

## 色/触媒ディスパンスバルブ

334280F  
JA

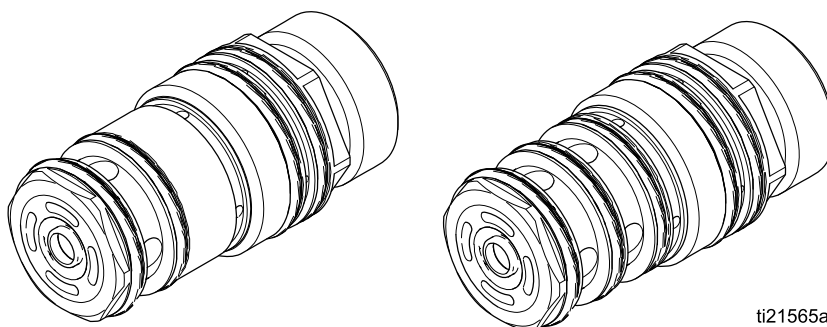
色の変更オプションを使用してProMix®PD2K電子式プロポーションナーで色、触媒、溶剤、および酸の注入する方法。  
一般用途には使用しないでください。



### 重要な安全情報

色変更キットとPD2Kプロポーションナーの取扱説明書のすべての警告および説明をお読みください。説明書は保管してください。

モデル部品番号についての情報と最高使用圧力については3ページを参照して下さい。



ti21565a

# Contents

関連の説明書 .....	2
モデル .....	2
修理 .....	3
分解 .....	3
再組み立て .....	4
部品 .....	5
低圧バルブ部品 .....	5
高圧バルブ部品 .....	6
Oリングサイズガイド .....	7
技術データ .....	9
California Proposition 65 .....	9
Graco Standard Warranty .....	10

## 関連の説明書

説明書番号	説明
3A2800	PD2K プロポーションナ修理部品説明書、手動システム
332457	PD2K プロポーションナ取付説明書、手動システム
332562	PD2K プロポーションナ操作説明書、手動システム
3A2801	混合マニホールド取扱説明書 - 部品

説明書番号	説明
332339	ポンプ修理部品説明書
332455	色変更キット説明 - 部品取扱説明書
332456	3 版、4 版ポンプキット部品説明書

## モデル

キット番号	シリーズ	キットの説明	最大エア使用圧力	最大液体使用圧力
<b>低圧バルブキット</b>				
24T441	A	非循環	0.7 MPa (100 psi、7.0 bar)	2.068 MPa (300 psi、20.68 bar)
24T442	A	循環	0.7 MPa (100 psi、7.0 bar)	2.068 MPa (300 psi、20.68 bar)
26A362	A	非循環、溶剤適合	0.7 MPa (100 psi、7.0 bar)	2.068 MPa (300 psi、20.68 bar)
<b>高圧バルブキット</b>				
24T581	A	非循環	0.7 MPa (100 psi、7.0 bar)	10.34 MPa (1500 psi、103.4 bar)
24T582	A	循環	0.7 MPa (100 psi、7.0 bar)	10.34 MPa (1500 psi、103.4 bar)
25A289	A	非循環、溶剤適合	0.7 MPa (100 psi、7.0 bar)	10.34 MPa (1500 psi、103.4 bar)
24T583	A	非循環、酸耐性	0.7 MPa (100 psi、7.0 bar)	10.34 MPa (1500 psi、103.4 bar)

# 修理

## 分解

1. PD2K 操作説明書に従って、圧力を解放します。
2. 色変更キット説明書に従って、マニフォールドからバルブを外します。111450 または 106152 マニフォールド O リングを点検します。
3. シートボディ (2) をボックスレンチで固定します。レンチの平面を使用して、ピストンボディ (5) を挟み、シートボディから外します。
4. スプリング (11) を取り外します。  
注:高圧バルブには 2 つのスプリング (11 および 12) があります。
5. 2 つの外側 O リング (16) と内側 O リング (20) をピストンボディ (5) から外します。
6. 24U236 ツール (111、バルブマニフォールドキットに付属) または 25D980 ツールキットを使用して、バルブシート (1) をシートボディ (2) から外します。
7. レンチの平面でボールを挟み、ボール (3) をシャフト (4) から外します。
8. ピストンとシャフトのアセンブリ (4) をシートハウジング (2) から外します。ピストン O リング (18) を取り外します。
9. 24U236 ツール (111) または 25D980 ツールキットを使用して、バックアップシールとワッシャ (9) をシートボディ (2) から外します。
10. O リング (19) をシートボディ (2) から外します。
11. 小さなドライバーを使用して、シートとリテーナを反対側からシートボディ (2) より押し出します。O リング (14) をシートボディ (2) から外します。
12. O リング (14) をシートボディ (2) から外します。  
注:循環バルブには 3 つ、非循環バルブには 2 つの O リング (15) があります。

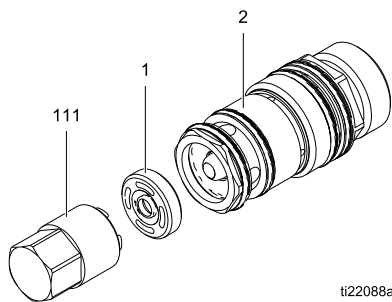
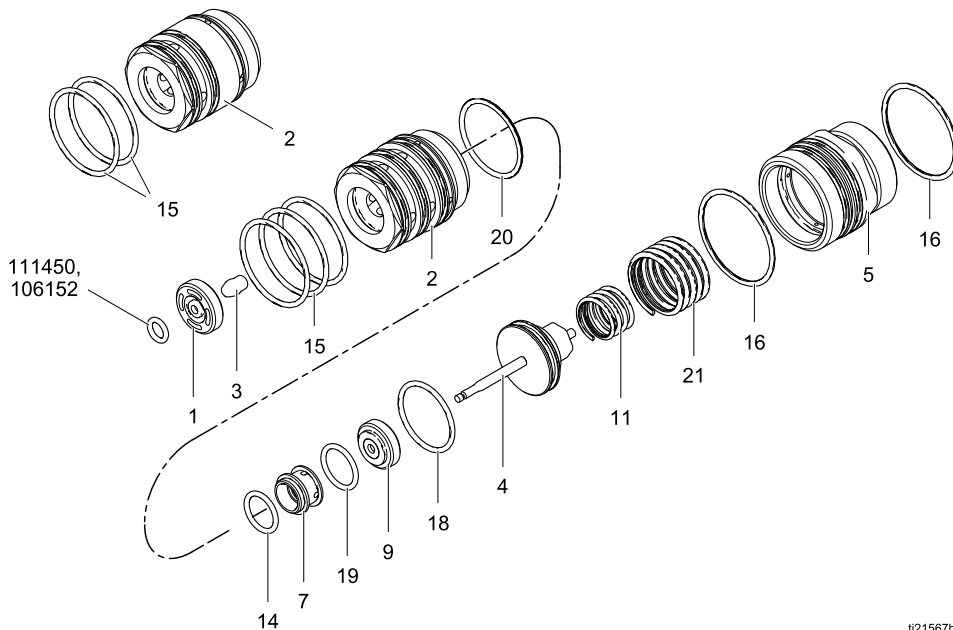


Figure 1 バルブシートを外します。

## 再組み立て

1. Oリング (15) をシートボディ (2) に取り付けます。  
注:循環バルブには 3 つ、非循環バルブには 2 つの Oリング (15) があります。
2. Oリング (14) を潤滑して、シートボディ (2) に取り付けます。
3. シールおよびリテーナのアセンブリ (7) にある Uカップを潤滑します。シートボディに面している Uカップの縁にシートボディ (2) を取り付けます。
4. Oリング (19) をシートボディ (2) に取り付けます。
5. 24U236 ツール (111) または 25D980 ツールキットを使用して、バックアップシールとワッシャ (9) をシートボディ (2) に固定します。2.2 N・m (20 in-lb) のトルクを与えます。
6. ピストン Oリング (18) をピストンに取り付けます。
7. ピストンシャフト (4) を潤滑して、シートボディ (2) にスライドさせます。
8. ボール (3) に中強度 (青) ネジロック剤を塗ります。レンチの平面でボールを挟み、ボール (3) をシャフト (4) に固定します。最大 0.5 N・m (5 in-lb) のトルクで締めます。
9. ボールとシートボディの内側表面 (2) を潤滑します。24U236 ツール (111) または 25D980 ツールキットを使用して、バルブシート (1) をシートボディ (2) に固定します。2.2 N・m (20 in-lb) のトルクを与えます。
10. Oリング (20) を潤滑して、ピストンボディ (5) に取り付けます。
11. Oリング (16) をピストンボディ (5) に取り付けます。
12. ピストンボディ (5) の内側とピストン Oリング (18) を潤滑します。
13. ピストンスプリング (11) を取り付けます。高圧バルブにだけ、第 2 ピストンスプリング (21) を取り付けます。
14. シートボディ (2) をピストンボディ (5) に固定します。最大 0.5 N・m (5 in-lb) のトルクで締めます。
15. 外側 Oリング (15、16) を潤滑します。
16. シートボディ (2) がマニフォールドに面した状態で、組み合わせたバルブをマニフォールドにスライドさせます。
17. バルブを使用状態に戻します。



ti21567b

Figure 2 バルブアセンブリ (高圧循環バルブを表示)

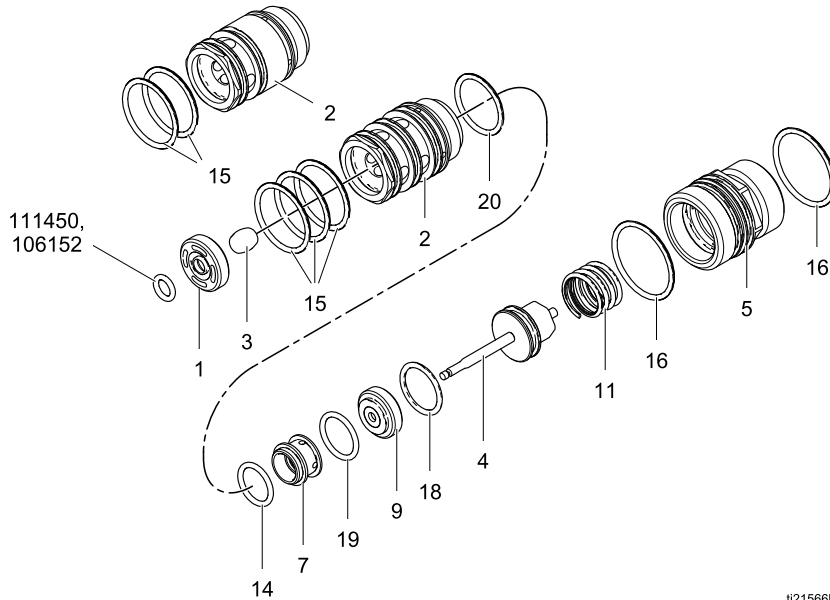
# 部品

## 低圧バルブ部品

部品番号 24T442 低圧循環バルブ (表示)

部品番号 24T441 低圧非循環バルブ (詳細は左上を参照)

部品番号 26A362 低圧非循環溶剤対応バルブ (詳細は左上を参照)



ti21566b

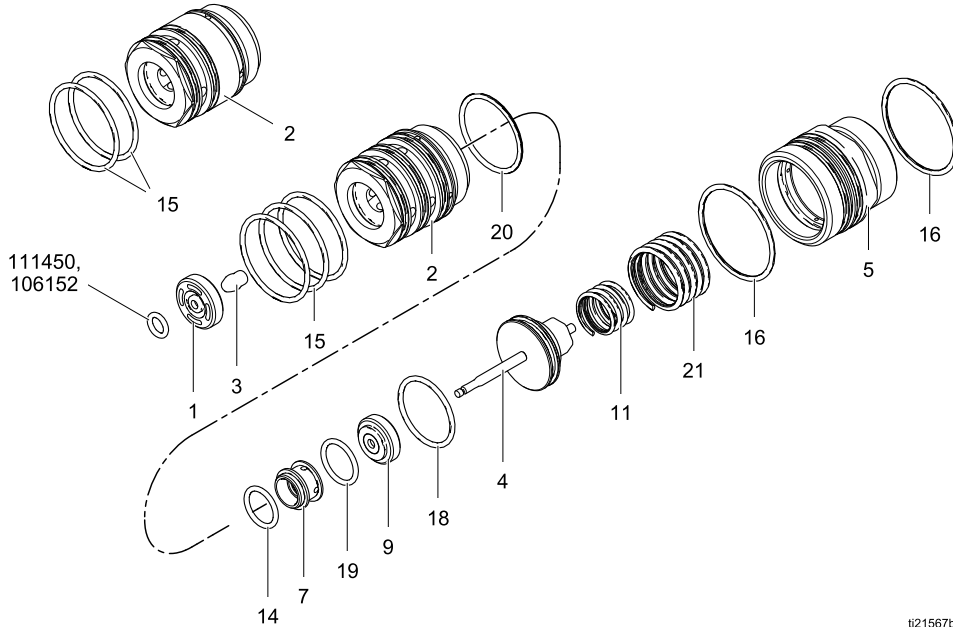
項番	部品番号	説明	個数
1	16N244	SEAT, valve; PEEK	1
2	16N245	BODY, seat, circulating; PEEK; 24T442 only	1
	16N275	BODY, seat, non-circulating; PEEK; 24T441 and 26A362 only	1
3	16N247	BALL, valve; stainless steel	1
4	24T530	ASSEMBLY, piston and shaft; stainless steel, aluminum	1
5	16N252	BODY, piston; aluminum, clear; 24T441 only	1
	17Z249	BODY, piston; aluminum, black; 24T442 only	1
	17Z249	BODY, piston; aluminum, blue; 26A362 only	1
7	24T533	SEAL AND RETAINER; UHMWPE and PEEK	1
9	24T534	BACKUP SEAL AND WASHER; UHMWPE and aluminum	1
11	16W502	SPRING, piston	1
14*	113746	O-RING; chemically resistant	1
14+	110084	O-RING; FFKM; 26A362 only	1
15*	117559	O-RING; chemically resistant; 24T442 only	3
	117559	O-RING; chemically resistant; 24T441 only	2
15+	128530	O-RING; FFKM; 26A362 only	2
16*+	121370	O-RING; chemically resistant	2
18*+	116768	O-RING; chemically resistant	1
19*+	117517	O-RING; chemically resistant	1
20*+	16D530	O-RING; chemically resistant	1

\*O リングキット 24T847 (別売り) に含まれる部品。キットには 15 アイテム中 3 個が含まれ、マニフォールド O リング 111450 も含まれます。低圧バルブ用 O リングキット, page 7 を参照してください。

+O リングキット 26A363 (別売り) に含まれる部品。キットには 15 アイテム中 3 個が含まれ、マニフォールド O リング 106152 も含まれます。低圧バルブ用 O リングキット, page 7 を参照してください。

## 高压バルブ部品

部品番号 24T582 高压循環バルブ (表示)  
 部品番号 24T581 高压非循環バルブ (詳細は左上を参照)  
 部品番号 24T583 高压非循環酸耐性バルブ (詳細は左上を参照)  
 部品番号 25A289 高压非循環溶剤対応バルブ (詳細は左上を参照)



t21567b

項番	部品番号	説明	個数
1	16W158	SEAT, valve; stainless steel	1
2	16N266	BODY, seat, circulating; stainless steel; 24T582 only	1
	16N276	BODY, seat, non-circulating; stainless steel; 24T581, 24T583, and 25A289 only	1
3	24T205	BALL, valve; stainless steel; 24T583 only	1
	24T204	BALL, valve; carbide; 24T581 and 24T582 only	1
4	24T735	ASSEMBLY, piston and shaft; stainless steel, aluminum	1
5	16N267	BODY, piston; aluminum	1
7	24T533	SEAL AND RETAINER; UHMWPE and PEEK	1
9	24T534	BACKUP SEAL AND WASHER; UHMWPE and aluminum	1
11	16N254	SPRING, piston, small	1
14*	113746	O-RING; chemically resistant	1
14+	110084	O-RING; FFKM; 24T583 and 25A289 only	1
15*	16N901	O-RING; chemically resistant; 24T582 only	3
	16N901	O-RING; chemically resistant; 24T581 and 24T583 only	2
15+	17R987	O-RING; FFKM; 24T583 and 25A289 only	2
16*+	122134	O-RING; chemically resistant	2
18*+	16V699	O-RING; chemically resistant	1
19*+	117517	O-RING; chemically resistant	1
20*+	16D531	O-RING; chemically resistant	1
21	16N270	SPRING, piston, large	1

\* 部品は、Oリングキット 24T848 (別売り)に付属しています。キットには 15 アイテム中 3 個が含まれ、マニフォールド Oリング 111450 も含まれます。高压バルブ用 Oリングキット, page 8 を参照してください。

+ 部品は、Oリングキット 24Y671 (別売り)に付属しています。キットには 15 アイテム中 3 個が含まれ、マニフォールド Oリング 106152 も含まれます。高压バルブ用 Oリングキット, page 8 を参照してください。

## Oリングサイズガイド

次の図はバルブOリングを実際のサイズで表示します。Oリングの場所については、**部品図面**を参照してください。

ヒント: サイズが近いOリングがあります。区別するために、作業台で重ねてください。

### 低圧バルブ用Oリングキット

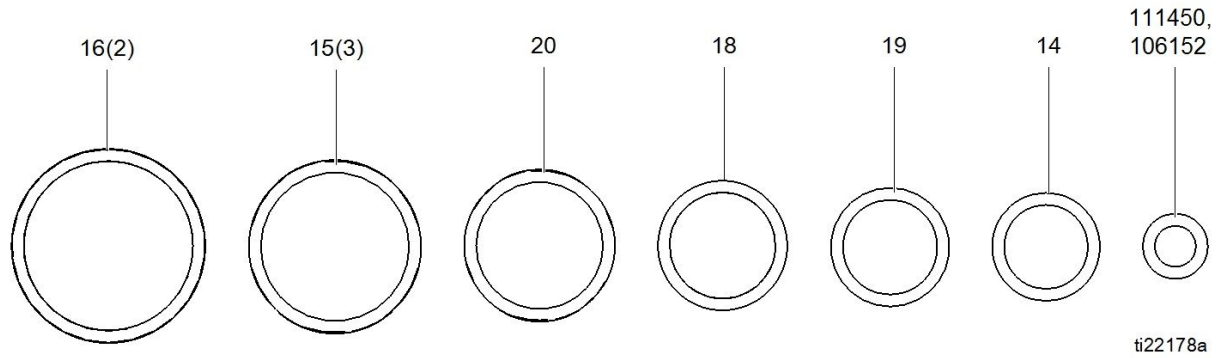
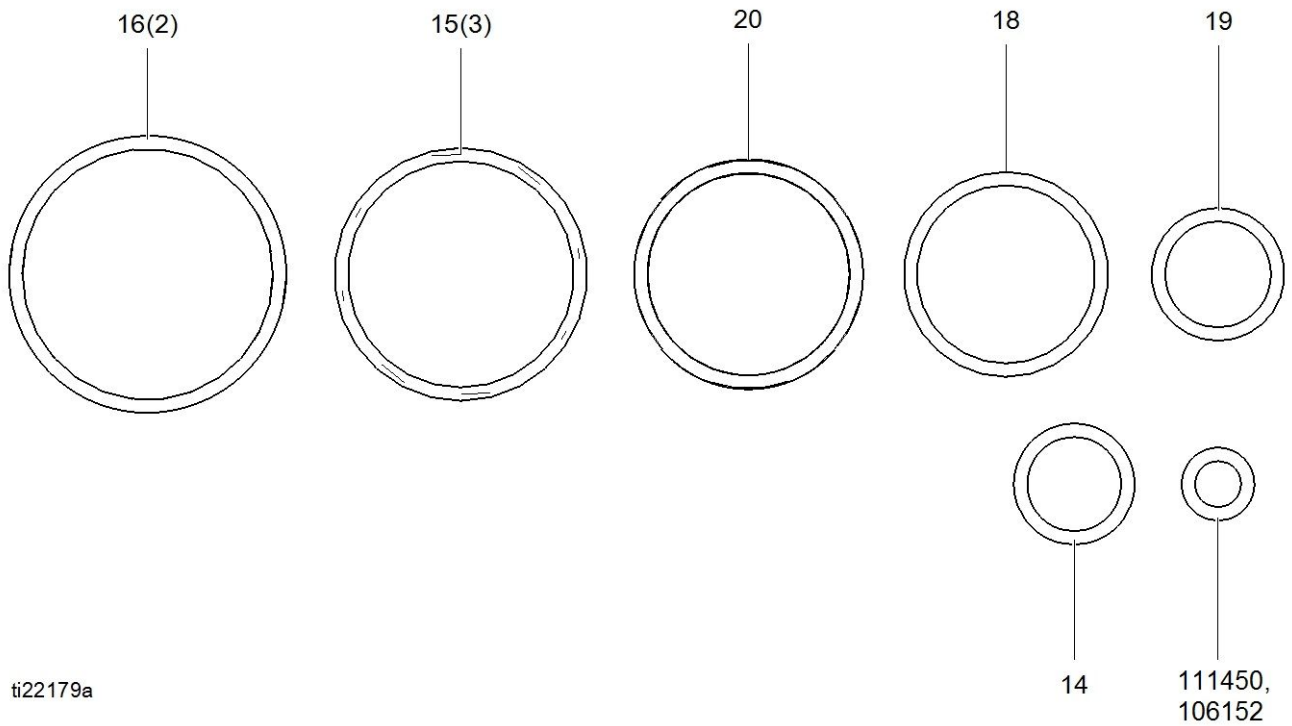


Figure 3 キット 24T847および キット 26A363、Oリングサイズ

項番	項番		定格サイズ	外径、in. (mm)	個数
	キット 24T847	キット 26A36 (溶剤適合)			
---	111450	106152	010	0.4 (10)	1
14	113746	110084	014	0.6 (16)	1
15	117559	128530	020	1 (25)	3
16	121370	121370	022	1.1 (29)	2
18	116768	116768	016	0.75 (19)	1
19	117517	117517	015	0.7 (18)	1
20	16D530	16D530	018	0.9 (22)	1

高圧バルブ用Oリングキット



ti22179a

Figure 4 キット 24T848およびキット 24Y671、Oリングサイズ

項番	部品番号		定格サイズ	外径、in. (mm)	個数
	キット 24T848	キット 24Y671 (溶剤または酸対応)			
---	111450	106152	010	0.4 (10)	1
14	113746	110084	014	0.6 (16)	1
15	16N901	17R987	025	1.3 (33)	3
16	122134	122134	027	1.4 (37)	2
18	16V699	16V699	021	1.06 (27)	1
19	117517	117517	015	0.7 (18)	1
20	16D531	16D531	023	1.2 (30)	1




# 技術データ

色変更キット	米国法	メートル法単位
最高使用液圧:		
低圧バルブ	300 psi	2.1 MPa、21 bar
高圧バルブ	1500 psi	10.5 MPa、105 bar
最高エア使用圧力:	100 psi	0.7 MPa、7.0 bar
エア供給	85–100 psi	0.6–0.7 MPa、6.0–7.0 bar
液体の粘度範囲	20–5000 センチポアズ	
重量		
24T441 および 26A362 低圧非循環バルブ	55 g	
24T442 低圧循環バルブ	53 g	
24T581, 24T583 び 25A289 高圧非循環バルブ	248 g	
24T582 高圧循環バルブ	227 g	
接液部品:		
24T441 および 24T442 低圧バルブ	PEEK、301 および 17-4 ステンレス鋼、UHMWPE、化学耐性 O リング	
26A362 溶剤または酸対応	PEEK、301 および 17-4 ステンレス鋼、UHMWPE、パーフロロエラストマー (FFKM) O リング	
24T581 および 24T582 高圧バルブ	PEEK、301 および 17-4 ステンレス鋼、UHMWPE、化学耐性 O リング、カーバイド	
25A289 高圧溶剤対 応バルブ	PEEK、301 および 17-4 ステンレス鋼、UHMWPE、パーフロロエラストマー (FFKM) O リング、カーバイド	
24T583 高圧耐酸性バルブ	PEEK、301、306 および 17-4 ステンレス鋼、UHMWPE、パーフロロエラストマー (FFKM) O リング	

## California Proposition 65

カリフォルニア州居住者

 **警告:** 発がんおよび生殖への悪影響 — [www.P65warnings.ca.gov](http://www.P65warnings.ca.gov).

# Graco Standard Warranty

Graco warrants all equipment referenced in this document which is manufactured by Graco and bearing its name to be free from defects in material and workmanship on the date of sale to the original purchaser for use. With the exception of any special, extended, or limited warranty published by Graco, Graco will, for a period of twelve months from the date of sale, repair or replace any part of the equipment determined by Graco to be defective. This warranty applies only when the equipment is installed, operated and maintained in accordance with Graco's written recommendations.

This warranty does not cover, and Graco shall not be liable for general wear and tear, or any malfunction, damage or wear caused by faulty installation, misapplication, abrasion, corrosion, inadequate or improper maintenance, negligence, accident, tampering, or substitution of non-Graco component parts. Nor shall Graco be liable for malfunction, damage or wear caused by the incompatibility of Graco equipment with structures, accessories, equipment or materials not supplied by Graco, or the improper design, manufacture, installation, operation or maintenance of structures, accessories, equipment or materials not supplied by Graco.

This warranty is conditioned upon the prepaid return of the equipment claimed to be defective to an authorized Graco distributor for verification of the claimed defect. If the claimed defect is verified, Graco will repair or replace free of charge any defective parts. The equipment will be returned to the original purchaser transportation prepaid. If inspection of the equipment does not disclose any defect in material or workmanship, repairs will be made at a reasonable charge, which charges may include the costs of parts, labor, and transportation.

**THIS WARRANTY IS EXCLUSIVE, AND IS IN LIEU OF ANY OTHER WARRANTIES, EXPRESS OR IMPLIED, INCLUDING BUT NOT LIMITED TO WARRANTY OF MERCHANTABILITY OR WARRANTY OF FITNESS FOR A PARTICULAR PURPOSE.**

Graco's sole obligation and buyer's sole remedy for any breach of warranty shall be as set forth above. The buyer agrees that no other remedy (including, but not limited to, incidental or consequential damages for lost profits, lost sales, injury to person or property, or any other incidental or consequential loss) shall be available. Any action for breach of warranty must be brought within two (2) years of the date of sale.

**GRACO MAKES NO WARRANTY, AND DISCLAIMS ALL IMPLIED WARRANTIES OF MERCHANTABILITY AND FITNESS FOR A PARTICULAR PURPOSE, IN CONNECTION WITH ACCESSORIES, EQUIPMENT, MATERIALS OR COMPONENTS SOLD BUT NOT MANUFACTURED BY GRACO.** These items sold, but not manufactured by Graco (such as electric motors, switches, hose, etc.), are subject to the warranty, if any, of their manufacturer. Graco will provide purchaser with reasonable assistance in making any claim for breach of these warranties.

In no event will Graco be liable for indirect, incidental, special or consequential damages resulting from Graco supplying equipment hereunder, or the furnishing, performance, or use of any products or other goods sold hereto, whether due to a breach of contract, breach of warranty, the negligence of Graco, or otherwise.

## Graco に関する情報

Graco 製品についての最新情報には、[www.Graco.com](http://www.Graco.com) に移動してください。

**注文については、**Graco 販売代理店にお問い合わせください。または、電話にて最寄りの販売代理店をご確認ください。

電話:612-623-6921または無料通話: 1-800-328-0211 ファックス: 612-378-3505

本書に記載されているすべての文章または画像データには、出版の時点で入手可能な最新の製品情報が反映されています。

Graco はいつでも予告なしに内容を変更する権利を留保します。

特許の情報については、[www.graco.com/patents](http://www.graco.com/patents) を参照してください。

取扱説明書原文の翻訳。 This manual contains Japanese. MM 332454

**Graco 本社:** ミネアポリス

**海外拠点:** ベルギー、中国、日本、韓国

**GRACO INC. AND SUBSIDIARIES • P.O. BOX 1441 • MINNEAPOLIS MN 55440-1441 • USA**

**Copyright, Graco Inc. 2013すべての Graco 製造場所は ISO 9001 に登録されています。**

[www.graco.com](http://www.graco.com)

改訂F, 2020 五月