

색/촉매 분배 밸브

334281F
KO

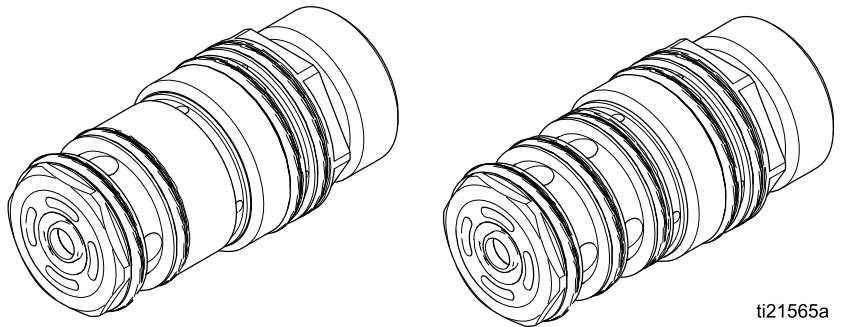
색 변경 옵션을 갖춘 ProMix® PD2K 전자식 이액형 시스템으로 색, 촉매, 용제, 산을 분배합니다.
전문가만 사용할 수 있습니다.



중요 안전 지침

색 변경 키트 설명서와 PD2K 이액형 장비 설명서의 모든 경고 및 지침을 읽으십시오. 이 지침을 잘 보관해 두십시오.

모델 부품 번호 및 최대 작동 압력은 3페이지를 참조하십시오.



ti21565a

Contents

관련 설명서	2
모델	2
수리	3
분해	3
재조립	4
부품	5
저압 밸브 부품	5
고압 밸브 부품	6
O 링 크기 가이드	7
기술 데이터	9
California Proposition 65	9
Graco Standard Warranty	10

관련 설명서

설명서 번호	설명
3A2800	PD2K 이액형 장비 수리-부품 설명서, 수동 시스템
332457	PD2K 이액형 장비 설치 설명서, 수동 시스템
332562	PD2K 이액형 장비 작동 설명서, 수동 시스템

설명서 번호	설명
3A2801	혼합 다기관 지침-부품 설명서
332339	펌프 수리-부품 설명서
332455	색 변경 키트 지침-부품 설명서
332456	세 번째 및 네 번째 펌프 키트 지침-부품 설명서

모델

키트 번호	시리즈	키트 설명	최대 공기 작동 압력	최대 유체 작동 압력
저압 밸브 키트				
24T441	A	비순환	100psi(0.7MPa, 7.0bar)	300psi(2.068MPa, 20.68bar)
24T442	A	순환	100psi(0.7MPa, 7.0bar)	300psi(2.068MPa, 20.68bar)
26A362	A	비순환, 용제 호환	100psi(0.7MPa, 7.0bar)	300psi(2.068MPa, 20.68bar)
고압 밸브 키트				
24T581	A	비순환	100psi(0.7MPa, 7.0bar)	1500psi(10.34MPa, 103.4bar)
24T582	A	순환	100psi(0.7MPa, 7.0bar)	1500psi(10.34MPa, 103.4bar)
25A289	A	비순환, 용제 호환	100psi(0.7MPa, 7.0bar)	1500psi(10.34MPa, 103.4bar)
24T583	A	비순환, 산성 호환	100psi(0.7MPa, 7.0bar)	1500psi(10.34MPa, 103.4bar)

수리

분해

1. PD2K 작동 설명서에 설명된 대로 감압하십시오.
2. 색 변경 키트 설명서에 설명된 대로 다기관에서 밸브를 제거하십시오. 111450 또는 106152 다기관 O-링을 검사합니다.
3. 박스 렌치로 시트 본체(2)를 안정되게 유지합니다. 피스톤 본체(5)의 평평한 부분에 렌치를 사용하여 시트 본체에서 나사를 풀어 제거하십시오.
4. 스프링(11)을 제거하십시오.
참고: 고압 밸브에는 스프링이 두 개(11과 21) 있습니다.
5. 피스톤 본체(5)에서 2개의 외부 O 링(16)과 내부 O 링(20)을 제거하십시오.
6. 24U236 공구(111, 밸브 다기관 키트와 함께 제공됨) 또는 도구 키트 25D980를 사용하여, 시트 본체(2)에서 밸브 시트(1)를 풀어 빼내십시오.
7. 볼의 편평한 부분에 렌치를 사용하여 샤프트(4)에서 볼(3)을 풀어 빼내십시오.
8. 피스톤 및 샤프트 어셈블리(4)를 시트 하우스(2) 밖으로 밀어 냅니다. 피스톤 O 링(18)을 제거하십시오.
9. 24U236 공구(111)또는 도구 키트 25D980를 사용하여 백업 실과 와셔(9)를 시트 본체(2)에서 풀어 빼내십시오.
10. 시트 본체(2)에서 O 링(19)을 제거하십시오.
11. 작은 스크루드라이버를 사용하여 실과 고정장치(7)를 반대쪽 끝에서 시트 본체(2) 밖으로 누르십시오. 시트 본체(2)에서 O 링(14)을 제거하십시오.
12. 시트 본체(2)에서 O 링(15)을 제거하십시오.
참고: 순환 밸브에는 3개의 O 링(15)이 있고, 비순환 밸브에는 2개가 있습니다.

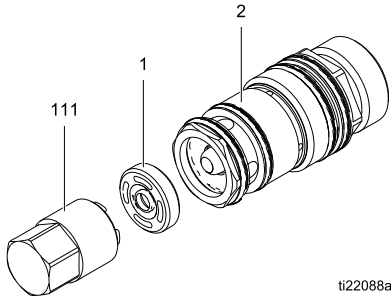
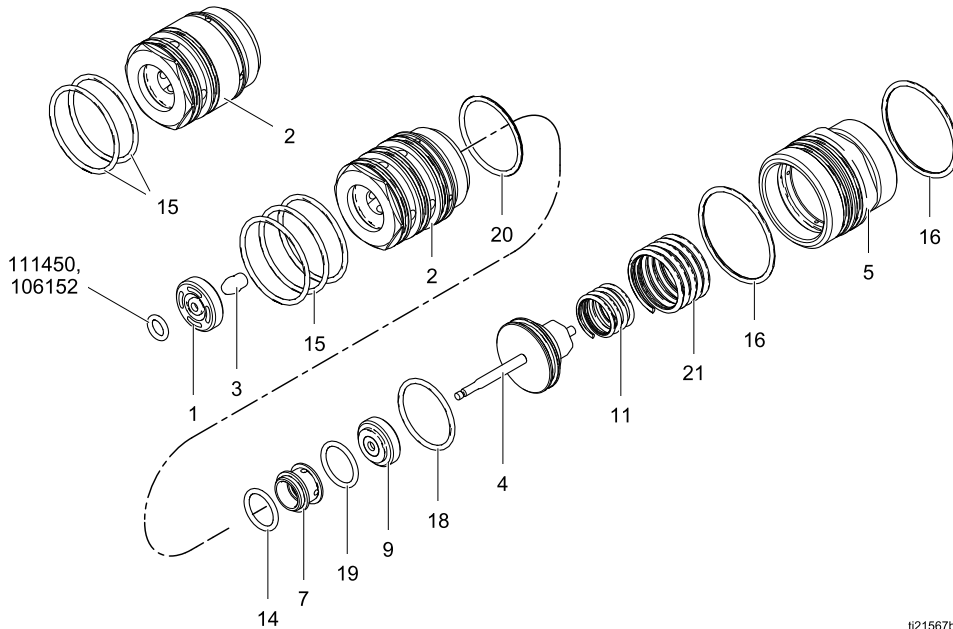


Figure 1 밸브 시트 제거

재조립

1. 시트 본체(2)에 O 링(15)을 설치하십시오.
참고: 순환 밸브에는 3개의 O 링(15)이 있고, 비순환 밸브에는 2개가 있습니다.
2. O 링(14)을 윤활하여 시트 본체(2)에 설치하십시오.
3. 씰 및 고정장치 어셈블리(7)에서 U 컵을 윤활하십시오. U 컵의 입구가 시트 본체를 향하도록 시트 본체(2)에 설치하십시오.
4. 시트 본체(2)에 O 링(19)을 설치하십시오.
5. 24U236 공구(111)또는 도구 키트 25D980를 사용하여, 백업 씰 및 와셔(9)를 시트 본체(2)에 끼우십시오. 20in-lb(2.2 N•m) 토크로 조이십시오.
6. 피스톤에 피스톤 O 링(18)을 설치하십시오.
7. 피스톤 샤프트(4)를 윤활하고 시트 본체(2)로 밀어 넣으십시오.
8. 중간 강도(파란색)의 나사산 밀봉제를 볼(3)에 바르십시오. 볼의 편평한 부분에 렌치를 사용하여 샤프트(4)에 끼우십시오. 최대 5in-lb(0.5N•m) 토크로 조이십시오.
9. 볼과 시트 본체(2)의 내부 표면을 윤활하십시오. 24U236 공구(111)또는 도구 키트 25D980를 사용하여 밸브 시트(1)를 시트 본체(2)에 끼우십시오. 20in-lb(2.2 N•m) 토크로 조이십시오.
10. O 링(20)을 윤활하여 피스톤 본체(5)에 설치하십시오.
11. 피스톤 본체(5)에 O 링(16)을 설치하십시오.
12. 피스톤 본체(5)의 내부와 피스톤 O 링(18)을 윤활하십시오.
13. 피스톤 스프링(11)을 설치하십시오. 고압 밸브에서만 두 번째 피스톤 스프링(21)을 설치하십시오.
14. 시트 본체(2)를 피스톤 본체(5)에 끼우십시오. 최대 5in-lb(0.5N•m) 토크로 조이십시오.
15. 외부 O 링(15, 16)을 윤활하십시오.
16. 시트 본체(2)가 다기관으로 향하게 하여 조립된 밸브를 다기관으로 밀어 넣으십시오.
17. 밸브를 사용할 수 있도록 복귀시키십시오.



t21567b

Figure 2 밸브 어셈블리(고압 순환 밸브 그림)

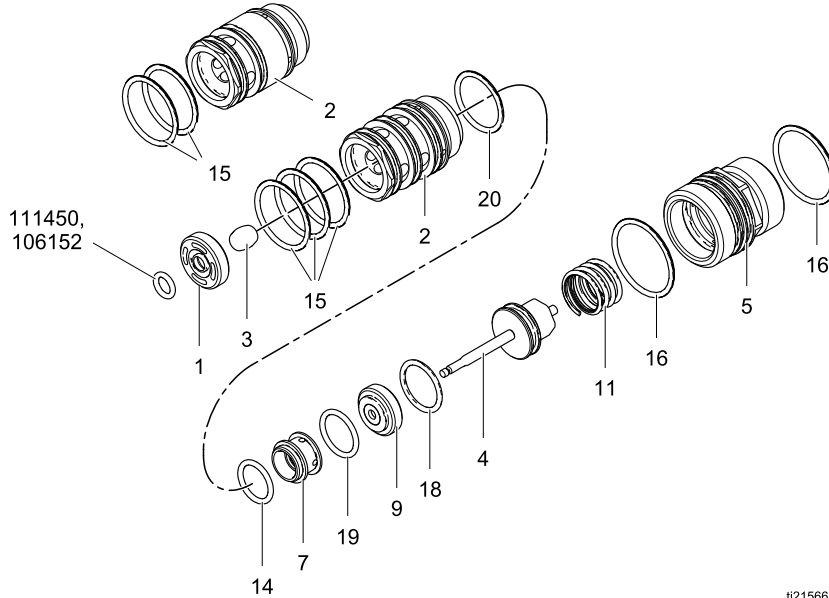
부품

저압 밸브 부품

부품 번호 24T442 저압 순환 밸브(표시됨)

부품 번호 24T441 저압 비순환 밸브(왼쪽 위의 세부정보 참조)

부품 번호 26A362 저압 비순환 응제 호환 밸브(왼쪽 위의 세부정보 참조)



ti21566b

참조 번호	부품 번호	설명	수량
1	16N244	SEAT, valve; PEEK	1
2	16N245	BODY, seat, circulating; PEEK; 24T442 only	1
	16N275	BODY, seat, non-circulating; PEEK; 24T441 and 26A362 only	1
3	16N247	BALL, valve; stainless steel	1
4	24T530	ASSEMBLY, piston and shaft; stainless steel, aluminum	1
5	16N252	BODY, piston; aluminum, clear; 24T441 only	1
	17Z249	BODY, piston; aluminum, black; 24T442 only	1
	17Z249	BODY, piston; aluminum, blue; 26A362 only	1
7	24T533	SEAL AND RETAINER; UHMWPE and PEEK	1
9	24T534	BACKUP SEAL AND WASHER; UHMWPE and aluminum	1
11	16W502	SPRING, piston	1
14*	113746	O-RING; chemically resistant	1
14+	110084	O-RING; FFKM; 26A362 only	1
15*	117559	O-RING; chemically resistant; 24T442 only	3
	117559	O-RING; chemically resistant; 24T441 only	2
15+	128530	O-RING; FFKM; 26A362 only	2
16*+	121370	O-RING; chemically resistant	2
18*+	116768	O-RING; chemically resistant	1
19*+	117517	O-RING; chemically resistant	1
20*+	16D530	O-RING; chemically resistant	1

* O 링 키트 24T847에 포함된 부품(별매). 키트에는 항목 15개 중 3개가 포함되고 대기관 O 링 111450도 포함됩니다. O-링 키트 저압 밸브용, page 7 을 참조하십시오.

+ O 링 키트 26A363에 포함된 부품(별매). 키트에는 항목 15개 중 3개가 포함되고 대기관 O 링 106152도 포함됩니다. O-링 키트 저압 밸브용, page 7 을 참조하십시오.

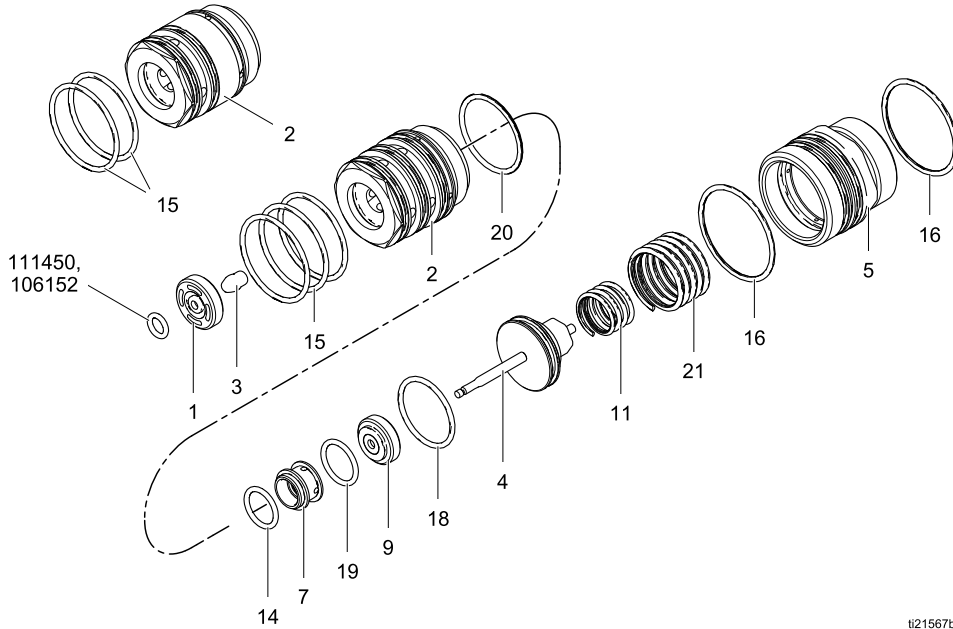
고압 밸브 부품

부품 번호 24T582 고압 순환 밸브(표시됨)

부품 번호 24T581 고압 비순환 밸브(왼쪽 위의 세부정보 참조)

부품 번호 24T583 고압 비순환 산성 호환 밸브(왼쪽 위의 세부정보 참조)

부품 번호 25A289 고압 비순환 응제 호환 밸브(왼쪽 위의 세부정보 참조)



tt21567b

참조 번호	부품 번호	설명	수량
1	16W158	SEAT, valve; stainless steel	1
2	16N266	BODY, seat, circulating; stainless steel; 24T582 only	1
	16N276	BODY, seat, non-circulating; stainless steel; 24T581, 24T583, and 25A289 only	1
3	24T205	BALL, valve; stainless steel; 24T583 only	1
	24T204	BALL, valve; carbide; 24T581 and 24T582 only	1
4	24T735	ASSEMBLY, piston and shaft; stainless steel, aluminum	1
5	16N267	BODY, piston; aluminum	1
7	24T533	SEAL AND RETAINER; UHMWPE and PEEK	1
9	24T534	BACKUP SEAL AND WASHER; UHMWPE and aluminum	1
11	16N254	SPRING, piston, small	1
14*	113746	O-RING; chemically resistant	1
14+	110084	O-RING; FFKM; 24T583 and 25A289 only	1
15*	16N901	O-RING; chemically resistant; 24T582 only	3
	16N901	O-RING; chemically resistant; 24T581 and 24T583 only	2
15+	17R987	O-RING; FFKM; 24T583 and 25A289 only	2
16*+	122134	O-RING; chemically resistant	2
18*+	16V699	O-RING; chemically resistant	1
19*+	117517	O-RING; chemically resistant	1
20*+	16D531	O-RING; chemically resistant	1
21	16N270	SPRING, piston, large	1

* O 링 키트 24T848에 포함된 부품(별매). 키트에는 항목 15개 중 3개가 포함되고 다기관 O 링 111450도 포함됩니다. O-링 키트 고압 밸브용, page 8 을 참조하십시오.

+ O 링 키트 24Y671에 포함된 부품(별매). 키트에는 항목 15개 중 3개가 포함되고 다기관 O 링 106152도 포함됩니다. O-링 키트 고압 밸브용, page 8 을 참조하십시오.

O 링 크기 가이드

다음 그림은 실제 크기의 밸브 O 링을 나타냅니다. O 링의 위치는 부품 도면을 참조하십시오.

팁: 일부 O 링은 근접한 크기입니다. 벤치에 스택하여 차별화하십시오.

O-링 키트 저압 밸브용

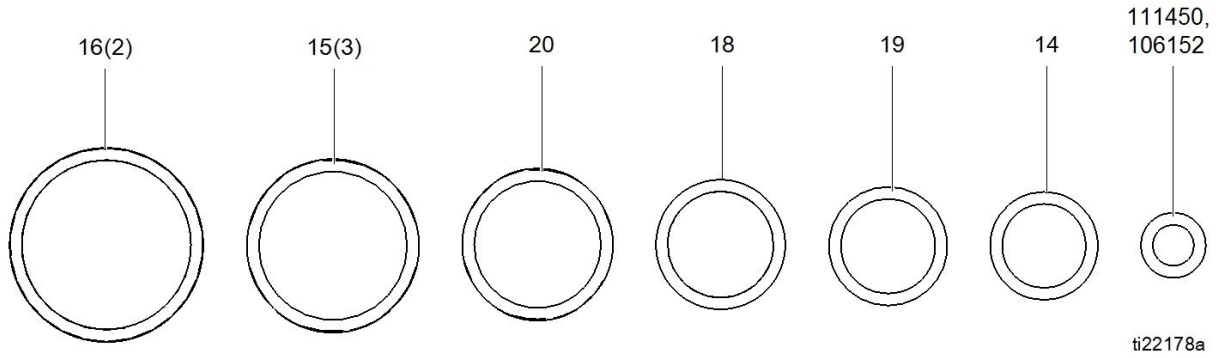
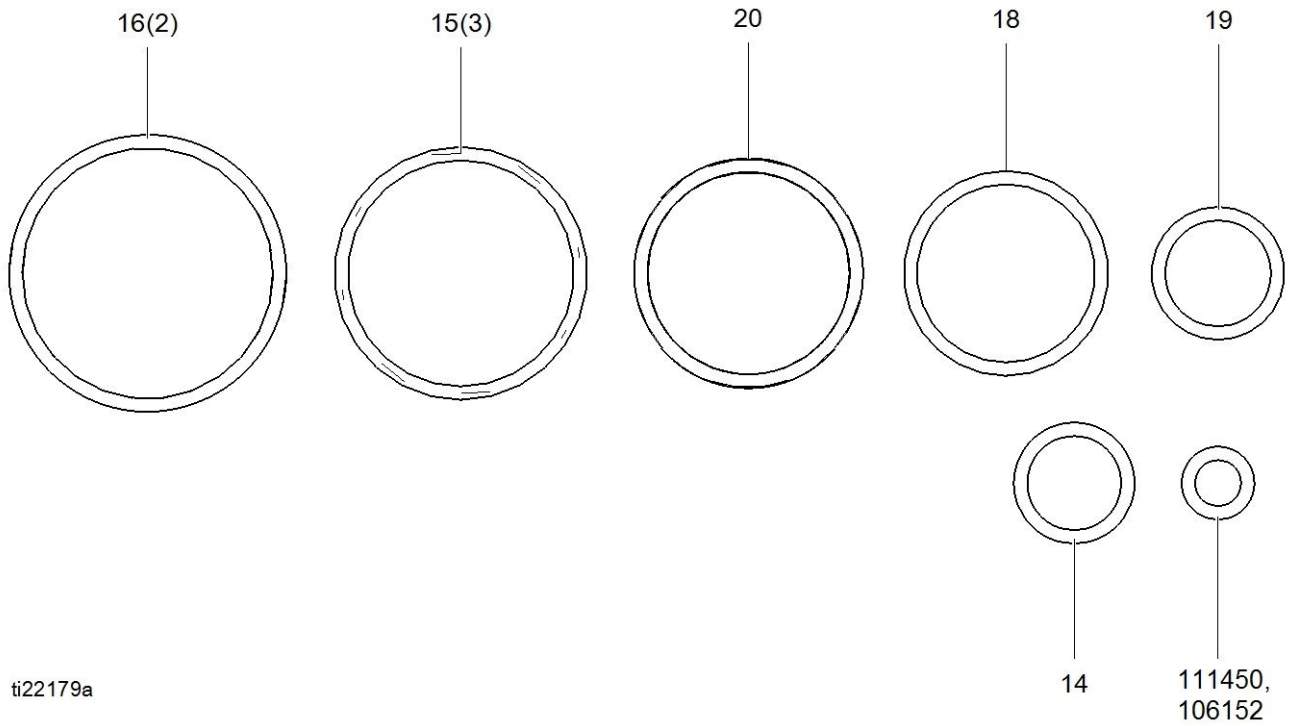


Figure 3 키트 24T847 및 26A363 O 링 크기

참조 번호	부품 번호		공칭 크기	OD, in. (mm)	수량
	키트 24T847	키트 26A363 (용제 호환)			
---	111450	106152	010	0.4 (10)	1
14	113746	110084	014	0.6 (16)	1
15	117559	128530	020	1 (25)	3
16	121370	121370	022	1.1 (29)	2
18	116768	116768	016	0.75 (19)	1
19	117517	117517	015	0.7 (18)	1
20	16D530	16D530	018	0.9 (22)	1

O-링 키트 고압 밸브용



ti22179a

Figure 4 키트 24T848 및 24T671 O 링 크기

참조 번호	부품 번호		공칭 크기	OD, in. (mm)	수량
	키트 24T848	키트 24Y671 (용제 또는 산 호환)			
---	111450	106152	010	0.4 (10)	1
14	113746	110084	014	0.6 (16)	1
15	16N901	17R987	025	1.3 (33)	3
16	122134	122134	027	1.4 (37)	2
18	16V699	16V699	021	1.06 (27)	1
19	117517	117517	015	0.7 (18)	1
20	16D531	16D531	023	1.2 (30)	1

기술 데이터

색 변경 키트	미국	미터식
최대 유체 작동 압력:		
저압 밸브	300psi	2.1MPa, 21bar
고압 밸브	1500psi	10.5MPa, 105bar
최대 작동 공기 압력:	100psi	0.7MPa, 7.0bar
공기 공급:	85-100psi	0.6-0.7MPa, 6.0-7.0bar
유체의 점도 범위:	20-5000centipoise	
중량		
24T441 및 26A362 저압 비순환 밸브	55g	
24T442 저압 순환 밸브	53g	
24T581, 24T583 및 25A289 고압 비순환 밸브	248g	
24T582 고압 순환 밸브	227g	
습식 부품:		
24T441 및 24T442 저압 밸브	PEEK, 301 및 17-4 스테인레스강, UHMWPE, 내화학성 O 링	
저압 용제 호환 밸브	PEEK, 301 및 17-4 스테인레스강, UHMWPE, 과불화탄성체(FFKM) O 링	
24T581 및 24T582 고압 밸브	PEEK, 301 및 17-4 스테인레스강, UHMWPE, 내화학성 O 링, 탄화물	
고압 용제 호환 밸브	PEEK, 301 및 17-4 스테인레스강, UHMWPE, 과불화탄성체(FFKM) O 링, 탄화물	
24T583 고압 산성 호환 밸브	PEEK, 301, 316 및 17-4 스테인레스강, UHMWPE, 과불화탄성체(FFKM) O 링	

California Proposition 65

캘리포니아 거주자

 **경고:** 암 및 생식기능에 유해 - www.P65Warnings.ca.gov.

Graco Standard Warranty

Graco warrants all equipment referenced in this document which is manufactured by Graco and bearing its name to be free from defects in material and workmanship on the date of sale to the original purchaser for use. With the exception of any special, extended, or limited warranty published by Graco, Graco will, for a period of twelve months from the date of sale, repair or replace any part of the equipment determined by Graco to be defective. This warranty applies only when the equipment is installed, operated and maintained in accordance with Graco's written recommendations.

This warranty does not cover, and Graco shall not be liable for general wear and tear, or any malfunction, damage or wear caused by faulty installation, misapplication, abrasion, corrosion, inadequate or improper maintenance, negligence, accident, tampering, or substitution of non-Graco component parts. Nor shall Graco be liable for malfunction, damage or wear caused by the incompatibility of Graco equipment with structures, accessories, equipment or materials not supplied by Graco, or the improper design, manufacture, installation, operation or maintenance of structures, accessories, equipment or materials not supplied by Graco.

This warranty is conditioned upon the prepaid return of the equipment claimed to be defective to an authorized Graco distributor for verification of the claimed defect. If the claimed defect is verified, Graco will repair or replace free of charge any defective parts. The equipment will be returned to the original purchaser transportation prepaid. If inspection of the equipment does not disclose any defect in material or workmanship, repairs will be made at a reasonable charge, which charges may include the costs of parts, labor, and transportation.

THIS WARRANTY IS EXCLUSIVE, AND IS IN LIEU OF ANY OTHER WARRANTIES, EXPRESS OR IMPLIED, INCLUDING BUT NOT LIMITED TO WARRANTY OF MERCHANTABILITY OR WARRANTY OF FITNESS FOR A PARTICULAR PURPOSE.

Graco's sole obligation and buyer's sole remedy for any breach of warranty shall be as set forth above. The buyer agrees that no other remedy (including, but not limited to, incidental or consequential damages for lost profits, lost sales, injury to person or property, or any other incidental or consequential loss) shall be available. Any action for breach of warranty must be brought within two (2) years of the date of sale.

GRACO MAKES NO WARRANTY, AND DISCLAIMS ALL IMPLIED WARRANTIES OF MERCHANTABILITY AND FITNESS FOR A PARTICULAR PURPOSE, IN CONNECTION WITH ACCESSORIES, EQUIPMENT, MATERIALS OR COMPONENTS SOLD BUT NOT MANUFACTURED BY GRACO. These items sold, but not manufactured by Graco (such as electric motors, switches, hose, etc.), are subject to the warranty, if any, of their manufacturer. Graco will provide purchaser with reasonable assistance in making any claim for breach of these warranties.

In no event will Graco be liable for indirect, incidental, special or consequential damages resulting from Graco supplying equipment hereunder, or the furnishing, performance, or use of any products or other goods sold hereto, whether due to a breach of contract, breach of warranty, the negligence of Graco, or otherwise.

Graco 정보

Graco 제품에 대한 최신 정보는 www.graco.com에서 확인하십시오.

제품을 주문하려면 Graco 대리점으로 연락하거나 가까운 대리점을 찾을 수 있도록 연락하십시오.

전화: 612-623-6921 또는 수신자 부담 전화: 1-800-328-0211 팩스: 612-378-3505

본 문서에 포함된 모든 서면 및 시각 데이터는 이 문서 발행 당시의 가능한 가장 최근의 제품 정보를 반영하는 것입니다.

Graco는 별도의 통지 없이 언제든지 내용을 수정할 권리가 있습니다.

특허 정보는 www.graco.com/patents를 참조하십시오.

원래 지침의 번역. This manual contains Korean. MM 332454

Graco 본사: Minneapolis

해외 사무소: 벨기에, 중국, 일본, 한국

GRACO INC. AND SUBSIDIARIES • P.O. BOX 1441 • MINNEAPOLIS MN 55440-1441 • USA

Copyright 2013, Graco Inc. 모든 Graco 제조 사업장은 ISO 9001에 등록되었습니다.

www.graco.com

개정판 F, 2020 오월