

## 换色/更换催化剂分配阀

334282E  
ZH

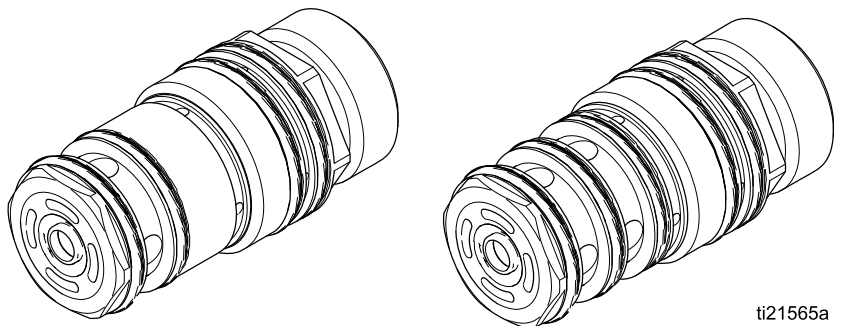
色の変更オプションを使用してProMix®PD2K電子式プロポーションナーで色、触媒、溶剤、および酸の注入する方法。  
仅适合专业用途。



### 重要安全说明

请阅读您的换色套件手册和 PD2K 配比器手册中的所有警告和说明。妥善保存这些说明。

有关各型号的零配件号及最大工作压力，请参见第 3 页。



ti21565a

# Contents

相关手册 .....	2
型号 .....	2
修理 .....	3
拆卸 .....	3
重装 .....	4
零部件 .....	5
低压阀部件 .....	5
高压阀部件 .....	6
O形圈尺寸指南 .....	7
技术数据 .....	9
Graco Standard Warranty .....	10

## 相关手册

手册编号	说明
3A2800	PD2K 手动系统配比器修理/零部件手册
332457	PD2K 手动系统配比器安装手册
332562	PD2K 手动系统配比器操作手册
3A2801	混合歧管配件说明书

手册编号	说明
332339	泵修理及零部件手册
332455	换色套件部件说明书
332456	第三和第四个泵的套件零部件说明书

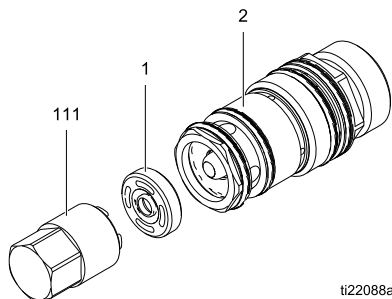
## 型号

套件部件号	系列	套件说明	最大空气工作压力	最大流体工作压力
<b>低压阀套件</b>				
24T441	A	非循环	100 磅/平方英寸 ( 0.7 兆帕, 7.0 巴 )	300 磅/平方英寸 ( 2.068 兆帕, 20.68 巴 )
24T442	A	循环	100 磅/平方英寸 ( 0.7 兆帕, 7.0 巴 )	300 磅/平方英寸 ( 2.068 兆帕, 20.68 巴 )
26A362	A	非循环、溶剂适合	100 磅/平方英寸 ( 0.7 兆帕, 7.0 巴 )	300 磅/平方英寸 ( 2.068 兆帕, 20.68 巴 )
<b>高压阀套件</b>				
24T581	A	非循环	100 磅/平方英寸 ( 0.7 兆帕, 7.0 巴 )	1500 磅/平方英寸 ( 10.34 兆帕, 103.4 巴 )
24T582	A	循环	100 磅/平方英寸 ( 0.7 兆帕, 7.0 巴 )	1500 磅/平方英寸 ( 10.34 兆帕, 103.4 巴 )
25A289	A	非循环、溶剂适合	100 磅/平方英寸 ( 0.7 兆帕, 7.0 巴 )	1500 磅/平方英寸 ( 10.34 兆帕, 103.4 巴 )
24T583	A	非循环, 酸兼容	100 磅/平方英寸 ( 0.7 兆帕, 7.0 巴 )	1500 磅/平方英寸 ( 10.34 兆帕, 103.4 巴 )

# 修理

## 拆卸

1. 按 PD2K 操作手册中的说明释放压力。
2. 按换色套件手册中的说明将阀从歧管上卸下。 111450  
または 106152 マニフォールド O リングを点検し  
ます。
3. 用套筒扳手固定座体 (2)。将扳手夹住活塞体 (5)  
平面并拧动，将活塞体从座体上卸下。
4. 卸下弹簧 (11)。  
**注释：** 高压阀有两根弹簧 (11 和 21)。
5. 从活塞体 (5) 上卸下两个外部 O 形圈 (16) 和一  
个内部 O 形圈 (20)。
6. 使用 24U236 工具 (111，阀歧管套件中提供) 或  
25D980 工具包，将阀座 (1) 从座体 (2) 上拧下。
7. 用扳手夹住球体平面并拧动，将球体 (3) 从轴 (4)  
上卸下。
8. 将活塞和轴组件 (4) 从座壳体中拉出。卸下活塞 O  
形圈 (18)。
9. 使用 24U236 工具 (111) 或 25D980 工具包，将备用  
密封件和垫圈 (9) 从座体 (2) 上拧下。
10. 卸下座体 (2) 上的 O 形圈 (19)。
11. 使用小螺丝刀，将密封件和固定器 (7) 从座体 (2)  
的另一端推出。卸下座体 (2) 上的 O 形圈 (14)。
12. 卸下座体 (2) 上的 O 形圈 (15)。  
**注释：** 循环阀有三个 O 形圈 (15)；非循环阀有两  
个 O 形圈。

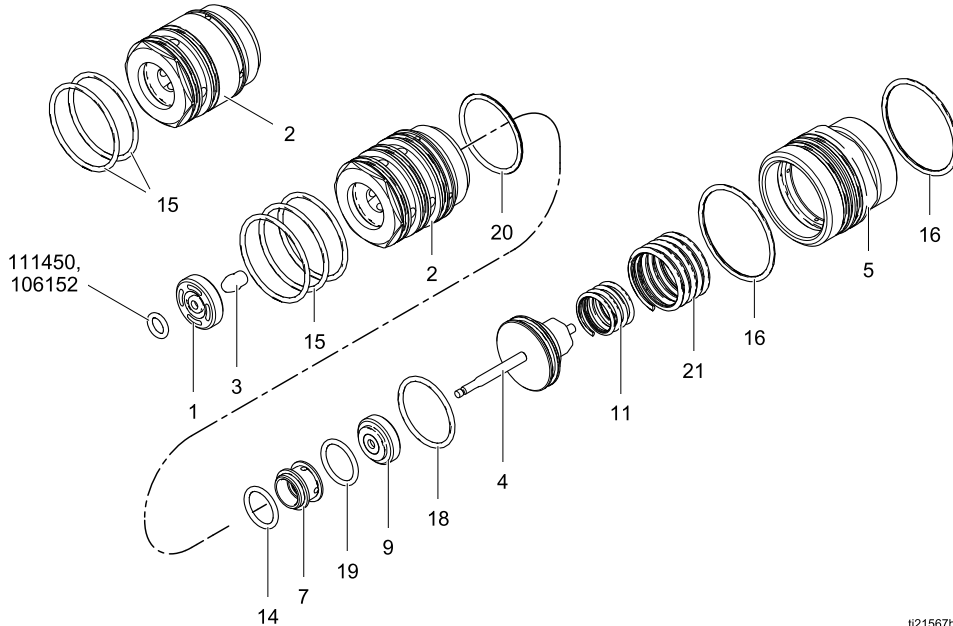


ti22088a

Figure 1 卸下阀座

## 重装

1. 将 O 形圈 ( 15 ) 安装到座体 ( 2 ) 上。  
**注释：** 循环阀有三个 O 形圈 ( 15 ) ；非循环阀有两个 O 形圈。
2. 润滑 O 形圈 ( 14 ) ，并将其安装至座体 ( 2 ) 。
3. 润滑密封件和固定器组件 ( 7 ) 中的 U 形杯。 安装在座体 ( 2 ) 上，U 形杯边缘面对座体。
4. 将 O 形圈 ( 19 ) 安装到座体 ( 2 ) 上。
5. 使用 24U236 工具 ( 111 ) 或 25D980 工具包，将备用密封件和垫圈 ( 9 ) 拧到座体 ( 2 ) 上。用 20 英寸-磅 ( 2.2 牛·米 ) 的扭力拧紧。
6. 安装活塞 O 形圈 ( 18 ) 。
7. 润滑活塞轴 ( 4 ) 并将其推入座体 ( 2 ) 中。
8. 在球体 ( 3 ) 上涂抹中等强度 ( 蓝色 ) 的螺纹密封剂。用扳手套住球体平面，将其拧到轴 ( 4 ) 上。用**最大** 5 英寸-磅 ( 0.5 牛·米 ) 的扭力拧紧。
9. 润滑球体和座体 ( 2 ) 的内表面。使用 24U236 工具 ( 111 ) 或 25D980 工具包，将阀座 ( 1 ) 拧到座体 ( 2 ) 上。用 20 英寸-磅 ( 2.2 牛·米 ) 的扭力拧紧。
10. 润滑 O 形圈 ( 20 ) ，并将其安装至活塞体 ( 5 ) 。
11. 将 O 形圈 ( 16 ) 安装到活塞体 ( 5 ) 上。
12. 润滑活塞体 ( 5 ) 的内部和活塞 O 形圈 ( 18 ) 。
13. 安装活塞环 ( 11 ) )。 只在高压阀上，安装第二个活塞环 ( 21 ) )。
14. 将座体 ( 2 ) 拧到活塞体 ( 5 ) 上。用**最大** 5 英寸-磅 ( 0.5 牛·米 ) 的扭力拧紧。
15. 润换外部 O 形圈 ( 15 , 16 ) 。
16. 将组装阀推到歧管中，使其与歧管对面的座体 ( 2 ) 相连。
17. 重新运行阀。



ti21567b

Figure 2 阀组件 ( 已显示高压循环阀 )

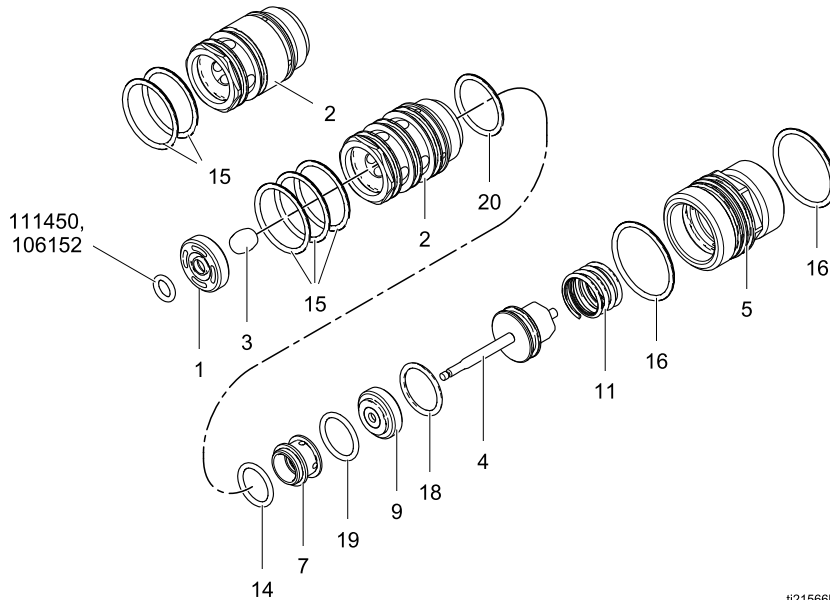
# 零部件

## 低压阀部件

部件号 24T442 低压循环阀 (已显示)

部件号 24T441 低压非循环阀 (请参见左上角处的详细信息)

部件号 26A362 低压非循环溶剂对应 (请参见左上角处的详细信息)



ti21566b

参考号	部件号	说明	数量
1	16N244	SEAT, valve; PEEK	1
2	16N245	BODY, seat, circulating; PEEK; 24T442 only	1
	16N275	BODY, seat, non-circulating; PEEK; 24T441 and 26A362 only	1
3	16N247	BALL, valve; stainless steel	1
4	24T530	ASSEMBLY, piston and shaft; stainless steel, aluminum	1
5	16N252	BODY, piston; aluminum, clear; 24T441 only	1
	17Z249	BODY, piston; aluminum, black; 24T442 only	1
	17Z249	BODY, piston; aluminum, blue; 26A362 only	1
7	24T533	SEAL AND RETAINER; UHMWPE and PEEK	1
9	24T534	BACKUP SEAL AND WASHER; UHMWPE and aluminum	1
11	16W502	SPRING, piston	1
14*	113746	O-RING; chemically resistant	1
14+	110084	O-RING; FFKM; 26A362 only	1
15*	117559	O-RING; chemically resistant; 24T442 only	3
	117559	O-RING; chemically resistant; 24T441 only	2
15+	128530	O-RING; FFKM; 26A362 only	2
16*+	121370	O-RING; chemically resistant	2
18*+	116768	O-RING; chemically resistant	1
19*+	117517	O-RING; chemically resistant	1
20*+	16D530	O-RING; chemically resistant	1

\* 部件包括在 O 形圈套件 24T847 中 (单独购买)。套件包含 15 个部件中的 3 个, 还包含歧管 O 形圈 111450。请参见 O 形圈套件用于低压阀, page 7。

+ 部件包括在 O 形圈套件 26A363 中 (单独购买)。套件包含 15 个部件中的 3 个, 还包含歧管 O 形圈 106152。请参见 O 形圈套件用于低压阀, page 7。

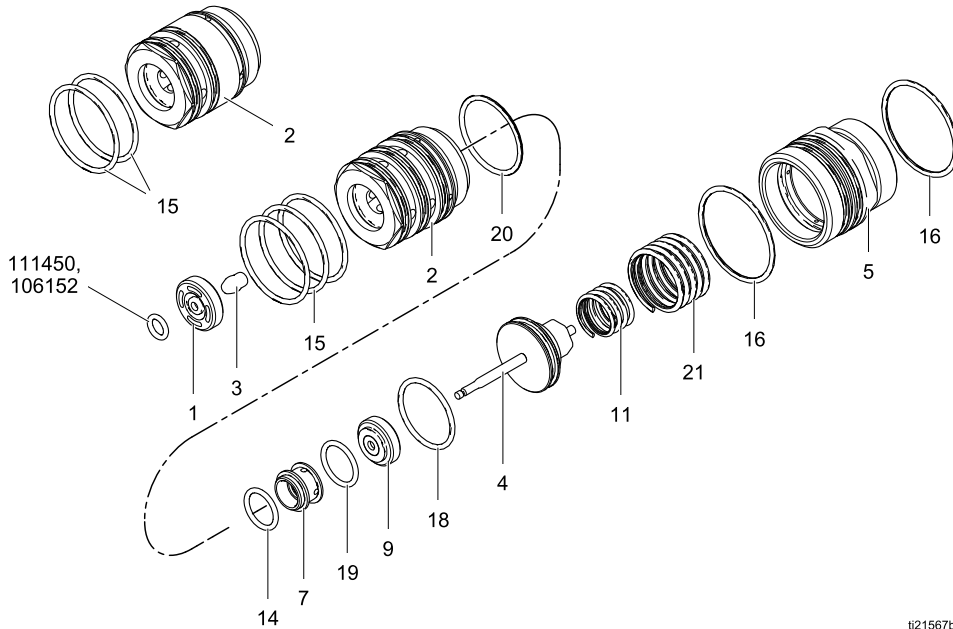
## 高压阀部件

部件号 24T582 高压循环阀 (已显示)

部件号 24T581 高压非循环阀 (请参见左上角处的详细信息)

部件号 24T583 高压非循环酸兼容阀 (请参见左上角处的详细信息)

部件号 26A289 高压非循环溶剂对应 (请参见左上角处的详细信息)



ti21567b

参考号	部件号	说明	数量
1	16W158	SEAT, valve; stainless steel	1
2	16N266	BODY, seat, circulating; stainless steel; 24T582 only	1
	16N276	BODY, seat, non-circulating; stainless steel; 24T581, 24T583, and 25A289 only	1
3	24T205	BALL, valve; stainless steel; 24T583 only	1
	24T204	BALL, valve; carbide; 24T581, 24T582, and 25A289 only	1
4	24T735	ASSEMBLY, piston and shaft; stainless steel, aluminum	1
5	16N267	BODY, piston; aluminum	1
7	24T533	SEAL AND RETAINER; UHMWPE and PEEK	1
9	24T534	BACKUP SEAL AND WASHER; UHMWPE and aluminum	1
11	16N254	SPRING, piston, small	1
14*	113746	O-RING; chemically resistant	1
14+	110084	O-RING; FFKM; 24T583 and 25A289 only	1
15*	16N901	O-RING; chemically resistant; 24T582 only	3
	16N901	O-RING; chemically resistant; 24T581 and 24T583 only	2
15+	17R987	O-RING; FFKM; 24T583 and 25A289 only	2
16*+	122134	O-RING; chemically resistant	2
18*+	16V699	O-RING; chemically resistant	1
19*+	117517	O-RING; chemically resistant	1
20*+	16D531	O-RING; chemically resistant	1
21	16N270	SPRING, piston, large	1

\* 部件包括在 O 形圈套件 24T848 中 (单独购买)。套件包含 15 个部件中的 3 个, 还包含歧管 O 形圈 111450。请参见 O 形圈套件用于高压阀, page 8。

+ 部件包括在 O 形圈套件 24Y671 中 (单独购买)。套件包含 15 个部件中的 3 个, 还包含歧管 O 形圈 106152。请参见 O 形圈套件用于高压阀, page 8。

## O 形圈尺寸指南

下面的插图以实际尺寸显示了所有 O 形圈。请参见 O 形圈位置的 **部件** 图纸。

**提示：** 某些 O 形圈尺寸接近。将其堆放在工作台上加以区分。

### O 形圈套件用于低压阀

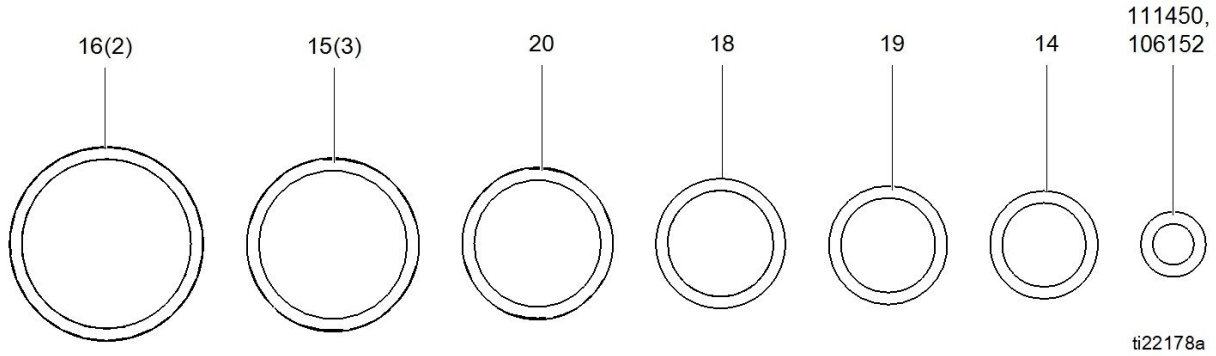
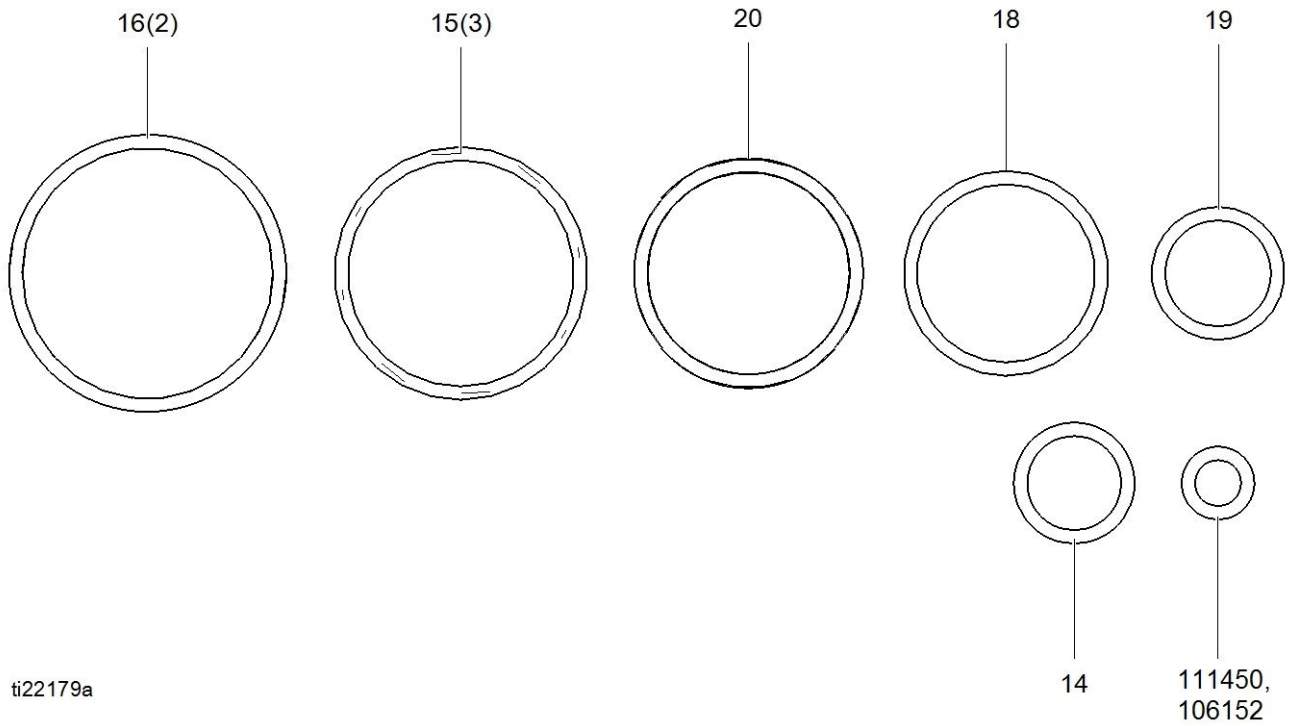


Figure 3 套件 24T847和26A363 O 形圈的尺寸

参考号	部件号		标称尺寸	OD, 英寸 (毫米)	数量
	套件 24T847	套件 26A363 (溶剂兼容)			
---	111450	106152	010	0.4 (10)	1
14	113746	110084	014	0.6 (16)	1
15	117559	128530	020	1 (25)	3
16	121370	121370	022	1.1 (29)	2
18	116768	116768	016	0.75 (19)	1
19	117517	117517	015	0.7 (18)	1
20	16D530	16D530	018	0.9 (22)	1

○形圈套件用于高压阀



ti22179a

Figure 4 套件 24T848和24Y671 ○形圈的尺寸

参考号	部件号		标称尺寸	OD, 英寸 (毫米)	数量
	套件 24T848	套件 24Y671 (溶剂または酸対応)			
---	111450	106152	010	0.4 (10)	1
14	113746	110084	014	0.6 (16)	1
15	16N901	17R987	025	1.3 (33)	3
16	122134	122134	027	1.4 (37)	2
18	16V699	16V699	021	1.06 (27)	1
19	117517	117517	015	0.7 (18)	1
20	16D531	16D531	023	1.2 (30)	1



# 技术数据

换色套件	美制	公制
最大流体工作压力：		
低压阀	300 磅/平方英寸	2.1 兆帕，21 巴
高压阀	1500 磅/平方英寸	10.5 兆帕，105 巴
最大工作空气压力：	100 磅/平方英寸	0.7 兆帕，7.0 巴
供气：	85 - 100 磅/平方英寸	0.6 - 0.7 兆帕，6.0 - 7.0 巴
流体的粘度范围：	20-5000 厘泊	
重量		
24T441 和 26A362 低压非循环阀	55 g	
24T442 低压循环阀	53 g	
24T581、和 24T583 和 25A289 高压非循环阀	248 g	
24T582 高压循环阀	227 g	
接液部件：		
24T441 和 24T442 低压阀	PEEK、301 和 17-4 不锈钢、超高分子量聚乙烯、耐化学 O 形圈	
26A362 低压溶剂对应	PEEK、301 和 17-4 不锈钢、超高分子量聚乙烯、全氟橡胶 (FFKM) O 形圈	
24T581 和 24T582 高压阀	PEEK、301 和 17-4 不锈钢、超高分子量聚乙烯、耐化学 O 形圈、碳化物	
25A289 高压溶剂对应	PEEK、301 和 17-4 不锈钢、超高分子量聚乙烯、全氟橡胶 (FFKM) O 形圈、碳化物	
24T583 高压酸兼容阀	PEEK、301、316 和 17-4 不锈钢、超高分子量聚乙烯、全氟橡胶 (FFKM) O 形圈	

# Graco Standard Warranty

Graco warrants all equipment referenced in this document which is manufactured by Graco and bearing its name to be free from defects in material and workmanship on the date of sale to the original purchaser for use. With the exception of any special, extended, or limited warranty published by Graco, Graco will, for a period of twelve months from the date of sale, repair or replace any part of the equipment determined by Graco to be defective. This warranty applies only when the equipment is installed, operated and maintained in accordance with Graco's written recommendations.

This warranty does not cover, and Graco shall not be liable for general wear and tear, or any malfunction, damage or wear caused by faulty installation, misapplication, abrasion, corrosion, inadequate or improper maintenance, negligence, accident, tampering, or substitution of non-Graco component parts. Nor shall Graco be liable for malfunction, damage or wear caused by the incompatibility of Graco equipment with structures, accessories, equipment or materials not supplied by Graco, or the improper design, manufacture, installation, operation or maintenance of structures, accessories, equipment or materials not supplied by Graco.

This warranty is conditioned upon the prepaid return of the equipment claimed to be defective to an authorized Graco distributor for verification of the claimed defect. If the claimed defect is verified, Graco will repair or replace free of charge any defective parts. The equipment will be returned to the original purchaser transportation prepaid. If inspection of the equipment does not disclose any defect in material or workmanship, repairs will be made at a reasonable charge, which charges may include the costs of parts, labor, and transportation.

**THIS WARRANTY IS EXCLUSIVE, AND IS IN LIEU OF ANY OTHER WARRANTIES, EXPRESS OR IMPLIED, INCLUDING BUT NOT LIMITED TO WARRANTY OF MERCHANTABILITY OR WARRANTY OF FITNESS FOR A PARTICULAR PURPOSE.**

Graco's sole obligation and buyer's sole remedy for any breach of warranty shall be as set forth above. The buyer agrees that no other remedy (including, but not limited to, incidental or consequential damages for lost profits, lost sales, injury to person or property, or any other incidental or consequential loss) shall be available. Any action for breach of warranty must be brought within two (2) years of the date of sale.

**GRACO MAKES NO WARRANTY, AND DISCLAIMS ALL IMPLIED WARRANTIES OF MERCHANTABILITY AND FITNESS FOR A PARTICULAR PURPOSE, IN CONNECTION WITH ACCESSORIES, EQUIPMENT, MATERIALS OR COMPONENTS SOLD BUT NOT MANUFACTURED BY GRACO.** These items sold, but not manufactured by Graco (such as electric motors, switches, hose, etc.), are subject to the warranty, if any, of their manufacturer. Graco will provide purchaser with reasonable assistance in making any claim for breach of these warranties.

In no event will Graco be liable for indirect, incidental, special or consequential damages resulting from Graco supplying equipment hereunder, or the furnishing, performance, or use of any products or other goods sold hereto, whether due to a breach of contract, breach of warranty, the negligence of Graco, or otherwise.

## Graco 信息

有关 Graco 产品的最新信息，请访问 [www.graco.com](http://www.graco.com)。

若要下订单，请与您的 Graco 经销商联系，或致电确定您就近的经销商。

电话：612-623-6921 或免费电话：1-800-328-0211 传真：612-378-3505

本文件中的所有书面和视觉数据均为产品发布时的最新信息。

Graco 有权随时修改内容，恕不另行通知。

有关专利信息，请参见 [www.graco.com/patents](http://www.graco.com/patents)。

技术手册原文翻译。This manual contains Chinese. MM 332454

**Graco 总部：**明尼阿波利斯

**国际办事处：**比利时、中国、日本、韩国

**GRACO INC. AND SUBSIDIARIES • P.O. BOX 1441 • MINNEAPOLIS MN 55440-1441 • USA**

版权 2013，Graco Inc.。所有 Graco 制造基地均为 ISO 9001 认证企业。

[www.graco.com](http://www.graco.com)

修订版E — 2019 年1月