

# Инжекторы GL-33<sup>®</sup> (смазка) и GL-42<sup>®</sup> (масло)

334648E  
RU

**Для однолинейных, параллельных и автоматических инжекторных систем раздачи консистентной смазки N.L.G.I.-марок #000 - #2 и масла (минимальный вес SAE 10).**

Максимальное рабочее давление - модели для консистентной смазки: 3500 фунтов/кв. дюйм (24 МПа, 241 бар)  
Максимальное рабочее давление - модели для масла: 1000 фунтов/кв. дюйм (6,89 МПа, 68,9 бар)

## Номера моделей:

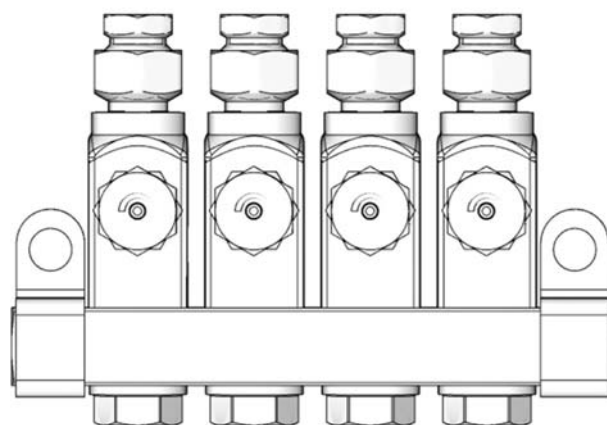
	GL-33 1/8 NPTF	GL-33 1/8 BSPP	GL-33 SST 1/8 NPTF	GL-33 SST 1/8 BSPP	GL-42 1/8 NPTF	GL-42 1/8 BSPP
Автономные	24W487 24W488		24W489 24W490		24W493 24W494	
Замена	24W483	24W484	24W485	24W486	24W491	24W492
Замена*	25P458	25P459	25P460	25P461	25P462	25P463
Одноточечный коллектор	24W401	24W501	24W601	24W701	24W801	24W901
Двухточечный коллектор	24W402	24W502	24W602	24W702	24W802	24W902
Трехточечный коллектор	24W403	24W503	24W603	24W703	24W803	24W903
Четырехточечный коллектор	24W404	24W504	24W604	24W704	24W804	24W904
5X коллектор	24X302	24X303	24X304	24X305	24X306	24X307
6X коллектор	24W405	24W505	24W605	24W705	24W805	24W905
7X коллектор	25R873					
9X коллектор	24W406				24W806	
10X коллектор	24W407	24W506	24W606	24W706	24W807	24W906
15X коллектор	24W408	24W507	24W607	24W707	24W808	24W907

\*Замена отдельных инжекторов на соответствующие модели Lincoln, Dropsa и Bijur










### Важные инструкции по технике безопасности

Ознакомьтесь со всеми предупреждениями и инструкциями, приведенными в настоящем руководстве и руководстве по эксплуатации насоса, поставляемого вместе с Вашей системой. Сохраните все инструкции.



# Предупреждения

Указанные далее предупреждения относятся к настройке, эксплуатации, заземлению, техническому обслуживанию и ремонту этого оборудования. Символом восклицательного знака отмечены общие предупреждения, а знаки опасности указывают на риск, связанный с определенной процедурой. Когда в тексте руководства или на предупредительных этикетках встречаются эти символы, см. данные предупреждения. В этом руководстве в соответствующих случаях могут встречаться другие символы опасности и предупреждения, касающиеся определенных изделий и не описанные в этом разделе.

 <b>ПРЕДУПРЕЖДЕНИЕ</b>	
 	<p><b>ОПАСНОСТЬ ВОЗГОРАНИЯ И ВЗРЫВА</b></p> <p>Учтите, что наличие в рабочей зоне горючих жидкостей, таких как бензин или жидкость стеклоочистителя, может привести к самовоспламенению или взрыву легковоспламеняющихся паров. Во избежание возгорания и взрыва соблюдайте указанные ниже меры предосторожности.</p> <ul style="list-style-type: none"> <li>• Используйте оборудование только в хорошо проветриваемом помещении.</li> <li>• Удалите все источники воспламенения, такие как сигареты и портативные электрические лампы.</li> <li>• Поддерживайте в рабочей зоне чистоту. Следите, чтобы в ней не было мусора, включая ветошь, пролитый бензин, растворитель или открытые емкости с этими жидкостями.</li> <li>• Не подключайте и не отключайте шнуры питания, не включайте и не выключайте освещение при наличии легковоспламеняющихся паров материала.</li> <li>• Все оборудование в рабочей зоне должно быть заземлено.</li> <li>• Используйте только заземленные шланги.</li> <li>• <b>Немедленно прекратите работу</b>, если появится искра статического разряда или станут ощутимы разряды электрического тока. Не используйте оборудование до выявления и устранения проблемы.</li> <li>• В рабочей зоне должен находиться исправный огнетушитель.</li> </ul>
  	<p><b>ОПАСНОСТЬ ПОРАЖЕНИЯ КОЖНЫХ ПОКРОВОВ</b></p> <p>Жидкость под высоким давлением, поступающая из раздаточного устройства, через утечки в шлангах или разрывы в деталях, способна повредить целостность кожи. Поврежденное место может выглядеть просто как порез, но это серьезная травма, которая может привести к ампутации. <b>Немедленно обратитесь за хирургическим лечением.</b></p> <ul style="list-style-type: none"> <li>• Запрещается направлять раздаточное устройство в сторону людей или любых частей тела.</li> <li>• Не кладите руку на выпускное отверстие для жидкости.</li> <li>• Не пытайтесь остановить или отклонить утечку руками, другими частями тела, перчаткой или ветошью.</li> <li>• Следуйте инструкциям раздела <b>Процедура сброса давления</b> при прекращении раздачи и перед чисткой, проверкой или обслуживанием оборудования.</li> <li>• Перед эксплуатацией оборудования затяните все соединения подачи жидкости.</li> <li>• Ежедневно проверяйте шланги и соединительные муфты. Немедленно заменяйте изношенные или поврежденные детали.</li> </ul>
	<p><b>СРЕДСТВА ИНДИВИДУАЛЬНОЙ ЗАЩИТЫ</b></p> <p>При нахождении в рабочей зоне следует использовать надлежащие средства защиты, предохраняющие от получения серьезных травм, в том числе повреждения органов зрения, потери слуха, вдыхания токсичных газов и ожогов. Ниже указаны некоторые средства индивидуальной защиты.</p> <ul style="list-style-type: none"> <li>• Защитные очки и средства защиты органов слуха</li> <li>• Респираторы, защитная одежда и перчатки, рекомендованные производителем материала и растворителя.</li> </ul>

# Монтаж

## Процедура сброса давления



Выполняйте процедуру сброса давления каждый раз, когда в тексте приводится этот символ.



Данное оборудование может оставаться под давлением или может оказаться под давлением при автоматическом цикле смазывания, инициированным контроллером смазывания. Во избежание получения серьезной травмы вследствие воздействия жидкости под давлением, как например, инъекция под кожу, разбрызгивание жидкости или контакт с движущимися деталями, выполняйте процедуру сброса давления перед чисткой, проверкой или обслуживанием оборудования.

1. Отключите подачу электропитания к контроллеру смазывания.
2. Если система подключена к устройству подачи воздуха в модуль насоса, отключите это устройство. Это необходимо для снятия давления.
3. Смотрите руководство по эксплуатации Вашего насоса касательно любых дополнительных инструкций по сбросу давления, которые относятся к Вашему модулю насоса.

## Инструкции по регулировке

Ссылочные номера, используемые в дальнейших инструкциях, относятся к Рис. Рис. 1.

1. Ослабьте стопорную гайку (7).
2. Затяните рукой гайку регулятора (8), а затем ослабьте затяжку примерно на 1/2 оборота, чтобы достичь минимального выходного объема раздачи (0,001 дюйма<sup>3</sup>).

**ПРИМЕЧАНИЕ** Любая выходная установка менее 1/2 оборота должна контролироваться для подтверждения фактического выходного объема.

3. Откручивание гайки регулятора (8) на один с тремя четвертью оборота от позиции затяжки вручную позволяет достичь максимального выходного объема раздачи (0,003 дюйма<sup>3</sup>) Это является заводской, предустановленной позицией.

### ПРИМЕЧАНИЕ

- Каждый полный оборот при выворачивании соответствует увеличению выходного объема приблизительно 0,0018 дюйма<sup>3</sup>.
  - Количество объема раздачи может различаться в зависимости от внешних условий, таких как температура смазочного материала и обратное давление от находящегося ниже по потоку соединения.
4. Когда инжектор будет отрегулирован для надлежащего выхода смазочного материала, затяните гаечным ключом стопорную гайку регулировки длины хода (7).

### ВНИМАНИЕ

Чтобы предотвратить выход из строя компонентов, регулировочная гайка (8) не должна выходить за пределы полностью втянутой позиции плунжера (6). См. Рис. 1.

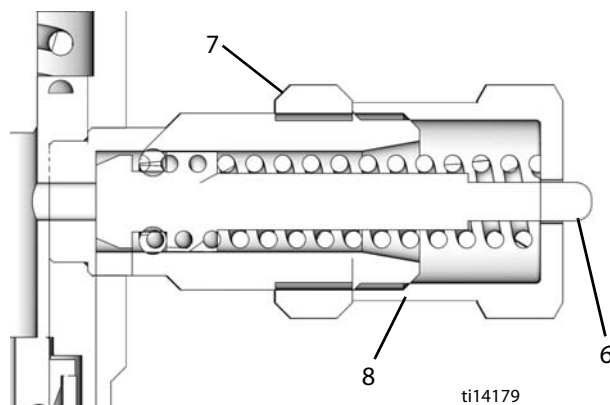


Рис. 1

## Инструкция по установке

Буквенные обозначения, используемые в дальнейших инструкциях, относятся к Рис. Рис. 2.

- Сгруппируйте инжекторы, чтобы минимизировать длину линии подачи.
- Устанавливайте инжекторы в местах, в которых можно осуществить легкий и безопасный доступ для их обслуживания.
- Устанавливайте инжекторы в зонах, в которых случайное повреждение инжекторов вследствие движущегося оборудования сведено к минимуму.
- Выходы инжекторов могут быть скомбинированы для общей точки опоры с большим требованием к консистентной смазке, но выход для одиночного инжектора не может быть разделен на несколько мест для смазки подшипников.
- Компания Graco рекомендует использование, когда это возможно, стальных трубок вместо трубы и шланга для линий подачи. Труба часто загрязнена окалиной и требует надлежащей очистки перед использованием. Шлангопроводы расширяются под давлением, что приводит к более длительному времени цикла работы насоса.

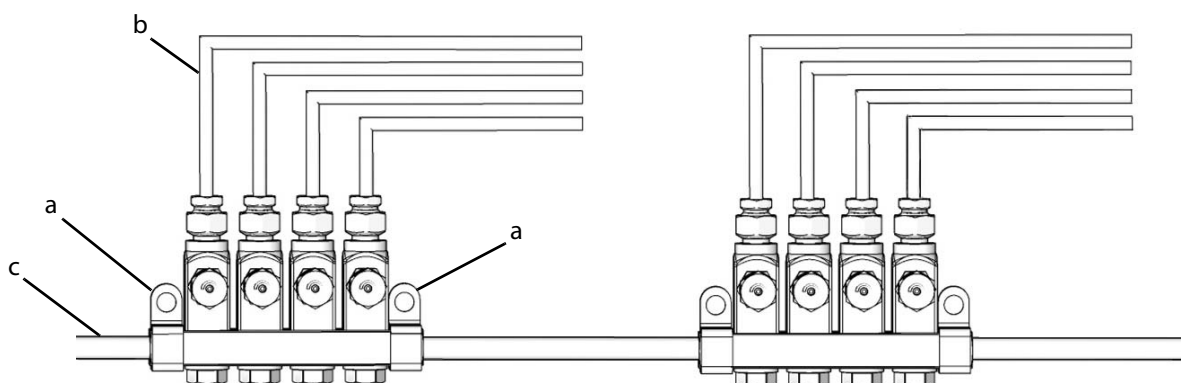


1. Снимите давление. См. раздел **Процедура сброса давления**, стр. 3.
2. Установите форсунки на плоскую твердую поверхность с помощью монтажных кронштейнов (а).
3. Подсоедините линию подачи жидкости (с) к инжекторам.

### ВНИМАНИЕ

Чтобы предотвратить разрыв линий подачи вследствие создания избыточного давления на компонентах, используйте только линии подачи и фитинги, которые соответствуют или превышают номинальное значение давления для инжекторов.

4. Соедините линии подачи смазки в точке (b).
5. Промойте систему маловязким маслом или уайт-спиритом для удаления загрязнений, внесенных во время монтажа.
6. Используйте продувочный пистолет или запустите насос до тех пор, пока на конце каждой линии подачи не будет подана чистая смазка для очистки системы промывочной жидкости или воздуха.
7. Дайте поработать системе с максимальной производительностью и убедитесь, что все инжекторы функционируют.
8. Отрегулируйте объемный выход инжекторов. (Смотрите раздел Инструкции по регулировке, стр. 3.)
9. Соедините подводящие линии с точками смазки.



ti24505a

Рис. 2

# Эксплуатация

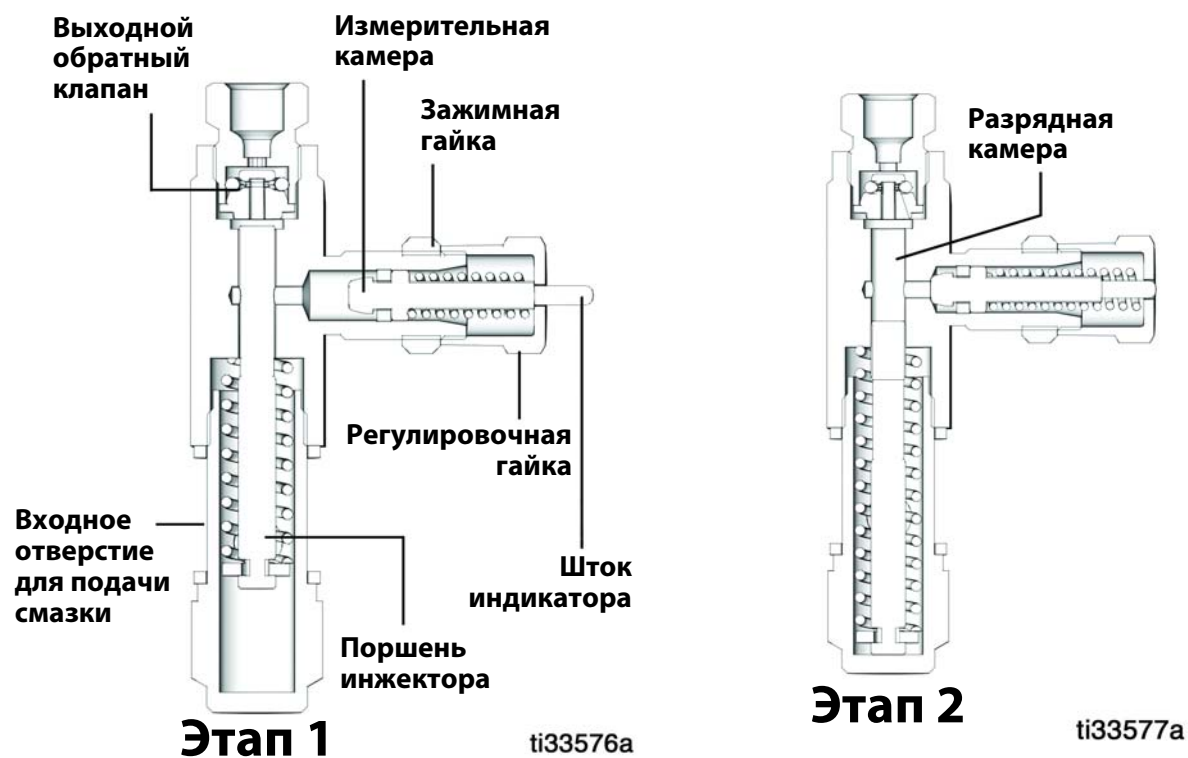


Рис. 3

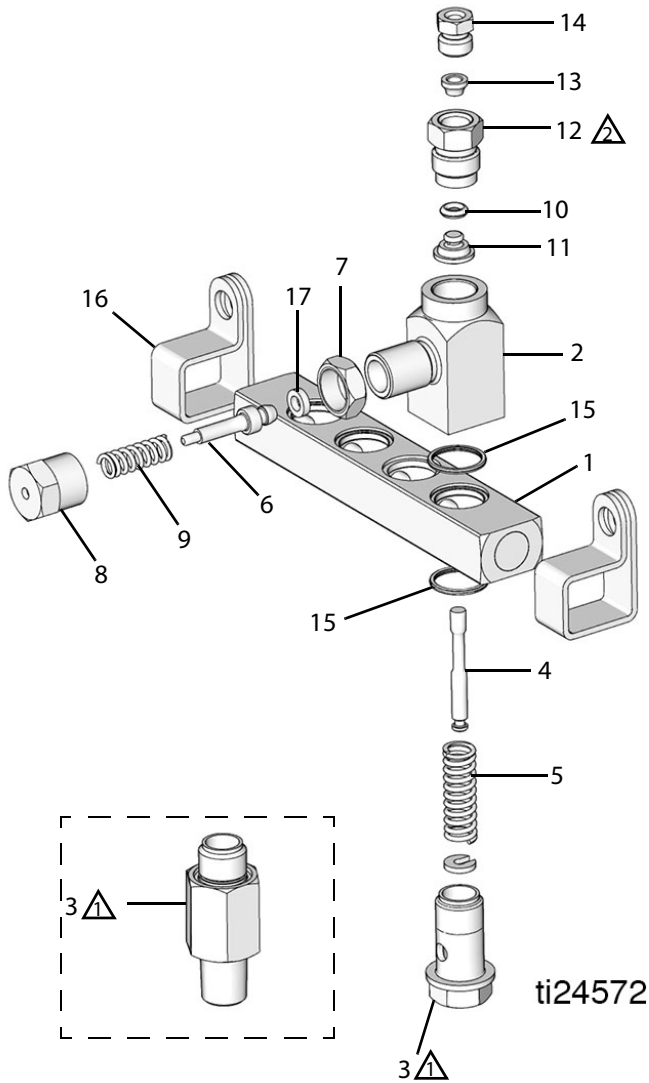
## Этап 1

Находящаяся под давлением жидкость поднимает поршень инжектора и выталкивает жидкость через выходной обратный клапан в линию подачи.

## Этап 2

После выброса жидкости давление сбрасывается, и поршень инжектора возвращается в положение покоя. Смазочный материал из измерительной камеры возвращается в нагнетательную камеру.

## Детали



⚠ Затяните с усилием 15–16 футов на фунт (20,3–21,7 Н•м)

⚠ Затяните с усилием 50–60 дюймофунтов (5,6–6,7 Н•м)

Поз.	Арт. №	Описание	Кол-во
	17B871	БЛОК, коллектор, 1 инжектор, 1/8 NPTF (модель 24W401, 24W801)	1
	17B951	БЛОК, коллектор, SST, 1 инжектор, 1/8 NPTF (модель 24W601)	1
	17B872	БЛОК, коллектор, 2 инжектора, 1/8 NPTF (модель 24W402, 24W802)	1
	17B952	БЛОК, коллектор, SST, 2 инжектора, 1/8 NPTF (модель 24W602)	1
	17B873	БЛОК, коллектор, 3 инжектора, 1/8 NPTF (модель 24W403, 24W803)	1
	17B953	БЛОК, коллектор, SST, 3 инжектора, 1/8 NPTF (модель 24W603)	1
	17B874	БЛОК, коллектор, 4 инжектора, 1/8 NPTF (модель 24W404, 24W804)	1
	17B954	БЛОК, коллектор, SST, 4 инжектора, 1/8 NPTF (модель 24W604)	1
	17D731	БЛОК, коллектор, 5 инжекторов, 1/8 NPTF (модель 24X302, 24X306)	1
	17D733	БЛОК, коллектор, SST, 5 инжекторов, 1/8 NPTF (модель 24X304)	1
	17B875	БЛОК, коллектор, 6 инжекторов, 1/8 NPTF (модель 24W405, 24W805)	1
	17B955	БЛОК, коллектор, SST, 6 инжекторов, 1/8 NPTF (модель 24W605)	1
1	19Y897	БЛОК, коллектор, 7 инжекторов, 1/8 NPTF (модель 25R873)	1
	17B876	БЛОК, коллектор, 9 инжекторов, 1/8 NPTF (модель 24W406, 24W806)	1
	17B877	БЛОК, коллектор, 10 инжекторов, 1/8 NPTF (модель 24W407, 24W807)	1
	17B956	БЛОК, коллектор, SST, 10 инжекторов, 1/8 NPTF (модель 24W606)	1
	17B878	БЛОК, коллектор, 15 инжекторов, 1/8 NPTF (модель 24W408, 24W808)	1
	17B957	БЛОК, коллектор, SST, 15 инжекторов, 1/8 NPTF (модель 24W607)	1
	17B941	БЛОК, коллектор, 1 инжектор, 1/8 BSPP (модель 24W501, 24W901)	1
	17B991	БЛОК, коллектор, SST, 1 инжектор, 1/8 BSPP (модель 24W701)	1
	17B942	БЛОК, коллектор, 2 инжектора, 1/8 BSPP (модель 24W502, 24W902)	1
	17B992	БЛОК, коллектор, SST, 2 инжектора, 1/8 BSPP (модель 24W702)	1
	17B943	БЛОК, коллектор, 3 инжектора, 1/8 BSPP (модель 24W503, 24W903)	1
	17B993	БЛОК, коллектор, SST, 3 инжектора, 1/8 BSPP (модель 24W703)	1
	17B944	БЛОК, коллектор, 4 инжектора, 1/8 BSPP (модель 24W504, 24W904)	1

Поз.	Арт. №	Описание	Кол-во
1 (прод.)	17B994	БЛОК, коллектор, SST, 4 инжектора, 1/8 BSPP (модель 24W704)	1
	17D732	БЛОК, коллектор, 5 инжекторов, 1/8 BSPP (модели 24X303, 24X308)	1
	17D734	БЛОК, коллектор, SST, 5 инжектора, 1/8 BSPP (модель 24X305)	1
	17B945	БЛОК, коллектор, 6 инжекторов, 1/8 BSPP (модель 24W505, 24W905)	1
	17B995	БЛОК, коллектор, SST, 6 инжекторов, 1/8 BSPP (модель 24W705)	1
	17B946	БЛОК, коллектор, 10 инжекторов, 1/8 BSPP (модель 24W506, 24W906)	1
	17B996	БЛОК, коллектор, SST, 10 инжекторов, 1/8 BSPP (модель 24W706)	1
	17B947	БЛОК, коллектор, 15 инжекторов, 1/8 BSPP (модель 24W507, 24W907)	1
	17B997	БЛОК, коллектор, SST, 15 инжекторов, 1/8 BSPP (модель 24W707)	1
	2		КОРПУС
3	17B937	ЦИЛИНДР, впуск, 1/8-27 NPTF, одиночно стоящий (модели 24W487, 24W488, 24W493, 24W494)	1
	17B938	ЦИЛИНДР, впуск, 1/8-27 NPTF, SST, одиночно стоящий (модель 24W489, 24W490)	1
	17B868	ЦИЛИНДР, впуск, коллектор (модели 24W401-24W408, 24W501-24W507, 24W801-24W808, 24W901-24W907, 24W483, 24W484, 24W491, 24W492, 25P458, 25P459, 25P462, 25P463, 25R873)	1
	17B869	ЦИЛИНДР, впуск, SST, коллектор (модели 24W601-24W607, 24W701-24W707, 24W485, 24W486, 25P460, 25P461)	1
4		ПЛУНЖЕР, концевой	1
5★		ПРУЖИНА, сжатия, плунжер	1
6		ПЛУНЖЕР, ход плунжера	1
7		ГАЙКА, стопорная, регулировка хода плунжера	1
8		РЕГУЛЯТОР, гайка, ход плунжера, плунжер	1
9★		ПРУЖИНА, сжатия, плунжер	1
10★		УПЛОТНИТЕЛЬНОЕ КОЛЬЦО, 006, duro viton	1
11★		КЛАПАН, корпус, одноходовой	1
12♦†✓		ПЕРЕХОДНИК, выпускной	1
13♦†✓		ФИТИНГ, сжатие	1
14♦†✓		ПЕРЕХОДНИК, сжатие, гайка	1

Поз.	Арт. №	Описание	Кол-во
15	17B885★	УПЛОТНИТЕЛЬ, коллектор, впуск (модели 24W401-24W408, 24W501-24W507, 24W601-24W607, 24W701-24W707, 24W801-24W808, 24W901-24W907, 24W483-24W494, 25R873)	2
	18A980	ПРОКЛАДКА, медь, GL33 (модели 25P458, 25P459, 25P462, 25P463)	2
	18B026	УПЛОТНИТЕЛЬ, SST, GL33 (модели 25P460, 25P461)	2
16	17B948	ЗАЖИМ, коллектор (все модели из углеродистой стали)	2
	17B949	ЗАЖИМ, коллектор (все модели из нержавеющей стали)	1
17	123962	УПЛОТНЕНИЕ, квадратное, GL-серия	1

★	<p>Детали включены в ремонтный комплект для инжектора:                      Консистентная смазка:                      24W913 - GL-33 - углеродистая сталь;                      24W914 - GL-33 - нержавеющая сталь;</p> <p>Масло:                      24W915 - GL-42</p>
❖	<p>Детали включены в комплект фитинга для выпускного отверстия диаметром 1/8".                      SST - 24F943</p>
†	<p>Детали включены в комплект фитинга для выпускного отверстия диаметром 4 мм (Переходник) Комплект 24F513; SST- 24F555</p>
✓	<p>Детали включены в комплект фитинга для выпускного отверстия диаметром 6 мм 24F514; SST- 24F556</p>

## Вспомогательные принадлежности

### Фитинг JIC-4:

17B168 - углеродистая  
сталь  
17B169 - нержавеющая  
сталь



### Трубный переходник, соединяемый нажатием:

17B879 - наружный  
диаметр 1/8 дюйма  
17B880 - наружный  
диаметр 1/4 дюйма



### Наворачиваемый переходник для выпускного отверстия NPTF диаметром 1/8 дюйма:

17B780 - углеродистая  
сталь  
17B781 -  
нержавеющая сталь



### Переходник для ручной пресс-масленки: 24W495



### Заглушка выпускного отверстия:

17B782 - углеродистая  
сталь  
17B783 - нержавеющая  
сталь



### Трубный переходник для выпускного отверстия:

†24F513 - наружный  
диаметр 4 мм,  
углеродистая сталь  
†24F555 - наружный  
диаметр 4 мм,  
нержавеющая сталь  
24B677 - наружный  
диаметр 1/8 дюйма,  
углеродистая сталь  
24F943 - наружный  
диаметр 1/8 дюйма,  
нержавеющая сталь  
24F514 - наружный  
диаметр 6 мм  
углеродистая сталь  
24F556 - наружный  
диаметр 6 мм  
нержавеющая сталь



### Колпачок регулировочной гайки: 17B785





# Технические данные

## Модели для масла

	<b>Американская система</b>	<b>Метрическая система</b>
Максимальное рабочее давление	1000 psi	6,89 МПа, 68,9 бар
Минимальное рабочее давление	750 psi	5,17 МПа, 51,7 бар
Предлагаемое рабочее давление	850 psi	5,86 МПа, 58,6 бар
Давление перехода в исходное состояние	150 psi	1,03 МПа, 10,3 бар
Выходной объем за один цикл	настраиваемый: 0,001–0,003 дюйма <sup>3</sup>	настраиваемый: 0,016 - 0,049 cc
Детали, контактирующие с жидкостями	углеродистая сталь, нержавеющая сталь, фторэластомер	
Рекомендуемые жидкости	Масло с минимальной вязкостью SAE 10*	

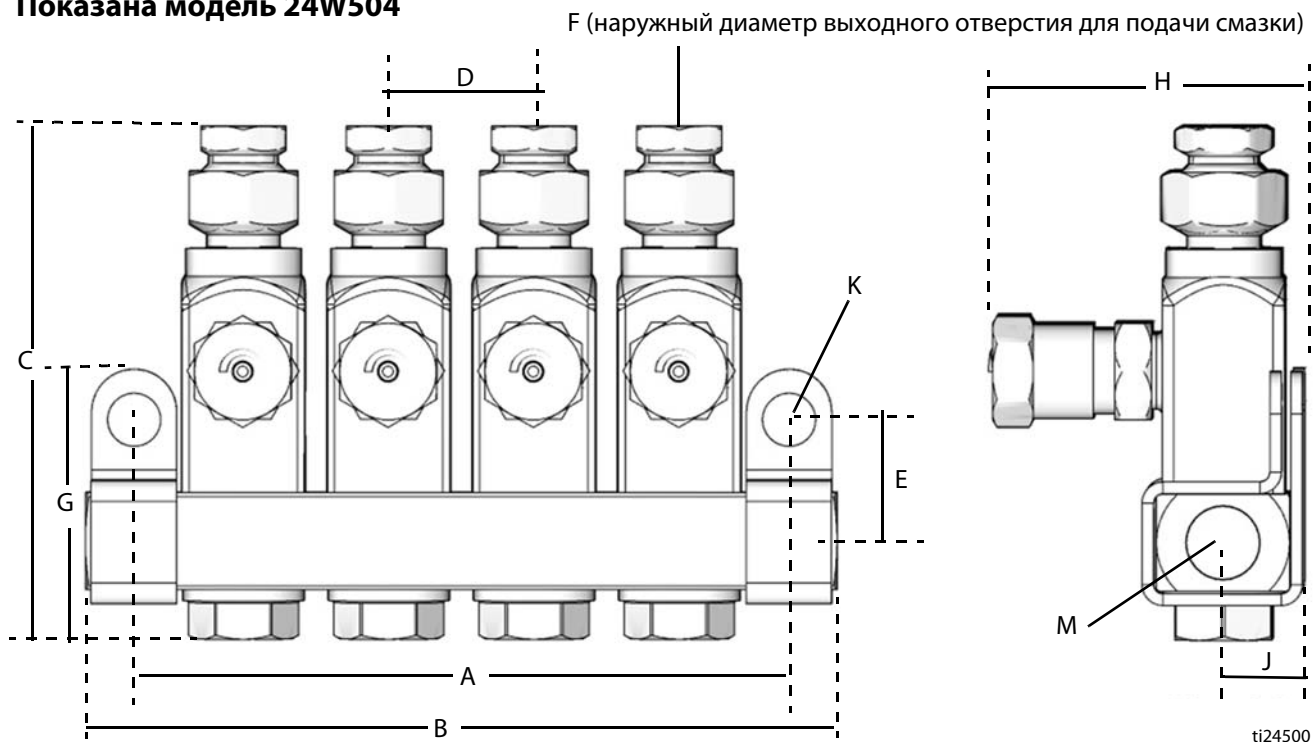
## Модели для консистентной смазки

	<b>Американская система</b>	<b>Метрическая система</b>
Максимальное рабочее давление	3500 psi	24 МПа, 241 бар
Минимальное рабочее давление	1200 фунтов на кв. дюйм	8,3 МПа, 83 бар
Предлагаемое рабочее давление	1500 psi	10,3 МПа, 103,4 бар
Давление перехода в исходное состояние	200 фунтов на кв. дюйм	1,4 МПа, 14 бар
Выходной объем за один цикл	настраиваемый: 0,001–0,003 дюйма <sup>3</sup>	настраиваемый: 0,016 - 0,049 cc
Детали, контактирующие с жидкостями	углеродистая сталь, нержавеющая сталь, фторэластомер	
Рекомендуемые жидкости	Консистентная смазка с вязкостью #000 - #2 по NLGI*	

\*Используйте только жидкости, которые подходят для Вашей задачи, автоматического дозирования и рабочей температуры оборудования. Более подробные сведения можно получить у производителей оборудования и смазочных материалов.

## Размеры

Показана модель 24W504



Инжектор	A дюймы / мм	B дюймы / мм	C дюймы / мм	D дюймы / мм	E дюймы / мм	F† дюймы / мм	G дюймы / мм	H дюймы / мм	J дюймы / мм	K дюймы / мм	M* NPTF или BSPP
Стойка только	одиноч- ный инжектор	коллектор	2,54/ 64,6	Непри- менимо	0,62/ 15,8	0,125/ 3,2  ИЛИ  0,236/ 6,0	1,4/ 35,4	1,6/ 40,6	0,41/ 10,4	0,275/ 7,0	ИЛИ  1/8 дюйма BSPP
Коллектор	взамен коллектор										
1 балла коллектор	1,13/ 0,57	1,63/ 41,4									
2 балла коллектор	1,88/ 47,8	2,38/ 60,5									
3 балла коллектор	2,63/ 66,8	3,13/ 79,5									
4 балла коллектор	3,38/ 85,8	3,88/ 98,5									
Пятиточечный коллектор	4,13/ 104,9	4,63/ 117,6									
Шеститочечный коллектор	4,88/ 124	5,38/ 136,7									
Семиточечный коллектор	5,63/ 143	6,13/ 155,7									
Девятиточечный коллектор	7,13/ 181	7,63/ 193									
Десятиточечный коллектор	7,88/ 200	8,38/ 213									
Пятнадцатиточечны й коллектор	11,63/ 295	12,13/ 308									

\*Чтобы проверить тип резьбы (M) впускного /выпускного отверстия Вашего инжектора, смотрите таблицу номеров моделей, представленную на обложке настоящего руководства.

† 0,157/4,0 доступен в качестве комплекта переходника.



# Стандартная гарантия компании Graco

Компания Graco гарантирует, что во всем оборудовании, упомянутом в настоящем документе, произведенном компанией Graco и маркированном ее наименованием, на момент его продажи первоначальному покупателю отсутствуют дефекты материала и изготовления. За исключением случаев предоставления каких-либо особых, расширенных или ограниченных гарантий, опубликованных компанией Graco, компания обязуется в течение двенадцати месяцев с момента продажи отремонтировать или заменить любую деталь оборудования, которая будет признана компанией Graco дефектной. Эта гарантия действительна только в том случае, если оборудование устанавливается, эксплуатируется и обслуживается в соответствии с письменными рекомендациями компании Graco.

Ответственность компании Graco и эта гарантия не распространяются на случаи общего износа оборудования, а также на любые неисправности, повреждения или износ, вызванные неправильным монтажом или эксплуатацией, абразивным истиранием или коррозией, недостаточным или неправильным техническим обслуживанием, халатностью, авариями, внесением изменений в оборудование или применением деталей других производителей. Кроме того, компания Graco не несет ответственности за неисправности, повреждения или износ, вызванные несовместимостью оборудования компании Graco с устройствами, вспомогательными принадлежностями, оборудованием или материалами, которые не были поставлены компанией Graco, либо неправильным проектированием, изготовлением, монтажом, эксплуатацией или техническим обслуживанием устройств, вспомогательных принадлежностей, оборудования или материалов, которые не были поставлены компанией Graco.

Эта гарантия имеет силу при условии предварительно оплаченного возврата оборудования, в котором предполагается наличие дефектов, уполномоченному дистрибьютору компании Graco для проверки заявленных дефектов. В случае подтверждения заявленного дефекта компания Graco обязуется бесплатно отремонтировать или заменить все дефектные детали. Оборудование будет возвращено первоначальному покупателю с предварительной оплатой транспортировки. Если в результате проверки оборудования не будет выявлено никаких дефектов материалов или изготовления, ремонт будет проведен за разумную плату, которая может включать стоимость работ, деталей и транспортировки.

**НАСТОЯЩАЯ ГАРАНТИЯ ЯВЛЯЕТСЯ ИСКЛЮЧИТЕЛЬНОЙ И ЗАМЕНЯЕТ ВСЕ ПРОЧИЕ ГАРАНТИИ, ЯВНО ВЫРАЖЕННЫЕ ИЛИ ПОДРАЗУМЕВАЕМЫЕ, ВКЛЮЧАЯ, ПОМИМО ПРОЧЕГО, ГАРАНТИЮ ТОВАРНОГО СОСТОЯНИЯ ИЛИ ГАРАНТИЮ ПРИГОДНОСТИ ДЛЯ ОПРЕДЕЛЕННОЙ ЦЕЛИ.**

Указанные выше условия определяют рамки обязательств компании Graco и меры судебной защиты покупателя в случае любого нарушения гарантии. Покупатель согласен с тем, что применение других средств судебной защиты (включая, помимо прочего, случайные или косвенные убытки в связи с упущенной выгодой, упущенными сделками, травмами персонала или порчей имущества, а также любые иные случайные или косвенные убытки) невозможно. Все претензии по случаям нарушения гарантии должны быть предъявлены в течение двух (2) лет с момента продажи.

**КОМПАНИЯ GRACO НЕ ПРЕДОСТАВЛЯЕТ НИКАКИХ ГАРАНТИЙ, ЯВНЫХ ИЛИ ПОДРАЗУМЕВАЕМЫХ, ОТНОСИТЕЛЬНО ТОВАРНОЙ ПРИГОДНОСТИ ИЛИ СООТВЕТСТВИЯ КАКОЙ-ЛИБО ОПРЕДЕЛЕННОЙ ЦЕЛИ В ОТНОШЕНИИ ВСПОМОГАТЕЛЬНЫХ ПРИНАДЛЕЖНОСТЕЙ, ОБОРУДОВАНИЯ, МАТЕРИАЛОВ ИЛИ КОМПОНЕНТОВ, ПРОДАВАЕМЫХ, НО НЕ ПРОИЗВОДИМЫХ КОМПАНИЕЙ GRACO.** На указанные изделия, проданные, но не изготовленные компанией Graco (например, электродвигатели, переключатели, шланги и т. д.), распространяется действие гарантий их производителя, если таковые имеются. Компания Graco будет оказывать покупателю надлежащее содействие в предъявлении любых претензий по случаям нарушения таких гарантийных обязательств.

Компания Graco ни в коем случае не берет на себя ответственность за косвенные и случайные убытки, ущерб, определяемый особыми обстоятельствами либо появившийся в связи с поставкой компанией Graco оборудования согласно данному документу, или за урон вследствие снабжения, использования каких-либо продуктов или других товаров, проданных по условиям настоящего документа, будь то в связи с нарушением договора, нарушением гарантии, небрежностью со стороны компании Graco или в каком-либо ином случае.

## Информация о компании Graco

Чтобы ознакомиться с последними сведениями о продукции Graco, посетите веб-сайт [www.graco.com](http://www.graco.com).

Сведения о патентах см. на веб-сайте [www.graco.com/patents](http://www.graco.com/patents).

**ЧТОБЫ РАЗМЕСТИТЬ ЗАКАЗ**, обратитесь к своему дистрибьютору фирмы Graco или позвоните по указанному ниже телефону, чтобы узнать координаты ближайшего дистрибьютора.

**Телефон:** 612-623-6928 **Номер для бесплатных звонков:** 1-800-533-9655, **Факс:** 612-378-3590

*Все письменные и визуальные данные, содержащиеся в настоящем документе, отражают самую свежую информацию об изделии, имеющуюся на момент публикации. Компания Graco оставляет за собой право в любой момент вносить изменения без уведомления.*

Перевод оригинальных инструкций. This manual contains Russian. MM 334495

**Главный офис компании Graco:** Minneapolis

**Международные представительства:** Бельгия, Китай, Япония, Корея

**GRACO INC. AND SUBSIDIARIES • P.O. BOX 1441 • MINNEAPOLIS MN 55440-1441 • USA**

© Graco Inc., 2014. Все производственные объекты компании Graco зарегистрированы согласно стандарту ISO 9001.

[www.graco.com](http://www.graco.com)

июнь 2020