

Controles de aire

3A0615H

ES

**Controles de aire para carros de pulverizadores Xtreme® de uso ligero y pesado.
Únicamente para uso profesional.**

24E025, 24Y396

Controles de aire para carros de pulverización Xtreme de carga ligera

24E013, 24Y101

Controles de aire para carros de pulverización Xtreme de carga pesada

17N621, 25D529, 25D649

Controles de aire para pulverizador King (XL6500/XL3400)

24W593, 24W040

Controles de aire de montaje en muro o para sistemas de carro Xtreme XL

244841

Kit de lubricador accesorio para paquetes Xtreme o Xtreme XL

17U994, 25D532, 25D650

Controles de aire para pulverizador King (XL10,000)

0,86 MPa (8,6 bar, 125 psi)

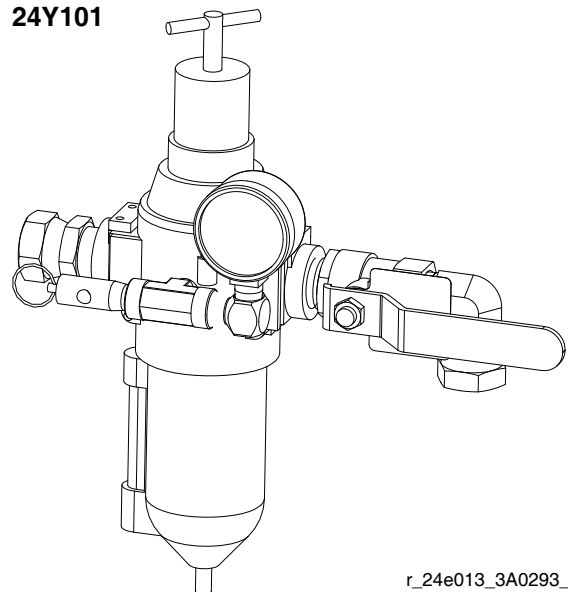
*Presión máxima de trabajo del aire
dependiendo de la válvula de alivio seleccionada.*



Instrucciones importantes de seguridad

Lea todas las advertencias e instrucciones de este manual y del manual de los paquetes Xtreme. Guarde estas instrucciones.

24Y101



r_24e013_3A0293_1a

Índice

Índice	2
Instalación	2
Preparación del sitio	2
Componentes del kit (página 7)	2
Uso de insertos en el puerto de la tubería	2
Adición de un lubricador (accesorio)	3
Operación	4
Procedimiento de descompresión	4
Ajuste del regulador de aire	4
Reparación	5
Regulador de aire	5
Servicio del lubricador (accesorio)	5
Kits de reparación	6
116521, 17C498	
Filtro de aire/regulador	6
C11034, Lubricador	6
Piezas	7
Datos técnicos	13
Garantía estándar de Graco	14
Información sobre Graco	14

Instalación




Preparación del sitio

NOTA: Siempre utilice piezas y accesorios originales de Graco, disponibles en su distribuidor de Graco. Si suministra sus propios accesorios, asegúrese de que estén dimensionados apropiadamente y homologados para la presión nominal del sistema.

Instale una línea de suministro de aire comprimido desde el compresor de aire hasta la ubicación de la bomba. Compruebe que todas las mangueras de aire tienen el tamaño adecuado y que están homologadas para la presión de su sistema. Use únicamente mangueras conductoras de electricidad. La manguera de aire debe estar provista de una rosca de 3/4 npsm(m). Antes de instalar ninguno de los componentes de la línea de aire, sople aire por ellas para eliminar el óxido y la suciedad. Aplique, muy ligeramente, producto para tuberías o cinta selladora, y solo en las roscas macho.

Instale una válvula de cierre de tipo purga en la línea de aire, corriente arriba de todos los demás componentes, para aislarlos durante las reparaciones.

Componentes del kit (página 7)

						
<p>Use la válvula de aire principal de purga (3) para liberar el aire atrapado entre la válvula y la bomba cuando se cierra dicha válvula. Esto ayudará a reducir el riesgo de que se produzcan graves lesiones, incluyendo la inyección de fluido y las salpicaduras de fluido en los ojos o en la piel, y las lesiones corporales causadas por piezas móviles si está ajustando o reparando la bomba.</p>						

Válvula de aire principal de purga (3)

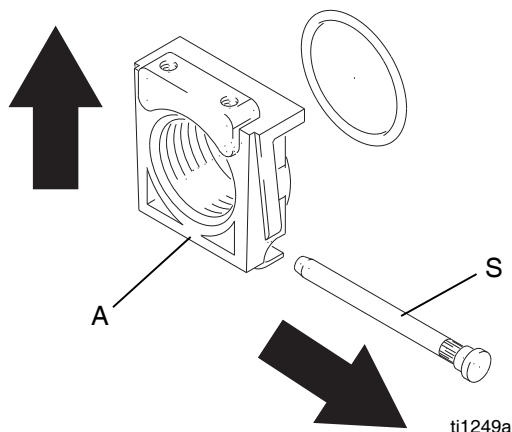
Libera el aire atrapado entre la válvula y el motor neumático cuando la válvula está cerrada. Cerciórese de que se puede acceder fácilmente a la válvula de purga desde la bomba, y que dicha válvula se instala corriente abajo del filtro/regulador de aire (1).

Filtro/regulador de aire (1)

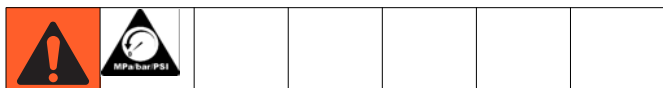
Controla la velocidad y la presión de salida de la bomba mediante el ajuste de la presión de aire que llega a la bomba. También elimina la suciedad y humedad dañinas del suministro de aire comprimido. Colóquelo lo más cerca posible del equipo con el que se va a utilizar, pero **corriente arriba** de la válvula de aire principal de purga (3). Instale el regulador de aire en la línea de aire de forma que el aire fluya en la dirección indicada por la flecha marcada en su cuerpo.

Uso de insertos en el puerto de la tubería

Para abrir el inserto del puerto de la tubería (A), retire el pasador del inserto (S) y tire de este hacia arriba en dirección contraria al orificio del pasador. Instale un nuevo inserto y vuelva a introducir el pasador.



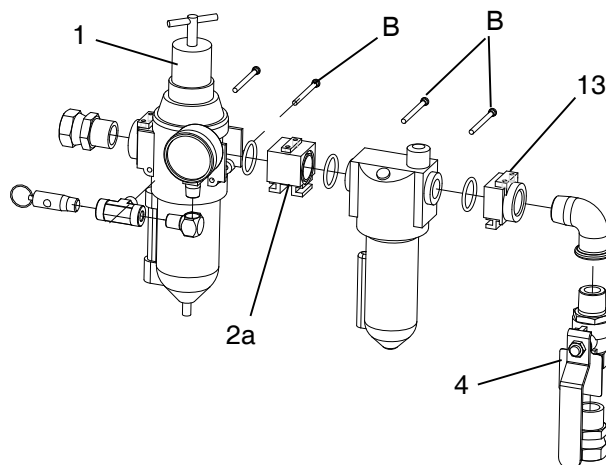
Adición de un lubricador (accesorio)



Para añadir al kit un lubricador accesorio en la línea de aire, es necesario pedir el de lubricador accesorio, n.º pieza 244841.

1. Desmonte el filtro/regulador de la ménsula de montaje.
2. Retire el pasador (B) de la salida del filtro/regulador.
3. Retire la tapa del regulador.
4. Deslice hacia afuera el inserto con extremo roscado (13) con los accesorios de conexión de salida todavía acoplados.
5. Instale el conector modular (2a) (con las juntas tóricas y la grasa suministradas) entre el filtro/regulador y el lubricador (L).
6. Instale el inserto con extremo roscado (13) en la salida del lubricador (L) con la junta tórica y la grasa.
7. Instale los tres pasadores de retención (B).

NOTA: En algunas configuraciones, instale el codo h_xh de 3/4" npt con el codo h_xm de 3/4" npt suministrado con el kit 244841, consulte las instrucciones (formulario 406512) que se incluyen con el kit.



r_24e025_3A0293_4a

El lubricador dosifica aceite en la corriente de aire para lubricar automáticamente los motores accionados por aire. Un ajuste manual en la carcasa (F), Fig. 2, fija la velocidad de goteo del aceite en la corriente de aire, y puede ser supervisada a través de la mirilla. Lo más corriente son una o dos gotas de aceite por minuto. Utilice un aceite con clasificación de 50 a 200 SUS (ISO grado 7 a 46) a 38 °C (100 °F), como el aceite de motor Graco, n.º pieza 202659.

Lubricador de relleno

1. Desenrosque el tapón de llenado (L) y vierta el aceite. La capacidad del lubricador es de 0,2 litros (7 oz).
2. Compruebe el nivel de aceite a través de la mirilla. El lubricador puede rellenarse mientras el sistema está sometido a presión. Sin embargo, **libere siempre la presión del sistema** antes de desmontar la cubeta por cualquier motivo.

Operación

Procedimiento de descompresión



1. Enganche el seguro del gatillo de la pistola.
2. Cierre todas las válvulas de aire principal de purga, incluyendo la válvula de aire principal de purga (3), suministrada con su sistema.
3. Gire el regulador con llave en T completamente en sentido contrario a las agujas del reloj si va a retirar el aire de la cubeta del filtro/regulador de aire (1), o efectuar reparaciones en el filtro/regulador de aire.
4. Abra todas las válvulas de cierre del fluido.
5. Desenganche el seguro del gatillo de la pistola.
6. Mantenga con firmeza una pieza metálica de la pistola contra el lado de un recipiente metálico puesto a tierra y presionar el gatillo de la pistola para liberar la presión.
7. Enganche el seguro del gatillo de la pistola.
8. Abra todas las válvulas de drenaje del fluido (requeridas en su sistema); tenga un recipiente listo para recoger el fluido drenado.
9. Deje la válvula o válvulas de drenaje abiertas hasta que esté listo para pulverizar nuevamente.

*Si se sospecha que la boquilla o la manguera están completamente obstruidas, o que no se ha descargado por completo la presión después de haber seguido el procedimiento anterior, **afloje** muy despacio la tuerca de retención del portaboquillas o el acoplamiento del extremo de la manguera para descargar poco a poco la presión y, después, aflojarla del todo. Luego, limpie la boquilla o la manguera.*

Ajuste del regulador de aire



Use la válvula de aire principal de purga (3) para liberar el aire atrapado entre la válvula y la bomba cuando se cierra dicha válvula. Esto ayudará a reducir el riesgo de que se produzcan graves lesiones, incluyendo la inyección de fluido y las salpicaduras de fluido en los ojos o en la piel, y las lesiones corporales causadas por piezas móviles si está ajustando o reparando la bomba.

1. **Para aumentar** la presión del aire regulado, gire la llave en T **en el sentido de las agujas del reloj**.
2. **Para disminuir** la presión del aire regulado, gire la llave en T **en sentido contrario a las agujas del reloj**.
3. Para bloquear el ajuste del regulador, apriete la contratuerca.
4. Abra lentamente el regulador/filtro de aire (1). Utilice el filtro/regulador para controlar la velocidad de la bomba y la presión del fluido. Use siempre la menor presión de fluido necesaria para obtener los resultados deseados. Presiones más altas pueden causar el desgaste prematuro de la boquilla y de la bomba.

Reparación

Regulador de aire

Hay kits de reparación disponibles. Consulte la página 6.

Cada día, abra el drenaje (D), situado en la parte inferior de la cubeta (B) para vaciar el contenido de la cubeta antes de que alcance el nivel del deflector. Consulte FIG. 1.

Limpie regularmente el filtro de aire para maximizar la eficacia del filtro y evitar caídas excesivas de presión. Antes de retirar la cubeta (B), **libere completamente la presión**.

Limpie el elemento filtrante y la cubeta usando agua y un jabón doméstico o alcohol desnaturalizado. Utilice aire comprimido para soplar el cuerpo del filtro. Seque el elemento filtrante de dentro afuera.

Si el regulador no funciona o funciona mal o vibra, repárelo. Inspeccione todas las piezas en busca de signos de desgaste o daños. Reemplace las piezas dañadas. Consulte la página 7.

Lubrique el área del cojinete, todas las juntas tóricas, las roscas de los tornillos de ajuste y los extremos de resorte con una grasa con base de litio n.º 2. Consulte FIG. 1. Vuelva a montar el regulador.

Servicio del lubricador (accesorio)

Se dispone de un kit de lubricador accesorio. Pida la pieza n.º 244841. Hay disponibles kits de reparación (consulte la página 7) para un lubricador accesorio.

Limpie regularmente el lubricador para maximizar la eficacia. **Libere completamente la presión** y desmonte el lubricador de la línea de aire.

Desarme el lubricador.

Limpie las piezas con detergente y agua o alcohol desnaturalizado. Limpie con un paño limpio y suave.

Utilice aire comprimido para eliminar la suciedad y los contaminantes del cuerpo del regulador. Inspeccione todas las piezas en busca de signos de desgaste o daños. Reemplace las piezas dañadas.

Limpie minuciosamente la mirilla (S). Consulte la Fig. 4. No deje residuos de disolvente en la mirilla ya que podría atacar o debilitar el cristal. Si la mirilla parece estar dañada, reemplácela inmediatamente.

Vuelva a armar el lubricador.

Kits de reparación

116521, 17C498

Filtro de aire/regulador

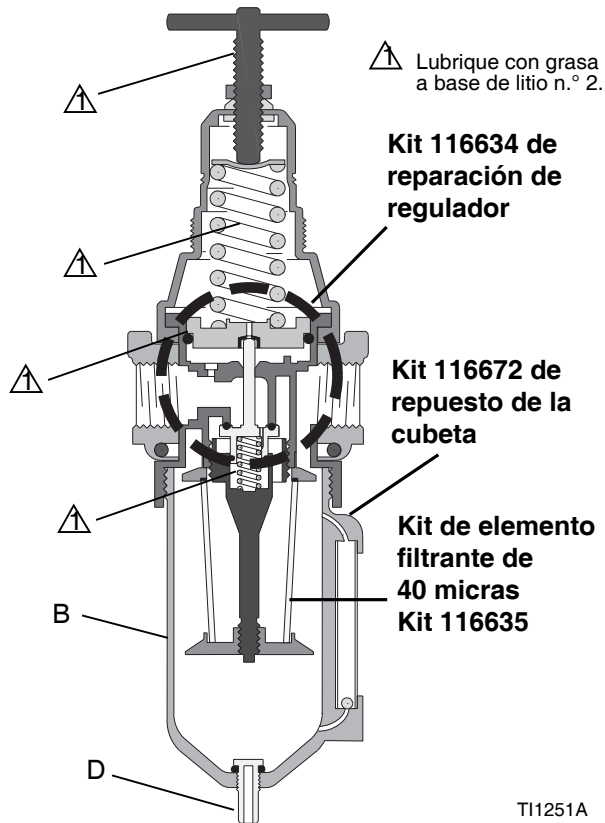


FIG. 1: 116521 y 17C498, Kits de reparación

C11034, Lubricador

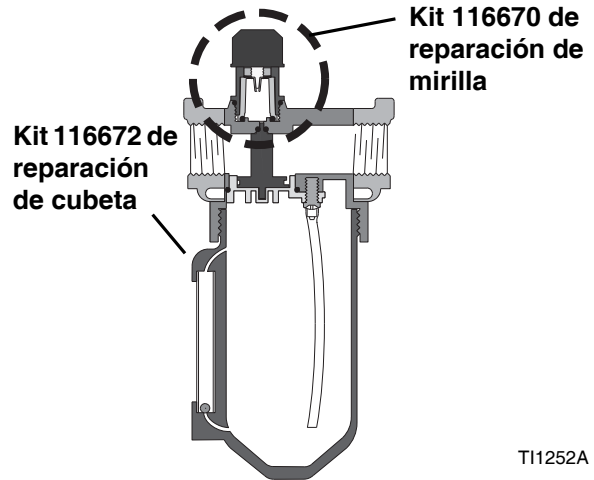
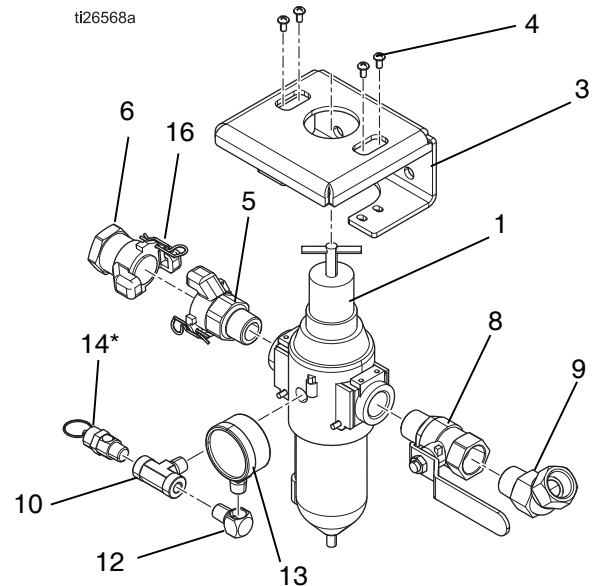


FIG. 2: C11034, Kits de reparación

Piezas

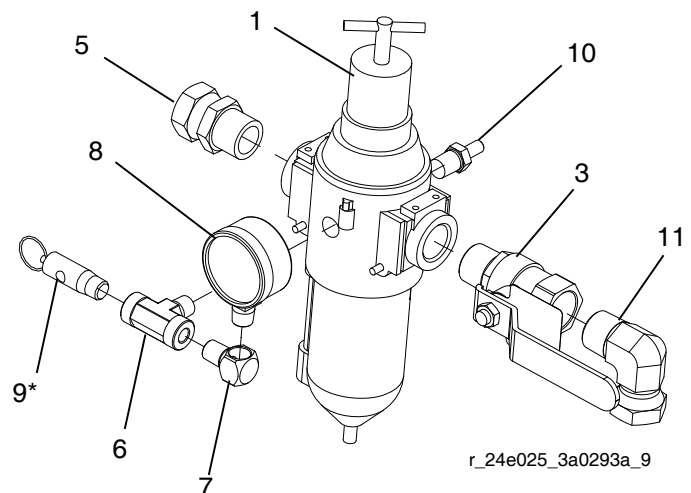
Controles de aire del carro de uso pesado Xtreme 24Y101, Serie C

Ref.	Pieza	Descripción	Cant.
1	116521	REGULADOR, filtro, aire	1
3	17B747	MÉNSULA	1
4	103833	TORNILLO, de máquina, cabeza troncocónica	4
5	113429	ACOPLAMIENTO	1
6	113430	ACOPLAMIENTO	1
8	113218	VÁLVULA, bola, con tubo de ventilación 3/4	1
9	105281	ACCESORIO DE CONEXIÓN, unión, giratorio, 45	1
10	108638	ACCESORIO DE CONEXIÓN, tubería, en T	1
12	100840	ACCESORIO DE CONEXIÓN, codo, macho/hembra	1
13	100960	MANÓMETRO, presión de aire	1
14*		VÁLVULA, seguridad	1
16	16W586	CABLE, cuerda, comprobación de flexibilidad	1



Controles de aire del carro de uso pesado Xtreme 24E013, Series A y B

Ref.	Pieza	Descripción	Cant.
1	116521	REGULADOR, filtro, aire	1
3	113218	VÁLVULA, bola, con tubo de ventilación 3/4	1
5	157785	ACCESORIO DE CONEXIÓN, giratorio	1
6	108638	ACCESORIO DE CONEXIÓN, tubería, en T	1
7	100840	ACCESORIO DE CONEXIÓN, codo, macho/hembra	1
8	100960	MANÓMETRO, presión de aire	1
9*		VÁLVULA, seguridad	1
10	194545	CONECTOR, mamparo	1
11	160327	ACCESORIO DE CONEXIÓN, adaptador de unión, 90°	1

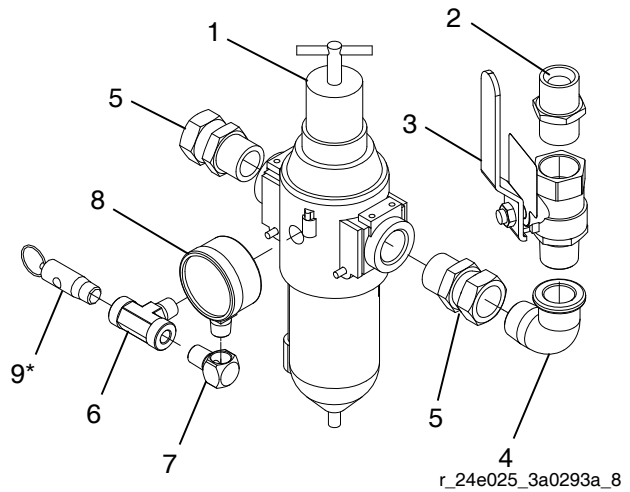


* No se incluye con los controles de aire. Reemplazar con la pieza adecuada de la tabla siguiente según la relación de la bomba.

Relación de la bomba	Pieza	Descompresión
X25-X70, XL70	113498	0,7 MPa (7,6 bar, 110 psi)
XL45	114055	0,7 MPa (7,2 bar, 105 psi)
X80	103347	0,7 MPa (6,9 bar, 100 psi)
XL80	16M190	0,6 MPa (6,6 bar, 95 psi)
X90	116643	0,6 MPa (6,2 bar, 90 psi)
XL95	120306	0,6 MPa (5,9 bar, 85 psi)

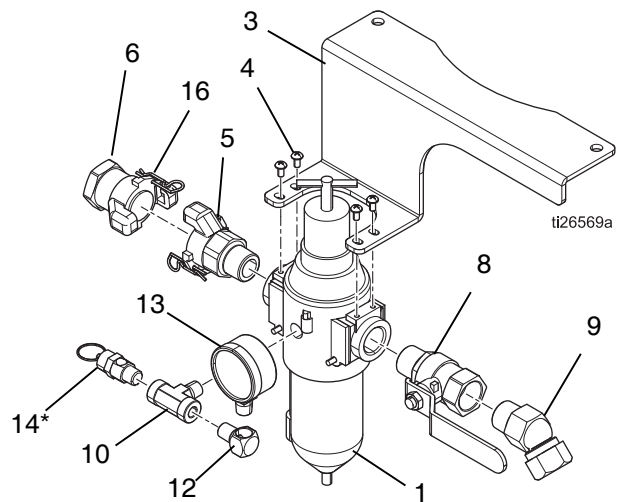
Controles de aire del carro ligero Xtreme 24E025, Series A y B

Ref.	Pieza	Descripción	Cant.
1	116521	REGULADOR, filtro, aire	1
2	160032	ACCESORIO DE CONEXIÓN, boquilla	1
3	113218	VÁLVULA, bola, con tubo de ventilación 3/4	1
4	122327	CODO, macho/hembra, tubería, 90°	1
5	157785	ACCESORIO DE CONEXIÓN, giratorio	2
6	108638	ACCESORIO DE CONEXIÓN, tubería, en T	1
7	100840	ACCESORIO DE CONEXIÓN, codo, macho/hembra	1
8	100960	MANÓMETRO, presión de aire	1
9*		VÁLVULA, seguridad	1



Controles de aire del carro ligero Xtreme 24Y396, Serie C

Ref.	Pieza	Descripción	Cant.
1	116521	REGULADOR, filtro, aire	1
3	17G536	MÉNSULA	1
4	103833	TORNILLO, de máquina, cabeza troncocónica	4
5	113429	ACOPLAMIENTO	1
6	113430	ACOPLAMIENTO	1
8	113218	VÁLVULA, bola, con tubo de ventilación 3/4	1
9	105281	ACCESORIO DE CONEXIÓN, unión, giratorio, 45	1
10	108638	ACCESORIO DE CONEXIÓN, tubería, en T	1
12	100840	ACCESORIO DE CONEXIÓN, codo, macho/hembra	1
13	100960	MANÓMETRO, presión de aire	1
14*		VÁLVULA, seguridad	1
16	16W586	CABLE, cuerda, comprobación de flexibilidad	1

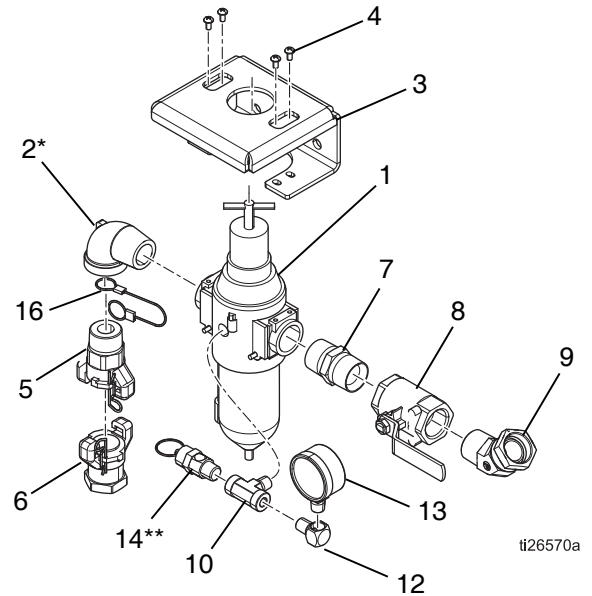


* No se incluye con los controles de aire. Reemplazar con la pieza adecuada de la tabla siguiente según la relación de la bomba.

Relación de la bomba	Pieza	Descompresión
X25-X70, XL70	113498	0,7 MPa (7,6 bar, 110 psi)
XL45	114055	0,7 MPa (7,2 bar, 105 psi)
X80	103347	0,7 MPa (6,9 bar, 100 psi)
XL80	16M190	0,6 MPa (6,6 bar, 95 psi)
X90	116643	0,6 MPa (6,2 bar, 90 psi)
XL95	120306	0,6 MPa (5,9 bar, 85 psi)

24W593 y 24W040, para sistemas de montaje en muro o carro de uso pesado Xtreme XL

Ref.	Pieza	Descripción	Cant.
1	17C498	REGULADOR, filtro, aire, 1 pulg. npt	1
2*	100467	CODO, macho/hembra, tubo; montaje en muro solamente	1
3	17B747	MÉNSULA	1
4	103833	TORNILLO, de máquina, cabeza troncocónica	4
5	127784	ACOPLAMIENTO, universal, 1 pulg. npt(m)	1
6	127785	ACOPLAMIENTO, universal, 1 pulg. npt(h)	1
7	158585	BOQUILLA	1
8	113163	VÁLVULA, bola, ventilada	1
9	127945	ACCESORIO DE CONEXIÓN, giratorio, 45°, 1 npt x 1 npsm	1
10	108638	ACCESORIO DE CONEXIÓN, tubería, en T	1
12	100840	ACCESORIO DE CONEXIÓN, codo, macho/hembra	1
13	100960	MANÓMETRO, aire	1
14**		VÁLVULA, seguridad	1
16	16W586	CABLE, cuerda, comprobación de flexibilidad	1



* No se incluye en 24W040. Instale los acoplamientos (5) y (6) directamente en el regulador (1).

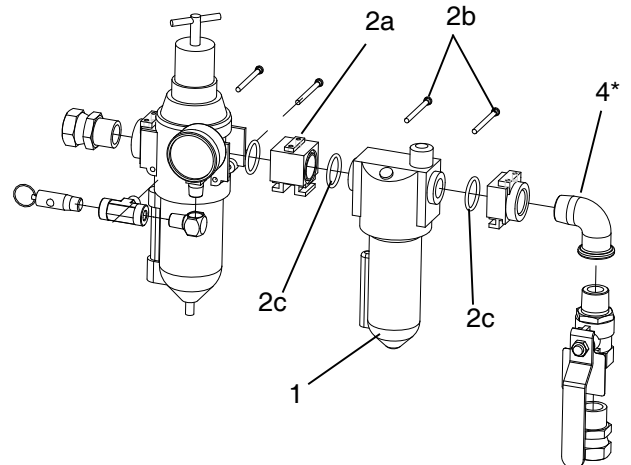
** No se incluye con los controles de aire. Reemplazar con la pieza adecuada de la tabla siguiente según la relación de la bomba.

Relación de la bomba	Pieza	Descompresión
X25-S70, XL70	113498	0,7 MPa (7,6 bar, 110 psi)
XL45	114055	0,7 MPa (7,2 bar, 105 psi)
X80	103347	0,7 MPa (6,9 bar, 100 psi)
XL80	16M190	0,6 MPa (6,6 bar, 95 psi)
X90	116643	0,6 MPa (6,2 bar, 90 psi)
XL95	120306	0,6 MPa (5,9 bar, 85 psi)

244841, Kit de conversión de lubricador

Ref.	Pieza	Descripción	Cant.
1	C11034	LUBRICADOR, aire	1
2	116522	CONTROL DE AIRE, kit de conversión (incluye 2a-2c)	1
2a		ADAPTADOR	1
2b		PASADORES, retención	2
2c		JUNTA TÓRICA	2
4*	100549	CODO, macho/hembra, 90°, 3/4 npt (m x h)	1

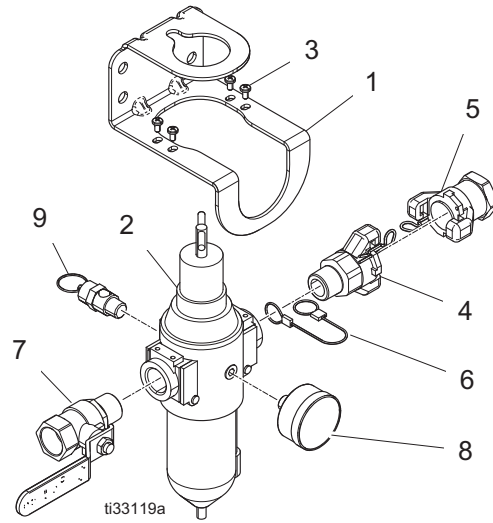
* El codo no se utiliza en todas las configuraciones.



r_24e025_3A0293_4a

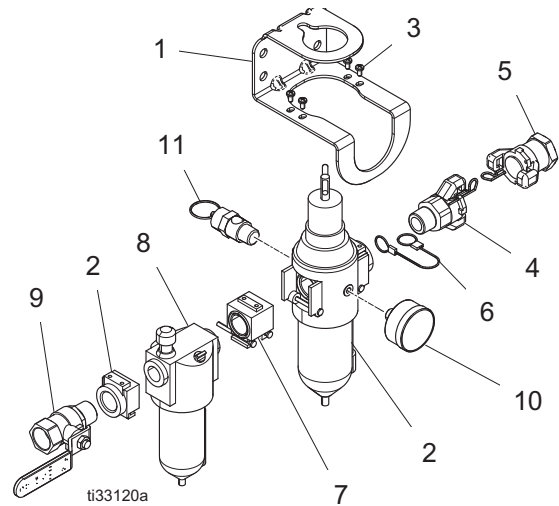
17N621, Módulo de control de aire, 3/4 pulg. NPT para pulverizador King (XL6500/XL3400)

Ref.	Pieza	Descripción	Cant.
1	17U995	MÉNSULA, controles de aire, pintada	1
2	116521	REGULADOR, filtro, aire	1
3	103833	TORNILLO, fresado, crbh	4
4	113429	ACOPLADOR, universal	1
5	113430	ACOPLADOR, universal	1
6	16W586	CABLE, cuerda, comprobación de flexibilidad	1
7	113218	VÁLVULA, bola, ventilada, 0,750	1
8	101689	MANÓMETRO, presión, aire	1
9*		VÁLVULA DE SEGURIDAD	1
	113498	110 psi, modelos K30-K70	
	116643	90 psi, modelo K90	



25D529, Módulo de lubricador de aire, 3/4 pulg. para pulverizador King (XL6500/XL3400)

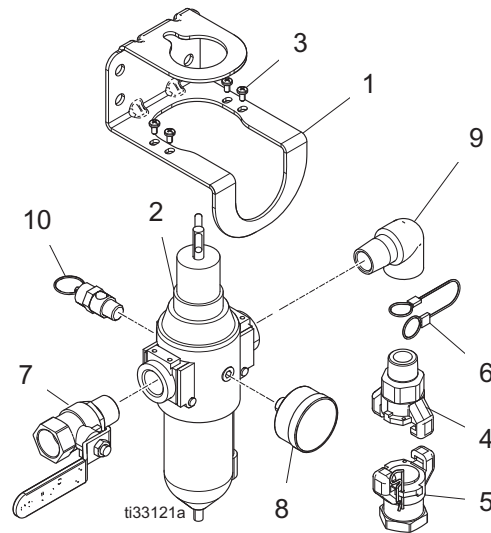
Ref.	Pieza	Descripción	Cant.
1	17U995	MÉNSULA, controles de aire, pintada	1
2	116521	REGULADOR, filtro, aire	1
3	103833	TORNILLO, fresado, crbh	4
4	113429	ACOPLADOR, universal	1
5	113430	ACOPLADOR, universal	1
6	16W586	CABLE, cuerda, comprobación de flexibilidad	1
7	116522	KIT, conversión, control de aire	1
8	C11034	LUBRICADOR, aire	1
9	113218	VÁLVULA, bola, ventilada, 0,750	1
10	101689	MANÓMETRO, presión, aire	1
11*		VÁLVULA DE SEGURIDAD	1
	113498	110 psi, modelos K30-K70	
	116643	90 psi, modelo K90	



* No se incluye con los controles de aire. Reemplazar con las piezas adecuadas según la relación de la bomba.

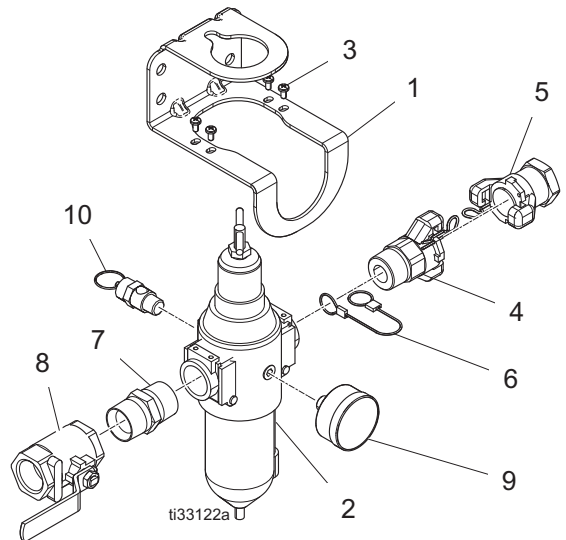
25D649, Módulo de aire de montaje en muro para pulverizador King (XL6500/XL3400)

Ref.	Pieza	Descripción	Cant.
1	17U995	MÉNSULA, controles de aire, pintada	1
2	116521	REGULADOR, filtro, aire	1
3	103833	TORNILLO, fresado, crbh	4
4	113429	ACOPLADOR, universal	1
5	113430	ACOPLADOR, universal	1
6	16W586	CABLE, cuerda, comprobación de flexibilidad	1
7	113218	VÁLVULA, bola, ventilada, 0,750	1
8	101689	MANÓMETRO, presión, aire	1
9	115813	ACCESORIO DE CONEXIÓN, codo macho/hembra, 3/4 npt	1
10*		VÁLVULA DE SEGURIDAD	1
	113498	110 psi, modelos K30-K70	
	116643	90 psi, modelo K90	



17U994, Módulo de control del aire, 1 pulg. para pulverizador King (XL10,000)

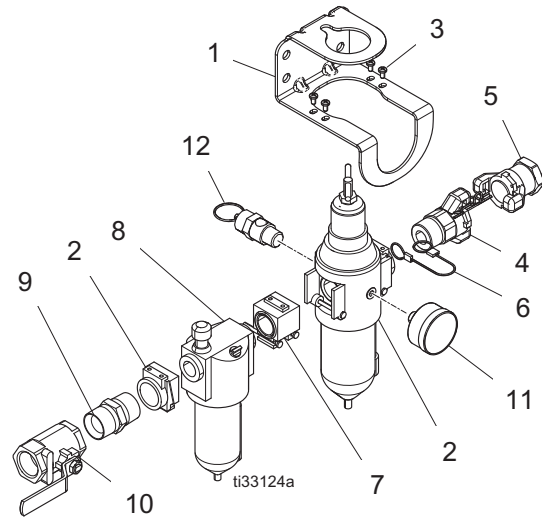
Ref.	Pieza	Descripción	Cant.
1	17U995	MÉNSULA, controles de aire, pintada	1
2	17C498	REGULADOR, filtro, aire, 1 pulg. npt	1
3	103833	TORNILLO, fresado, crbh	4
4	127784	ACOPLAMIENTO, universal, 1 pulg. nptm	1
5	127785	ACOPLAMIENTO, universal, 1 pulg. npt(h)	1
6	16W586	CABLE, cuerda, comprobación de flexibilidad	1
7	158585	ACCESORIO DE CONEXIÓN, boquilla	1
8	113163	VÁLVULA, bola, ventilada	1
10*	101689	MANÓMETRO, presión, aire	1
		VÁLVULA DE SEGURIDAD	1
	113498	110 psi, modelo K71	
	16M190	95 psi, modelos K47 y K82	



* No se incluye con los controles de aire. Reemplazar con las piezas adecuadas según la relación de la bomba.

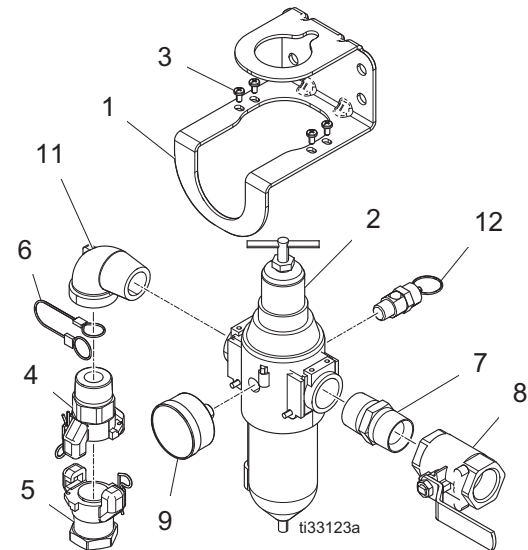
25D532, Lubricador de aire, 1 pulg. para pulverizador King (XL10,000)

Ref.	Pieza	Descripción	Cant.
1	17U995	MÉNSULA, controles de aire, pintada	1
2	17C498	REGULADOR, filtro, aire, 1 pulg. npt	1
3	103833	TORNILLO, fresado, crbh	4
4	127784	ACOPLAMIENTO, universal, 1 pulg. nptm	1
5	127785	ACOPLAMIENTO, universal, 1 pulg. npt(h)	1
6	16W586	CABLE, cuerda, comprobación de flexibilidad	1
7	116522	KIT, conversión, control de aire	1
8	C11034	LUBRICADOR, aire	1
9	158585	ACCESORIO DE CONEXIÓN, boquilla	1
10	113163	VÁLVULA, bola, ventilada	1
11	101689	MANÓMETRO, presión, aire	1
12*		VÁLVULA DE SEGURIDAD	
	113498	110 psi, modelo K71	
	16M190	95 psi, modelos K47 y K82	



25D650, Módulo de aire de montaje en muro para pulverizador King (XL10,000)

Ref.	Pieza	Descripción	Cant.
1	17U995	MÉNSULA, controles de aire, pintada	1
2	17C498	REGULADOR, filtro, aire, 1 pulg. npt	1
3	103833	TORNILLO, fresado, crbh	4
4	127784	ACOPLAMIENTO, universal, 1 pulg. nptm	1
5	127785	ACOPLAMIENTO, universal, 1 pulg. npt(h)	1
6	16W586	CABLE, cuerda, comprobación de flexibilidad	1
7	158585	ACCESORIO DE CONEXIÓN, boquilla	1
8	113163	VÁLVULA, bola, ventilada	1
9	101689	MANÓMETRO, presión, aire	1
11	100467	CODO, macho/hembra, tubería	1
12*		VÁLVULA DE SEGURIDAD	
	113498	110 psi, modelo K71	
	16M190	95 psi, modelos K47 y K82	

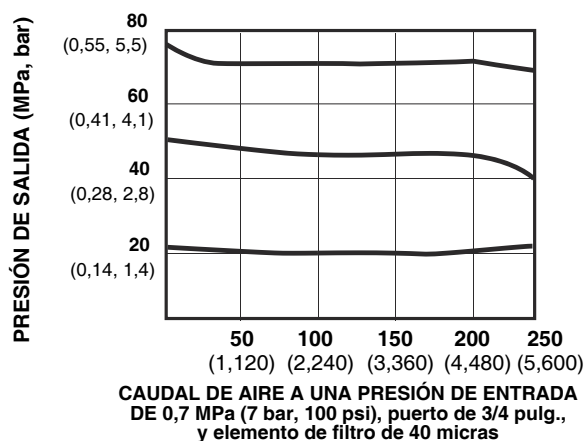


* No se incluye con los controles de aire. Reemplazar con las piezas adecuadas según la relación de la bomba.

Datos técnicos

Controles de aire		
	EE. UU.	Métrico
Presión máxima de entrada de aire	250 psi	1,7 MPa; 17,2 bar
Tamaño del puerto del indicador (regulador de aire)	1/4 npt(h)	
Elemento del filtro de aire	malla de 40 micras de polipropileno	
Temperatura máxima de funcionamiento	122°F	50°C
Tamaño de entrada de aire		
Xtreme, King (XL6500/XL3400)	3/4 npsm(f)	
Xtreme XL, King (XL10,000)	1 pulg. npt(h)	
Tamaño de salida de aire		
Xtreme, King (XL6500/XL3400)	3/4 in npt(h)	
Xtreme XL, King (XL10,000)	1 pulg. npsm(f)	

CURVA DE CAUDAL DEL REGULADOR DE AIRE, MODELO 116521



NOTA: 17C498 es el mismo regulador que el 116521, excepto que tiene accesorios de conexión de extremo de 1 pulg. npt en vez de 3/4 pulg. npt.

Garantía estándar de Graco

Graco garantiza que el producto al que se hace referencia en este documento y que ha sido fabricado por Graco y que lleva su nombre, está libre de defectos materiales y de elaboración en la fecha original de venta al comprador original. Con la excepción de cualquier garantía especial, extendida o limitada publicada por Graco, durante el periodo de doce meses desde la fecha de venta, reparación o reemplazo de cualquier parte del equipo que Graco considere defectuosa. Esta garantía es válida solamente si el equipo se instala, se utiliza y se mantiene de acuerdo con las recomendaciones escritas de Graco.

Esta garantía no cubre, y Graco no será responsable, del desgaste y ruptura o de cualquier avería, daño o desgaste causados por una instalación inadecuada, mala utilización, abrasión, corrosión, mantenimiento inadecuado o incorrecto, negligencia, accidente, manipulación o sustitución de componentes no aprobados por Graco. Graco tampoco será responsable de averías, daños o desgaste causado por la incompatibilidad del equipo Graco con estructuras, accesorios, equipo o materiales no proporcionados por Graco ni del diseño, manufactura, instalación, utilización o mantenimiento de estructuras, accesorios, equipo o materiales no proporcionados por Graco.

Esta garantía será efectiva bajo la devolución previo pago del equipo que se considera defectuoso a un distribuidor de Graco para la verificación de dicho defecto. Si se verifica que existe el defecto por el que se reclama, Graco reparará o reemplazará gratuitamente todas las piezas defectuosas. El equipo se devolverá al comprador original previo pago del transporte. Si la inspección del equipo no revela ningún defecto en el material o la mano de obra, se harán reparaciones a un precio razonable; dichos cargos pueden incluir el coste de piezas, mano de obra y transporte.

ESTA GARANTÍA ES EXCLUSIVA, Y SUSTITUYE CUALQUIER OTRA GARANTÍA EXPRESA O IMPLÍCITA INCLUYENDO, A TÍTULO ENUNCIATIVO, PERO NO LIMITATIVO, LA GARANTÍA DE COMERCIALIZACIÓN O LA GARANTÍA DE APTITUD PARA UN PROPÓSITO PARTICULAR.

La única obligación de Graco y el único recurso del comprador en relación con el incumplimiento de la garantía son los estipulados en las condiciones anteriores. El comprador acepta que no habrá ningún otro recurso disponible (incluidos, pero sin limitarse a ello, daños accesorios o emergentes por pérdida de beneficios, pérdida de ventas, lesiones a las personas o daños a bienes, o cualquier otra pérdida accesoria o emergente). Cualquier acción por incumplimiento de la garantía debe presentarse dentro de los dos (2) años posteriores a la fecha de venta.

GRACO NO GARANTIZA Y RECHAZA TODA SUPUESTA GARANTÍA DE COMERCIALIZACIÓN Y APTITUD PARA UN PROPÓSITO EN PARTICULAR, EN LO QUE SE REFIERE A ACCESORIOS, EQUIPO, MATERIALES O COMPONENTES VENDIDOS PERO NO FABRICADOS POR GRACO. Estos elementos vendidos pero no fabricados por Graco (como motores eléctricos, interruptores, mangueras, etc.) están sujetos a la garantía, si la hubiera, de su fabricante. Graco proporciona al comprador asistencia razonable en la presentación de quejas por el incumplimiento de esas garantías.

Graco no se responsabiliza, bajo ninguna circunstancia, de los daños indirectos, imprevistos, especiales o emergentes resultantes del suministro por parte de Graco del equipo mencionado más adelante, o del equipamiento, rendimiento o uso de ningún producto u otros bienes vendidos, ya sea por incumplimiento del contrato o por incumplimiento de la garantía, negligencia de Graco o cualquier otro motivo.

Información sobre Graco

Para consultar la información más reciente sobre los productos de Graco, visite www.graco.com.

Para obtener información sobre patentes, visite www.graco.com/patents.

PARA HACER UN PEDIDO, póngase en contacto con el distribuidor de Graco o llame para identificar el distribuidor más cercano.

Teléfono: 612-623-6921 **o el número gratuito:** 1-800-328-0211 **Fax:** 612-378-3505

Todos los datos presentados por escrito y visualmente contenidos en este documento reflejan la información más reciente sobre el producto disponible en el momento de la publicación.

Graco se reserva el derecho de efectuar cambios en cualquier momento sin aviso.

Para obtener información sobre patentes, visite www.graco.com/patents.

Traducción de las instrucciones originales. This manual contains Spanish. MM 3A0293

Oficinas centrales de Graco: Minneapolis

International Offices: Belgium, China, Japan, Korea

GRACO INC. AND SUBSIDIARIES • P.O. BOX 1441 • MINNEAPOLIS MN 55440-1441 • USA

Copyright 2010, Graco Inc. Todas las instalaciones de fabricación de Graco están registradas conforme a la norma ISO 9001.

www.graco.com

Revisión Y, julio 2019