

# Tryckluftsreglage

3A0619H

SV

**Tryckluftsreglage till lättviktiga och tungt belastade Xtreme®-sprutvagnar.  
Endast för yrkesmässigt bruk.**

## 24E025, 24Y396

Tryckluftsreglage till Xtreme-paketvagnar för låg belastning

## 24E013, 24Y101

Tryckluftsreglage till Xtreme-paketvagnar för hög belastning

## 17N621, 25D529, 25D649

Tryckluftsreglage för King-spruta (XL6500/XL3400)

*0,86 MPa (8,6 bar, 125 psi)*

*Maximalt luftarbetsstryck*

*beroende på vald avlastningsventil.*

## 24W593, 24W040

Tryckluftsreglage till Xtreme XL-vagn eller väggmonteringspaket

## 244841

Tillhörande smörjningssats till Xtreme eller Xtreme XL-paket

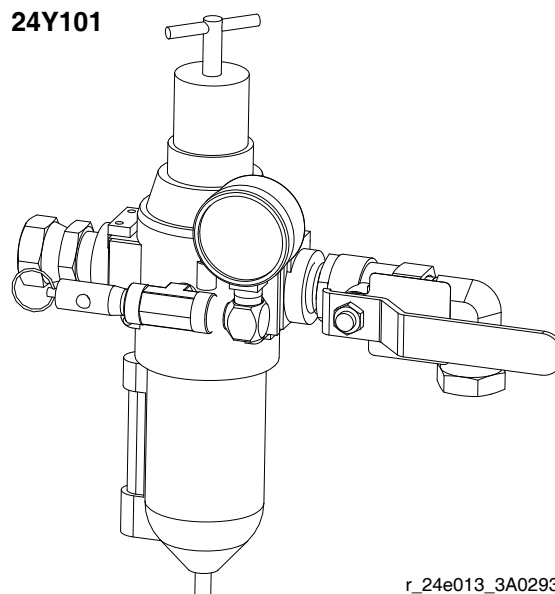
## 17U994, 25D532, 25D650

Tryckluftsreglage för King-spruta (XL10,000)



### Viktiga säkerhetsinstruktioner

Läs alla varningar och instruktioner i denna handbok och handboken till Xtreme-paket. Spara dessa instruktioner.



r\_24e013\_3A0293\_1a

# Innehållsförteckning

|   |           |
|---|-----------|
| <b>Innehållsförteckning</b> .....       | <b>2</b>  |
| <b>Installation</b> .....               | <b>2</b>  |
| Iordningsställa arbetsplatsen .....     | 2         |
| Komponenter i satsen (sidan 7) .....    | 2         |
| Använda rörportinsatserna .....         | 2         |
| Montera smörjdon (tillbehör) .....      | 3         |
| <b>Drift</b> .....                      | <b>4</b>  |
| Instruktioner för tryckavlastning ..... | 4         |
| Inställning av luftregulatorn .....     | 4         |
| <b>Reparation</b> .....                 | <b>5</b>  |
| Luftregulator .....                     | 5         |
| Service av smörjdon (tillbehör) .....   | 5         |
| <b>Reparationssatser</b> .....          | <b>6</b>  |
| 116521, 17C498                          |           |
| Luftfilter/regulator .....              | 6         |
| C11034 Smörjdon .....                   | 6         |
| <b>Delar</b> .....                      | <b>7</b>  |
| <b>Tekniska data</b> .....              | <b>13</b> |
| <b>Graco standardgaranti</b> .....      | <b>14</b> |

## Installation




### Iordningsställa arbetsplatsen

**OBS!** Använd alltid Gracos originalkomponenter och tillbehör, som kan beställas hos din Graco-återförsäljare. Om du tillhandahåller dina egna tillbehör, se då till att de har korrekt storlek och märktryck för ditt system.

Led en matningsledning för tryckluft från tryckluftskompressorn till pumpens plats. Se till att alla luftslangar är av rätt dimension och har rätt märktryck för ditt system. Använd endast elektriskt ledande slangar. Luftslangen bör ha en gänga på 3/4 npsm(m). Blås bort beläggning och skräp ur ledningarna innan några tryckluftskomponenter monteras. Använd sparsamt med gängtätning och enbart på hangångor.

Montera en avluftande avstängningsventil för luft på tryckluftsslagen, före alla andra komponenter så att de kan kopplas bort vid service.

## Komponenter i satsen (sidan 7)

|   |   |  |  |  |  |  |
|---|---|--|--|--|--|--|
|    |  |  |  |  |  |  |
| <p>Använd den avluftande huvudluftventilen (3) för att släppa ut luft mellan ventilen och pumpen när ventilen stängts. Detta hjälper till att minska risken för allvarliga skador, inräknat inträngning av vätska och stänk i ögon och på hud och skador av rörliga delar vid inställning och reparation av pumpen.</p> |   |  |  |  |  |  |

### Avluftande huvudluftventil (3)

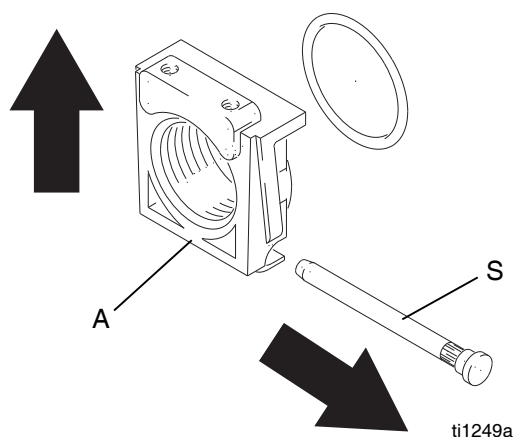
Avlasta infångad luft mellan ventilen och luftmotorn när ventilen är stängd. Se till att huvudluftventilen lätt kan nås från pumpen och att den monteras efter filter/regulator (1).

### Luftfilter/regulator (1)

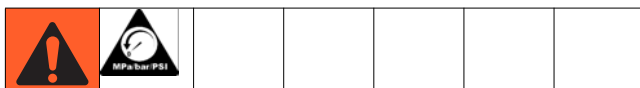
Tryckluftregulatorn styr pumphastighet och utloppstryck genom att reglera lufttrycket till pumpen. Den avlägsnar även skadlig smuts och fukt från tryckluftsmatningen. Placera regulatorn så nära pumpen som möjligt men före den avluftande huvudventilen (3). Montera regulatorn i ledningen så att flödet går i riktningen som anges av pilen på huset.

## Använda rörportinsatserna

Öppna rörportinsatsen (A) genom att ta bort insatsstiftet (S) och dra upp insatsen i riktning från stiftet. Sätt i ny insats och sätt tillbaka stiftet.



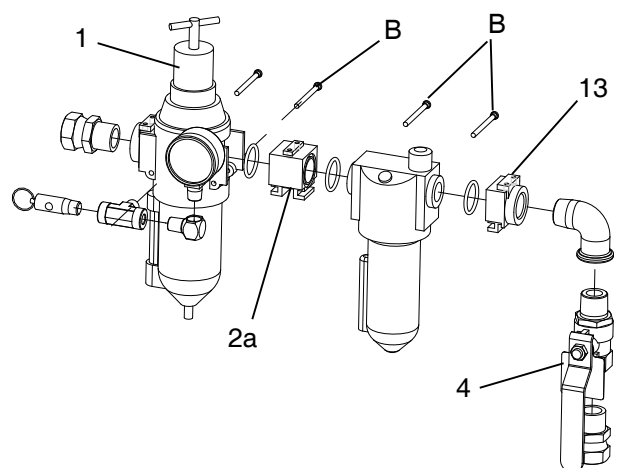
## Montera smörjdon (tillbehör)



Beställ artikelnr. 244841, smörjdonssats, om ett tryckluftsmörjdon ska installeras.

1. Ta bort filtret/regulatorn från fästet.
2. Ta bort stiftet (B) från utloppet på filtret/regulatorn.
3. Ta bort regulatorkåpan.
4. Dra av den gängade ändinsatsen (13) med utloppskopplingarna på.
5. Montera den modulära kopplingen (2a) (med medföljande o-ringar och fett) mellan filtret/regulatorn och smörjdonet (L).
6. Montera den gängade ändinsatsen (13) på smörjdonets utlopp (L) med o-ring och fett.
7. Montera de tre fäststiften (B).

**OBS! I vissa utföranden ska 3/4" npt fxf-vinkeln monteras med 3/4" npt fxm-vinkeln som medföljer sats 244841. Se instruktionerna (formulär 406512) som medföljer satsen.**



r\_24e025\_3A0293\_4a

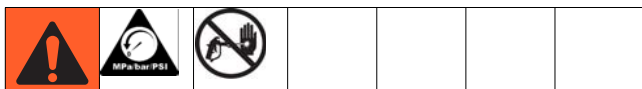
Smörjdonet sprutar in olja i den rörliga tryckluftsströmmen för att automatiskt smörja tryckluftsdrivna motorer. Via en manuell justering i huset (F), fig. 2, ställs oljans droppfrekvens in för tryckluftsströmmen, som kan övervakas genom ett siktglas. En till två droppar olja per minut är det vanliga. Använd en olja med nominellt flöde på 50 till 200 SUS (ISO-grad 7 till 46) vid 38°C (100°F), till exempel Graco motorolja, artikelnummer 202659.

### Påfyllning av smörjdon

1. Skruva av påfyllningspluggen (L) och håll i olja. Smörjdonets volym är 0,2 liter.
2. Kontrollera oljenivån via siktglaset på sidan. Smörjdonet kan fyllas på med systemet trycksatt. **Dock ska systemet tryckavlastas** innan huset av någon anledning avlägsnas.

# Drift

## Instruktioner för tryckavlastning



1. Lås säkerhetsspärren på sprutpistolen.
2. Stäng alla avluftande huvudluftventiler, inklusive den avluftande huvudluftventilen (3), som levereras med ditt system.
3. Skruva T-handtaget på regulatorn så långt det går moturs om du ska demontera luftfilter/regulatorhuset (1) eller vid service av luftregulatorerna.
4. Öppna eventuella avstängningsventiler för färg.
5. Frigör pistolavtryckaren.
6. Håll en metalldel på pistolen stadigt mot sidan av ett jordat metallkärl och tryck av pistolen i kärlet för att avlasta trycket.
7. Lås säkerhetsspärren på sprutpistolen.
8. Öppna alla färgdräneringsventiler (som krävs i ditt system) kärlet redo för att samla upp den tömda vätskan.
9. Lämna dräneringsventilerna öppna tills nästa gång ni ska börja spruta.

*Misstänker du att munstycket eller slangen är helt blockerad eller att trycket inte avlastats helt sedan du följt instruktionerna ovan, ska du lossa munstycksskyddets låsmutter eller slangkoppling **mycket långsamt** för att gradvis avlasta trycket och därefter lossa den helt. Rensa sedan munstycket eller slangen.*

## Inställning av luftregulatorn

|   |  |  |  |  |  |  |
|---|--|--|--|--|--|--|
|   |  |  |  |  |  |  |
| <p>Använd den avluftande huvudluftventilen (3) för att släppa ut luft mellan ventilen och pumpen när ventilen stängts. Detta hjälper till att minska risken för allvarliga skador, inräknat inträngning av vätska och stänk i ögon och på hud och skador av rörliga delar vid inställning och reparation av pumpen.</p> |  |  |  |  |  |  |

1. **Vrid** T-handtaget medurs för att **öka luftrycket**.
2. **Vrid** T-handtaget moturs för att **minska luftrycket**.
3. Dra åt låsmuttern för att låsa regulatorinställningen.
4. Öppna långsamt luftfiltret/regulatorn (1). Styr pumphastighet och vätskestryck med filter/regulator. Spruta alltid med lägsta möjliga tryck för att få önskat resultat. Högre tryck sliter ut munstycket och pumpen i förtid.

# Reparation

## Luftregulator

Reparationssatser finns att köpa. Se sidan 6.

Tappa ur föroreningar ur behållaren varje dag innan de når upp till skiljeplåten, genom att öppna dräneringen (D) längst ner i botten på behållaren (B). Se FIG. 1.

Gör rent luftfiltret regelbundet för att behålla filtereffekten maximal och för att minska tryckfallet. Avlasta **trycket helt** när behållaren (B) tas bort.

Rengör filtret och behållaren med hjälp av rengöringsmedel och vatten eller denaturerad sprit. Använd tryckluft till att blåsa ut filterenheten. Blås ut filtret från insidan.

Utför service på regulatorn om den inte fungerar, fungerar dåligt eller vibrerar. Inspektera alla delar avseende slitage eller skador. Byt ut skadade delar. Se sidan 7.

Smörj lagerytan, alla o-ringar, gängorna på inställningsskruven och fjäderändarna med litiumbaserat fett nr. 2. Se FIG. 1. Sätt ihop regulatorn igen.

## Service av smörjdon (tillbehör)

En extra smörjdonssats finns tillgänglig. Beställ artikelnr. 244841. Reparationssatser finns tillgängliga (se sidan 7) för ett extra smörjdon.

Rengör smörjdonet regelbundet för att behålla effektiviteten på maximum. Avlasta **trycket helt** och demontera smörjdonet från tryckluftsslangen.

Ta isär smörjdonet.

Gör rent delarna med tvål och vatten eller denaturerad sprit. Torka av med en ren och mjuk trasa.

Blås ur föroreningar ur regulatorhuset med tryckluft. Inspektera alla delar avseende slitage eller skador. Byt ut skadade delar.

Rengör siktglaset (S) noggrant. Se Fig. 4. Lämna inte kvar lösningsmedelsrester i siktglaset eftersom det kan angripa glaset och försvaga det. Byt ut siktglaset omedelbart om det ser skadat ut.

Sätt samman smörjdonet.

# Reparationssatser

## 116521, 17C498 Luftfilter/regulator

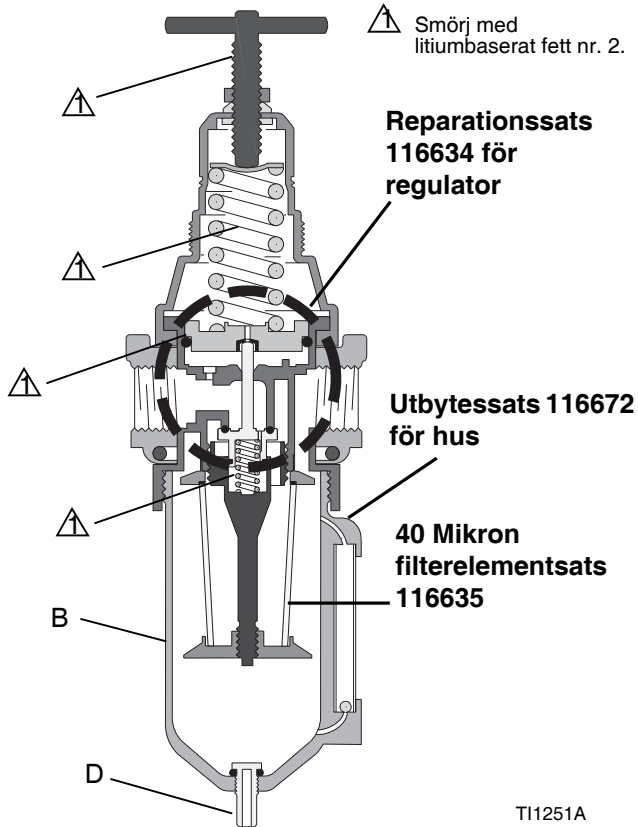


FIG. 1: 116521, 17C498 Reparationssatser

## C11034 Smörjdon

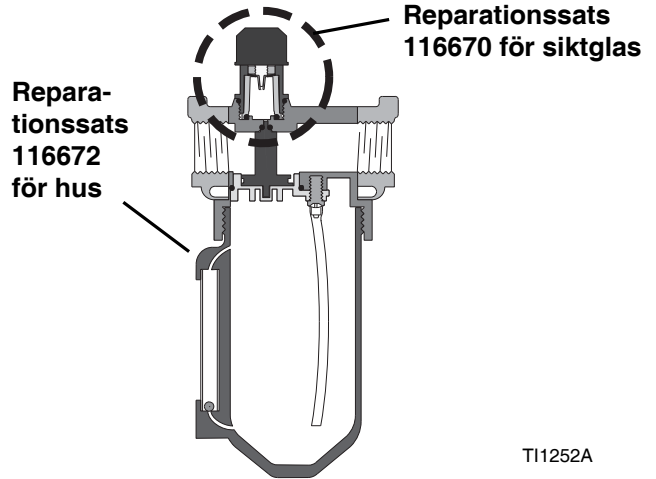
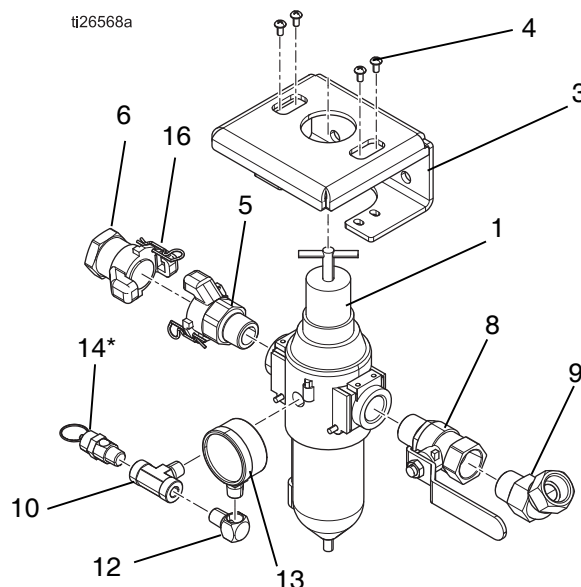


FIG. 2: C11034 Reparationssatser

# Delar

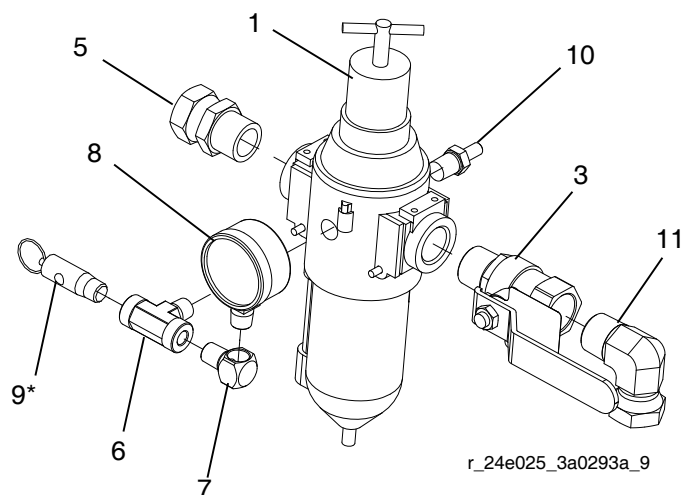
## 24Y101 Tryckluftsreglage till Xtreme-vagn för hög belastning, serie C

| Ref. | Komponent | Beskrivning                  | Antal |
|------|-----------|------------------------------|-------|
| 1    | 116521    | REGULATOR, filter, luft      | 1     |
| 3    | 17B747    | FÄSTE                        | 1     |
| 4    | 103833    | SKRUV, maskin, plant hd      | 4     |
| 5    | 113429    | KOPPLING                     | 1     |
| 6    | 113430    | KOPPLING                     | 1     |
| 8    | 113218    | KULVENTIL, avluftande, 3/4   | 1     |
| 9    | 105281    | SKARVKOPPLING, svivel, 45    | 1     |
| 10   | 108638    | KOPPLING, T-rör              | 1     |
| 12   | 100840    | KOPPLING, vinkel             | 1     |
| 13   | 100960    | MANOMETER, tryckluft         | 1     |
| 14*  |           | SÄKERHETSVENTIL              | 1     |
| 16   | 16W586    | KABEL, snodd, säkerhetskabel | 1     |



## 24E013 Tryckluftsreglage till Xtreme-vagn för hög belastning, serie A och B

| Ref. | Komponent | Beskrivning                | Antal |
|------|-----------|----------------------------|-------|
| 1    | 116521    | REGULATOR, filter, luft    | 1     |
| 3    | 113218    | KULVENTIL, avluftande, 3/4 | 1     |
| 5    | 157785    | KOPPLING, svivel           | 1     |
| 6    | 108638    | KOPPLING, T-rör            | 1     |
| 7    | 100840    | KOPPLING, vinkel           | 1     |
| 8    | 100960    | MANOMETER, tryckluft       | 1     |
| 9*   |           | SÄKERHETSVENTIL            | 1     |
| 10   | 194545    | ANSLUTNING, armatur        | 1     |
| 11   | 160327    | KOPPLING, adapter, 90°     | 1     |

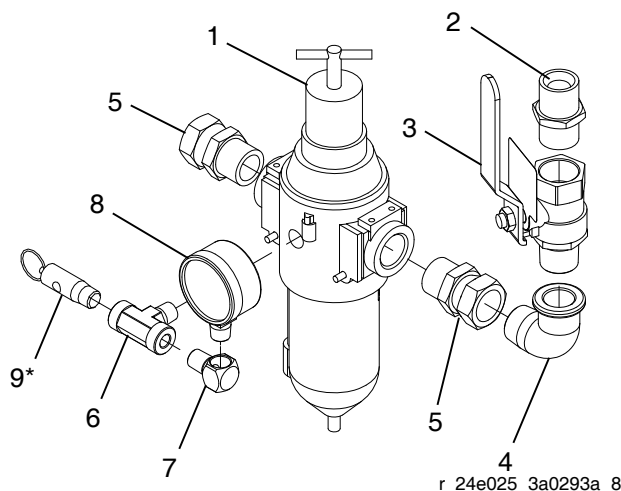


\* Medföljer inte tryckluftsreglagen. Byt ut mot lämpligt artikelnummer från tabellen nedan i enlighet med pumpförhållandet.

| Pumpförhållande | Komponent | Tryckavlastning            |
|-----------------|-----------|----------------------------|
| X25-X70, XL70   | 113498    | 0,7 MPa (7,6 bar, 110 psi) |
| XL45            | 114055    | 0,7 MPa (7,2 bar, 105 psi) |
| X80             | 103347    | 0,7 MPa (6,9 bar, 100 psi) |
| XL80            | 16M190    | 0,6 MPa (6,6 bar, 95 psi)  |
| X90             | 116643    | 0,6 MPa (6,2 bar, 90 psi)  |
| XL95            | 120306    | 0,6 MPa (5,9 bar, 85 psi)  |

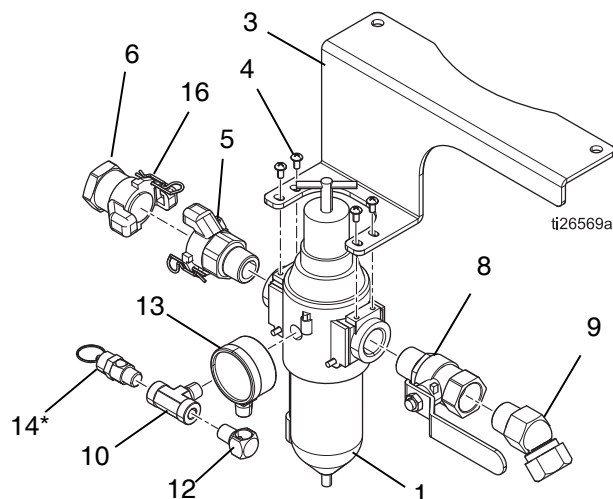
## 24E025 Tryckluftsreglage till lätt Xtreme-vagn, serie A och B

| Ref. | Komponent | Beskrivning                | Antal |
|------|-----------|----------------------------|-------|
| 1    | 116521    | REGULATOR, filter, luft    | 1     |
| 2    | 160032    | KOPPLING, nippel           | 1     |
| 3    | 113218    | KULVENTIL, avluftande, 3/4 | 1     |
| 4    | 122327    | RÖRVINKEL, 90°             | 1     |
| 5    | 157785    | KOPPLING, svivel           | 2     |
| 6    | 108638    | KOPPLING, T-rör            | 1     |
| 7    | 100840    | KOPPLING, vinkel           | 1     |
| 8    | 100960    | MANOMETER, tryckluft       | 1     |
| 9*   |           | SÄKERHETSVENTIL            | 1     |



## 24Y396 Tryckluftsreglage till lätt Xtreme-vagn, serie C

| Ref. | Komponent | Beskrivning                  | Antal |
|------|-----------|------------------------------|-------|
| 1    | 116521    | REGULATOR, filter, luft      | 1     |
| 3    | 17G536    | FÄSTE                        | 1     |
| 4    | 103833    | SKRUV, maskin, plant hd      | 4     |
| 5    | 113429    | KOPPLING                     | 1     |
| 6    | 113430    | KOPPLING                     | 1     |
| 8    | 113218    | KULVENTIL, avluftande, 3/4   | 1     |
| 9    | 105281    | SKARVKOPPLING, svivel, 45    | 1     |
| 10   | 108638    | KOPPLING, T-rör              | 1     |
| 12   | 100840    | KOPPLING, vinkel             | 1     |
| 13   | 100960    | MANOMETER, tryckluft         | 1     |
| 14*  |           | SÄKERHETSVENTIL              | 1     |
| 16   | 16W586    | KABEL, snodd, säkerhetskabel | 1     |



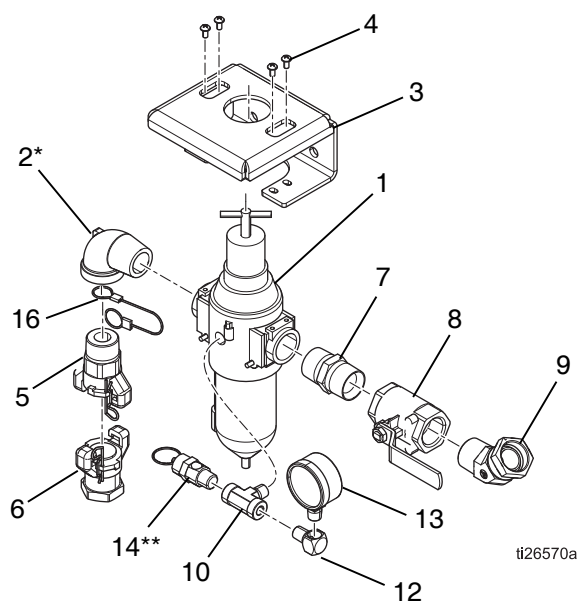
\* Medföljer inte tryckluftsreglagen. Byt ut mot lämpligt artikelnummer från tabellen nedan i enlighet med pumpförhållandet.

| Pumpförhållande | Komponent | Tryckavlastning            |
|-----------------|-----------|----------------------------|
| X25-X70, XL70   | 113498    | 0,7 MPa (7,6 bar, 110 psi) |
| XL45            | 114055    | 0,7 MPa (7,2 bar, 105 psi) |
| X80             | 103347    | 0,7 MPa (6,9 bar, 100 psi) |
| XL80            | 16M190    | 0,6 MPa (6,6 bar, 95 psi)  |
| X90             | 116643    | 0,6 MPa (6,2 bar, 90 psi)  |
| XL95            | 120306    | 0,6 MPa (5,9 bar, 85 psi)  |



## 24W593 och 24W040 till Xtreme XL-vagn för hög belastning eller väggmonteringspaket

| Ref. | Komponent | Beskrivning  | Antal |
|------|-----------|--|-------|
| 1    | 17C498    | REGULATOR, filter, luft, 1 tum npt                     | 1     |
| 2*   | 100467    | VINKELKOPPLING, nippel, rör,<br>endast till väggkonsol | 1     |
| 3    | 17B747    | FÄSTE  | 1     |
| 4    | 103833    | SKRUV, maskin, plant hd                                | 4     |
| 5    | 127784    | KOPPLING, universell, 1 tum npt(m)                     | 1     |
| 6    | 127785    | KOPPLING, universell, 1 tum npt(f)                     | 1     |
| 7    | 158585    | NIPPEL   | 1     |
| 8    | 113163    | KULVENTIL, avluftande                                  | 1     |
| 9    | 127945    | KOPPLING, vridbar, 45°,<br>1 npt x 1 npsm              | 1     |
| 10   | 108638    | KOPPLING, T-rör  | 1     |
| 12   | 100840    | KOPPLING, vinkel                                       | 1     |
| 13   | 100960    | MANOMETER, tryck, luft                                 | 1     |
| 14** |           | SÄKERHETSVENTIL  | 1     |
| 16   | 16W586    | KABEL, snodd, säkerhetskabel                           | 1     |



\* *Ingår ej i 24W040. Installera koppling (5) och (6) direkt i regulatorn (1).*

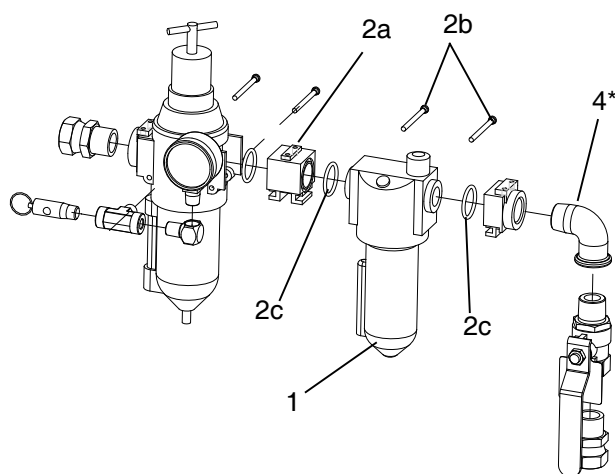
\*\* *Medföljer inte tryckluftslagen. Byt ut mot lämpligt artikelnummer från tabellen nedan i enlighet med pumpförhållandet.*

| Pumpförhållande | Komponent | Tryckavlastning            |
|-----------------|-----------|----------------------------|
| X25-S70, XL70   | 113498    | 0,7 MPa (7,6 bar, 110 psi) |
| XL45            | 114055    | 0,7 MPa (7,2 bar, 105 psi) |
| X80             | 103347    | 0,7 MPa (6,9 bar, 100 psi) |
| XL80            | 16M190    | 0,6 MPa (6,6 bar, 95 psi)  |
| X90             | 116643    | 0,6 MPa (6,2 bar, 90 psi)  |
| XL95            | 120306    | 0,6 MPa (5,9 bar, 85 psi)  |

## 244841 Ombyggnadsdelar för smörjdon

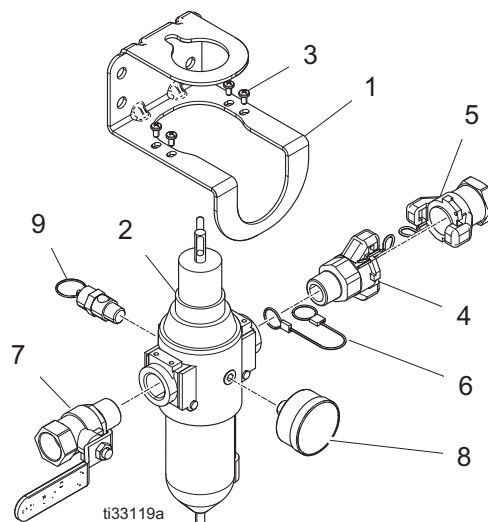
| Ref. | Komponent | Beskrivning  | Antal |
|------|-----------|--|-------|
| 1    | C11034    | SMÖRJDON, luft                                       | 1     |
| 2    | 116522    | LUFTREGLERING,<br>ombyggnadssats<br>(omfattar 2a-2c) | 1     |
| 2a   |           | ADAPTER  | 1     |
| 2b   |           | FÄSTSTIFT  | 2     |
| 2c   |           | O-RING   | 2     |
| 4*   | 100549    | RÖRVINKEL, 90°, 3/4 npt (m x f)                      | 1     |

\* *Vinkel används inte i alla utföranden.*



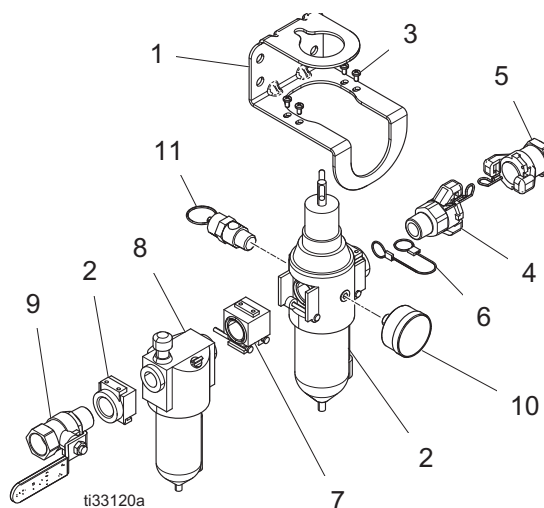
### 17N621 Luftkontrollmodul, 3/4 tum NPT för King-spruta (XL6500/XL3400)

| Ref. | Komponent | Beskrivning                                   | Antal |
|------|-----------|---|-------|
| 1    | 17U995    | FÄSTE, tryckluftsreglage, målat               | 1     |
| 2    | 116521    | REGULATOR, filter, luft                       | 1     |
| 3    | 103833    | SKRUV, maskin, crbh                           | 4     |
| 4    | 113429    | KOPPLING, universal                           | 1     |
| 5    | 113430    | KOPPLING, universal                           | 1     |
| 6    | 16W586    | KABEL, snodd, säkerhetskabel                  | 1     |
| 7    | 113218    | KULVENTIL, avluftande, 750                    | 1     |
| 8    | 101689    | TRYCKLUFTMANOMETER                            | 1     |
| 9*   |           | SÄKERHETSVENTIL                               | 1     |
|      | 113498    | 0,6 MPa (6 bar, 110 psi),<br>K30-K70-modeller |       |
|      | 116643    | 90 psi, K90-modell                            |       |



### 25D529 Luftsmörjarmodul, 3/4 tum för King-spruta (XL6500/XL3400)

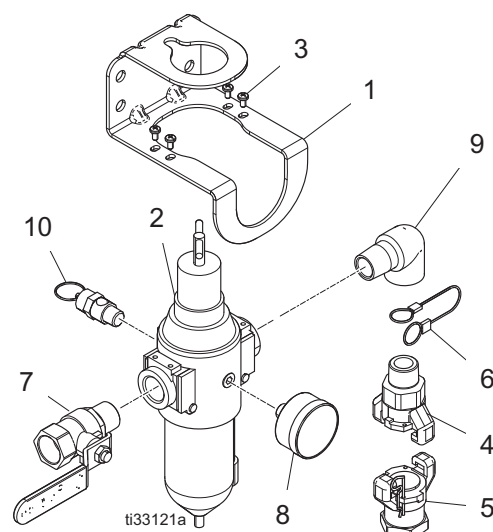
| Ref. | Komponent | Beskrivning                                   | Antal |
|------|-----------|---|-------|
| 1    | 17U995    | FÄSTE, tryckluftsreglage, målat               | 1     |
| 2    | 116521    | REGULATOR, filter, luft                       | 1     |
| 3    | 103833    | SKRUV, maskin, crbh                           | 4     |
| 4    | 113429    | KOPPLING, universal                           | 1     |
| 5    | 113430    | KOPPLING, universal                           | 1     |
| 6    | 16W586    | KABEL, snodd, säkerhetskabel                  | 1     |
| 7    | 116522    | SATS, ombyggnad, luftreglering                | 1     |
| 8    | C11034    | SMÖRJDON, luft                                | 1     |
| 9    | 113218    | KULVENTIL, avluftande, 750                    | 1     |
| 10   | 101689    | TRYCKLUFTMANOMETER                            | 1     |
| 11*  |           | SÄKERHETSVENTIL                               | 1     |
|      | 113498    | 0,6 MPa (6 bar, 110 psi),<br>K30-K70-modeller |       |
|      | 116643    | 90 psi, K90-modell                            |       |



\* Medföljer inte tryckluftsreglagen. Byt ut mot lämpligt artikelnummer i enlighet med pumpförhållandet.

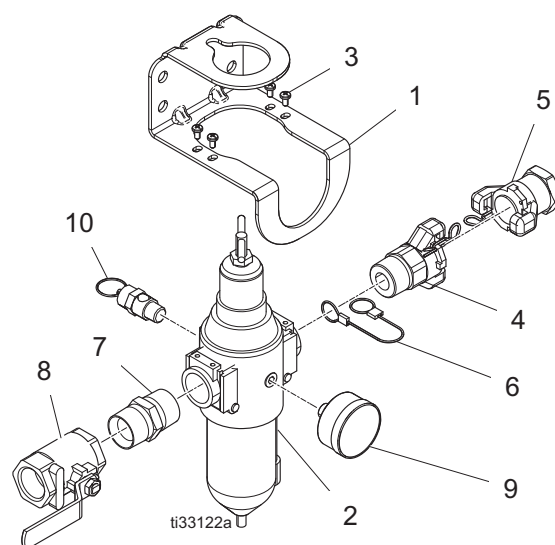
## 25D649 Väggmonterad luftmodul för King-spruta (XL6500/XL3400)

| Ref. | Komponent | Beskrivning                                | Antal |
|------|-----------|--|-------|
| 1    | 17U995    | FÄSTE, tryckluftsreglage, målat            | 1     |
| 2    | 116521    | REGULATOR, filter, luft                    | 1     |
| 3    | 103833    | SKRUV, maskin, crbh                        | 4     |
| 4    | 113429    | KOPPLING, universal                        | 1     |
| 5    | 113430    | KOPPLING, universal                        | 1     |
| 6    | 16W586    | KABEL, snodd, säkerhetskabel               | 1     |
| 7    | 113218    | KULVENTIL, avluftande, 750                 | 1     |
| 8    | 101689    | TRYCKLUFTMANOMETER                         | 1     |
| 9    | 115813    | VINKELKOPPLING, hane, 3/4" npt             | 1     |
| 10*  |           | SÄKERHETSVENTIL                            | 1     |
|      | 113498    | 0,6 MPa (6 bar, 110 psi), K30-K70-modeller |       |
|      | 116643    | 90 psi, K90-modell                         |       |



## 17N621 Luftkontrollmodul, 1 tum för King-spruta (XL10,000)

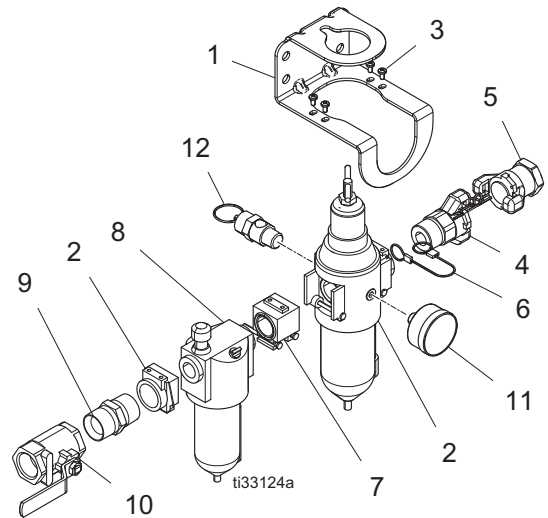
| Ref. | Komponent | Beskrivning                        | Antal |
|------|-----------|------------------------------------|-------|
| 1    | 17U995    | FÄSTE, tryckluftsreglage, målat    | 1     |
| 2    | 17C498    | REGULATOR, filter, luft, 1 tum npt | 1     |
| 3    | 103833    | SKRUV, maskin, crbh                | 4     |
| 4    | 127784    | KOPPLING, universell, 1 tum nptm   | 1     |
| 5    | 127785    | KOPPLING, universell, 1 tum nptf   | 1     |
| 6    | 16W586    | KABEL, snodd, säkerhetskabel       | 1     |
| 7    | 158585    | KOPPLING, nippel                   | 1     |
| 8    | 113163    | KULVENTIL, avluftande              | 1     |
| 10*  | 101689    | TRYCKLUFTMANOMETER                 | 1     |
|      |           | SÄKERHETSVENTIL                    | 1     |
|      | 113498    | 110 psi, K71-modell                |       |
|      | 16M190    | 95 psi, K47- och K82-modell        |       |



\* Medföljer inte tryckluftsreglagen. Byt ut mot lämpligt artikelnummer i enlighet med pumpförhållandet.

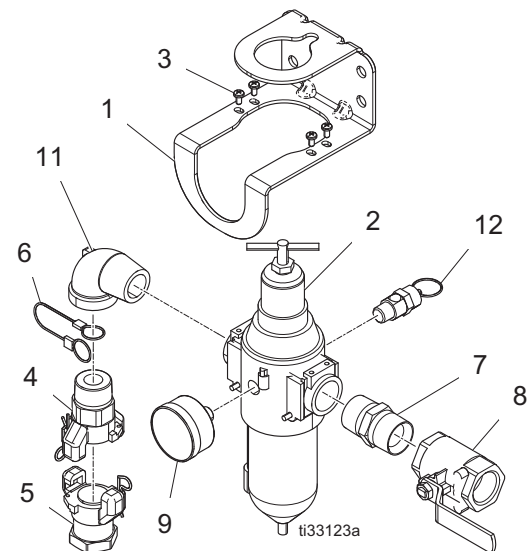
## 25D532 Luftsmörjare, 1 tum för King-spruta (XL10,000)

| Ref. | Komponent | Beskrivning                        | Antal |
|------|-----------|------------------------------------|-------|
| 1    | 17U995    | FÄSTE, tryckluftsreglage, målat    | 1     |
| 2    | 17C498    | REGULATOR, filter, luft, 1 tum npt | 1     |
| 3    | 103833    | SKRUV, maskin, crbh                | 4     |
| 4    | 127784    | KOPPLING, universell, 1 tum nptm   | 1     |
| 5    | 127785    | KOPPLING, universell, 1 tum nptf   | 1     |
| 6    | 16W586    | KABEL, snodd, säkerhetskabel       | 1     |
| 7    | 116522    | SATS, ombyggnad, luftreglering     | 1     |
| 8    | C11034    | SMÖRJDON, luft                     | 1     |
| 9    | 158585    | KOPPLING, nippel                   | 1     |
| 10   | 113163    | KULVENTIL, avluftande              | 1     |
| 11   | 101689    | TRYCKLUFTMANOMETER                 | 1     |
| 12*  |           | SÄKERHETSVENTIL                    |       |
|      | 113498    | 110 psi, K71-modell                |       |
|      | 16M190    | 95 psi, K47- och K82-modell        |       |



## 25D650 Väggh monterad luftmodul för King-spruta (XL10,000)

| Ref. | Komponent | Beskrivning                        | Antal |
|------|-----------|------------------------------------|-------|
| 1    | 17U995    | FÄSTE, tryckluftsreglage, målat    | 1     |
| 2    | 17C498    | REGULATOR, filter, luft, 1 tum npt | 1     |
| 3    | 103833    | SKRUV, maskin, crbh                | 4     |
| 4    | 127784    | KOPPLING, universell, 1 tum nptm   | 1     |
| 5    | 127785    | KOPPLING, universell, 1 tum nptf   | 1     |
| 6    | 16W586    | KABEL, snodd, säkerhetskabel       | 1     |
| 7    | 158585    | KOPPLING, nippel                   | 1     |
| 8    | 113163    | KULVENTIL, avluftande              | 1     |
| 9    | 101689    | TRYCKLUFTMANOMETER                 | 1     |
| 11   | 100467    | RÖRVINKEL                          | 1     |
| 12*  |           | SÄKERHETSVENTIL                    |       |
|      | 113498    | 110 psi, K71-modell                |       |
|      | 16M190    | 95 psi, K47- och K82-modell        |       |

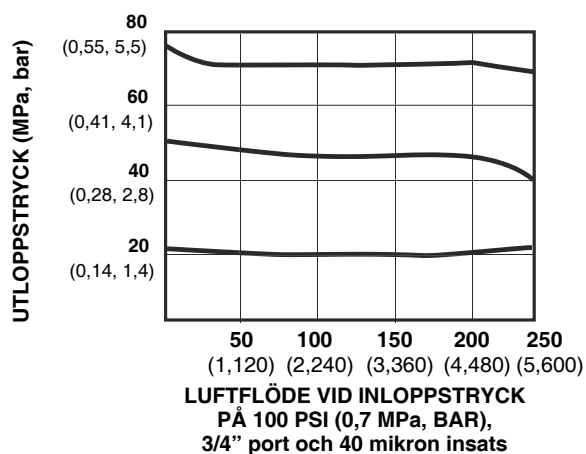


\* Medföljer inte tryckluftsreglagen. Byt ut mot lämpligt artikelnummer i enlighet med pumpförhållandet.

# Tekniska data

| Luftkontroller                               |                              |                   |
|--|------------------------------|-------------------|
|  | USA                          | Metriskt          |
| Maximalt lufttryck                           | 250 psi                      | 1,7 MPa, 17,2 bar |
| Manometeranslutning, storlek (luftregulator) | 1/4 npt (f)                  |                   |
| Luftfilterelement                            | 40 mikron polypropyleninsats |                   |
| Maximal arbetstemperatur                     | 122°F                        | 50°C              |
| Luftinloppsstorlek                           |                              |                   |
| Xtreme, King (XL6500/XL3400)                 | 3/4 npsm(f)                  |                   |
| Xtreme XL, King (XL10,000)                   | 1 tum npt(f)                 |                   |
| Luftutloppsstorlek                           |                              |                   |
| Xtreme, King (XL6500/XL3400)                 | 3/4 npt(f)                   |                   |
| Xtreme XL, King (XL10,000)                   | 1 tum npsm(f)                |                   |

FLÖDESKURVA, LUFTREGULATOR MODELL 116521



**OBS! 17C498 är samma regulator som 116521 fast med 1 tums npt-ändkopplingar istället för 3/4 npt.**

# Graco standardgaranti

Graco garanterar att all utrustning som beskrivs i detta dokument, och som är tillverkad av Graco och bär dess namn, är fri från material- och tillverkningsfel vid tidpunkten för försäljningen till den ursprungliga köparen. Med undantag för särskilda, utökade eller begränsade garantiåtaganden som utges av Graco, åtar sig Graco att under en tolv månadersperiod från inköpsdatumet reparera eller byta ut delar som av Graco befinns vara felaktiga. Garantin gäller endast under förutsättning att utrustningen installeras, används och sköts i enlighet med Gracos skriftliga rekommendationer.

Garantin omfattar inte, och Graco ska inte hållas ansvarigt för, allmänt slitage eller funktionsfel, skador eller slitage som orsakas av felaktig installation, felaktigt bruk, nötning, korrosion, otillräckligt eller felaktigt underhåll, försumlighet, olyckor, manipulation eller byten till komponenter som inte tillverkas av Graco. Graco ska heller inte hållas ansvarigt för funktionsfel, skada eller slitage som orsakas av att Graco-utrustningen är inkompatibel med konstruktioner, tillbehör, utrustning eller material som inte har levererats av Graco, ej heller felaktig formgivning, tillverkning, installation, drift eller underhåll av konstruktioner, tillbehör, utrustning eller material som inte har levererats av Graco.

Garantin gäller under förutsättning att utrustningen som anses defekt skickas med förbetald retur till en auktoriserad Graco-återförsäljare för verifiering av det påstådda felet. Om det påstådda felet verifieras kommer Graco att reparera eller ersätta alla defekta delar utan kostnad. Utrustningen kommer att returneras till den ursprungliga köparen med frakten betald. Om inspektionen av utrustningen inte uppklarar några material- eller tillverkningsfel kommer reparationer att utföras till en rimlig avgift som kan innefatta kostnaderna för reservdelar, arbete och transport.

**DENNA GARANTI ÄR EXKLUSIV OCH GÄLLER ISTÄLLET FÖR ALLA ANDRA GARANTIER, UTTRYCKLIGA ELLER UNDERFÖRSTÅDDA, INKLUSIVE MEN INTE BEGRÄNSAT TILL GARANTIER OM SÄLJBARHET ELLER GARANTIER OM LÄMPLIGHET FÖR ETT VISST ÄNDAMÅL.**

Gracos enda åtagande och köparens enda gottgörelse för några överträdelse av garantin är de som anges ovan. Köparen medger att ingen annan ersättning (inklusive, men inte begränsat till, skadestånd för följdskada för förlorad vinst, förlorad försäljning, personsador, materiella skador eller andra följdskador) är aktuell. Alla anspråk rörande överträdelse av garantin måste framläggas inom två (2) år efter försäljningsdatum.

**GRACO LÄMNAR INGA GARANTIER OCH FRÅNSÄGER SIG ALLA UNDERFÖRSTÅDDA GARANTIER OM SÄLJBARHET ELLER LÄMPLIGHET FÖR ETT VISST ÄNDAMÅL AVSEENDE TILLBEHÖR, UTRUSTNING, MATERIAL ELLER KOMPONENTER SOM SÄLJS MEN INTE TILLVERKAS AV GRACO.** Dessa artiklar som säljs men inte tillverkas av Graco (t.ex. elmotorer, strömbrytare, slangar) omfattas i förekommande fall av respektive tillverkarens garantiåtagande. Graco kommer inom rimliga gränser att hjälpa köparen med att lämna anspråk rörande överträdelse mot dessa garantier.

Graco är under inga omständigheter ansvarigt för indirekta, oavsiktliga, särskilda skador eller följdskador som uppkommer till följd av att Graco levererar utrustning i enlighet med det som framlagts häri, eller för tillhandahållande, prestanda eller användning av produkter eller andra varor som säljs enligt detta, oavsett om så sker till följd av avtalsbrott, garantibrott, försumlighet från Gracos sida eller annat.

## Graco-information

Den senaste informationen om Gracos produkter finns på [www.graco.com](http://www.graco.com).

Information om patent finns på [www.graco.com/patents](http://www.graco.com/patents).

**FÖR ATT GÖRA EN BESTÄLLNING**, kontakta din Graco-återförsäljare eller ring så hänvisar vi till närmaste återförsäljare.

**Telefon:** 612-623-6921 **eller avgiftsfritt:** 1-800-328-0211 **Fax:** 612-378-3505

*All text och alla bilder i den här handboken visar den senast tillgängliga informationen som fanns vid publiceringen. Graco förbehåller sig rätten att när som helst införa ändringar utan föregående meddelande därom.*

*Information om patent finns på [www.graco.com/patents](http://www.graco.com/patents).*

*Översättning av originalanvisningarna. This manual contains Swedish. MM 3A0293*

**Gracos Högkvarter:** Minneapolis

**Internationella kontor:** Belgien, Kina, Japan, Korea

**GRACO INC. AND SUBSIDIARIES • P.O. BOX 1441 • MINNEAPOLIS MN 55440-1441 • USA**  
**Upphovsrätt 2010, Graco Inc. Alla Gracos tillverkningsplatser är registrerade enligt ISO 9001.**

[www.graco.com](http://www.graco.com)

Revidering H, juli 2019