

气动控制器

3A0621H

ZH

用于 Xtreme® 轻载和重载喷涂车的气流控制器。仅适合专业用途。

24E025, 24Y396

用于 Xtreme 轻载组件喷涂车的气流控制器

24E013, 24Y101

用于 Xtreme 重载组件喷涂车的气流控制器

17N621, 25D529, 25D649

用于 King 喷涂机的空气控制器 (XL6500/XL3400)

24W593, 24W040

Xtreme XL 喷涂车或壁式安装套件气流控制器

244841

Xtreme 或 Xtreme XL 配件包的辅助润滑器配件包

17U994, 25D532, 25D650

用于 King 喷涂机的空气控制器 (XL10,000)

125 psi (0.86 MPa, 8.6 bar)

最大气动工作压力

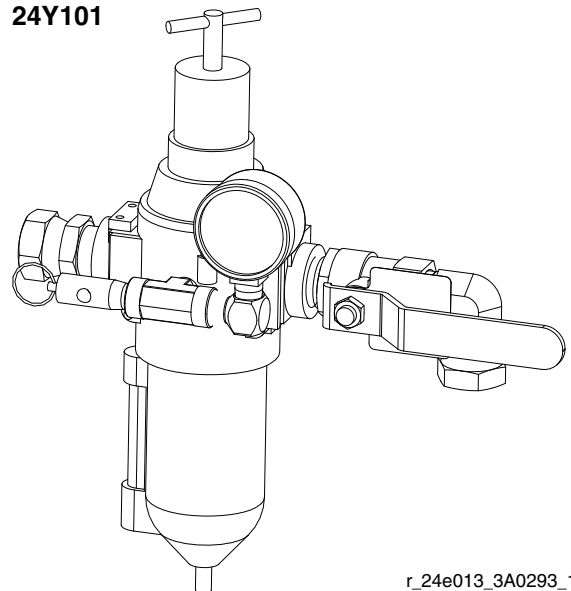
具体取决于所选的泄压阀。



重要安全说明

请阅读本手册和 Xtreme 套件手册中的全部警告和说明。

24Y101



r_24e013_3A0293_1a

目录

目录	2
安装	2
现场准备	2
配件包部件 (第 7 页)	2
使用管接插板	2
添加润滑器 (辅助)	3
操作	4
泄压流程	4
调节空气调节器	4
维修	5
空气调节器	5
润滑器的修理 (辅助)	5
维修套件	6
116521, 17C498	
空气过滤器 / 调节器	6
C11034 润滑器	6
零配件	7
技术数据	13
Graco 标准保修	14

安装




现场准备

注意：一定要使用 Graco 经销商提供的原装 Graco 零件和配件。如果自行提供配件，请保证尺寸和额定压力足够用于您的系统。

从空气压缩机铺设一条到泵位置的压缩供气管路。确保所有空气软管的规格和额定压力适用于您的系统。只能使用导电性软管。空气软管必须有 3/4 的标准直管 (外螺纹) 螺纹。在安装任何空气管路部件之前，应吹净空气管路中的污垢和其他残留物。仅在阳螺纹上使用复合管或密封带。

在所有其他空气管路部件的上游安装放气型截止阀以供维修隔离之用。

配件包部件 (第 7 页)

						
<p>当关闭该阀后，使用放气型主空气阀 (3) 释放该阀与泵之间滞留的空气。这有助于减少严重伤害危险，包括流体喷射和液体溅泼到眼睛中或皮肤上，以及调整或修理泵时来自运动部件的伤害。</p>						

放气型主空气阀 (3)

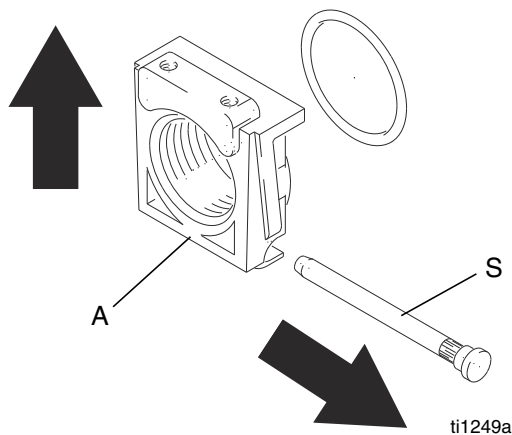
当关闭该阀后，释放该阀与空气马达之间滞留的空气。要确保能从泵所在位置轻易地接触到该放气阀，并应将其安装在空气过滤器 / 调节器 (1) 的下游。

空气过滤器 / 调节器 (1)

调节进入泵的空气压力而控制泵速和出口压力。清除所供压缩空气中的有害垃圾和湿气。将调节器尽量靠近配套设备安装，但应安装在放气型主空气阀 (3) 的上游。将调节器安装在空气管路中时，应保持机体上的箭头与气流方向一致。

使用管接插板

要打开管接插板 (A)，应卸下插板销 (S) 并将插板朝远离销孔的方向拉出。装上新插板和插板销。



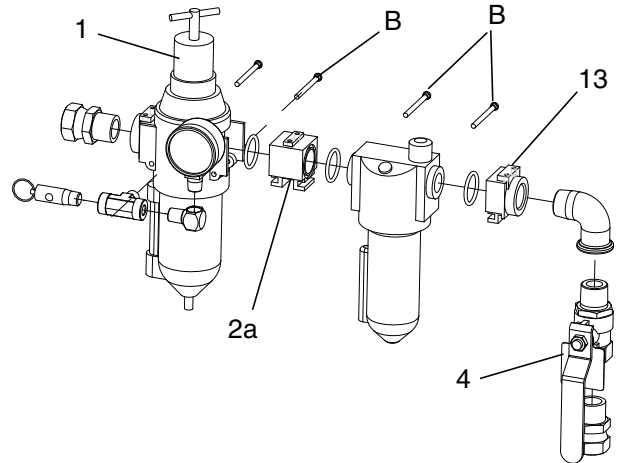
添加润滑器（辅助）



要将一个辅助空气管路润滑器加到配件包中，必须订购部件号为 244841 的辅助润滑器配件包。

1. 从安装架上卸下过滤器 / 调节器。
2. 卸下过滤器 / 调节器出口上的销子（ B ）。
3. 卸下调节器盖。
4. 将带有出口接头的螺纹头插板（ 13 ）拧出。
5. 将模块接头（ 2a ）（ 带有 O 型圈和润滑脂 ）安装在过滤器 / 调节器与润滑器（ L ）之间。
6. 将螺纹头插板（ 13 ）装到带有 O 型圈和润滑脂的润滑器（ L ）出口上。
7. 装上三个止动销（ B ）。

注意：在某些配置上，要安装 **3/4" npt fxf** 螺纹弯头和 **3/4" npt fxm** 螺纹弯头（在套件 244841 中），具体可参见套件内所含说明书（表 406512）。



r_24e025_3A0293_4a

润滑器将机油配给运动气流以自动润滑气动马达。可用机体（ F ）上的手动调节杆（图 2）设置滴入气流中的机油滴入速度，并可通过观察窗监视。正常速度为每分钟一至两滴机油。使用在 100°F（ 38°C ）时为 50 - 200 SUS 的机油（ ISO 7 - 46 级），如 Graco 机油，部件号为 202659。

给润滑器加油

1. 拧下加油塞（ L ）并加油。润滑器的容量为 7 盎司（ 0.2 升）。
2. 在旁边的观察窗查看机油液位。可在系统有压力的时候给润滑器加油。但是，在卸下滤杯之前一定要释放系统压力。

操作

泄压流程



1. 锁上喷枪扳机安全销。
2. 关闭所有放气型主空气阀，包括系统随配的放气型主空气阀（3）。
3. 如果要卸下空气过滤器 / 调节器（1）滤杯或修理空气过滤器 / 调节器，应将调节器的 T 型手柄逆时针转到底。
4. 打开所有的流体截止阀。
5. 开启喷枪扳机安全销。
6. 将喷枪的金属部分紧紧靠在接地的金属桶上，然后扣动喷枪扳机释放压力。
7. 锁上喷枪扳机安全销。
8. 准备一个接住排出物的废液容器，打开所有的流体泄压阀（系统中需要的）。
9. 准备再次喷涂之前，让排泄阀一直开着。

如果怀疑喷嘴或软管堵塞或完成上述步骤后怀疑压力未完全释放掉，应极为缓慢地松开喷嘴护罩的锁紧环或软管端部的接头，使压力逐渐释放掉，然后再完全松开。然后清理喷嘴或软管。

调节空气调节器



当关闭该阀后，使用放气型主空气阀（3）释放该阀与泵之间滞留的空气。这有助于减少严重伤害危险，包括流体喷射和液体溅泼到眼睛中或皮肤上，以及调整或修理泵时来自运动部件的伤害。

1. 要增加可调空气的压力，应顺时针转动 T 型手柄。
2. 要降低可调空气的压力，应逆时针转动 T 型手柄。
3. 要锁定调节器的设置，应拧紧防松螺母。
4. 缓慢地打开空气过滤器 / 调节器（1）。使用过滤器 / 调节器控制泵速和流体压力。始终使用所需的最低气压，以获得所期望的结果。较高的压力会引起喷头和泵过早磨损。

维修

空气调节器

可提供修理套件。参见第 6 页。

每天应在污水达到挡板高度之前打开滤杯（B）底部的排水孔（D）放掉污水。参见图 1。

应定期清洗空气过滤器，以获得最大的过滤效率并避免过大的压降。完全泄压后才可卸下滤杯（B）。

使用清洁剂和水，或变性酒精清洗滤芯和滤杯。使用压缩空气吹净过滤器机体。将滤芯从里往外吹。

如果调节器无法工作、精度太差或震动，应修理调节器。检查所有零配件是否有磨损或损坏。更换损坏的零配件。参见第 7 页。

润滑轴承、所有 O 型圈、调节螺丝螺纹和有 2 号锂基润滑脂的弹簧端部。请参见图 1。重新安装调节器。

润滑器的修理（辅助）

可提供辅助润滑器配件包。订购部件号为 244841。有用于辅助润滑器的修理配件包（参见第 7 页）。

定期清洗润滑器以获得最大效率。完全泄压并卸下空气管路上的润滑器。

卸下润滑器。

使用清洁剂和水，或变性酒精清洗部件。用洁净的软布抹干。

使用压缩空气将润滑器机体内的脏物和污染物吹出。检查所有零配件是否有磨损或损坏。更换损坏的零配件。

彻底清洗观察窗（S）。参见图 4。不要将溶剂残留在观察窗内，以免腐蚀玻璃。如果观察窗已损坏，则应立即更换。

重新安装润滑器。

维修套件

116521, 17C498 空气过滤器 / 调节器

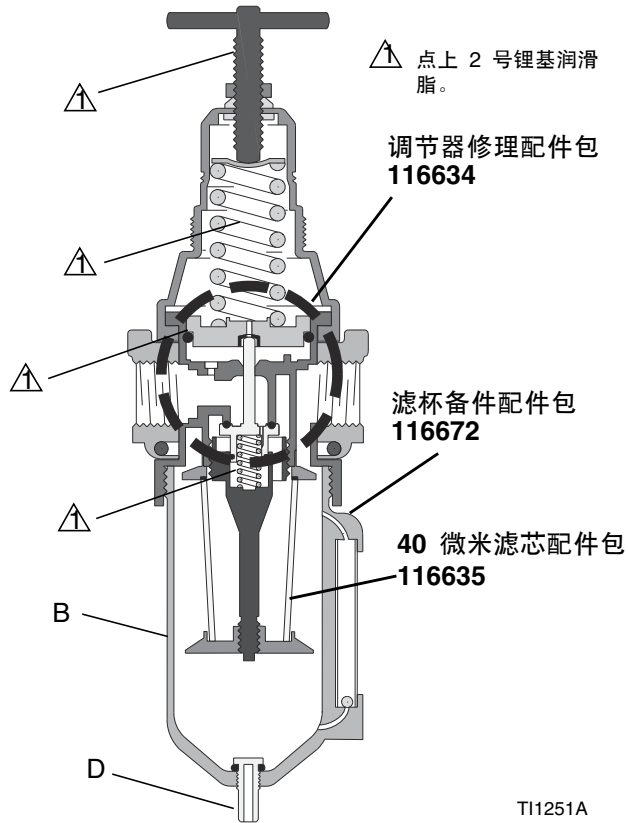


图 1: 116521、17C498 修理配件包

C11034 润滑器

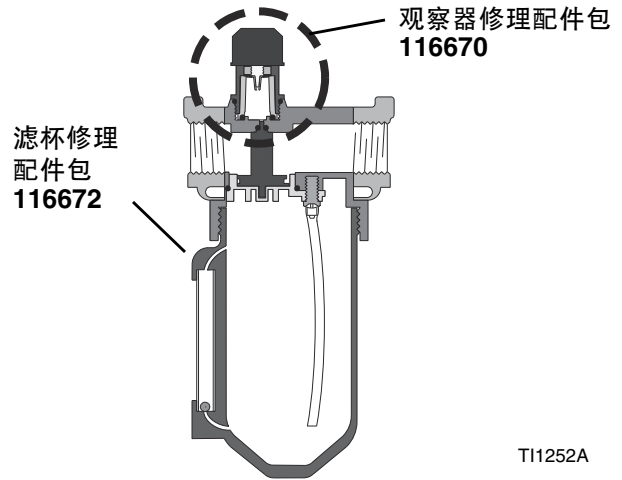
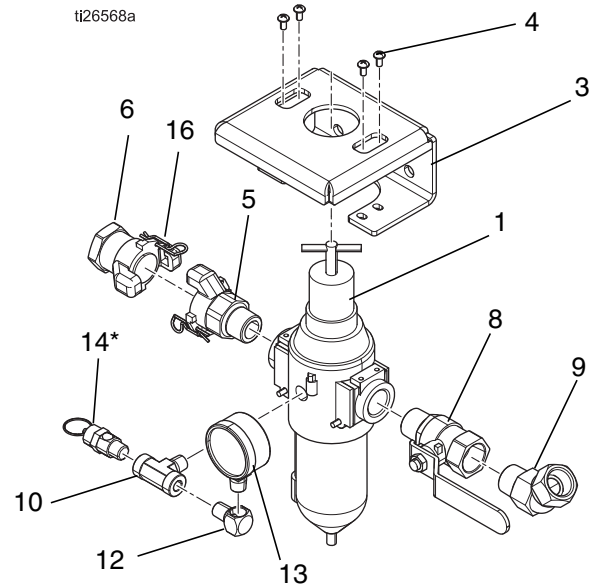


图 2: C11034 修理配件包

零配件

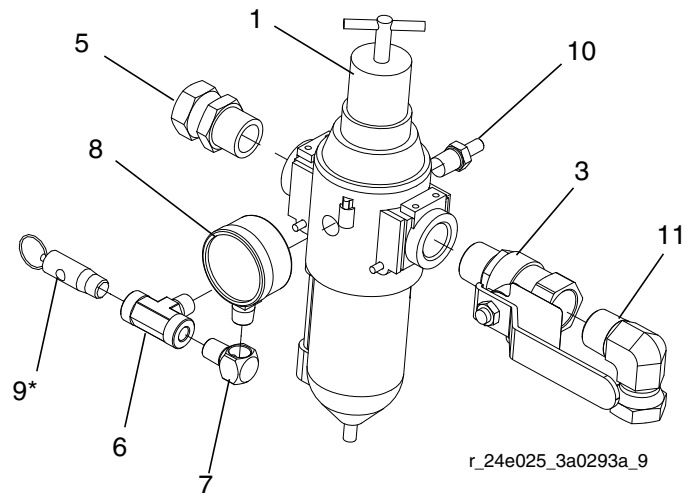
24Y101 Xtreme 重载喷涂车气流控制器 C 系列

参考号	零配件	描述	数量
1	116521	调节器, 过滤器, 空气	1
3	17B747	支架	1
4	103833	螺钉, 机用, 盘头	4
5	113429	接头	1
6	113430	接头	1
8	113218	球阀, 通风, 3/4	1
9	105281	管件, 活接头, 旋转, 45 英寸	1
10	108638	管件, 管子, T 形三通	1
12	100840	管件, 弯头, 内外接头	1
13	100960	空气压力表	1
14*		安全阀	1
16	16W586	线缆, 挂绳, 安全绳	1



24E013 Xtreme 重载喷涂车气流控制器 A 系列和 B 系列

参考号	零配件	描述	数量
1	116521	调节器, 过滤器, 空气	1
3	113218	球阀, 通风, 3/4	1
5	157785	旋转管件	1
6	108638	管件, 管子, T 形三通	1
7	100840	管件, 弯头, 内外接头	1
8	100960	空气压力表	1
9*		安全阀	1
10	194545	接头, 隔板	1
11	160327	管件, 活接头, 适配器, 90°	1

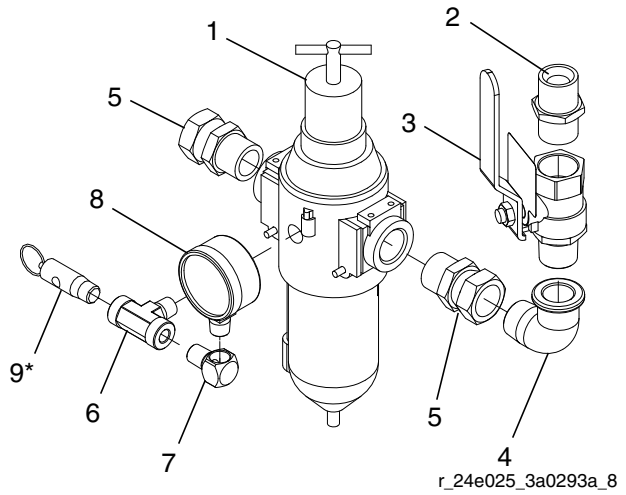


* 没有包括在气流控制器内。根据泵比率，用下表中有正确部件号的部件更换。

泵比率	零配件	泄压
X25-X70, XL70	113498	110 磅 / 平方英寸 (0.7 兆帕, 7.6 巴)
XL45	114055	105 磅 / 平方英寸 (0.7 兆帕, 7.2 巴)
X80	103347	100 磅 / 平方英寸 (0.7 兆帕, 6.9 巴)
XL80	16M190	95 磅 / 平方英寸 (0.6 兆帕, 6.6 巴)
X90	116643	90 磅 / 平方英寸 (0.6 兆帕, 6.2 巴)
XL95	120306	85 磅 / 平方英寸 (0.6 兆帕, 5.9 巴)

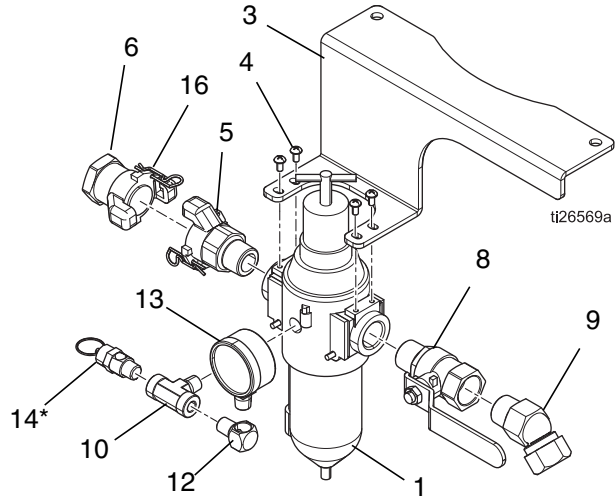
24E025 Xtreme 轻载喷涂车气流控制器 A 系列和 B 系列

参考号	零配件	描述	数量
1	116521	调节器, 过滤器, 空气	1
2	160032	喷嘴接头	1
3	113218	球阀, 通风, 3/4	1
4	122327	弯头, 内接头, 管, 90°	1
5	157785	旋转管件	2
6	108638	管件, 管子, T 形三通	1
7	100840	管件, 弯头, 内外接头	1
8	100960	空气压力表	1
9*		安全阀	1



24Y396 Xtreme 轻载喷涂车气流控制器 C 系列

参考号	零配件	描述	数量
1	116521	调节器, 过滤器, 空气	1
3	17G536	支架	1
4	103833	螺钉, 机用, 盘头	4
5	113429	接头	1
6	113430	接头	1
8	113218	球阀, 通风, 3/4	1
9	105281	管件, 活接头, 旋转, 45 英寸	1
10	108638	管件, 管子, T 形三通	1
12	100840	管件, 弯头, 内外接头	1
13	100960	空气压力表	1
14*		安全阀	1
16	16W586	线缆, 挂绳, 安全绳	1

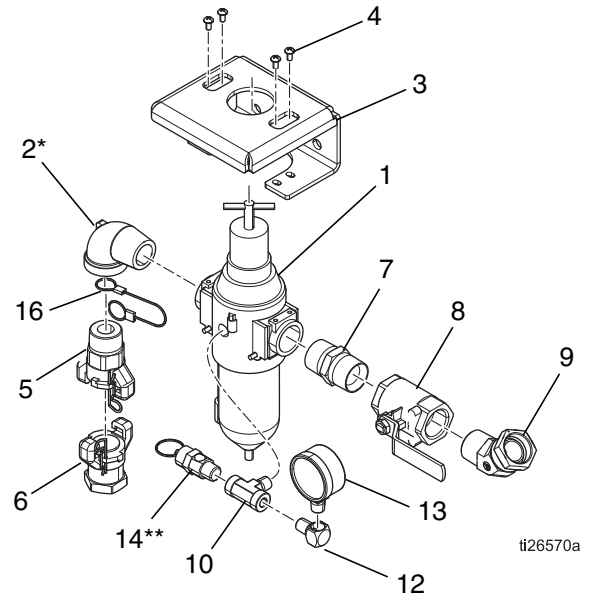


* 没有包括在气流控制器内。根据泵比率，用下表中有正确部件号的部件更换。

泵比率	零配件	泄压
X25-X70, XL70	113498	110 磅 / 平方英寸 (0.7 兆帕, 7.6 巴)
XL45	114055	105 磅 / 平方英寸 (0.7 兆帕, 7.2 巴)
X80	103347	100 磅 / 平方英寸 (0.7 兆帕, 6.9 巴)
XL80	16M190	95 磅 / 平方英寸 (0.6 兆帕, 6.6 巴)
X90	116643	90 磅 / 平方英寸 (0.6 兆帕, 6.2 巴)
XL95	120306	85 磅 / 平方英寸 (0.6 兆帕, 5.9 巴)

24W593 和 24W040，用于 Xtreme XL 重载喷涂车或壁式安装套件

参考号	零配件	描述	数量
1	17C498	空气调节器，1 英寸 npt	1
2*	100467	内外弯头，管件，仅壁式安装	1
3	17B747	支架	1
4	103833	螺钉，机用，盘头	4
5	127784	接头，通用，1 英寸 NPTM	1
6	127785	接头，通用，1 英寸 NPTF	1
7	158585	接嘴	1
8	113163	球阀，排放	1
9	127945	接头，回转，45°，1 npt x 1 npsm	1
10	108638	管件，管子，T 形三通	1
12	100840	管件，弯头，内外接头	1
13	100960	空气压力表	1
14**		安全阀	1
16	16W586	线缆，挂绳，安全绳	1



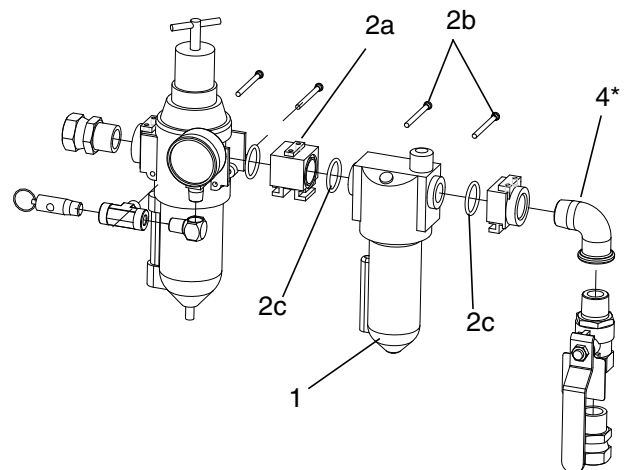
* 未包含在 24W040 中。将接头 (5) 和 (6) 直接安装到调节器 (1) 中。

** 没有包括在空气控制器内。根据泵比率，用下表中有正确部件号的部件更换。

泵比率	零配件	泄压
X25-S70, XL70	113498	110 磅 / 平方英寸 (0.7 兆帕, 7.6 巴)
XL45	114055	105 磅 / 平方英寸 (0.7 兆帕, 7.2 巴)
X80	103347	100 磅 / 平方英寸 (0.7 兆帕, 6.9 巴)
XL80	16M190	95 磅 / 平方英寸 (0.6 兆帕, 6.6 巴)
X90	116643	90 磅 / 平方英寸 (0.6 兆帕, 6.2 巴)
XL95	120306	85 磅 / 平方英寸 (0.6 兆帕, 5.9 巴)

244841 润滑器转换配件包

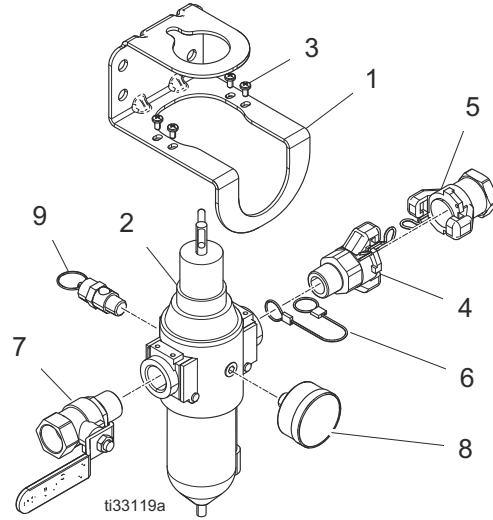
参考号	零配件	描述	数量
1	C11034	润滑器，空气	1
2	116522	气流控制器，转换配件包 (包括 2a-2c)	1
2a		适配器	1
2b		销子，止动	2
2c		O 型密封圈	2
4*	100549	内外接管弯管；90°，3/4 常温常压 (m x f)	1



* 弯头并非所有配置通用。

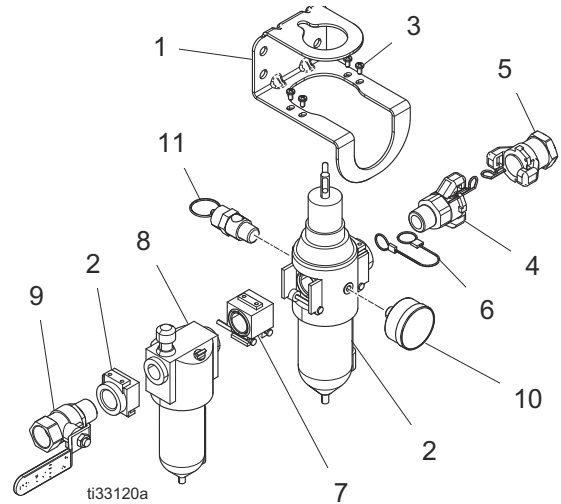
**17N621 空气控制模块， 3/4 英寸 NPT
用于 King 喷涂机 (XL6500/XL3400)**

参考号	零配件	描述	数量
1	17U995	气动控制器支架, 喷漆	1
2	116521	调节器, 过滤器, 空气	1
3	103833	螺丝, 机器, crbh	4
4	113429	通用耦合器	1
5	113430	通用耦合器	1
6	16W586	线缆, 挂绳, 安全绳	1
7	113218	球阀, 通风, 750	1
8	101689	空气压力表	1
9*		安全阀	1
	113498	110 磅 / 平方英寸, K30-K70 型号	
	116643	90 磅 / 平方英寸, K90 型号	



**25D529 空气润滑器模块， 3/4 英寸
用于 King 喷涂机 (XL6500/XL3400)**

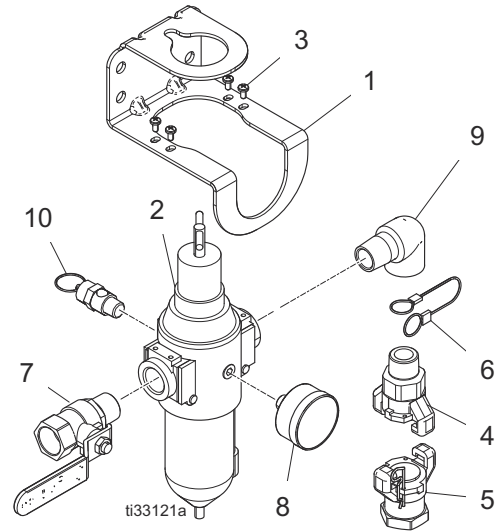
参考号	零配件	描述	数量
1	17U995	气动控制器支架, 喷漆	1
2	116521	调节器, 过滤器, 空气	1
3	103833	螺丝, 机器, crbh	4
4	113429	通用耦合器	1
5	113430	通用耦合器	1
6	16W586	线缆, 挂绳, 安全绳	1
7	116522	转换套件, 气动控制	1
8	C11034	润滑器, 空气	1
9	113218	球阀, 通风, 750	1
10	101689	空气压力表	1
11*		安全阀	1
	113498	110 磅 / 平方英寸, K30-K70 型号	
	116643	90 磅 / 平方英寸, K90 型号	



* 没有包括在气流控制器内。根据泵比率，用正确的部件号更换。

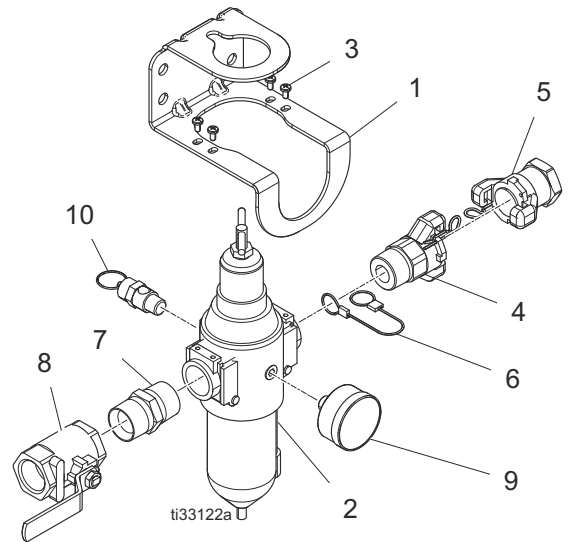
25D649 壁式安装空气模块
用于 King 喷涂机 (XL6500/XL3400)

参考号	零配件	描述	数量
1	17U995	气动控制器 支架, 喷漆	1
2	116521	调节器, 过滤器, 空气	1
3	103833	螺丝, 机器, crbh	4
4	113429	通用耦合器	1
5	113430	通用耦合器	1
6	16W586	线缆, 挂绳, 安全绳	1
7	113218	球阀, 通风, 750	1
8	101689	空气压力表	1
9	115813	管件, 内外弯头, 3/4 npt	1
10*		安全阀	1
	113498	110 磅 / 平方英寸, K30-K70 型号	
	116643	90 磅 / 平方英寸, K90 型号	



型号, 气动控制, 1 英寸 npt
用于 King 喷涂机 (XL10,000)

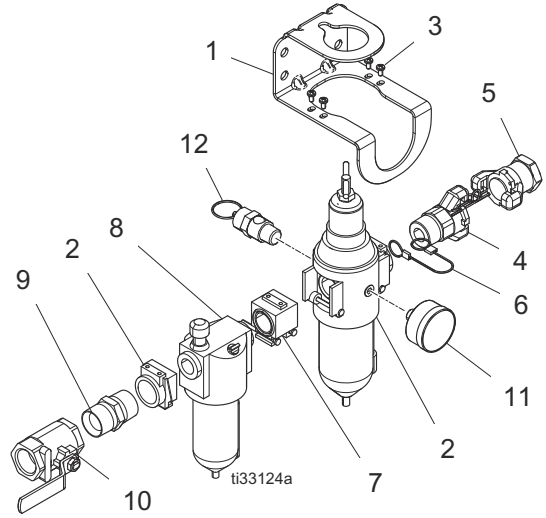
参考号	零配件	描述	数量
1	17U995	气动控制器 支架, 喷漆	1
2	17C498	空气调节器, 1 英寸 npt	1
3	103833	螺丝, 机器, crbh	4
4	127784	接头, 通用, 1 英寸 NPTM	1
5	127785	接头, 通用, 1 英寸 NPTF	1
6	16W586	线缆, 挂绳, 安全绳	1
7	158585	喷嘴接头	1
8	113163	球阀, 排放	1
10*	101689	空气压力表	1
		安全阀	1
	113498	110 磅 / 平方英寸, K71 型号	
	16M190	95 磅 / 平方英寸, K47 - K82 型号	



* 没有包括在气流控制器内。根据泵比率, 用正确的部件号更换。

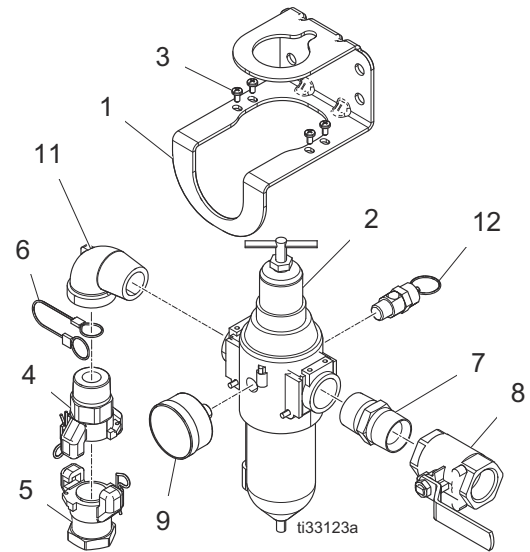
25D532 空气润滑器，1 英寸
用于 King 喷涂机 (XL10,000)

参考号	零配件	描述	数量
1	17U995	气动控制器支架, 喷漆	1
2	17C498	空气调节器, 1 英寸 npt	1
3	103833	螺丝, 机器, crbh	4
4	127784	接头, 通用, 1 英寸 NPTM	1
5	127785	接头, 通用, 1 英寸 NPTF	1
6	16W586	线缆, 挂绳, 安全绳	1
7	116522	转换套件, 气动控制	1
8	C11034	润滑器, 空气	1
9	158585	喷嘴接头	1
10	113163	球阀, 排放	1
11	101689	空气压力表	1
12*		安全阀	
	113498	110 磅 / 平方英寸, K71 型号	
	16M190	95 磅 / 平方英寸, K47 - K82 型号	



25D650 壁式安装空气模块
用于 King 喷涂机 (XL10,000)

参考号	零配件	描述	数量
1	17U995	气动控制器支架, 喷漆	1
2	17C498	空气调节器, 1 英寸 npt	1
3	103833	螺丝, 机器, crbh	4
4	127784	接头, 通用, 1 英寸 NPTM	1
5	127785	接头, 通用, 1 英寸 NPTF	1
6	16W586	线缆, 挂绳, 安全绳	1
7	158585	喷嘴接头	1
8	113163	球阀, 排放	1
9	101689	空气压力表	1
11	100467	弯头, 内接头	1
12*		安全阀	
	113498	110 磅 / 平方英寸, K71 型号	
	16M190	95 磅 / 平方英寸, K47 和 K82 型号	

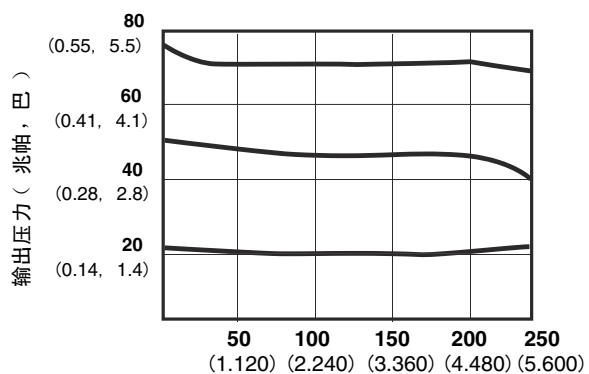


* 没有包括在气流控制器内。根据泵比率，用正确的部件号更换。

技术数据

气动控制器		
	美制	公制
最大气流输入压力	250 磅 / 平方英寸	1.7 兆帕, 17.2 巴
气压表接口尺寸 (空气调节器)	1/4 标准管螺纹 (内螺纹)	
空气过滤器滤芯	40 微米聚丙烯滤网	
最高工作温度	122°F	50°C
空气入口尺寸		
Xtreme, King (XL6500/XL3400)	3/4 npsm (内螺纹)	
Xtreme XL, King (XL10,000)	1 英寸 npt (内螺纹)	
空气出口尺寸		
Xtreme, King (XL6500/XL3400)	3/4 npt (f)	
Xtreme XL, King (XL10,000)	1 英寸 npsm (内螺纹)	

116521 型空气调节器流量曲线



在 3/4 英寸接口、40 微米滤芯处的入口压力为 100 磅 / 平方英寸 (0.7 兆帕, 巴) 的气流

注意: 17C498 调节器与 116521 基本相同, 只是采用了 1 英寸 npt 末端接头, 不是 3/4 npt。

Graco 标准保修

对于文中提及的所有由 Graco 生产并标有其名称的设备，Graco 保证其发售给最初购买者时工艺和材料无缺陷。除了 Graco 公布的任何特别、延长、或有限保修以外，Graco 将从销售之日起算提供十二个月的保修期，修理或更换任何 Graco 认为有缺陷的设备零配件。本担保仅在设备按照 Graco 的书面建议安装、操作和维护时适用。

对于一般性的磨损或者由于安装不当、误用、磨蚀、锈蚀、维修保养不当或不正确、疏忽、意外事故、人为破坏或用非 Graco 公司的零配件代替而导致的任何故障、损坏或磨损均不包括在本担保书的担保范围之内而且 Graco 公司不承担任何责任。Graco 也不会对由非 Graco 提供的结构、

本保修的前提条件是，以预付运费的方式将声称有缺陷的设备送回给 Graco 公司授权的经销商，以核查所声称的缺陷。如果核实所声称的缺陷，Graco 将免费修理或更换所有缺陷零配件。设备将返还给最初购买者，运输费预付。如果检查发现设备无任何材料或工艺缺陷，则会对修理收取合理费用，该费用包括零配件费、人工费和运输费。

该保修具有唯一性，可代替任何其他保证，无论明示或暗示，包括但不限于保证适销性或适用某特定目的的保证。

以上所列违反担保情况下 Graco 公司的唯一责任和买方的唯一补偿。买方同意无任何其它补救措施（包括但不限于利润损失、销售损失、人员伤亡或财产损害的意外损害或继发性损害，或任何其他意外损失或继发性损失）。任何针对本担保的诉讼必须在设备售出后两（2）年内提出。

对于由 Graco 销售但非由 Graco 制造的附件、设备、材料或零配件，Graco 不做任何保证，并且不承担有关适销性和适于特定用途的所有默示保证的任何责任。所售出的非 Graco 生产的零配件（如电动马达、开关、软管等）受其制造商的保修条款（如果有）约束。Graco 将为购买者提供合理帮助，以帮助购买者对违反该等保修的行为进行索赔。

在任何情况下，Graco 不会对由 Graco 所提供的设备或销售的产品或其他任何产品的装置、性能或使用所造成的间接、意外、特殊或继发性损害承担任何责任，不论是否因为违反合同、违反担保、Graco 的疏忽或任何其他原因。

Graco 信息

有关 Graco 产品的最新信息，请访问 www.graco.com。

有关专利信息，请参见 www.graco.com/patents。

若要下订单，请与您的 Graco 经销商联系，或致电确定您就近的经销商。

电话：612-623-6921 或免费电话：1-800-328-0211 传真：612-378-3505

本文件中的所有书面和可视化数据均为本文刊发时的最新产品信息。
Graco 保留随时修改的权利，恕不另行通知。

有关专利信息，请参看 www.graco.com/patents

技术手册原文翻译。This manual contains Chinese. MM 3A0293

Graco 总部：明尼阿波利斯
国际办事处：比利时、中国、日本、韩国

GRACO INC. 及其子公司 • P.O.BOX 1441 • MINNEAPOLIS MN 55440-1441 • USA
版权所有 2010 Graco Inc. 所有 Graco 生产地点已通过 ISO 9001 认证。
www.graco.com

修订版 H，2019 年 7 月