

エア制御

3A0622H

JA

軽量および重量 Xtreme® Sprayer カート用エア制御 F または一般目的では使用しないでください。

24E025, 24Y396

ライトデューティー Xtreme パッケージカート用エア制御

24E013, 24Y101

重量 Xtreme パッケージカート用エア制御

17N621, 25D529, 25D649

King スプレーヤー用エア制御 (XL6500/XL3400)

125 psi (0.86 MPa, 8.6 bar)

最大エア作業圧力

選択した圧力開放バルブによって異なる

24W593, 24W040

Xtreme XL カートまたは壁取り付けパッケージのエア制御

244841

Xtreme または Xtreme XL パッケージのアクセサリ潤滑装置キット

17U994, 25D532, 25D650

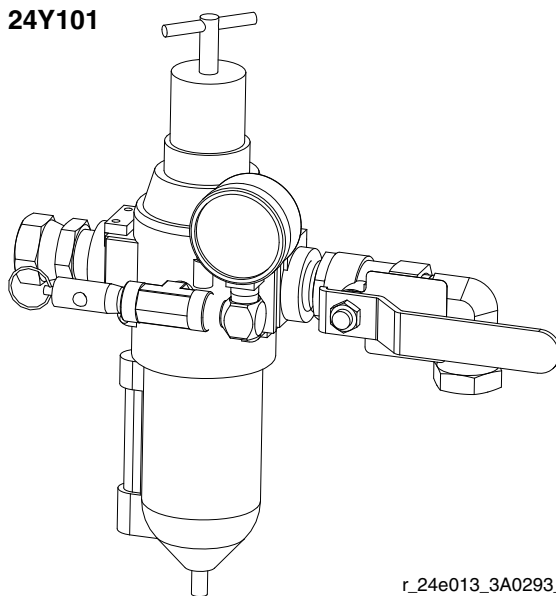
King スプレーヤー用エア制御 (XL10,000)



安全に関する重要な注意事項

本取扱説明書と Xtreme パッケージの取扱説明書に記載されているすべての警告および説明をお読みください。説明書は保管してください。

24Y101



r_24e013_3A0293_1a

目次

目次	2
取り付け	2
現場の準備	2
キット部品 (ページ 7)	2
パイプポート挿入部品の使用方法	2
潤滑装置 (付属品) の追加方法	3
操作	4
圧力開放手順	4
エア・レギュレータの調整方法	4
修理	5
エアレギュレーター	5
潤滑装置の修理 (付属品)	5
修理キット	6
116521, 17C498	
エアフィルター / レギュレーター	6
C11034 潤滑装置	6
部品	7
技術データ	13
Graco 標準保証	14

取り付け

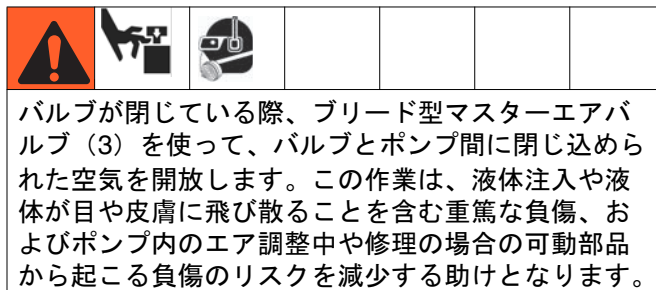
現場の準備

注意：必ず Graco の販売代理店を通して入手した純正の Graco 製の部品およびアクセサリを使用してください。自分でアクセサリを用意する場合は、システムに適切なサイズ、および適合する定格圧力であることを確認してください。

エアコンプレッサからポンプの場所まで圧縮エア供給ラインを持ってきてください。すべてのエアホースがシステムに適したサイズと定格圧力であることを確認してください。電気導電性のホースのみを使用してください。エアホースは、3/4 npsm (m) ネジが必要です。送気ホース部品を取り付ける前に、エアラインに空気を入れて、薄片や異物を吹き飛ばしてください。パイプ化合物またはテープをオスネジにのみ使用します。

修理の際分離できるよう、すべてのエアライン部品からエアライン上流側に流出タイプのシャットオフバルブを取り付けます。

キット部品 (ページ 7)



流出タイプのマスターエアバルブ (3)

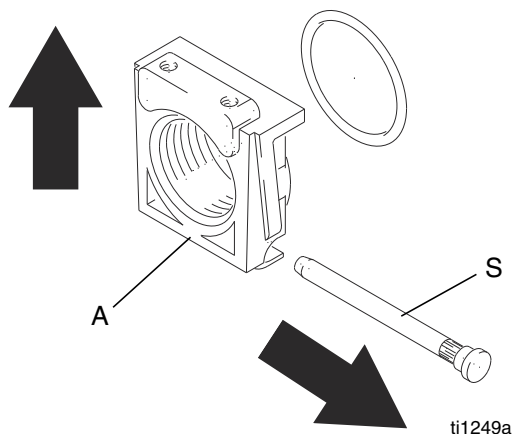
バルブが閉じている際、バルブとエアモーター間に閉じ込められた空気を開放します。流出バルブはポンプから近い位置で、エアフィルター / レギュレータの下流側に設置されていることを確かめて下さい (1)。

エア・フィルター / レギュレータ (1)

エア・フィルター / レギュレータは、ポンプへのエア圧力を調整することにより、ポンプ速度とアウトレット圧力をコントロールします。有害な埃や水分を圧縮エア供給源から除去します。取り扱う機器にできるだけ近い場所、ただし、ブリード型マスターエアバルブ (3) の上流側にレギュレータを設置してください。空気の流れが本体に記載された矢印の方向になるよう、エアラインにレギュレータを取り付けます。

パイプポート挿入部品の使用方法

パイプポート挿入部品 (A) を開くには、挿入ピン (S) を取り外し、ピンホールから逆の方向に挿入部品を引き上げます。新しい挿入部品を取り付け、ピンを再度差し込みます。



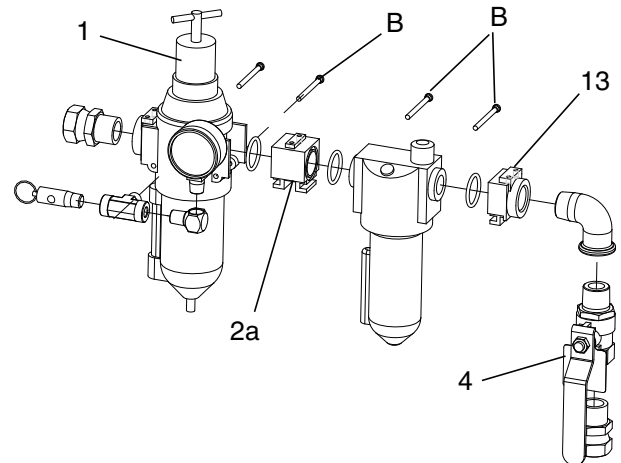
潤滑装置（付属品）の追加方法



キットに付属のエアライン潤滑装置を追加するには、部品番号 244841 給油機付属品キットをご注文ください。

1. マウントブラケットからフィルター / レギュレーターを取り外します。
2. フィルター / レギュレーターのアウトレットからピン (B) を取り外します。
3. レギュレーターのカバーを取り外します。
4. アウトレット取り付け金具を付けたまま、ねじ込み形挿入部品を取り外します (13)。
5. フィルタ / レギュレーターと潤滑装置 (L) 間に、モジュラーコネクタ (2a) (同梱の O リングおよびグリースを使って) を取り付けます。
6. リングおよびグリースを使って、ねじ込み形挿入部品 (13) を潤滑装置 (L) のアウトレットに取り付けます。
7. 保持ピン (B) を 3 個取り付けます。

注意：一部の構成では、3/4 インチ npt fxf エルボーを、キット **244841** に付属の 3/4 インチ npt fxm エルボーと共に設置します。キットに付属の取扱説明書（フォーム **406512**）を参照してください。



r_24e025_3A0293_4a

潤滑装置は、可動流路へのオイルを測定し、エア駆動式モーターにオイルを供給します。図 2 のハウジング (F) での手動による調節は、流路へのオイル滴下率を設定し、点検窓から監視することができます。1 分当たりオイルが 1、2 滴垂れるのは通常です。Graco モーターオイル 部品番号 202659 など、100°F (38°C) の環境で、定格 50 ~ 200SUS (ISO グレード 7 ~ 46) のオイルを使用してください。

潤滑装置の補給方法

1. フィルプラグ（オイル内ランド注入）のネジを外し、オイルを補充します。潤滑装置の容量は 7 オンス (0.2 リットル) です。
2. 側面にある点検窓からオイルの量をご確認ください。システムが加圧された状態で、潤滑装置の補充を行うことができます。ただし、いかなる理由で容器を外す前に、常にシステムの圧力を逃してください。

操作

圧力開放手順



1. ガン引き金の安全装置をロックします。
2. システムに同梱のブリード型マスターエアバルブ (3) を含めたすべてのブリード型マスターエアバルブを閉じます。
3. エアフィルター / レギュレーター (1) 容器を外す、またはエアフィルター / レギュレーターを修理する場合は、時計の反対回りにレギュレーター T 型ハンドルを回します。
4. 液体遮断バルブを開きます。
5. ガン引き金の安全装置ロックを外します。
6. ガンの金属部分を接地された金属ペール缶の側面にしっかりと保持し、引き金を引いてガンの圧力を逃します。
7. ガン引き金の安全装置をロックします。
8. 排出物を受ける容器を用意し、(システムで必要な) 液体ドレンバルブを開きます。
9. スプレー可能な状態になるまで、ドレンバルブを開いたままにします。

スプレー先端またはホースが完全に詰まっているか、上記手順の実行後、圧力が十分開放されているかについて疑問がある場合、ナットまたはホース終端カップリングを保持している先端ガードまたはホースを十分にゆっくりと緩めて徐々に圧力を開放し、それから完全に緩めます。その後ホースまたはチップを除去します。

エア・レギュレータの調整方法



バルブが閉じている際、ブリード型マスターエアバルブ (3) を使って、バルブとポンプ間に閉じ込められた空気を開放します。この作業は、液体注入や液体が目や皮膚に飛び散ることを含む重篤な負傷、およびポンプ内のエア調整中や修理の場合の可動部品から起こる負傷のリスクを減少する助けとなります。

1. 調節されたエア圧力を高めるには、T 型ハンドルを時計回りに回します。
2. 調節されたエア圧力を低くするには、T 型ハンドルを時計の反対回りに回します。
3. レギュレーターの設定をロックするには、ジャムナットを締めます。
4. エアフィルター / レギュレーター (1) をゆっくりと開けます。ポンプ速度および液体圧力をコントロールするには、フィルター / レギュレーターを使用します。良好な結果を得るには、可能な限り最低のエア圧力を使用します。高圧を使用すると、チップやポンプの早期摩耗の原因となります。

修理

エアレギュレーター

修理キットをご利用いただけます。6 ページを参照のこと

バッフルレベルに達する前に、毎日、容器 (B) の底の排出口 (D) を開け、容器から廃液を排出してください。図 1 を参照してください。

フィルターの効率を最大限にし、過度の圧力低下を防ぐには、エアフィルターを定期的に清掃してください。容器 (B) を外すには、十分に圧力を開放してください。

洗剤や水、あるいは変性アルコールを使って、フィルターに溜まったエレメントや容器を清掃してください。フィルター本体に空気を入れてエレメントを吹き飛ばすには、圧縮エアを使ってください。内側からフィルターに溜まったエレメントを吹き飛ばします。

レギュレーターを操作できない、操作が粗い、あるいは振動する場合は、レギュレーターを修理してください。すべての部品を摩耗または破損がないか点検します。損傷した部品を交換します。7 ページを参照のこと。

ベアリングや O リング、調節ネジスレッド、スプリングの終端 No. 2 リチウムベースのグリースを塗ります。図 1 を参照のこと。レギュレーターの再組立

潤滑装置の修理 (付属品)

付属品の潤滑装置キットをご利用いただけます。部品番号 244841 を注文します。アクセサリーの潤滑装置には、修理キットをご利用いただけます (7 ページを参照)。

効率を最大限にするには、定期的に潤滑装置を清掃してください。十分に圧力を逃し、エアラインから潤滑装置を外します。

潤滑装置を分解します。

洗剤や水、あるいは変性アルコールを使って、部品を清掃してください。清潔で柔らかい乾いた布でふき取ってください。

圧縮エアを使って、潤滑装置の本体から、埃や汚染物質を吹き飛ばしてください。すべての部品を摩耗または破損がないか点検します。損傷した部品を交換します。

点検窓 (S) を完全に清掃してください。図 4 を参照してください。ガラスを傷める可能性があるため、点検窓についての溶剤残留物をそのままにしないでください。点検窓が損傷しているようでしたら、すぐに交換してください。

潤滑装置を再度組み立てます。

修理キット

116521, 17C498

エアフィルター / レギュレーター

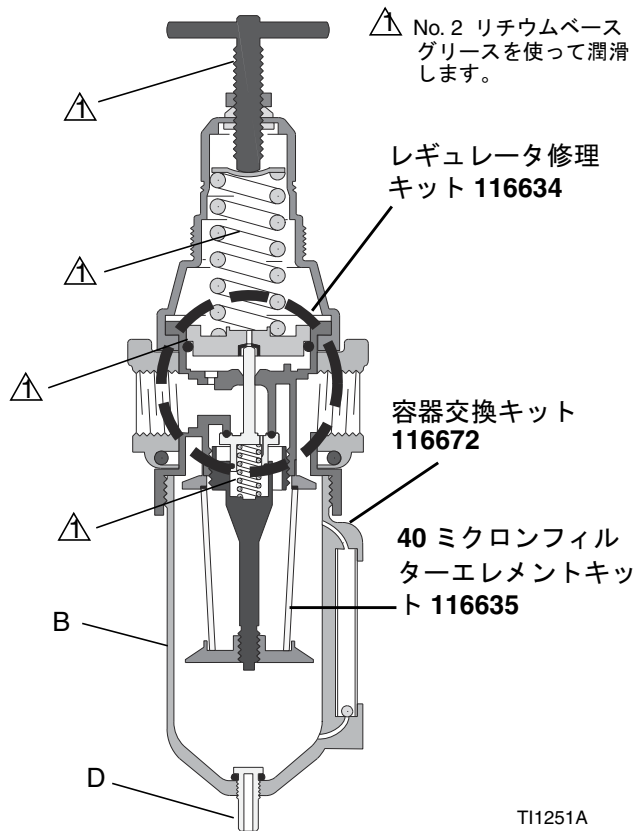


図 1: 116521、17C498 修理キット

C11034 潤滑装置

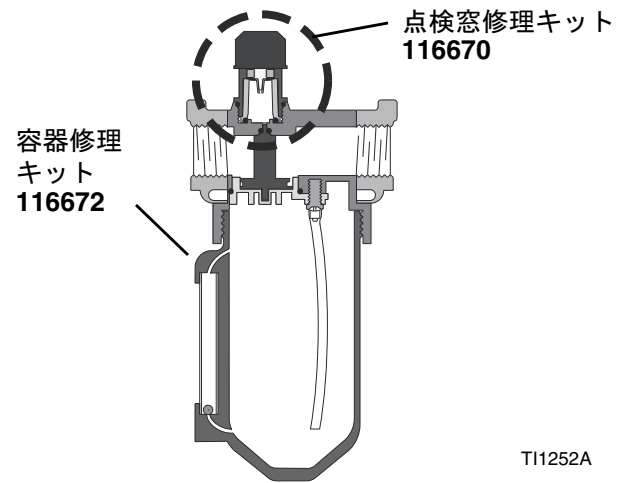
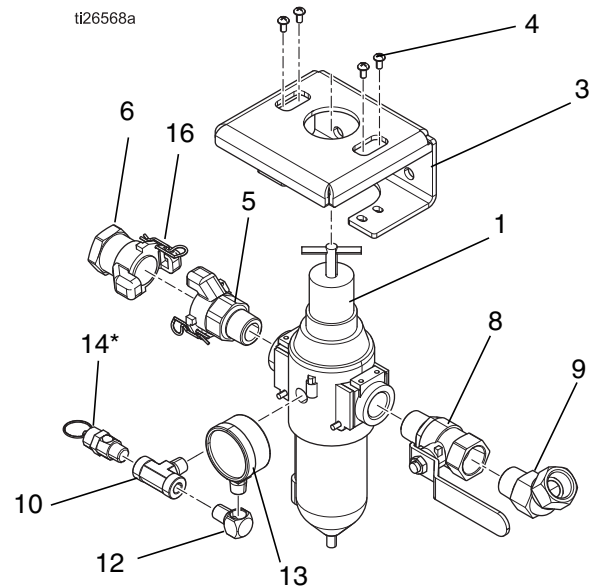


図 2: C11034 修理キット

部品

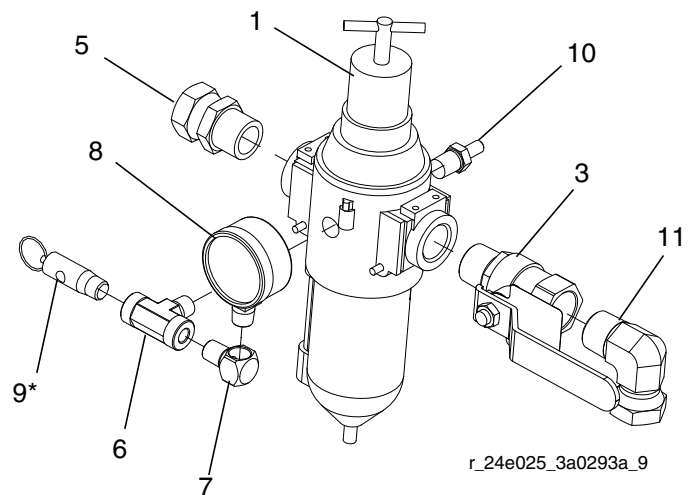
24Y101 Xtreme 重量カートエア制御、シリーズ C

参照番号	部品	説明	個数
1	116521	レギュレーター、フィルター、エア	1
3	17B747	ブラケット	1
4	103833	ネジ、機械、パンヘッド	4
5	113429	カップリング	1
6	113430	カップリング	1
8	113218	バルブ、ボール、通気、3/4	1
9	105281	取り付け金具、ユニオン、スィベル、 45 インチ	1
10	108638	取り付け金具、パイプ、チーズ	1
12	100840	金具、エルボー、ストリート	1
13	100960	ゲージ、プレスエア	1
14*		バルブ、安全	1
16	16W586	ケーブル、ランヤード、ホイップ チェック	1



24E013 Xtreme 重量カートエア制御、シリーズ A および B

参照番号	部品	説明	個数
1	116521	レギュレーター、フィルター、エア	1
3	113218	バルブ、ボール、通気、3/4	1
5	157785	取り付け金具、スィベル	1
6	108638	取り付け金具、パイプ、チーズ	1
7	100840	金具、エルボー、ストリート	1
8	100960	ゲージ、プレスエア	1
9*		バルブ、安全	1
10	194545	コネクター、バルクヘッド	1
11	160327	取り付け金具、ユニオンアダプタ、 90°	1

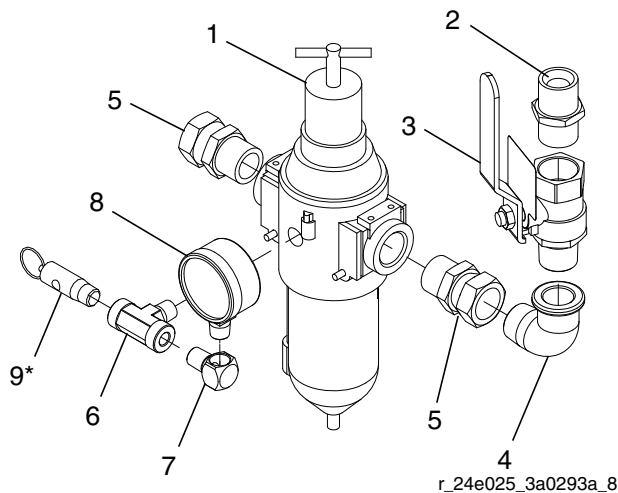


* エアコントロールには同梱されていません。ポンプレシオに従って下記の表から適切な部品番号を参照し交換してください。

ポンプレシオ	部品	圧力開放
X25-X70, XL70	113498	110 psi (0.7 MPa, 7.6 bars)
XL45	114055	105 psi (0.7 MPa, 7.2 bars)
X80	103347	100 psi (0.7 MPa, 6.9 bars)
XL80	16M190	95 psi (0.6 MPa, 6.6 bars)
X90	116643	90 psi (0.6 MPa, 6.2 bars)
XL95	120306	85 psi (0.6 MPa, 5.9 bars)

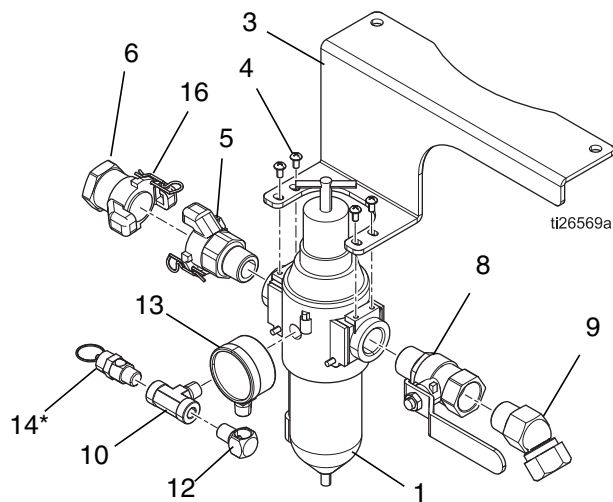
24E025 Xtreme 軽量カートエア制御、シリーズ A および B

参照番号	部品	説明	個数
1	116521	レギュレーター、フィルター、エア	1
2	160032	取り付け金具、ニップル	1
3	113218	バルブ、ボール、通気、3/4	1
4	122327	L字曲り、ストリート、パイプ、90°	1
5	157785	取り付け金具、スイベル	2
6	108638	取り付け金具、パイプ、チーズ	1
7	100840	金具、エルボー、ストリート	1
8	100960	ゲージ、プレスエア	1
9*		バルブ、安全	1



24Y396 Xtreme 軽量カートエア制御、シリーズ C

参照番号	部品	説明	個数
1	116521	レギュレーター、フィルター、エア	1
3	17G536	ブラケット	1
4	103833	ネジ、機械、パンヘッド	4
5	113429	カップリング	1
6	113430	カップリング	1
8	113218	バルブ、ボール、通気、3/4	1
9	105281	取り付け金具、ユニオン、スイベル、45 インチ	1
10	108638	取り付け金具、パイプ、チーズ	1
12	100840	金具、エルボー、ストリート	1
13	100960	ゲージ、プレスエア	1
14*		バルブ、安全	1
16	16W586	ケーブル、ランヤード、ホイップチェック	1

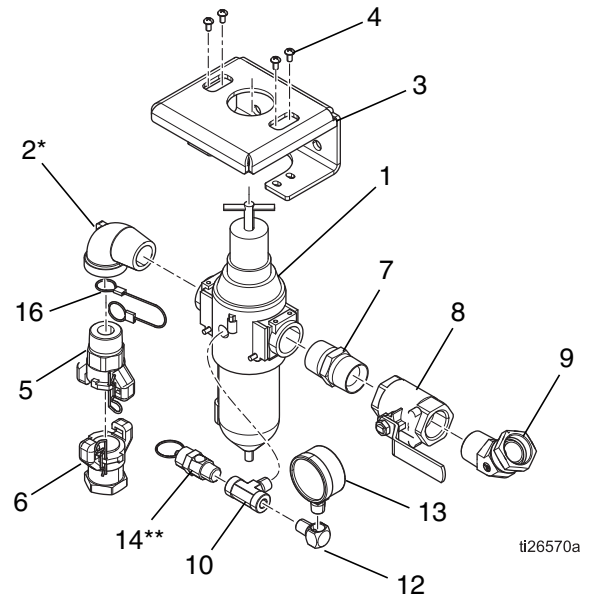


* エアコントロールには同梱されていません。ポンプレシオに従って下記の表から適切な部品番号を参照し交換してください。

ポンプレシオ	部品	圧力開放
X25-X70, XL70	113498	110 psi (0.7 MPa, 7.6 bars)
XL45	114055	105 psi (0.7 MPa, 7.2 bars)
X80	103347	100 psi (0.7 MPa, 6.9 bars)
XL80	16M190	95 psi (0.6 MPa, 6.6 bars)
X90	116643	90 psi (0.6 MPa, 6.2 bars)
XL95	120306	85 psi (0.6 MPa, 5.9 bars)

24W593 および 24W040、Xtreme XL 重量カートまたは壁取り付けパッケージ用

参照番号	部品	説明	個数
1	17C498	レギュレーター、エア、1 インチ NPT	1
2*	100467	L字曲り、ストリート、パイプ壁面搭載型	1
3	17B747	ブラケット	1
4	103833	ネジ、機械、パンヘッド	4
5	127784	連結する、ユニバーサル、1 インチ NPT	1
6	127785	連結する、ユニバーサル、1 インチ NPT	1
7	158585	ニップル	1
8	113163	バルブ、ボール、通気口有り	1
9	127945	取り付け金具、スイベル、45°、1 npt x #1 npsm	1
10	108638	取り付け金具、パイプ、チーズ	1
12	100840	金具、エルボー、ストリート	1
13	100960	ゲージ、圧力、エア	1
14**		バルブ、安全	1
16	16W586	ケーブル、ランヤード、ホイップチェック	1



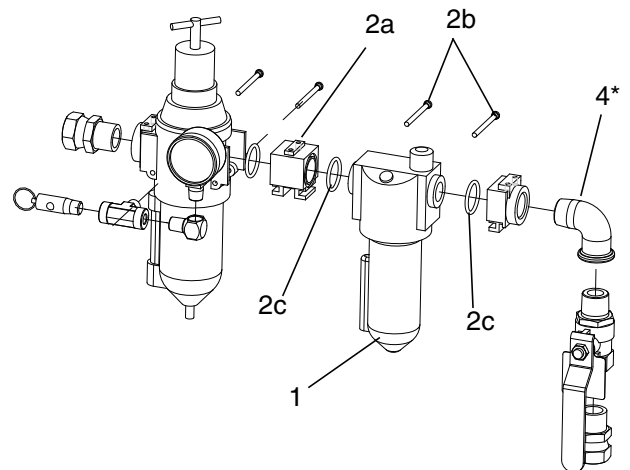
* 24W040には含まれていません。カップリング (5) および (6) を直接レギュレーター (1) に取り付けてください。

** エア制御には同梱されていません。ポンプレシオに従って下記の表から適切な部品番号を参照し交換してください。

ポンプレシオ	部品	圧力開放
X25-S70, XL70	113498	110 psi (0.7 MPa, 7.6 bars)
XL45	114055	105 psi (0.7 MPa, 7.2 bars)
X80	103347	100 psi (0.7 MPa, 6.9 bars)
XL80	16M190	95 psi (0.6 MPa, 6.6 bars)
X90	116643	90 psi (0.6 MPa, 6.2 bars)
XL95	120306	85 psi (0.6 MPa, 5.9 bars)

244841 潤滑装置変換キット

参照番号	部品	説明	個数
1	C11034	潤滑装置、エア	1
2	116522	エア制御、変換キット (2a-2c を含む)	1
2a		アダプタ	1
2b		ピン、保持	2
2c		Oリング	2
4*	100549	エルボー、ストリート； 90°、3/4 npt (m x f)	1

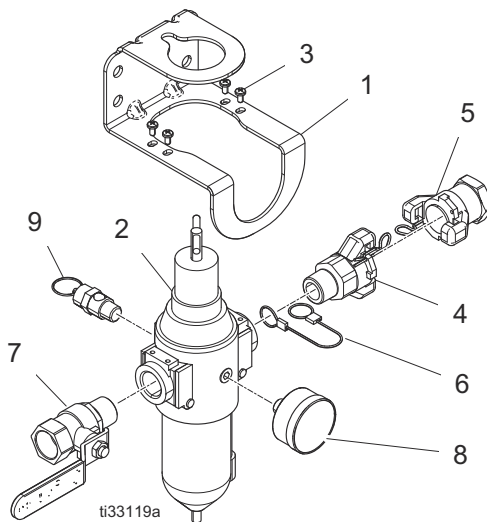


* すべての構成で使用されないエルボー

r_24e025_3A0293_4a

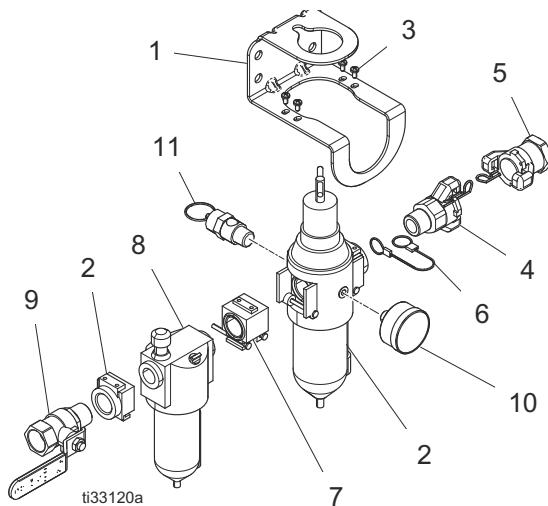
**17N621 エア制御モジュール、3/4 インチ NPT
King スプレーヤー用 (XL6500/XL3400)**

参照番号	部品	説明	個数
1	17U995	ブラケット、エア制御、塗装	1
2	116521	レギュレーター、フィルター、エア	1
3	103833	ネジ、mach、crbh	4
4	113429	カップリング、ユニバーサル	1
5	113430	カップリング、ユニバーサル	1
6	16W586	ケーブル、ランヤード、ホイップ チェック	1
7	113218	バルブ、ボール、通気口有り、.750	1
8	101689	ゲージ、プレス、エア	1
9*		安全バルブ	1
	113498	110 psi、K30-K70 モデル	
	116643	90 psi、K90 モデル	



**25D529 エア潤滑装置モジュール、3/4 インチ
King スプレーヤー用 (XL6500/XL3400)**

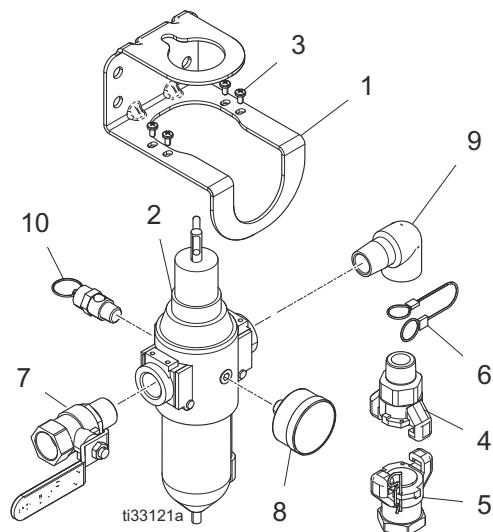
参照番号	部品	説明	個数
1	17U995	ブラケット、エア制御、塗装	1
2	116521	レギュレーター、フィルター、エア	1
3	103833	ネジ、mach、crbh	4
4	113429	カップリング、ユニバーサル	1
5	113430	カップリング、ユニバーサル	1
6	16W586	ケーブル、ランヤード、ホイップ チェック	1
7	116522	キット、変換、エア制御	1
8	C11034	潤滑装置、エア	1
9	113218	バルブ、ボール、通気口有り、.750	1
10	101689	ゲージ、プレス、エア	1
11*		安全バルブ	1
	113498	110 psi、K30-K70 モデル	
	116643	90 psi、K90 モデル	



* エアコントロールには同梱されていません。ポンプ比率に従って該当する部品番号の部品と交換してください。

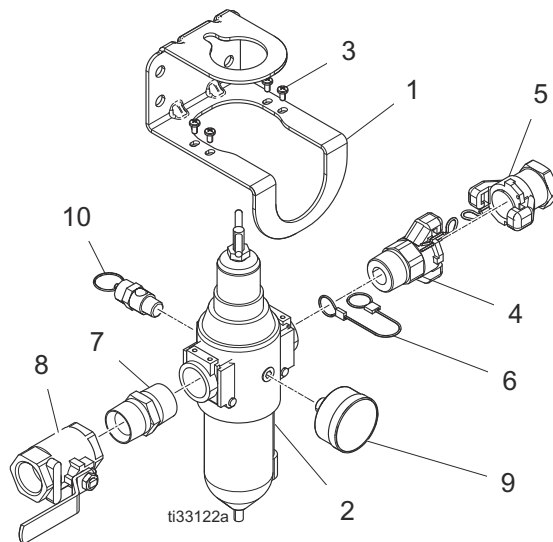
25D649 壁取り付けエアモジュール King スプレーヤー用 (XL6500/XL3400)

参照番号	部品	説明	個数
1	17U995	ブラケット、エア制御、塗装	1
2	116521	レギュレーター、フィルター、エア	1
3	103833	ネジ、mach、crbh	4
4	113429	カップリング、ユニバーサル	1
5	113430	カップリング、ユニバーサル	1
6	16W586	ケーブル、ランヤード、ホイップ チェック	1
7	113218	バルブ、ボール、通気口有り、.750	1
8	101689	ゲージ、プレス、エア	1
9	115813	金具、雌雄エルボー、3/4 npt	1
10*		安全バルブ	1
	113498	110 psi、K30-K70 モデル	
	116643	90 psi、K90 モデル	



17U994 エア制御モジュール、1 インチ King スプレーヤー用 (XL10,000)

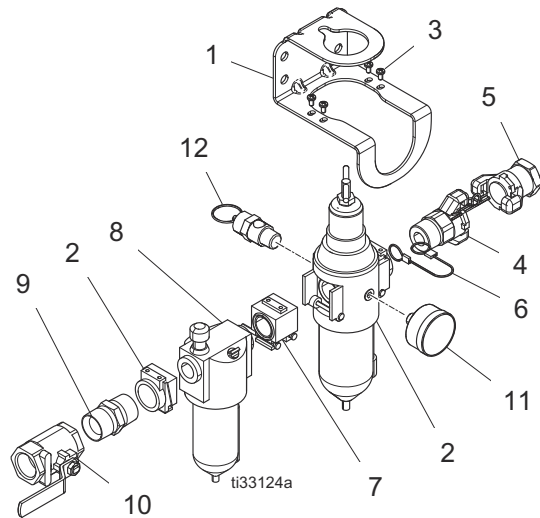
参照番号	部品	説明	個数
1	17U995	ブラケット、エア制御、塗装	1
2	17C498	レギュレーター、エア、1 インチ NPT	1
3	103833	ネジ、mach、crbh	4
4	127784	連結金具、ユニバーサル、1 インチ nptm	1
5	127785	連結金具、ユニバーサル、1 インチ nptf	1
6	16W586	ケーブル、ランヤード、ホイップ チェック	1
7	158585	取り付け金具、ニップル	1
8	113163	バルブ、ボール、通気口有り	1
10*	101689	ゲージ、プレス、エア	1
		安全バルブ	1
	113498	110 psi、K71 モデル	
	16M190	95 psi、K47 - K82 モデル	



* エアコントロールには同梱されていません。ポンプ比率に従って該当する部品番号の部品と交換してください。

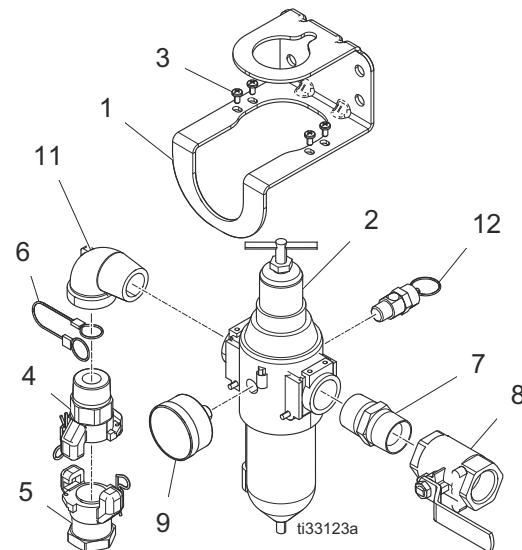
25D532 エア潤滑装置、1 インチ King スプレーヤー用 (XL10,000)

参照番号	部品	説明	個数
1	17U995	ブラケット、エア制御、塗装	1
2	17C498	レギュレーター、エア、1 インチ NPT	1
3	103833	ネジ、mach、crbh	4
4	127784	連結金具、ユニバーサル、1 インチ nptm	1
5	127785	連結金具、ユニバーサル、1 インチ nptf	1
6	16W586	ケーブル、ランヤード、ホイップ チェック	1
7	116522	キット、変換、エア制御	1
8	C11034	潤滑装置、エア	1
9	158585	取り付け金具、ニップル	1
10	113163	バルブ、ボール、通気口有り	1
11	101689	ゲージ、プレス、エア	1
12*		安全バルブ	1
	113498	110 psi、K71 モデル	
	16M190	95 psi、K47 - K82 モデル	



25D650 壁取り付けエアモジュール King スプレーヤー用 (XL10,000)

参照番号	部品	説明	個数
1	17U995	ブラケット、エア制御、塗装	1
2	17C498	レギュレーター、エア、1 インチ NPT	1
3	103833	ネジ、mach、crbh	4
4	127784	連結金具、ユニバーサル、1 インチ nptm	1
5	127785	連結金具、ユニバーサル、1 インチ nptf	1
6	16W586	ケーブル、ランヤード、ホイップ チェック	1
7	158585	取り付け金具、ニップル	1
8	113163	バルブ、ボール、通気口有り	1
9	101689	ゲージ、プレス、エア	1
11	100467	L字曲り、ストリット、パイプ	1
12*		安全バルブ	1
	113498	110 psi、K71 モデル	
	16M190	95 psi、K47 - K82 モデル	

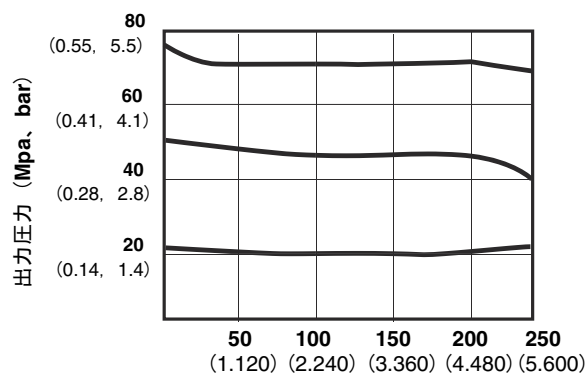


* エアコントロールには同梱されていません。ポンプ比率に従って該当する部品番号の部品と交換してください。

技術データ

エア制御		
	米国	メートル法
最大エア入力圧力	250 psi	1.7 MPa、17.2 bar
ゲージポートサイズ (エアレギュレーター)	1/4 npt (f)	
エアフィルターエレメント	40 ミクロンポリプロピレンスクリーン	
最大動作温度	122°F	50°C
エア入口サイズ		
Xtreme、King (XL6500/XL3400)	3/4 npsm (f)	
Xtreme XL、King (XL10, 000)	1 インチ npt (f)	
エア出口径		
Xtreme、King (XL6500/XL3400)	3/4 npt (f)	
Xtreme XL、King (XL10, 000)	1 インチ npsm (f)	

型 116521 エア制御フローカーブ



100 PSI (0.7 Mpa, BAR) の入口圧力での空気流量、
3/4 インチ、および 40 ミクロンエレメント

注意：17C498 は、末端の取り付け金具が 3/4 npt ではなく 1 インチ npt である点を除き、116521 と同じレギュレーターです。

Graco 標準保証

Graco は、直接お買い上げ頂けたお客様のご使用に対し、販売日時から、本ドキュメントに記載された、Graco が製造し、かつ Graco の社名を付したすべての装置の材質および仕上がり欠陥がないことを保証します。Graco により公表された特殊的、拡張的または制限的保証を除き、販売日時から起算して 12 か月間、Graco により欠陥があると判断された装置の部品を修理、交換致します。本保証は、Graco の明示の推奨に従って、装置が設置、操作、および保守されている場合にのみ有効です。

誤った設置、誤用、摩擦、腐食、不十分または不適切なメンテナンス、過失、事故、改ざん、または Graco 製でない構成部品の代用が原因で発生した一般的な摩耗、あるいは誤動作、損傷、摩耗については、本保証の範囲外であり、Graco は一切責任を負わないものとします。また、Graco の装置と Graco によって提供されていない機構、アクセサリ、装置、または材料の不適合、あるいは Graco によって提供されていない機構、アクセサリ、装置、または材料の不適切な設計、製造、設置、操作またはメンテナンスが原因で発生した誤動作、損傷、または摩耗については、Graco は一切責任を負わないものとします。

本保証は、Graco 認定販売代理店に、主張された欠陥を検証するために、欠陥があると主張された装置が支払済みで返却された時点で、条件が適用されます。主張された欠陥が確認された場合、Graco はすべての欠陥部品を無料で修理または交換します。装置は、輸送料前払いで、直接お買い上げ頂けたお客様に返却されます。装置の検査により材質または仕上がり欠陥が明らかにならなかった場合は、修理は適切な料金で行われます。料金には部品、労働、および輸送の費用が含まれる可能性があります。

本保証は唯一のものであり、明示的、黙示的を問わず、商品性の保証、または特定用途への適合性の保証など、その他の保証に代わるものではありません。

保証違反の場合の Graco 社のあらゆる義務およびお客様の救済に関しては、上記規定の通りです。購入者は、他の補償（利益の損失、売上の損失、人身傷害、または器物破損による偶発的または結果的な損害、または他のいかなる偶発的または結果的な損失を含むがこれに限定されるものではない）は得られないものであることに同意します。保証違反に関連するいかなる行為も、販売日から起算して 2 年以内に提起する必要があります。

Graco によって販売されているが、製造されていないアクセサリ、装置、材料、または部品に関しては、Graco は保証を負わず、特定目的に対する商用性および適合性のすべての黙示保証は免責されるものとします。販売されているが Graco 社によって製造されていないアイテム（電動モーター、スイッチ、ホースなど）がある場合、それらのメーカーの保証の対象となります。Graco は、これらの保証違反に関する何らかの主張を行う際は、合理的な支援を購入者に提供いたします。

いかなる場合でも、Graco は Graco の提供する装置または備品、性能、または製品の使用またはその他の販売される商品から生じる間接的、偶発的、特別、または結果的な損害について、契約違反、保証違反、Graco の過失、またはその他によるものを問わず、一切責任を負わないものとします。

Graco の情報

Graco 製品についての最新情報入手先：www.graco.com

特許についての情報入手先：www.graco.com/patents

ご注文は、Graco 社販売代理店までお問い合わせになるか、または最寄りの販売代理店にお電話の上ご確認ください。

電話：612-623-6921 または無料通話：1-800-328-0211 ファックス：612-378-3505

本文書に含まれる全ての文字および図、表等によるデータは、出版時に入手可能な最新の製品情報を反映しています。Graco はいかなる時点においても通知することなく変更を行う権利を保持します。

特許の情報については、www.graco.com/patents を参照してください

取扱説明書原文の翻訳。This manual contains Japanese. MM 3A0293

Graco 本社：ミニアポリス（Minneapolis）
海外支社ベルギー、中国、日本、韓国

GRACO INC.AND SUBSIDIARIES • P.O.BOX 1441 • MINNEAPOLIS MN 55440-1441 • USA
Copyright 2010, Graco Inc. Graco のすべての製造場所は ISO 9001 に登録されています。
www.graco.com

改訂 H、2019 年 7 月