

에어 제어장치

3A0623H

KO

경량 및 중량 **Xtreme**[®] 도장기 카트용 공기 제어기 . 전문가만 이 장비를 사용할 수 있습니다 .

24E025, 24Y396

경량 Xtreme 패키지 카트용 공기 제어기

24E013, 24Y101

중량 Xtreme 패키지 카트용 공기 제어기

17N621, 25D529, 25D649

King[®] 도장기 (XL6500/XL3400) 용 에어 제어장치

24W593, 24W040

Xtreme XL 카트 또는 벽면 장착 패키지용 공기 제어기

244841

Xtreme 또는 Xtreme XL 패키지용 부속품 유회장치 키트

17U994, 25D532, 25D650

King[®] 도장기 (XL10,000) 용 에어 제어장치

125 psi (0.86 MPa, 8.6 bar)

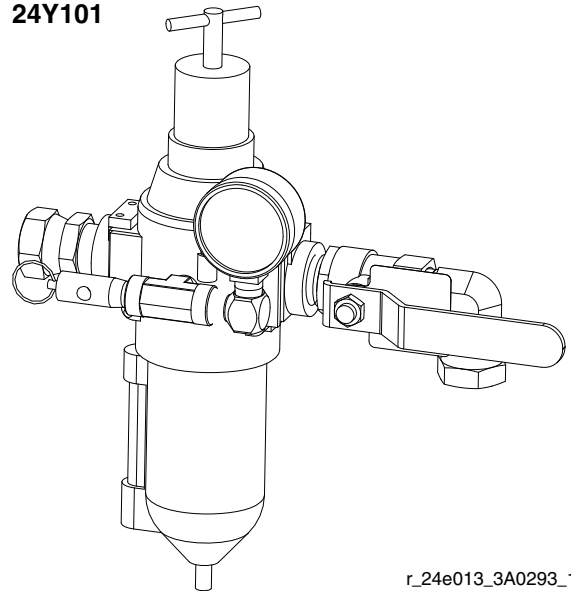
최대 공기 작동 압력 제공



중요 안전 지침

본 설명서와 Xtreme 패키지 설명서의 모든 경고와 지침을 읽으십시오 .

24Y101



r_24e013_3A0293_1a

목차

목차 2

설치 2

 작업장 준비 2

 키트 구성품 (7 페이지) 2

 파이프 포트 인서트 사용 2

 유탄장치 (부속품) 추가 3

작동 4

 감압 절차 4

 공기 조절기 조정 4

수리 5

 공기 조절기 5

 유탄장치 정비 (부속품) 5

수리 키트 6

 116521, 17C498

 에어 필터 / 레귤레이터 6

 C11034 유탄장치 6

부품 7

기술 데이터 13

Graco 표준 보증 14

설치




작업장 준비

참고 : Graco 대리점에서 구입할 수 있는 Graco 정품 부품 및 부속품을 항상 사용하십시오. 자체 공급 부속품을 사용하는 경우 크기와 압력이 시스템에 맞는지 확인하십시오.

공기 압축기에서 펌프 사용 장소까지 압축 공기 공급 라인을 끌어오십시오. 모든 공기 호스의 크기와 정격 압력이 시스템에 적합한지 확인하십시오. 전기적으로 전도성 있는 호스만 사용하십시오. 에어 호스에는 3/4npsm(m)의 나사산이 있어야 합니다. 에어 라인 구성품을 설치하기 전에 에어 라인을 불어내어 그 속에 있는 이물질이나 파편을 제거하십시오. 파이프 컴파운드 또는 테이프를 가급적 적게 수나사에서만 사용하십시오.

정비를 위해 분리할 때 기타 모든 에어 라인 구성품의 에어 라인 상단부에 블리드형 차단 밸브를 설치하십시오.

키트 구성품 (7 페이지)

						
밸브가 닫혀 있을 때는 블리드형 마스터 에어 밸브 (3)를 사용하여 밸브와 펌프 사이에 갇혀 있는 공기를 빼십시오. 이러한 부속품은 눈이나 피부의 유체 분사, 유체의 튀김 등의 증상, 그리고 펌프를 조정하거나 수리하는 과정에서의 이동 부품에 의한 부상의 위험을 줄이는 데 도움이 됩니다.						

블리드형 마스터 에어 밸브 (3)

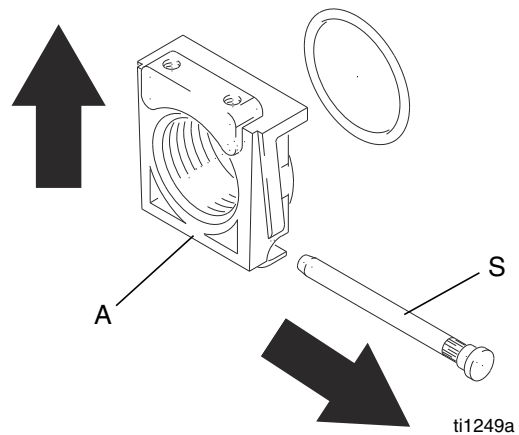
밸브가 닫혀 있을 때는 에어 모터와 밸브 사이에 갇혀 있는 공기를 빼십시오. 블리드 밸브는 펌프에서 쉽게 접근할 수 있어야 하며 에어 필터 / 조절기 (1)의 하단부에 위치합니다.

에어 필터 / 조절기 (1)

공기압을 펌프에 맞게 조정하여 펌프 속도와 배출구 압력을 제어합니다. 또한, 압축 공기 공급기에서 유해한 먼지와 습기를 제거합니다. 본 장비의 작동 중에는 조절기를 가급적 본 장비에 근접시켜 두지만 블리드형 마스터 에어 밸브 (3)로부터는 상단부에 두십시오. 공기가 본체에 표시된 화살표의 방향으로 흐르도록 조절기를 에어 라인에 설치하십시오.

파이프 포트 인서트 사용

파이프 포트 인서트 (A)를 열려면 인서트 핀 (S)을 분리하고 핀 구멍과 반대방향으로 인서트를 밀어 올리십시오. 새로운 인서트와 리인서트 핀을 설치하십시오.



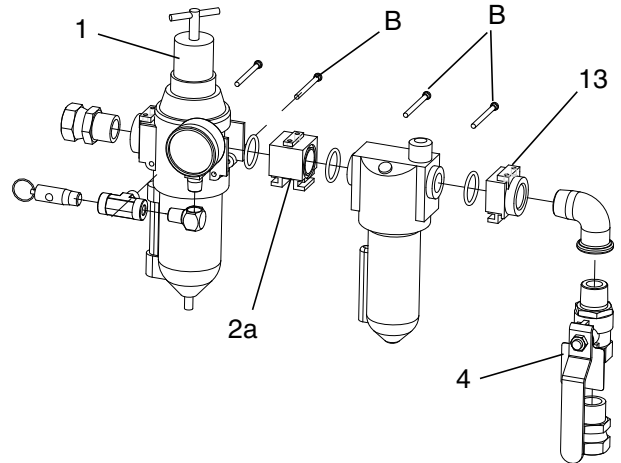
윤활장치 (부속품) 추가



부속품인 에어 라인 윤활장치를 키트에 추가하려면 , 부품 번호 **244841** 윤활장치 부속품 키트를 주문해야 합니다 .

1. 장착 브라킷에서 필터 / 조절기를 분리하십시오 .
2. 필터 / 조절기의 배출구로부터 핀 (B) 을 분리하십시오 .
3. 조절기 커버를 분리하십시오 .
4. 배출구 피팅이 여전히 부착된 상태로 나사산이 있는 엔드 인서트 (13) 를 밀어 분리하십시오 .
5. 필터 / 조절기와 윤활장치 (L) 사이에 모듈식 커넥터 (2a)(O- 링과 그리스 제공됨) 를 설치하십시오 .
6. O- 링과 그리스가 있는 윤활장치 (L) 의 배출구에 나사산이 있는 엔드 인서트 (13) 를 설치하십시오 .
7. 3 개의 리테이닝 핀 (B) 을 설치하십시오 .

참고 : 일부 구성에서는 키트 **244841** 에서 제공하는 **3/4" npt fxm** 엘보와 함께 **3/4" npt fxf** 엘보를 설치합니다 . 키트에 포함된 지침 (양식 **406512**) 을 참조하십시오 .



r_24e025_3A0293_4a

윤활장치는 오일을 계량하여 흐르는 기류에 넣어줌으로써 에어 모터를 자동으로 윤활합니다 . 그림 2 의 하우징 (F) 에서 수동 조절은 기류에 떨어지는 오일의 양을 정해주며 이는 사이트 글래스를 통해 모니터링할 수 있습니다 . 보통 1 분에 1~2 방울의 오일이 주입됩니다 . Graco 모터 오일 , 부품 번호 **202659** 의 경우에는 **100°F(38°C)** 에서 **50~200 SUS(ISO 7~46 등급)** 의 비율로 오일을 사용하십시오 .

윤활장치 재보급

1. 주입 플러그를 풀고 (L,) 오일을 넣으십시오 . 윤활장치의 용량은 7 온스 (0.2 리터) 입니다 .
2. 측면 사이트 글래스를 통해 오일 수준을 확인하십시오 . 윤활장치는 시스템을 가압시킨 상태에서 재보급할 수 있습니다 . 그러나 항상 어떤 이유에서든 용기를 분리하기 전에는 시스템을 감압하십시오 .

작동

감압 절차



1. 건 방아쇠 안전 장치를 잠그십시오 .
2. 시스템에 공급된 블리드형 마스터 에어 밸브 (3) 를 포함하여 모든 블리드형 마스터 에어 밸브를 닫으십시오 .
3. 에어 필터 / 조절기 (1) 용기를 분리할 경우나 에어 필터 / 조절기를 정비할 때는 조절기의 T- 핸들을 시계반대방향으로 끝까지 돌리십시오 .
4. 모든 유체 차단 밸브를 여십시오 .
5. 건 방아쇠 안전장치를 잠금해제하십시오 .
6. 건의 금속 부분을 접지된 금속 통에 단단히 고정시킨 상태에서 건을 격발하여 감압하십시오 .
7. 건 방아쇠 안전 장치를 잠그십시오 .
8. 시스템의 요구에 따라 유체 드레인 밸브를 열고 , 용기를 준비하여 배출되는 유체를 받아내십시오 .
9. 다시 분무할 준비가 될 때까지 드레인 밸브를 열어 놓습니다 .

스프레이 팁이나 호스가 완전히 막혔거나 위의 단계를 따른 후에도 압력이 충분히 떨어지지 않았다고 의심되면 , 팁 가드 고정 너트 또는 호스 엔드 커플링을 아주 천천히 풀어서 점차적으로 감압한 다음 완전히 풀어 주십시오 . 이제 팁 또는 호스를 제거하십시오 .

공기 조절기 조정



밸브가 닫혀 있을 때는 블리드형 마스터 에어 밸브 (3) 를 사용하여 밸브와 펌프 사이에 갇혀 있는 공기를 빼십시오 . 이러한 부속품은 눈이나 피부의 유체 분사 , 유체의 튀김 등의 증상 , 그리고 펌프를 조정하거나 수리하는 과정에서의 이동 부품에 의한 부상의 위험을 줄이는 데 도움이 됩니다 .

1. 조절된 공기의 압력을 높이려면 T- 핸들을 시계방향으로 돌리십시오 .
2. 조절된 공기의 압력을 낮추려면 T- 핸들을 시계반대방향으로 돌리십시오 .
3. 조절기 설정을 고정시키려면 잼너트를 조이십시오 .
4. 에어 필터 / 조절기 (1) 를 서서히 여십시오 (1). 필터 / 조절기를 사용해 펌프 속도와 유체 압력을 조절하십시오 . 항상 원하는 결과를 얻는 데 필요한 최저 공기 압력을 사용하십시오 . 압력이 높으면 팁과 펌프가 조기 마모될 수 있습니다 .

수리

공기 조절기

수리 키트를 사용할 수 있습니다 . 6 페이지를 참조하십시오 .

용기 (B) 의 하단에 있는 드레인 (D) 을 열어 조절 레벨에 도달하기 전에 매일 용기의 이물질 을 배출시키십시오 . 그림 1 을 참조하십시오 .

필터링의 효율을 극대화하고 압력이 과도하게 떨어지는 것을 막기 위해 에어 필터를 정기적으로 청소하십시오 . 완전히 감압하여 용기 (B) 를 분리하십시오 .

세제와 물 또는 변성 알코올을 사용하여 필터 소자와 용기를 청소하십시오 . 압축 공기를 이용하여 필터 본체를 불어내십시오 . 필터 소자의 안쪽에서 바깥쪽으로 불어내십시오 .

조절기가 작동되지 않거나 작동이 원활하지 않거나 진동이 심하면 조절기를 정비하십시오 . 모든 부품의 마모 또는 손상 여부를 검사하십시오 . 손상된 부품을 교체하십시오 . 7 페이지를 참조하십시오 .

베어링 영역과 모든 O-링 , 조절 나사산 , 그리고 스프링 엔드를 2 번 리튬 계열 그리스로 윤활하십시오 . 그림 1 을 참조하십시오 . 레귤레이터를 재조립하십시오 .

윤활장치 정비 (부속품)

부속품 윤활장치 키트를 사용할 수 있습니다 . 부품 주문 번호 : 244841 부속품 윤활장치용으로 수리 키트를 이용할 수 있습니다 (7 페이지 참조) .

효율성을 극대화하려면 윤활장치를 주기적으로 청소하십시오 . 완전히 감압하고 에어 라인에서 윤활장치를 분리하십시오 .

윤활장치를 분해하십시오 .

세제와 물 또는 변성 알코올을 사용하여 부품을 청소하십시오 . 깨끗하고 부드러운 천으로 닦아 말리십시오 .

압축 공기를 이용하여 윤활장치 본체에서 이물질이나 노폐물을 불어내십시오 . 모든 부품의 마모 또는 손상 여부를 검사하십시오 . 손상된 부품을 교체하십시오 .

사이트 글래스 (S) 를 잘 청소하십시오 . 그림 4 를 참조하십시오 . 사이트 글래스가 손상되거나 약해질 수 있으므로 사이트 글래스에 솔벤트가 남아있지 않도록 하십시오 . 사이트 글래스가 손상된 것 같으면 즉시 교체하십시오 .

윤활장치를 재조립하십시오 .

수리 키트

116521, 17C498

에어 필터 / 레귤레이터

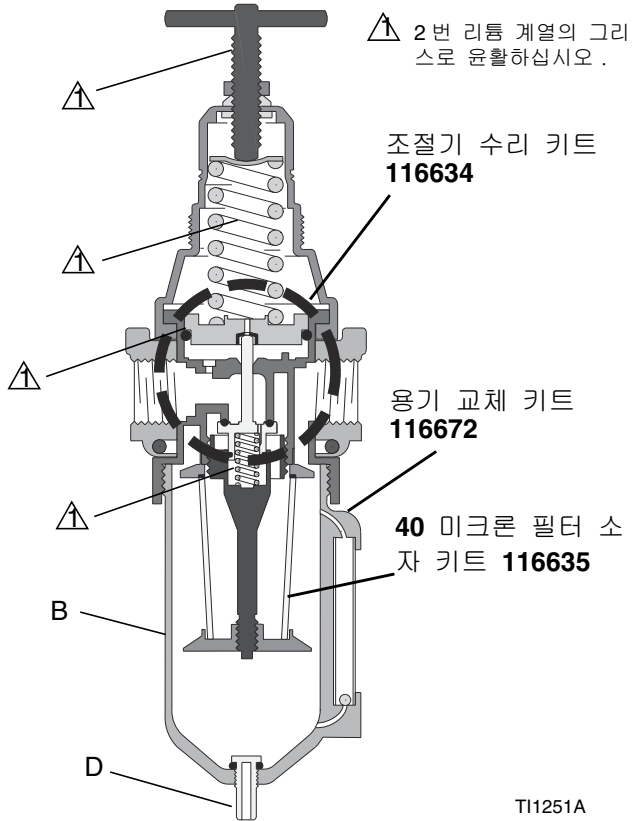


그림 1: 116521, 17C498 수리 키트

C11034 윤활장치

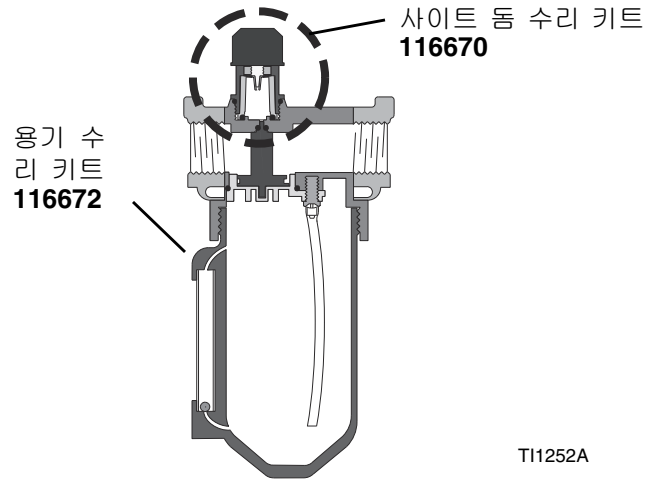
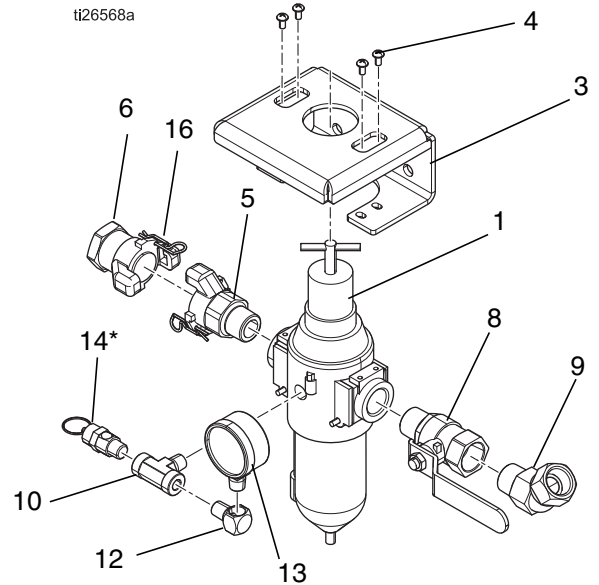


그림 2: C11034 수리 키트

부품

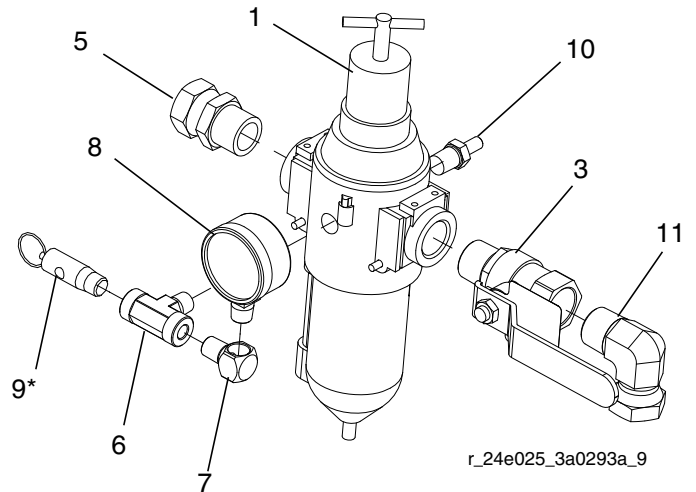
24Y101 Xtreme 중량 카트 공기 제어기 , 시리즈 C

참조	부품	설명	수량
1	116521	레귤레이터, 필터, 공기	1
3	17B747	브래킷	1
4	103833	나사, 기계, 팬 헤드	4
5	113429	커플링	1
6	113430	커플링	1
8	113218	VALVE, ball, vented, 3/4	1
9	105281	피팅, 유니온, 스위블, 45	1
10	108638	FITTING, 파이프, 티	1
12	100840	피팅, 엘보, 스트리트	1
13	100960	게이지, 압력 공기	1
14*		밸브, 안전	1
16	16W586	케이블, 랜야드, 힘 확인	1



24E013 Xtreme 중량 카트 공기 제어기 , 시리즈 A 및 B

참조	부품	설명	수량
1	116521	레귤레이터, 필터, 공기	1
3	113218	VALVE, ball, vented, 3/4	1
5	157785	피팅, 스위블	1
6	108638	FITTING, 파이프, 티	1
7	100840	피팅, 엘보, 스트리트	1
8	100960	게이지, 압력 공기	1
9*		밸브, 안전	1
10	194545	커넥터, 볼크헤드	1
11	160327	피팅, 유니온 어댑터, 90°	1

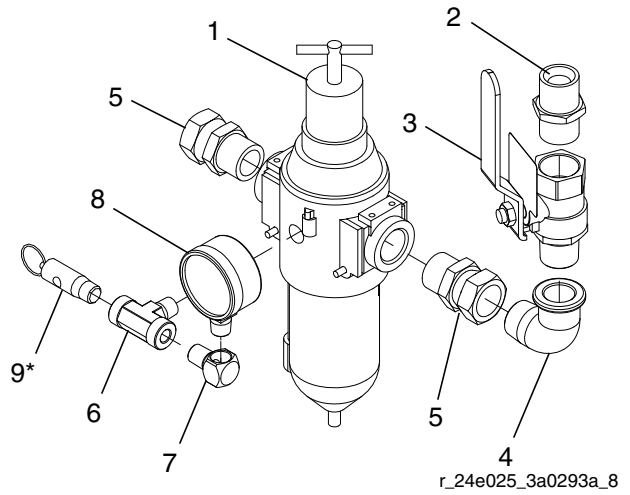


* 공기제어기는 포함되어 있지 않음 . 펌프 비율에 따라 아래 표에서 해당 부품 번호로 교체하십시오 .

펌프 비율	부품	압력 해제
X25-X70, XL70	113498	110 psi(0.7 MPa, 7.6 bar)
XL45	114055	105 psi(0.7 MPa, 7.2 bar)
X80	103347	100 psi(0.7 MPa, 6.9 bar)
XL80	16M190	95 psi(0.6 MPa, 6.6 bar)
X90	116643	90 psi(0.6 MPa, 6.2 bar)
XL95	120306	85 psi(0.6 MPa, 5.9 bar)

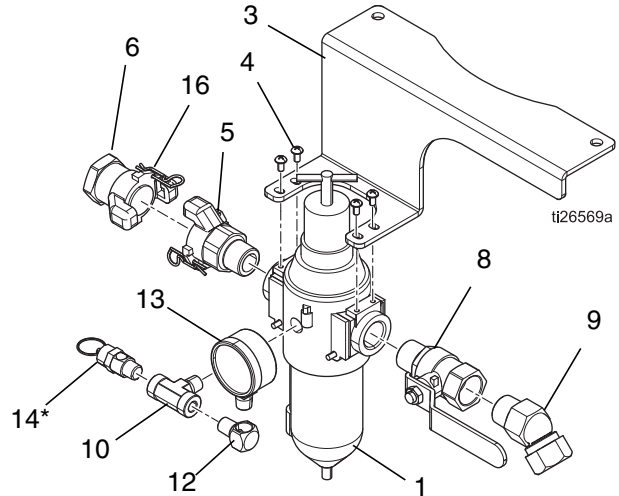
24E025 Xtreme 경량 카트 공기 제어기 , 시리즈 **A and B**

참조	부품	설명	수량
1	116521	레귤레이터, 필터, 공기	1
2	160032	피팅, 니플	1
3	113218	VALVE, ball, vented, 3/4	1
4	122327	엘보우, 스트리트, 파이프, 90°	1
5	157785	피팅, 스위블	2
6	108638	FITTING, 파이프, 티	1
7	100840	피팅, 엘보, 스트리트	1
8	100960	게이지, 압력 공기	1
9*		밸브, 안전	1



24Y396 Xtreme 경량 카트 공기 제어기 , 시리즈 **C**

참조	부품	설명	수량
1	116521	레귤레이터, 필터, 공기	1
3	17G536	브래킷	1
4	103833	나사, 기계, 팬 헤드	4
5	113429	커플링	1
6	113430	커플링	1
8	113218	VALVE, ball, vented, 3/4	1
9	105281	피팅, 유니온, 스위블, 45	1
10	108638	FITTING, 파이프, 티	1
12	100840	피팅, 엘보, 스트리트	1
13	100960	게이지, 압력 공기	1
14*		밸브, 안전	1
16	16W586	케이블, 랜야드, 힝 확인	1

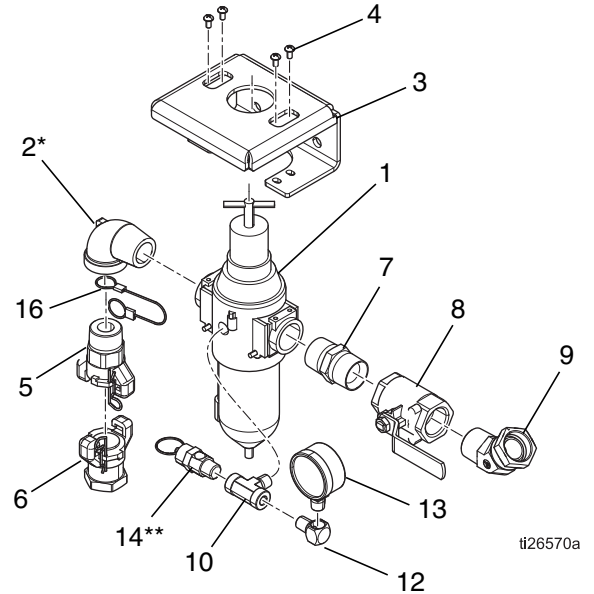


* 공기제어기는 포함되어 있지 않음 . 펌프 비율에 따라 아래 표에서 해당 부품 번호로 교체하십시오 .

펌프 비율	부품	압력 해제
X25-X70, XL70	113498	110 psi(0.7 MPa, 7.6 bar)
XL45	114055	105 psi(0.7 MPa, 7.2 bar)
X80	103347	100 psi(0.7 MPa, 6.9 bar)
XL80	16M190	95 psi(0.6 MPa, 6.6 bar)
X90	116643	90 psi(0.6 MPa, 6.2 bar)
XL95	120306	85 psi(0.6 MPa, 5.9 bar)

24W593, Xtreme XL 중량 카트 또는 벽면 장착 패키지용

참조	부품	설명	수량
1	17C498	레귤레이터, 공기, 1 in. npt	1
2*	100467	엘보우, 스트리트, 파이프, 벽 장착형만 해당	1
3	17B747	브래킷	1
4	103833	나사, 기계, 팬 헤드	4
5	127784	커플링, 범용, 1 in. nptm	1
6	127785	커플링, 범용, 1 in. nptf	1
7	158585	니플	1
8	113163	밸브, 볼, 통기	1
9	127945	피팅, 스위블, 45°, 1 npt x 1 npsm	1
10	108638	FITTING, 파이프, 티	1
12	100840	피팅, 엘보, 스트리트	1
13	100960	게이지, 압력, 공기	1
14**		밸브, 안전	1
16	16W586	케이블, 랜야드, 힙 확인	1



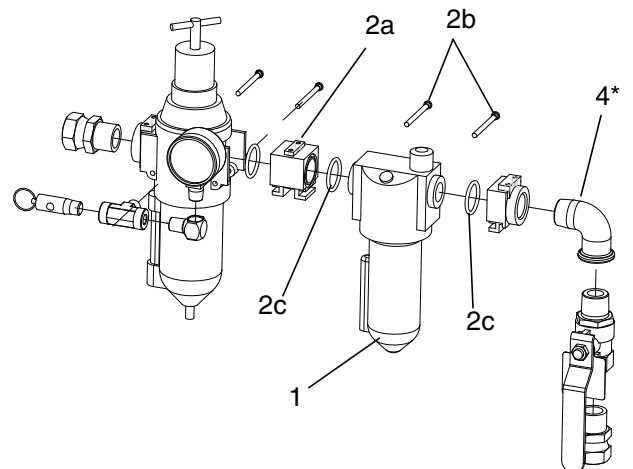
* 24W040 에 포함되지 않음 . 커플링 (5 및 6) 을 레귤레이터 (1) 에 직접 설치하십시오 .

** 공기제어기는 포함되어 있지 않음 . 펌프 비율에 따라 아래 표에서 해당 부품 번호로 교체하십시오 .

펌프 비율	부품	압력 해제
X25-S70, XL70	113498	110 psi(0.7 MPa, 7.6 bar)
XL45	114055	105 psi(0.7 MPa, 7.2 bar)
X80	103347	100 psi(0.7 MPa, 6.9 bar)
XL80	16M190	95 psi(0.6 MPa, 6.6 bar)
X90	116643	90 psi(0.6 MPa, 6.2 bar)
XL95	120306	85 psi(0.6 MPa, 5.9 bar)

244841 윤활장치 변환 키트

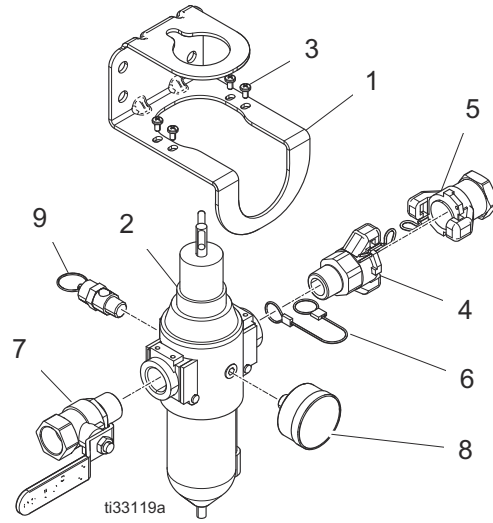
참조	부품	설명	수량
1	C11034	윤활장치, 공기	1
2	116522	공기제어기, 전환키트 (2a-2c 포함)	1
2a		어댑터	1
2b		핀, 고정	2
2c		O-RING	2
4*	100549	엘보, 스트리트, 90°, 3/4 npt(m x f)	1



* 모든 구성에서 엘보는 사용되지 않습니다 .

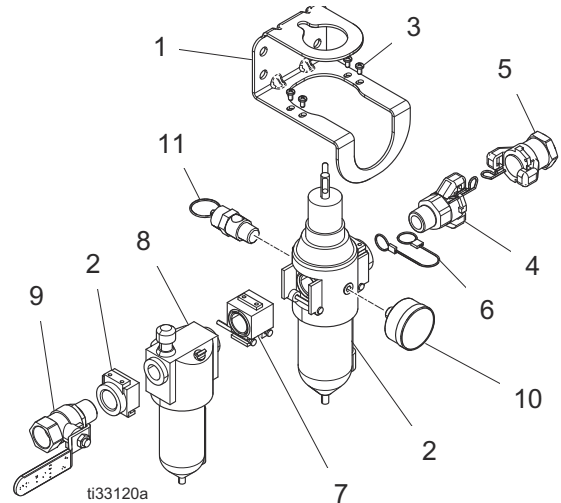
17N621 공기 제어 모듈 , 3/4 in. NPT
King® 도장기 (XL6500/XL3400) 용

참조	부품	설명	수량
1	17U995	브래킷, 에어 제어장치, 도장됨	1
2	116521	레귤레이터, 필터, 공기	1
3	103833	나사, 기계, crbh	4
4	113429	커플링, 범용	1
5	113430	커플링, 범용	1
6	16W586	케이블, 랜야드, 힘 확인	1
7	113218	밸브, 볼, 배기, 750	1
8	101689	게이지, 압력, 공기	1
9*		안전 밸브	1
	113498	110 psi, K30-K70 모델	
	116643	90 psi, K90 모델	



25D529 에어 루브리케이터 모듈 , 3/4 in.
King® 도장기 (XL6500/XL3400) 용

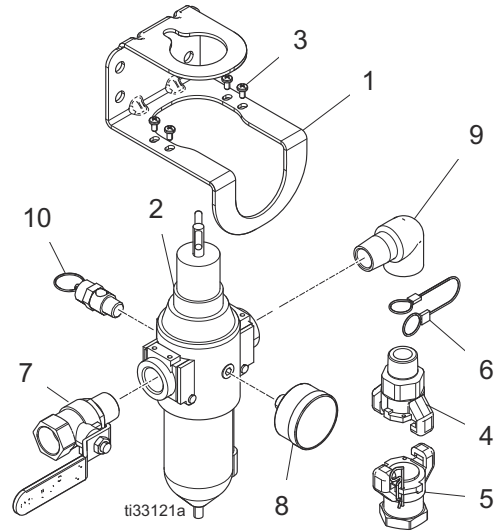
참조	부품	설명	수량
1	17U995	브래킷, 에어 제어장치, 도장됨	1
2	116521	레귤레이터, 필터, 공기	1
3	103833	나사, 기계, crbh	4
4	113429	커플링, 범용	1
5	113430	커플링, 범용	1
6	16W586	케이블, 랜야드, 힘 확인	1
7	116522	키트, 변환, 에어 제어장치	1
8	C11034	윤활장치, 공기	1
9	113218	밸브, 볼, 배기, 750	1
10	101689	게이지, 압력, 공기	1
11*		안전 밸브	1
	113498	110 psi, K30-K70 모델	
	116643	90 psi, K90 모델	



* 공기제어기는 포함되어 있지 않음 . 펌프 비율에 따라 아래 표에서 해당 부품 번호로 교체하십시오 .

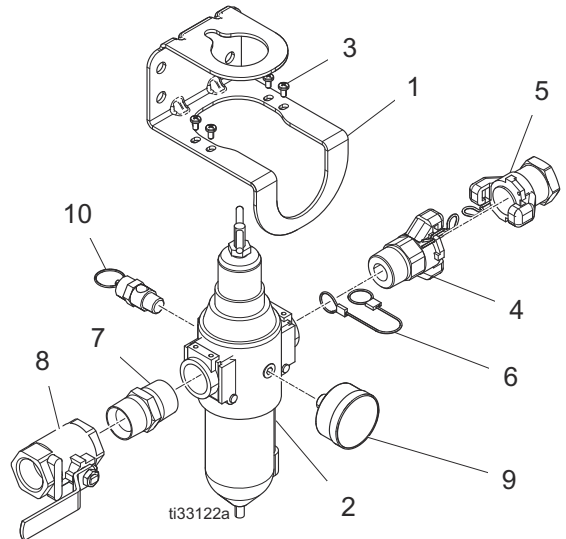
25D649 벽 장착형 에어 모듈
King® 도장기 (XL6500/XL3400) 용

참조	부품	설명	수량
1	17U995	브래킷, 에어 제어장치, 도장됨	1
2	116521	레귤레이터, 필터, 공기	1
3	103833	나사, 기계, crbh	4
4	113429	커플링, 범용	1
5	113430	커플링, 범용	1
6	16W586	케이블, 랜야드, 힘 확인	1
7	113218	밸브, 볼, 배기, 750	1
8	101689	게이지, 압력, 공기	1
9	115813	피팅, 스트리트 엘보, 3/4 npt	1
10*		안전 밸브	1
	113498	110 psi, K30-K70 모델	
	116643	90 psi, K90 모델	



17U994 공기 제어 모듈, 1 in.
King® 도장기 (XL10,000) 용

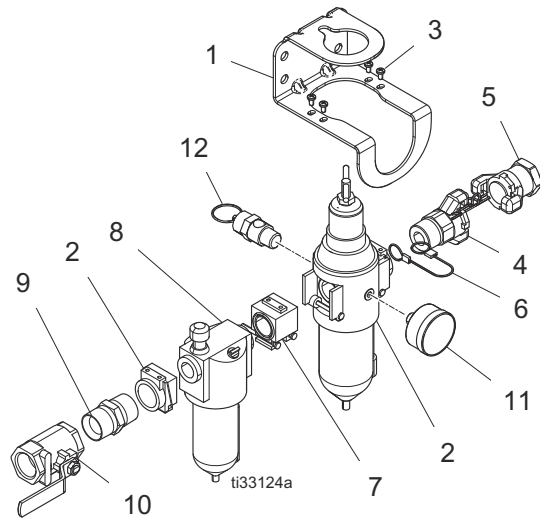
참조	부품	설명	수량
1	17U995	브래킷, 에어 제어장치, 도장됨	1
2	17C498	레귤레이터, 공기, 1 in. npt	1
3	103833	나사, 기계, crbh	4
4	127784	커플링, 범용, 1 in. nptm	1
5	127785	커플링, 범용, 1 in. nptf	1
6	16W586	케이블, 랜야드, 힘 확인	1
7	158585	피팅, 니플	1
8	113163	밸브, 볼, 통기	1
10*	101689	게이지, 압력, 공기	1
		안전 밸브	1
	113498	110 psi, K71 모델	
	16M190	95 psi, K47 및 K82 모델	



* 공기제어기는 포함되어 있지 않음 . 펌프 비율에 따라 아래 표에서 해당 부품 번호로 교체하십시오 .

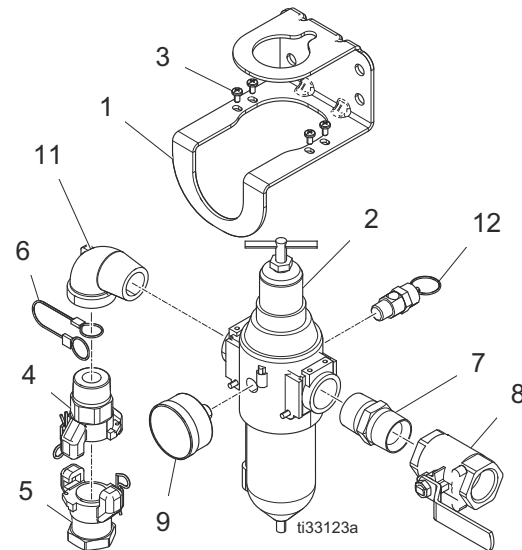
25D532 에어 루브리케이터 , 1 in.
King® 도장기 (XL10,000) 용

참조	부품	설명	수량
1	17U995	브래킷, 에어 제어장치, 도장됨	1
2	17C498	레귤레이터, 공기, 1 in. npt	1
3	103833	나사, 기계, crbh	4
4	127784	커플링, 범용, 1 in. nptm	1
5	127785	커플링, 범용, 1 in. nptf	1
6	16W586	케이블, 랜야드, 힙 확인	1
7	116522	키트, 변환, 에어 제어장치	1
8	C11034	운활장치, 공기	1
9	158585	피팅, 니플	1
10	113163	밸브, 볼, 통기	1
11	101689	게이지, 압력, 공기	1
12*		안전 밸브	
	113498	110 psi, K71 모델	
	16M190	95 psi, K47 및 K82 모델	



25D650 벽 장착형 에어 모듈
King® 도장기 (XL10,000) 용

참조	부품	설명	수량
1	17U995	브래킷, 에어 제어장치, 도장됨	1
2	17C498	레귤레이터, 공기, 1 in. npt	1
3	103833	나사, 기계, crbh	4
4	127784	커플링, 범용, 1 in. nptm	1
5	127785	커플링, 범용, 1 in. nptf	1
6	16W586	케이블, 랜야드, 힙 확인	1
7	158585	피팅, 니플	1
8	113163	밸브, 볼, 통기	1
9	101689	게이지, 압력, 공기	1
11	100467	엘보우, 스트리트, 파이프	1
12*		안전 밸브	
	113498	110 psi, K71 모델	
	16M190	95 psi, K47 및 K82 모델	

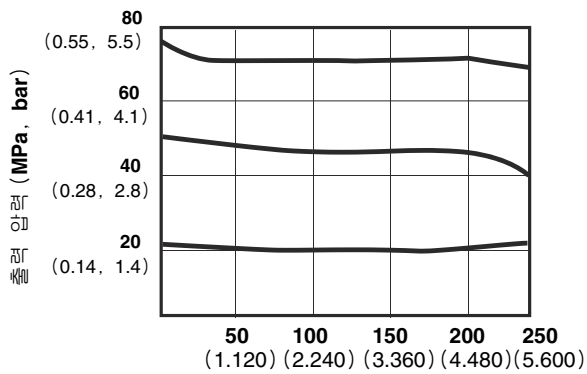


* 공기제어기는 포함되어 있지 않음 . 펌프 비율에 따라 아래 표에서 해당 부품 번호로 교체하십시오 .

기술 데이터

에어 제어장치		
	미국	미터식
최대 공기 입력 압력	250 psi	1.7 MPa, 17.2 bar
게이지 포트 크기 (공기 조절기)	1/4 npt(f)	
에어 필터 소자	40 마이크론 폴리프로필렌 스크린	
최대 작동 온도	122°F	50°C
에어 흡입구 크기		
Xtreme, King(XL6500/XL3400)	3/4 npsm(f)	
Xtreme XL, King(XL10,000)	1 in. npt(f)	
공기 배출구 크기		
Xtreme, King(XL6500/XL3400)	3/4 npt(f)	
Xtreme XL, King(XL10,000)	1in. npsm(f)	

모델 116521 공기 조절기 유량 곡선



100 PSI (0.7 MPa, BAR) 의 흡입구 압력,
3/4 in. 포트 및 40 마이크론 소자에서 공기 유량

참고 : 17C498 은 3/4 npt 대신 1 in. Npt 엔드 피팅을 사용한다는 것을 제외하면 116521 과 동일한 조절기입니다 .

Graco 표준 보증

Graco는 본 설명서에 참조된 모든 Graco 제조 장비와 그 이름을 가지고 있는 모든 장비에 사용을 위해 구매한 원래 구매자에게 판매된 날짜를 기준으로 재료와 제조 기술상에 결함이 없음을 보증합니다. Graco가 지정한 특수한, 확장된 또는 제한된 경우를 제외하고, 판매일로부터 열두 달 동안 Graco는 결함으로 판단되는 모든 부품을 수리 또는 교체할 것을 보증합니다. 이 보증은 Graco 서면 권장 사항에 따라 장비를 설치, 운영 및 유지 관리하는 경우에만 적용됩니다.

장비 사용에 따른 일반적인 마모나 잘못된 설치, 오용, 마모, 부식, 부적절한 유지 보수, 부주의, 사고, 개조 또는 Graco 구성품이 아닌 부품으로 교체해서 일어나는 고장, 파손 또는 마모는 이 보증 내용이 적용되지 않으며, Graco는 이에 대한 책임을 지지 않습니다. 또한 Graco가 공급하지 않는 구성품, 부속품, 장비 또는 자재의 사용에 따른 비호환성 문제나 Graco가 공급하지 않는 구성품, 액세서리, 장비 또는 자재 등의 부적절한 설계, 제조, 설치, 작동 또는 유지 보수로 인해 야기되는 고장, 파손 또는 마모에 대해서도 책임지지 않습니다.

본 보증은 결함이 있다고 주장하는 장비를 공인 Graco 대리점으로 선납 반품하여 주장한 결함이 확인된 경우에만 적용됩니다. 장비의 결함이 입증되면 Graco가 결함이 있는 부품을 무상으로 수리 또는 교체한 후 원 구매자에게 운송비를 지불한 상태로 반환됩니다. 해당 장비는 배송비를 선납한 원래 구매자에게 반송됩니다. 장비 검사에서 재료나 제조 기술상에 어떠한 결함도 발견되지 않으면 합리적인 비용으로 수리가 이루어지며, 그 비용에는 부품비, 인건비, 배송비가 포함될 수 있습니다.

본 하자보증은 유일하며, 상품성에 대한 하자보증 또는 특정 목적의 적합성에 대한 하자보증을 포함하여 (여기에 제한되지 않음) 명시적이든 암시적이든 다른 모든 하자보증을 대신합니다.

보증 위반에 대한 Graco의 유일한 책임과 구매자의 유일한 구제책은 위에 규정된 바를 따릅니다. 구매자는 다른 구제책 (이윤 손실, 매출 손실, 인원 부상, 재산 손상에 대한 우발적 또는 결과적 손해나 다른 모든 우발적 또는 결과적 손실이 포함되나 여기에 제한되지 않음)을 사용할 수 없음을 동의합니다. 보증 위반에 대한 조치는 판매 날짜로부터 2년 이내에 이루어져야 합니다.

Graco는 판매되었으나 Graco가 제조하지 않은 부속품, 장비, 재료 또는 구성품과 관련하여 어떠한 보증도 하지 않으며 상품성 및 특정 목적의 적합성에 대한 모든 묵시적 보증을 부인합니다. 판매되었으나 Graco가 제조하지 않은 품목 (예: 전기 모터, 스위치, 호스 등)에는 해당 제조업체의 보증이 적용됩니다. Graco는 구매자에게 본 보증 위반에 대한 청구 시 합리적인 지원을 제공합니다.

Graco의 계약 위반, 보증 위반 또는 부주의에 의한 것인지 여부에 관계없이 Graco는 어떠한 경우에도 본 계약에 따라 Graco가 공급하는 장비 때문에 혹은 판매된 제품의 설치, 성능 또는 사용으로 인해 발생하는 간접적, 부수적, 파생적 또는 특별한 피해에 대하여 책임을 지지 않습니다.

Graco 정보

Graco 제품에 대한 최신 정보는 다음 페이지를 참조하십시오 <http://www.graco.com/kr/ko.html>.

특허 정보는 www.graco.com/patents 를 참조하십시오.

주문하려면, Graco 대리점으로 연락하거나 가까운 대리점을 확인하려면 연락하십시오.

전화 : 612-623-6921 또는 Toll Free: 1-800-328-0211 팩스 : 612-378-3505

본 문서에 포함된 모든 문서상 도면상 내용은 이 문서 발행 당시의 가능한 가장 최근의 제품 정보를 반영하는 것입니다. Graco는 언제든지 예고 없이 변경할 수 있는 권리를 보유합니다.

특허 정보는 www.graco.com/patents 를 참조하십시오.

원본 설명서의 번역본. This manual contains Korean. MM 3A0293

Graco 본사 : Minneapolis

전 세계 지사 : 벨기에, 중국, 일본, 한국

GRACO INC. AND SUBSIDIARIES • P.O. BOX 1441 • MINNEAPOLIS MN 55440-1441 • USA

Copyright 2010, Graco Inc. 모든 Graco 제조 사업장은 ISO 9001 에 등록되었습니다.

www.graco.com

개정판 H, 2019 년 7