

Система шланга высокого давления с подогревом

3A0547C
RUS

- Для мониторинга и управления температурой потока -
- Для использования с краской для архитектурных покрытий и покрытиями с минимальной температурой вспышки 45°C -
- Не подлежит применению во взрывоопасной среде -
- Оборудование должно использоваться только специалистами -

Модель 24E656 C°-Max 1513

Максимальное рабочее давление жидкости

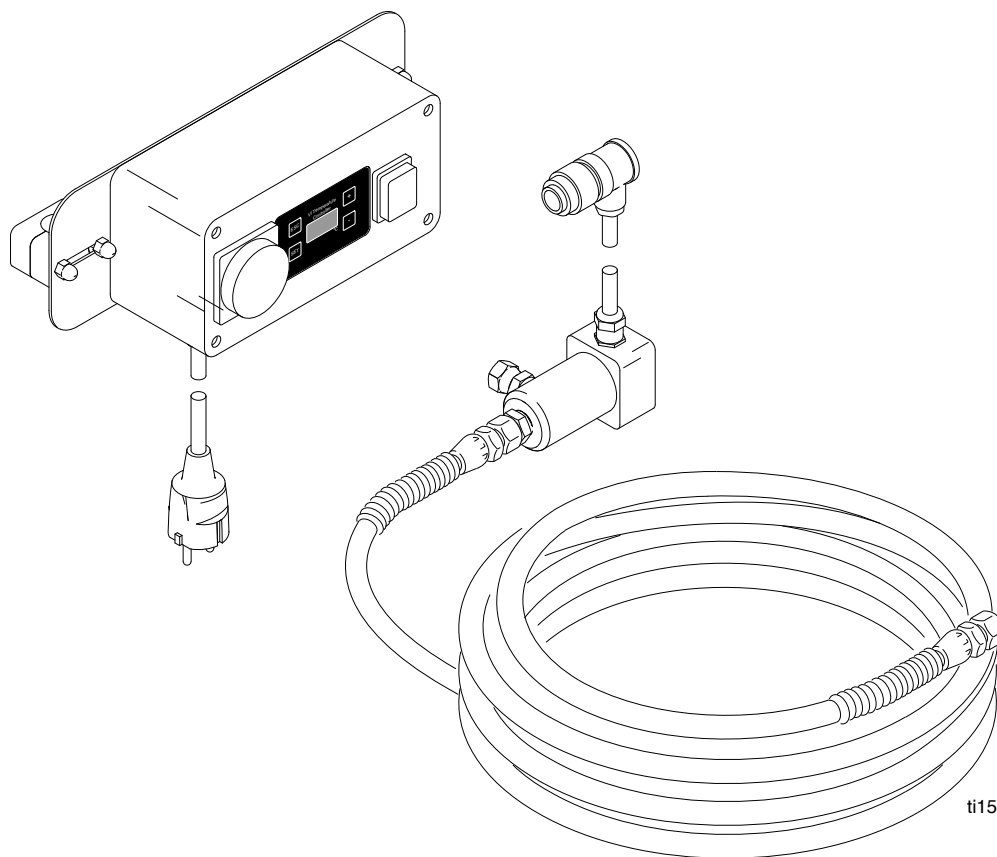
Модель 24E657 C°-Max 3023

Максимальное рабочее давление жидкости



ВАЖНЫЕ ИНСТРУКЦИИ ПО ТЕХНИКЕ БЕЗОПАСНОСТИ

Внимательно прочтите все содержащиеся в данном руководстве предупреждения и инструкции. Сохраните эти инструкции.



CE

Предупреждения

Следующие предупреждения относятся к установке, эксплуатации, заземлению, техническому обслуживанию и ремонту данного оборудования. Символом восклицательного знака отмечены предупреждения общего характера, а знак опасности указывает на риск, связанный с определенной процедурой. Прочтите эти предупреждения. По мере необходимости, в руководстве приводятся дополнительные предупреждения для каждого продукта.

⚠ ПРЕДУПРЕЖДЕНИЕ

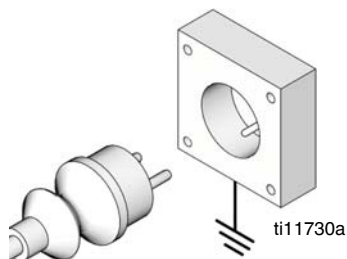


ЗАЗЕМЛЕНИЕ

Устройство должно быть заземлено. В случае короткого замыкания, заземление снижает риск поражения электрическим током за счет использования отвода электрического тока.

Шнур данного устройства имеет провод заземления и соответствующую штепсельную вилку с заземляющим контактом. Вилку распылителя следует включать в розетку, должным образом установленную и заземленную в соответствии со всеми местными правилами и нормативами.

- Неправильное подключение заземляющей вилки может привести к поражению электрическим током.
- В случае необходимости ремонта или замены шнура или штепсельной вилки, не подключайте заземляющий провод к какому-либо контакту вилки.
- Заземляющий провод имеет с наружной стороны изоляцию зеленого цвета, с желтыми полосками или без них.
- Обратитесь за консультацией к квалифицированному электрику в случае возникновения вопросов в отношении инструкций по заземлению или сомнений в правильности их выполнения.
- Не изменяйте конструкцию штепсельной вилки; если она не соответствует типу розетки, обратитесь к квалифицированному электрику для установки новой розетки.
- Данное устройство рассчитано на номинальное напряжение 220 В и оснащено заземляющей штепсельной вилкой, аналогичной показанной на рисунке ниже.










- Подключайте устройство только к розетке, конструкция которой соответствует типу штепсельной вилки.
- Не используйте адаптер для данного изделия.



Удлинитель:

- Для подключения используйте только трехжильный удлинитель с трехконтактной заземляющей вилкой и трехконтактную розетку.
- Перед подключением убедитесь в том, что удлинитель не поврежден. При необходимости, воспользуйтесь удлинителем 12 AWG (2,5 мм²) как минимумом, способным выдержать электрический ток, потребляемый данным продуктом.
- Неправильно подобранный шнур может привести к падению напряжения в сети, потере мощности и перегреванию.


ПРЕДУПРЕЖДЕНИЕ

   	<p>ОПАСНОСТЬ ПОЖАРА И ВЗРЫВА</p> <p>Такие легковоспламеняющиеся газы, как пары растворителей или краски, могут воспламениться или взорваться в рабочей зоне. Чтобы предотвратить возгорание и взрыв:</p> <ul style="list-style-type: none"> • Используйте оборудование только в хорошо вентилируемой зоне. • Устраните все возможные причины воспламенения, такие как сигнальные лампы, сигареты, пластиковая спецодежда (потенциальная опасность статического разряда). • В рабочей зоне не должно быть мусора, а также растворителей, ветоши и бензина. • При наличии легковоспламеняющихся паров жидкости, не подключайте и не отключайте кабели питания, не пользуйтесь переключателями и не включайте и не выключайте освещение. • Все оборудование в рабочей зоне должно быть заземлено. См. инструкции по заземлению. • Пользуйтесь только заземленными шлангами. • Плотно прижимайте к краю заземленной емкости пистолет-распылитель, если он направлен в емкость. • Если появляются искры статического разряда, или вы чувствуете разряды электрического тока, немедленно прекратите работу. Не используйте оборудование до выявления и устранения причины. • В рабочей зоне должен находиться исправный огнетушитель.
 	<p>ОПАСНОСТЬ ПОДКОЖНОЙ ИНЪЕКЦИИ</p> <p>Жидкость под высоким давлением, поступающая через утечки в шлангах, способна пробить кожу. Поврежденное место может выглядеть просто как порез, но это серьезная травма, которая может привести к ампутации. Немедленно обратитесь за хирургической помощью.</p> <ul style="list-style-type: none"> • Каждый раз перед использованием проверяйте шланг на наличие порезов, деформации, перегибов и каких-либо других повреждений. • Регулярно выполняйте профилактическую замену шлангов в соответствии с условиями эксплуатации. • Немедленно заменяйте поврежденные шланги. • Перед использованием оборудования, следует затянуть все соединения линий жидкости. • Следите за отсутствием утечек и устраняйте их в случае возникновения. • Не пользуйтесь руками, другими частями тела, перчаткой или ветошью, чтобы заткнуть, остановить или отклонить утечку. • Никогда не превышайте предельные значения давления и температуры. • Используйте только химические вещества, совместимые со смачиваемыми поверхностями. См. раздел Технические данные настоящего руководства. Внимательно прочтите паспорта безопасности материалов (MSDS) и рекомендации изготовителя жидкости и растворителя. • Выполняйте инструкции раздела Процедура сброса давления при прекращении распыления, а также перед чисткой, проверкой или обслуживанием оборудования.
	<p>ОПАСНОСТЬ ОЖОГА</p> <p>В данном оборудовании используется подогретая жидкость, в результате чего поверхности оборудования могут сильно нагреваться. Во избежание получения сильных ожогов:</p> <ul style="list-style-type: none"> • Не прикасайтесь к нагретой жидкости или оборудованию. • Дайте оборудованию полностью остыть, прежде чем прикасаться к нему. • Пользуйтесь защищающими от ожогов перчатками и проявляйте особую осторожность, если температура жидкости превышает 43° С.
	<p>ОПАСНОСТЬ ПОРАЖЕНИЯ ЭЛЕКТРИЧЕСКИМ ТОКОМ</p> <p>Это оборудование должно быть заземлено. Неправильное заземление, настройка или использование системы могут привести к поражению электрическим током.</p> <ul style="list-style-type: none"> • Перед выполнением технического обслуживания, выключите оборудование и отсоедините шнур питания. • Пользуйтесь только заземленными электрическими розетками. • Используйте только трехжильные кабели питания. • Убедитесь в целостности шпилек заземления на шнуре питания и удлинителе. • Не подвергайте воздействию дождя или влаги. Храните в закрытом помещении.


ПРЕДУПРЕЖДЕНИЕ

 	<p>ОПАСНОСТЬ НЕПРАВИЛЬНОГО ПРИМЕНЕНИЯ ОБОРУДОВАНИЯ Неправильное применение оборудования может привести к серьезным травмам или смертельному исходу.</p> <ul style="list-style-type: none"> • Не работайте с данным оборудованием в утомленном состоянии, под воздействием сильных лекарственных средств или в состоянии алкогольного опьянения. • Не превышайте наименьшего для всех компонентов максимального рабочего давления или температуры. См. Технические данные во всех руководствах по оборудованию. • Используйте жидкости и растворители, совместимые с входящими с ними в контакт деталями оборудования. См. Технические данные во всех руководствах по оборудованию. Прочтите предупреждения производителя жидкости и растворителя. Для полной информации об используемом веществе затребуйте паспорт безопасности материалов у дистрибьютора или продавца. • Не покидайте рабочую зону в то время, когда оборудование находится под током или под давлением. Когда оборудование не используется, выключите все оборудование и выполните процедуру сброса давления. • Ежедневно проверяйте оборудование. Немедленно ремонтируйте или заменяйте поврежденные или изношенные детали, используя при этом только оригинальные запасные части. • Не модифицируйте оборудование. • Используйте оборудование только по назначению. Для получения необходимой информации свяжитесь с дистрибьютором. • Прокладывайте шланги и кабели вне участков движения людей и механизмов, вдали от острых кромок, движущихся частей, горячих поверхностей. • Не изгибайте и не перегибайте шланги и не тяните за них оборудование. • Не допускайте детей и животных в рабочую зону. • Соблюдайте все требования техники безопасности.
	<p>ОПАСНОСТЬ ТОКСИЧНЫХ ЖИДКОСТЕЙ ИЛИ ГАЗОВ При попадании в глаза, на кожу, при вдыхании или попадании внутрь, токсичные жидкости или газы могут привести к серьезным травмам или смертельному исходу.</p> <ul style="list-style-type: none"> • Прочтите паспорта безопасности материалов (MSDS), чтобы ознакомиться со специфическими опасными особенностями используемых жидкостей. • Храните опасные жидкости в специальных контейнерах, при утилизации следуйте соответствующим инструкциям.
	<p>СРЕДСТВА ИНДИВИДУАЛЬНОЙ ЗАЩИТЫ Лица, использующие или обслуживающие оборудование, а также находящиеся в рабочей зоне, должны применять соответствующие средства защиты, чтобы обезопасить себя от серьезных травм, в том числе от повреждения глаз, потери слуха, вдыхания токсичных газов и ожогов. Средства защиты включают, в частности, следующие:</p> <ul style="list-style-type: none"> • Защитные очки и средства защиты слуха. • Респираторы, защитная одежда и перчатки, рекомендованные производителем растворителя.

Информация о безопасности

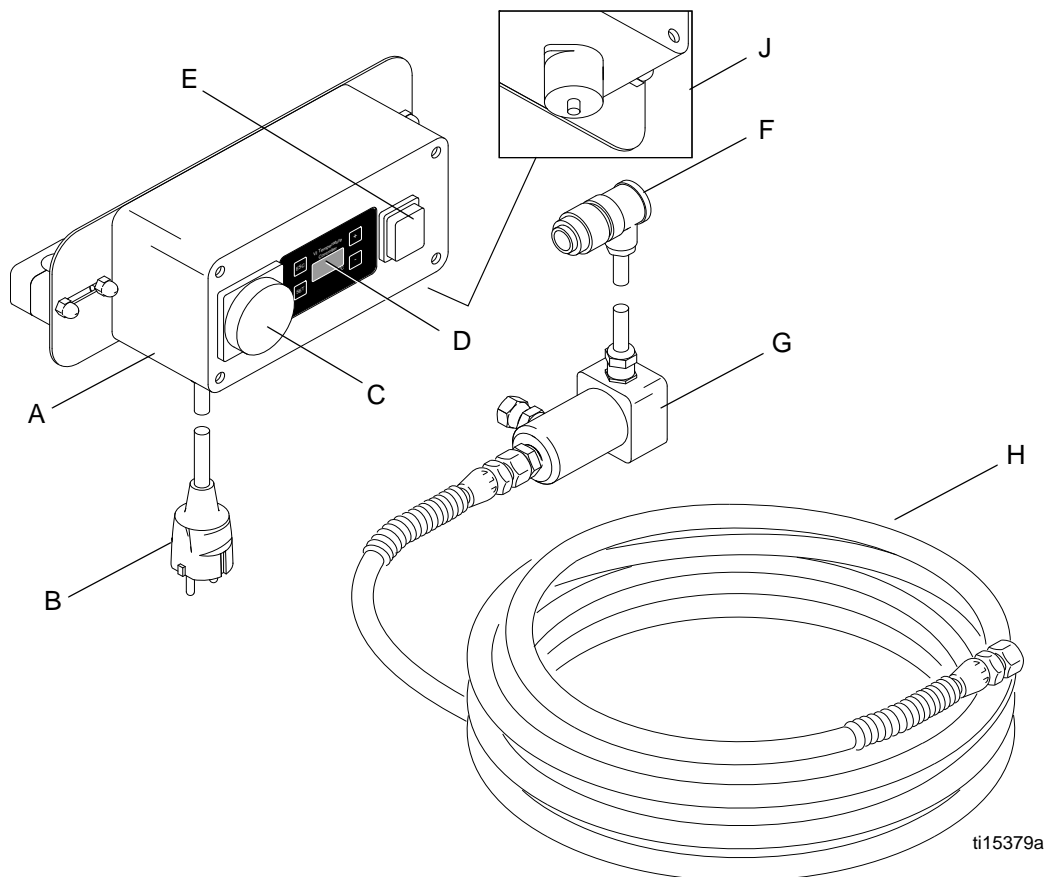
Для безопасного использования и обращения с оборудованием для безвоздушного распыления под высоким давлением соблюдайте правила техники безопасности, предоставленные изготовителем этого оборудования.

Описание продукта

Электронагреватель расположен на внутренней стороне шланга, непосредственно в потоке краски. Этот компонент предназначен для нагревания содержимого шланга.

Нагревающая способность шланга ограничивается его конструкцией и может оказаться недостаточной в некоторых случаях - например, при использовании насадок большого размера или слишком низкой исходной температуре жидкости. Температура окружающей среды также может повлиять на температуру жидкости на выходе.

Идентификация компонентов



	Компонент
A	Терморегулятор
B	Шнур питания
C	Штепсельный разъем
D	Термостат
E	Выключатель ВКЛ/ВЫКЛ
F	Шнур терморегулятора
G	Шланг/трубопровод с подогревом
H	Шланг
J	Шнур терморегулятора Штепсельный разъем

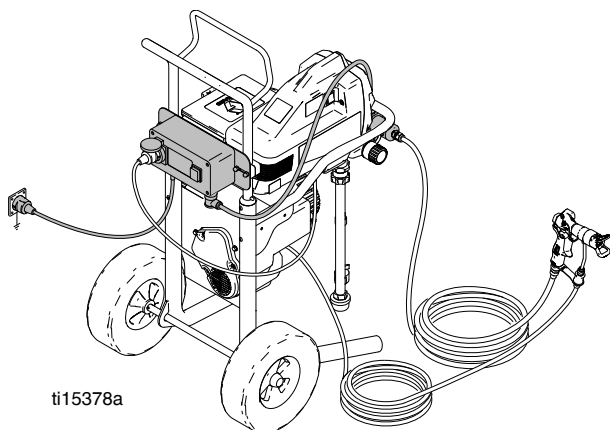
Установка



Перед выполнением каких-либо работ по установке или подключению убедитесь в том, что питание электрооборудования и систем выключено. Выполнение работ при включенном питании может привести к травме со смертельным исходом в результате поражения электрическим током.

Подключите систему шланга с подогревом к оборудованию для безвоздушного распыления следующим образом:

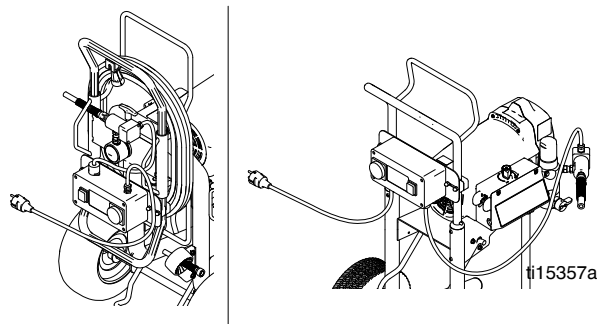
1. Выполните **Процедуру сброса давления**, приведенную в руководстве распылителя.
2. С помощью прилагаемых зажимов и инструментов прикрепите терморегулятор (A) к раме распылительного насоса и затяните винты.
3. **Бараны для наматывания (кроме шланга):** Подсоедините приемную полумуфту вертлюжного соединения на шланге/трубопроводе с подогревом (G) к наружной резьбе ограждения фильтра на насосе. Затяните фитинг.



Бараны для наматывания шланга:

Подсоедините приемную полумуфту вертлюжного соединения на шланге/трубопроводе с подогревом к наружной резьбе вертлюжного соединения на барабане для наматывания шланга.

Расположите трубопровод как показано ниже:



4. Подсоедините шнур терморегулятора (F) к штепсельному разъему на терморегуляторе (J).
5. Закрепите пистолет-распылитель на конце шланга с подогревом. Расчетные параметры основания насадки см. в разделе Технические данные.
6. Подключите шнур питания распылителя к входному разъему (C) на терморегуляторе (A).

ПРИМЕЧАНИЕ: Необходимо отсоединить его от терморегулятора на барабане для наматывания шланга.

Начало работы



Перед началом работы

ПРЕДУПРЕЖДЕНИЕ

Каждый раз перед использованием полностью разматывайте шланг и спускайте из него воздух (это очень важно). Если в шланге останется воздух, теплопередача от нагревателя будет неравномерной, что может привести к повреждению нагревателя. На эти повреждения гарантия не распространяется.

- Шланг с подогревом необходимо прочистить в первый раз перед использованием. Для этого снимите наконечник и его ограждение с пистолета и пропустите через шланг воду под небольшим давлением в течение одной минуты.
- Используйте только материалы, температура вспышки которых на 5° C выше по сравнению с выбранной температурой нагревания.
- Используйте соответствующий терморегулятор для шланга с подогревом. Параметры температуры означают температуру нагревателя, а не фактическую температуру жидкости на выходе из шланга с подогревом.
- Штепсельный разъем (С) можно использовать для подключения насоса при отсутствии источника питания переменного тока.

Регулировка температуры

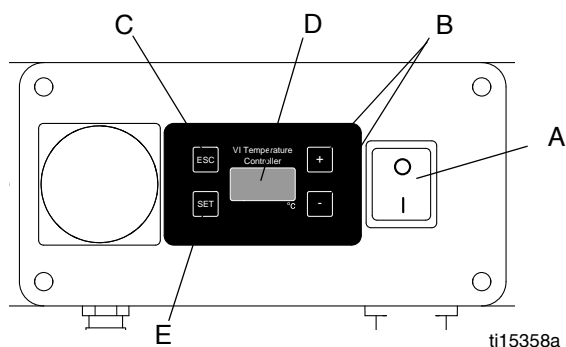


Пользуйтесь теплозащитными перчатками и проявляйте особую осторожность, если температура жидкости превышает 43° C.

Как отрегулировать температуру

Температурный диапазон терморегулятора составляет от 40° до 60° C.

1. Включите управляющий блок, повернув переключатель (А) в положение ВКЛ. На дисплее (D) появится индикация “----”. Затем на дисплее появится индикация фактической температуры провода накаливания (например, “45° C” в том случае, если температура провода накаливания составляет 45° C).



2. Чтобы установить нужную температуру, нажимайте кнопки +/- (В) с приращением в 1° C до тех пор, пока на дисплее не будет показана нужная температура. Чтобы зафиксировать эту температуру, нажмите кнопку подтверждения (Е).
3. После того, как будет нажата кнопка подтверждения нужной температуры, на дисплее будут отображаться динамические колебания температуры до достижения нужного значения.
ПРИМЕЧАНИЕ: Нагревание, как правило, происходит быстрее, чем остывание.

Для нагревания провода накаливания требуется лишь несколько секунд. Для нагревания жидкости в шланге обычно требуется 2-4 минуты. Перед началом работы убедитесь в том, что жидкость в шланге достигла рабочей температуры.

ПРЕДУПРЕЖДЕНИЕ

Во избежание перегревания и повреждения материала, старайтесь не задавать слишком высокую температуру.

Поиск и устранение неисправностей

Если шланг не нагревается или возникли какие-либо другие проблемы, обратитесь к представителю Graco.

Коды ошибок

Код ошибки	Определение	Объяснение
SL	Потеря синхронизации	При несущественном значении питания платы контроллера отсутствует напряжение фаза-нейтраль.
SC	Короткое замыкание	Возникновение нежелательного проводящего контакта на проводе накаливания, на проводе между трубопроводом и контроллером или внутри трубопровода.
OC	Обрыв в цепи	Разрыв провода накаливания, провода между трубопроводом и контроллером или внутри трубопровода.
HI	Высокая температура	Со шлангом 3023 используется блок управления 1513. Подключите шланг 1513 к блоку управления 1513.
LO	Низкая температура	Со шлангом 1513 используется блок управления 3023. Подключите шланг 3023 к блоку управления 3023.

Очистка



1. Отключите питание системы шланга.
2. Перед тем, как приступить, дождитесь полного охлаждения оборудования.
3. Выполните **Процедуру сброса давления**, приведенную в руководстве распылителя.

Очистка нагревательной системы

Засохшие отложения остатков материала отрицательным образом влияют на эффективность работы шланга с подогревом. Чтобы обеспечить безотказную работу при следующем использовании, тщательно промойте шланг соответствующим растворителем (или водой, в случае использования покрытия на водной основе).

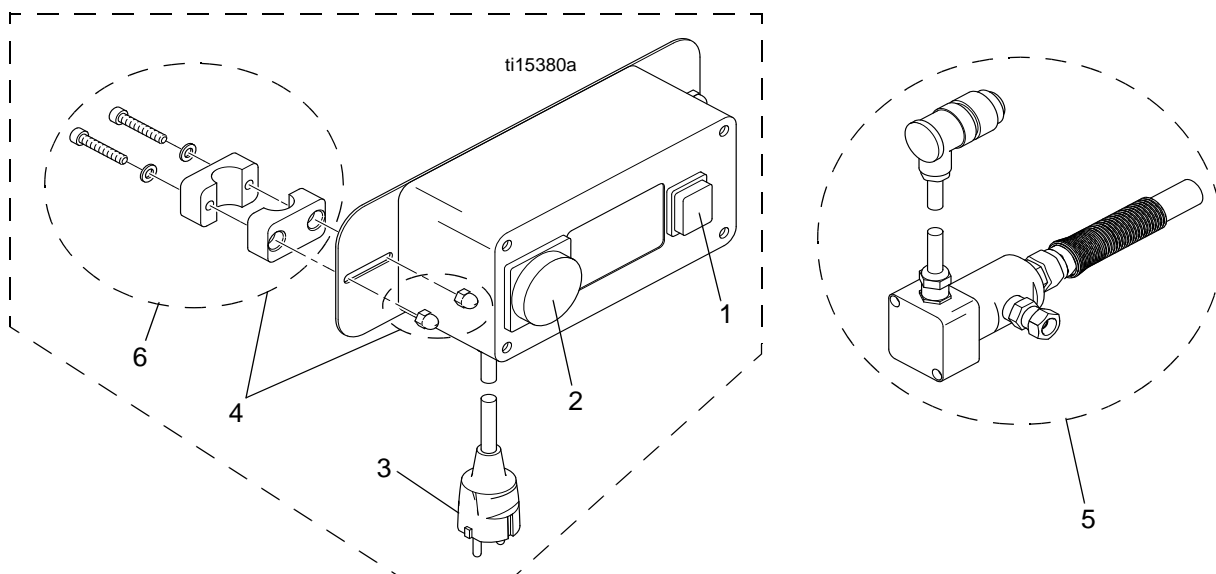
Технические данные

24E656 Шланг с подогревом:	
Напряжение питания	230 В перем. тока
Питание	1500 Вт
Защита цепи питания	16 А
Заданная температура	0-60° С
Длина	15 м
Максимальное давление материала	3 300 фунтов/кв.дюйм (227 бар, 22,7 МПа)
Основание наконечника	0,013
24E657 Шланг с подогревом:	
Напряжение питания	230 В перем. тока
Питание	2 100 Вт
Защита цепи питания	16 А
Заданная температура	0-60° С
Длина	30 м
Максимальное давление материала	3 300 фунтов/кв.дюйм (227 бар, 22,7 МПа)
Основание наконечника	0,023

Допустимый диапазон температур для хранения и транспортировки: от -20° С до +50° С.

Допустимые пределы относительной влажности: макс. 90%, без образования конденсата.

Детали



Код	Деталь	Описание	Кол-во
1	24E692	КОМПЛЕКТ, ремонтный, переключатель	1
2	24E693	КОМПЛЕКТ, ремонтный, штепсельный разъем	1
3	24E694	КОМПЛЕКТ, ремонтный, шнур питания	1
4	24E695	КОМПЛЕКТ, ремонтный, крепежный зажим	1
5	24E697	КОМПЛЕКТ, ремонтный, шланг С°-Мах (15 м)	1
	24E698	КОМПЛЕКТ, ремонтный, шланг С°-Мах (30 м)	1
6	24E699	КОМПЛЕКТ, ремонтный, блок управления С°-Мах (15 м)	1
	24F014	КОМПЛЕКТ, ремонтный, блок управления С°-Мах (30 м)	1

Вспомогательные комплекты:

Деталь	Описание
24E696	КОМПЛЕКТ, вспомогательный, воздушный шланг (50 футов)

Стандартная гарантия компании Graco

Компания Graco гарантирует, что во всем оборудовании, упомянутом в настоящем документе, произведенном компанией Graco и маркированном ее наименованием, на дату его продажи уполномоченным дистрибьютором Graco первоначальному покупателю отсутствуют дефекты материала и изготовления. За исключением случаев специального продления или ограничения предоставляемой компанией Graco гарантии, компания Graco обязуется в течение двенадцати месяцев с даты продажи ремонтировать или заменять любые детали оборудования, в которых компания Graco обнаружит дефекты. Настоящая гарантия действует только при условии, что оборудование установлено, используется и обслуживается в соответствии с письменными рекомендациями компании Graco.

Ответственность компании Graco и настоящая гарантия не распространяются на случаи общего износа оборудования, а также на любые неисправности, повреждения или износ, вызванные неправильной установкой или использованием, абразивным истиранием или коррозией, недостаточным или неправильным обслуживанием, халатностью, авариями, внесением изменений в конструкцию или применением деталей других изготовителей. Компания Graco также не несет ответственности за неисправности, повреждения или износ, вызванные несовместимостью оборудования от фирмы Graco с устройствами, принадлежностями, оборудованием или материалами, которые не были поставлены фирмой Graco, либо неправильным проектированием, изготовлением, установкой, эксплуатацией или обслуживанием устройств, принадлежностей, оборудования или материалов, которые не были поставлены фирмой Graco.

Настоящая гарантия имеет силу при условии предварительно оплаченного возврата оборудования, в котором предполагается наличие дефектов, уполномоченному дистрибьютору компании Graco для проверки наличия дефектов. Если наличие предполагаемого дефекта подтверждается, компания Graco обязуется бесплатно отремонтировать или заменить любые дефектные детали. Оборудование будет возвращено первоначальному покупателю с предварительной оплатой транспортировки. Если же проверка оборудования не выявит дефектов материалов или изготовления, ремонт будет произведен за разумную плату, которая может включать стоимость деталей, трудозатрат и транспортировки.

НАСТОЯЩАЯ ГАРАНТИЯ ЯВЛЯЕТСЯ ИСКЛЮЧИТЕЛЬНОЙ И ЗАМЕНЯЕТ ВСЕ ПРОЧИЕ ГАРАНТИИ, ЯВНО ВЫРАЖЕННЫЕ ИЛИ ПОДРАЗУМЕВАЕМЫЕ, ВКЛЮЧАЯ, В ТОМ ЧИСЛЕ, ГАРАНТИЮ ТОВАРНОГО СОСТОЯНИЯ ИЛИ ГАРАНТИЮ ПРИГОДНОСТИ К ОПРЕДЕЛЕННОЙ ЦЕЛИ.

Настоящий документ является единственным, где определяются обязательства компании Graco и право покупателя на возмещение ущерба при нарушении условий гарантии. Покупатель согласен с тем, что иных претензий (включая, но не ограничиваясь ими, побочные или косвенные убытки в связи с упущенной выгодой, упущенными сделками, травмами персонала или повреждениями собственности, а также любые иные побочные или косвенные убытки) предъявляться не будет. Все претензии, связанные с нарушением гарантии, должны предъявляться в течение 2 (двух) лет с даты продажи.

КОМПАНИЯ GRACO НЕ ПРЕДОСТАВЛЯЕТ КАКИХ ЛИБО ГАРАНТИЙ И НЕ ПРИЗНАЕТ КАКИХ-ЛИБО ПОДРАЗУМЕВАЮЩИХСЯ ГАРАНТИЙ ТОВАРНОГО СОСТОЯНИЯ И ПРИГОДНОСТИ ДЛЯ ОПРЕДЕЛЕННОЙ ЦЕЛИ В ОТНОШЕНИИ ПРИНАДЛЕЖНОСТЕЙ, ОБОРУДОВАНИЯ, МАТЕРИАЛОВ ИЛИ ДЕТАЛЕЙ, КОТОРЫЕ БЫЛИ ПРОДАНЫ КОМПАНИЕЙ GRACO, НО НЕ БЫЛИ ИЗГОТОВЛЕНЫ ЕЮ. На указанные изделия, проданные, но не изготовленные компанией (такие как электродвигатели, выключатели, шланги и т. д.), распространяются гарантии их изготовителя, если таковые имеются. Компания Graco будет, в разумных пределах, оказывать покупателю помощь в предъявлении любых претензий в связи с нарушением таких гарантий.

Ни при каких обстоятельствах компания Graco не несет ответственности за комбинированные, побочные, специальные или случайные убытки, связанные с поставкой компанией Graco оборудования, к которому относится настоящий документ, а также с поставкой, работой или использованием любых продаваемых изделий или товаров, на которые распространяется настоящий документ, будь то в случаях нарушения контракта, нарушения условий гарантии, халатности со стороны компании Graco и в любых иных случаях.

FOR GRACO CANADA CUSTOMERS

The Parties acknowledge that they have required that the present document, as well as all documents, notices and legal proceedings entered into, given or instituted pursuant hereto or relating directly or indirectly hereto, be drawn up in English. Les parties reconnaissent avoir convenu que la rédaction du présent document sera en Anglais, ainsi que tous documents, avis et procédures judiciaires excuts, donnés ou intents, la suite de ou en rapport, directement ou indirectement, avec les procédures concernées.

Информация Graco

Чтобы ознакомиться с последними сведениями о продукции Graco, посетите веб-сайт www.graco.com.

ЧТОБЫ РАЗМЕСТИТЬ ЗАКАЗ, обратитесь к своему дистрибьютору фирмы Graco или позвоните по телефону 1-800-690-2894, чтобы узнать координаты ближайшего дистрибьютора.

*Все письменные и визуальные данные, содержащиеся в настоящем документе, отражают самую свежую информацию об изделии, имеющуюся на момент публикации.
Фирма Graco оставляет за собой право вносить изменения в любой момент без предварительного уведомления.*

This manual contains Russian. MM 3A0476

Головной офис Graco: Миннеаполис

Международные представительства: Бельгия, Китай, Япония, Корея

GRACO INC. P.O. BOX 1441 MINNEAPOLIS, MN 55440-1441

Авторское право 2009, Graco Inc. - зарегистрировано согласно международному стандарту EN ISO 9001

www.graco.com

5/2016