

Bombas de diafragma

SaniForce[®] 515

3A2784U

ES

Para uso en aplicaciones sanitarias. Sólo para uso profesional.

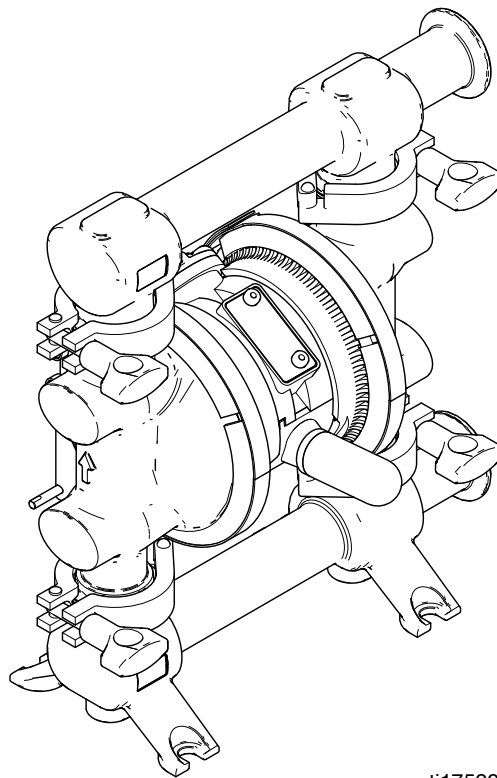


Instrucciones importantes de seguridad

Lea todas las advertencias e instrucciones de este manual. Guarde estas instrucciones.

Presión máxima de trabajo del fluido de 100 psi (0,7 MPa, 6,9 bar)

Presión máxima de entrada de aire 100 psi (0,7 MPa, 6,9 bar)




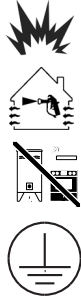


ti17529a

Índice





Advertencias	3	Mantenimiento	13
Matriz de números de configuración	5	Lubricación de la válvula de aire	13
Modelos	6	Lavado	13
Instalación	7	Apriete las conexiones	13
Información general	7	Programa de mantenimiento preventivo	13
Apriete las abrazaderas antes de utilizarlas por primera vez	7	Resolución de problemas	14
Conexión a tierra	7	Servicio	15
Montaje	8	Válvula de aire	15
Tubería neumática	8	Válvula de retención de bola	17
Línea de aspiración del fluido	8	Diafragmas estándar	17
Línea de salida del fluido	9	Diafragmas de PTFE sobremoldeados	19
Cambio de la orientación de los colectores entrada y salida del fluido	10	Mantenimiento de la instalación de aire	20
Ventilación de la salida de aire	11	Piezas	21
Funcionamiento	12	Kits de reparación de la sección de fluido	23
Procedimiento de descompresión	12	Kit de succión para montaje en tambor 262828	23
Desinfección de la bomba antes de utilizarla por primera vez	12	Dimensiones	24
Puesta en marcha y ajuste de la bomba	12	Gráficos de rendimiento	25
Parada de la bomba	12	Datos técnicos	27
		Garantía estándar de Graco	30
		Solicite información a Graco	30

Advertencias

Las advertencias siguientes corresponden a la configuración, el uso, la conexión a tierra, el mantenimiento y la reparación de este equipo. El signo de exclamación representa una alerta general y el símbolo de peligro representa un riesgo específico del procedimiento. Cuando aparezcan estos símbolos en el cuerpo de este manual, consulte nuevamente estas Advertencias. Siempre que sea pertinente, en este manual encontrará advertencias específicas del producto.

 <h2 style="margin: 0;">ADVERTENCIA</h2>	
	<p>PELIGRO DE INCENDIO Y EXPLOSIÓN</p> <p>Las emanaciones inflamables, como los vapores de disolvente o de pintura en la zona de trabajo pueden incendiarse o explotar. Para ayudar a evitar incendios y explosiones:</p> <ul style="list-style-type: none"> • Use el equipo sólo en áreas bien ventiladas. • Elimine todas las fuentes de ignición, como lámparas indicadoras, cigarrillos, lámparas eléctricas portátiles y cubiertas de plástico (arcos estáticos potenciales). • Mantenga limpia la zona de trabajo, sin disolventes, trapos o gasolina. • No enchufe ni desenchufe cables de alimentación ni apague ni encienda las luces en el área de pulverización. • Conecte a tierra todos los equipos en la zona de trabajo. Consulte las instrucciones de conexión a tierra. • Use solo mangueras conectadas a tierra. • Sostenga la pistola firmemente a un lado de la cubeta conectada a tierra al disparar dentro de esta. No use revestimientos de cubetas salvo que sean antiestáticos o conductores. • Detenga el funcionamiento inmediatamente si se producen chispas de electricidad estática o siente una descarga eléctrica. No utilice el equipo hasta haber identificado y corregido el problema. • Mantenga un extintor de incendios que funcione correctamente en la zona de trabajo.
	<p>PELIGRO POR EMANACIONES O FLUIDOS TÓXICOS</p> <p>Los fluidos o gases tóxicos pueden causar lesiones graves o la muerte si entran en contacto con los ojos o la piel, se inhalan o se ingieren.</p> <ul style="list-style-type: none"> • Lea la Hoja de datos de seguridad del material (MSDS) para conocer los peligros específicos de los líquidos que esté utilizando. • Desvíe el escape hacia fuera de la zona de trabajo. Si el diafragma se rompe, el fluido puede escapar al aire. • Guarde los fluidos peligrosos en un envase adecuado que haya sido aprobado. Proceda a su eliminación siguiendo las directrices pertinentes.
	<p>PELIGROS DEL EQUIPO PRESURIZADO</p> <p>El fluido procedente del equipo, y las fugas de las mangueras o de piezas rotas pueden salpicar fluido en los ojos o en la piel y causar lesiones graves.</p> <ul style="list-style-type: none"> • Siga el Procedimiento de descompresión cuando deje de pulverizar/dispensar y antes de limpiar, revisar o dar servicio al equipo. • Apriete todas las conexiones del fluido antes de accionar el equipo. • Revise mangueras, tubos y acoplamientos diariamente. Sustituya de inmediato las piezas desgastadas o dañadas.

⚠️ ADVERTENCIA

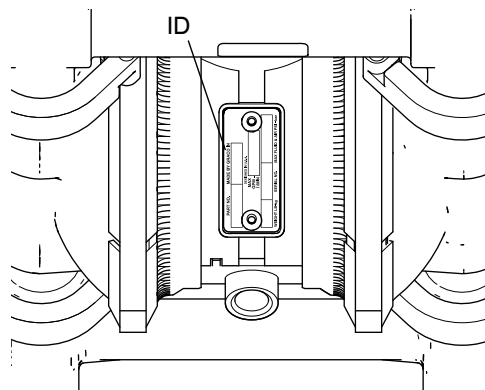
 	<p>PELIGROS DEBIDOS A LA UTILIZACIÓN INCORRECTA DEL EQUIPO</p> <p>La utilización incorrecta puede provocar la muerte o lesiones graves.</p> <ul style="list-style-type: none"> • No utilice el equipo si está cansado o bajo los efectos de medicamentos o del alcohol. • No exceda la presión máxima de trabajo o la temperatura nominal del componente con menor valor nominal del sistema. Consulte los Datos técnicos en todos los manuales del equipo. • Use fluidos y solventes compatibles con las partes húmedas del equipo. Consulte los Datos técnicos en todos los manuales del equipo. Lea las advertencias de los fabricantes de los fluidos y de los disolventes. Para obtener información completa sobre su material, pida la MSDS al distribuidor o al minorista. • No abandone la zona de trabajo mientras el equipo esté conectado a la red o presurizado. • Apague todo el equipo y siga el Procedimiento de descompresión cuando no se utilice. • Revise el equipo a diario. Repare o cambie inmediatamente las piezas desgastadas o deterioradas únicamente por piezas de repuesto originales del fabricante. • No altere ni modifique el equipo. Las alteraciones o modificaciones pueden anular las aprobaciones de las agencias y generar peligros para la seguridad. • Asegúrese de que todos los equipos tengan los valores nominales y las aprobaciones acordes al entorno en que los usa. • Use el equipo solo para el propósito para el que fue fabricado. Si desea información, póngase en contacto con el distribuidor. • Desvíe las mangueras y el cable de zonas de tráfico intenso, de curvas pronunciadas, de piezas móviles y superficies calientes. • No retuerza o doble en exceso las mangueras, ni las utilice para arrastrar el equipo. • Mantenga a los niños y a los animales alejados de la zona de trabajo. • Cumpla con todas las normas de seguridad correspondientes.
	<p>PELIGRO DE QUEMADURAS</p> <p>La temperatura de la superficie del equipo y la del fluido calentado pueden aumentar mucho durante la operación. Para evitar quemaduras graves:</p> <ul style="list-style-type: none"> • No toque fluidos o equipos calientes.
	<p>EQUIPO DE PROTECCIÓN INDIVIDUAL</p> <p>Use equipos de protección adecuados en la zona de trabajo para evitar lesiones graves, como lesiones oculares, pérdida auditiva, inhalación de emanaciones tóxicas y quemaduras. Este equipo de protección incluye, entre otros:</p> <ul style="list-style-type: none"> • Protección ocular y auditiva. • Respiradores, ropa de protección y guantes según lo recomendado por los fabricantes del fluido y el disolvente.

Matriz de números de configuración

Consulte en la placa de identificación (ID) el número de configuración de la bomba. Utilice la siguiente matriz para definir los componentes de su bomba.

Cuando reciba la bomba, anote aquí el número de pieza situado en la caja de embalaje (p. ej., FD5111):

Anote aquí también el número de configuración en la placa de identificación de la bomba para cuando necesite pedir piezas de repuesto:



Ejemplo de número de configuración: 515FG-PP01AS13SSPTPTPT21

515	FG	P	P01A	S13	SS	PT	PT	PT	21
Modelo de bomba	Material de sección húmeda	Accionamiento	Material de válvula de aire y sección central	Colectores	Asientos	Retenciones	Diafragmas	Juntas	Certificación






NOTA: Algunas combinaciones no son posibles. Consulte a su proveedor local o vea la página 6.

Modelo de bomba	Material de sección húmeda		Accionamiento		Material de válvula de aire y sección central		Colectores	
	515	FG	Apto para Alimentos	P	Neumático	P01A	Polipropileno	S13
							S14	DIN, FG

Asientos		Retenciones		Diafragmas		Juntas		Certificación	
SS	Acero inoxidable 316	PT	Bola de PTFE	FK	Fluoroelastómero (FKM)	EP	EPDM	21	EN 10204 tipo 2.1
		SP	Bola de Santoprene	PO	Sobremoldeado de PTFE/EPDM	PT	PTFE	31	EN 10204 tipo 3.1
		SS	Acero inoxidable, bola	PT	PTFE/EPDM 2-piezas				
				SP	Santoprene				

Modelos

NOTA: Opciones adicionales disponibles a pedido. Algunas combinaciones no son posibles. Consulte a su proveedor local.

Tri-Clamp Modelos	Números de Configuración	DIN Modelos	Números de Configuración	Aprobaciones
†FD5111	515FG-PP01AS13SSPTPTPT21	FD6111	515FG-PP01AS14SSPTPTPT21	 EC 1935/2004   II 2 GD Ex h IIC 66°C...135°C Gb Ex h IIIC T135°C Db
**FW5111				
FD5111C31	515FG-PP01AS13SSPTPTPT31			
FD5113	515FG-PP01AS13SSPTPOPT21	FD6113	515FG-PP01AS14SSPTPOPT21	
**FW5113				
FD5611	515FG-PP01AS13SSPTPTEP21			
**FW5611				
FD5613	515FG-PP01AS13SSPTPOEP21			
FD5122	515FG-PP01AS13SSSPSPPT21	FD6122	515FG-PP01AS14SSSPSPPT21	  II 2 GD Ex h IIC 66°C...135°C Gb Ex h IIIC T135°C Db
**FW5122				
FD5622	515FG-PP01AS13SSSPSPEP21	FD6622	515FG-PP01AS14SSSPSPEP21	
FD5638	515FG-PP01AS13SSSSFKEP21	FD6638	515FG-PP01AS14SSSSFKEP21	

† Dtt jgldbj' o!VTQ!Dtt f !WJ




+!Cpn cb!qspcbcb!dpo!bhvb



La calificación de código ATEX T depende de la temperatura del fluido que se esté bombeando. La temperatura del fluido está limitada por los materiales de las piezas húmedas interiores de la bomba. Consulte **Datos técnicos** para ver la temperatura máxima del fluido para su modelo específico de bomba.

Instalación

Información general

- La instalación típica mostrada en FIG. 2, página 9, se ofrece sólo como guía para la selección y la instalación de los componentes del sistema. Contacte con su distribuidor Graco sobre la planificación del sistema adecuado a sus necesidades.
- Use siempre piezas y accesorios originales Graco.
- Los números de referencia y las letras entre paréntesis se refieren a las leyendas de las ilustraciones.




						
<p>La bomba es pesada y puede causar lesiones si se la deja caer. Levante la bomba sujetándola firmemente por el colector de la salida.</p> <p>Si se cae, la bomba puede romperse. Para evitar lesiones graves a causa de salpicaduras de fluido, siga el Procedimiento de descompresión en la página 12 antes de mover la bomba.</p>						

						
<p>Para reducir el riesgo de lesiones graves debido a quemaduras, aisle la bomba antes de bombear fluidos calientes.</p>						

Apriete las abrazaderas antes de utilizarlas por primera vez

Después de desembalar la bomba, y antes de usarla por primera vez, verifique todas las abrazaderas y apriételas como sea necesario.

Conexión a tierra

						
<p>El equipo debe estar conectado a tierra. La conexión a tierra reduce el riesgo de descargas eléctricas y estáticas al proporcionar un cable por donde puede escapar la corriente eléctrica debida a la acumulación estática o en caso de que haya un cortocircuito.</p>						

- **Bomba:** Fije un cable a tierra (Y) en la toma de conexión a tierra (8) con el tornillo (9a), las arandelas de seguridad (9b) y la tuerca (9c), como se muestra en FIG. 1, y según el código local. Conecte el extremo con la brida del cable de conexión una tierra verdadera. Pida la pieza N° 238909, cable y abrazadera de conexión a tierra.

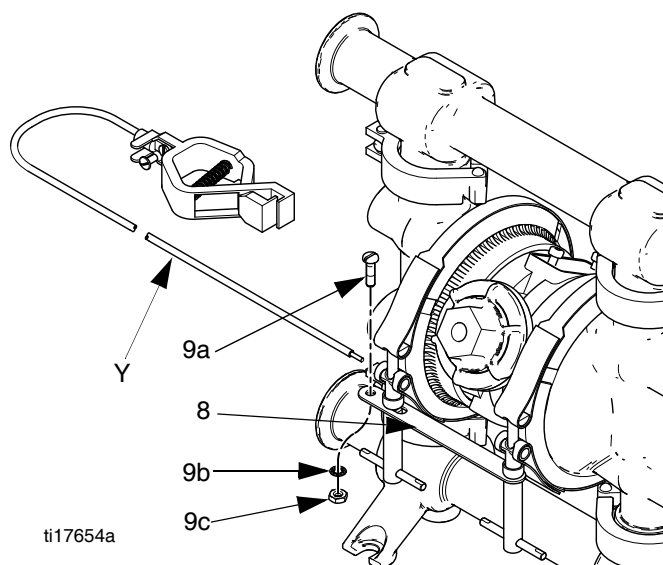


FIG. 1: Conecte la bomba a tierra





- **Mangueras de fluido:** use únicamente mangueras conectadas a tierra, con una longitud máxima combinada de 500 pies (150 m) para asegurar la continuidad de la conexión a tierra.
- **Compresor de aire:** Siga las recomendaciones del fabricante.
- **Todos los cubos de disolvente usados durante el lavado:** Siga el código local. Utilice únicamente cubos metálicos, que son conductores de electricidad. No coloque el cubo en una superficie no conductora, como papel o cartón, ya que se interrumpiría la conexión a tierra.
- **Contenedor de suministro de fluido:** Siga el código local.

Montaje





AVISO
El aire de escape de la bomba puede contener productos contaminantes que pueden contaminar el suministro de fluido. Ventilar hacia un área remota Consulte Ventilación del escape de aire en la página 11.

- Asegúrese de que la superficie de montaje pueda soportar el peso de la bomba, las mangueras y los accesorios, así como el esfuerzo producido durante el funcionamiento.
- Para todos los montajes, verifique que se atornille la bomba directamente en la superficie de montaje.
- Para facilitar el funcionamiento y el servicio técnico, monte la bomba de forma que la cubierta de la bomba de aire, la entrada de aire y las lumbreras de entrada y salida de fluido sean fácilmente accesibles.

Tubería neumática

						
El aire atrapado puede hacer que la bomba efectúe ciclos de forma accidental, lo que puede provocar lesiones graves, incluso salpicaduras de fluido en los ojos o en la piel, lesiones producidas por las piezas en movimiento o contaminación de fluidos peligrosos. Se requiere el uso de una válvula de aire principal tipo de purga (B) en el sistema para aliviar el aire atrapado entre esta válvula y la bomba. Vea FIG. 2, página 9.						

1. Instale los accesorios de la tubería de aire como se muestra en la FIG. 2. Monte estos accesorios en el muro o en un soporte. Asegúrese de que la tubería de aire que suministra a los accesorios esté conectada a tierra.
 - a. Instale un regulador/filtro de aire (C) y un manómetro para controlar la presión del fluido. La presión de salida del fluido será igual al valor del regulador de aire. El filtro de la tubería de aire elimina la suciedad y la humedad perjudiciales del suministro de aire a presión.
 - b. Ubique una válvula de aire principal de purga (B) cerca de la bomba y úsela para aliviar el aire atrapado. Vea la **ADVERTENCIA** anterior. Ubique la otra válvula principal de aire (E) corriente arriba de todos los accesorios de la tubería de aire y úsela para aislarlos durante la limpieza y reparación.





						
En el paso a continuación, no conecte el acoplador de desconexión rápida (D) en la manguera de aire al accesorio correspondiente de la bomba hasta que esté listo para usar la bomba. Conectar el acoplador demasiado temprano puede dar como resultado el funcionamiento no intencional de la bomba, conduciendo a lesiones graves por las piezas móviles, salpicaduras de fluido en los ojos o la piel y el contacto con fluidos peligrosos.						

2. Instale una manguera de aire flexible conectada a tierra (A) entre los accesorios y la entrada de aire de la bomba de 1/4 npt(f). Utilice una manguera de aire con un D.I de 1/4 pulg. (6,3 mm) como mínimo. Enrosque un acoplador de desconexión rápida de la tubería de aire (D) en el extremo de la manguera de aire (A) y atornille firmemente el accesorio correspondiente en la entrada de aire de la bomba.

Línea de aspiración del fluido

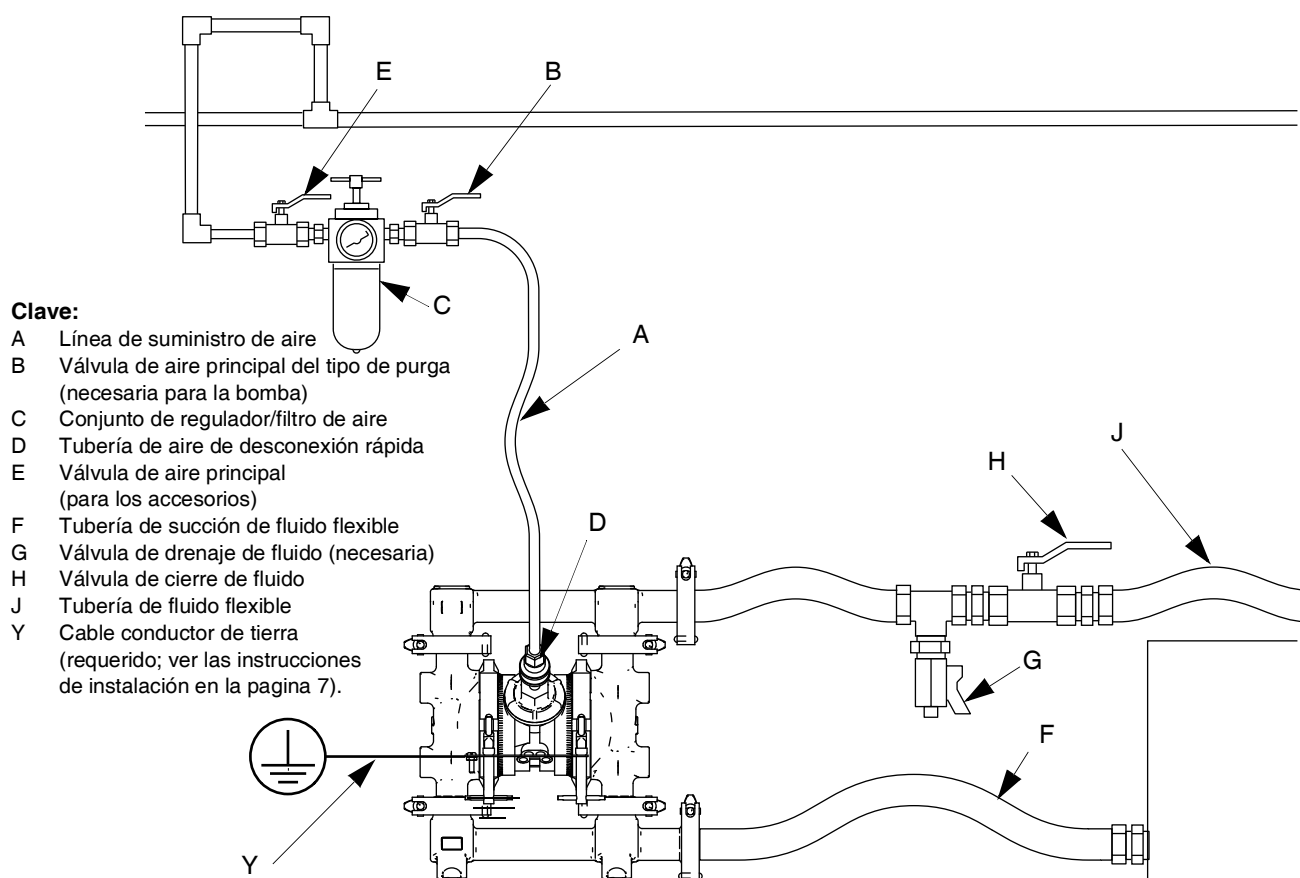
1. Use mangueras de fluido conectadas a tierra flexibles (F). La entrada es compatible con tuberías sanitarias de diámetro externo de 1 a 1,5 pulgadas (25,4 a 38,1 mm) o DIN 25.
2. Para mejores resultados de sellado, use una junta sanitaria modelo de triple abrazadera estándar o DIN de un material flexible como EPDM o Buna-N.
3. Si la presión de entrada de fluido a la bomba es superior a un 25% de la presión de trabajo de salida, las válvulas de retención de bola no se cerrarán con la suficiente rapidez, provocando un funcionamiento ineficaz de la bomba. La presión de fluido de entrada excesiva también acortará la vida útil del diafragma. Aproximadamente 3-5 psi (0,02-0,03 MPa, 0,21-0,34 bar) deberían resultar adecuados para la mayoría de los materiales.
4. Para información sobre la altura máxima de aspiración (en seco y con fluido), consulte **Datos técnicos**, página 27. Para lograr resultados óptimos, siempre instale la bomba lo más cerca posible de la fuente de material.

Línea de salida del fluido

						
---	---	---	---	--	--	--

Se requiere el uso de una válvula de drenaje de fluido (G) para aliviar la presión de la manguera cuando está conectada. La válvula de drenaje reduce el riesgo de que se produzcan serios daños, como la entrada de fluido en los ojos o el contacto con la piel, o la contaminación de fluidos peligrosos cuando se libera la presión. Instale la válvula cerca de la salida de fluido de la bomba. Consulte FIG. 2.

1. Use mangueras de fluido conectadas a tierra flexibles (J).
2. Para mejores resultados de sellado, use una junta sanitaria modelo Tri-Clamp estándar o DIN de un material flexible como EPDM o Buna-N.
3. Instale una válvula de drenaje de fluido (G) cerca de la salida de fluido. Vea la **ADVERTENCIA**, y la FIG. 2.
4. Instale una válvula de corte (H) en la línea de salida del fluido.



ti17652a

FIG. 2: Instalación montada en el suelo típica

Cambio de la orientación de los colectores entrada y salida del fluido

La bomba se envía de fábrica con las salidas orientadas en la misma dirección. Para invertir la orientación de las salidas:

1. Retire las abrazaderas (12) que sostienen el colector de entrada o salida en las cubiertas.

NOTA: inspeccione las juntas tóricas y sustitúyalas si fuera necesario.

2. Gire el colector y ajuste de nuevo. Instale y apriete firmemente las abrazaderas.

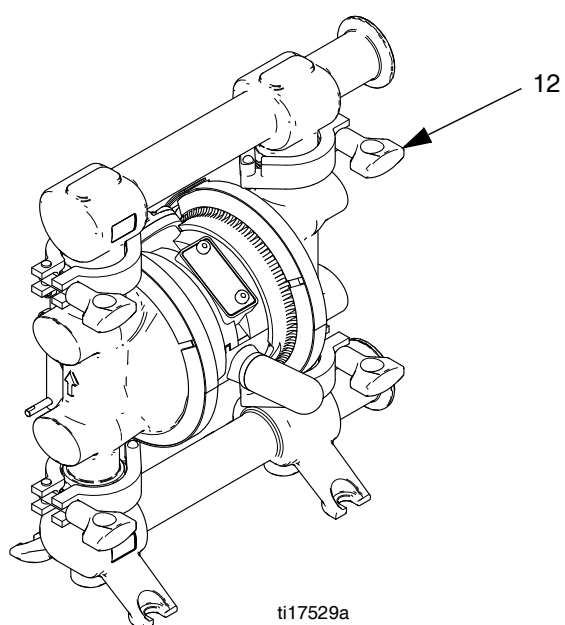
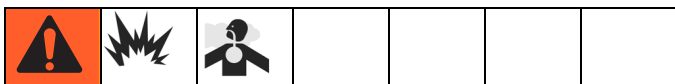


FIG. 3: Invierta los colectores

Ventilación de la salida de aire



Para evitar lesiones graves a causa de explosión o fluidos peligrosos:

- Asegúrese de que el sistema está ventilado correctamente para su tipo de instalación.
- Ventile el escape lejos de las personas, animales, zonas de manejo de alimentos y todas las fuentes de encendido.
- Coloque un recipiente apropiado en el extremo de la tubería de escape de aire para recoger el fluido. Si el diafragma se rompe, el fluido que esté siendo bombeado saldrá con el escape de aire. Consulte FIG. 4.

La salida de escape de aire es de 3/8 npt(f). No restrinja la lumbrera de escape de aire. Un cierre excesivo del escape puede provocar un funcionamiento errático de la bomba.

Para montar un tubo de evacuación remoto:

1. Desmonte el silenciador (P) de la salida del aire.
2. Instale una manguera de escape de aire conectada a tierra (T) y conecte el silenciador (P) en el otro extremo de la manguera. El tamaño mínimo de la manguera de escape del aire es de 9,5 mm (3/8 in) de diámetro interno. Si se requiere el uso de una manguera con una longitud mayor de 4,57 m (15 pies), utilice una manguera de mayor diámetro. Evite la formación de curvas o dobleces en la manguera.
3. Coloque un contenedor (U) en el otro extremo de la tubería de evacuación del aire para recoger el fluido en caso de rotura del diafragma. Consulte FIG. 4.

Clave:

- A Línea de suministro de aire
- B Válvula de aire principal del tipo de purga (necesaria para la bomba)
- C Regulador de aire
- D Tubería de aire de desconexión rápida
- E Válvula de aire principal (para los accesorios)
- P Silenciador
- T Manguera de escape del aire con conexión a tierra
- U Contenedor para el escape remoto del aire

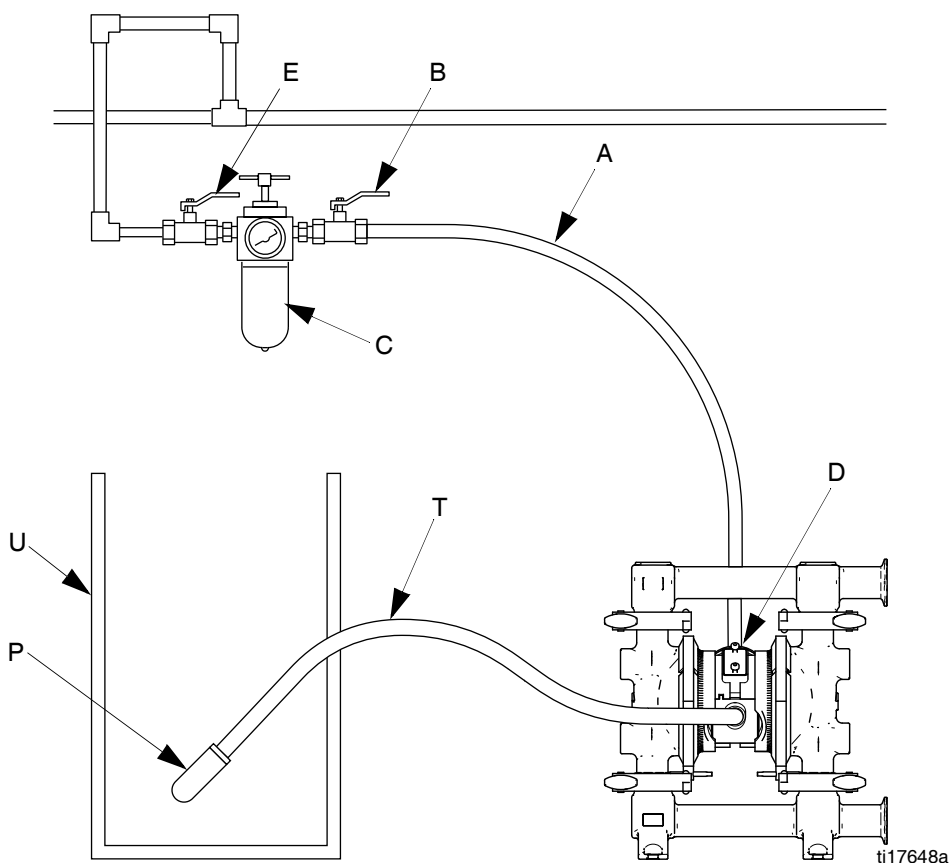







FIG. 4: Ventilación del sistema de evacuación del aire

Funcionamiento




Procedimiento de descompresión

						
<p>El equipo permanece presurizado hasta que se alivia manualmente la presión. Para reducir el riesgo de que se produzcan lesiones graves a causa del fluido presurizado o salpicaduras del mismo, siga este procedimiento siempre que deje de bombear y antes de limpiar, revisar o dar servicio al equipo.</p>						

1. Cierre el suministro de aire a la bomba.
2. Abra la válvula de suministro, si se utiliza.
3. Abra la válvula de drenaje de fluido para liberar la presión. Se debe tener un recipiente listo para recoger el fluido drenado.

Desinfección de la bomba antes de utilizarla por primera vez

Es responsabilidad del usuario desinfectar correctamente la bomba antes de utilizarla por primera vez. Queda librado al usuario determinar si esto incluirá desarmar y limpiar las piezas individuales o simplemente lavar la bomba con una solución desinfectante. Según sea necesario, siga los pasos de **Puesta en marcha y ajuste de la bomba**, a la derecha, en **Lavado** en la página 13, o en **Desarmado** en la sección **Servicio**, empezando en la página 17.

						
<p>Para evitar lesiones graves a causa de salpicaduras de fluido, nunca mueva o levante la bomba mientras esté presurizada. Si se cae, puede romperse la sección que contiene el fluido. Siga siempre el Procedimiento de descompresión antes de levantar la bomba.</p>						

Puesta en marcha y ajuste de la bomba

1. Asegúrese de que la bomba esté bien conectada a tierra. Consulte la **Conexión a tierra** en la página 7.
2. Verifique las conexiones para asegurarse de que estén apretadas. Apriete firmemente las conexiones de entrada y salida de fluido.
3. Conecte la tubería de succión (F) a la fuente de material.

NOTA: Si la presión de entrada de fluido a la bomba es superior a un 25 % de la presión de trabajo de salida, las válvulas de retención de bola no se cerrarán con la suficiente rapidez, provocando un funcionamiento ineficaz de la bomba.

4. Coloque el extremo de la manguera de fluido (L) en un recipiente apropiado.
5. Cierre la válvula de drenaje de fluido (G).
6. Haga retroceder el mando del regulador de aire (C), y abra todas las válvulas neumáticas maestras de tipo purga (B, E).
7. Si la manguera del fluido incorpora un dispositivo surtidor, manténgalo abierto mientras lleva a cabo la siguiente operación.
8. Aumente lentamente la presión de aire con el regulador de aire (C) hasta que la bomba comience a girar. Deje que la bomba gire lentamente hasta que se expulse todo el aire de las tuberías y se cebe la bomba.

Parada de la bomba

						
---	---	--	--	--	--	--

Al finalizar el turno de trabajo, alivie la presión.

Mantenimiento

Lubricación de la válvula de aire

La válvula neumática ha sido diseñada para un funcionamiento sin lubricante, aunque se puede lubricar si se desea: cada 500 horas de funcionamiento (o una vez al mes), extraiga la manguera de la entrada de aire a la bomba y añada dos gotas de aceite para máquinas en la entrada de aire.

AVISO
No lubrique la bomba en exceso. El aceite se expulsa a través del silenciador y puede contaminar el suministro de fluido u otro equipo. Una lubricación excesiva también puede provocar un funcionamiento incorrecto de la bomba.

Lavado



Inserte el tubo de succión en la solución de limpieza. Abra el regulador de aire para suministrar aire a baja presión a la bomba. Deje funcionar la bomba durante el tiempo suficiente para limpiar a fondo la bomba y las mangueras. Cierre el regulador de aire. Retire el tubo de succión de la solución de limpieza y drene la bomba. Coloque el tubo de succión en el fluido que va a bombear.

Lave la bomba con una frecuencia suficiente para impedir que se seque o se congele el fluido bombeado en la misma, ya que podría dañarla. El programa de lavado estará basado en qué se usa la bomba. Use una solución de limpieza compatible y siempre haga funcionar la bomba durante todo el proceso de lavado.

Lave siempre la bomba y libere la presión antes de guardarla durante cualquier período de tiempo.

Apriete las conexiones

Antes de cada uso, compruebe si las mangueras están desgastadas o dañadas y cámbielas cuando sea necesario. Verifique que todas las conexiones estén apretadas y que no presenten fugas.

Programa de mantenimiento preventivo

Establezca un programa de mantenimiento preventivo en base al historial de servicio de la bomba. Se trata de algo especialmente importante para impedir que se produzcan derrames o escapes como consecuencia de un fallo de las membranas.

Resolución de problemas



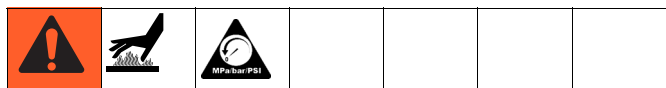
1. Siga la **Procedimiento de descompresión**, página 12.
2. Verifique todos los problemas y causas posibles antes de desarmar la bomba.

PROBLEMA	CAUSA	SOLUCIÓN
La bomba no gira, o gira una vez y después se para.	Válvula neumática atascada o sucia.	Desmonte y limpie la válvula de aire. Vea la página 15. Use aire filtrado.
	Comprobar si la bola de la válvula de retención está muy desgastada o agarrada en el asiento o en el colector.	Cambie la bola y el asiento. Vea la página 17.
La bomba funciona cuando no se entrega fluido o pierde presión durante la calada.	Bolas de la válvula de retención, asientos o juntas desgastados.	Sustituya. Vea la página 17.
	Bola de la válvula de retención mal montada en el asiento.	Repáre o sustituya. Vea la página 17.
	Las juntas del eje del diafragma están desgastadas.	Sustituya. Vea la página 17 (diafragmas estándar).
La bomba funciona de forma irregular.	Tubería de aspiración obstruida.	Revise, limpie.
	Las bolas de las válvulas de retención están pegadas o presentan fugas.	Limpie o sustituya. Vea la página 17.
	Diafragma roto.	Cambiar. Vea la página 17 (diafragmas estándar) o la página 19 (diafragmas sobremoldeados).
	Tubo de evacuación obstruido.	Elimine la obstrucción.
Hay burbujas de aire en el fluido.	Tubería de aspiración floja.	Apriete.
	Diafragma roto.	Cambiar. Vea la página 17 (diafragmas estándar) o la página 19 (diafragmas sobremoldeados).
	Colector de entrada flojo, junta entre el colector y el asiento dañada o juntas tóricas del colector dañadas.	Apriete las abrazaderas del colector o sustituya los asientos o las juntas tóricas. Vea la página 17.
	Perno del eje del diafragma o placas del diafragma del lado del fluido desgastados.	Apriete o cambie. Vea la página 17 (diafragmas estándar).
Presencia de fluido en el tubo de escape de aire.	Diafragma roto.	Cambiar. Vea la página 17 (diafragmas estándar) o la página 19 (diafragmas sobremoldeados).
	Perno del eje del diafragma o placas del diafragma del lado del fluido desgastados.	Apriete. Vea la página 17 (diafragmas estándar).
	Las juntas del eje del diafragma están desgastadas.	Sustituya. Vea la página 17 (diafragmas estándar).
La bomba evacua aire por las bridas.	Colectores flojos, junta entre el colector y el asiento dañada o juntas tóricas del colector dañadas.	Apriete las abrazaderas del colector o sustituya los asientos o las juntas tóricas. Vea la página 17.
	La junta tórica de la válvula de aire está dañada.	Revisar; reemplazar. Vea la página 15.
La bomba presenta fugas de fluido por las válvulas de retención.	La junta tórica de la válvula de retención está desgastada o dañada.	Revisar; reemplazar. Vea la página 17.
No hay salida de fluido y la bomba funciona rápidamente.	Bomba montada incorrectamente.	Monte la bomba en la posición vertical.
La bomba filtra el aire a través del puerto de salida.	Sellos con forma de u de válvula de aire gastados.	Revisar; reemplazar. Vea la página 15.

Servicio

Válvula de aire

NOTA: Hay disponible un Kit 241657 de reparación de la válvula de aire. Las piezas incluidas en el kit están marcadas †. Utilice todas las piezas del kit.

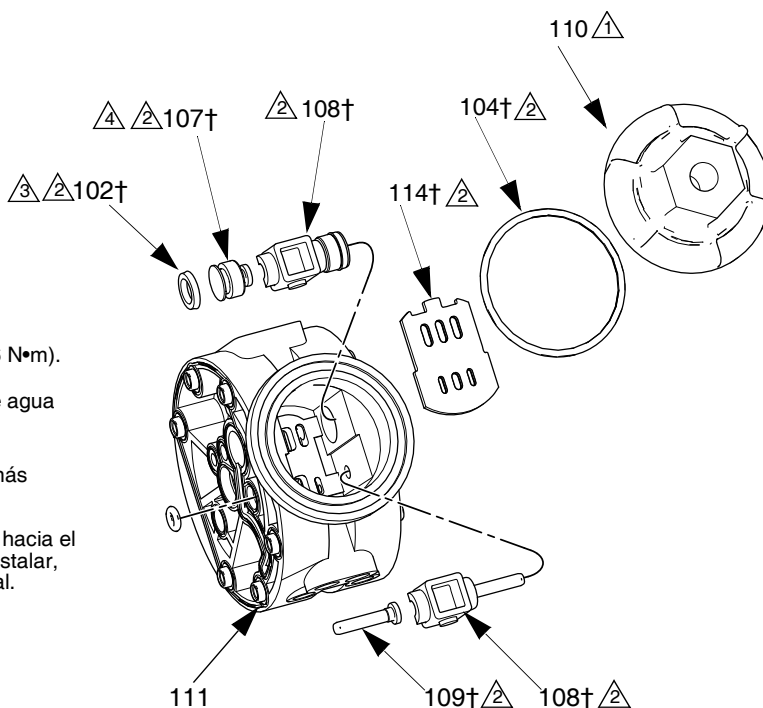


1. Siga el **Procedimiento de descompresión**, página 12.
2. Retire la cubierta de la cámara de aire (110) y la junta tórica (104).
3. Retire los émbolos del carro (107), los carros (108), los pasadores del carro (109) y la placa de la válvula (114) del alojamiento central (111).
4. Retire los sellos "U" (102) de los émbolos del carro (107).
5. Limpie todas las piezas y examínelas para detectar desgaste o daños.

NOTA: cuando se indique que se debe lubricar, aplique el lubricante sanitario a prueba de agua apropiado (tal como Graco NP 111265).

6. Lubrique la superficie pulida de la placa de la válvula (114), e instale ésta con la superficie pulimentada mirando hacia arriba.
7. Lubrique e instale los pasadores del carro (109).
8. Instale los carros (108). Asegúrese de que los carros acoplan los extremos de clip de los pasadores del carro (109).
9. Lubrique los orificios del alojamiento central (111) y después instale los sellos "U" (102) en los émbolos del carro (107), **con los sellos mirando hacia el extremo más pequeño**.
10. Deslice los émbolos del carro por los orificios, **con los extremos más pequeños mirando hacia el centro del alojamiento central (111)**. Consulte FIG. 5.
11. Lubrique e instale la junta tórica (104) en la cubierta (110).
12. Atornille la cubierta (110) en el alojamiento central. Apriete a un par de 80 a 100 in-lb. (9,0 a 13,6 N•m).

Nota: el alojamiento central puede permanecer ensamblado con las cubiertas de aire y fluido para este servicio técnico.



⚠ Apriete a un par de 80-100 in-lb. (9,0-13,6 N•m).

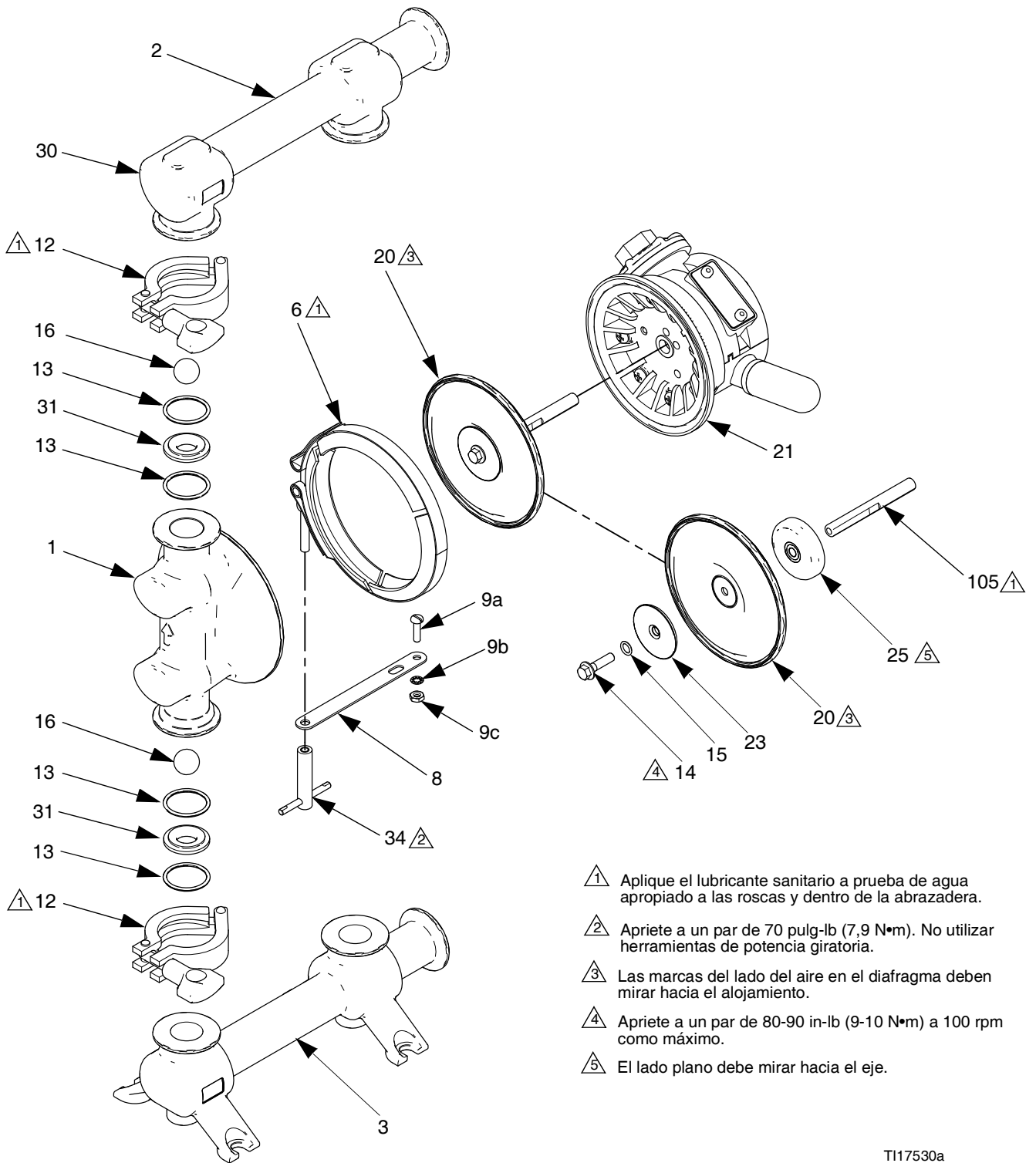
⚠ Aplique el lubricante sanitario a prueba de agua apropiado (tal como Graco NP 111265).

⚠ Los labios deben mirar hacia el extremo más pequeño del émbolo del carro.

⚠ Los extremos más pequeños deben mirar hacia el centro del alojamiento central. Antes de instalar, lubrique los orificios del alojamiento central.

ti17557a

FIG. 5. Desarme/vuelva a armar la válvula neumática



- ⚠️ Aplique el lubricante sanitario a prueba de agua apropiado a las roscas y dentro de la abrazadera.
- ⚠️ Apriete a un par de 70 pulg-lb (7,9 N•m). No utilizar herramientas de potencia giratoria.
- ⚠️ Las marcas del lado del aire en el diafragma deben mirar hacia el alojamiento.
- ⚠️ Apriete a un par de 80-90 in-lb (9-10 N•m) a 100 rpm como máximo.
- ⚠️ El lado plano debe mirar hacia el eje.

TI17530a

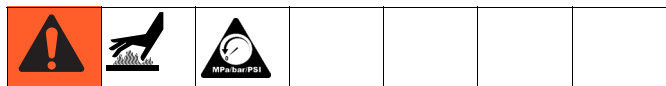
FIG. 6: Desarmado/armado de la bomba (mostrado modelo Tri-Clamp)

Válvula de retención de bola

Desarmado

NOTA:

- Las juntas tóricas de PTFE deben ser sustituidas cada vez que se retiren los colectores.



- Libere la presión. Desconecte todas las mangueras.
- Desmonte la bomba de su montaje.
- Retire las abrazaderas (12) que sostienen el colector de salida (2) a las cubiertas de fluido (1). Consulte FIG. 6.
- Retire las juntas tóricas (13), los asientos (31) y las bolas (16).
- Retire las abrazaderas (12) y el colector de entrada (3). Retire las juntas tóricas (13), los asientos (31) y las bolas (16).

Montaje

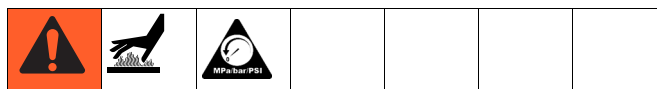
NOTA: Cuando se indique que se debe lubricar, aplique el lubricante sanitario a prueba de agua apropiado.

- Limpie todas las piezas y observe si presentan un desgaste o están dañadas. Reemplace las piezas según sea necesario.
- Vuelva a armar siguiendo el orden inverso al del desarmado y respetando las instrucciones de la FIG. 6, página 16. Asegúrese de que todas las bolas de retención y los colectores están montados **exactamente** de la forma indicada. Las flechas (A) que aparecen en las tapas del fluido (1) **deben** poder apuntar hacia el colector de salida (2).

Diafragmas estándar

NOTA: Si su bomba usa diafragmas de PTFE sobremoldeados, vea la página 19.

Desarmado



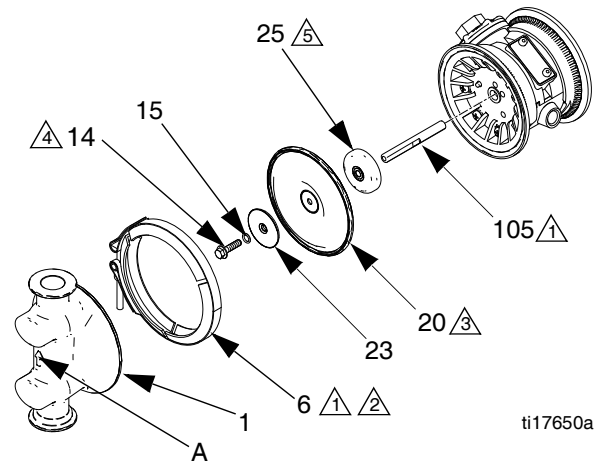
- Libere la presión.
- Retire los colectores y desarme las válvulas de retención de bola de la forma explicada a la izquierda.
- Retire las tuercas (34) y la toma de conexión a tierra (8), luego retire las abrazaderas (6) que sostienen las cubiertas de fluido (1) a las cubiertas de aire (21). Extraiga las tapas del fluido (1) de la bomba. Consulte FIG. 6.
- Afloje pero no retire los pernos del eje del diafragma (14), usando una llave de tubo de 10 mm en ambos pernos.
- Desatornille un perno del eje del diafragma (105) y retire la junta tórica (15), la placa del diafragma del lado del fluido (23), el diafragma (20), el soporte de respaldo (24) usado solo en los modelos con PTFE y la placa del diafragma del lado del aire (25). Consulte FIG. 7.
- Extraiga el otro conjunto de diafragma y el eje del diafragma (105) del alojamiento central. Sostenga las caras planas del eje con una llave de boca abierta de 19 mm y retire el perno (14) del eje. Desarme el conjunto de diafragma restante.
- Limpie todas las piezas y sustituya las juntas tóricas según sea necesario.

Rearmado

1. Instale el conjunto del diafragma en un extremo del eje (105) de la siguiente manera:
 - a. Instale la junta tórica (15) en el perno del eje (14).
 - b. Instale la placa del lado del fluido del diafragma (23) en el perno de forma que la cara redondeada quede orientada hacia dentro, hacia el diafragma (20).
 - c. Instale el diafragma (20). Cerciórese de que la cara marcada AIR SIDE (lado del aire) mire hacia el alojamiento central.
 - d. Solo en los modelos con PTFE, instale el soporte de respaldo en el perno. Cerciórese de que la cara marcada AIR SIDE (lado del aire) mire hacia el alojamiento central.
 - e. Instale la placa del lado de aire del diafragma (25) de forma que la parte redondeada esté dirigida hacia el diafragma (20).
 - f. Enrosque a mano el perno en el eje (105).
2. Engrase el eje del diafragma (105) en toda su longitud y en los extremos y deslícelo por el alojamiento.
3. Monte el otro conjunto del diafragma en el eje de la forma explicada en el punto 1.
4. Sujete un perno del eje (14) con una llave y apriete el otro perno a 80-90 plug-lb (9-10 N•m) a 100 rpm como máximo.

NOTA: Cuando instale las abrazaderas en el paso 5, oriente el alojamiento central de forma que la entrada de aire esté aproximadamente 45° por encima de la línea horizontal y que el silenciador esté aproximadamente horizontal.

5. Ubique las cubiertas de fluido (1) y el alojamiento central de forma que las flechas (A) en las cubiertas miren en la misma dirección. Consulte FIG. 7. Aplique el lubricante sanitario a prueba de agua apropiado e instale las abrazaderas alrededor de las cubiertas de fluido y aire. Instale la toma de conexión a tierra en las abrazaderas y apriete las tuercas en T a 70 plug-lb (7,9 N•m). No utilizar herramientas de potencia giratoria.
6. Vuelva a armar las válvulas de retención de bola y los colectores de la forma explicada en la página 17.



ti17650a

- 1 Aplique el lubricante sanitario a prueba de agua apropiado a las roscas y dentro de la abrazadera.
- 2 Apriete a un par de 70 pulg-lb (7,9 N•m). No utilizar herramientas eléctricas rotativas.
- 3 Las marcas del lado del aire en el diafragma deben mirar hacia el alojamiento.
- 4 Apriete a un par de 80-90 pulg-lb (9-10 N•m) a 100 rpm como máximo.
- 5 El lado plano debe mirar hacia el eje.

FIG. 7: Diafragma estándar

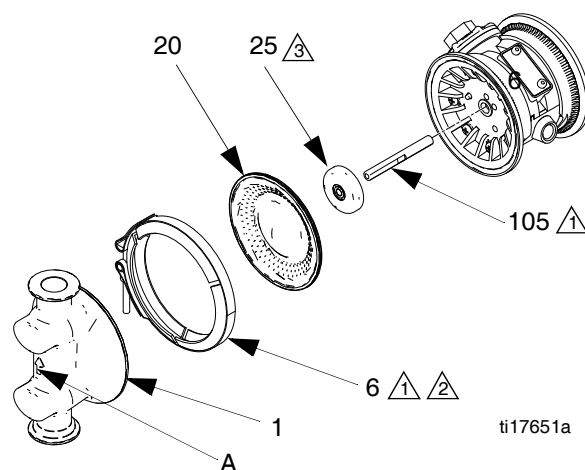
Diafragmas de PTFE sobremoldeados

NOTA: Si su bomba usa diafragmas estándar, vea la página 17.

Desarmado



1. Libere la presión.
2. Extraiga los colectores y desmonte la válvula de retención de bola de la forma explicada en la página 17.
3. Retire las abrazaderas (6) que sostienen las cubiertas de fluido (1) a las cubiertas de aire (21). Extraiga las tapas del fluido (1) de la bomba. Consulte FIG. 8.
4. Una vez que las cubiertas de fluido fueron retiradas, el diafragma en el lado de la bomba que fue presurizado con aire en último lugar se separará de la sección central/cubierta de aire. Esto le permite agarrar los diafragmas.
5. Los diafragmas se arman apretados con la mano. Para aflojarlos, agarre ambos diafragmas con seguridad del borde exterior y gire en sentido contrahorario. Un conjunto de diafragma se separará y el otro seguirá enganchado al eje. Retire el diafragma liberado (20) y la placa del lado del aire (25).
6. Extraiga el conjunto de diafragma opuesto y el eje del diafragma (105) del alojamiento central. Sostenga las caras planas del eje con una llave de boca abierta de 19 mm y retire del eje el diafragma y la placa del lado del aire.
7. Limpie todas las piezas y sustitúyalas según sea necesario.



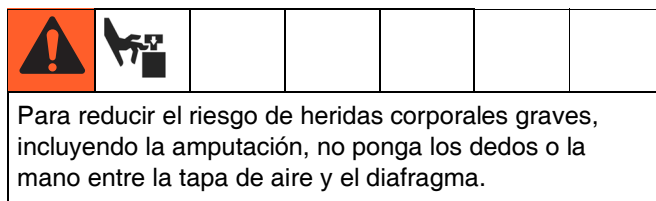
1 Aplique el lubricante sanitario a prueba de agua apropiado a las roscas y dentro de la abrazadera.

2 Apriete a un par de 70 pulg-lb (7,9 N•m).

3 El lado plano debe mirar hacia el eje.

FIG. 8: Diafragmas de PTFE sobremoldeados

Rearmado



1. Monte la placa del lado del aire (25) en el diafragma (20). La parte ancha y estriada de la placa debe quedar frente al diafragma. Enrosque a mano el conjunto (diafragma y placa) al eje (105).
2. Aplique grasa a lo largo y en los extremos del eje del diafragma (105). Inserte el conjunto del diafragma/eje en un lado de la bomba.
3. Monte el otro conjunto de diafragma al eje de la forma explicada en el paso 1.
4. Empuje el conjunto hacia la superficie de trabajo para elevar el diafragma de forma que los bordes puedan ser agarrados. Enrosque a mano el segundo diafragma al eje.

NOTA: Cuando instale las abrazaderas en el paso 5, oriente el alojamiento central de forma que la entrada de aire esté aproximadamente 45° por encima de la línea horizontal y que el silenciador esté aproximadamente horizontal.

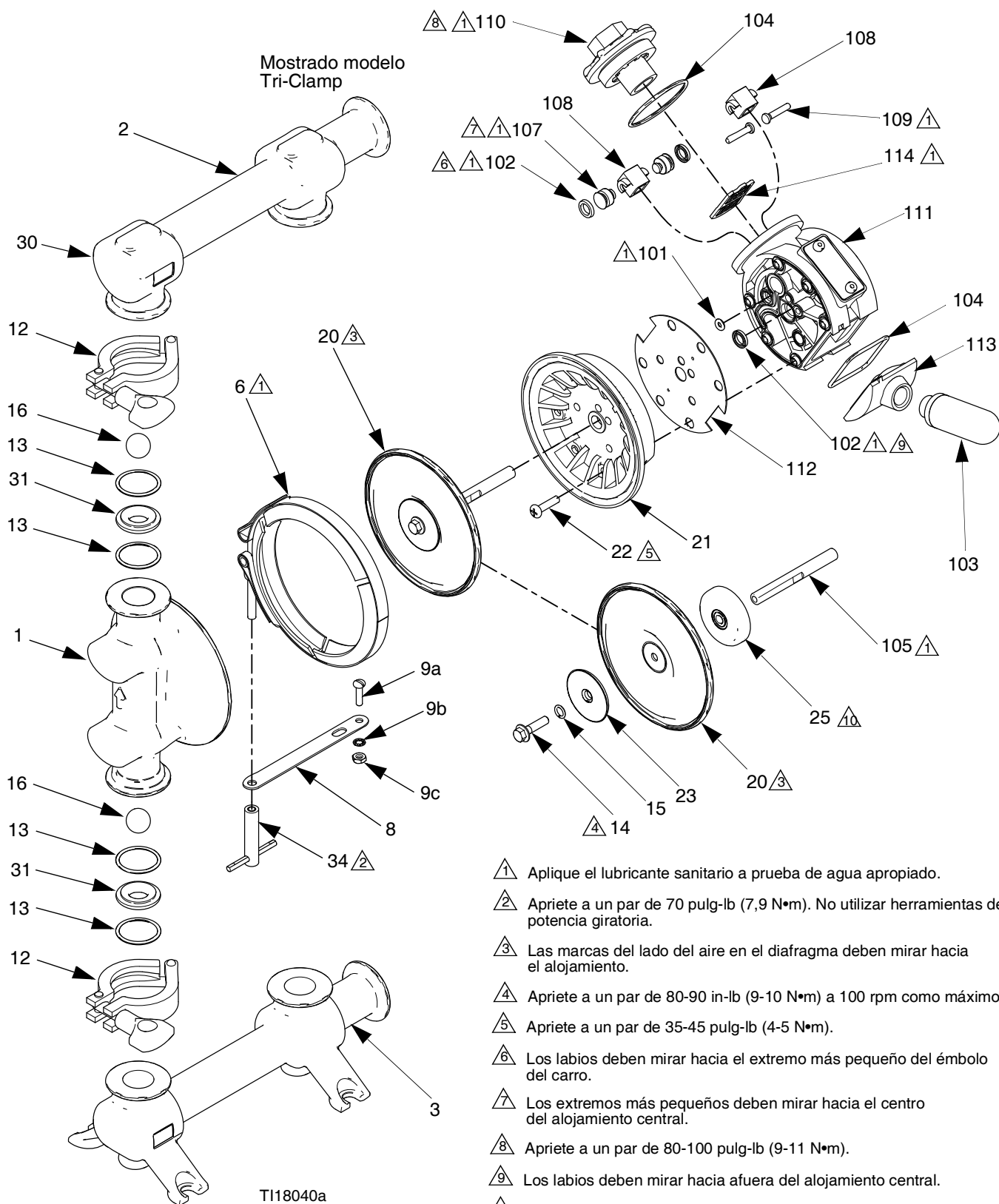
5. Ubique las cubiertas de fluido (1) y el alojamiento central de forma que las flechas (A) en las cubiertas miren en la misma dirección. Consulte FIG. 8. Aplique el lubricante sanitario a prueba de agua apropiado e instale las abrazaderas alrededor de las cubiertas de fluido y aire. Instale la toma de conexión a tierra en las abrazaderas y apriete las tuercas en T a 70 pulg-lb (7,9 N•m). No utilizar herramientas de potencia giratoria.
6. Vuelva a armar las válvulas de retención de bola y los colectores de la forma explicada en la página 15.

Mantenimiento de la instalación de aire

Retire las cubiertas de aire para una sustitución más sencilla de los sellos «U» y sustituya la junta tórica del vástago, de ser necesario. Vea la ilustración de piezas, página 21.

1. Siga todas las instrucciones de desarmado para dar servicio técnico al diafragma. Vea **Diafragmas estándar**, página 17, o **Diafragmas de PTFE sobremoldeados**, página 19.
2. Retire el silenciador (103).
3. Utilice un destornillador Phillips para retirar 6 tornillos (22) y retire una cubierta de aire (21) y junta (112).
4. Retire el sello «U» (102) y la junta tórica del vástago (101).
5. Lubrique e instale un sello «U» (102) y una junta tórica de vástago (101) nuevos. Los labios del sello «U» deben mirar hacia afuera del alojamiento central.
6. Reinstale la junta (112) y la cubierta de aire (21). Ajuste el tornillo (22) a un par de 35-45 pulg-lb (4-5 N•m).
7. Repita el procedimiento para el otro lado.
8. Vuelva a instalar el silenciador (103).
9. Siga todas las instrucciones de armado para dar servicio técnico al diafragma. Vea página 18 para diafragma estándar o página 19 para diafragmas sobremoldeados.

Piezas



- 1 Aplique el lubricante sanitario a prueba de agua apropiado.
- 2 Apriete a un par de 70 pulg-lb (7,9 N•m). No utilizar herramientas de potencia giratoria.
- 3 Las marcas del lado del aire en el diafragma deben mirar hacia el alojamiento.
- 4 Apriete a un par de 80-90 in-lb (9-10 N•m) a 100 rpm como máximo.
- 5 Apriete a un par de 35-45 pulg-lb (4-5 N•m).
- 6 Los labios deben mirar hacia el extremo más pequeño del émbolo del carro.
- 7 Los extremos más pequeños deben mirar hacia el centro del alojamiento central.
- 8 Apriete a un par de 80-100 pulg-lb (9-11 N•m).
- 9 Los labios deben mirar hacia afuera del alojamiento central.
- 10 El lado plano debe mirar hacia el eje.

Ref.	Pieza	Descripción	Cant.
1	278379	TAPA, fluido	2
2		COLECTOR, salida	1
	278378	Abrazadera Tri-Clamp	
	24U147	DIN	
3		COLECTOR, entrada	1
	278377	Abrazadera Tri-Clamp	
	24U146	DIN	
4	290045	PLACA, identificación, no se muestra	1
6	262684	ABRAZADERA, en V; incluye tuerca en T (Ref. 34)	2
8	191079	BANDA, conex. tierra	1
9	262687	KIT, sujetadores a tierra, acero inoxidable; incluye Ref. 9a, 9b, y 9c	
9a	-----	TORNILLO, cabeza Philips, N° 10-24 x 0,75	1
9b	-----	ARANDELA, #10, plana	1
9c	-----	TUERCA, #10-24 x 0,125	1
12	118598	ABRAZADERA, sanitaria, 1,5 pulg	4
13		JUNTA TORICA	8
	-----	PTFE	
	-----	EPDM	
	-----	FKM Encapsulado	
14		TORNILLO, 1/4-20 x 1	2
	113747	Brida de cabeza hexagonal (para diafragmas estándar)	
	16H912	Set de cabeza tubo (para diafragmas sobremoldeados)	2
15		JUNTA TÓRICA	2
	110004	PTFE (no utilizada con diafragmas sobremoldeados)	
	17Y820	(utilizar con diafragmas de fluoroelastómero)	
16		BOLA	4
	-----	Santoprene (FD5122 y FD5622)	
	-----	PTFE (FD5111, FD5611, FD5113, FD5613)	
17	111183	REMACHE, ciego, no se muestra	2
19	262640	MOTOR NEUMÁTICO, ver Piezas del motor neumático	1
20		DIAFRAGMA	2
	-----	Santoprene (FD5122, FD5162)	
	-----	PTFE sobremoldeado (FD5113 y FD5163)	
	-----	PTFE (FD5111 y FD5611)	
	-----	Fluoroelastómero (FD5838, FD6838)	
21	278380	TAPA, aire	2
22	114882	TORNILLO, Philips, cab. troncocónica, N° 12-14 x 7/8	12

Ref.	Pieza	Descripción	Cant.
23	16M908	PLACA, diagrama, lado del fluido (no utilizado con diafragmas sobremoldeados)	2
24	-----	DIAFRAGMA, reserva (FD5111 Y FD5611)	2
25		PLACA, diagrama, lado de aire	2
	195025	Para uso con diafragmas estándar	
	16M001	Para uso con diafragmas sobremoldeados	
30▲		ETIQUETA, advertencia	1
	188621	Inglés	
	198382	Multilinguaje	
31	-----	KIT, asientos, retención de bola, juego de 4	1
34	-----	TUERCA, en T; incluida con abrazadera en V (Ref. 6)	2

Piezas del motor neumático

Ref.	Pieza	Descripción	Cant.
101*	-----	JUNTA TORICA	2
102†*	-----	COPELA EN U	4
103	112933	SILENCIADOR	1
104†*	-----	JUNTA TÓRICA, incluida con cubierta de escape (Ref. 113) y cubierta de cámara de aire (Ref. 110)	1
105	192601	EJE	1
107†	-----	ÉMBOLO, carro	2
108†	-----	CARRO	2
109†	-----	PASADOR, carro	2
110	262686	CUBIERTA, cámara de aire; incluye junta tórica (Ref.104)	1
111	-----	ALOJAMIENTO, central	1
112*	-----	JUNTA	2
113	262685	CUBIERTA, escape; incluye junta tórica (Ref.104)	1
114†	-----	PLACA, válvula	1

* Estas partes están incluidas en el kit de reparación de la sección de fluido 25U241, se venden por separado.

† Estas piezas se incluyen en el kit de reparación de la válvula de aire 241657, se venden por separado.

▲ Se dispone, sin cargo alguno, de etiquetas, señales, carteles y tarjetas de advertencia adicionales.

----- Estas piezas no se venden por separado.

Kits de reparación de la sección de fluido

Los kits de reparación de la sección de fluido siguen la numeración de su modelo de bomba pero utilice FK en lugar de FD para los primeros dos dígitos. Por ejemplo, pida el kit de reparación **FK5111** para la bomba **FD5111**.

Modelo de bomba	Kit de reparación
FD5111	FK5111
FW5111	FK5111
FD6111	FK5111
FD5113	FK5113
FW5113	FK5113
FD6113	FK5113
FD5122	FK5122
FW5122	FK5122
FD6122	FK5122
FD5611	FK5611
FD5613	FK5613
FD5622	FK5622
FD6622	FK5622
FD5638	FK5838
FD6638	FK5838

Kit de Asiento

Kit	Descripción	Cant.
262785	ASIENTO 515 FG SS	1
Los kits incluyen: 4 asientos		

Kits de Bolas

Kit	Descripción	Cant.
D05060	BOLA-C1 SP	1
D05010	BOLA-C1 PT	1
D05030	BOLA-C1 SS	1
Los kits incluyen: 4 bolas		

Kits de Diafragmas

Kit	Descripción	Cant.
D05006	DIAFRAGMA-C1 SP	1
24N320	DIAFRAGMA-C1 PO	1
26B497	DIAFRAGMA-C2 PF	1
Los kits incluyen: 2 diafragmas, 2 diafragmas reserva (si es aplicable), 2 juntas tóricas, y 1 paquete de adhesivo		

Kits de Juntas Tóricas

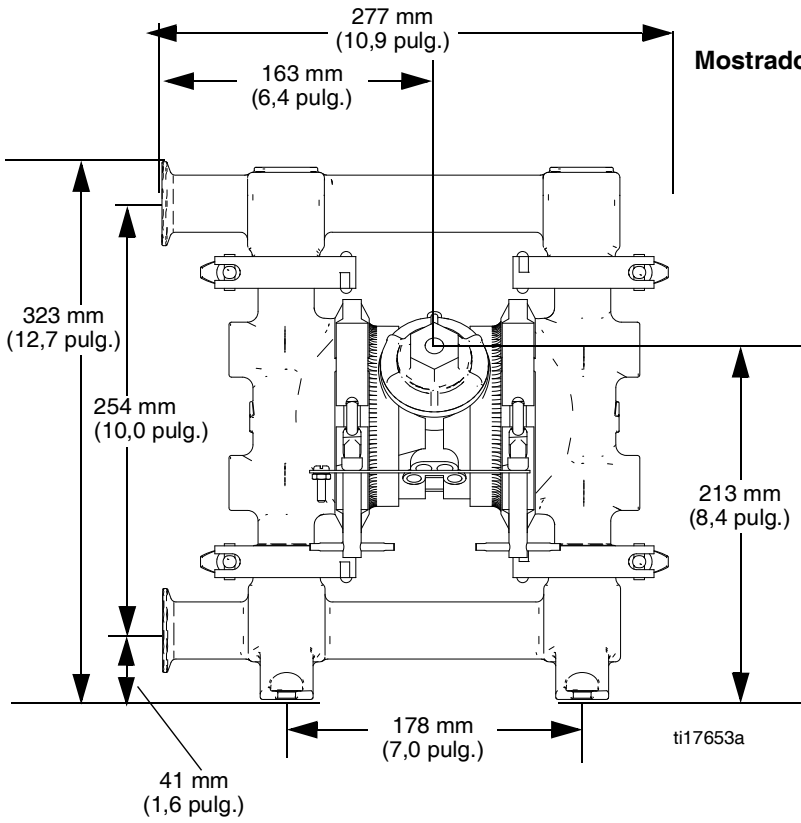
Kit	Descripción	Cant.
26B523	JUNTA TÓRICA-C2 EP-8	1
26B524	JUNTA TÓRICA-C2 FK-PT-8	1
26B533	JUNTA TÓRICA-C2 PT-8	1
Los kits incluyen: 8 juntas tóricas		

Kit de succión para montaje en tambor 262828

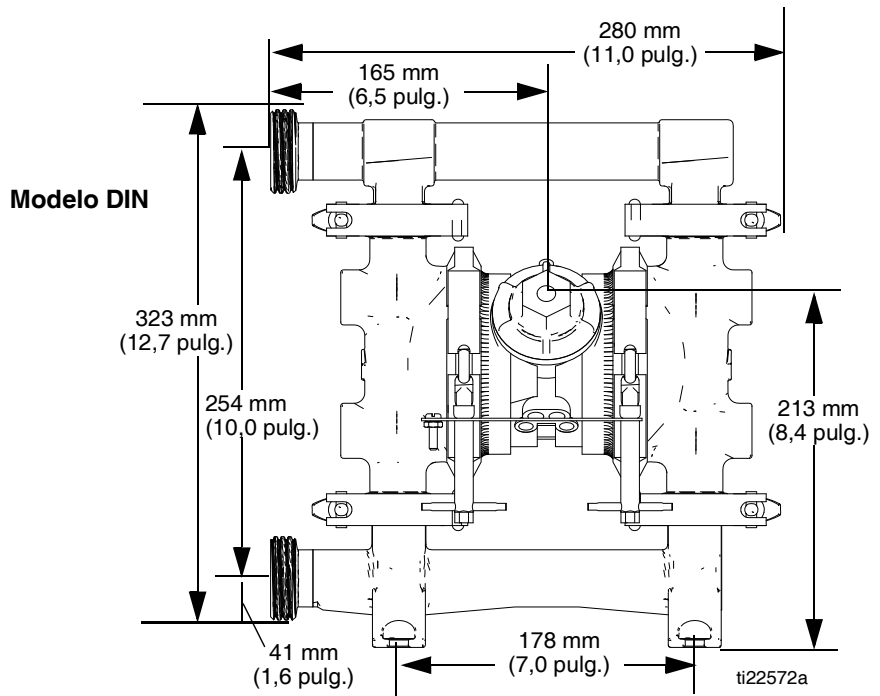
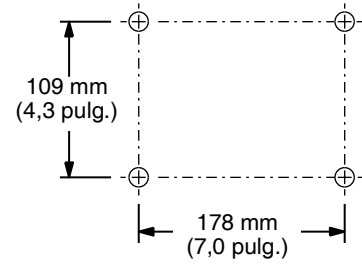
(Use solo con modelos Tri-Clamp)

El kit de succión 262828 le permite a la bomba succionar el fluido desde un tambor de 55 galones (200 litros). Incluye tubo de succión, codo, abrazaderas y adaptador de tapón. El kit también incluye un soporte de montaje y accesorios para montaje de forma que la bomba pueda ser montada cerca de o en el tambor.

Dimensiones



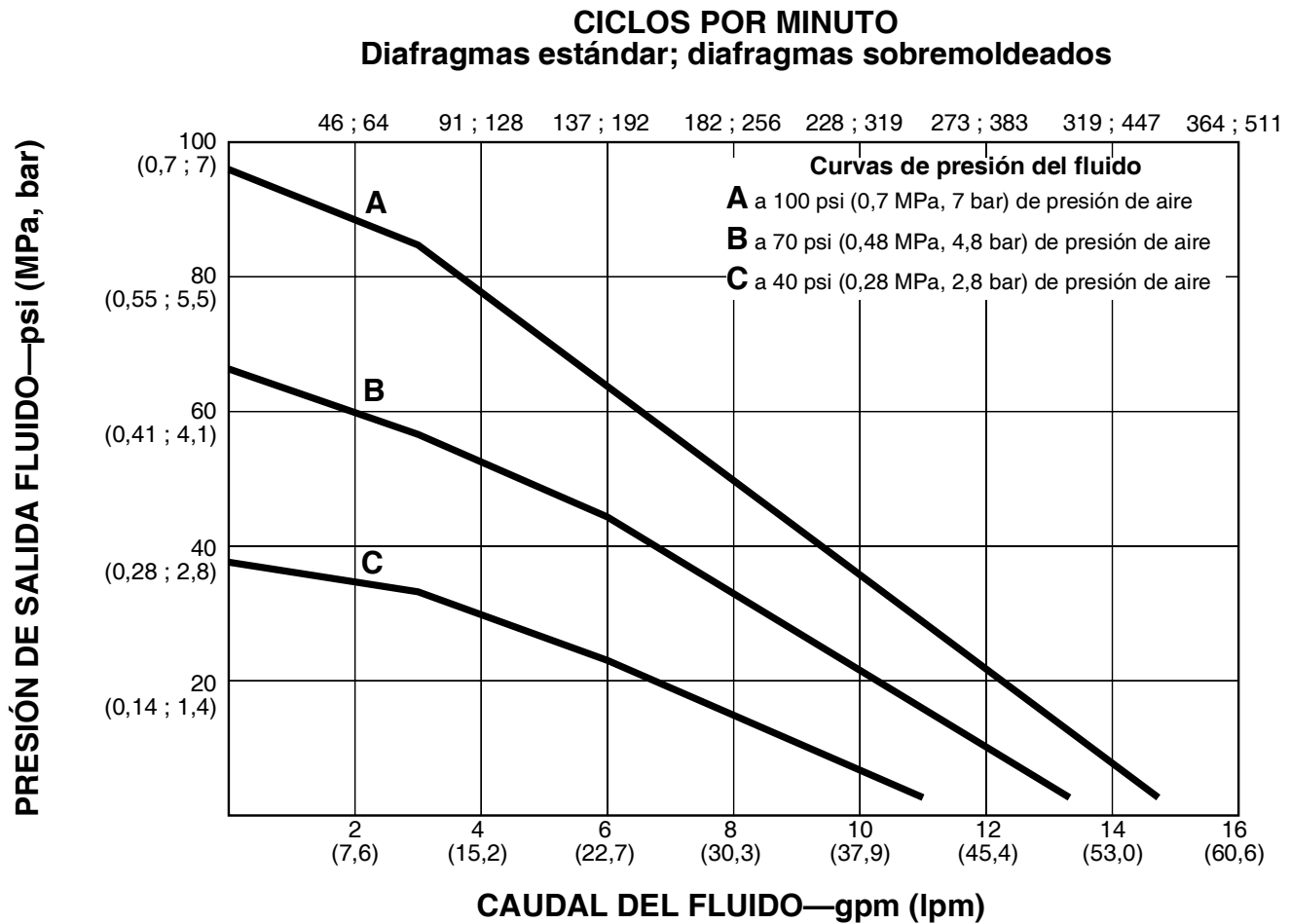
Disposición de los orificios de montaje de la bomba



Gráficos de rendimiento

Presión de salida de fluido

Condiciones de la prueba: Bomba probada en agua con entrada sumergida.



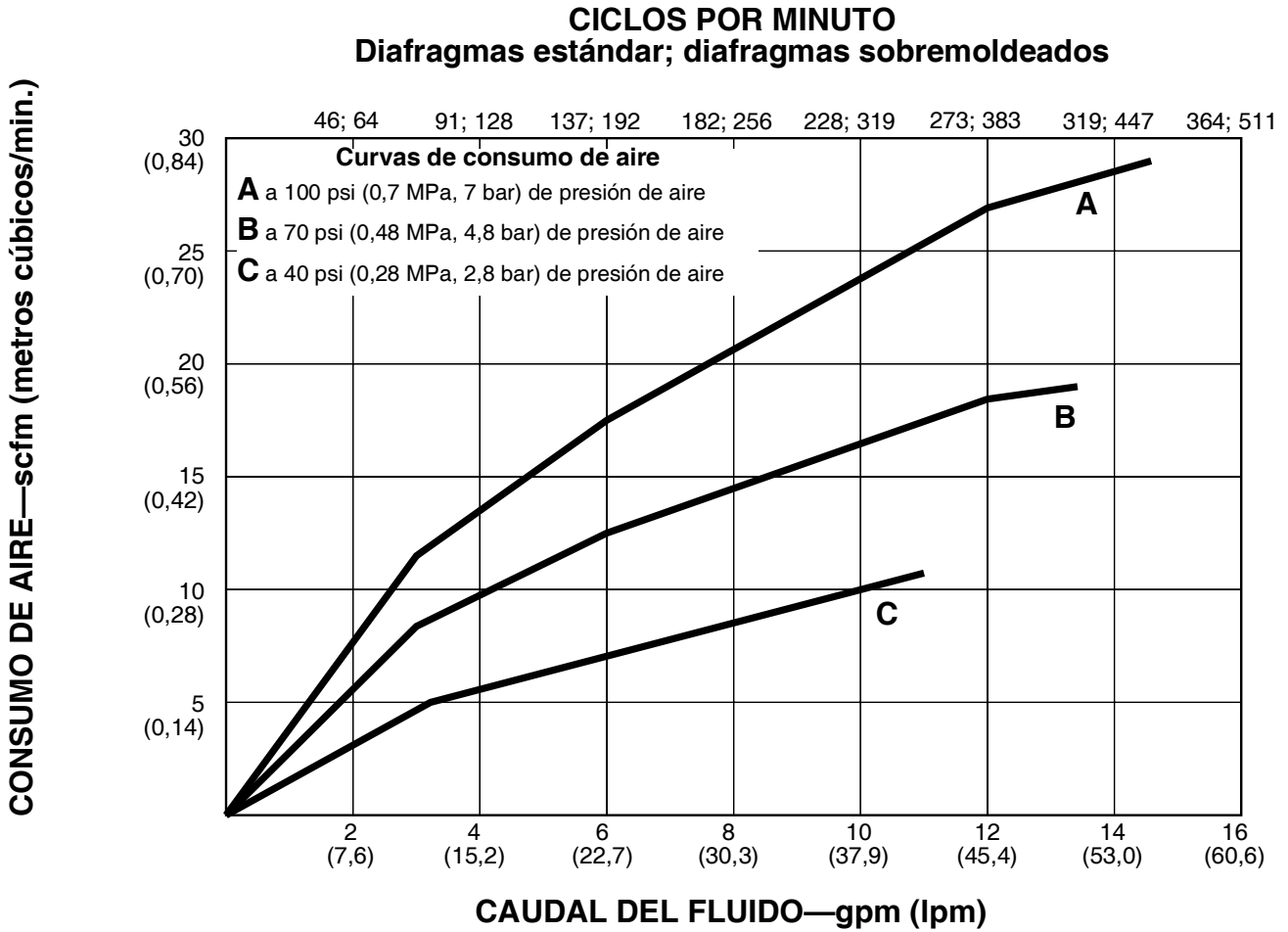
Para determinar la presión de salida del fluido

(psi/MPa/bar) a un caudal de fluido (gmp/lpm) una presión de aire de funcionamiento específicos (psi/MPa/bar):

1. Localice el caudal especificado en la escala inferior.
2. Siga la línea vertical hasta la intersección con la curva de presión de salida del fluido seleccionada.
3. Lea la presión de salida del fluido en la escala de la izquierda.

Consumo de aire

Condiciones de la prueba: Bomba probada en agua con entrada sumergida.



Para determinar el consumo de aire de la bomba (scfm o m³/min) a un caudal de fluido (gpm/lpm) y una presión de aire de funcionamiento (psi/MPa/bar) específicos:

1. Localice el caudal especificado en la escala inferior.
2. Siga la línea vertical hasta la intersección con la curva de consumo de aire seleccionada.
3. Lea el consumo de aire en la escala de la izquierda.

Datos técnicos

SaniForce 515		
	US	Métricas
Presión máxima de trabajo del fluido	100 psi	0,7 MPa ; 7 bar
Rango de presiones de aire de funcionamiento*	20-100 psi	0,14–0,7 MPa ; 1,4-7 bar
Consumo máximo de aire	28 scfm	0,8 m ³ /minuto
Consumo de aire a 70 psi/13.5 gpm	18 scfm	0,5 m ³ /minuto
Máximo caudal libre	16 gpm	61 l/min
Régimen de ciclos máximos recomendado para servicio continuo	182 ciclos por minuto	
Tamaño máximo de sólidos bombeables	3/32 pulg.	2,4 mm
Viscosidad máxima	10.000 cps	
Rango de temperatura ambiente	40°–120°F	4°–49°C
Temperatura mínima del fluido	40°F	4°C
Temperatura de funcionamiento del fluido (No exceda la temperatura máxima dependiendo del diafragma, bola y asiento usados en su bomba.)		
PTFE	-40° a 220°F	-40° a 104.4°C
Santoprene®	-40° a 180°F	-40° a 82.2°C
EPDM	-40° a 250°F	-40° a 121°C
Acero inoxidable	250°F	121,1°C
Elevación máxima de aspiración		
Seco	15 ft	4,6 metros
Húmedo	25 ft	7,6 metros
Máxima velocidad de la bomba		
Diafragmas estándar	400 ciclos por minuto	
Membranas prefabricadas	500 ciclos por minuto	
Caudal del fluido por ciclo*		
Diafragmas estándar	0,04 Galones	0,14 litros
Membranas prefabricadas	0,03 Galones	0,11 litros
Ruido (dBa)		
Presión máxima de sonido	78 dBA a 70 psi (0,48 MPa ; 4,8 bar)	
Tamaños de entrada y salida		
Tamaño de la entrada de aire	1/4 pulg. npt(h)	
Tamaño del orificio de escape del aire	3/8 npt(f)	
Tamaño de la entrada del fluido	Brida sanitaria de 1 pulg. o 25 mm DIN	
Tamaño de la salida de fluido	Brida sanitaria de 1 pulg. o 25 mm DIN	

Materiales de construcción**		
Materiales húmedos en todos los modelos	Acero inoxidable 316	
Material húmedo dependiendo del modelo	EPDM, PTFE, Santoprene® (ADVERTENCIA: Santoprene® solo se puede usar con alimentos o alcoholes no grasosos, no aceitosos hasta 15 %).	
Piezas externas no en contacto con el fluido	Acero inoxidable serie 300, poliéster, polipropileno que cumplen con las normas de la FDA (etiquetas)	
Peso		
Todos los modelos	23 lb.	10 kg
Notas		
<p>* <i>Las presiones de puesta en marcha y el desplazamiento por ciclo pueden variar según las condiciones de aspiración, la presión de descarga, la presión de aire y el tipo de fluido.</i></p> <p>** <i>Todos los materiales en contacto con fluidos cumplen con las normas de la FDA y el Título 21 del Código de Reglamentos Federales de los Estados Unidos para uso repetido en maquinaria de procesamiento de alimentos. El usuario de la bomba debe verificar que los materiales de construcción satisfacen sus requisitos de aplicación específicos.</i></p> <p><i>Santoprene® es una marca registrada de Monsanto Co.</i></p> <p><i>Loctite® es una marca registrada de Loctite Corporation.</i></p>		

California Proposition 65

RESIDENTES DE CALIFORNIA

 **ADVERTENCIA:** Cáncer y Daño Reproductivo – www.P65warnings.ca.gov.



Handwriting practice area consisting of 25 horizontal lines.

Garantía estándar de Graco

Graco garantiza que todos los equipos a los que se hace referencia en este documento fabricados por Graco y que llevan su nombre están libres de cualquier defecto de materiales y mano de obra en la fecha de venta al comprador original para su uso. Con la excepción de cualquier garantía especial, extendida o limitada publicada por Graco, y durante un período de doce meses desde la fecha de venta, Graco reparará o reemplazará cualquier pieza del equipo que Graco determine que es defectuosa. Esta garantía es válida solamente si el equipo se instala, se utiliza y se mantiene de acuerdo con las recomendaciones escritas de Graco.

Esta garantía no cubre, y Graco no será responsable de ello, el desgaste o rotura generales, o cualquier fallo de funcionamiento, daño o desgaste causado por una instalación defectuosa, una aplicación incorrecta, abrasión, corrosión, mantenimiento incorrecto o inadecuado, negligencia, accidente, manipulación o sustitución con piezas que no sean de Graco. Graco tampoco asumirá ninguna responsabilidad por mal funcionamiento, daños o desgaste causados por la incompatibilidad del equipo Graco con estructuras, accesorios, equipos o materiales que no hayan sido suministrados por Graco, o por el diseño, fabricación, instalación, funcionamiento o mantenimiento incorrecto de estructuras, accesorios, equipos o materiales que no hayan sido suministrados por Graco.

Esta garantía está condicionada a la devolución prepagada del equipo supuestamente defectuoso a un distribuidor Graco para la verificación del defecto que se reclama. Si se verifica que existe el defecto por el que se reclama, Graco reparará o reemplazará gratuitamente todas las piezas defectuosas. El equipo se devolverá al comprador original previo pago del transporte. Si la inspección del equipo no revela ningún defecto de material o de mano de obra, se harán reparaciones a un precio razonable; dichos cargos pueden incluir el coste de piezas, de mano de obra y de transporte.

ESTA GARANTÍA ES EXCLUSIVA, Y SUSTITUYE A CUALQUIER OTRA GARANTÍA EXPRESA O IMPLÍCITA, INCLUYENDO, PERO SIN LIMITARSE A ELLO, LA GARANTÍA DE COMERCIALIZACIÓN O LA GARANTÍA DE APTITUD PARA UN PROPÓSITO EN PARTICULAR.

La única obligación de Graco y el único recurso del comprador en relación con el incumplimiento de la garantía serán los estipulados en las condiciones anteriores. El comprador acepta que no habrá ningún otro recurso disponible (incluidos, entre otros, daños imprevistos o emergentes por pérdida de beneficios, pérdida de ventas, lesiones a las personas o daños a bienes, o cualquier otra pérdida imprevista o emergente). Cualquier acción por incumplimiento de la garantía debe presentarse dentro de los dos (2) años posteriores a la fecha de venta.

GRACO NO GARANTIZA Y RECHAZA TODA SUPUESTA GARANTÍA DE COMERCIALIZACIÓN Y APTITUD PARA UN PROPÓSITO EN PARTICULAR, EN LO QUE SE REFIERE A ACCESORIOS, EQUIPO, MATERIALES O COMPONENTES VENDIDOS PERO NO FABRICADOS POR GRACO. Estos artículos vendidos pero no manufacturados por Graco (como los motores eléctricos, interruptores, mangueras, etc.) están sujetos a la garantía, de existir, de su fabricante. Graco ofrecerá al cliente asistencia razonable para realizar reclamaciones derivadas del incumplimiento de dichas garantías.

Graco no será responsable, bajo ninguna circunstancia, por los daños indirectos, imprevistos, especiales o emergentes resultantes del suministro por parte de Graco del equipo mencionado más adelante, o del equipamiento, rendimiento o uso de ningún producto u otros bienes vendidos, ya sea por incumplimiento del contrato o por incumplimiento de la garantía, negligencia de Graco o cualquier otro motivo.

FOR GRACO CANADA CUSTOMERS

The Parties acknowledge that they have required that the present document, as well as all documents, notices and legal proceedings entered into, given or instituted pursuant hereto or relating directly or indirectly hereto, be drawn up in English. Les parties reconnaissent avoir convenu que la rédaction du présent document sera en Anglais, ainsi que tous documents, avis et procédures judiciaires exécutés, donnés ou intentés, à la suite de ou en rapport, directement ou indirectement, avec les procédures concernées.

Solicite información a Graco

Para consultar la última información acerca de los productos Graco, visite www.graco.com.

Para información sobre patentes, consulte www.graco.com/patents.

PARA REALIZAR UN PEDIDO, póngase en contacto con el distribuidor de Graco o llame para averiguar cuál es su distribuidor más cercano.

Teléfono: 612-623-6921 **o número gratuito:** 1-800-328-0211 **Fax:** 612-378-3505

Todos los datos, escritos o visuales, contenidos en este documento reflejan la última información disponible en el momento de su publicación. Graco se reserva el derecho de efectuar cambios en cualquier momento sin aviso.

Traducción de las instrucciones originales. This manual contains Spanish. MM 3A1973

Oficinas centrales de Graco: Minneapolis
Oficinas Internacionales: Bélgica, China, Japón, Corea

GRACO INC. Y FILIALES • P.O. BOX 1441 • MINNEAPOLIS MN 55440-1441 • USA

Copyright 2011, Graco Inc. Todas las instalaciones de fabricación de Graco están registradas conforme a la norma ISO 9001.
www.graco.com

Rev. U, septiembre de 2022