

SaniForce[®] 515 ダイヤフラムポンプ

3A2786U
JA

サニタリー用途向け。一般目的では使用しないでください。

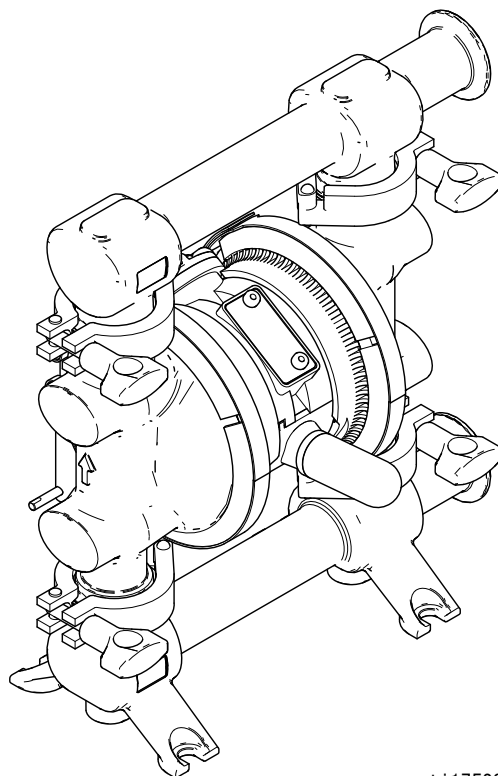


重要な安全注意

本書の中に記載されているすべての警告と指示を熟読して下さい。説明書は保管してください。

100 psi (0.7 MPa, 6.9 bar) 最高使用液圧

100 psi (0.7 MPa, 6.9 bar) 最大空気注入圧力




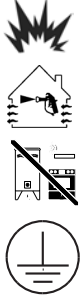


ti17529a

目次

警告	3	メンテナンス	14
構成番号マトリックス	5	エアバルブの潤滑	14
モデル	6	洗浄	14
設置	7	接続部を締める	14
一般情報	7	予防保守スケジュール	14
最初の使用前にクランプを締める	7	トラブルシューティング	15
接地（アース）	7	整備	16
取り付け	8	エアバルブ	16
エアライン	8	ボールチェックバルブ	18
液体吸引ライン	9	標準ダイヤフラム	18
液体出口ライン	10	オーバーモールド PTFE ダイヤフラム	20
液体インレットとアウトレットポートの向きを える	11	エアセンターの整備	21
排気口の換気	12	部品	22
操作	13	液体セクション修理キット	24
圧力解放手順	13	ドラム取り付け吸引キット 262828	24
最初に使用する前のポンプの洗浄	13	寸法	25
ポンプの始動および調整	13	性能チャート	26
ポンプの遮断	13	技術データ	28
		Graco 社標準保証	30
		Graco の情報	30





警告

以下の警告は、本装置の設定、使用、接地、メンテナンス、および修理に関するものです。感嘆符のシンボルは一般的な警告を行い、危険シンボルは手順特有の危険性を知らせます。これらのシンボルがこの取扱説明書の本文に表示された場合、戻ってこれらの警告を参照してください。追加の、製品特有の警告は、この取扱説明書の本文の中の対応する箇所に記載されています。

 警告	
	<p>火災と爆発の危険性</p> <p>作業場に、溶剤や塗料の蒸気のような可燃性の蒸気が存在すると、火災や爆発の原因となることがあります。火災と爆発を防止するために：</p> <ul style="list-style-type: none"> ・ 十分換気された場所でのみ使用するようになしてください。 ・ パイロット灯やタバコの火、携帯電灯およびプラスチック製たれよけ布などのすべての着火源（静電アークが発生する恐れのあるもの）は取り除いてください。 ・ 溶剤、雑巾およびガソリンなどの不要物を作業場所に置かないようになしてください。 ・ 可燃性ガスが存在するときに、電源コードの抜き差し、または電源または照明のスイッチのON/OFF はしないでください。 ・ 作業場にあるすべての装置を接地してください。接地の説明を参照してください。 ・ 接地したホースのみを使用してください。 ・ 容器中に向けて引金を引く場合、ガンを接地した金属製ペールの縁にしっかりと当ててください。静電気防止または導電性でない限り、ペールライナーは使用しないでください。 ・ 静電気火花が生じた場合、または感電したと感じた場合、操作を直ちに停止してください。問題を特定し、解決するまでは、装置を使用しないでください。 ・ 作業場に清浄に機能する消火器を置いてください。
	<p>有毒な液体又は蒸気の危険性</p> <p>有毒な液体や煙は目や皮膚にかかったり、吸込まれたり、飲み込まれたりすると、重傷や死に至る恐れがあります。</p> <ul style="list-style-type: none"> ・ MSDS（製品安全データシート）を参照して、ご使用の液体の危険性について確認するようになしてください。 ・ 作業場所から排気する経路を決めてください。ダイヤフラムが破裂した場合、液体が空気中に飛び散る可能性があります。 ・ 有毒な液体は保管用として許可された容器に保管し、破棄する際は適用される基準に従ってください。
	<p>加圧された装置による危険</p> <p>装置、漏れまたは破裂した構成部品から出た流体は目または皮膚に飛び散って、重大な怪我を生じる可能性があります。</p> <ul style="list-style-type: none"> ・ スプレーを中止する場合、または装置を清掃、点検、または整備する前に、圧力解放手順に従ってください。 ・ 装置を操作する前に、液体の流れるすべての接続箇所をよく締め付けてください。 ・ ホース、チューブ、およびカップリングを毎日点検してください。摩耗または損傷した部品は直ちに交換してください。



警告

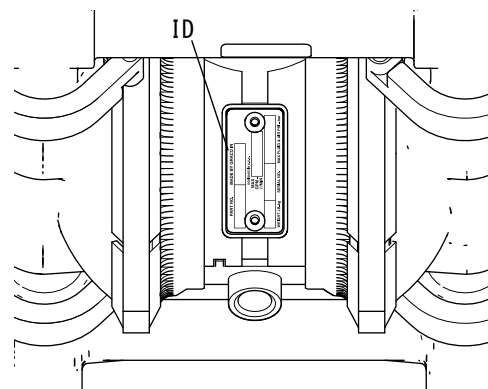
 	<p>装置誤用の危険性</p> <p>誤用は死あるいは重篤な怪我の原因となります。</p> <ul style="list-style-type: none"> ・ 疲労時、薬物を服用した状態、または飲酒状態で装置を操作しないでください。 ・ システム内で最低の評価の構成部品の最高使用圧力または使用温度を超えないようにしてください。すべての機器取扱説明書の 技術データ を参照してください。 ・ 装置の接液部品に適合する液体または溶剤を使用してください。すべての機器取扱説明書の 技術データ を参照してください。液体および溶剤製造元の警告も参照してください。ご使用の材料に関する完全な情報については、販売代理店または小売店より MSDS を取り寄せてください。 ・ 機器が通電中あるいは加圧中の場合は作業場を離れないでください。 ・ 装置を使用していない場合は、すべての装置の電源を切断し、圧力解放手順 に従ってください。 ・ 毎日、装置を点検してください。メーカー純正の交換用部品のみを使用し、磨耗または破損した部品を直ちに修理または交換してください。 ・ 装置を改造しないでください。装置を改造すると、機関の承認を無効にし、安全上の問題が生じる場合があります。 ・ すべての装置が、それらを使用する環境用に格付けおよび承認されていること確認してください。 ・ 装置を定められた用途以外に使用しないでください。詳細は販売店にお問い合わせください。 ・ ホースとケーブルを通路、鋭角のある物体、可動部品、加熱した表面などに近づけないでください。 ・ ホースをネジったり、過度に曲げたり、ホースを引っ張って装置を引き寄せたりしないでください。 ・ 子供や動物を作業場から遠ざけてください。 ・ 適用されるすべての安全に関する法令に従ってください。
	<p>火傷の危険性</p> <p>運転中、機器の表面や液体は加熱されて非常に高温になる可能性があります。重度の火傷を避けるためには：</p> <ul style="list-style-type: none"> ・ 熱い溶液や装置に手を触れないでください。
	<p>作業者の安全保護具</p> <p>作業場にいる際には、目の怪我、難聴、毒性ガスの吸引、および火傷を含む重傷事故から身を守るために、適切な保護具を身につける必要があります。この保護具は以下のものを含みますが、必ずしもこれらに限定はされません。</p> <ul style="list-style-type: none"> ・ 保護めがねと耳栓。 ・ 液体と溶剤の製造元が推奨する呼吸マスク、保護服、および手袋。

構成番号マトリックス

識別プレート (ID) を確認して、ポンプの構成番号を調べてください。以下のマトリックスを使い、お客さまのポンプ部品を特定してください。

ポンプを受け取ったら、配送ボックスにある 字の部品番号を記録します (例えば、FD5111):

また、交換部品注文時に役立つように、ポンプ ID プレートに構成番号を記録します。



サンプル構成番号 : 515FG-PP01AS13SSPTPT21

515	FG	P	P01A	S13	SS	PT	PT	PT	21
ポンプモデル	接液面の材料	駆動	センターセクションおよびエアバルブ素材	マニホールド	シート	点検項目	ダイアフラム	シール	証明書






注 : 不可能な組み合わせがあります。お近くの供給業者にご確認ください または 6 ページを参照。

ポンプモデル	接液面の材料		駆動		センターセクション およびエアバルブ素材		マニホールド	
	515	FG	食品等級	P	空気式	P01A	ポリプロピレン	S13
							S14	DIN, FG

シート		点検項目		ダイアフラム		シール		証明書	
SS	316 ステンレス鋼	PT	PTFE ボール	FK	FKM フルオロエラストマー	EP	EPDM	21	EN 10204 タイプ 2.1
		SP	サントプレンボール	P0	PTFE/EPDM オーバーモールド	PT	PTFE	31	EN 10204 タイプ 3.1
		SS	ステンレス鋼、ボール	PT	PTFE/EPDM 2 ピース				
				SP	サントプレン				

モデル

注：リクエストに応じて利用可能な追加のオプション。不可能な組み合わせがあります。お近くの供給業者にご確認ください。

Tri-Clamp モデル	構成番号マ	DIN モデル	構成番号マ	認可
† FD5111	515FG-PP01AS13SSPTPT21	FD6111	515FG-PP01AS14SSPTPT21	 EC 1935/2004   II 2 GD Ex h IIC 66° C...135° C Gb Ex h IIIC T135° C Db
**FW5111				
FD5111C31	515FG-PP01AS13SSPTPT31			
FD5113	515FG-PP01AS13SSPTPOPT21	FD6113	515FG-PP01AS14SSPTPOPT21	
**FW5113				
FD5611	515FG-PP01AS13SSPTTEP21			
**FW5611				
FD5613	515FG-PP01AS13SSPTPEP21			
FD5122	515FG-PP01AS13SSSPSPT21	FD6122	515FG-PP01AS14SSSPSPT21	  II 2 GD Ex h IIC 66° C...135° C Gb Ex h IIIC T135° C Db
**FW5122				
FD5622	515FG-PP01AS13SSSPSEPEP21	FD6622	515FG-PP01AS14SSSPSEPEP21	
FD5638	515FG-PP01AS13SSSFKEP21	FD6638	515FG-PP01AS14SSSFKEP21	

† USPクラスVI

** 水でテストされたポンプ

ATEX Tコード定格はポンプされている流体の温度に依存します。流体温度はポンプ内部の接液部品の素材により制限されます。お手元の特定のポンプモデルの最高流体操作温度については、技術データを参照して下さい。

設置

一般情報

- 10 ページの図 2 に示されている代表的な設置例は、システムの構成部品を選択し、取り付けるためのガイドに過ぎません。お客様の必要性に合ったシステムの設計の支援が必要な場合は、Graco 販売代理店にご相談ください。
- Graco の純正部品とアクセサリ以外は使用しないでください。
- カッコ内の参照番号と文字は、図の付記に対応しています。

<p>ポンプ重量が重いため、落下すると怪我を生じる可能性があります。アウトレットマニホールドをしっかりとつかむことで、ポンプを持ち上げます。</p> <p>落下した場合、ポンプが破裂する可能性があります。液体の飛散による大怪我を防ぐために、ポンプを移動させる前に 13 ページの圧力解放手順に従ってください。</p>						

<p>大火傷する危険を避けるために、高温の液体をポンピングする前に、ポンプを断熱させてください。</p>						

最初の使用前にクランプを締める

ポンプの梱包を開いたら、使用する前にすべてのクランプをチェックし、必要であれば締めてください。

接地（アース）

<p>装置は必ず接地するようにして下さい。接地を行うことで、静電蓄積または回路短絡による電流を配線を通して逃がし、ショートした場合に静電気および電気ショックの危険を減らします。</p>						

- ポンプ：図 1 に示されているように、および地域の法令に従って、ネジ (9a)、ロックワッシャ (9b)、ナット (9c) で接地線 (Y) を接地ストリップ (8) に接続します。接地ワイヤのクランプ側の端を実際の土の地面に接続して下さい。注文部品番号 238909 接地線とクランプ。

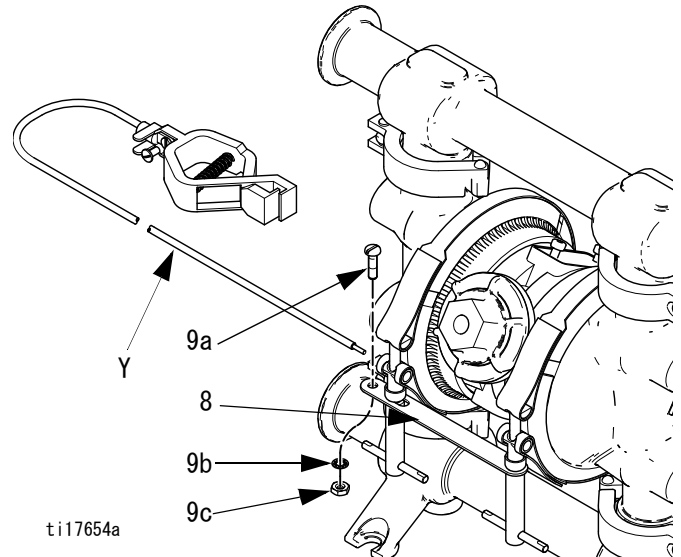


図 1: ポンプの接地

- 液体ホース：接地の導通を確保するために、総延長最大 150 m (500 フィート) の接地されたホースのみを使用してください。
- エア圧縮機：製造元の推奨に従います。
- 洗浄時に使用する溶剤缶：地域の法令に従ってください。導電性の金属ペール缶のみを使用してください。接地の導通を妨げる紙や段ボールのような導電でない材料の敷かれた場所にペール缶を置かないでください。
- 液体供給容器：地域の法令に従ってください。

取り付け

設置し、清掃および修理の際にそれらを隔離するために使用します。

告知

ポンプの排気には、液体供給を汚染する可能性のある汚染物質がある可能性があります。離れた場所で換気を行ってください。12 ページの**排気口の換気**を参照してください。

- ・ 壁面が、ポンプやホース、付属品の重量、操作中に発生する圧力を支えることができることをお確かめください。
- ・ 壁に取り付ける際は、ポンプが壁面に直接ボルトで留まっているかご確認ください。
- ・ 操作と点検を簡単に行うために、エアバルブカバー、エアインレット、液体インレット、液体アウトレットが利用しやすい場所にポンプを取り付けてください。

エアライン



空気がトラップされると、ポンプが突然動作を始めることがあります。これは、目や皮膚への液体の飛散、可動部品によって生じる怪我、有害な液体による汚染などの重大な人身事故を招くことがあります。このシステムでは、ブリードタイプのマスターエアバルブ (B) を使用してください。バルブとポンプの間にトラップされた空気を除くためです。

ページ 10 の図 2 を参照してください。

1. 図 2 に示されているように、エアラインのアクセサリを取り付けます。これらのアクセサリは壁またはブラケットに取り付けます。アクセサリに供給を行っているエアラインが接地されていることを確認してください。
 - a. エアレギュレータ / フィルタアセンブリ (C) およびゲージを取り付けて、液圧をコントロールします。液体アウトレット圧力は、エアレギュレータの設定と同じになります。エアラインフィルタは、圧縮された給気から有害な砂や湿気を取り除きます。
 - b. ブリードタイプマスターエアバルブ (B) をポンプに近い場所に設置し、こもった空気を開放するのに使用します。上記の警告を参照してください。もう一方のマスターエアバルブ (E) は、すべてのエアラインアクセサリの上流側に



以下の手順では、ポンプを操作する準備ができるまでは、エアホースのクイックディスコネクトカップラー (D) をポンプのかみ合い取り付け金具に接続しないでください。カップラーの接続が早過ぎると、ポンプが不意に動作を始めることがあります。これは、可動部品によって生じる怪我、目や皮膚への液体の飛散、有害な液体との接触などによる重大な人身事故を招くことがあります。

2. 接地済みのフレキシブルエアホース (A) をアクセサリと 1/4 npt (f) ポンプエアインレットの間に取り付けます。最小 6.3 mm (1/4 インチ) の内径のエアホースを使用してください。エアラインのクイックディスコネクトカップラー (D) をエアホース (A) の端にねじ込んで、ポンプエアインレットにはめ合い取り付け金具をきっちりとねじ込みます。

液体吸引ライン

1. フレキシブルで接地された液体ホース (F) を使用します。インレットは 25 ~ 38 mm (1 ~ 1.5 インチ) 外径もしくは DIN 25 の衛生配管に適合します。
2. 最適なシーリングを得るには、EPDM、Buna-N などの柔軟な材質の標準 Tri-Clamp もしくは DIN スタイル衛生ガスケットを使用してください。
3. ポンプへのインレット液圧がアウトレットの使用圧力の 25% を超える場合、ボールチェックバルブが十分な速度で閉じないため、ポンプの動作が非効率的になります。過度のインレット液圧はダイヤフラムの寿命を縮めます。ほとんどの材料では、約 0.02-0.03 MPa (0.21-0.34 bar、3-5 psi) が適切です。
4. 最大の吸い込み揚程 (湿および乾) は、(ページ 28 の技術データを参照してください。最善な結果を得るためには、必ずポンプを材料ソースにできる限り近くに設置します。

液体出口ライン

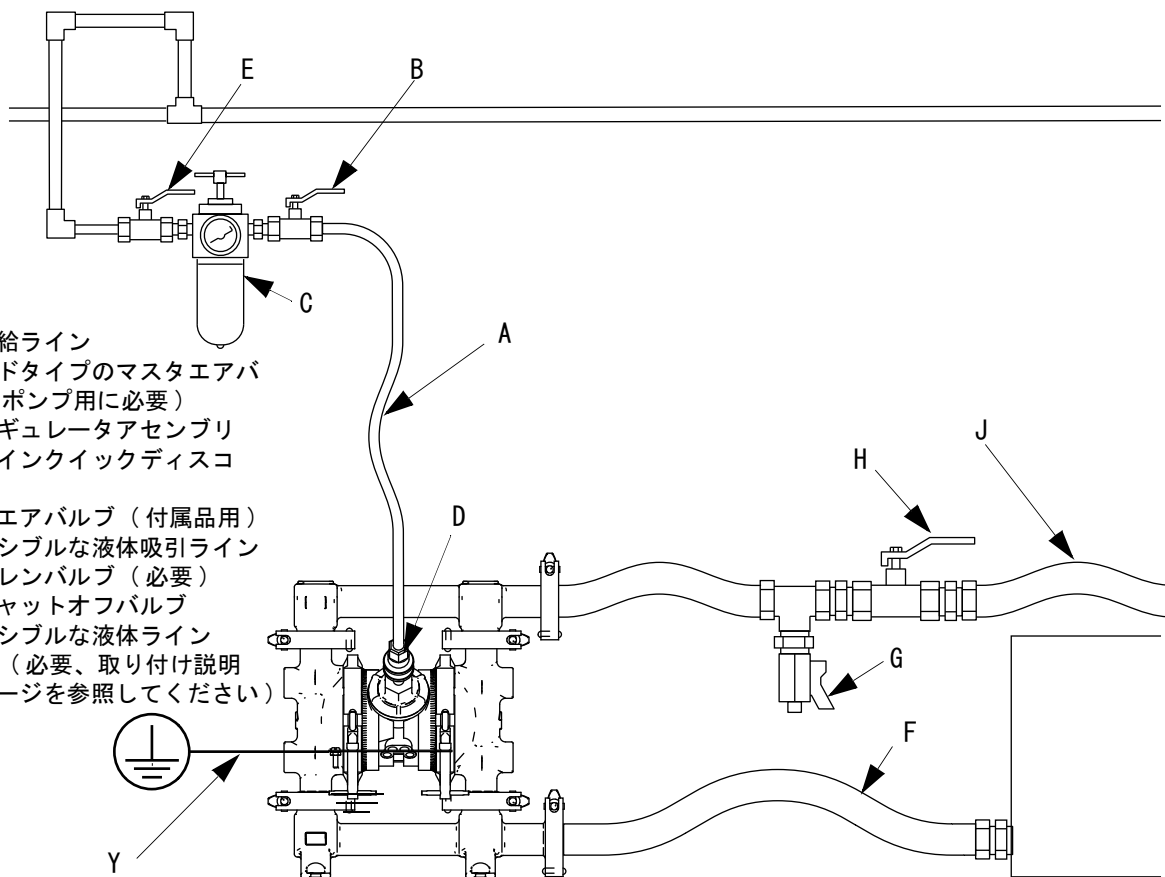
--	--	--	--	--	--	--

ホースが詰まったときのため、圧力を開放する液体ドレンバルブ (G) が必要です。排出バルブがあれば、圧力を開放するときに目や皮膚に液体がはねかかるとなどによる重大な怪我の危険や、有害な液体による汚染のリスクを減らすことができます。ポンプの液体アウトレットに近い場所にバルブを取り付けます。図 2 を参照のこと。

1. フレキシブルな接地された液体ホース (J) を使用します。
2. 最適なシーリングを得るには、EPDM、Buna-N などの柔軟な材質の標準 Tri-Clamp もしくは DIN スタイル衛生ガスケットを使用してください。
3. 液体アウトレット近辺に液体ドレンバルブ (G) を取り付けます。警告と図 2 を参照してください。
4. 液体アウトレットラインにシャットオフバルブ (H) を取り付けます。

要点：

- A エア供給ライン
- B ブリードタイプのマスタエアバルブ (ポンプ用に必要)
- C エアレギュレータアセンブリ
- D エアラインクイックディスクネクト
- E マスタエアバルブ (付属品用)
- F フレキシブルな液体吸引ライン
- G 液体ドレンバルブ (必要)
- H 液体シャットオフバルブ
- J フレキシブルな液体ライン
- Y 接地線 (必要、取り付け説明は 7 ページを参照してください)



ti17652a

図 2: 代表的な壁面への取り付け例

液体インレットとアウトレット ポートの向きを変える

ポンプは、両方のポートが同じ方向を向いた状態で出荷されています。ポートの向きを逆にするには：

1. インレットまたはアウトレットマニホールドをカバーに固定しているクランプ (12) を取り外します。

注：すべての部品を点検し、必要に応じて交換してください。

2. マニホールドを逆にして、再接続します。クランプを取り付けて、しっかりと留めます。

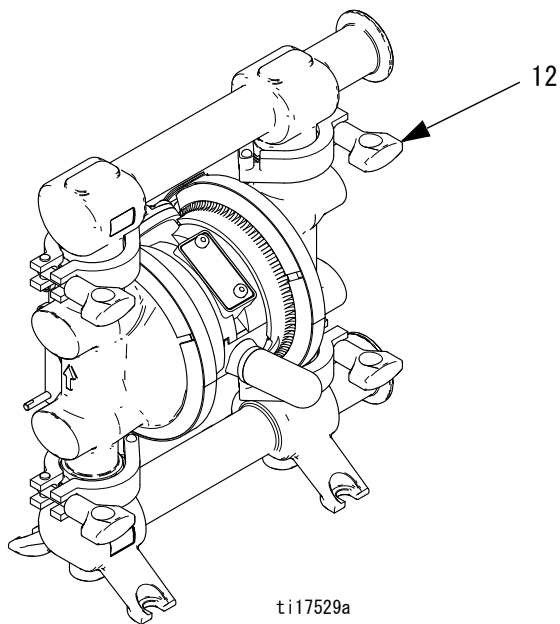


図 3: マニホールドを逆にする

排気口の換気

--	--	--	--	--	--	--

爆発または毒性の液体による重大な怪我を避けるには：

- ・ システムが取り付け方式に合わせて適切に換気されていることを確かめてください。
- ・ 人、動物、食べ物を扱う場所、およびすべての点火源から離れた方向に排気してください。
- ・ 液体を受け止める適切な容器を、排気ラインの端に配置してください。ダイヤフラムが破損すると、ポンピングされた液体が空気とともに排出されます。図 4 を参照のこと。

排気ポートは 3/8 npt(f) です。排気ポートを制限しないでください。排気ポートを制限すると、ポンプが不安定に操作される可能性があります。

遠隔排気：

1. ポンプの排気ポートからマフラー (P) を取り外します。
2. 接地された排気ホース (T) を取り付けて、マフラー (P) をホースの反対側の端に接続します。排気ホースの最少サイズは 3/8 インチ (9.5 mm) 内径です。15 フィート (4.57 m) 以上のホースが必要な場合、より大きな径のホースを使用してください。ホースを鋭い角度で曲げたり、ねじらないようにしてください。
3. ダイヤフラムが破損したときでも液体を受け止められるよう、排気ホースの端に容器 (U) を設置します。図 4 を参照のこと。

要点：

- A エア供給ライン
- B ブリードタイプのマスタエアバルブ（ポンプ用に必要）
- C エアレギュレータ
- D エアラインクイックディスコネクト
- E マスタエアバルブ（付属品用）
- P マフラー
- T 接地済み排気ホース
- U 遠隔排気用容器

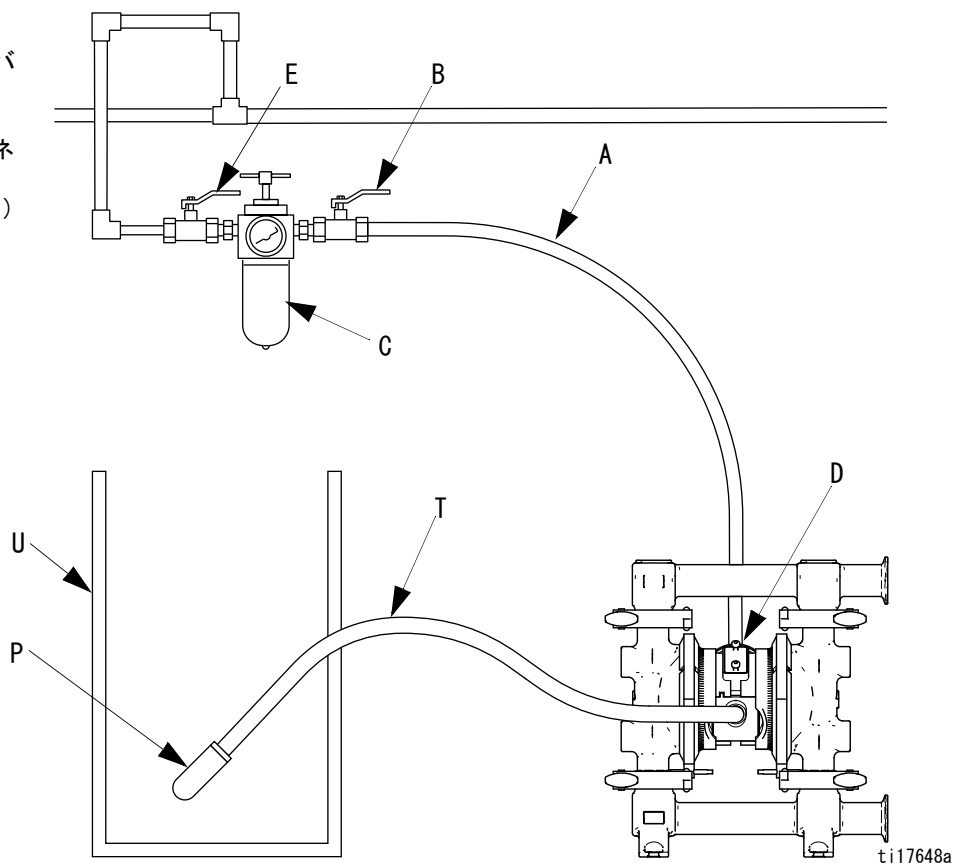







図 4: 排気の排出

操作



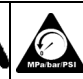
圧力解放手順

						
<p>本装置は、圧力が手動で開放されるまでは、加圧状態が続きます。加圧された液体や飛散した液体のために重大な事故が発生する危険を小さくするため、ポンプの動作を止めて、装置を清掃、点検、整備するときには、圧力解放手順に従ってください。</p>						

1. ポンプへの給気を遮断します。
2. 使用されている場合、分注バルブを開きます。
3. 液体ドレンバルブを開いて、液圧を抜きます。排液を受けるために容器を準備します。

最初に使用する前のポンプの洗浄

最初にポンプを使用する前にポンプを衛生的にするのは、操作者の責任です。この洗浄で、装置を分解して個々のパーツを清掃するか、それとも洗浄剤でポンプの内部を洗浄するだけにするかは、使用者の判断に任されています。必要に応じて、**ポンプの始動および調整**、(右)の手順、または 14 ページの**洗浄**の手順、または 18 ページに始まる項目**分解の整備**の手順に従ってください。

						
<p>液体の飛散による重大な怪我をさけるには、加圧状態のポンプを移動したり持ち上げたりしないでください。ポンプが落下した場合、液体セクションが破壊する可能性があります。ポンプを持ち上げる場合、その前に必ず圧力解放手順を実行してください。</p>						

ポンプの始動および調整

1. ポンプが適切に接地されているか確認してください。7 ページの**接地 (アース)**を参照してください。
2. 接続部が締まっているか確認します。液体インレットとアウトレットの接続部をしっかりと締めます。
3. 吸引ライン (F) を材料供給に接続します。

注： ポンプへの注入口液圧が、排出口動作圧の 25% 以上ある場合は、ボール点検バルブが十分に素早く閉じず、非効率なポンプ操作をもたらします。

4. 液体ホース (J) の端を適切な容器内に設置します。
5. 液体ドレンバルブ (G) を閉じます。
6. エアレギュレータ (C) ノブをバックアウトし、ブリードタイプマスターエアバルブ (B、E) を開きます。
7. 液体ホースにディスペンス装置がある場合には、以下の手順を実行する間、開いたままにしておきます。
8. ポンプが回転を始めるまで、エアレギュレータ (C) でエア圧をゆっくりと上げていきます。すべてのエアがホースから押し出され、ポンプが吸い込むまで、ポンプをゆっくりと回転させます。

ポンプの遮断

						
---	--	--	--	--	--	--

作業の終了時には、圧力を開放してください。

メンテナンス

エアバルブの潤滑

エアバルブは潤滑しなくても動作するように設計されていますが、潤滑することが望ましい場合には、運転の 500 時間ごと（または毎月）、ポンプエアインレットからホースを取り外して、エアインレットに機械油を 2 滴さしてください。

告知

ポンプの潤滑し過ぎに注意してください。オイルはマフラーを通して排出されるので、液体供給部や他の装置を汚染することがあります。過度な潤滑は、ポンプの誤動作の原因にもなります。

洗浄



吸引チューブを洗浄液の中に入れます。エアレギュレータを開いて、ポンプに低めの空気圧を送ります。ポンプとホースがよく洗浄されるように、ポンプを十分長く動作させます。エアレギュレータを閉じます。洗浄液から吸引チューブを出し、ポンプ内の液体を排出します。吸引チューブをポンプで汲む液体の中に入れます。

吸いこむ液体がポンプ内で乾燥や凝固したり、破損を与えるのを防ぐため、ポンプを頻繁に洗浄してください。洗浄の頻度は、ポンプの使用頻度に応じて異なります。適合する洗浄液を使用し、洗浄プロセス全体にわたり、ポンプを動作させる必要があります。

長期間保管する前に、必ずポンプを洗浄し、圧力を開放してください。

接続部を締める

使用する前に、摩耗や破損がないかすべてのホースを点検し、必要に応じて交換してください。すべての接続部分がしっかり締められており、漏れがないかを確認してください。

予防保守スケジュール

ポンプの整備履歴に基づいて、予防メンテナンススケジュールを立ててください。これは、ダイヤフラムの故障による漏れの発生を防ぐ点で特に重要です。

トラブルシューティング



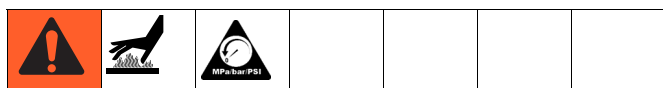
1. 11 ページ の「圧力解放手順」に従ってください。
2. ポンプを分解する前に、「」に修正、すべての考えられる 問題と原因をチェックして下さい。

問題	原因	解決
ポンプが回転しないか、一度だけ回転した後には停止する。	エアバルブが詰まっているか、汚れています。	エアバルブを分解し、清掃します。16 ページを参照のこと。フィルタを通したエアを使用してください。
	チェックバルブボールがひどく摩耗していて、シートまたはマニホール드에挟まっている。	ボールおよびシートを交換してください。18 ページ を参照のこと。
失速中にポンプが回転するか、または圧力を維持できない。	チェックバルブボール、シート、または 0 リングが摩耗しています。	交換します。18 ページを参照のこと。
	バルブボールがシートに挟まっている。	修理または交換します。18 ページを参照のこと。
	ダイヤフラムシャフトシールの摩耗。	交換します。18 ページ（標準ダイヤフラム）を参照してください。
ポンプが異常な動作をする。	吸引ホースが詰まっています。	点検し、清掃します。
	チェックバルブボールがベトベトしている、または洩れている。	清掃または交換します。18 ページを参照のこと。
	ダイヤフラムの破損。	交換します。18 ページ（標準ダイヤフラム）または 20 ページ（オーバーモールドダイヤフラム）を参照してください。
	排気が制限されています。	制限を解除します。
液体中でエアが泡状になっている。	吸引ラインが緩んでいます。	しっかり締めます。
	ダイヤフラムの破損。	交換します。18 ページ（標準ダイヤフラム）または 20 ページ（オーバーモールドダイヤフラム）を参照してください。
	インレットマニホール드가緩い、マニホール드とシート間のシールの破損、または 0 リングの破損。	マニフォルドクランプを締めるか、シートまたは 0 リングを交換します。18 ページ を参照のこと。
	ダイヤフラムシャフトボルトまたは液体サイドダイヤフラムプレートが緩い。	締めるか、又は交換してください。18 ページ（標準ダイヤフラム）を参照してください。
排気に液体が混じる。	ダイヤフラムの破損。	交換します。18 ページ（標準ダイヤフラム）または 20 ページ（オーバーモールドダイヤフラム）を参照してください。
	ダイヤフラムシャフトボルトまたは液体サイドダイヤフラムプレートが緩い。	しっかり締めます。18 ページ（標準ダイヤフラム）を参照してください。
	ダイヤフラムシャフトシールの摩耗。	交換します。18 ページ（標準ダイヤフラム）を参照してください。
ポンプがクランプからエアを排出している。	マニホール드의緩み、マニホール드とシート間のシールの損傷、またはマニホール드 0 リングの損傷。	マニフォルドクランプを締めるか、シートまたは 0 リングを交換します。18 ページ を参照のこと。
	エアバルブ 0 リングの損傷。	点検し、交換します。16 ページ を参照のこと。
チェックバルブからポンプの液体の漏洩。	チェックバルブ 0 リングの摩耗または損傷。	点検し、交換します。18 ページ を参照のこと。
液体が排出されず、ポンプが高速回転する。	ポンプ取り付けが不正。	ポンプを真つすぐ立った状態で取り付けます。
排気ポートを通してエアがポンプから漏れる。	摩耗したエアバルブ U カップ。	点検し、交換します。16 ページを参照してください。

整備

エアバルブ

注：エアバルブ修理キット 241657 が使用可能です。
 キットに付属している部品は † でマークされています。
 キットのすべての部品を使用してください。



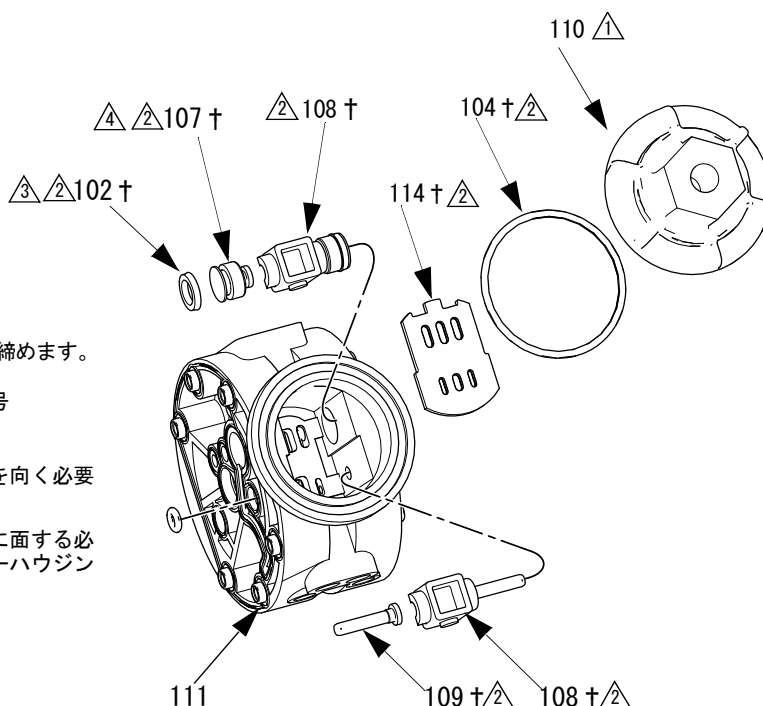
1. 13 ページの「圧力解放手順」に従ってください。
2. エアチャンバカバー (110) と O リング (104) を取り外します。
3. キャリッジプランジャー (107)、キャリッジ (108)、キャリッジピン (109)、バルブプレート (114) をセンターハウジング (111) から取り外します。
4. U カップ (102) をキャリッジプランジャー (107) から取り外します。
5. すべてのパーツを清掃し、摩耗または損傷がないかを点検します。

注：潤滑を指示される際には、適切な防水の衛生潤滑油 (Graco 部品番号 111265 など) を適用します。

6. バルブプレート (114) の重ね表面を潤滑し、重ね表面を上向きで取り付けます。
7. キャリッジピン (109) を潤滑して、取り付けます。
8. キャリッジ (108) を取り付けます。キャリッジがキャリッジピン (109) のクリップ側の端にかみ合っていることを確認します。
9. センターハウジング (111) のボアを潤滑し、U カップを小さい端に面した状態で、U カップ (102) をキャリッジプランジャー (107) に取り付けます。
10. 小さい端をセンターハウジング (111) の中心に向けた状態で、キャリッジプランジャーをボアにスライドさせます。図 5. を参照のこと。
11. O リング (104) を潤滑し、カバー (110) に取り付けます。
12. センターハウジングにカバー (110) をねじ込みます。9.0 ~ 13.6 N·m (80 ~ 100 インチ・ポンド) のトルクで締めます。

注：この整備は、センターハウジングがエアと液体カバーに組み付けられたままで行うことが可能です。

- △ 80-100 in-lb (9.0-13.6 N·m) のトルクで締めます。
- △ 適切な防水の衛生潤滑油 (Graco 部品番号 111265 など) を適用します。
- ③ 縁はキャリッジプランジャーの小さい端を向く必要があります。
- ④ 小さい端は、センターハウジングの中心に面する必要があります。取り付けの前に、センターハウジングのボアを潤滑します。



ti17557a

図 5. エアバルブの分解 / 再組み立て

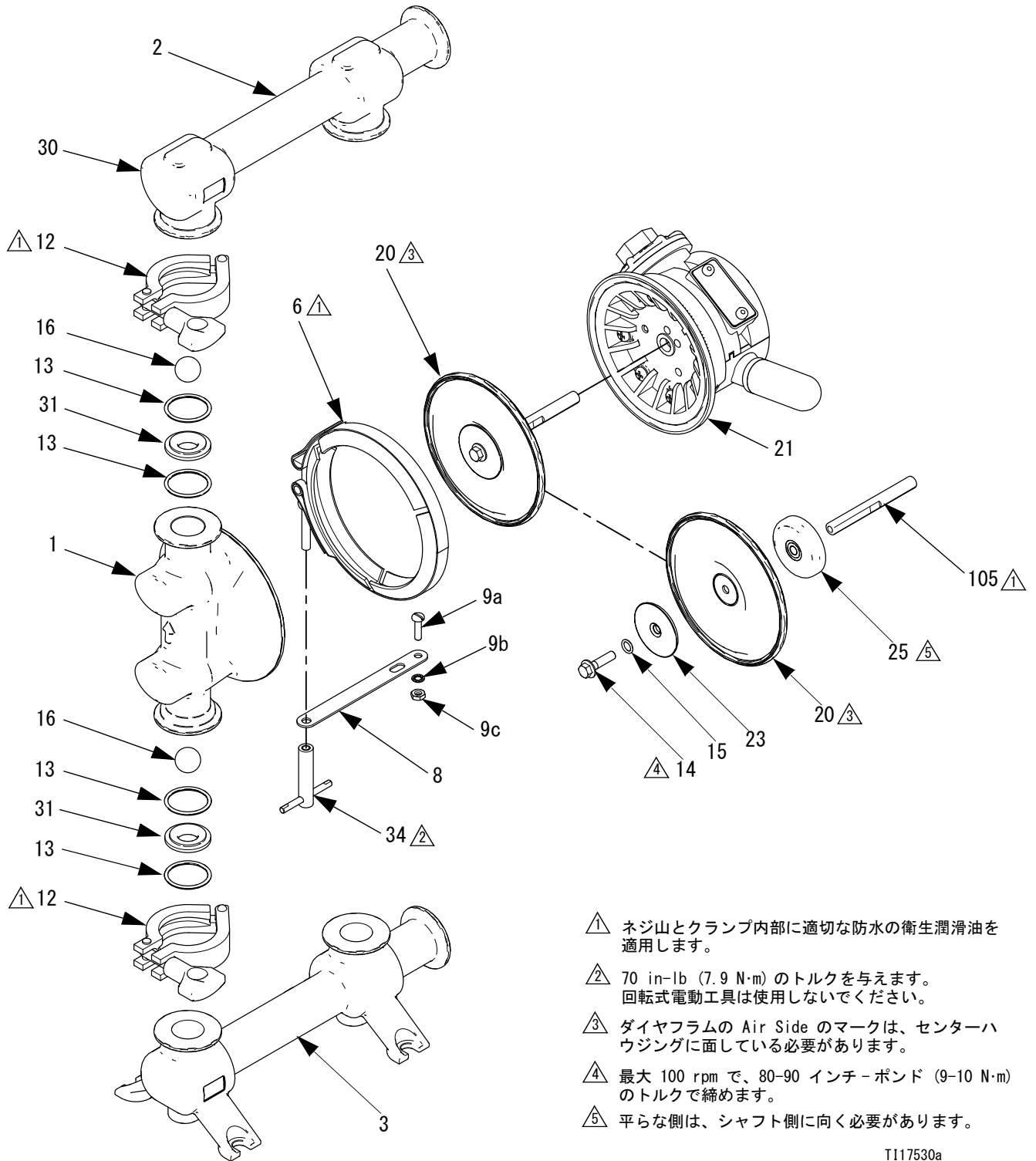


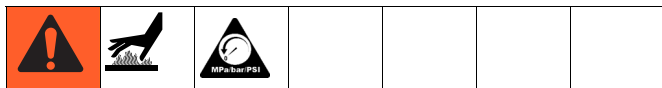
図 6: ポンプの分解 / 再組み立て (図示されているのはトリクランプモデル)

ボールチェックバルブ

分解

注：

- PTFE O リングは、マニホールドを外すたびに交換する必要があります。



1. 圧力を解放します。すべてのホースを外します。
2. マウンティングからポンプを取り外します。
3. アウトレットマニホールド (2) を液体カバー (1) に固定しているクランプ (12) を取り外します。図 6 を参照のこと。
4. O リング (13)、シート (31)、およびボール (16) を取り外します。
5. クランプ (12) とインレットマニホールド (3) を取り外します。O リング (13)、シート (31)、およびボール (16) を取り外します。

再組み立て

注：潤滑するように指示がある場合、適切な防水の衛生潤滑油を適用します。

1. 全てのパーツを清掃し、摩耗あるいは損傷がないか点検します。必要に応じて部品を交換します。
2. 逆の手順で再度組立てます。17 ページ図 6 のすべての注に従ってください。ボールチェックとマニホールドが図の通り**正確**に組み立てられていることを確認してください。液体カバー (1) の矢印 (A) は、アウトレットマニホールド (2) に向ける**必要があります**。

標準ダイヤフラム

注：ポンプがオーバーモールド PTFE ダイヤフラムを使用している場合には、20 ページを参照してください。

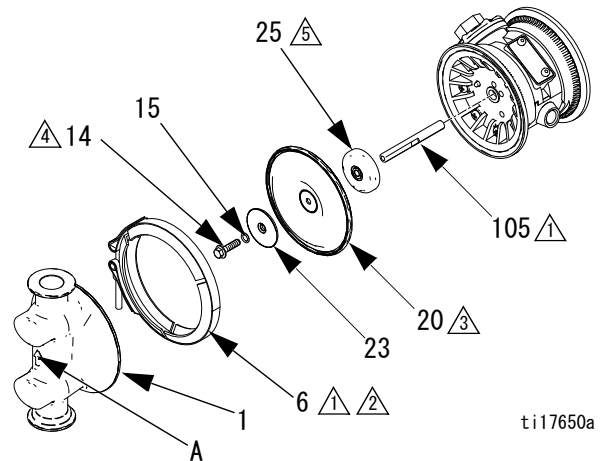
分解



1. 圧力を解放します。
2. マニホールドを取り外し、左で説明されている通り、ボールチェックバルブを分解します。
3. ナット (34) と接地ストリップ (8) を取り外し、液体カバー (1) をエアカバー (21) に固定しているクランプを取り外します。ポンプから液体カバー (1) を引いて取り外します。図 6. を参照のこと。
4. 両方のボルトに対し、10 mm ソケットレンチを使用し、ダイヤフラムシャフトボルト (14) を外さずに緩めます。
5. ダイヤフラムシャフト (105) から 1 つのボルトを外し、O リング (15)、液体サイドダイヤフラムプレート (23)、ダイヤフラム (20)、PTFE モデルのみで使用されるバッカー (24)、およびエアサイドダイヤフラムプレート (25) を取り外します。図 7. を参照のこと。
6. もう一方のダイヤフラムアセンブリとダイヤフラムシャフト (105) を、センターハウジングから引き出します。シャフトの平らな部分を 19 mm スパナで固定し、ボルト (14) をシャフトから取り外します。残りのダイヤフラムアセンブリを分解します。
7. すべての部品を清掃し、必要に応じて O リングを交換します。

再組み立て

1. 次のように、シャフト（105）の片側にダイヤフラムアセンブリを取り付けます。
 - a. Oリング（15）をシャフトボルト（14）に取り付けます。
 - b. 丸い側がダイヤフラム（20）を面するように、液体サイドダイヤフラムプレート（23）をボルトに取り付けます。
 - c. ダイヤフラム（20）を取り付けます。AIR SIDEとマークされている側がセンターハウジングに面していることを確認してください。
 - d. PTFE モデルの場合のみ、ボルトにバッカーを取り付けます。AIR SIDE とマークされている側がセンターハウジングに面していることを確認してください。
 - e. 丸い側がダイヤフラム（20）に面するように、エアサイドダイヤフラムプレート（25）を取り付けます。
 - f. ボルトをシャフト（105）に手で締め付けます。



- △4 ネジ山とクランプ内部に適切な防水の衛生潤滑油を適用します。
- △5 70 in-lb (7.9 N·m) のトルクを与えます。回転式電動工具は使用しないでください。
- △6 ダイヤフラムの Air Side のマークは、センターハウジングに面している必要があります。
- △7 最大 100 rpm で、「9-10 N·m (80-90 インチ - ポンド)」に修正 のトルクで締めます。
- △8 平らな側は、シャフト側に向く必要があります。

図 7: 標準ダイヤフラム

2. ダイヤフラムシャフト（105）の長い面と端にグリースを塗り、ハウジングにスライドさせて差し込みます。
3. 手順 1 で説明されているとおりに、他のダイヤフラムアセンブリをシャフトに組み付けます。
4. レンチを使ってシャフトボルト（14）1 つを固定し、もう一方のボルトを最大 100 rpm、9-10 N·m (80-90 インチ - ポンド) のトルクで締めます。

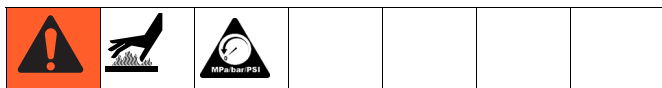
注： 手順 5 でクランプを取り付ける際に、エアインレットが水平から約 45° の角度がついて、マフラーがほぼ水平になるようにセンターハウジングの向きを調整します。

5. 液体カバー（1）とセンターハウジングの向きを、カバーの矢印（A）が同じ向きになるように揃えます。図 7 を参照のこと。適切な、防水の衛生潤滑油を適用し、クランプを液体カバーとエアカバーの周りを取り付けます。接地ストリップをクランプに取り付けて、T ハンドルナットを 7.9 N·m (70 インチ - ポンド) のトルクで締めます。回転式電動工具は使用しないでください。
6. 18 ページに説明されている方法で、ボールチェックバルブとマニホールドを再組み立てします。

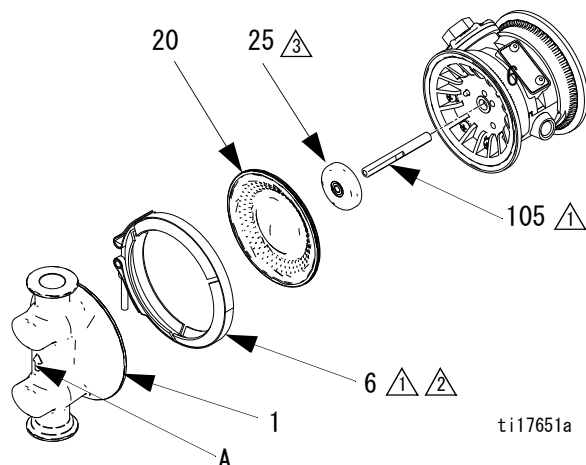
オーバーモールド PTFE ダイアフラム

注：ポンプが標準ダイアフラムを使用している場合、18 ページを参照してください。

分解



1. 圧力を解放します。
2. マニホールドを取り外し、18 ページに説明されている通り、ボールチェックバルブを分解します。
3. 液体カバー (1) をエアカバー (21) に固定しているクランプ (6) を取り外します。ポンプから液体カバー (1) を引いて取り外します。図 8 を参照のこと。
4. 液体カバーを外したら、最後にエアにより加圧された側のポンプのダイアフラムを、センターセクション / エアカバーから外します。これにより、ダイアフラムを手で保持することができます。
5. ダイアフラムは手で締めて組み立てられています。緩めるには、両方のダイアフラムの外周をしっかり握って、反時計回りに回します。片側のダイアフラムアセンブリが外れ、反対側はシャフトに付いたまま残ります。外したダイアフラム (20) とエアサイドプレート (25) を取り外します。
6. 反対側のダイアフラムアセンブリとシャフト (105) をセンターハウジングから外します。シャフトの平らの部分を 19 mm スパナで固定し、シャフトからダイアフラムとエアサイドプレートを外します。
7. すべての部品を清掃し、必要に応じて交換します。



ti17651a

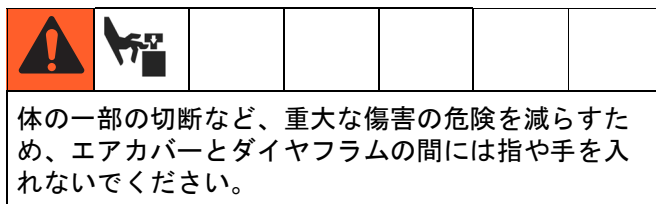
⚠ ネジ山とクランプ内部に適切な防水の衛生潤滑油を適用します。

⚠ 7.9 N·m (70 インチ - ポンド) のトルクを与えます。

⚠ 平らな側は、シャフト側に向く必要があります。

図 8: オーバーモールド PTFE ダイアフラム

再組み立て



1. エアサイドプレート (25) をダイアフラム (20) に組み付けます。プレートの丸く広がっている側をダイアフラムに向けます。アセンブリ (ダイアフラムとプレート) をシャフト (105) に手でねじ込みます。
2. ダイアフラムシャフト (105) の長い面と端にグリースを塗ります。シャフト / ダイアフラムアセンブリをポンプの片側に挿入します。
3. 他方のダイアフラムを、手順 1 で説明した方法でシャフトに組み付けます。
4. アセンブリを作業面に押さえ付けて、端を掴めるようにするため、ダイアフラムを持ち上げて外します。2 つ目のダイアフラムをシャフトに締め付けます。

注：手順 5 でクランプを取り付ける際に、エアインレットが水平から約 45° の角度がついて、マフラーがほぼ水平になるようにセンターハウジングの向きを調整します。

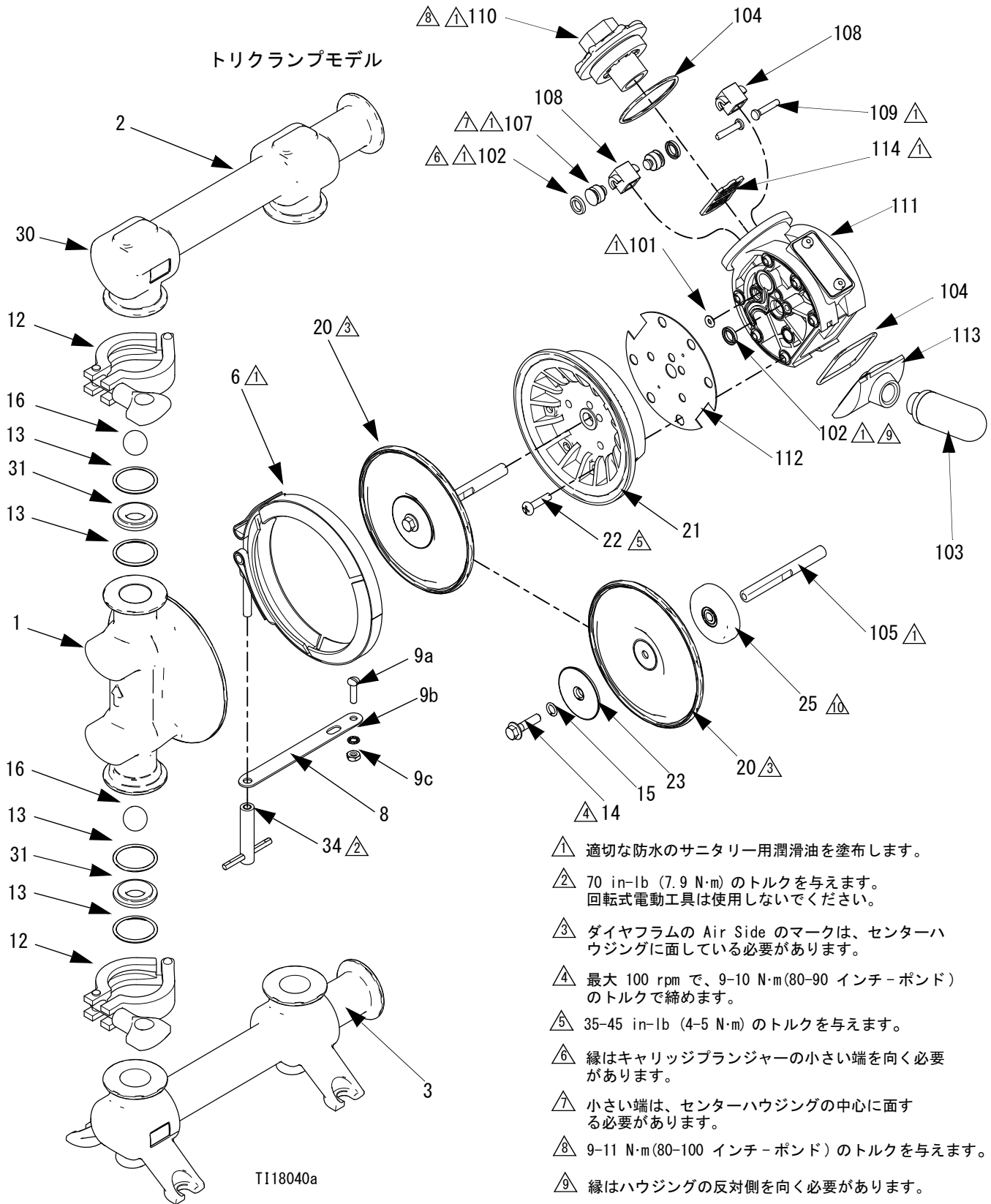
5. 液体カバー (1) とセンターハウジングの向きを、カバーの矢印 (A) が同じ向きになるように揃えます。図 8 を参照のこと。適切な、防水の衛生潤滑油を適用し、クランプを液体カバーとエアカバーの周りに取り付けます。接地ストリップをクランプに取り付けて、T ハンドルナットを 7.9 N·m (70 インチ・ポンド) のトルクで締めます。回転式電動工具は使用しないでください。
6. 16 ページに説明されている方法で、ボールチェックバルブとマニホールドを再組み立てします。

エアセンターの整備

簡単に U カップを交換、および必要に応じてポペット O リングを交換できるように、エアカバーを取り外します。22 ページの部品図を参照してください。

1. ダイヤフラムの整備に関するすべての分解手順に従ってください。18 ページの**標準ダイヤフラム**、または、20 ページの ” **オーバーモールド PTFE ダイヤフラム** ” を参照してください。
2. マフラー (103) を取り外します。
3. プラスドライバーを使用して 6 つのネジ (22) を取り外し、1 つのエアカバー (21) とガスケット (112) を取り外します。
4. U カップ (102) とポペット O リング (101) を取り外します。
5. 新しい U カップ (102) とポペット O リング (101) を潤滑して取り付けます。U カップの縁は、センターハウジングの反対側に向く必要があります。
6. ガスケット (112) とエアカバー (21) を再び取り付けます。ネジ (22) を 4-5 N·m (35-45 インチ・ポンド) のトルクで締めます。
7. 別の面も同様に行います。
8. マフラー (103) を再び取り付けます。
9. ダイヤフラムの整備に関しては、すべての再組み立ての手順に従ってください。標準ダイヤフラムでは 19 ページ、オーバーモールドダイヤフラムでは 20 ページ を参照してください。

部品



- ① 適切な防水のサニタリー用潤滑油を塗布します。
- ② 70 in-lb (7.9 N·m) のトルクを与えます。
回転式電動工具は使用しないでください。
- ③ ダイヤフラムの Air Side のマークは、センターハウジングに面している必要があります。
- ④ 最大 100 rpm で、9-10 N·m (80-90 インチ・ポンド) のトルクで締めます。
- ⑤ 35-45 in-lb (4-5 N·m) のトルクを与えます。
- ⑥ 縁はキャリッジブランジャーの小さい端を向く必要があります。
- ⑦ 小さい端は、センターハウジングの中心に面する必要があります。
- ⑧ 9-11 N·m (80-100 インチ・ポンド) のトルクを与えます。
- ⑨ 縁はハウジングの反対側を向く必要があります。
- ⑩ 平らな側は、シャフト側に向く必要があります。

参照	部品	説明	個数
1	278379	カバー、流体	2
2		アウトレットマニホールド	1
	278378	トライクランプ	
	24U147	DIN	
3		インレットマニホールド	1
	278377	トライクランプ	
	24U146	DIN	
4	290045	プレート、識別、表示なし	1
6	262684	クランプ、V字型； T ハンドルナットを含む（参照 34）	2
8	191079	ストリップ、接地	1
9	262687	キット、グラウンドファスナー、ステンレス鋼；参照含む。9a、9b、および 9c	
9a	-----	ネジ、プラスネジ、#10-24 x 0.75	1
9b	-----	ワッシャ、#10、平ワッシャ	1
9c	-----	ナット、#10-24 x 0.125	1
12	118598	衛生クランプ、1.5 インチ	4
13		0 リング	8
	-----	PTFE	
	-----	EPDM	
	-----	カプセル化 FKM	
14	113747	ネジ、1/4-20 x 1 六角ヘッドフランジ （標準ダイヤフラム用）	2
	16H912	ソケットヘッドセット（オーバーモールドダイヤフラム用）	2
15		0 リング	2
	110004	PTFE（オーバーモールドダイヤフラムには使用しない） （フルオロエラストマーダイヤフラムとの使用）	
	17Y820		
16		ボール	4
	-----	Santoprene (FD5122 と FD5622) PTFE (FD5111、FD5611、FD5113、FD5613)	
17	111183	リベット、ポップ、表示なし	2
19	262640	エアーモータ、エアーモータパーツを参照ください	1
20		ダイヤフラム	2
	-----	サントプレーン (FD5122、FD5162)	
	-----	オーバーモールド PTFE (FD5113 と FD5163)	
	-----	PTFE (FD5111 と FD5611)	
	-----	フルオロエラストマー (FD5838、FD6838)	
21	278380	カバー、エア	2

参照	部品	説明	個数
22	114882	ネジ、フィリップス、パン ヘッド、#12-14 x 7/8	12
23	16M908	プレート、ダイヤフラム、流体側（オーバーモールドダイヤフラムには使用しない）	2
24	-----	ダイヤフラム、バックアップ (FD5111 と FD5611)	2
25		プレート、エア、エアー側	2
	195025	標準ダイヤフラム用	
	16M001	オーバーモールドダイヤフラム用	
30▲		ラベル、警告	1
	188621	英語	
	198382	多言語	
31	-----	キット、シート、ボールチェック、4 のセット	1
34	-----	ナット、T ハンドル； V 字型クランプ（参照 6）に付属	2

エアモーター部品

参照	部品	説明	個数
101*	-----	0 リング	2
102†*	-----	U カップ	4
103	112933	マフラー	1
104†*	-----	0 リング； 排気カバー（参照 113）とエアーチャンバーカバー（参照 110）に付属	1
105	192601	シャフト	1
107†	-----	プランジャー、キャリッジ	2
108†	-----	キャリッジ	2
109†	-----	ピン、キャリッジ	2
110	262686	カバー、エアチャンバー； 0 リング含む（参照 104）	1
111	-----	ハウジング、センター	1
112*	-----	ガスカート	2
113	262685	カバー、排気カバー； 0 リング含む（参照 104）	1
114†	-----	バルブプレート	1

* これらの部品は、別売りの液体セクション修理キットに付属しています 25U241。

† これらの部品は、別売りのエアバルブ修理キット 241657 に付属しています。

♦ 交換警告ラベル、サイン、タグおよびカードは無料でご入手いただけます。

----- これらの部品は別売りになっていません。

液体セクション修理キット

液体セクション修理キットは、ポンプモデルの番号に準じていますが、最初の 2 桁には FD ではなく FK を使用しています。たとえば、ポンプ FD5111 には 修理キット FK5111 を注文します。

ポンプモデル	修理キット
FD5111	FK5111
FW5111	FK5111
FD6111	FK5111
FD5113	FK5113
FW5113	FK5113
FD6113	FK5113
FD5122	FK5122
FW5122	FK5122
FD6122	FK5122
FD5611	FK5611
FD5613	FK5613
FD5622	FK5622
FD6622	FK5622
FD5638	FK5838
FD6638	FK5838

キット、シート

キット	説明	個数
262785	シート 515 FG SS	1
キットに含まれるもの : 4 シート		

キット、ボール

キット	説明	個数
D05060	ボール -C1 SP	1
D05010	ボール -C1 PT	1
D05030	ボール -C1 SS	1
キットに含まれるもの : 4 ボール		

キット、ダイヤフラム

キット	説明	個数
D05006	ダイヤフラム -C1 SP	1
24N320	ダイヤフラム -C1 P0	1
26B497	ダイヤフラム -C2 PF	1
キットに含まれるもの : 2 ダイヤフラム、2 バックアップダイヤフラム (該当する場合)、2 O リング、および 1 パケット接着剤		

キット、O リング

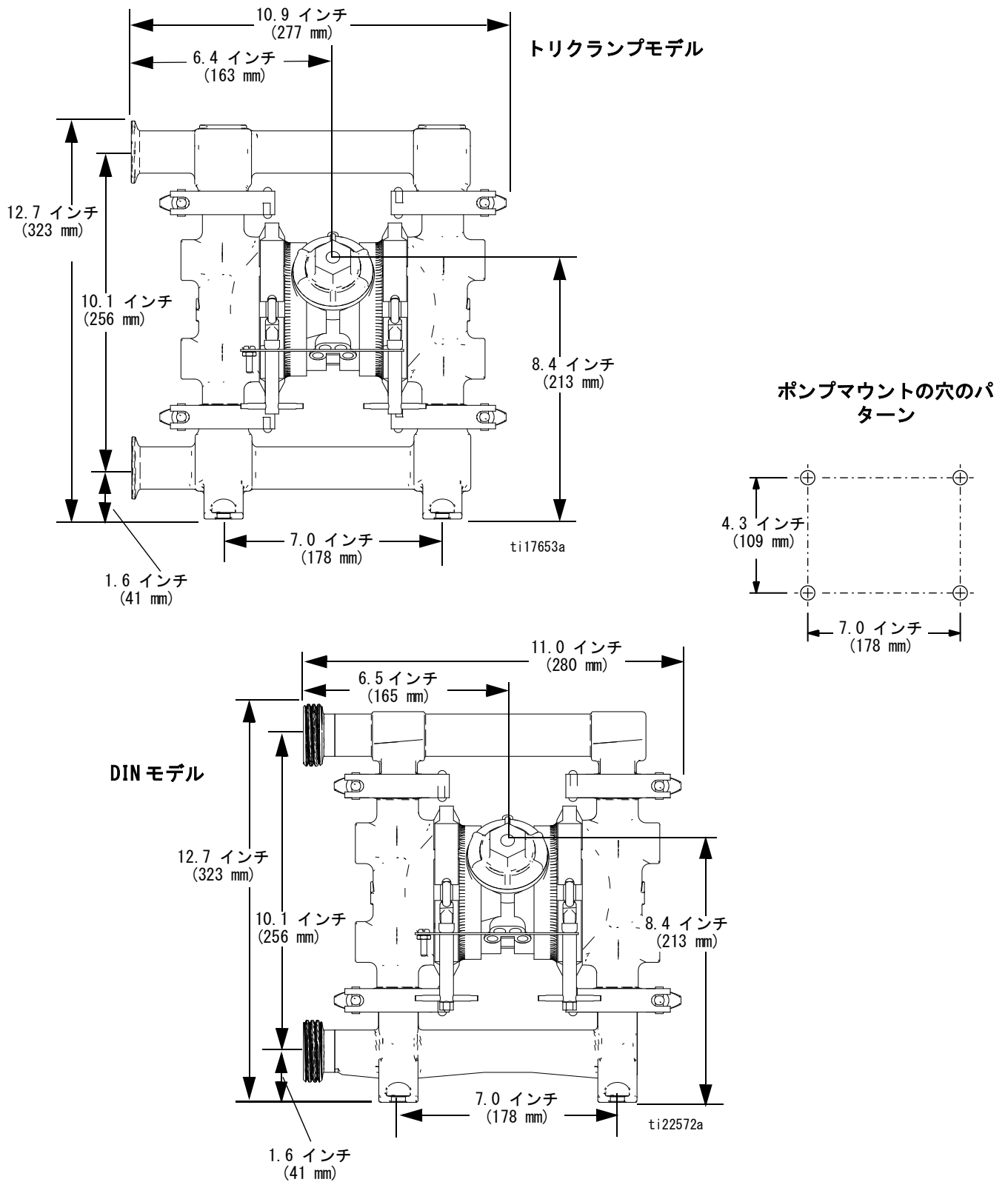
キット	説明	個数
26B523	O リング -C2 EP-8	1
26B524	O リング -C2 FK-PT-8	1
26B533	O リング -C2 PT-8	1
キットに含まれるもの : 8 O リング		

ドラム取り付け吸引キット 262828

(トリクランプモデル用のみに使用します。)

吸引キット 262828 は、ポンプが 200 リットル (55 ガロン) のドラムから液体を汲み上げることを可能にします。吸引チューブ、エルボー、クランプ、およびバングアダプタが含まれます。ポンプをドラムの近く、またはドラム上に取り付けられるように、このキットには取り付けブラケットと取り付け用の工具も含まれます。

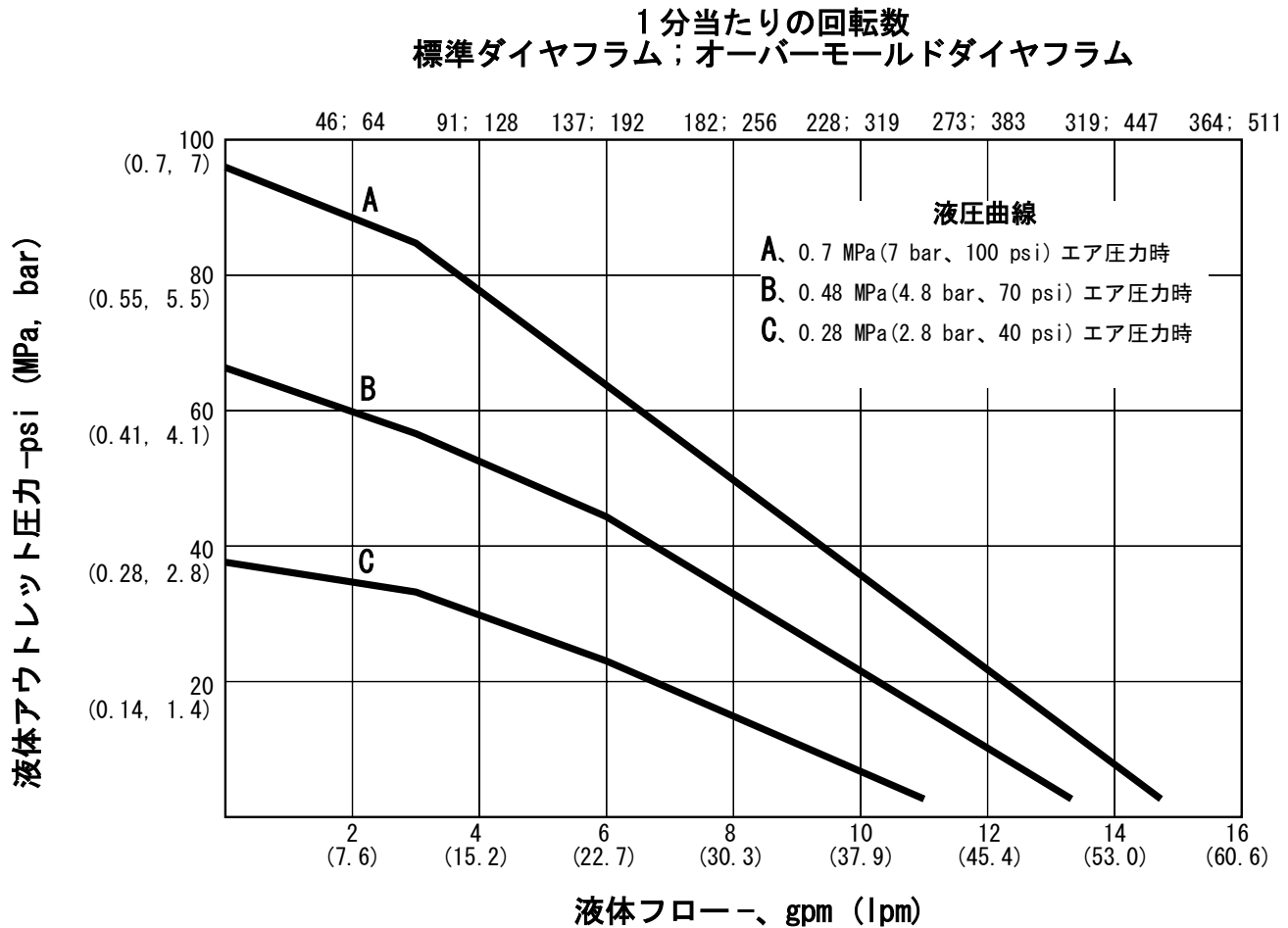
寸法



性能チャート

液体アウトレット圧力

テスト条件：ポンプは、埋め込み型注入口を用いた水中でのテスト済みです。

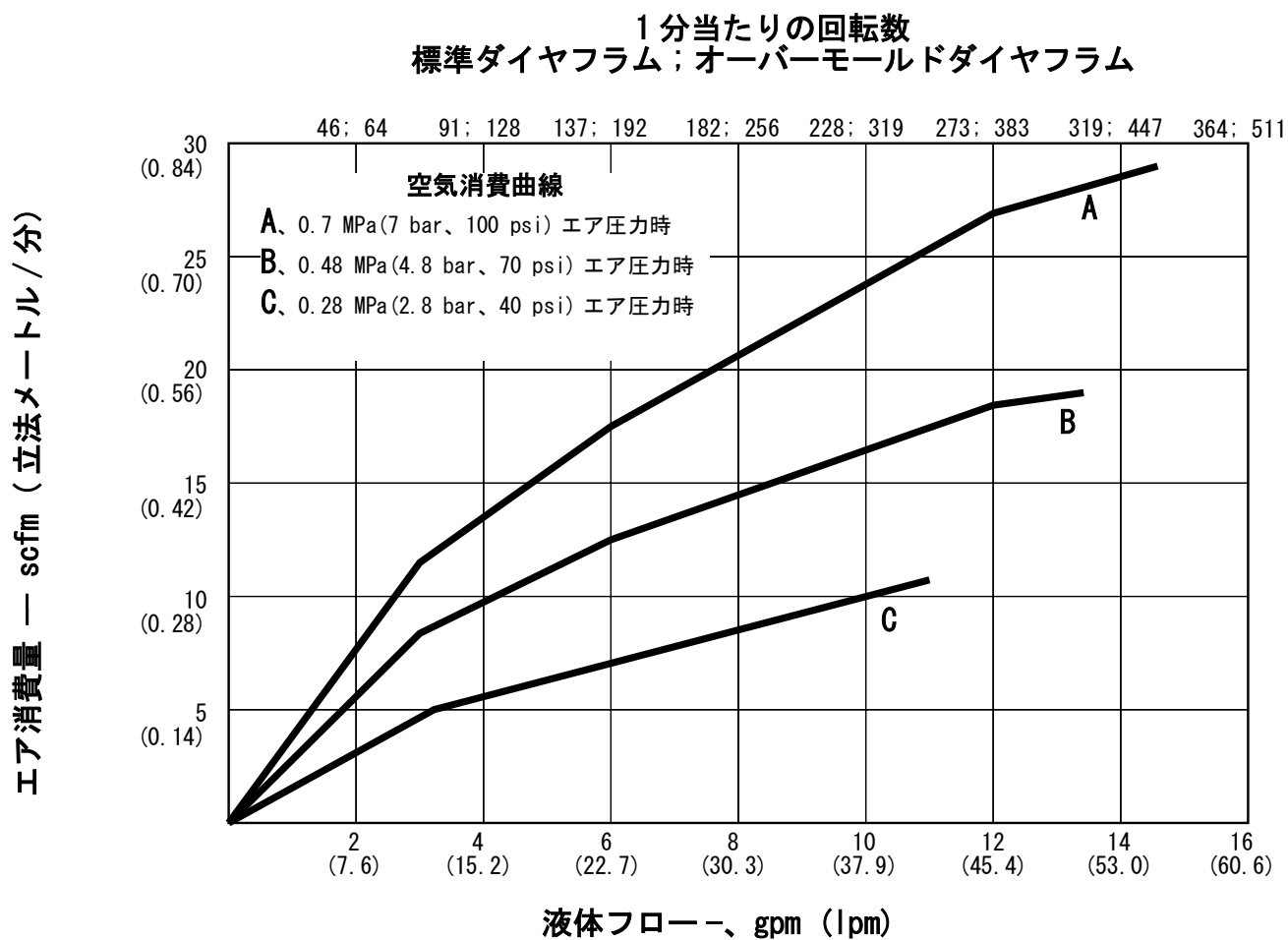


規定の流量 (lpm/gpm) および使用エア圧力 (MPa/bar/psi) におけるアウトレット液圧 (MPa/bar/psi) の求め方：

1. チャートの下端に沿って流量の位置を見つけます。
2. そこから垂直線を上にたどり、選択したアウトレット液圧の曲線との交点を見つけます。
3. 左の目盛まで進み、アウトレット液圧を読みます。

エア消費

テスト条件：ポンプは、埋め込み型注入口を用いた水中でのテスト済みです。



規定の液体流量 (lpm/gpm) と使用エア圧力 (MPa/bar/psi) におけるポンプエア消費量の求め方 (scfm または $m^3/分$):

1. チャートの下端に沿って流量の位置を見つけます。
2. 選択したエア消費量曲線との交点まで垂直線を上に辿ります。
3. そこから左の目盛まで水平線を延ばし、空気消費量を読みます。


技術データ

SaniForce 515		
	米国	メートル法単位
最大使用液圧、	100 psi	0.7 MPa、7 bar
エア圧動作範囲 *	20-100 psi	0.14-0.7 Mpa、1.4-7 bar
最大エア消費量	28 scfm	0.8 m ³ /分
0.43 Mpa/303 lpm、4.3 bar/303 lpm (70 psi/13.5 gpm) での空気消費量	18 scfm	0.5 m ³ /分
最大フリーフロー排出量	16 gpm	61 l/分
連続的な使用に対する推奨最高サイクル速度	毎分 182 サイクル	
ポンプ圧送可能固体最大径	3/32 インチ	2.4 mm
最高粘度	10,000 cps	
環境温度範囲	40° から 120° F	4° から 49° C
最低液体温度	40° F	4° C
液体使用温度 ポンプで使用されるダイヤフラム、ボール、およびシートの中での最も低い最高温度を超えないでください)		
PTFE	-40° から 220° F	-40° から 104.4° C
Santoprene®	-40° から 180° F	-40° から 82.2° C
EPDM	-40° から 250° F	-40° から 121° C
ステンレス鋼	250° F	121.1° C
最高吸い込み揚程		
乾	4.6 m (15 フィート)	15 フィート
湿	7.62 m (25 フィート)	25 フィート
最高ポンプ速度		
標準ダイヤフラム	毎分 400 サイクル	
オーバー・モールドダイヤフラム	毎分 500 サイクル	
1 サイクルあたりの流量 *		
標準ダイヤフラム	0.04 ガロン	0.14 リットル
オーバー・モールドダイヤフラム	0.03 ガロン	0.11 リットル
ノイズ (dBa)		
最高音圧	0.48 MPa (4.8 bar、70 psi) で 78 dBA	
インレット/アウトレットのサイズ		
エアインレットサイズ	1/4 インチ npt(f)	
排気口のポートサイズ	3/8npt(f)	
液体インレットサイズ	25 mm (1 インチ) 衛生フランジまたは 25 mm DIN	
液体アウトレット・サイズ	25 mm (1 インチ) 衛生フランジまたは 25 mm DIN	

使用材料**		
すべてのモデルの接液材料	316 SST	
モデルによって異なる接液材料	EPDM、PTFE、Santoprene®（注：Santoprene® は、脂肪や油脂を含まない食品、または濃度最大 15% のアルコールのみと使用できます。）	
非浸水外部部品	300 シリーズステンレス鋼、FDA 適合ポリプロピレン、ポリエステル（ラベル）	
重量		
全モデル	23 lb.	10 kg.
メモ		
<p>* サイクルごとの起動時圧力および容積は、吸い込み条件、噴射ヘッド、エア圧力、および液体タイプによって変化します。</p> <p>** すべての接液部品は FDA 適合であり、食品加工機械の経時的使用に関する米国連邦規則集（CFR）21 章を満たしています。ポンプの使用者は、使用材料が自分の利用分野の特定要件に適合しているかどうかを確認する必要があります。</p> <p>Santoprene® は、Monsanto Co. の登録商標です。</p> <p>Loctite ® は、Loctite Corporation の登録商標です。</p>		

California Proposition 65

カリフォルニア州居住者

 警告: 発がんおよび生殖への悪影響 - www.P65warnings.ca.gov.

Graco 社標準保証

Graco は、直接お買い上げ頂けたお客様のご使用に対し、販売日時から、本ドキュメントに記載された、Graco が製造し、かつ Graco の社名を付したすべての装置の材質および仕上りに欠陥がないことを保証します。Graco により公表された特殊的、拡張的または制限的保証を除き、販売日時から起算して 12 ヶ月間、Graco により欠陥があると判断された装置の部品を修理、交換致します。この保証は装置が Graco が明記した推奨に従って設置、操作、保守された場合のみ適用します。

誤った設置、誤用、摩擦、腐食、不十分または不適切な保守、怠慢、事故、改ざん、または Graco 製でない構成部品の代用が原因で発生した一般的な消耗、あるいは誤動作、損傷、摩耗については、本保証の範囲外であり、Graco は一切責任を負わないものとします。また、Graco の装置と Graco によって提供されていない構成、付属品、装置、または材料の不適合、あるいは Graco によって提供されていない構成、付属品、装置、または材料の不適切な設計、製造、取り付け、操作または保守が原因で発生した誤動作、損傷、または摩耗については、Graco は一切責任を負わないものとします。

本保証は、Graco 認定販売代理店に、主張された欠陥を検証するために、欠陥があると主張された装置が支払済みで返却された時点で、条件が適用されます。主張された欠陥が確認された場合、Graco はすべての欠陥部品を無料で修理または交換します。装置は、輸送料前払いで、直接お買い上げ頂けたお客様に返却されます。装置の検査により材質または仕上りの欠陥が明らかにならなかった場合は、修理は妥当な料金で行われます。料金には部品、労働、および輸送の費用が含まれる可能性があります。

本保証は唯一の保証であり、ある特定の目的に対する商品性または適合性に関する保証を含むが それのみに限定されない、明示的なまたは黙示的な他のすべての保証の代りになるものです。

保証契約不履行の場合の Graco 社のあらゆる義務およびお客様の救済に関しては、上記規定の通りです。購入者は、他の補償（利益の損失、売上の損失、人身傷害、または器物破損による偶発的または結果的な損害、または他のいかなる偶発的または結果的な損失を含むがこれに限定されるものではない）は得られないものであることに同意します。補償違反に関連するいかなる行為は、販売日時から起算して 2 年以内に提起する必要があります。

Graco によって販売されているが、製造されていない付属品、装置、材料、または部品に関しては、Graco は保証を負わず、特定目的に対する商用性および適合性のすべての黙示保証は免責されるものとします。Graco により販売されているが 当社製品でないアイテム（電気モータ、スイッチ、ホース等）は、上記アイテムの製造元の保証に従います。Graco は、これらの保証違反に関する何らかの主張を行う際は、合理的な支援を購入者に提供いたします。

いかなる場合でも、Graco は Graco の提供する装置または備品、性能、または製品の使用またはその他の販売される商品から生じる間接的、偶発的、特別、または結果的な損害について、契約違反、補償違反、Graco の不注意、またはその他によるものを問わず、一切責任を負わないものとします。

FOR GRACO CANADA CUSTOMERS

The Parties acknowledge that they have required that the present document, as well as all documents, notices and legal proceedings entered into, given or instituted pursuant hereto or relating directly or indirectly hereto, be drawn up in English. Les parties reconnaissent avoir convenu que la rédaction du présent document sera en Anglais, ainsi que tous documents, avis et procédures judiciaires exécutés, donnés ou intentés, à la suite de ou en rapport, directement ou indirectement, avec les procédures concernées.

Graco の情報

Graco 製品についての最新情報には、www.Graco.com に移動してください。

特許の情報については、www.graco.com/patents を参照してください。

ご注文は、Graco 社販売代理店までお問い合わせになるか、または最寄りの販売代理店にお電話の上ご確認ください。

電話 : 612-623-6921 または無料通話 : 1-800-328-0211 ファックス : 612-378-3505

本文書に含まれる全ての文字および図、表等によるデータは、出版時に入手可能な最新の製品情報を反映しています。Graco はいかなる時点においても通知すること無く変更を行う権利を保持します。

取扱説明書原文の翻訳。This manual contains Japanese. MM 3A1973

Graco 本社 ミネアポリス (Minneapolis)

海外支社 ベルギー (Belgium)、中国 (China)、日本 (Japan)、韓国 (Korea)

GRACO INC. AND SUBSIDIARIES · P. O. BOX 1441 · MINNEAPOLIS, MN 55440-1441 · USA

Copyright 2011, Graco Inc. すべての Graco 製造場所は ISO 9001 に登録されています。

www.graco.com

改訂 U、2021 年 9 月