

Anleitungen/Teile

# SaniForce® 2:1 Sanitäre Kolbenpumpen



332494L  
DE

Zur Anwendung bei sanitären Anwendungen zum Transport von niedrig- bis mittelviskosen Materialien.  
Nicht mit brennbaren Materialien verwenden. Anwendung nur durch geschultes Personal.



**Wichtige Sicherheitshinweise.**

Alle Warnhinweise und Anleitungen im Handbuch aufmerksam durchlesen. **Diese Anleitungen sorgfältig aufbewahren.**

*Maximaler Betriebsüberdruck: 1,7 MPa (17,0 bar, 250 psi)*



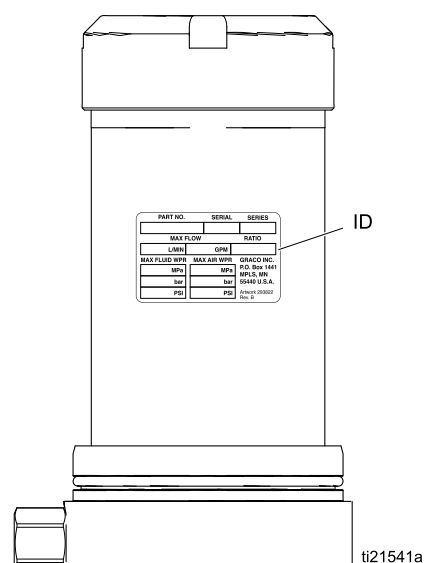
ti19915a

# Contents




Modelle .....	3
Warnhinweise .....	4
Installation .....	6
Erden .....	6
Befestigen .....	6
Einrichten .....	6
Betrieb .....	8
Druckentlastung .....	8
Vor der erstmaligen Inbetriebnahme spülen .....	8
Pumpengeschwindigkeit und -druck anpassen .....	8
Pumpe ausschalten .....	8
Wartung .....	9
Spülen .....	9
Reinigen .....	9
Schraubverbindungen festziehen .....	9
Fehlerbehebung .....	10
Reparatur .....	11
Luftmotor trennen .....	11
Luftmotor zerlegen .....	11
Luftmotor wieder zusammenbauen .....	13
Pumpe zerlegen .....	15
Nach dem Reinigen wieder zusammenbauen .....	16
Pumpe wieder anschließen .....	17
Teile .....	18
Sätze und Zubehör .....	24
Abmessungen .....	25
Leistungstabelle .....	26
Technische Daten .....	27
Graco-Standardgarantie .....	28

# Modelle

Siehe Typenschild auf der Seite des Luftmotors (unter der Motorabdeckung) bezüglich der Modellnummer.



**Maximaler Lufteinlassdruck: 0,7 MPa (6,9 bar, 100 psi)**  
**Maximaler Materialarbeitsdruck: 1,7 MPa (17,0 bar, 250 psi)**









Pumpenmodell	Pumpentyp	Pumpenbezeichnung	Packungen
24N300	Doppelkugel	Große Behälterlänge (107 cm, 42" Behälter)	U-Dichtung, UHMWPE
24N344	Doppelkugel	Große Behälterlänge (107 cm, 42" Behälter)	U-Dichtung, PTFE
24R046	Doppelkugel	Standard-Behälterlänge (86 cm, 34" Behälter)	U-Dichtung, UHMWPE
24R047, 24R047C31†	Doppelkugel	Standard-Behälterlänge (86 cm, 34" Behälter)	U-Dichtung, PTFE
   <p>II 2 GD Ex h IIA T3 Gb Ex h IIIB T158°C Db</p>			<p><b>HINWEIS:</b> Siehe Seite 4 zu FDA-Materialzertifizierung.</p>

Für Pumpen, die EC 1935/2004 entsprechen, können neben den in der EC-Anordnung enthaltenen Vorschriften noch weitere nationale Vorschriften gelten. Der Anwender trägt die Verantwortung dafür, alle maßgeblichen Bestimmungen zu kennen und einzuhalten.

† Modell 24R047C32 entspricht 24R047, außer dass es Typ 3.1, zertifiziert gemäß DS/EN 10204 ist.

# Warnhinweise

Die folgenden Warnhinweise betreffen Einrichtung, Verwendung, Erdung, Wartung und Reparatur dieses Geräts. Das Symbol mit dem Ausrufezeichen steht bei einem allgemeinen Warnhinweis, und das Gefahrensymbol bezieht sich auf Risiken, die während bestimmter Arbeiten auftreten. Erscheinen diese Symbole in diesem Handbuch oder auf Schildern, müssen diese Warnhinweise beachtet werden. In diesem Handbuch können auch produktspezifische Gefahrensymbole und Warnhinweise erscheinen, die nicht in diesem Abschnitt behandelt werden.

 <span style="font-size: 2em; font-weight: bold; margin-left: 10px;">WARNUNG</span>	
    	<p><b>BRAND- UND EXPLOSIONSGEFAHR</b></p> <p>Entflammbare Dämpfe im <b>Arbeitsbereich</b>, wie Lösungsmittel- und Lackdämpfe, können explodieren oder sich entzünden. Zur Vermeidung der Brand- und Explosionsgefahr:</p> <ul style="list-style-type: none"> <li>• Gerät nur in gut belüfteten Bereichen verwenden.</li> <li>• Mögliche Zündquellen, wie z. B. Kontrollleuchten, Zigaretten, Taschenlampen und Kunststoff-Abdeckfolien (Gefahr statischer Elektrizität), beseitigen.</li> <li>• Den Arbeitsbereich frei von Abfall, einschließlich Lösungsmittel, Lappen und Benzin, halten.</li> <li>• Stromkabel nicht ein- oder ausstecken sowie Licht- oder Stromschalter nicht betätigen, wenn brennbare Dämpfe vorhanden sind.</li> <li>• Alle Geräte im Arbeitsbereich erden. Siehe <b>Anleitungen</b> zum Erden.</li> <li>• Nur geerdete Schläuche verwenden.</li> <li>• Beim Spritzen in einen Eimer, Pistole fest an geerdeten Eimer drücken. Nur antistatische oder leitfähige Eimereinsätze verwenden.</li> <li>• <b>Betrieb sofort stoppen</b>, wenn statische Funkenbildung auftritt oder Elektroschock verspürt wird. Gerät erst wieder verwenden, wenn Problem erkannt und behoben wurde.</li> <li>• Im Arbeitsbereich muss immer ein funktionstüchtiger Feuerlöscher griffbereit sein.</li> </ul> <p>Während der Reinigung können sich Kunststoffteile statisch aufladen und durch Entladung entzündliche Dämpfe in Brand stecken. Zur Vermeidung der Brand- und Explosionsgefahr:</p> <ul style="list-style-type: none"> <li>• Teile aus Kunststoff ausschließlich in einem gut belüfteten Bereich reinigen.</li> <li>• Reinigungsarbeiten nicht mit einem trockenen Tuch ausführen.</li> </ul>
 	<p><b>GEFAHR DURCH DRUCKBEAUFSCHLAGTES GERÄT</b></p> <p>Aus dem Gerät, undichten Schläuchen oder gerissenen Teilen austretendes Material kann in die Augen oder auf die Haut gelangen und schwere Verletzungen verursachen.</p> <ul style="list-style-type: none"> <li>• <b>Druckentlastung</b> befolgen, wenn Spritz-/Dispensierarbeiten beendet sind und bevor Geräte gereinigt, geprüft oder gewartet werden.</li> <li>• Vor Inbetriebnahme des Geräts alle Materialanschlüsse festziehen.</li> <li>• Schläuche, Rohre und Kupplungen täglich prüfen.</li> </ul>



# WARNUNG



## GEFAHR DURCH MISSBRÄUCLICHE GERÄTEVERWENDUNG

Die missbräuchliche Verwendung des Geräts kann zu tödlichen oder schweren Verletzungen führen.



- Gerät nicht bei Ermüdung oder unter Einfluss von Medikamenten oder Alkohol bedienen.
- Maximalen Betriebsdruck oder maximale Temperatur der Systemkomponente mit niedrigstem Nennwert nicht überschreiten. Siehe **Technische Daten** in den Handbüchern der einzelnen Geräte.
- Nur Materialien oder Lösungsmittel verwenden, die mit benetzten Teilen des Gerätes verträglich sind. Siehe Technische Daten in den Handbüchern der einzelnen Geräte. Sicherheitshinweise des Material- und Lösungsmittelherstellers beachten. Für vollständige Informationen zum Material, den Händler nach entsprechendem MSDB fragen.
- Gerät komplett ausschalten und **Druckentlastung** befolgen, wenn das Gerät nicht verwendet wird.
- Gerät täglich prüfen. Verschlossene oder beschädigte Teile sofort reparieren oder durch Original-Ersatzteile des Herstellers ersetzen.
- Gerät nicht verändern oder modifizieren. Durch Veränderungen oder Modifikationen können Zulassungen erlöschen und Gefahrenquellen entstehen.
- Sicherstellen, dass alle Geräte für Umgebung ausgelegt und genehmigt sind, in der sie eingesetzt werden.
- Gerät nur für vorgegebenen Zweck verwenden. Bei Fragen an den Vertriebspartner wenden.
- Schläuche und Kabel nicht in Nähe von belebten Bereichen, scharfen Kanten, beweglichen Teilen oder heißen Flächen verlegen.
- Schläuche nicht knicken, zu stark biegen oder zum Ziehen der Geräte verwenden.
- Kinder und Tiere vom Arbeitsbereich fernhalten.
- Alle anwendbaren Sicherheitsvorschriften einhalten.



## GEFAHR BEI DER REINIGUNG VON KUNSTSTOFFTEILEN MIT LÖSUNGSMITTELN

Viele Lösungsmittel können Kunststoffteile beschädigen und eine Fehlfunktion verursachen, wodurch schwere Verletzungen und Sachschäden entstehen können.



- Nur geeignete wasserbasierte Lösungsmittel zur Reinigung von Kunststoffteilen oder druckführenden Teilen verwenden.
- Siehe **Technische Daten** in dieser und allen anderen Betriebsanleitungen für das System. Materialsicherheitsdatenblätter (MSDB) und Empfehlungen des Material- und Lösungsmittelherstellers beachten.



## GEFAHR DURCH GIFTIGE MATERIALIEN ODER DÄMPFE

Giftige Materialien oder Dämpfe können schwere oder tödliche Verletzungen verursachen, wenn sie in die Augen oder auf die Haut gelangen, geschluckt oder eingeatmet werden.

- Informationen zu spezifischen Gefahren der verwendeten Materialien anhand der MSDBs einholen.
- Gefährliche Materialien nur in dafür zugelassenen Behältern lagern und gemäß zutreffender Vorschriften entsorgen.






## PERSÖNLICHE SCHUTZAUSRÜSTUNG

Beim Aufenthalt im Arbeitsbereich entsprechende Schutzbekleidung tragen, um schweren Verletzungen (wie Augenverletzungen, dem Einatmen von giftigen Dämpfen, Verbrennungen oder Gehörschäden) vorzubeugen. Diese Schutzausrüstung umfasst unter anderem:

- Schutzbrille und Gehörschutz.
- Atemgeräte, Schutzkleidung und Handschuhe gemäß Empfehlungen des Material- und Lösungsmittelherstellers.

# Installation

## Erden

			
<p>Das Gerät muss geerdet sein, um das Risiko von statischer Funkenbildung zu verringern. Statische Funkenbildung kann dazu führen, dass Dämpfe sich entzünden oder explodieren. Die Erdung bietet eine Ableitung für den elektrischen Strom.</p>			

**Pumpe:** Erdungsdraht (Graco Teile-Nr. 238909) an Erdungsschraube an Luftmotorbasis anschließen. Das andere Ende des Erdungsdrahts mit einem effektiven Erdungsanschluss verbinden.

**Luft- und Materialschläuche:** Nur elektrisch leitfähige Schläuche mit Gesamtlänge von 150 m (500 ft) verwenden, um Dauererdschluss zu gewährleisten. Elektrischen Widerstand der Schläuche überprüfen. Liegt Gesamtwiderstand gegen Erde über 25 Megaohm, Schlauch sofort ersetzen.

**Luftkompressoren:** Empfehlungen des Herstellers folgen.

**Dispensventil:** Erdung erfolgt durch Verbindung mit ordnungsgemäß geerdetem Materialschlauch und geerdeter Pumpe.

**Materialversorgungsbehälter:** Örtlich gültige Vorschriften befolgen.

**Zu füllende(r) Behälter:** Örtlich gültige Vorschriften befolgen.

### Beim Spülen zur Anwendung kommende

**Lösungsmittelbehälter:** Örtlich gültige Vorschriften befolgen. Nur elektrisch leitende Metalleimer verwenden, die auf geerdeter Oberfläche stehen. Metalleimer nicht auf nicht leitender Oberfläche wie z. B. Papier oder Pappe abstellen, weil dadurch Dauererdschluss unterbrochen wird.

**Um Erdschluss beim Spülen oder Druckentlasten stets aufrechtzuerhalten:** Metallteil des Dispensventils fest gegen geerdeten Metalleimer drücken und Ventil abziehen.

## Befestigen

Pumpe befestigen, um Gewicht von Pumpe und Zubehör sowie die beim Betrieb entstehende

Belastung vollständig zu tragen. Zum Halten der Pumpe keine Luft- oder Materialleitungen verwenden.

## Einrichten

					
<p>Um eine Kontaminierung des Materials zu vermeiden, Luftauslass aus dem Bereich der Materialverarbeitung verlegen, weg von Menschen, Tieren oder Bereichen mit Lebensmitteln.</p>					

**Hinweis:** Die Positionsnummern und Buchstaben in Klammern im Text beziehen sich auf die Kennzeichnungen in den Abbildungen und den Teilezeichnungen.

Zubehörteile sind bei Graco erhältlich. Sicherstellen, dass Größen aller Zubehörteile entsprechend den Anforderungen des Systems und für richtigen Druck ausgelegt sind.

Abbildung 1 dient lediglich als Anleitung zur Auswahl und Installation von Systemkomponenten und Zubehör. Ihr Graco-Händler hilft Ihnen gerne bei der Zusammenstellung eines auf Ihre spezifischen Anforderungen abgestimmten Systems.

Materialablassventil (P) nahe des Materialauslasses installieren, um Materialdruck im Schlauch zu entlasten.

Hauptentlüftungsventil (G) neben Lufteinlass (D) der Pumpe installieren, um Luft ablassen zu können, die zwischen ihm und Luftmotor eingeschlossen ist.

Luftfilter/-regler (F) vor dem Entlüftungsventil in Luftleitung der Pumpe installieren, um Lufteinlassdruck zu kontrollieren, sowie Schmutz und Verunreinigungen aus der Druckluftzufuhr zu entfernen.

Trockenlaufsicherungsventil (L) in Luftleitung der Pumpe installieren, um Luftmotor automatisch abzuschalten, falls Pumpe zu schnell zu laufen beginnt.

Weiteres Hauptentlüftungsventil (G) vor allen Zubehörteilen an der Luftleitung installieren, um diese für Reinigungs- und Reparaturarbeiten isolieren zu können.

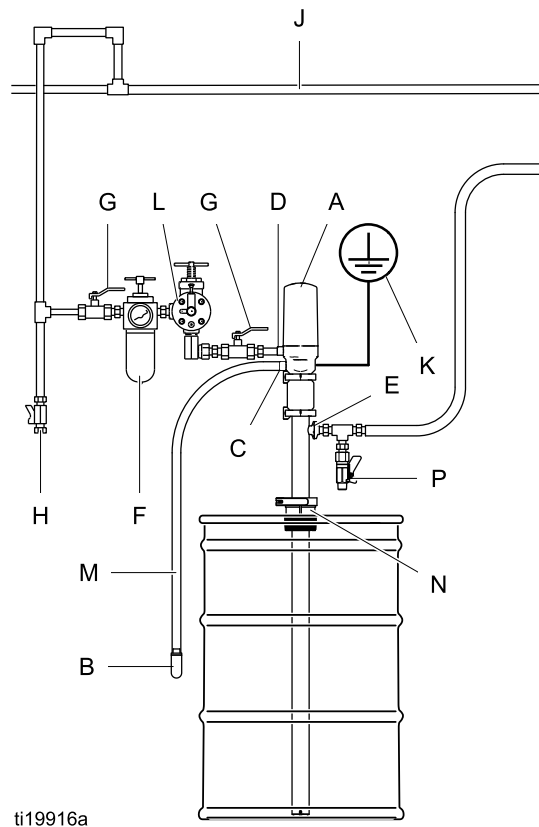


Figure 1 Typische Installation

### Legende

#### Pumpenkomponenten (enthalten)

- A Im Spundloch befestigte Sanitärpumpe
- B Abluftschalldämpfer (kann auf Pumpe oder extern mit Abluftschlauch befestigt werden, Pos. M)
- C 3/8 NPT Luftauslass
- D 3/8 NPT Lufteinlass
- E 1"-Tri-Clamp geflanschter Materialauslass (Bestellsatz 24R649 für Adapter auf 25 mm-Gewinde DIN 11851. Siehe [Zubehör, page 24.](#))



#### Systemkomponenten/Zubehörteile (separat zu kaufen)

- F Luftleitungsfilter/-regler (Graco Teile-Nr. 234398)
- G Hauptentlüftungsventil (erforderlich)
- H Ablassrohr und -ventil der Luftleitung
- J Hauptluftleitung
- K Erdungsdraht der Pumpe (erforderlich, Graco Teile-Nr. 238909)
- L Trockenlaufsicherungsventil der Pumpe
- M Abluftschlauch, Satz 24R646, siehe [Zubehör, page 24.](#)
- N Sanitärer Spundlochadapter
- P Materialablassventil (erforderlich)


# Betrieb




## ANMERKUNG

Luftmotor nicht Temperaturen von mehr als 49 °C (120 °F) oder die eingetauchte Materialpumpe nicht Temperaturen von mehr als 121 °C (250 °C) aussetzen. Eine zu hohe Temperatur kann die Pumpenpackungen und -dichtungen beschädigen.

				
Um Verletzungen durch die Abluftschlauchpeitsche zu vermeiden, Pumpe nicht ohne installierten Schalldämpfer betreiben. Abluftschlauch an einem festen, stationären Objekt sichern.				

## Druckentlastung

 Druckentlastung befolgen, wenn dieses Symbol zu sehen ist.

				
Dieses Gerät bleibt unter Druck, bis der Druck manuell entlastet wird. Um schwere Verletzungen durch unter Druck stehendes Material, wie z. B. Spritzern in die Augen oder auf die Haut, zu vermeiden, Druckentlastung befolgen, wenn Dispensiervorgang abgeschlossen ist sowie vor dem Reinigen, Prüfen oder Warten des Geräts.				

1. Luftzufuhr zur Pumpe abschalten.
2. Hauptentlüftungsventil schließen (im System erforderlich).
3. Materialkugelventil und/oder Dispensventil öffnen, um den Druck zu entlasten.
4. Alle Pumpenablassventile im System öffnen und Behälter zum Auffangen des abgelassenen Materials bereithalten. Ablassventil(e) bis zum nächsten Dispensieren offen lassen.

## Vor der erstmaligen Inbetriebnahme spülen

Die Sanitärpumpe wurde unter Verwendung von Sanitärschmiermittel an den beweglichen Teilen zusammengebaut und in Wasser getestet. Pumpe gründlich mit dem entsprechenden Reinigungsmittel spülen oder Teile vor Verwendung der Pumpe zerlegen und desinfizieren. Siehe [Spülen, page 9](#). Die nationalen, regionalen, und lokalen Vorschriften auf bestimmte Einschränkungen prüfen.

## Pumpengeschwindigkeit und -druck anpassen

Druckregler auf 0 psi einstellen. Hauptentlüftungsventil öffnen. Luftregler der Pumpe einstellen, bis die Pumpe ruhig läuft.

Pumpe langsam laufen lassen, bis gesamte Luft aus den Leitungen ausgetreten (Material tritt in einem gleichmäßigen Strom aus der Auslassöffnung aus) und Pumpe angesaugt ist.

Bei eingeschalteter Luftzufuhr beginnt Pumpe zu arbeiten, wenn Dispensventil geöffnet ist, und stoppt, wenn Ventil geschlossen ist. In einem Umlaufsystem arbeitet Pumpe bis Luftzufuhr ausgeschaltet wird.

## ANMERKUNG

Die Pumpe niemals trocken laufen lassen. Eine Pumpe im Trockenlauf beschleunigt auf eine unzulässig hohe Drehzahl und beschädigt sich dabei selbst.

Dreht oder beschleunigt die Pumpe zu schnell, Pumpe sofort stoppen und Materialzufuhr prüfen. Ist Zufuhr leer und wurde Luft in Leitungen gepumpt, Behälter ersetzen und Pumpe sowie Leitungen mit Material befüllen. Sicherstellen, dass gesamte Luft aus System abgelassen ist.

## Pumpe ausschalten

[Druckentlastung, page 8](#) befolgen.



# Wartung

## Spülen



### Hinweis:

- Spülen, bevor Material antrocknen kann, am Ende des Arbeitstags, sowie vor dem Einlagern oder der Reparatur.
- Zum Spülen möglichst niedrigen Druck verwenden. Anschlüsse auf undichte Stellen prüfen und bei Bedarf festziehen.
- Mit einem geeigneten Reinigungsmittel spülen.

1. [Druckentlastung, page 8](#) befolgen.
2. Pumpe vom Materialbehälter entfernen. In einen leeren Behälter platzieren. Einschalten, um so viel Material wie möglich herauszupumpen.
3. Siphonschlauch in geerdeten Metalleimer mit geeignetem Reinigungsmittel legen.
4. Luftregler der Pumpe auf den niedrigstmöglichen Materialdruck stellen und starten.
5. Pumpe lange genug laufen lassen, bis Pumpe und Schläuche gründlich gereinigt sind.
6. [Druckentlastung, page 8](#) befolgen.

## Reinigen

- **Sicherstellen**, dass alle nationalen und regionalen Standardrichtlinien für den Sanitärbereich und örtliche Vorschriften befolgt werden.
- In angemessenen Abständen geeignete Reinigungs- und Desinfektionsmittel für die verarbeiteten Produkte verwenden.
- Anweisungen des Reinigungsmittelherstellers befolgen.

**Hinweis:** Die Unterpumpe **muss für die gründliche Reinigung** zerlegt werden.

1. [Druckentlastung, page 8](#) befolgen.
2. Pumpe vom Materialbehälter entfernen. In einen leeren Behälter platzieren. Einschalten, um so viel Material wie möglich herauszupumpen.
3. Das System gründlich mit einem geeigneten Reinigungsmittel spülen. Siehe [Spülen, page 9](#).
4. [Druckentlastung, page 8](#) befolgen.
5. Luft- und Materialschläuche sowie Fittings von der Pumpe entfernen.
6. Materialpumpe und Zubehör zerlegen. Siehe [Pumpe zerlegen, page 15](#).
7. Alle Pumpenteile mit einem geeigneten Reinigungsmittel und mit der vom Hersteller des Reinigungsmittels empfohlenen Temperatur und Konzentration waschen.
8. Alle Pumpenteile nochmals mit Wasser spülen und trocknen lassen.
9. Alle Pumpenteile prüfen und bei Bedarf erneut reinigen.  
**Hinweis:** Alle beschädigten Gummiteile **müssen** ersetzt werden, da sie Mikroorganismen beherbergen können, die das Material kontaminieren.
10. Vor dem Zusammenbau alle Pumpenteile in ein geeignetes Desinfektionsmittel tauchen. Die Pumpenteile nach Bedarf einzeln aus dem Desinfektionsmittel nehmen.
11. Bewegliche Pumpenteile und O-Ringe, Packungen und Dichtungen mit geeignetem, wasserfestem Sanitärschmiermittel schmieren.
12. Vor der Verwendung Desinfektionsmittel durch Pumpe und System zirkulieren lassen.

## Schraubverbindungen festziehen

Vor jeder Verwendung alle Schläuche auf Verschleiß und Beschädigungen prüfen und ersetzen. Bei Bedarf ersetzen. Prüfen, ob alle Verbindungen festgezogen und dicht sind.

# Fehlerbehebung



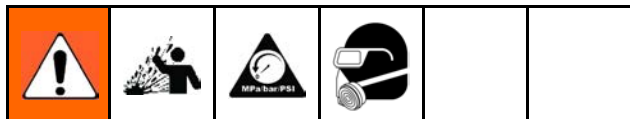
1. [Druckentlastung, page 8](#) befolgen.

Vor Zerlegen der Pumpe nach anderen möglichen Ursachen und Lösungen in Fehlerbehebungstabelle suchen.

Problem	Ursache	Lösung
Pumpe zirkuliert, es tritt aber kein Material aus.	Materialzufuhr ist leer.	Materialzufuhr ersetzen.
Pumpe zirkuliert, aber Materialfluss ist sehr langsam.	Luftzufuhrstrom oder -druck ist unzureichend.	Luftzufuhrstrom verbessern, Druck erhöhen oder Größe der Luftleitung vergrößern.
	Luftventile sind geschlossen oder verstopft.	Luftleitung öffnen. Trockene Luft verwenden.
	Luftleitung ist geschlossen oder verstopft.	Verstopfung beseitigen.
	Materialleitung ist verstopft.	Verstopfung beseitigen.
	Materialleitung ist zu klein.	Größe der Materialleitung vergrößern.
	Material ist zu dick.	Viskosität des Materials durch Wärme oder Verdünnen reduzieren.
Pumpe taucht und/oder pumpt beim Aufwärtshub nicht.	Stangentrückschlagsitz oder Dichtungen der Pumpe sind verschlissen oder fehlen.	Rückschlagsitz oder Dichtungen ersetzen.
Pumpe taucht und/oder pumpt beim Abwärtshub nicht.	Einlassrückschlagsitz oder Dichtungen sind verschlissen oder fehlen.	Einlassrückschlagsitz oder Dichtungen ersetzen.
	Materialeinlass ist verstopft.	Verstopfungen vom Einlass entfernen. Pumpe vom Behälterboden anheben.
Pumpe zirkuliert ungleichmäßig.	Luftmotor ist durch Eisbrocken oder andere Materialien verstopft.	Verstopfung beseitigen. Trockene Luft verwenden.
Pumpe taucht nur bei hohen Drehzahlen.	Material ist zu dick, verursacht Hohlrumbildung.	Viskosität des Materials durch Wärme oder Verdünnen reduzieren oder Pumpe verlangsamen. Pumpe vom Boden des Behälters anheben.
Luftmotor stoppt und zischt.	Eis hat sich am Luftmotor abgelagert.	Trockene Luft verwenden.
	Dichtung des Luftmotors ist beschädigt oder fehlt.	Dichtungen des Luftmotors ersetzen.
	Teil des Luftmotors ist beschädigt.	Defektes Teil ersetzen.
Luftmotor zischt während des Betriebs.	O-Ring oder obere Dichtung des Luftmotors ist beschädigt.	Beschädigtes Teil ersetzen.
Material tritt aus der Ablassöffnung.	Halsdichtungen sind verschlissen oder fehlen.	Halsdichtungen ersetzen.
	Luftleitung enthält zu viel Wasser.	Trockene Luft verwenden.
Pumpenstange sperrt.	Öffnung der Halspatrone ist verstopft.	Reinigen.
Abdeckung hält nicht.	Zylinder des Luftmotors ist undicht.	Zylinder des Luftmotors oder Abdeckung festziehen; quadratische Zylinderdichtung ersetzen.

# Reparatur

## Luftmotor trennen



1. Druckentlastung auf Seite 9 befolgen.
2. Siehe Abbildung 11 auf Seite 17.
3. Obere Klemme (5) lösen.
4. Luftmotor neigen und Welle von Kolbenstange aushaken. Luftmotor anheben und vom Rest der Pumpe abheben.
5. Untere Klemme (5) lösen. Anschluss (3) und Dichtung (2) entfernen.
6. Entfernen Sie die Spundlochadapter Klemme.
7. Unterpumpe gerade aus dem Behälter ziehen.

## Luftmotor zerlegen

1. Mit Schlüsselflächen der Basis (118) Luftmotor in Schraubstock einspannen.
  2. Motorabdeckung (10) entfernen.
  3. Kappe (103) entfernen. Großen verstellbaren Schraubenschlüssel oder Bandschlüssel auf Kappe verwenden und Zylinder (101) mit Bandschlüssel halten, um Verformung des Zylinders zu vermeiden. Dichtung (102) aus Innenseite der Kappe entfernen. Feder (104) unter Kappe prüfen.
- HINWEIS:** Mit Schraubendreher Feder heraus drücken, falls diese ersetzt werden muss.
4. Zylinder (101) mit Bandschlüssel entfernen. Auf Kerben oder Beschädigungen prüfen.

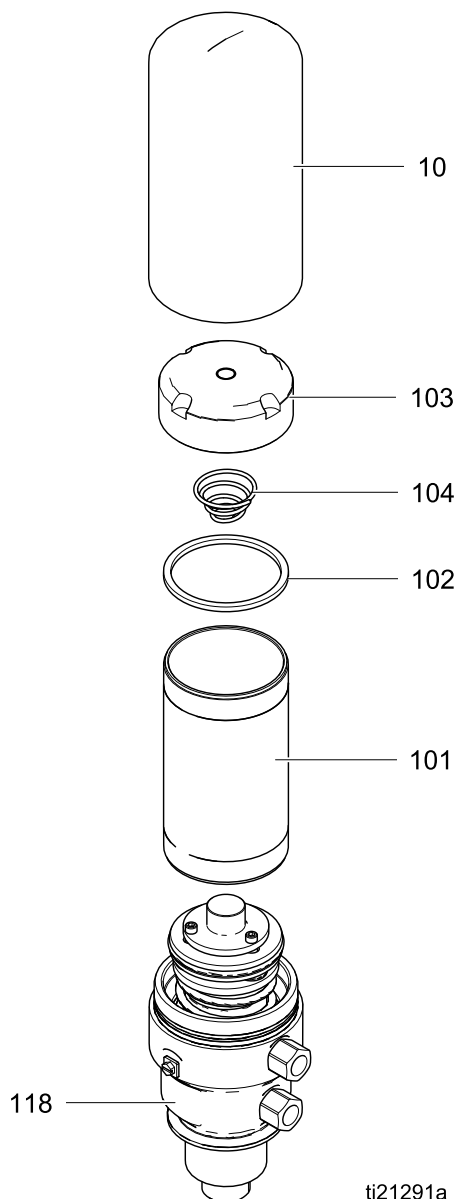


Figure 2

ti21291a

## Reparatur

5. **Luftventil zerlegen:** Diese Schritte zum Zerlegen des Luftventils für das Reinigen oder Ersetzen von Teilen befolgen.
- a. Drei Schrauben (114) entfernen, dann Ventilkappe (108) entfernen. Dichtung (107) und Distanzstücke (111) entfernen.

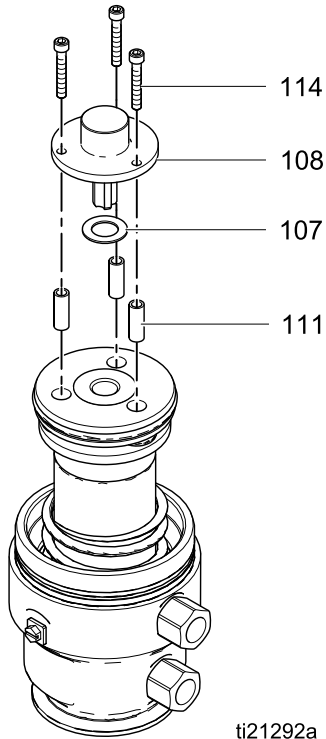


Figure 3

- b. Drei O-Ringe (112) seitlich aus Ventil ziehen. O-Ring (106) entfernen.

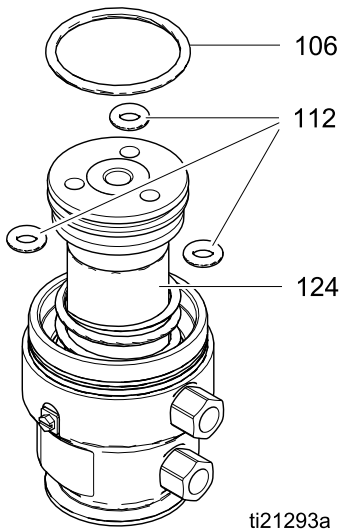


Figure 4

6. **Luftventil ersetzen:** Diese Schritte zum Ersetzen des gesamten Luftventils ohne Zerlegen befolgen.

- a. Satz 262035 käuflich erwerben, um gesamte Ventilgruppe zu ersetzen.
- b. Kolben in Schraubstock spannen. Kolbenkappe mit Spannschlüssel halten und Luftventil (105) abschrauben. Schraubendreherklinge zum Drehen zwischen Schraubenkopf und Kopf des Luftventils bringen.

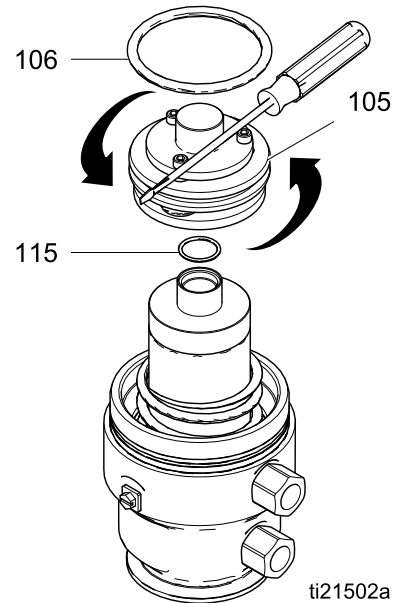


Figure 5

- c. O-Ringe (115, 106) entfernen.
- d. Mit neuem zusammengebauten Ventil und O-Ringen aus Satz 262035 ersetzen. Rohrdichtmittel auf Gewinde des Ventils (105) auftragen und mit 20,3 bis 27,1 Nm (15 bis 20 ft-lbs) festziehen.

7. Luftkolben (124) aus Oberseite der Luftmotorbasis (118) schieben. O-Ring (120) und Dichtung (102) aus Innenseite der Luftmotorbasis entfernen. O-Ring (123) aus Nut auf Außenseite der Basis entfernen. Alle Teile, einschließlich der Feder (122) in der Luftmotorbasis prüfen.

**HINWEIS:** Feder (122) und Halterung (121) nicht entfernen, wenn dies nicht notwendig ist.

**HINWEIS:** Muss weiße Buchse (119) ersetzt werden, diese mit Dornpresse entfernen. Abwechselndes Klopfen mit Hammer und Nylonstange oder Metalldorn auf den Rändern ist ebenfalls möglich. Feder (122) und Halterung (121) müssen zuerst entfernt werden.

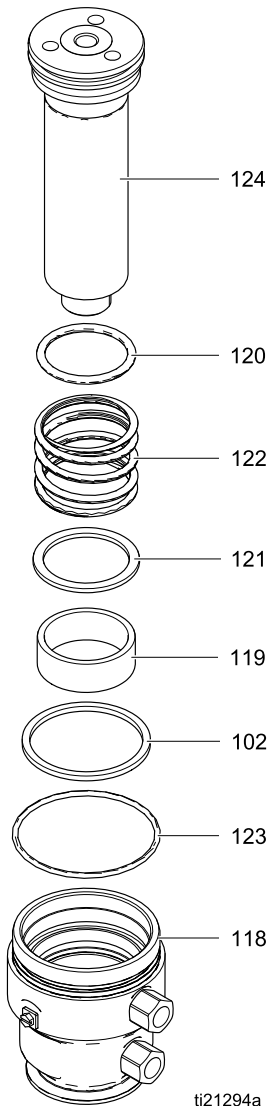


Figure 6

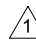
## Luftmotor wieder zusammenbauen

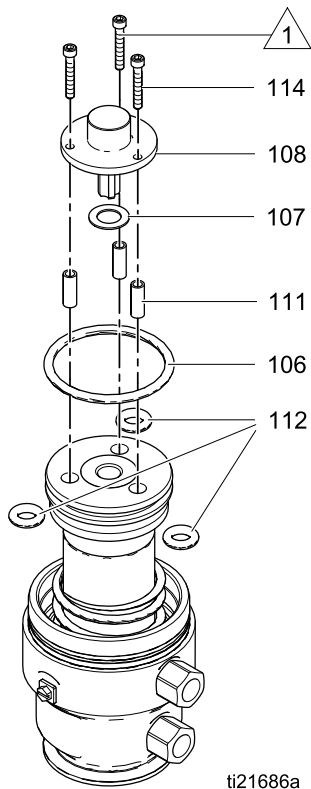


1. Wurde Buchse (119) entfernt, diese mit Dornpresse vollständig in Luftmotorbasis (118) platzieren. Abwechselndes Klopfen mit Hammer und Nylonstange oder Metalldorn ist ebenfalls möglich.
2. Halterung (121) auf Luftmotorbasis installieren. Nach Bedarf auf Halterung klopfen, um sicherzustellen, dass sie vollständig sitzt.
3. Wurde Feder (122) entfernt, mit dem breiteren Ende nach unten in die Luftmotorbasis (118) bringen. Mit Schraubendreher in Nut einstecken.
4. O-Ring (120) und Dichtung (102) schmieren und auf Innenseite der Motorbasis installieren. O-Ring (123) schmieren und auf Außenseite installieren.
5. Mit Schlüsselflächen Basis (118) in Schraubstock einspannen.
6. Zapfen und unteren Außenbereich des Kolbens (124) schmieren. Dann in Luftmotorbasis (118) absenken.

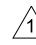
## Reparatur

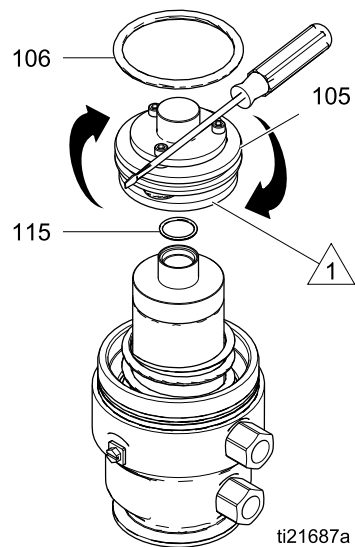
7. **Luftventil wieder zusammenbauen (bei Bedarf):**  
 Neuen O-Ring (106) schmieren und auf Luftventil (105) installieren. Drei O-Ringe (112) schmieren und installieren, dann Distanzstücke (111) installieren. Dichtung (107) und Ventilkappe (108) installieren. Blaues Loctite oder ein ähnliches Mittel auf Schraubengewinde auftragen. Schrauben mit 2,3 bis 3,4 N•m (20 bis 30 in-lb) festziehen. Schritt 8 überspringen und weiter mit Schritt 9.

 Mit 2,3 bis 3,4 N•m (20 bis 30 in-lbs) festziehen.



8. **Aus Satz zusammengebautes Luftventil installieren:**  
 Neue O-Ringe (106 und 115) schmieren und installieren. Rohrdichtmittel auf Gewinde des Ventils (105) auftragen und mit 20,3 bis 27,1 N•m (15 bis 20 ft-lbs) festziehen. Bei Bedarf, Schraubendreher wie abgebildet verwenden.

 Mit 2,3 bis 3,4 N•m (20 bis 30 in-lbs) festziehen.

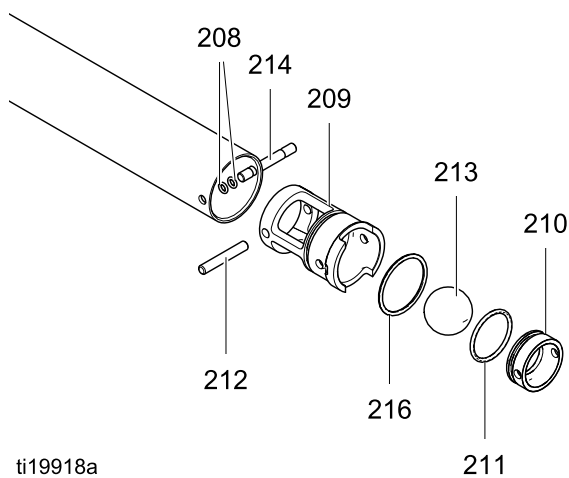


9. Innenseite und Gewinde des Zylinders (101) schmieren. Basis in Schraubstock eingespannt, Zylinder (101) über Kolben schieben und festschrauben. Mit Bandschlüssel auf 5,6 bis 6,8 N•m (50 bis 60 in-lb) festziehen.
10. Neue Dichtung (102) schmieren und in Luftzylinderkappe (103) installieren. Sicherstellen, dass Feder (104) vorhanden ist. Zylindergewinde schmieren. Mit Bandschlüsseln Kappe (103) auf Zylinder (101) festziehen. Mit 20,3 bis 27,1 N•m (15 bis 20 ft-lb) festziehen.
11. Abdeckung (10) ersetzen.

## Pumpe zerlegen

Falls noch nicht unternommen, Schritte unter [Luftmotor trennen, page 11](#) befolgen. **Hinweis:** Darauf achten, dass Kolbenstange nicht zerkratzt wird. Zur Wartung zur Werkbank tragen.

1. O-Ringe (208) mit einem Haken zur Mitte des Einlassstiftes (214) bewegen. Stift halb herauschieben, O-Ringe (108) entfernen, dann Stift vollständig herauschieben.
2. Mit einem Schraubendreher Einlassventilgruppe aus Schlitz entfernen. Haltestift (212) und Kugel (213) entfernen. Sitz (210) aus Boden des Einlassgehäuses (209) drücken. O-Ringe (211 und 216) entfernen. Teile reinigen und prüfen.

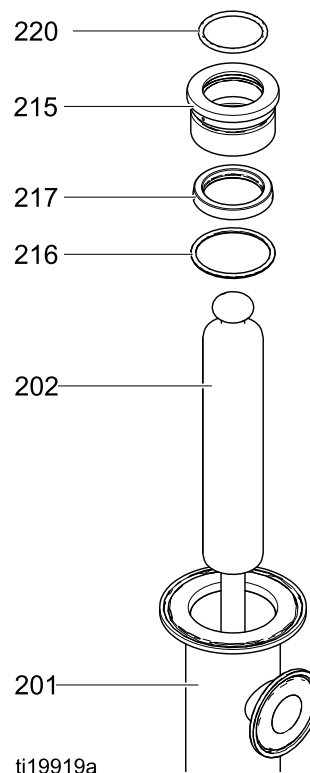


ti19918a

Figure 7

3. Kolbenstange (202) ein paar Zentimeter aus der Oberseite des Zylinders (201) ziehen, aber nicht

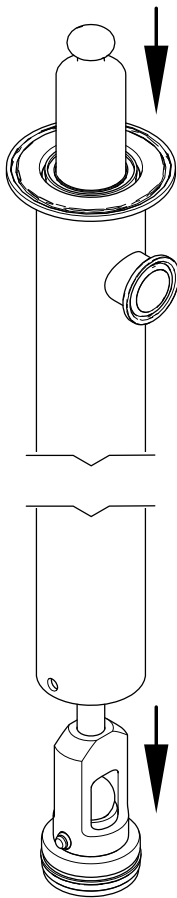
vollständig entfernen. Dann Patrone (215) entfernen. O-Ringe (216, 220) entfernen. Mit Schraubendreher U-Dichtung (217) aus der Mitte der Patrone schieben. Darauf achten, dass Lippen nicht beschädigt werden.



ti19919a

Figure 8

4. Kolbenstange (202) vollständig aus dem *Boden* des Zylinders drücken.



ti19920a

Figure 9

5. Siehe Abbildung 10. Einen O-Ring (208) entfernen, dann Haltestift (206) herauschieben und anderen O-Ring entfernen. Auslassgruppe und Kugel (207) entfernen. O-Ringe (218) vom Sitz (203) entfernen. Diese nicht mit den O-Ringen (208) des Haltestifts vermischen. Lager (205) und U-Dichtung (204) aus Sitz (203) schieben.

**HINWEIS:** Wird U-Dichtung (204) nicht ersetzt, O-Ring vorsichtig entfernen und reinigen, ohne die äußere oder innere Lippe der U-Dichtung zu beschädigen.

6. Alle Teile reinigen und prüfen. Teile nach Bedarf ersetzen.

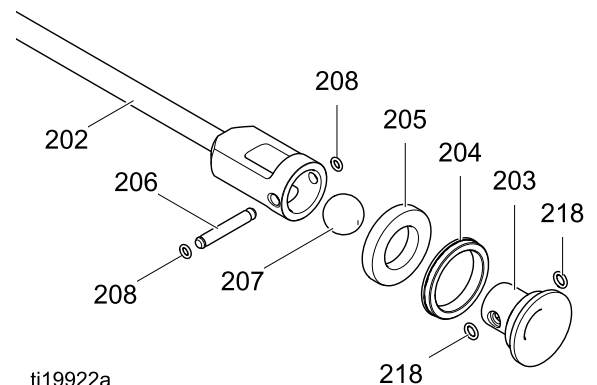
## Nach dem Reinigen wieder zusammenbauen

**Hinweis:** Alle beschädigten Teile **müssen** ersetzt werden.

**Hinweis:** O-Ringe, Halspackungen und Kolbendichtungen mit geeignetem, wasserfestem Sanitärschmiermittel schmieren.

1. U-Dichtungen (204) und Lager (205) schmieren und auf Kolbensitz (203) installieren. Lippen der U-Dichtung *müssen nach oben zeigen*. O-Ringe (218) schmieren und auf der Sitzgruppe installieren. Kugel (207) installieren, dann Sitzgruppe im Auslassgehäuse installieren.
2. Einen O-Ring (208) schmieren und in Nut auf Auslassstift (206) installieren. Stift (206) durch die Löcher drücken. Anderen O-Ring (208) schmieren und in anderer Nut auf Stift installieren. Prüfen, dass O-Ringe (208) in den Nuten sitzen.

**HINWEIS:** Sicherstellen, dass **kleinere** O-Ringe (208) auf dem Stift (206) und **größere** O-Ringe (218) auf der Sitzgruppe verwendet werden. O-Ringe bei Bedarf auf der Werkbank stapeln, um die Größe zu bestimmen.



ti19922a

Figure 10

3. Innenseite des Zylinders in der Nähe der Enden schmieren. Dann Stange (202) *von oben in den Zylinder schieben*.
4. Neue U-Dichtung (217) schmieren und in Patrone (215) installieren. *U-Dichtungen müssen aus der Patrone weisen*.
5. O-Ring (216) schmieren und auf Außenseite der Patrone (215) installieren.
6. Stange (202) halb aus Zylinder heben. Stange schmieren und Patrone (215) über Stange in Zylinder schieben.
7. O-Ring (220) schmieren und über Stange in Nut auf Oberseite der Patrone installieren. Dann Stange zurück in Zylinder schieben.
8. O-Ring (211) schmieren und auf Einlassstift (210) installieren, dann Sitz (210) im Einlassgehäuse (209) installieren. Stift zum Ausrichten der Löcher verwenden.
9. O-Ring (216) schmieren und auf Einlassgehäuse (209) installieren, dann Kugel (213) und Stift (212) installieren.
10. Zusammengebautes Gehäuse auf den Boden des Zylinders schieben.



11. Stift (214) durch die Löcher auf der einen Seite drücken. O-Ringe (208) schmieren und *von der Innenseite* installieren, indem ein O-Ring in jede Nut des Stifts gelegt wird. Dann Stift auf zweite Seite schieben. Die Enden des Stifts sollten mit Außenseite des Zylinders bündig sein. Prüfen, dass O-Ringe in den Nuten sitzen.

## Pumpe wieder anschließen

1. Installieren Sie die Spundlochadapter in der Behälterabdeckung.
2. Unterpumpe im Behälter nach unten schieben.
3. Dichtung (2) auf der Unterpumpe installieren. Dann Anschluss (3) auf Unterpumpe mit *kleinerer* Seite nach unten installieren. Eine Klemme (5) handfest installieren.
4. Andere Dichtung (2) auf Luftmotor installieren. Sicherstellen, dass sie sicher auf Ausrichtungstreifen sitzt. Welle des Luftmotor auf Kolbenstange einhaken und Luftmotor herunterlassen. Klemme (5) handfest installieren.

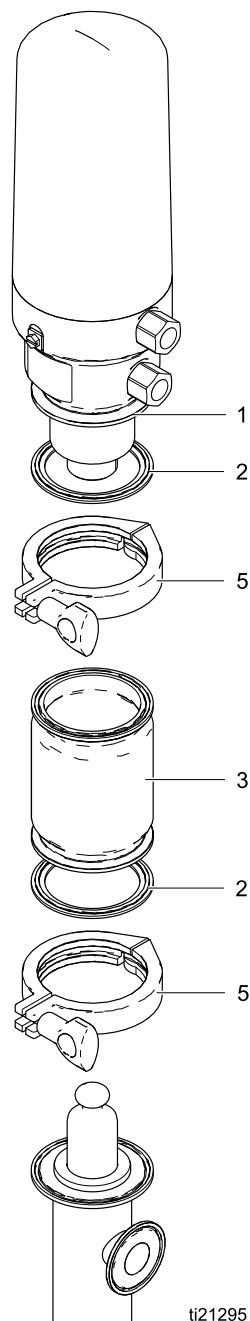
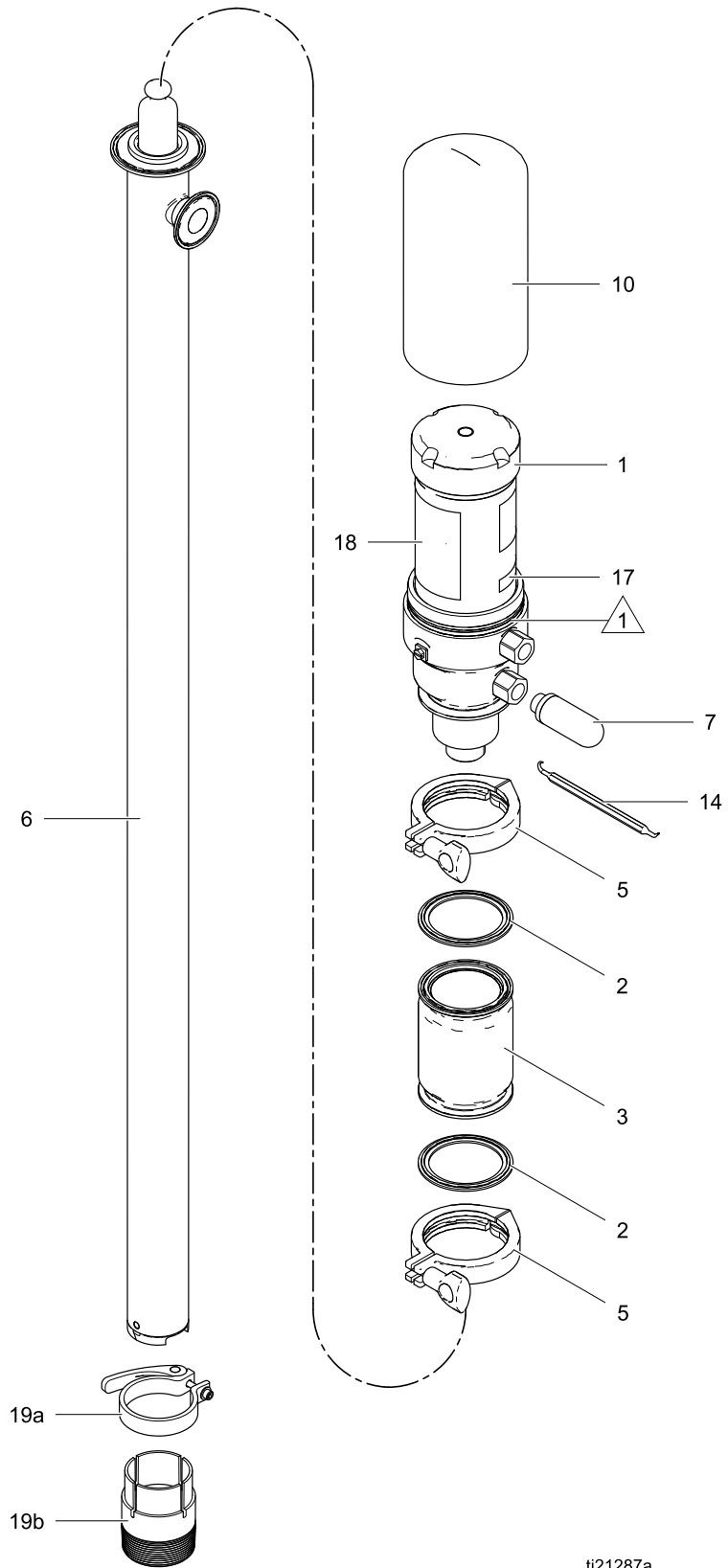


Figure 11

# Teile

1 Vor Befestigen der Abdeckung Sanitärschmiermittel auftragen.



ti21287a

## Komplette Pumpenmodelle 24N300, 24N344, 24R046 und 24R047

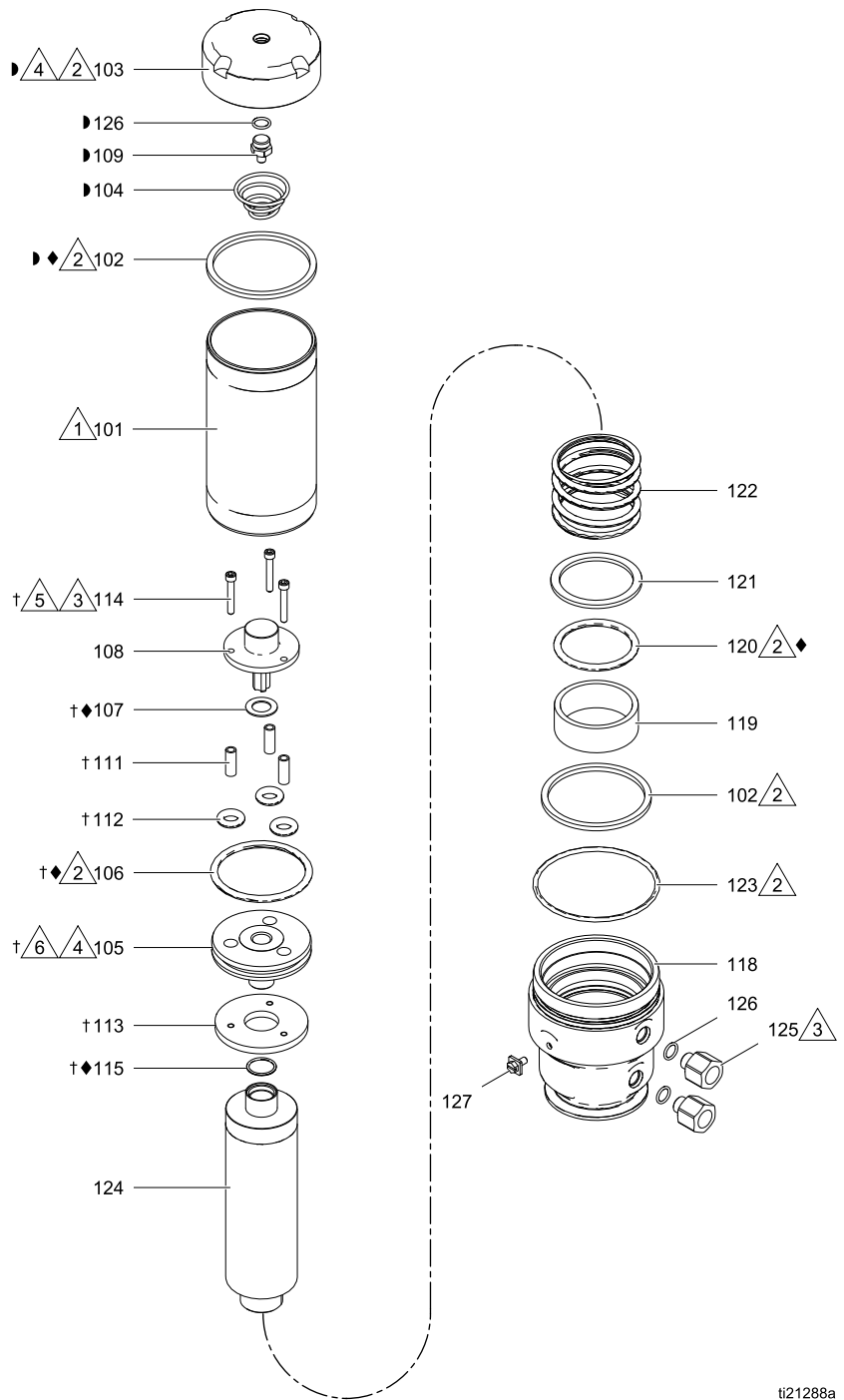
Pos.	Teil	Bezeichnung	Anz.
1	24R180*	MOTOR, SaniForce; 2:1, siehe <a href="#">Teile des Luftmotors</a> .*	1
2	166117	DICHTUNG, Sanitär-Fitting	2
3	16U981	ANSCHLUSS	1
5	620223	KLEMME, 2,5"-Tri-Clamp	2
6		UNTERPUMPE; siehe <a href="#">Teile der Unterpumpe</a> .	1
	24R190	Verwendet auf Pumpenmodell 24N300	
	24R189	Verwendet auf Pumpenmodell 24N344	
	24R192	Verwendet auf Pumpenmodell 24R046	
	24R191	Verwendet auf Pumpenmodell 24R047	
7	112933	SCHALLDÄMPFER	1
10	24R178	ABDECKUNG, Motor; enthält O-Ring (Pos. 123)	1

Pos.	Teil	Bezeichnung	Anz.
14	16U653	WERKZEUG, Haken	1
17	— — —	ETIKETT, Einhaltung	1
18▲	16T148	ETIKETT, Warnung	1
19	24R650	KIT, Spundlochadapter, Sanitär; 19a und 19b enthält	1
19a	— — —	Klemme	
19b	— — —	Spundlochadapter	

▲Zusätzliche Gefahren- und Warnschilder, Aufkleber und Karten sind kostenlos erhältlich.  
 \*Luftmotor 24R180 enthält keine Abdeckung (Pos. 10). Satz 24R179 für Luftmotor mit Abdeckung bestellen.

# Luftmotor 24R180

- 1** Mit 5,6 bis 6,8 N•m (50 bis 60 in-lb) festziehen.
- 2** Sanitärschmiermittel auftragen.
- 3** Mittelstarken Gewindekleber auftragen.
- 4** Mit 20,3 bis 27,1 N•m (15 bis 20 ft-lb) festziehen.
- 5** Mit 2,3 bis 3,4 N•m (20 bis 30 in-lb) festziehen.
- 6** Rohrdichtmittel auftragen.



ti21288a

## Teile des Luftmotors 24R180

Pos.	Teil	Bezeichnung	Anz.
101	16P288	ZYLINDER, Luftmotor	1
102◆▶	120212	DICHTUNG	2
103▶	— — —	KAPPE, Luftzylinder	1
104▶	157630	FEDER, konisch	1
105†	— — —	KOPF, Luftkolben	1
106◆†	160258	O-RING, Buna-N	1
107◆†	— — —	DICHTUNG, obere	1
108†	— — —	KAPPE, Ventil	1
109▶	— — —	STIFT, Federanschlag; enthalten mit Pos. 103	1
111†	15J544	DISTANZSTÜCK, Scheibe	3
112†	— — —	O-RING, Buna-N	3
113†	15J546	SCHEIBE, Luftkolben	1
114†	121610	SCHRAUBE, Kappe, Zylinderkopf	3
115◆†	722834	O-RING, FKM	1
118	16P900	BASIS, Luftmotor	1
119	— — —	BUCHSE, Luftmotor; enthalten mit Luftkolbengruppe (Pos. 124)	1

Pos.	Teil	Bezeichnung	Anz.
120◆	159846	O-RING, Buna-N	1
121	16P926	HALTERUNG, O-Ring	1
122	15J551	FEDER, Druck	1
123	U22665	O-RING	1
124	24R176	KOLBEN, Luft, Gruppe; enthält Buchse (Pos. 119) und O-Ring (Pos. 120)	1
125	24R177	FITTING, Einlass/Auslass, Edelstahl, 1/2-18 bis 3/8-18 NPT; enthält O-Ring (Pos. 126)	2
126▶	111819	O-Ring; enthalten in Pos. 103	3
127	116343	SCHRAUBE, Erdung	1

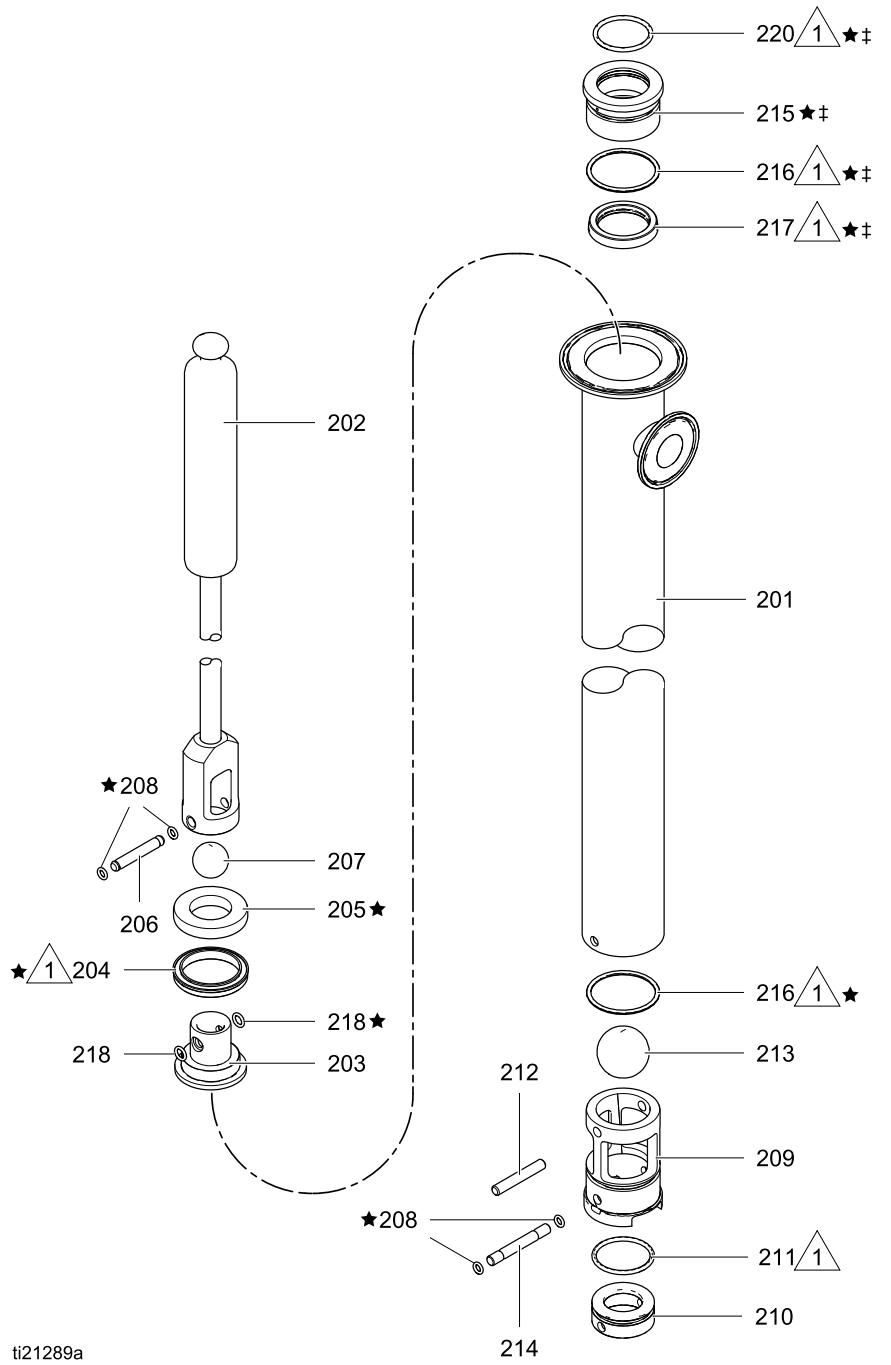
◆ Teile sind im Luftmotordichtungssatz 24R175 enthalten.

† Teile sind im Luftventilsatz 262035 enthalten.

▶ Teile sind im Luftzylinderkappensatz 24T043 enthalten.

# Unterpumpenmodelle 24R189, 24R190, 24R191 und 24R192

**1** Sanitärschmiermittel  
auftragen.



ti21289a

## Teile der Unterpumpe

Pos.	Teil	Bezeichnung	Anz.
201		ZYLINDER, Pumpe	1
	24R193	Modelle 24N271 und 24N272	
	24R194	Modelle 24R044 und 24R045	
202		STANGE, Verdrängung	1
	24R183	Modelle 24N271 und 24N272	
	24R184	Modelle 24R044 und 24R045	
203	16P149	SITZ, Auslass; mit Kugel (Pos. 207) im Satz 24R181 verkauft	1
204*		U-DICHTUNG	1
	16P254	UHMWPE; Modelle 24N271 und 24R044	
	16P044	PTFE; Modelle 24N272 und 24R045	
205*	16P150	LAGER, Kolbenrückschlag	1
206	16P147	STIFT, Auslassrückschlag; Satz 24R915 bestellen	1
207	104585	KUGEL, Edelstahl; mit Sitz (Pos. 203) im Satz 24R181 verkauft.	1
208*	— — —	O-RING, 008, FKM; enthalten in den Sätzen 24R187, 24R188, 24R195 und 24R196	10
209	17A630	FÜHRUNG, Kugel, Einlass, 316 Edelstahl	1
210	16P132	SITZ, Einlass; mit Kugel (Pos. 213) und O-Ring (Pos. 211) im Satz 24R182 verkauft	1

Pos.	Teil	Bezeichnung	Anz.
211*	— — —	O-RING, 125, FKM; mit Sitz (Pos. 210) und Kugel (Pos. 213) im Satz 24R182 verkauft	1
212	126216	STIFT, Pass	1
213	103869	KUGEL, Lager	1
214	16P146	STIFT, Sitz, Einlass; Satz 24R195 bestellen	1
215*✓	16P242	PATRONE, Halsdichtung	1
216*✓	— — —	O-RING, 129, FKM	2
217*✓		U-DICHTUNG	1
	16P255	UHMWPE; Modelle 24N271 und 24R044	
	16P041	PTFE; Modelle 24N272 und 24R045	
218*	— — —	O-RING, FKM, Nr. 10; enthalten in den Sätzen 24R187, 24R188, 24R195 und 24R196	2
220*✓		O-RING	1
	126806	FKM; Modelle 24N271 und 24R044	
	124494	PTFE; Modelle 24N272 und 24R045	

\* Teile sind in den Pumpendichtungssätzen 24R187 (UHMWPE) und 24R188 (PTFE) enthalten.

✓ Teile sind in den Halsdichtungssätzen 24R185 (UHMWPE) und 24R186 (PTFE) enthalten.

# Sätze und Zubehör

## Ersatzteilsätze

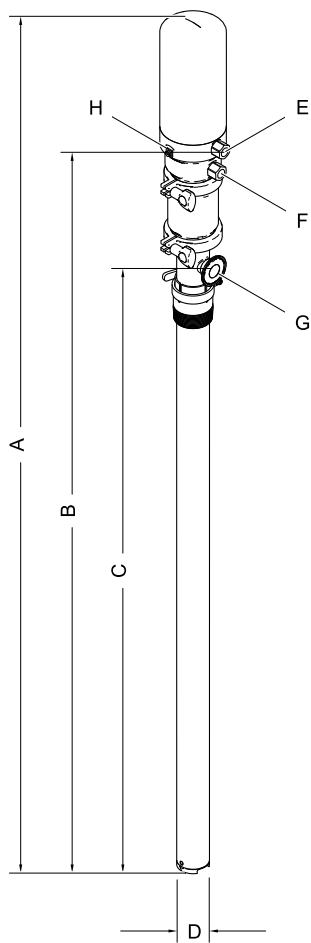
Satz	Enthält
◆ Luftmotordichtungen 24R175	Dichtung (102), O-Ringe (106, 115, 120) und obere Dichtung (107)
† Luftventilsatz 262035	Kolbenkopf (105), obere Dichtung (107), Ventilkappe (108), Distanzstück (111), Kolbenscheibe (113), Schrauben (114) und O-Ringe (106, 112, 115)
* Pumpendichtungensatz UHMWPE 24R187 ODER Pumpendichtungensatz PTFE 24R188	Kolbenrückschlaglager (205), U-Dichtung-Patrone (215), U-Dichtungen (214, 217) und O-Ringe (208, 211, 216, 218, 220)
✓ Halsdichtungssatz UHMWPE 24R185 ODER Halsdichtungssatz PTFE 24R186	U-Dichtung-Patrone (215), U-Dichtung (217) und O-Ringe (216, 220)
▶ Luftzylinderkappensatz 24T043	Kappe (103), Dichtung (102), Feder (104), Stift (109) und O-Ring (126)
Luftmotorkolbensatz 24R176	Kolben mit Kappe und O-Ring (124, werksseitig zusammengebaut), Buchse (119) und O-Ring (120)
Lufteinlass-/auslassfittingsatz 24R177	Einlass-/Auslassfitting (125) und O-Ring (126)
Luftmotorabdeckungssatz 24R178	Abdeckung (10) und O-Ring (123)
Luftmotor mit Abdeckungssatz 24R179	Luftmotor 24R180 (1) und Abdeckung (10)
Auslassrückschlag 24R181	Sitz (203) und Kugel (207)
Einlassrückschlag 24R182	Sitz (210), Kugel (213) und O-Ring (211)
Einlasskugelführungssatz 24V838	Führung (209) und O-Ring (216)
Haltestifte 24R195	Einlassstift (214), Kolbenstift (206) und O-Ringe (208, 218)
O-Ringe 24R196 des Haltestifts	O-Ring (208, Anz. 20) und O-Ring (218, Anz. 10)

## Zubehörsätze

Satz	Bezeichnung
Abluftschlauch 24R646	3/8 NPT, 200 psi, FDA-konformer Schlauch, 6 ft.
ISO/DIN-Adapter 24R649	1" (25 mm) Tri-Clamp auf 25 mm Gewinde DIN 11851, mit O-Ring



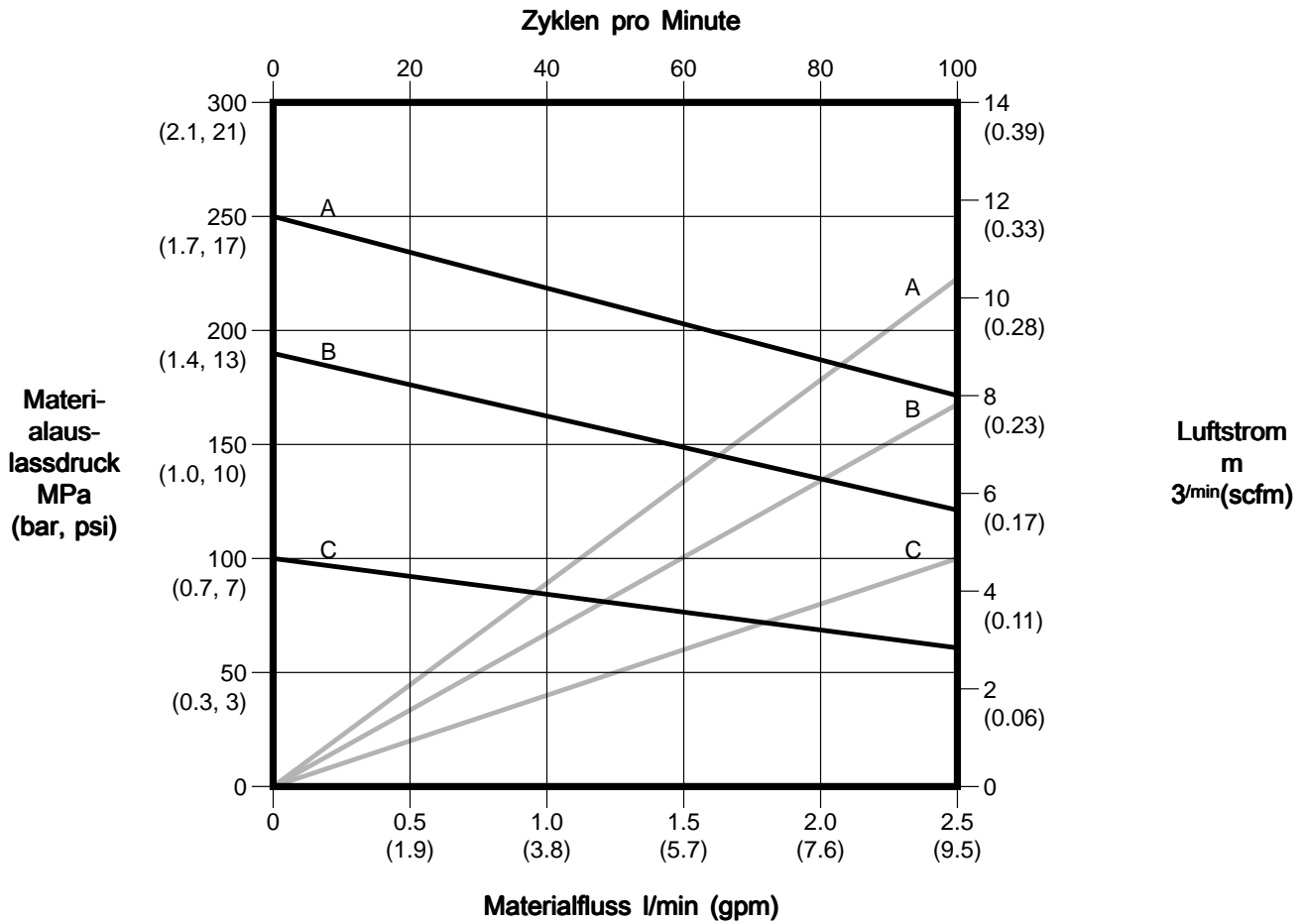
# Abmessungen



Referenz	Modell 24N300 und 24N344		Modell 24R046 und 24R047	
	Zoll	cm	Zoll	cm
A	61.9	157.2	54.9	139.4
B	53.7	136.4	46.7	118.6
C	44.5	113.0	37.5	95.2
D (AD des Materialeinlasses)	1.972	5.0	1.972	5.0
E (Lufteinlass)	3/8 NPT(f)	9,5 NPT(f)	3/8 NPT(f)	9,5 NPT(f)
F (Luftauslass)	3/8 NPT(m)	9,5 NPT(m)	3/8 NPT(m)	9,5 NPT(m)
G (Materialauslass, Tri-Clamp)	1	2.5	1	2.5
H (Erdungsschraube)				

# Leistungstabelle

Testbedingungen: Pumpe im Wasser getestet.



LEGENDE:

- A 0,7 MPa (7 bar, 100 psi) Einlassluftdruck
- B 0,5 MPa (5 bar, 70 psi) Einlassluftdruck
- C 0,3 MPa (3 bar, 40 psi) Einlassluftdruck
- Luftverbrauch
- Materialfluss

# Technische Daten

	USA	Metrisch
Maximaler Betriebsüberdruck	250 psi	17 bar, 1,7 MPa
Lufteinlassdruckbereich	30 bis 100 psi	2,1 bis 6,9 bar, 0,2 bis 0,7 MPa
Maximal empfohlene Pumpengeschwindigkeit	100 Zyklen/min, 2,5 gpm Förderleistung	100 Zyklen/min, 9,5 l/min Förderleistung
Pumpenzyklen pro Gallone (3,8 Liter)	40	
Verhältnis	2.5:1	
Materialtemperaturbereich	40 bis 220 °F	4 bis 104 °C
Maximal durchgängige Betriebstemperatur	180 °F	82 °C
Maximale Umgebungstemperatur (Luftmotor)	120 °F	49 °C
Maximale pumpfähige Korngröße	1/8 Zoll	3,2 mm
Lufteinlass	3/8 NPT(f)	9,5 mm NPT(f)
Luftauslass	3/8 NPT(m)	9,5 mm NPT(m)
Größe des Materialeinlasses		
AD des Zylinders	2,0"	5 cm
ID des Einlasssitzes	0,938"	2,4 cm
Materialauslass	1"-Tri-Clamp®	2,5 cm-Tri-Clamp®
Schallpegel*	73,4 dBA bei 70 psi und 20 cpm	73,4 dBA bei 4,8 bar und 20 cpm
Lärmdruckpegel*	65,4 dBA bei 70 psi und 20 cpm	65,4 dBA bei 4,8 bar und 20 cpm
Gewicht		
Modelle 24R046 und 24R047	24 lb	10,9 kg
Modelle 24N300 und 24N344	26 lb	11,8 kg
Benetzte Teile	Edelstahl 300, Acetal, PTFE, FKM, UHMWPE	
* Schallpegel gemessen per ISO-9614-2. Schalldruck gemessen im Abstand von 1 m (3,28 ft) zum Gerät.		

# Graco-Standardgarantie

Graco garantiert, dass alle in diesem Dokument erwähnten Geräte, die von Graco hergestellt worden sind und den Namen Graco tragen, zum Zeitpunkt des Verkaufs an den Erstkäufer frei von Material- und Verarbeitungsschäden sind. Mit Ausnahme einer speziellen, erweiterten oder eingeschränkten Garantie, die von Graco bekannt gegeben wurde, garantiert Graco für eine Dauer von zwölf Monaten ab Kaufdatum die Reparatur oder den Austausch jedes Teiles, das von Graco als defekt anerkannt wird. Diese Garantie gilt nur dann, wenn das Gerät in Übereinstimmung mit den schriftlichen Graco-Empfehlungen installiert, betrieben und gewartet wurde.

Diese Garantie erstreckt sich nicht auf allgemeinen Verschleiß, Fehlfunktionen, Beschädigungen oder Verschleiß aufgrund fehlerhafter Installation, falscher Anwendung, Abrieb, Korrosion, inadäquater oder falscher Wartung, Vernachlässigung, Unfall, Durchführung unerlaubter Veränderungen oder Einbau von Teilen, die keine Original-Graco-Teile sind, und Graco kann für derartige Fehlfunktionen, Beschädigungen oder Verschleiß nicht haftbar gemacht werden. Ebenso wenig kann Graco für Fehlfunktionen, Beschädigungen oder Verschleiß aufgrund einer Unverträglichkeit von Graco-Geräten mit Strukturen, Zubehörteilen, Geräten oder Materialien anderer Hersteller oder durch falsche Bauweise, Herstellung, Installation, Betrieb oder Wartung von Strukturen, Zubehörteilen, Geräten oder Materialien anderer Hersteller haftbar gemacht werden.

Diese Garantie gilt unter der Bedingung, dass das Gerät, für welches die Garantieleistungen beansprucht werden, kostenfrei an einen autorisierten Graco-Vertragshändler geschickt wird, um den behaupteten Schaden bestätigen zu lassen. Wird der behauptete Schaden bestätigt, so wird jeder schadhafte Teil von Graco kostenlos repariert oder ausgetauscht. Das Gerät wird kostenfrei an den Originalkäufer zurückgeschickt. Sollte sich bei der Überprüfung des Gerätes kein Material- oder Herstellungsfehler nachweisen lassen, so werden die Reparaturen zu einem angemessenen Preis durchgeführt, der die Kosten für Ersatzteile, Arbeit und Transport umfasst.

**DIESE GARANTIE HAT AUSSCHLIESSENDE GÜLTIGKEIT UND GILT ANSTELLE VON JEDLICHEN ANDEREN GARANTIEN, SEIEN SIE AUSDRÜCKLICH ODER IMPLIZIT, UND ZWAR EINSCHLIESSLICH, JEDOCH NICHT AUSSCHLIESSLICH, DER GARANTIE, DASS DIE WAREN VON DURCHSCHNITTLICHER QUALITÄT UND FÜR DEN NORMALEN GEBRAUCH SOWIE FÜR EINEN BESTIMMTEN ZWECK GEEIGNET SIND.**

Gracos einzige Verpflichtung sowie das einzige Rechtsmittel des Käufers bei Nichteinhaltung der Garantiepflichten ergeben sich aus dem oben Dargelegten. Der Käufer erkennt an, dass kein anderes Rechtsmittel (einschließlich, jedoch nicht ausschließlich Schadenersatzforderungen für Gewinnverluste, nicht zustande gekommene Verkaufsabschlüsse, Personen- oder Sachschäden oder andere Folgeschäden) zulässig ist. Jede Nichteinhaltung der Garantiepflichten ist innerhalb von zwei (2) Jahren ab Kaufdatum vorzubringen.

**GRACO ERSTRECKT SEINE GARANTIE NICHT AUF ZUBEHÖRTEILE, GERÄTE, MATERIALIEN ODER KOMPONENTEN, DIE VON GRACO VERKAUFT, ABER NICHT VON GRACO HERGESTELLT WERDEN, UND GEWÄHRT DARAUF KEINE WIE IMMER IMPLIZIERTE GARANTIE BEZÜGLICH DER MARKTFÄHIGKEIT UND EIGNUNG FÜR EINEN BESTIMMTEN ZWECK.** Diese von Graco verkauften, aber nicht von Graco hergestellten Teile (wie zum Beispiel Elektromotoren, Schalter, Schläuche usw.) unterliegen den Garantieleistungen der jeweiligen Hersteller. Graco unterstützt die Käufer bei der Geltendmachung eventueller Garantieansprüche nach Maßgabe.

Auf keinen Fall kann Graco für indirekte, beiläufig entstandene, spezielle oder Folgeschäden haftbar gemacht werden, die sich aus der Lieferung von Geräten durch Graco unter diesen Bestimmungen ergeben, oder der Lieferung, Leistung oder Verwendung irgendwelcher Produkte oder anderer Güter, die unter diesen Bestimmungen verkauft werden, sei es aufgrund eines Vertragsbruches, eines Garantiebruches, einer Fahrlässigkeit von Graco oder sonstigem.

## Informationen über Graco

Neueste Informationen über Graco-Produkte finden sich unter [www.graco.com](http://www.graco.com).  
Informationen über Patente siehe [www.graco.com/patents](http://www.graco.com/patents).

**Für Bestellungen:** Bitte kontaktieren Sie Ihren Graco-Vertragshändler oder rufen Sie Graco an, um sich über einen Händler in Ihrer Nähe zu informieren.

**Telefon:** +1-612-623-6921 **oder gebührenfrei:** 1-800-328-0211 **Fax:** 612-378-3505

Alle Angaben und Abbildungen in diesem Dokument stellen die zum Zeitpunkt der Veröffentlichung erhältlichen neuesten Produktinformationen dar.

Graco behält sich das Recht vor, jederzeit unangekündigt Änderungen vorzunehmen.  
Übersetzung der Originalbetriebsanleitung. This manual contains German. MM 3A2977

**Graco-Unternehmenszentrale:** Minneapolis  
**Internationale Büros:** Belgien, China, Japan, Korea

**GRACO INC. AND SUBSIDIARIES • P.O. BOX 1441 • MINNEAPOLIS MN 55440-1441 • USA**  
**Copyright 2013, Graco Inc. Alle Produktionsstandorte von Graco sind gemäß ISO 9001 zertifiziert.**

[www.graco.com](http://www.graco.com)  
Ausgabe L, Oktober 2019