

Anvisningar/reservdelar

SaniForce® 2:1 Sanitära kolvpumpar



332498L
SV

För användning i sanitära applikationer för överföring av låg- till medelviskös vätska. Använd endast med ej brandfarliga vätskor. Endast för yrkesmässigt bruk.



Viktiga säkerhetsföreskrifter

Läs alla meddelanden och föreskrifter i handboken. **Spara föreskrifterna.**

Maximalt vätskearbetsstryck: 1,7 MPa (17,0 bar, 250 psi)



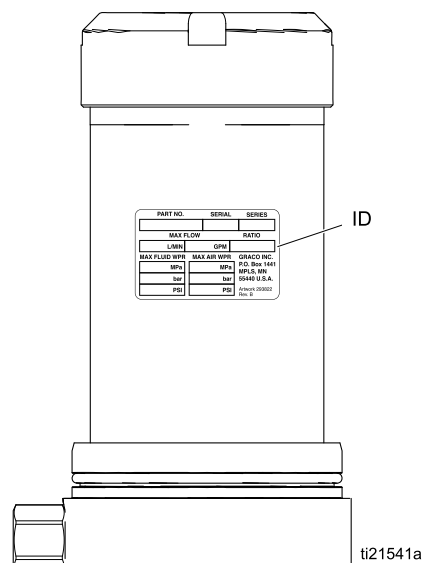
ti19915a

Contents




Modeller	3
Varningar	4
Installation	6
Jordning	6
Montering	6
Installation	6
Drift	8
Tryckavlastande procedur	8
Spola innan första användning	8
Inställning av pumphastighet och tryck	8
Pumpavstängning	8
Underhåll	9
Renspölning	9
Rengöring	9
Dra åt gängade kopplingar	9
Felsökning	10
Reparation	11
Koppla loss luftmotorn	11
Nedmontering av luftmotor	11
Återmontering av luftmotor	13
Montera isär pumpen	15
Montera ihop efter rengöring	16
Koppla in pumpen igen	17
Delar	18
Satser och tillbehör	24
Mått	25
Prestandadiagram	26
Tekniska data	27
Graco standardgaranti	28

Modeller

Se ID-bricka på luftmotorns sida (placerad under motorkåpan) för modellbeteckning.



Maximalt matningslufttryck: 0,7 MPa (6,9 bar, 100 psi)
maximalt vätskearbetstryck: 1,7 MPa (17,0 bar, 250 psi)




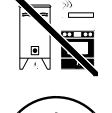




Pumpmodell	Pumptyp	Pumpbeskrivning	Packningar
24N300	Dubbelverkande kulor	Längd, högt fat (107 cm, 42 tum fat)	U-kopp, UHMWPE
24N344	Dubbelverkande kulor	Längd, högt fat (107 cm, 42 tum fat)	U-kopp, PTFE
24R046	Dubbelverkande kulor	Längd, standardfat (86 cm, 34 tum fat)	U-kopp, UHMWPE
24R047, 24R047C31†	Dubbelverkande kulor	Längd, standardfat (86 cm, 34 tum fat)	U-kopp, PTFE
   <p>II 2 GD Ex h IIA T3 Gb Ex h IIIB T158°C Db</p>			<p>OBSERVERA: Se sida 4 för FDA materialcertifiering.</p>

Pumpar som uppfyller EC 1935/2004 kan omfattas av nationella bestämmelser utöver de som anges i EU-reglerna. Det är användarens ansvar att känna till och att följa svenska lagar.

† Modell 24R047C31 är samma som 24R047, utom att den är 3.1-certifierad enligt DS/EN 10204.







Varningar

Föreskrifterna nedan gäller för installation, drift, jordning, skötsel och reparation av utrustningen. Utropstecknet anger allmänna föreskrifter och symbolen fara anger en specifik risk i samband med åtgärden. När dessa symboler visas i handbokens text eller på etiketter avses dessa varningar. Symboler gällande varning för specifika produkter som inte finns med i det här avsnittet kan finnas i texten i den här handboken där de är tillämpliga.

 VARNING	
    	<p>BRAND- OCH EXPLOSIONSFARA</p> <p>Brandfarliga ångor från exempelvis lösningsmedel och färg i arbetsområdet kan antändas och explodera. För att undvika brand och explosion:</p> <ul style="list-style-type: none"> • Använd utrustningen endast i välventilerade områden. • Avlägsna alla gnistkällor såsom sparlågor, cigaretter, sladdlampor och plastdraperier (risk för gnistbildning av statisk elektricitet). • Håll arbetsområdet fritt från skräp, inräknat lösningsmedel, trasor och bensin. • Sätt inte i eller dra ur elkontakter eller tänd och släck ljus när det förekommer eldfarliga ångor. • Jorda all utrustning i arbetsområdet. Se Jordning anvisningar. • Använd endast jordade slangar. • Håll pistolen stadigt mot kanten när pistolen trycks av ned i det jordade kärlet. Använd inte kärllinsatser om de inte är antistatiska eller ledande. • Stäng omedelbart av utrustningen om statisk urladdning sker eller om du känner en stöt. Använd inte utrustningen tills du identifierat och åtgärdat felet. • Ha en brandsläckare tillgänglig vid arbetsplatsen. <p>Statisk elektricitet kan bildas i plastdelar under rengöring och kan skapa gnistor och antända lättantändliga ångor. För att undvika brand och explosion:</p> <ul style="list-style-type: none"> • Rengör plastdelar endast på en välventilerad plats. • Rengör inte med torr trasa.
 	<p>RISKER MED TRYCKSATT UTRUSTNING</p> <p>Vätska från utrustningen, läckor eller trasiga komponenter kan stänka in i ögonen eller på huden och orsaka svåra skador.</p> <ul style="list-style-type: none"> • Följ Tryckavlastande procedur när sprutningen avslutas och före rengöring, kontroll eller service av utrustningen. • Dra åt alla vätskeanslutningar före sprutning. • Kontrollera slangar, rör och kopplingar dagligen.



VARNING

 	<p>RISKER VID FELAKTIG ANVÄNDNING AV UTRUSTNINGEN</p> <p>Felaktig användning kan orsaka svåra och t.o.m. dödliga kroppsskador.</p> <ul style="list-style-type: none"> • Använd inte systemet om du är trött eller påverkad av alkohol eller mediciner. • Överskrid inte maximalt arbetstryck eller märktemperatur för den komponent i systemet som har lägst gräns. Se Tekniska data i alla handböcker. • Använd vätskor och lösningsmedel som är kemiskt förenliga med materialen i delar i kontakt med vätskan. Se avsnittet Tekniska data i alla utrustningshandböcker. Läs igenom vätske- och lösningsmedelstillverkarens föreskrifter. Begär att få ett materialsäkerhetsdatablad med fullständig information om materialet från distributören eller återförsäljaren. • Stäng av all utrustning och följ Tryckavlastande procedur när utrustning inte används. • Kontrollera utrustningen dagligen. Reparera eller byt ut slitna eller skadade delar omedelbart och använd endast originalreservdelar från tillverkaren. • Ändra inte och bygg inte om utrustningen. Ändringar eller modifieringar kan göra myndighetsgodkännanden ogiltiga och skapa säkerhetsrisker. • Kontrollera att all utrustning är klassad och godkänd för den miljö i vilken den används. • Använd endast utrustningen för det ändamål den är avsedd för. Kontakta Graco-distributören för upplysningar. • Dra slangar och kablar på avstånd från passager, skarpa kanter, rörliga delar eller varma ytor. • Knäck inte slangen, böj den inte kraftigt och dra inte i slangen för att flytta maskinen. • Låt inte barn och djur befinna sig inom arbetsområdet. • Följ alla gällande säkerhetsföreskrifter.
 	<p>PLASTDELAR, LÖSNINGSMEDELSFARA</p> <p>Många lösningsmedel kan förstöra plastdelar och göra att de slutar fungera, vilket kan leda till allvarlig person- eller egendomsskada.</p> <ul style="list-style-type: none"> • Använd enbart vattenbaserade lösningsmedel som lämpar sig för rengöring av plast vid rengöring av konstruktionsdelar eller tryckutsatta delar i plast. • Se Tekniska data i denna och alla andra instruktionsmanualer till övrig utrustning. Läs igenom tillverkarens materialsäkerhetsblad och rekommendationer.
	<p>RISKER MED GIFTIGA VÄTSKOR OCH ÅNGOR</p> <p>Giftiga vätskor och ångor kan orsaka allvarliga, t.o.m. dödliga skador om de stänker på hud och i ögon, inandas eller sväljs.</p> <ul style="list-style-type: none"> • Läs materialsäkerhetsdatabladen (MSDS) för information om specifika risker med de vätskor som används. • Förvara farliga vätskor i godkända behållare och bortska dem i enlighet med gällande föreskrifter.
	<p>PERSONLIG SKYDDSUTRUSTNING</p> <p>Använd lämplig skyddsutrustning i arbetsområdet för att undvika allvarliga skador, inklusive ögonskador, hörselskador, inandning av giftiga gaser och brännskador. I skyddsutrustningen ska åtminstone följande ingå:</p> <ul style="list-style-type: none"> • Skyddsglasögon och hörselskydd. • Andningsskydd, skyddskläder och handskar enligt rekommendationerna från vätske- och lösningsmedelstillverkaren.

Installation

Jordning

			
<p>Utrustningen måste jordas för att minska risken för statiska gnistor. Statiska gnistor kan få ångor att antändas eller explodera. Jordning tillhandahåller en flyktledning för den elektriska strömmen.</p>			

Pump: Anslut en jordledning (Graco 238909) till jordskruv på luftmotorns stativ. Anslut den andra änden av jordledningen till en bra jordförbindelse.

Luft- och vätskeslangar: Använd endast elektriskt ledande slangar med en sammanlagd slanglängd på högst 150 m (500 fot), för att säkerställa jordkretsen. Kontrollera slangarnas elektriska motstånd. Byt ut slangen omedelbart om det totala motståndet till jord överstiger 25 megaohm.

Tryckluftskompressorer: Följ tillverkarens rekommendationer.

Doseringsventil: jorda genom att koppla den till en korrekt jordad vätskeslang och pump.

Behållare för materialtillförsel: Enligt gällande norm.

Behållare som tar emot material: Enligt gällande norm.

Kärl för lösningsmedel som används vid renspolning: Enligt gällande norm. Använd endast metalkärl som är ledande och som placerats på en jordad yta. Ställ inte kärlet på icke-ledande ytor, t. ex. papper eller kartong, vilket bryter jordkretsen.

Så här upprätthåller du jordkretsen vid renspolning eller tryckavlastning: Håll en metalldel på doseringsventilen stadigt mot kanten av ett jordat metalkärl och aktivera sedan ventilen.

Montering

Se till att fästet som pumpen monteras på klarar vikten av pump och tillbehör, samt den belastning

som uppstår under drift. Använd inte luft- eller vätskeslangar som stöd för pumpen.

Installation

					
<p>För att undvika kontaminering av vätskan ska avgaserna ledas ut utanför vätskeproduktens område, utan närhet till människor, djur eller mathanteringsområden.</p>					

Observera: Referensnummer och -bokstäver inom parenteser i texten refererar till beteckningarna i figurer och delritningar.

Tillbehör kan du beställa hos din Graco-återförsäljare. Se till att alla tillbehör är rätt dimensionerade och har ett märktryck som uppfyller systemkraven.

Figur 1 är enbart en vägledning vid val och installation av systemkomponenter och tillbehör. Kontakta din Gracoleverantör så får du hjälp med konstruktion av ett system som är anpassat till dina specifika behov.

Installera en vätskedräneringsventil (P) nära vätskeutloppet för att bli av med vätsketryck i slangen.

Installera en avluftande huvudluftkran (G) nära pumpens luftinlopp (D) för att bli av med stående luft mellan inloppet och luftmotorn.

Installera ett luftfilter/en luftregulator (F) i pumpens luftledning, *uppströms från luftningsventilen*, för att styra luftens inloppstryck och för att filtrera skadliga partiklar och föroreningar från tryckluftsmatningen.

Installera en ruskskyddsventil (L) på pumpens luftledning för att automatiskt stänga av luften till luftmotorn om pumpen börjar gå för fort.

Installera ytterligare en avluftande huvudluftkran (G) uppströms från alla luftledningstillbehör och använd denna för att isolera tillbehören vid rengöring och reparation.

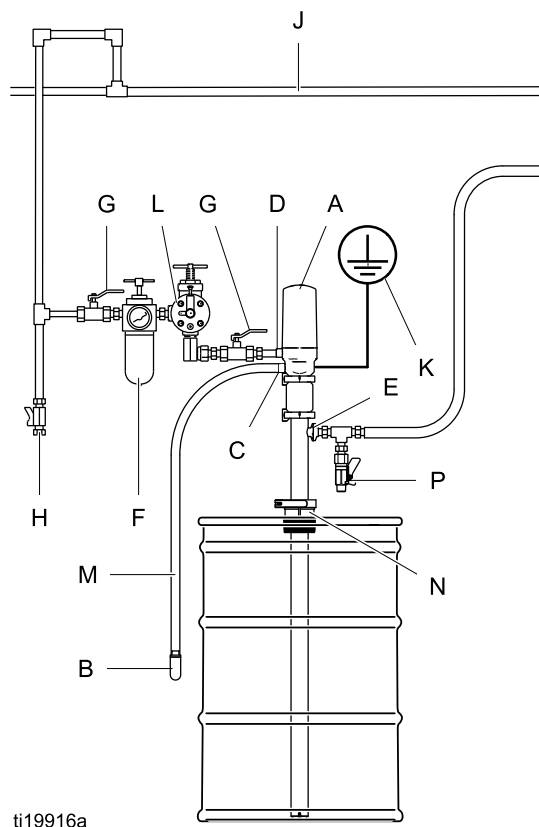


Figure 1 Exempel på installation

Viktiga**pumpkomponenter (ingår)**

- A Proppmonterad sanitär pump
- B Ljuddämpare luftutlopp (kan monteras på pumpen eller vid sidan av med en avgasslang, ref. M)
- C 3/8 npt avgasutlopp
- D 3/8 npt luftinlopp
- E 25,4 mm (1-tums) tri-clamp vätskeutlopp med fläns (beställ sats 24R649 för adapter till 25 mm gängad DIN 11851. Se [Tillbehör, page 24.](#))



Systemkomponenter/tillbehör (säljs separat)

- F Luftledningsfilter/-regulator (Graco art.nr. 234398)
- G Avluftande huvudluftkran (krävs)
- H Dränageledning och -ventil för luftledning
- J Huvudluftledning
- K Jordningskabel till pump (krävs, Graco art.nr. 238909)
- L Ruskskyddsventil för pumpar
- M Avgasslang, sats 24R646, se [Tillbehör, page 24.](#)
- N Sanitär proppadapter
- P Vätskedräneringskran (måste finnas)

Drift

OBSERVERA




Exponera inte luftmotorn för temperaturer överstigande 49 °C (120 °F), eller den dränkbara vätskepumpen för temperaturer överstigande 121 °C (250 °F). För höga temperaturer kan skada pumpens packningar och tätningar.

				
<p>För att undvika skador från snärtande avgasslang får pumpen aldrig användas utan en ljuddämpare. Sätt fast avgasslangen ordentligt på ett solitt, stationärt föremål.</p>				

Tryckavlastande procedur



Utför alltid Tryckavlastande procedur när du ser denna symbol.

				
<p>Denna utrustning är trycksatt tills trycket avlastas manuellt. För att minimera risken för allvarliga skador från trycksatt vätska (som stänk i ögon eller på hud), ska Tryckavlastande procedur följas när matning avslutas eller innan rengöring, kontroll eller service sker av utrustningen.</p>				

1. Slå av lufttillförseln till pumpen.
2. Stäng den avluftande huvudluftkranen (som måste finnas i systemet).
3. Öppna kulventilen och/eller matningsventilen för att avlasta vätsketrycket.
4. Öppna alla vätskedräneringsventiler i systemet och ha en avfallsbehållare klar för att samla upp

dränagevätskan. Lämna dräneringskranen (kranarna) öppen tills du ska använda fördelaren igen.

Spola innan första användning

Den sanitära pumpen monterades med sanitärt smörjmedel på rörliga delar och provades i vatten. Spola pumpen noga med lämpligt rengöringsmedel, eller demontera och sanera delarna innan pumpen används. Se [Renspöling, page 9](#). Kontrollera nationella och lokala föreskrifter för eventuella begränsningar.

Inställning av pumphastighet och tryck

Ställ in tryckregulatorn på 0 psi. Öppna den avluftande huvudluftkranen. Justera pumpens luftregulator tills pumpen går jämnt.

Låt pumpen gå sakta tills all luft tryckts ut ur ledningarna (vätskan flödar i en stadig ström från vätskeutloppet) och pumpen har luftats.

Pumpen startar när lufttillförseln är inkopplad och dispenserventilen är öppen. Pumpen stänger mot trycket när ventilen är stängd. I ett cirkulerande system går pumpen tills lufttillförseln stängs av.

OBSERVERA

Låt aldrig pumpen köras utan vätska. En torr pump börjar snabbt öka hastighet, vilket kan göra att den skadas.

Stanna pumpen omedelbart och kontrollera vätskematningen om pumpen snabbt ökar hastigheten eller rusar. Om vätskan har tagit slut och luft har kommit in i systemet måste behållaren bytas ut och pump och ledningar luftas. Kontrollera att all luft har eliminerats från systemet.

Pumpavstängning

Följ [Tryckavlastande procedur, page 8](#).

Underhåll

Renspolning



Observera:

- Renspola innan vätska hinner torka i systemet, när arbetspasset är slut, innan systemet ställs undan och innan reparationer utförs.
- Renspola med lägsta möjliga tryck. Kontrollera läckage vid kopplingar och dra åt vid behov.
- Spola med lämplig rengöringsvätska.

1. Följ [Tryckavlastande procedur, page 8](#).
2. Ta bort pumpen från vätskebehållaren. Placera den i ett tomt fat. Starta den för att pumpa ut så mycket vätska som möjligt.
3. Sätt ner hävertröret i ett jordat metallkärl med lämplig rengöringsvätska.
4. Ställ in pumpens luftregulator på lägsta möjliga vätsketryck och starta pumpen.
5. Kör pumpen tillräckligt länge för att noga rengöra pumpen och slangar.
6. Följ [Tryckavlastande procedur, page 8](#).

Rengöring

- **Se till att** följa nationella sanitära regler, samt lokala föreskrifter.
- Använd lämpliga rengörings- och desinficeringsmedel vid intervall lämpade för produkten som används.
- Följ instruktionerna från tillverkaren av rengöringsprodukten.

Observera: Pumpens underdel **måste demonteras** för att rengöras noga.

1. Följ [Tryckavlastande procedur, page 8](#).
2. Ta bort pumpen från vätskebehållaren. Placera den i ett tomt fat. Starta den för att pumpa ut så mycket vätska som möjligt.
3. Spola systemet noga med lämpligt rengöringsmedel. Se [Renspöling, page 9](#).
4. Följ [Tryckavlastande procedur, page 8](#).
5. Koppla bort luft- och vätskeslangar samt kopplingar från pumpen.
6. Montera isär vätskepumpen och tillbehör. Se [Montera isär pumpen, page 15](#).
7. Tvätta alla pumpdelar med lämpligt rengöringsmedel och vid en temperatur och med en koncentration som rekommenderas av rengöringsproduktens tillverkare.
8. Skölj alla pumpdelar igen med vatten och låt dem torka.
9. Kontrollera alla pumpdelar och rengör dem igen vid behov.
Observera: Skadade gummidelar **måste** bytas ut då mikroorganismer kan fastna där som kan kontaminera vätskan.
10. Sänk ned alla pumpdelar i lämplig saneringsvätska innan montering. Ta upp alla pumpdelar från saneringsvätskan i turordning.
11. Smörj alla rörliga pumpdelar, O-ringar, packningar och tätningar med lämpligt vattenfast och sanitärt smörjmedel.
12. Cirkulera saneringsvätskan genom pumpen och systemet innan användning.

Dra åt gängade kopplingar

Kontrollera alla slangar efter slitage eller skador före varje användning. Byt ut efter behov. Kontrollera att alla kopplingar är täta och läckfria.

Felsökning



1. Följ [Tryckavlastande procedur, page 8](#).
2. Kontrollera alla tänkbare lösningar i felsökningsschemat innan du plockar isär pumpen.

Problem	Orsak	Lösning
Pumpen går, men ingen vätska kommer ut.	Tom vätskebehållare.	Byt vätskebehållare.
Pumpen går, men vätskeflödet är för lågt.	Tryckluftsfödet eller -trycket är inte tillräckligt.	Förbättra tryckluftens flöde, öka trycket, eller öka dimension på luftledningen.
	Luftventiler stängda eller igensatta.	Öppna luftledningen. Använd torr luft.
	Luftledning stängd eller igensatt.	Ta bort hindret.
	Vätskeledning igensatt.	Ta bort hindret.
	Vätskeledningens diameter för liten.	Öka dimensionen på vätskeledningen.
	För tjockflytande vätska.	Minska vätskans viskositet med värme eller utspädning.
Pumpen går ner i varv och/eller pumpar inte på uppåtslag.	Pumpstång, säte eller tätningar utslitna eller saknas.	Byt ut säte eller tätningar.
Pump går ner i varv och/eller pumpar inte på nedåtslag.	Inloppets säte eller tätningar utslitna eller saknas.	Byt ut inloppets säte eller tätningar.
	Vätskeinloppet blockerat.	Ta bort blockering från inloppet. Höj pumpen från fatets botten.
Pumpcykel ojämn eller oregelbunden.	Luftmotorn hindras av isbitar eller andra material.	Ta bort hindret. Använd torr luft.
Pumpen går ner i varv endast vid höga hastigheter.	Vätskan är för tjock vilket orsakar kavitation.	Minska vätskans viskositet med värme eller utspädning, eller sänk pumpens hastighet. Höj pumpen från fatets botten.
Luftmotorn stannar och suger luft.	Isbildning i luftmotorn.	Använd torr luft.
	Luftmotorn har trasig eller saknad tätning.	Byt ut luftmotorns tätningar.
	Luftmotorn har trasiga delar.	Byt ut trasiga delar.
Luftmotorn suger luft under gång.	Luftmotorn har trasig O-ring eller övre packning.	Byt ut skadad del.
Vätska kommer ut ur avgasöppningen.	Halstätningar slitna eller saknas.	Byt ut halstätningar.
	Luftledningen innehåller för mycket vatten.	Använd torr luft.
Pumpstången kärvar.	Halsbehållarens dräneringshål igensatt.	Rengör.
Höljet sitter inte kvar.	Luftmotorns cylinder läcker.	Dra åt luftmotorns cylinder eller hölje; byt ut de fyrkantiga cylinderpackningarna.

Reparation

Koppla loss luftmotorn



1. Följ **Tryckavlastande procedur**, sida 8.
2. Se figur 11, sida 17.
3. Lossa den övre klämman (5).
4. Luta luftmotorn och lossa axeln från kolvstången. Lyft upp luftmotorn från resten av pumpen.
5. Lossa den nedre klämman (5). Ta bort kopplingen (3) och packningen (2).
6. Om en proppadapter används, lossa klämman.
7. Dra ut kolvstången rakt upp och ut ur behållaren.

Nedmontering av luftmotor

1. Använd plattor på basen (118) för att sätta fast luftmotorn i ett skruvstöd.
2. Ta bort motorkåpan (10).
3. Ta bort locket (103). Använd en stor polygrip eller bandnyckel på locket och håll fast cylindern (101) med en bandnyckel för att förhindra distorsion av cylindern. Ta bort packningen (102) under locket. Inspektera fjädern (104) under locket.

OBSERVERA: Använd en skruvmejsel för att lossa fjädern om den måste bytas ut.

4. Använd en bandnyckel för att lossa cylindern (101). Kontrollera för repor eller skador.

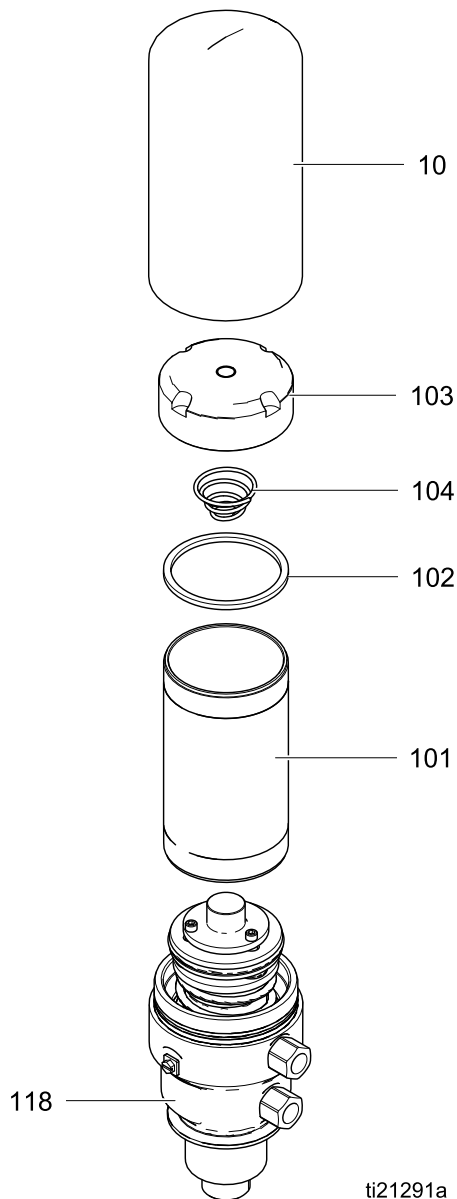


Figure 2

ti21291a

Reparation

5. **Nedmontering av luftventil:** Följ dessa steg för att plocka isär luftventilen vid rengöring eller utbyte av delar.

- Ta bort skruvarna (114) och därefter ventilkåpan (108). Ta bort packningen (107) och distanser (111).

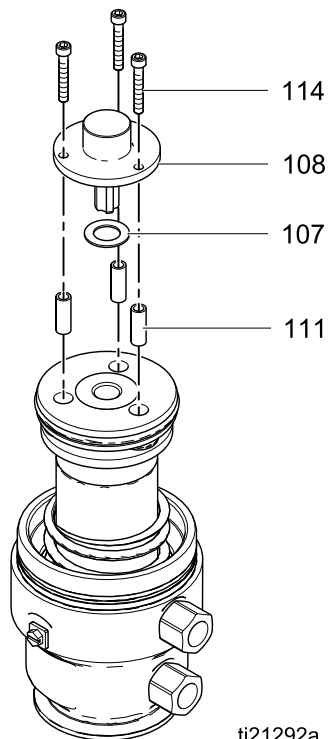


Figure 3

- Dra ut tre O-ringar (112) på ventilens sida. Ta bort O-ringens (106).

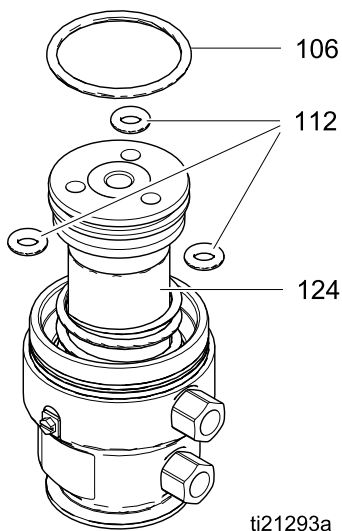


Figure 4

6. **Byte av luftventil:** Följ dessa steg för att byta ut hela luftventilen, utan nedmontering.

- Köp sats 262035 för att byta ut hela luftventilsanordningen.
- Spänn fast kolven i ett skruvstöd. Håll fast kolvkappan med en skiftnyckel och skruva loss luftventilen (105). Trä in en flatskruvmejsel mellan skruvhuvudet och skruvlocket på luftventilen för att vrida.

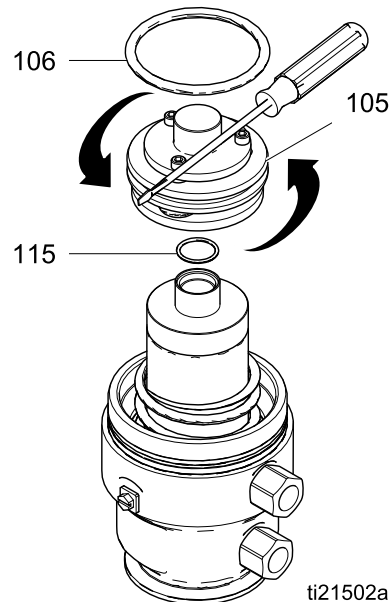


Figure 5

- Ta bort O-ringarna (115, 106).
- Byt mot nymonterad ventil och O-ringar från sats 262035. Använd rörtätning på ventilens (105) gängor och momentdra till 20,3–27,1 Nm (15–20 ft-lbs).

7. Skjut luftkolven (124) ut ur luftmotorbasens topp (118). Ta bort O-ringen (120) och packningen (102) från luftmotorbasens insida. Ta bort O-ringen (123) från spåret på basens utsida. Inspektera alla delar, inklusive fjädern (122) i luftmotorbasen.

OBSERVERA: Ta inte bort fjädern (122) och hållaren (121) om du inte måste.

OBSERVERA: Om den vita bussningen (119) måste bytas ut sker detta med en pelarpress. Alternativt kan du knacka på kanterna på en hammare och nylonstång eller metallhorn. Fjädern (122) och hållaren (121) måste tas bort först.

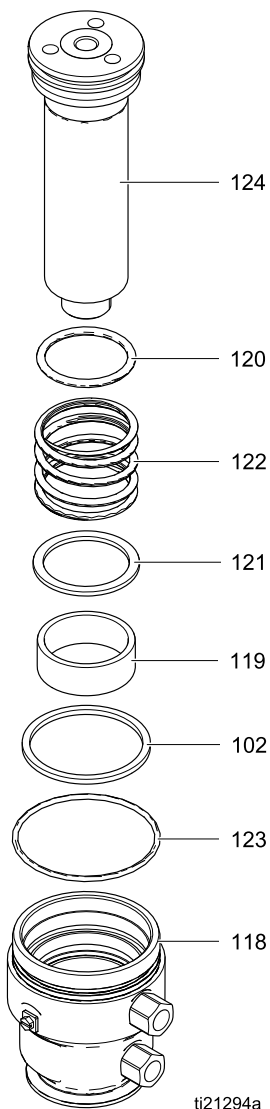
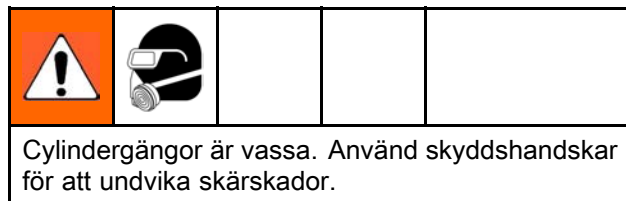


Figure 6

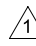
Återmontering av luftmotor

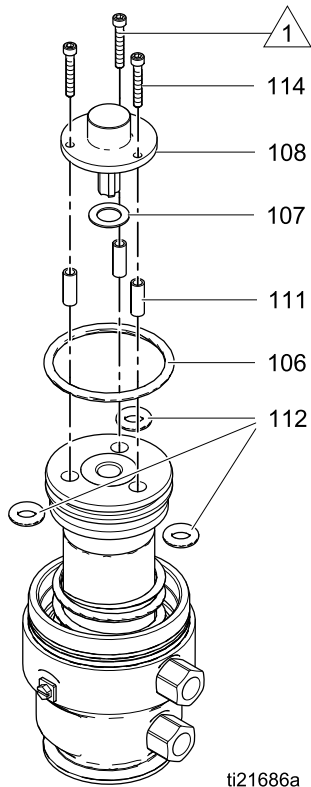


1. Om bussning (119) tagits bort ska en pelarpress användas för att skjuta in den hela vägen in i motorbasen (118). Alternativt kan den knackas in med en hammare och nylonstång eller metallhorn.
2. Montera hållaren (121) i luftmotorns bas. Knacka på hållaren för att säkerställa att den kommit in hela vägen.
3. Om fjädern (122) tagits bort ska den monteras i luftmotorns bas (118) med den breda änden nedåt. Använd en skruvmejsel för att få ned den i spåret.
4. Smörj och montera O-ringen (120) och packningen (102) inuti luftmotorns bas. Smörj in och montera O-ringen (123) på utsidan.
5. Använd plattor för att sätta fast basen (118) i ett skruvstöd.
6. Smörj kolvens (124) ansats och nedre utsida. Sänk därefter ned den i luftmotorns bas (118)

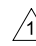
Reparation

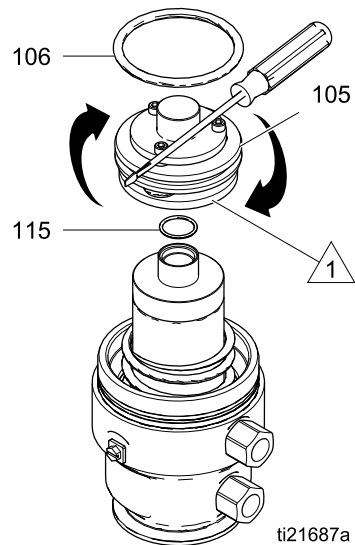
7. **Återmontera luftventilen (vid behov):** Smörj och montera ny O-ring (106) på luftventilen (105). Smörj och montera de tre O-ringarna (112) följt av distanserna (111). Montera packningen (107) och ventilhatten (108). Applicera blå Loctite eller likvärdigt på skruvarnas gängor. Dra åt skruvarna till moment 2,3–3,4 Nm (20–30 in-lb). Hoppa över steg 8 och gå till steg 9.

 Dra åt till moment 2,3–3,4 Nm (20–30 in-lb).



8. **Montera ihopsatt luftventil från sats:** Smörj och montera nya O-ringar (106 och 115). Använd rörtätning på ventilens (105) gängor och dra åt till moment 20,3–27,1 Nm (15–20 ft-lbs). Använd vid behov en skruvmejsel enligt bilden.

 Dra åt till moment 2,3–3,4 Nm (20–30 in-lbs).

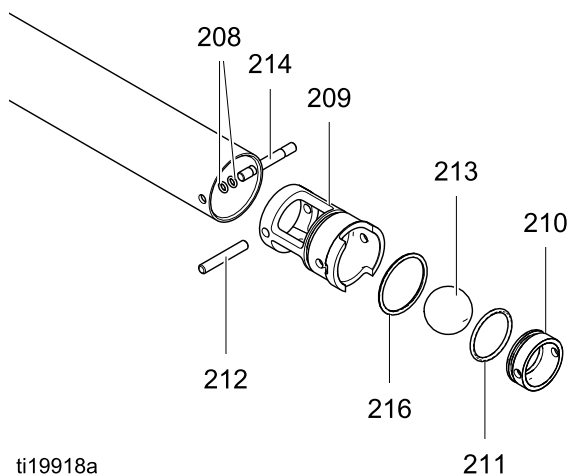


9. Smörj insidan och gängorna på cylindern (101). Sätt fast basen i ett skruvstöd, trä cylindern (101) över kolven och skruva fast den. Dra åt med en bandnyckel och momentdra till 5,6–6,8 Nm (50–60 in-lb).
10. Smörj och montera en ny packning (102) i luftcylinderlocket (103). Se till att fjädern (104) sitter på plats. Smörj cylindergängorna. Använd en bandnyckel för att dra åt locket (103) på cylindern (101). Momentdra till 20,3–27,1 Nm (15–20 ft-lbs).
11. Sätt tillbaka kåpan (10).

Montera isär pumpen

Om inte detta gjorts, följ stegen i [Koppla loss luftmotorn, page 11](#). **Observera:** Var försiktig så att inte kolvstången skrapas. Bär till bänk för service.

1. Använd ett verktyg för att föra O-ringarna (208) till mitten av stiftet i inloppets säte (214). Skjut ut stiftet halvvägs, ta bort O-ringarna (108), och skjut därefter ut hela stiftet.
2. Använd en skruvmejsel i spåret för att ta bort inloppets ventilanordning. Ta bort stoppstiftet (212) och kulan (213). Skjut ut sätet (210) genom botten av inloppets hus (209). Ta bort O-ringarna (211 och 216). Rengör och kontrollera delarna.

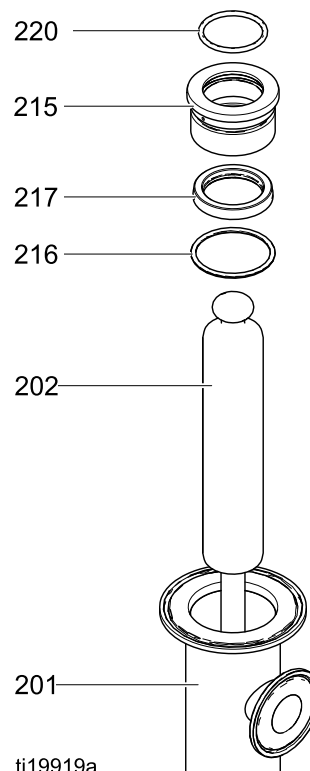


ti19918a

Figure 7

3. Dra ut kolvstången (202) ca 5 cm genom cylindertoppen (201), men dra inte ut den helt. Ta därefter bort

behållaren (215). Ta bort O-ringarna (216, 220). Använd en skruvmejsel för att trycka ut u-koppen (217) ur behållarens centrum. Var försiktig så att inte läpparna skadas.

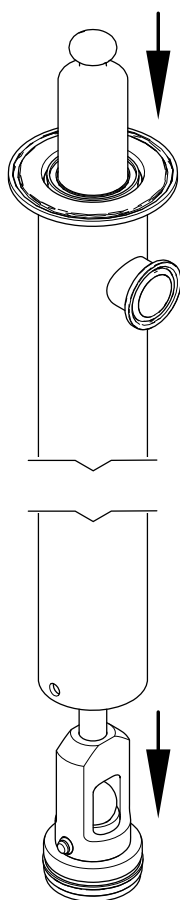


ti19919a

Figure 8

Reparation

- Tryck ut kolvstången (202) helt och hållet genom botten av cylindern.



ti19920a

Figure 9

- Se figur 10. Ta bort en O-ring (208) och skjut därefter ut stoppstiftet (206) och ta bort den andra O-ring. Ta bort utloppsanordningen och kulan (207). Ta bort O-ringarna (218) från sätet (203). Var försiktig så att du inte blandar ihop dem med O-ringarna till stoppstiftet (208). Skjut av lagret (205) och u-koppen (204) från sätet (203).

OBSERVERA: Om u-koppen (204) inte ska bytas ut måste du försiktigt ta bort och rengöra O-ringens utan att skada yttre eller inre läppen på u-koppen.

- Rengör och inspektera alla delar. Byt ut delar efter behov.

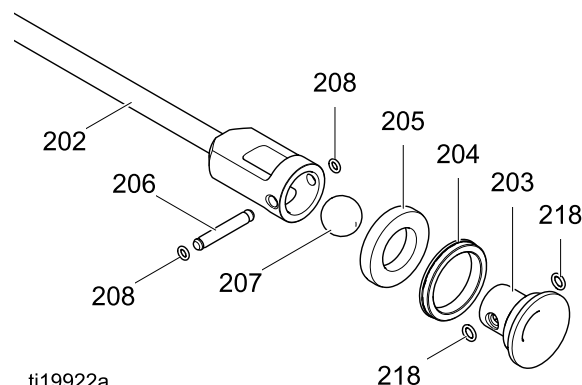
Montera ihop efter rengöring

Observera: Skadade delar **måste** bytas ut.

Observera: Smörj O-ringar, halstätningar och kolvsäten med lämpligt vattenfast och sanitärt smörjmedel.

- Smörj och montera u-kopp (204) och lager (205) i kolvsätet (203). U-koppens läpp *måste vara vänd uppåt*. Smörj och montera O-ringarna (218) i sätetsanordningen. Montera kulan (207) och därefter sätetsanordningen i utloppets hus.
- Smörj och montera en O-ring (208) i spåret till utloppssätets stift (206). Tryck in stiftet (206) genom hålen. Smörj och montera den andra O-ring (208) i det andra spåret på stiftet. Kontrollera att O-ringarna (208) sitter i spåren.

OBSERVERA: Se till att använda de *mindre* O-ringarna (208) på stiftet (206) och de *större* O-ringarna (218) på sätetsanordningen. Lägga O-ringarna på varandra på bänken om du måste kontrollera storlek.



ti19922a

Figure 10


- Smörj insidan av cylindern, nära ändarna. Skjut därefter in stängens (202) i cylindern *från ovansidan*.
- Smörj och montera en ny u-kopp (217) i behållaren (215). *U-koppens läpp måste vara vänd ut från behållaren*.
- Smörj och montera O-ring (216) på behållarens utsida (215).
- Lyft ut stängens (202) en liten bit ur cylindern. Smörj stängens och skjut på behållaren (215) över stängens, in i cylindern.
- Smörj och montera O-ring (220) över stängens i spåret längst upp på behållaren. Tryck därefter ned stängens i cylindern igen.
- Smörj och montera O-ring (211) på inloppssätet (210). Montera därefter sätet (210) i inloppets hus (209). Använd stiftet för att rikta in hålen.
- Smörj och montera O-ring (216) på inloppets hus (209). Montera därefter kulan (213) och stiftet (212).
- Skjut in det hopmonterade huset i cylinderns botten.
- Tryck in stiftet (214) genom hålen på sidan. Smörj och montera O-ringarna (208) *inifrån*, med en O-ring i varje spår på stiftet. Skjut därefter in stiftet i den andra sidan. Stiftets ändrar ska vara jämna med cylinderns utsida. Kontrollera så att O-ringarna sitter korrekt i spåren.

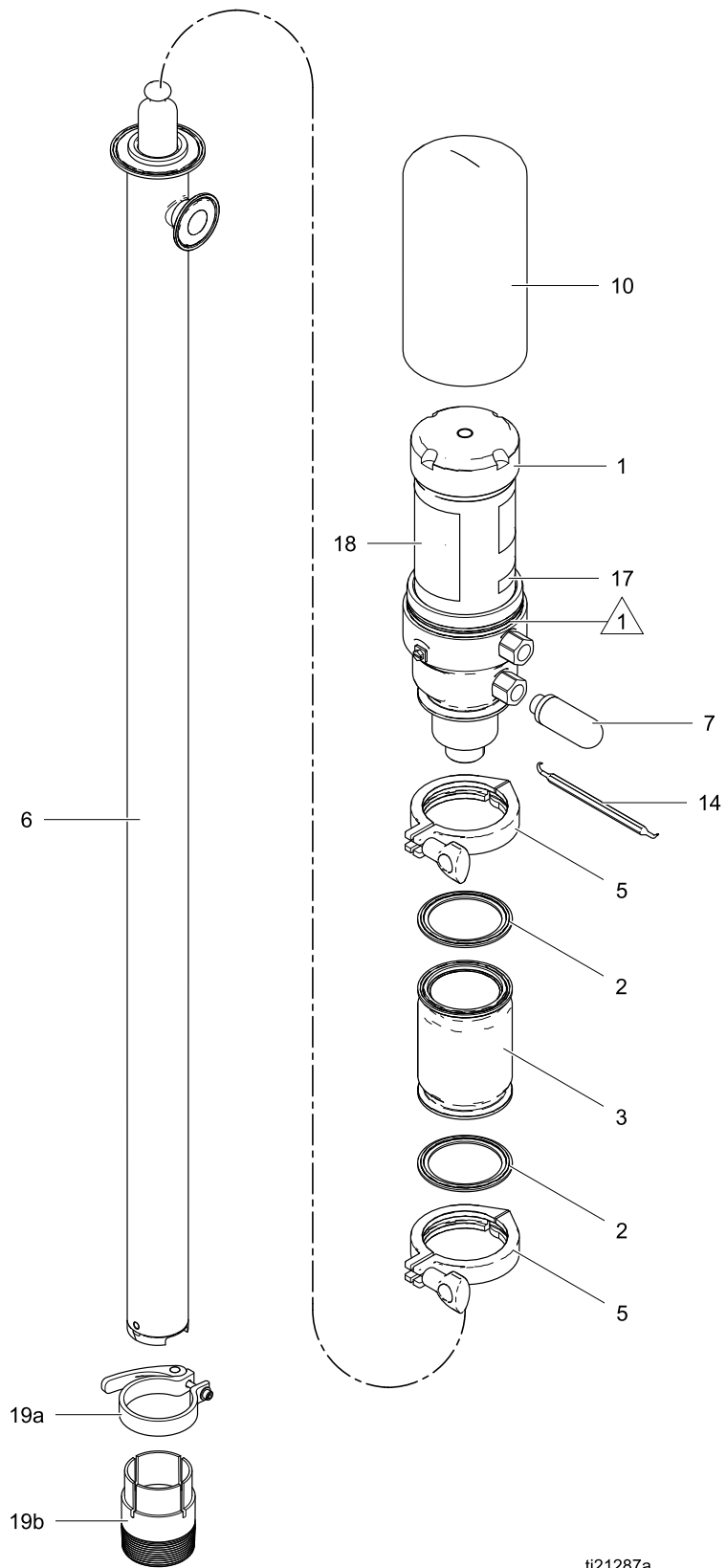
Koppla in pumpen igen

Figure 11

1. Om en proppadapter används, installera den i trumskyddet.
2. För ner kolvumpen in i trumman.
3. Installera en packning (2) ovanför kolvumpen. Installera sedan kontakten (3) på kolvumpen, med den *mindre* sidan ner. Installera en klämma (5) för hand.
4. Installera den andra packningen (2) på luftmotorn. Kontrollera att den sitter fast ordentligt på justeringsaxeln. Haka fast luftmotorns axel på kolvstången och sänk luftmotorn på plats. Installera klämma (5) för hand.

Delar

 Applicera sanitärt fett innan kåpan monteras.



ti21287a

Kompleta pumpmodeller 24N300, 24N344, 24R046, och 24R047

Ref.	Komponent	Beskrivning	Ant.
1	24R180*	MOTOR, SaniForce; 2:1, se Delar till luftmotor .*	1
2	166117	PACKNING, sanitär montering	2
3	16U981	ANSLUTNING	1
5	620223	KLÄMMA, 63,5 mm (2,5 tums) Tri-Clamp	2
6		KOLVPUMP, se Delar till kolvpump .	1
	24R190	Används på modell 24N300	
	24R189	Används på modell 24N344	
	24R192	Används på modell 24R046	
	24R191	Används på modell 24R047	
7	112933	LJUDDÄMPARE	1
10	24R178	KÅPA, motor; omfattar O-ring (ref. 123)	1

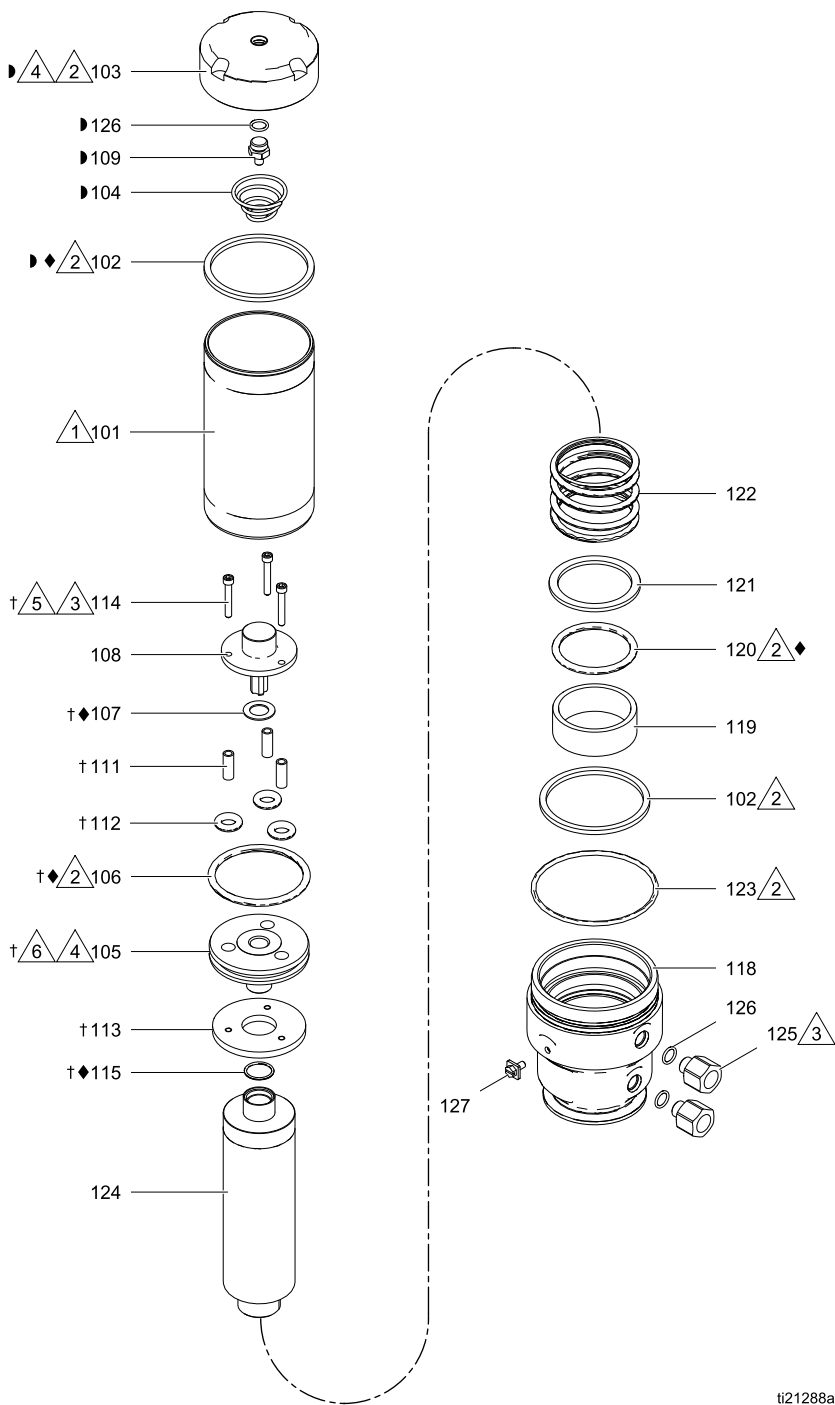
Ref.	Komponent	Beskrivning	Ant.
14	16U653	VERKTYG, tång	1
17	— — —	ETIKETT, efterlevnad	1
18▲	16T148	ETIKETT, varning	1
19	24R650	SATS, proppadapter, sanitära, inkluderar 19a och 19b	1
19a	— — —	Klämma	
19b	— — —	Proppadapter	

▲ Ersättningsetiketter för Fara och Varning, skyltar och kort kan fås utan kostnad.

*Luftmotor 24R180 omfattar inte kåpa (ref. 10).
Beställ sats 24R179 för en luftmotor med kåpa.

Luftmotor 24R180

- 1** Dra åt till 5,6–6,8 Nm (50–60 in-lb).
- 2** Applicera sanitärt smörjmedel.
- 3** Applicera medelhållfast gänglåsning.
- 4** Dra åt till 20,3–27,1 Nm (15–20 ft-lb).
- 5** Dra åt till 2,3–3,4 Nm (20–30 in-lb).
- 6** Stryk på rörtätning.



ti21288a

Delar till luftmotor 24R180

Ref.	Komponent	Beskrivning	Ant.
101	16P288	CYLINDER, luftmotor	1
102◆	120212	PACKNING	2
103	— — —	LOCK, luftcylinder	1
104	157630	FJÄDER, avsmalnande	1
105†	— — —	HUVUD, luftkolv	1
106◆†	160258	O-RING, buna-N	1
107◆†	— — —	PACKNING, övre	1
108†	— — —	LOCK, ventil	1
109	— — —	STIFT, fjäderstopp; ingår med ref. 103	1
111†	15J544	DISTANS, skiva	3
112†	— — —	O-RING, buna-N	3
113†	15J546	SKIVA, luftkolv	1
114†	121610	INSEXBULT, kåpa, uttagshuvud	3
115◆†	722834	O-RING, FKM	1
118	16P900	BAS, luftmotor	1
119	— — —	BUSSNING, luftmotor; ingår med luftkolvsanordning (ref. 124)	1


Ref.	Komponent	Beskrivning	Ant.
120◆	159846	O-RING, buna-N	1
121	16P926	HÅLLARE, O-ring	1
122	15J551	SPIRALFJÄDER, tryck	1
123	U22665	O-RING	1
124	24R176	KOLV, luft, anordning; omfattar bussning (ref. 119) och O-ring (ref. 120)	1
125	24R177	MONTERING, inlopp/utlopp, rostfritt stål, 1/2–18 till 3/8–18 npt; omfattar O-ring (ref. 126)	2
126	111819	O-RING; ingår med ref. 103	3
127	116343	SKRUV, jord	1

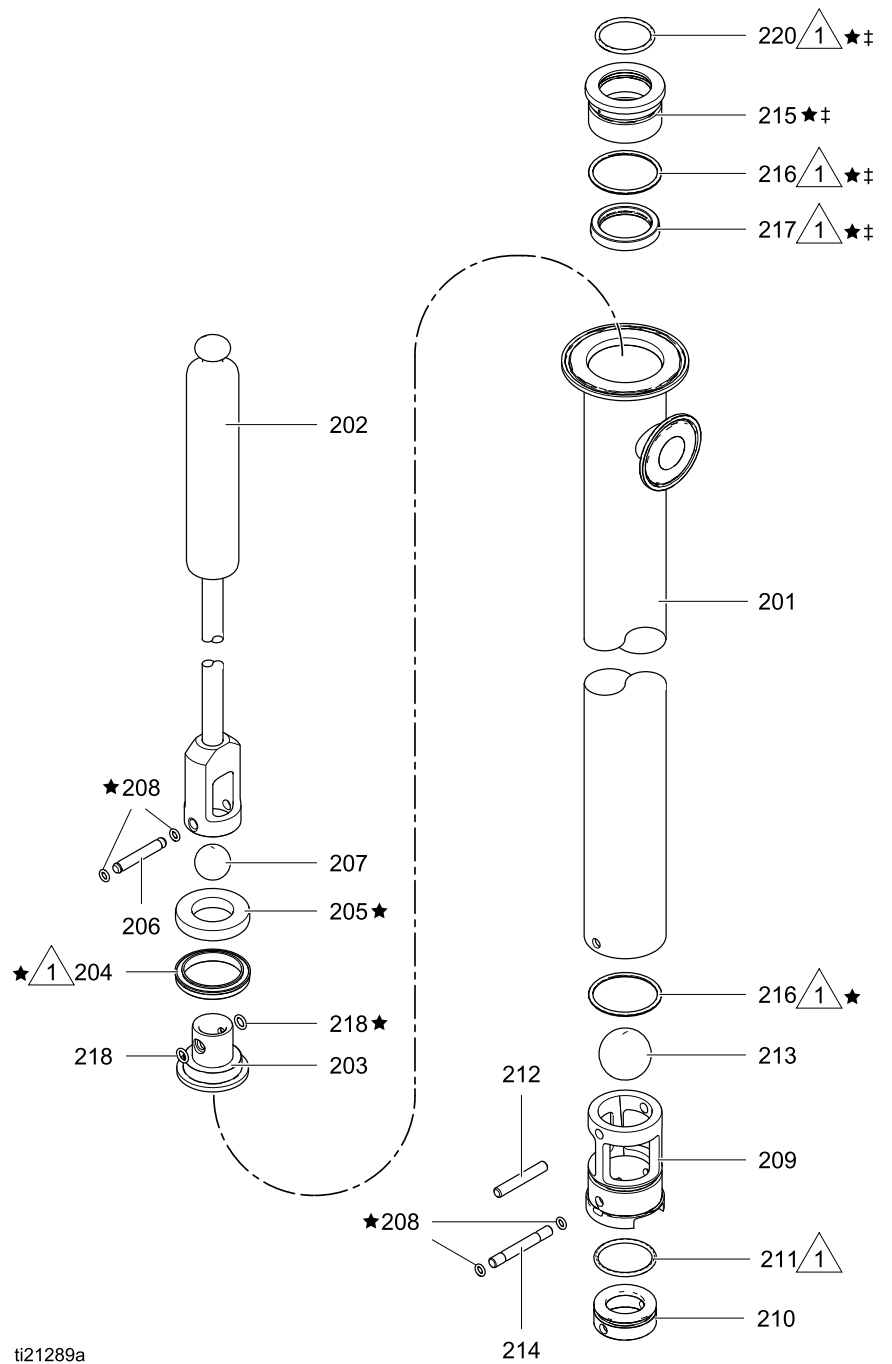
◆ Delar som ingår i tätningssats till luftmotor 24R175.

† Delar som ingår i luftventiltätningssats 262035.

◆ Delar som ingår i kåpsats luftcylinder 24T043.

Kolvpump modell 24R189, 24R190, 24R191 och 24R192

 Applicera sanitärt smörjmedel.



Delar till kolvpump

Ref.	Komponent	Beskrivning	Ant.
201		CYLINDER, pump	1
	24R193	Modell 24N271 och 24N272	
	24R194	Modell 24R044 och 24R045	
202		KOLVSTÅNG	1
	24R183	Modell 24N271 och 24N272	
	24R184	Modell 24R044 och 24R045	
203	16P149	SÄTE, utlopp; säljs med kula (ref. 207) i sats 24R181	1
204*		U-KOPP	1
	16P254	UHMWPE; modell 24N271 och 24R044	
	16P044	PTFE; Modell 24N272 och 24R045	
205*	16P150	LAGER, kolv	1
206	16P147	STIFT, utlopp; beställ sats 24R915	1
207	104585	KULA, rostfritt stål; säljs med säte (ref. 203) i sats 24R181.	1
208*	— — —	O-RING, 008, FKM; ingår i sats 24R187, 24R188, 24R195 och 24R196	10
209	17A630	GUIDE, kula, inlopp, 316 rostfritt stål	1
210	16P132	SÄTE, inlopp; säljs med kula (ref. 213) och O-ring (ref. 211) i sats 24R182	1

Ref.	Komponent	Beskrivning	Ant.
211*	— — —	O-RING, 125, FKM; säljs med säte (ref. 210) och kula (ref. 213) i sats 24R182	1
212	126216	STIFT, bult	1
213	103869	KULA, lager	1
214	16P146	STIFT, säte, inlopp; beställ sats 24R195	1
215*✓	16P242	PATRON, halstätning	1
216*✓	— — —	O-RING, 129, FKM	2
217*✓	— — —	U-KOPP	1
	16P255	UHMWPE; modell 24N271 och 24R044	
	16P041	PTFE; Modell 24N272 och 24R045	
218*	— — —	O-RING, FKM, #10; ingår i sats 24R187, 24R188, 24R195 och 24R196	2
220*✓	— — —	O-RING	1
	126806	FKM; Modell 24N271 och 24R044	
	124494	PTFE; Modell 24N272 och 24R045	

*Delar som ingår i pumptätningssats 24R187 (UHMWPE) och 24R188 (PTFE).

✓Delar som ingår i halstätningssats 24R185 (UHMWPE) och 24R186 (PTFE).

Satsar och tillbehör

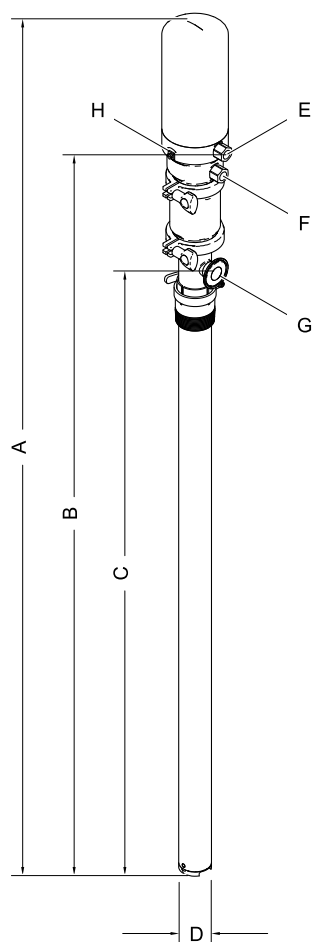
Reservdelssatsar

Sats	Består av
◆ 24R175, luftmotortätningar	Packning (102), O-ringar (106, 115, 120), och övre packning (107)
† 262035 Luftventilsats	Kolvhuvud (105), övre packning (107), ventilkåpa (108), distans (111), kolvdisk (113), skruvar (114), och O-ringar (106, 112, 115)
* 24R187, UHMWPE pumptätningssats ELLER 24R188, PTFE pumptätningssats	Kolvlager (205), u-koppsbehållare (215), u-koppar (214, 217), och O-ringar (208, 211, 216, 218, 220)
✓ 24R185, UHMWPE halstätningssats ELLER 24R186, PTFE halstätningssats	U-koppsbehållare (215), u-kopp (217), och O-ringar (216, 220)
▶ 24T043, kåpsats luftcylinder	Kåpa (103), packning (102), fjäder (104), stift (109), och O-ring (126)
24R176, kolvsats luftmotor	Kolv med kåpa och O-ring (124, fabriksmonterad), bussning (119) och O-ring (120)
24R177, monteringsats luftinlopp/utlopp	Montering luftinlopp/utlopp (125) och O-ring (126)
24R178, skyddssats luftmotor	Skydd (10) och O-ring (123)
24R179, luftmotor med skyddssats	Luftmotor 24R180 (1) och skydd (10)
24R181, utloppskontroll	Säte (203) och kula (207)
24R182, inloppskontroll	Säte (210), kula (213), och O-ring (211)
24A838, Inlopp, kula, guide, sats	Guide (209) och O-ring (216)
24R195, låsstift	Inloppsstift (214), kolvstift (206) och O-ringar (208, 218)
24R196, låsstift, O-ringar	O-ring (208, ant. 20) och O-ring (218, ant. 10)

Tillbehörssatsar

Sats	Beskrivning
24R646, avgasslang	3/8 npt, 1,4 MPa (14 bar, 200 psi), FDA-kompatibel slang, 1,8 m (6 fot).
24R649, ISO/DIN-adapter	25 mm (1-tums) Tri-clamp till 25 mm gängad DIN 11851, med O-ring

Mått

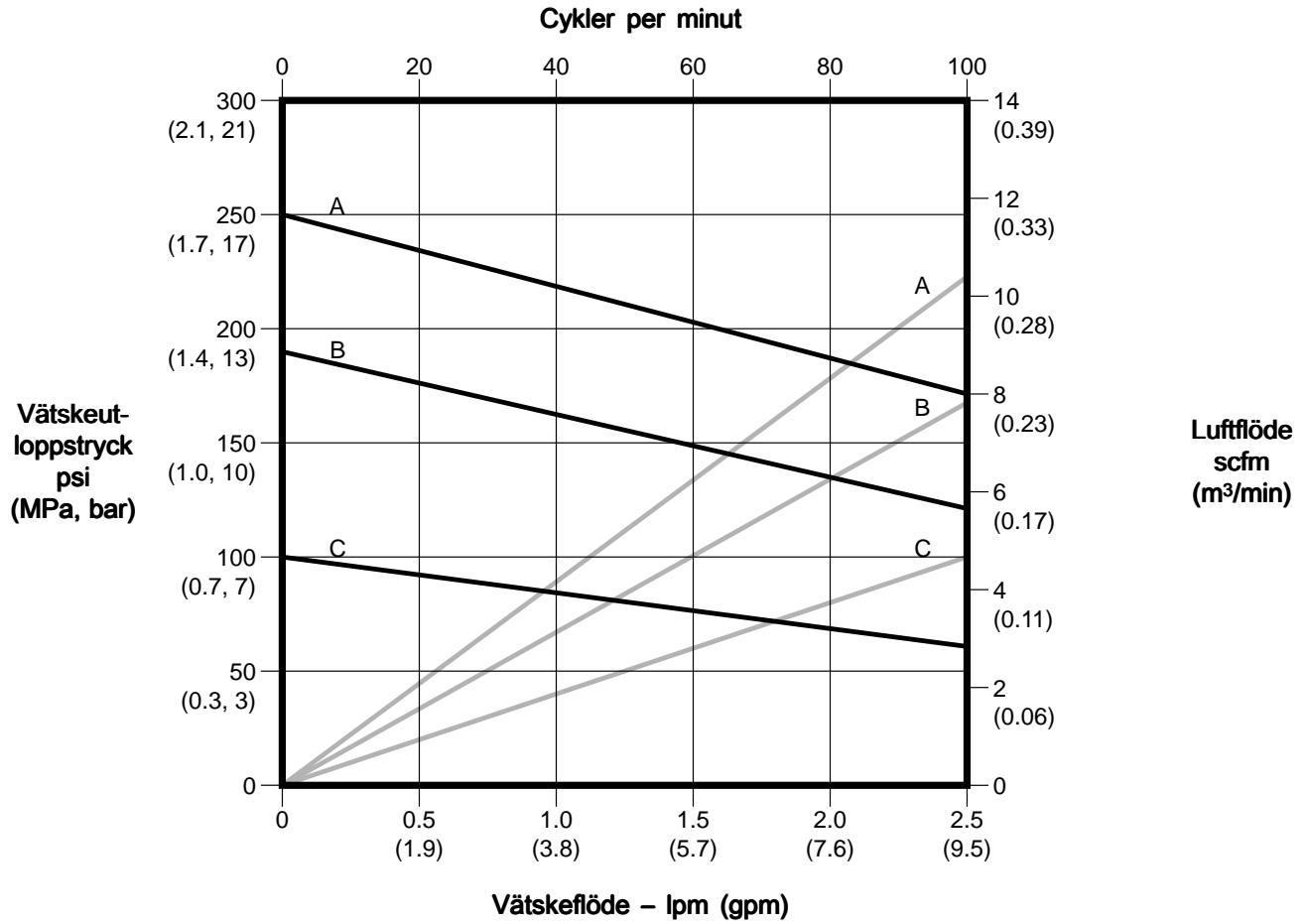


fi19925a

Referens	Modell 24N300 och 24N344		Modell 24R046 och 24R047	
	tum	cm	tum	cm
A	61.9	157.2	54.9	139.4
B	53.7	136.4	46.7	118.6
C	44.5	113.0	37.5	95.2
D (vätskeinlopp OD)	1.972	5.0	1.972	5.0
E (luftinlopp)	3/8 npt (f)	9,5 npt (f)	3/8 npt (f)	9,5 npt (f)
F (avgasutlopp)	3/8 npt (m)	9,5 npt (m)	3/8 npt (m)	9,5 npt (m)
G (vätskeutlopp, Tri-Clamp)	1	2.5	1	2.5
H (jordskruv)				

Prestandadiagram

Testtillstånd: Pump provad i vatten.



NYCKEL:

- A 0,7 MPa (7 bar, 100 psi) luftmatningstryck
- B 0,5 MPa (5 bar, 70 psi) luftmatningstryck
- C 0,3 MPa (3 bar, 40 psi) luftmatningstryck
- Luftförbrukning
- Vätskeflöde

Tekniska data

	USA	Metriskt
Maximalt vätskearbetstryck	250 psi	17 bar, 1,7 MPa
Tryckintervall matningsluft	30 till 100 psi	2,1 till 6,9 bar, 0,2 till 0,7 MPa
Högsta rekommenderade pumphastighet	100 cykler/min, 2,5 gpm matning	100 cykler/min, 9,5 liter/min matning
Pumpcykler per 3,8 liter (1 gallon)	40	
Förhållande	2.5:1	
Temperaturområde vätska	40 till 220 °F	4 till 104 °C
Högsta kontinuerliga drifttemperatur	180 °F	82 °C
Högsta omgivningstemperatur (luftmotor)	120 °F	49 °C
Maximal storlek pumpbar fast substans	0,125 tum	3,2 mm
Luftinlopp	3/8 npt (f)	9,5 mm npt (f)
Luftutlopp	3/8 npt (m)	9,5 mm npt (m)
Dimension vätskeinlopp		
Cylinder OD	2,0 tum	5 cm
ID inloppssäte	0,938 tum	2,4 cm
Vätskeutlopp	1-tums Tri-clamp®	2,5 cm Tri-clamp®
Ljudnivå*	73,4 dBA vid 70 psi och 20 cpm	73,4 dBA vid 4,8 bar och 20 cpm
Ljudtryck*	65,4 dBA vid 70 psi och 20 cpm	65,4 dBA vid 4,8 bar och 20 cpm
Vikt		
Modell 24R046 och 24R047	24 pund	10,9 kg
Modell 24N300 och 24N344	26 pund	11,8 kg
Delar i kontakt med vätskan	300-serien rostfritt stål, Acetal, PTFE, FKM, UHMWPE	
*Ljudnivå uppmätt enligt ISO-9614-2. Ljudtrycket testades 1 m (3,28 fot) från utrustningen.		

Graco standardgaranti

Graco garanterar att all utrustning som beskrivs i detta dokument, som är tillverkad av Graco och som bär dess namn är fritt från material- och tillverkningsfel vid tidpunkten för försäljningen av en auktoriserad Graco-distributör till förste användaren. Med undantag för speciella eller begränsade garantiåtaganden meddelade av Graco, åtar sig Graco att under en tolv månaders period från inköpet reparera eller byta ut del som av Graco befunnits felaktig. Den här garantin gäller enbart under förutsättning att utrustningen installeras, körs och underhålls i enlighet med Gracos skrivna rekommendationer.

Garantin omfattar ej, och Graco ansvarar inte för allmän förslitning och skador, felfunktion, skador och slitage orsakat av felaktig installation, felaktig användning, avslipning, korrosion, otillräckligt eller felaktigt underhåll, misskötsel, olyckor, ombyggnad eller utbyte mot delar som inte är Graco originaldelar. Inte heller ansvarar Graco för felfunktion, skada eller slitage orsakat av att Graco-utrustningen inte är lämplig för inbyggnader, tillbehör, utrustning eller material som inte levereras av Graco, eller felaktig konstruktion, tillverkning, installation, drift eller underhåll av inbyggnader, utrustning eller material som inte levererats av Graco.

Garantin gäller under förutsättning att utrustningen som anses felaktig sänds med frakten betald till en auktoriserad Graco-distributör för kontroll av det påstådda felet. Kan felet verifieras, reparerar eller byter Graco ut felaktiga delar kostnadsfritt. Utrustningen returneras till kunden med frakten betald. Påvisar kontrollen inga material- eller tillverkningsfel, utförs reparationer till rimlig kostnad, vilken kan innefatta kostnader för delar, arbete och frakt.

DENNA GARANTI ÄR EXKLUSIV OCH ISTÄLLET FÖR ALLA ANDRA GARANTIER, UTTRYCKLIGA ELLER UNDERFÖRSTÅDDA, INKLUSIVE MEN INTE BEGRÄNSAT TILL GARANTIER OM SÄLJBARHET ELLER GARANTIER OM LÄMPLIGHET FÖR ETT VISST ÄNDAMÅL.

Gracos enda åtagande och köparens enda ersättning när garantin utlöses är enligt ovan. Köparen medger att ingen annan ersättning (däribland följdskador, förlorad vinst, förlorad försäljning, personskadorna, materiella skador och andra följdskador) finns. Åtgärder för brott mot garantiåtagandet måste läggas fram inom två (2) år efter inköpet.

GRACO MEDGER INGA GARANTIER OCH FRÅNSÄGER SIG ALLA UNDERFÖRSTÅDDA GARANTIER FÖR SÄLJBARHET ELLER LÄMPLIGHET FÖR ETT VISST ÄNDAMÅL RELATERADE TILL TILLBEHÖR, UTRUSTNING, MATERIAL ELLER KOMPONENTER SOM SÄLJS MEN INTE TILLVERKAS AV GRACO. Dessa artiklar som säljs men ej tillverkas av Graco (t.ex. elmotorer, strömbrytare, slang m.m.) omfattas i förekommande fall av respektive tillverkarens garantiåtagande. Graco ger köparen rimlig assistans när dessa garantiåtaganden utlöses.

Graco kan inte i något fall göras ansvarigt för indirekta, tillfälliga, speciella skador eller följdskador, som uppkommer till följd av leverans av apparater genom Graco enligt dessa bestämmelser, eller leverans, prestanda eller användning av andra produkter eller varor som säljs enligt dessa bestämmelser, antingen på grund av ett avtalsbrott, garantibrott, försumlighet från Graco, eller på annat sätt.

FOR GRACO CANADA CUSTOMERS

The Parties acknowledge that they have required that the present document, as well as all documents, notices and legal proceedings entered into, given or instituted pursuant hereto or relating directly or indirectly hereto, be drawn up in English. Les parties reconnaissent avoir convenu que la rédaction du présent document sera en Anglais, ainsi que tous documents, avis et procédures judiciaires exécutés, donnés ou intentés, à la suite de ou en rapport, directement ou indirectement, avec les procédures concernées.

Graco-information

På www.graco.com finns den senaste informationen om Gracos produkter.
På www.graco.com/patents finns information om patent.

För att göra en beställning, kontakta din Graco-återförsäljare eller ring så hänvisar vi till närmaste återförsäljare.

Telefon:+1 612-623-6921 **eller avgiftsfritt:** 1-800-328-0211 **Fax:** 612-378-3505

Alla uppgifter i text och bild i detta dokument speglar den senaste informationen som fanns tillgänglig vid publiceringen.

Graco förbehåller sig rätten att när som helst införa ändringar utan särskilt meddelande.
Översättning av originalanvisningar. This manual contains Swedish. MM 3A2977

Gracos Högkvarter: Minneapolis
Internationella kontor: Belgien, Kina, Japan, Korea

GRACO INC. OCH DOTTERBOLAG • P.O. BOX 1441 • MINNEAPOLIS MN 55440-1441 • USA
Upphovsrätt 2013, Graco Inc. Alla Gracos tillverkningsplatser är registrerade enligt ISO 9001.

www.graco.com
Revision L, oktober 2019