

# Kit de dessiccateur d'air PFP XM

333220C

FR

Pour le séchage de l'air comprimé collecté dans les deux réservoirs PFP XM.  
Pour un usage professionnel uniquement.

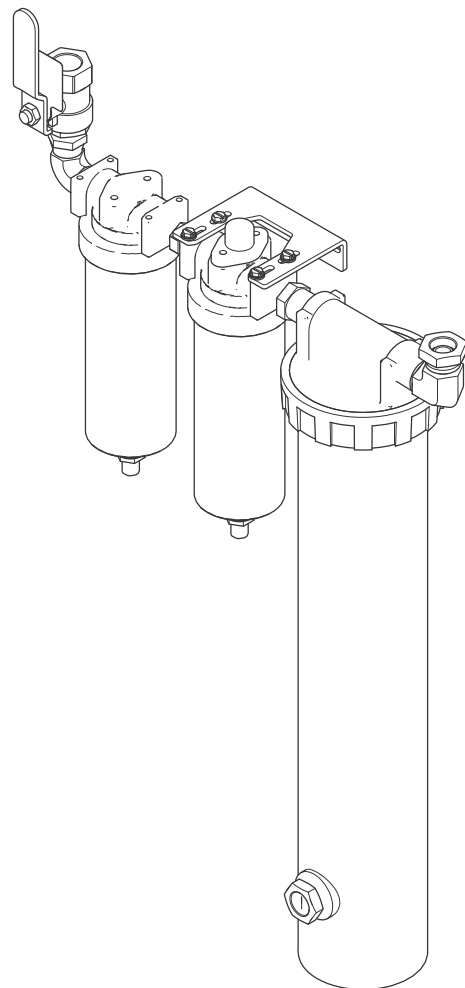
## Kit 262896, séries C

*Pression maximum de service de 11 bars (1,1 MPa, 160 psi)*



### Consignes de sécurité importantes

Veillez lire toutes les mises en garde et les instructions de ce manuel et du manuel d'utilisation 3A2776. Conservez ces instructions.



ti20099b

# Table des matières

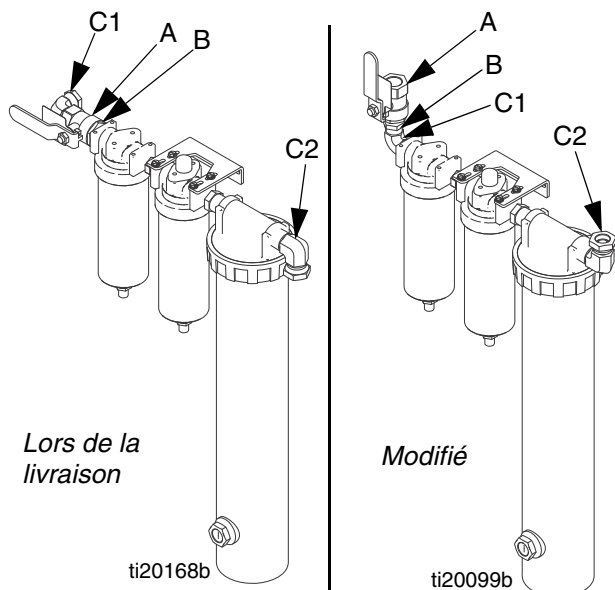
**Installation** ..... 2  
**Instructions relatives au dessiccateur d'air - Pièces** ..... 2  
**Pièces** ..... 3  
**Garantie standard de Graco** ..... 4

## Installation

Consultez le manuel 309921 pour connaître les instructions relatives au dessiccateur d'air et les pièces.

Consultez le schéma **Pièces** de la page 3. Le schéma présente deux supports individuels de réservoir. Les branchements indiqués sont les mêmes, que le réservoir de gauche soit le réservoir latéral A ou le réservoir latéral B.

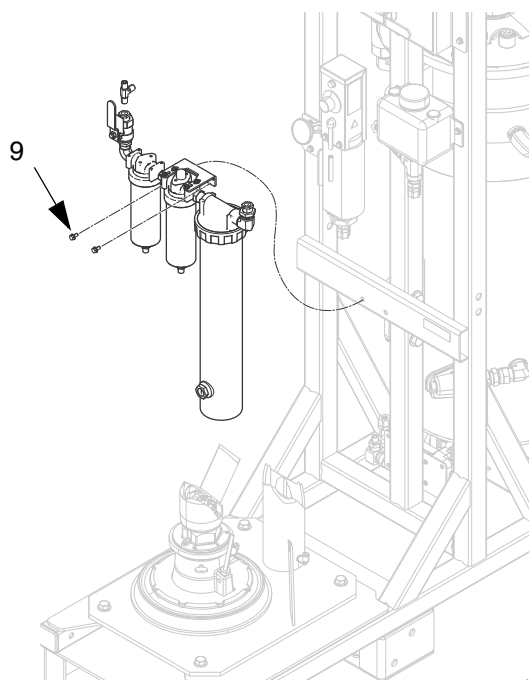
1. Effectuez la **Procédure de décompression** afin de libérer le système de toute la pression d'air et de fluide. Consultez le manuel d'utilisation PFP XM 3A2776.
2. Localisez les deux raccords en T (A1, A2) qui sont liés à un flexible d'air à proximité de chaque réservoir. Enlevez ces deux raccords en T et ajoutez les pièces comprises dans ce kit.
3. Modifiez les raccords du dessiccateur d'air afin d'être cohérent au schéma ci-dessous (le raccord commandé est différent à la livraison) :



- a. Retirez le coude (C1), le clapet à bille (A), et la douille (B).

- b. Montez le coude (C1) dans le dessiccateur d'air et assurez-vous qu'il est orienté vers le haut.
- c. Montez la douille (B) sur le raccord coudé (C1).
- d. Montez le clapet à bille (A) sur la douille (B) et assurez-vous que la poignée est orientée vers l'avant.
- e. Réglez le raccord coudé (C2) de manière à ce qu'il soit orienté vers le haut.
- f. Ajoutez le dessiccant fourni dans le bidon de grande taille. Consultez le manuel 309921.

4. Utilisez les vis (9) pour monter le dessiccateur d'air modifié sur le châssis.



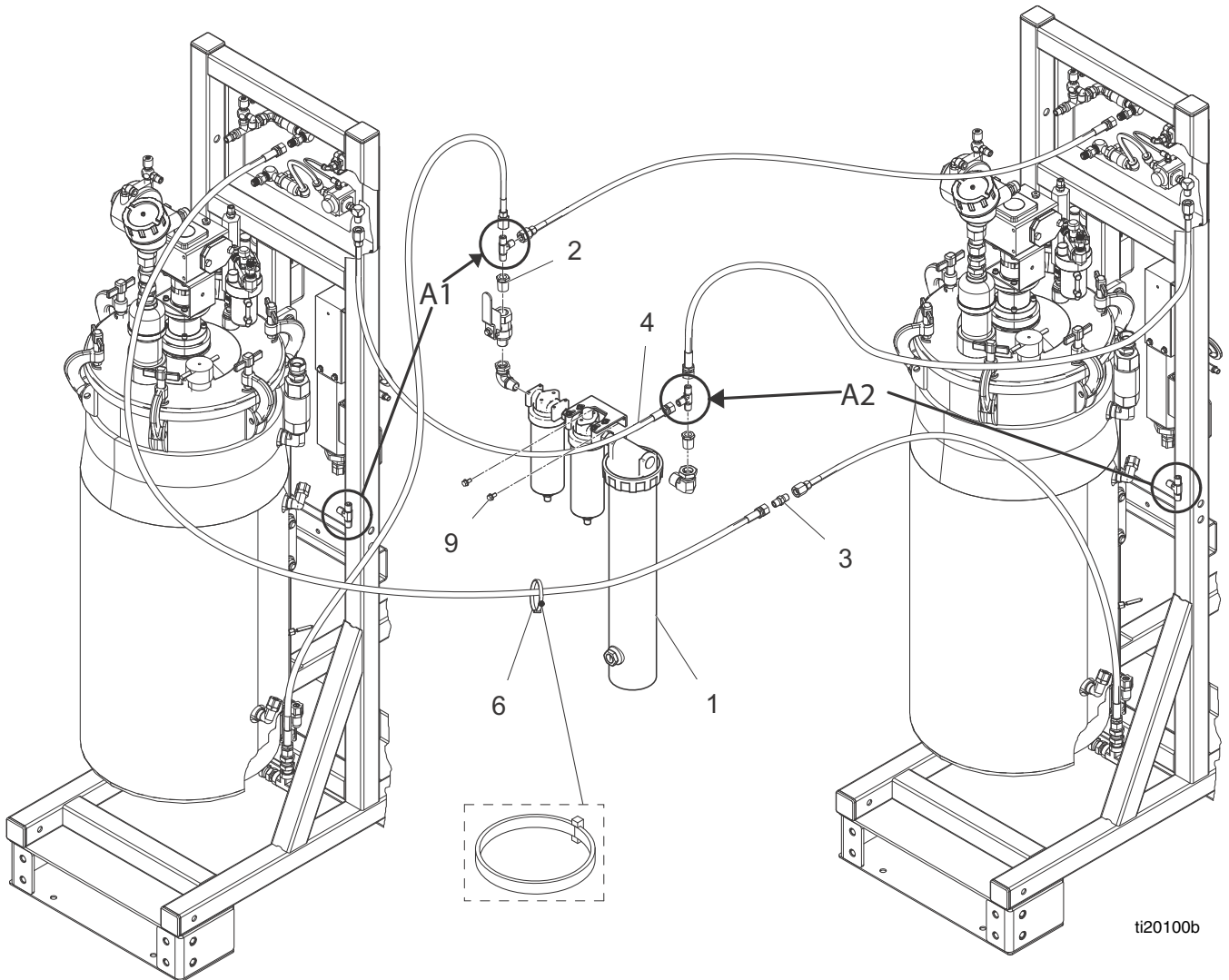
ti20169b

5. Branchez les autres éléments comme indiqué sur le schéma **Pièces** à la page 3.

## Instructions relatives au dessiccateur d'air - Pièces

Consultez le manuel 309921 pour connaître les instructions relatives au dessiccateur d'air et les pièces.

# Pièces



ti20100b

Repère	Référence	Description	Qté
1*	24M178	SYSTÈME, dessiccateur d'air	1
2	100206	DOUILLE, tuyau	2
3	156971	RACCORD, mamelon, court	1
4	210866	FLEXIBLE, couplé	1
6	103473	COURROIE, attache, câble	12
9	113161	VIS, bride, tête hexagonale	2

\* Consultez le manuel 309921 pour connaître les pièces du dessiccateur d'air.

# Garantie standard de Graco

Graco garantit que tout le matériel mentionné dans le présent document, fabriqué par Graco et portant son nom, est exempt de défaut de matériel et de fabrication à la date de la vente à l'acheteur et utilisateur initial. Sauf garantie spéciale, élargie ou limitée, publiée par Graco, Graco réparera ou remplacera, pendant une période de douze mois à compter de la date de la vente, toute pièce de l'équipement jugée défectueuse par Graco. Cette garantie s'applique uniquement si le matériel est installé, utilisé et entretenu conformément aux recommandations écrites de Graco.

Cette garantie ne couvre pas, et Graco ne sera pas tenu pour responsable d'une détérioration générale, ou tout autre dysfonctionnement, dommage ou usure suite à une installation défectueuse, mauvaise application, abrasion, corrosion, maintenance inadéquate ou incorrecte, négligence, accident, manipulation ou substitution de pièces de composants ne portant pas la marque Graco. Graco ne saurait être tenu pour responsable en cas de dysfonctionnement, dommage ou usure dus à l'incompatibilité du matériel de Graco avec des structures, accessoires, équipements ou matériaux non fournis par Graco ou encore dus à un défaut de conception, de fabrication, d'installation, de fonctionnement ou d'entretien de structures, d'accessoires, d'équipements ou de matériaux non fournis par Graco.

Cette garantie s'applique à condition que le matériel objet de la réclamation soit retourné en port payé à un distributeur Graco agréé pour la vérification du défaut signalé. Si le défaut est reconnu, Graco réparera ou remplacera gratuitement toutes les pièces défectueuses. L'équipement sera retourné à l'acheteur d'origine en port payé. Si l'inspection de l'équipement ne révèle aucun défaut matériel ou de fabrication, les réparations seront effectuées à un coût raisonnable pouvant inclure le coût des pièces, de la main-d'œuvre et du transport.

**CETTE GARANTIE EST UNE GARANTIE EXCLUSIVE QUI REMPLACE TOUTE AUTRE GARANTIE, EXPRESSE OU IMPLICITE, COMPRENANT, MAIS SANS S'Y LIMITER, UNE GARANTIE MARCHANDE OU UNE GARANTIE DE FINALITÉ PARTICULIÈRE.**

La seule obligation de Graco et la seule voie de recours de l'acheteur pour toute violation de la garantie sont telles que définies ci-dessus. L'acheteur convient qu'aucun autre recours (la liste n'ayant aucun caractère exhaustif, pour les dommages indirects ou consécutifs de manque à gagner, perte de marché, dommages corporels ou matériels ou tout autre dommage indirect ou consécutif) ne sera possible. Toute action faisant appel à la garantie doit être intentée dans les deux (2) ans à compter de la date de vente.

**GRACO NE GARANTIT PAS ET REFUSE TOUTE GARANTIE IMPLICITE DE QUALITÉ MARCHANDE ET DE FINALITÉ PARTICULIÈRE POUR LES ACCESSOIRES, ÉQUIPEMENTS, MATÉRIAUX OU COMPOSANTS VENDUS MAIS NON FABRIQUÉS PAR GRACO.** Ces articles vendus, mais non fabriqués par Graco (tels que les moteurs électriques, commutateurs, flexibles, etc.) sont couverts par la garantie, s'il en existe une, de leur fabricant. Graco fournira à l'acheteur une assistance raisonnable pour toute réclamation concernant la violation de ces garanties.

En aucun cas, Graco ne sera tenu pour responsable de dommages indirects, particuliers ou consécutifs résultant de la fourniture par Graco de l'équipement ci-dessous ou de garniture, de la performance ou de l'utilisation de produits ou d'autres biens vendus par les présentes, que ce soit en raison d'une violation de contrat, violation de la garantie, négligence de Graco, ou autrement.

## Informations concernant Graco

Pour en savoir plus sur les derniers produits de Graco, visitez le site [www.graco.com](http://www.graco.com).

Pour obtenir toutes les informations concernant les brevets, consultez la page [www.graco.com/patents](http://www.graco.com/patents).

**POUR COMMANDER**, contactez votre distributeur Graco ou appelez pour trouver votre distributeur le plus proche.

**Téléphone** : +1 612-623-6921 **ou n° vert** : 1-800-328-0211 **Fax** : 612-378-3505

*Tous les textes et toutes les illustrations contenus dans ce document reflètent les dernières informations disponibles concernant le produit au moment de la publication.*

*Graco se réserve le droit de procéder à des modifications à tout moment et sans préavis.*

Traduction des instructions originales. This manual contains French. MM 3A2987

**Siège social de Graco** : Minneapolis

**Bureaux à l'étranger** : Belgique, Chine, Japon, Corée

**GRACO INC. AND SUBSIDIARIES • P.O. BOX 1441 • MINNEAPOLIS MN 55440-1441 • USA**

**Copyright 2012, Graco Inc. Tous les sites de fabrication de Graco sont certifiés ISO 9001.**

[www.graco.com](http://www.graco.com)

Révision C, septembre 2013