

Шланговые насосы SoloTech™

3A3369M
RU

Шланговый насос с электрическим приводом для применения в установках перекачивания жидкости и измерительных приспособлениях. Только для профессионального использования. Не разрешено для использования во взрывоопасных атмосферах или в опасных зонах, если не оговорено иначе в разделе утверждений модели.

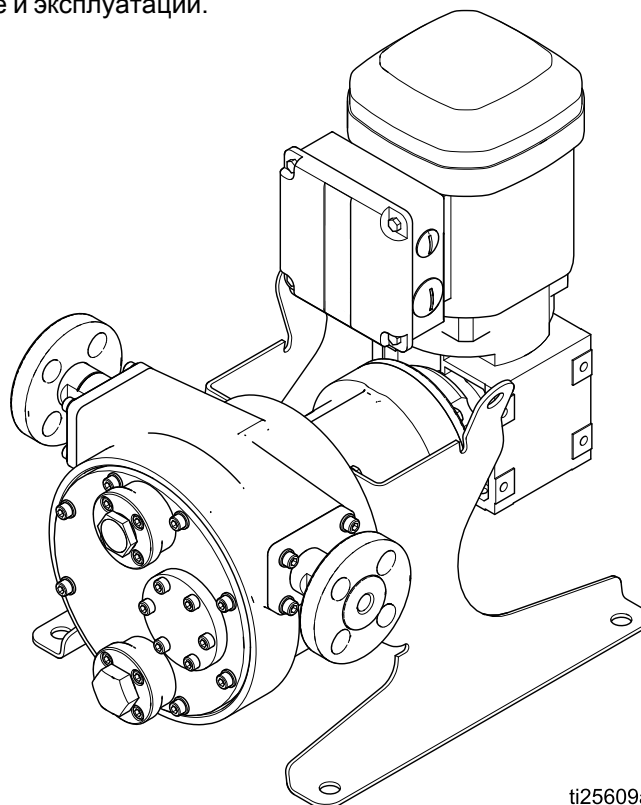


Важные инструкции по технике безопасности

Перед использованием этого оборудования: Прочтите все предупреждения и инструкции, содержащиеся в настоящем руководстве и в Вашем руководстве по установке и эксплуатации. Сохраните все инструкции.

Максимальное рабочее давление жидкости 0,9 МПа (9 бар, 125 фунтов на кв. дюйм)

Артикульные номера моделей и дополнительные сведения смотрите на стр. 6.



ti25609a



Contents

Сопутствующие руководства.....	2	Комплекты шлангов.....	29
Предупреждения.....	3	Комплекты штуцеров.....	29
Таблица обозначения комплектаций.....	6	Комплекты зажимов шлангов.....	30
Поиск и устранение неисправностей.....	9	Комплекты смазочных материалов шлангов.....	30
Ремонт.....	11	Комплекты прокладок.....	30
Процедура снятия давления.....	11	Комплекты передних крышек.....	30
Перед запуском.....	11	Комплекты крышек редукторов.....	31
Слив смазочного материала.....	11	Комплекты моторов.....	32
Снятие передней крышки.....	11	Технические данные.....	34
Замена шланга.....	12	Хранение, срок службы и утилизация.....	40
Замена ролика.....	14	Примечания.....	41
Полный ремонт насоса.....	15		
Детали.....	20		
Комплекты и вспомогательные принадлежности.....	29		

Сопутствующие руководства

Номер руководства	Наименование
334859	Шланговые насосы SoloTech, установка оборудования и его эксплуатация

Предупреждения

Указанные далее предупреждения относятся к настройке, эксплуатации, заземлению, техническому обслуживанию и ремонту этого оборудования. Символ восклицательного знака служит предупреждением общего характера, а символ опасности указывает на возможность ее возникновения при выполнении конкретной операции. Когда в тексте руководства или на предупредительных наклейках встречаются эти символы, обращайтесь к этим предупреждениям для справки. В настоящем руководстве могут применяться другие касающиеся определенных продуктов символы, которые не описаны в этом разделе.

 <h2 style="margin: 0;">ПРЕДУПРЕЖДЕНИЕ</h2>	
   	<p>ОПАСНОСТЬ ПОЖАРА И ВЗРЫВА</p> <p>Легковоспламеняющиеся газы, такие как испарения растворителей или краски, могут загореться или взорваться в рабочей области. Поток краски или растворителя в оборудовании может вызвать разряд статического электричества. Во избежание пожара и взрыва соблюдайте указанные ниже меры предосторожности.</p> <ul style="list-style-type: none"> • Используйте оборудование только в хорошо проветриваемом помещении. • Устраните все возможные источники возгорания, такие как сигнальные лампы, сигареты, переносные электролампы и синтетическую спецодежду (потенциальная опасность статического разряда). • Все оборудование в рабочей зоне должно быть заземлено. См. инструкции по заземлению. • В рабочей области не должно быть мусора, в том числе растворителя, ветоши и бензина. • При наличии легковоспламеняющихся газов не подсоединяйте и не отсоединяйте шнуры питания, не пользуйтесь переключателями, не включайте и не выключайте освещение. • Пользуйтесь только заземленными шлангами. • Немедленно прекратите работу, если появится искра статического разряда или если вы ощутите разряд электрического тока. Не используйте оборудование до выявления и устранения проблемы. • В рабочей зоне должен находиться исправный огнетушитель.
 	<p>ОПАСНОСТЬ ПОРАЖЕНИЯ ЭЛЕКТРИЧЕСКИМ ТОКОМ</p> <p>Оборудование необходимо заземлить. Неправильное заземление, настройка или использование системы могут привести к поражению электрическим током.</p> <ul style="list-style-type: none"> • Выключайте оборудование и отключайте электропитание на главном выключателе перед отсоединением любых кабелей, а также перед обслуживанием или установкой оборудования. • Оборудование следует подсоединять только к заземленному источнику питания. • Все электромонтажные работы должны выполняться квалифицированным электриком с соблюдением всех местных правил и нормативных требований. • Перед открыванием крышек оборудования необходимо обождать пять минут для разрядки конденсаторов. • Всегда используйте рекомендованное количество оригинальной смазки для шлангов Graco, чтобы свести к минимуму образование зарядов статического электричества.
  	<p>ОПАСНОСТЬ ПОВРЕЖДЕНИЯ ОБОРУДОВАНИЕМ ПОД ДАВЛЕНИЕМ</p> <p>Жидкость, поступающая из оборудования, а также через утечки или разрывы в деталях, может попасть в глаза или на поверхность кожи и вызвать серьезные травмы.</p> <ul style="list-style-type: none"> • Выполняйте процедуру сброса давления при прекращении распыления или подачи материала, а также перед очисткой, проверкой и обслуживанием оборудования. • Перед эксплуатацией оборудования затяните все соединения подачи жидкости. • Ежедневно проверяйте шланги, трубы и муфты. Сразу же заменяйте изношенные или поврежденные детали.

ПРЕДУПРЕЖДЕНИЕ

 	<p>ОПАСНОСТЬ В СВЯЗИ С НЕПРАВИЛЬНЫМ ПРИМЕНЕНИЕМ ОБОРУДОВАНИЯ Неправильное применение оборудования может привести к серьезным травмам или смертельному исходу.</p> <ul style="list-style-type: none"> • Не работайте с оборудованием в состоянии усталости, под воздействием лекарственных препаратов и в состоянии алкогольного опьянения. • Не превышайте максимальное рабочее давление или температуру компонента системы с наименьшими номинальными значениями. См. раздел Технические данные во всех руководствах по эксплуатации оборудования. • Используйте жидкости и растворители, совместимые с деталями оборудования, входящими в соприкосновение с жидкостью. См. раздел Технические данные во всех руководствах по эксплуатации оборудования. Прочтите предупреждения производителя жидкости и растворителя. Для получения полной информации об используемом материале запросите паспорт безопасности у дистрибьютора или продавца. • Если оборудование не используется, отключите его и выполните процедуру сброса давления. • Ежедневно проверяйте оборудование. Немедленно ремонтируйте или заменяйте изношенные или поврежденные детали, используя при этом только оригинальные запасные части производителя. • Запрещено изменять или модифицировать оборудование. Модификация или изменение оборудования может привести к аннулированию официальных разрешений на его использование и созданию угроз безопасности. • Убедитесь в том, что все оборудование рассчитано и утверждено для работы в условиях, в которых предполагается его использование. • Используйте оборудование только по назначению. Для получения необходимой информации свяжитесь с дистрибьютором. • Прокладывайте шланги и кабели вне участков движения людей и механизмов, вдали от острых кромок, движущихся частей и горячих поверхностей. • Не перекручивайте, не сгибайте шланги и не тяните за них оборудование. • Не допускайте детей и животных в рабочую область. • Соблюдайте все применимые правила техники безопасности.
 	<p>ОПАСНОСТЬ ТЕПЛОВОГО РАСШИРЕНИЯ Жидкости, подвергаемые воздействию тепла в замкнутых пространствах, включая шланги, могут вызывать быстрые скачки давления вследствие теплового расширения. Чрезмерное повышение давления может привести к повреждению оборудования и серьезным травмам.</p> <ul style="list-style-type: none"> • Откройте клапан, чтобы снять давление, создавшееся в результате расширения жидкости во время нагревания. • Регулярно выполняйте профилактическую замену шлангов в соответствии с условиями эксплуатации оборудования.
 	<p>ОПАСНОСТЬ РАНЕНИЯ ДВИЖУЩИМИСЯ ДЕТАЛЯМИ Движущиеся детали могут прищемить, порезать или отсечь пальцы и другие части тела.</p> <ul style="list-style-type: none"> • Держитесь на расстоянии от движущихся деталей. • Не работайте с оборудованием при снятых защитных устройствах или крышках. • Оборудование под давлением может включиться без предупреждения. Прежде чем проверять, перемещать или обслуживать оборудование, выполните процедуру сброса давления и отключите все источники питания.
 	<p>ОПАСНОСТЬ ЗАПУТЫВАНИЯ Вращающиеся детали могут нанести серьезную травму.</p> <ul style="list-style-type: none"> • Держитесь на расстоянии от движущихся деталей. • Не работайте с оборудованием при снятых защитных устройствах или крышках. • При работе с оборудованием не надевайте просторную одежду и ювелирные украшения, завязывайте длинные волосы. • Оборудование может включиться без предварительных сигналов. Прежде чем проверять, перемещать или обслуживать оборудование, выполните процедуру сброса давления и отключите все источники питания.



ПРЕДУПРЕЖДЕНИЕ



ОПАСНОСТЬ ОТРАВЛЕНИЯ ТОКСИЧНЫМИ ЖИДКОСТЯМИ ИЛИ ГАЗАМИ

Вдыхание токсичных газов, проглатывание токсичных жидкостей, их попадание в глаза или на поверхность кожи могут привести к серьезным травмам или смертельному исходу.



- Чтобы ознакомиться с конкретными опасными особенностями используемых жидкостей, прочитайте паспорт безопасности материала.
- Храните опасные жидкости в утвержденных контейнерах. Уничтожайте эти жидкости согласно действующим инструкциям.



ОПАСНОСТЬ ОЖОГОВ

Во время эксплуатации поверхности оборудования и рабочая жидкость могут сильно нагреваться. Во избежание получения сильных ожогов выполняйте указанные далее правила безопасности.

- Не прикасайтесь к нагретой жидкости или оборудованию.



СРЕДСТВА ИНДИВИДУАЛЬНОЙ ЗАЩИТЫ

Во время нахождения в рабочей зоне следует использовать соответствующие средства защиты во избежание серьезных травм, в том числе повреждений органов зрения, потери слуха, ожогов и вдыхания токсичных газов. Ниже указаны некоторые средства защиты.

- Защитные очки и средства защиты органов слуха.
- Респираторы, защитная одежда и перчатки, рекомендованные производителем жидкости и растворителя.

Таблица обозначения комплектаций

Комплектация насоса указана на его заводской табличке в виде цифрового обозначения. Воспользуйтесь приведенной ниже таблицей для определения компонентов насоса.

Некоторые комбинации невозможны. Обратитесь к местному поставщику.

Пример обозначения комплектации: **i23 MAC NR SS A1 A1 0**

I	23	MAC	NR	SS	A1	A1	0
Модель насоса	Размер шланга	Мотор	Материал шланга	Материал штуцера	Ролик	Корпус	Дополнительные компоненты

Модель		Размер шланга		Мотор/шестеренчатый редуктор			
i	промышленный	6	6 мм	HAC†	Мотор переменного тока с высокоскоростным шестеренчатым редуктором		
h	Гигиенический	10	10 мм	MAC†	Мотор переменного тока со среднескоростным шестеренчатым редуктором		
		16	16 мм	LAC†	Мотор переменного тока с низкоскоростным шестеренчатым редуктором		
		23	23 мм	MPM†	Бесщеточный мотор постоянного тока (BLDC) с шестеренчатым редуктором		
		25	25 мм	HC† ♦	Высокоскоростной шестеренчатый редуктор, без мотора, IEC		
		26	26 мм	HN† ♦	Высокоскоростной шестеренчатый редуктор, без мотора, NEMA		
		30	30 мм	MC† ♦	Среднескоростной шестеренчатый редуктор, без мотора, IEC		
		32	32 мм	MN† ♦	Среднескоростной шестеренчатый редуктор, без мотора, NEMA		
				LC† ♦	Низкоскоростной шестеренчатый редуктор, без мотора, IEC		
				LN† ♦	Низкоскоростной шестеренчатый редуктор, без мотора, NEMA		
		0	Без мотора/шестеренчатого редуктора				




Материал/цвет шланга		Материал штуцера		Ролик		Корпус		Дополнительные компоненты	
BN	Нитриловый каучук (NBR), желтого цвета	HS	Хастеллой	A1	Алюминий	A1	Алюминий	0	Отсутствует
CS	Хлорсульфатполиэтиленовый каучук (CSM), оранжевого цвета	PV	Поливинилиденфторид (ПВДФ)						
EP	Этиленпропиленовый каучук (EPDM), синего цвета	SS*	Нержавеющая сталь						
FG†■*	Пищевой нитрил (белый)								

Таблица обозначения комплектаций

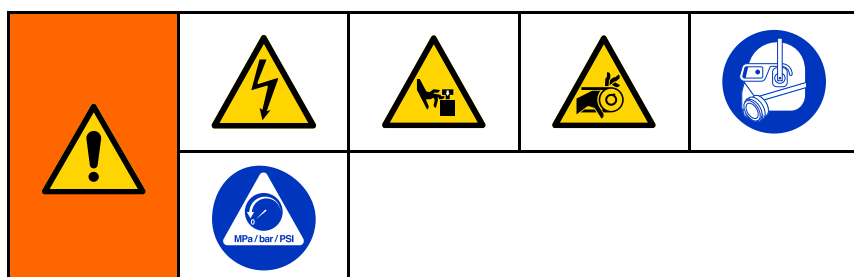
Материал/цвет шланга		Материал штуцера	Ролик	Корпус	Дополни- тельные компо- ненты
NR	Природный каучук, черного цвета				

* Насосы для пищевых продуктов поставляются со штуцерами для шланга из нержавеющей стали, соединение tri-clamp.

Таблица обозначения комплектаций

Соответствие стандартам		
◆ Указанные модели сертифицированы согласно:		II 2 G Ex h IIB T4 Gb
† Указанные модели сертифицированы согласно:		
‡ Указанные модели соответствуют:		EC 1935/2004
<p>■ Смачиваемые детали, одобренные для использования в пищевой промышленности: Эти материалы соответствуют требованиям Управления по контролю за продуктами и лекарствами США (FDA) и раздела 21 Свода федеральных постановлений США (CFR).</p>		

Поиск и устранение неисправностей



ПРИМЕЧАНИЕ:

- Выполните инструкции раздела [Процедура снятия давления, page 11](#).
- Перед разборкой насоса убедитесь в отсутствии всех возможных проблем и причин их возникновения.

Смотрите руководство по эксплуатации (334859) для поиска и устранения неисправностей или информации по ошибкам на модуле системы управления электродвигателем от фирмы Graco.

Неисправность	Причина	Способ устранения
Стук в трубопроводе.	Слишком малый внутренний или наружный диаметр трубы.	Увеличьте диаметр трубы или добавьте компенсаторы пульсаций.
	Слишком высокая скорость работы насоса.	Снизьте скорость работы насоса.
	Впускные или выпускные соединения закреплены должным образом.	Закрепите трубопроводы.
	Величины давления на впуске и выпуске являются слишком большими.	Используйте компенсаторы пульсаций.
Высокая температура насоса.	Низкий уровень смазки.	Долейте смазку для шлангов до надлежащего уровня.
	Используется неподходящая смазка.	Для эксплуатации при низких температурах используйте только оригинальную глицириновую смазку для шлангов от фирмы Graco.
	Слишком высокая температура перекачиваемой жидкости.	Проконсультируйтесь у своего дистрибьютора от фирмы Graco касательно максимальных допустимых температур для Вашего насоса и материала шланга.
	Слишком высокая скорость работы насоса или насос недостаточного размера.	Снизьте скорость работы насоса или используйте насос большего размера.
Высокое выпускное давление.	Засорен выпускной трубопровод.	Устраните засоры в выпускном трубопроводе.
	Диаметр трубопровода заужен из-за осажденных твердых частичек.	Требуется промывка /очистка.
	Слишком большая вязкость или удельная плотность перекачиваемой жидкости.	Проконсультируйтесь у своего дистрибьютора от фирмы Graco касательно подходящих условий эксплуатации для Вашего насоса.

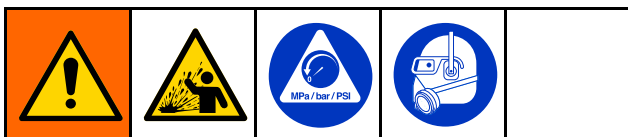
Неисправность	Причина	Способ устранения
Низкое впускное давление.	Повреждение шланга.	Замените шланг и смазку на новые.
	Засорен впускной трубопровод.	Устраните засоры во впускном трубопроводе.
	Впускной трубопровод слишком длинный или слишком узкий.	Попробуйте расположить насос как можно ближе к источнику подачи жидкости. Если возможно, используйте впускной трубопровод большего размера.
	Слишком большая вязкость или удельная плотность перекачиваемой жидкости.	Проконсультируйтесь у своего дистрибьютора от фирмы Graco касательно подходящих условий эксплуатации для Вашего насоса.
Низкий расход.	Повреждение шланга.	Замените шланг и смазку на новые.
	Слишком высокое противодействие для данного сочетания вязкости жидкости и продолжительности цикла.	Уменьшите противодействие и/или увеличьте продолжительность цикла.
Малый срок службы шланга.	Материал шланга является несовместимым с перекачиваемой жидкостью.	Проконсультируйтесь у своего дистрибьютора от фирмы Graco, чтобы узнать, имеется ли у Вас подходящий шланг для Вашего случая применения.
	Шланг вышел из строя вследствие нормального износа.	Выполните замену.
	Чрезмерные пульсации ослабили конструкцию шланга.	Если Ваш насос оснащен компенсатором пульсаций, то отрегулируйте его давление. Если у Вас отсутствует компенсатор, то обратитесь к своему дистрибьютору от фирмы Graco.
	Слишком высокое давление на выпуске.	Проверьте подпункты, перечисленные в пункте "Высокое выпускное давление". Работа насоса при закрытом клапане, даже в течение короткого промежутка времени, может стать причиной повреждения шланга.
	Осаждение твердых частиц в шланге.	Промывайте насос и шланг перед выключением насоса.
Утечка смазки для шлангов через переднюю крышку.	Болты крышки затянуты недостаточно плотно.	Смотрите требования по затяжке, приведенные в разделе Установка передней крышки, page 19 .
	Прокладка крышки изношена или повреждена.	Выполните замену.
Смазка для шлангов вытекает из зазубренной части шланга.	Прокладки отсутствуют или изношены.	Выполните замену.
Шланг поврежден вследствие его наматывания вокруг ролика.	Насос работал при закрытом выпускном клапане или засоренном трубопроводе.	Замените шланг Проверьте систему сброса давления. Проверьте, открыты ли клапаны. Устраните засоры.

Ремонт

Процедура снятия давления



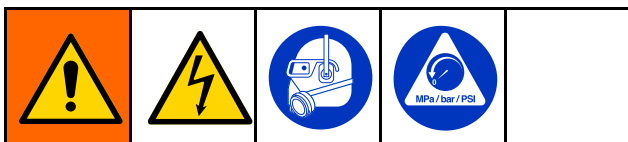
Процедуру снятия давления требуется выполнять каждый раз, когда в тексте приводится этот символ.



Данное оборудование будет оставаться под давлением до тех пор, пока давление не будет снято вручную. Во избежание получения серьезной травмы вследствие воздействия находящейся под давлением жидкости, например при ее попадании в глаза или на кожу, выполняйте процедуру снятия давления после остановки насоса и перед очисткой, проверкой или обслуживанием оборудования.

1. Отключите питание системы.
2. Откройте дозирующий клапан, если используется.
3. Для снятия давления жидкости откройте клапан для слива жидкости. Подготовьте контейнер для сбора сливаемой жидкости.

Перед запуском



1. Промойте насос.
2. Выполните инструкции раздела [Процедура снятия давления, page 11](#).
3. Отключите насос от источника питания.
4. Убедитесь, что насос электрически изолирован. Неожиданный запуск насоса может стать причиной нанесения серьезной травмы. Снимайте крышку вентилятора только после полного останова крыльчатки электродвигателя.

Слив смазочного материала

1. Удерживая емкость под сливной пробкой (29), выкрутите пробку для слива смазочного материала. Утилизируйте смазочный материал надлежащим образом. Соблюдайте осторожность, поскольку смазочный материал может быть загрязнен перекачиваемой жидкостью.
2. Выкрутите вентиляционную пробку (30) и промойте корпус насоса совместимым растворителем.

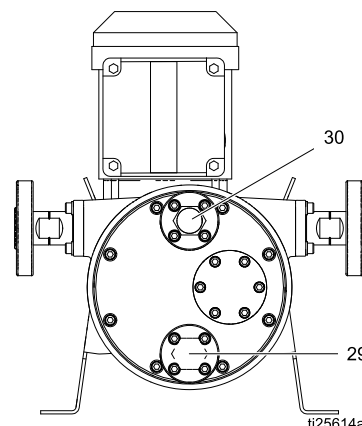


Figure 1 Сливное отверстие (29) и вентиляционное отверстие (30) насоса

Снятие передней крышки

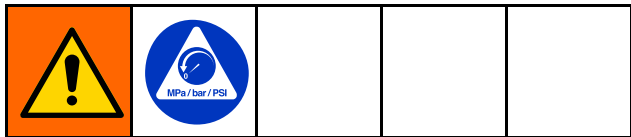
1. Слейте смазку в соответствии с инструкциями из предыдущего раздела.
2. Смотрите Рис. 2 на стр. 10. Используйте гаечный ключ для откручивания болтов (45) и снятия шайб (52, 53, если имеются), которые удерживают переднюю крышку (16), и наконец выкрутите верхний винт и снимите шайбу (если имеется). Снимите крышку с насоса. Если крышка прилипла, то осторожно разрушите прокладочное уплотнение путем вставки плоского лезвия отвертки между крышкой и корпусом.

Модель насоса	Размер гаечного ключа
i6, i10, h10, i16, h16, i23, h25	10 мм
i26, h26	13 мм
i30, i32, h32	17 мм

3. Снимите прокладку передней крышки (15).

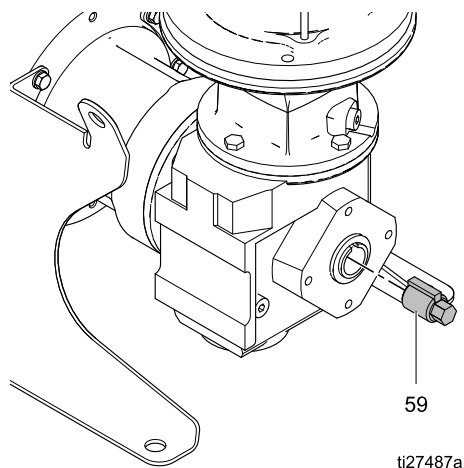
Замена шланга

Снятие шланга



1. Выполните инструкции раздела [Процедура снятия давления, page 11](#).
2. Выполните действия, указанные в разделах [Слив смазочного материала, page 11](#) и [Снятие передней крышки, page 11](#).
3. Ролик должен быть перемещен, чтобы снять шланг. Выполняйте инструкции для Вашего насоса для перемещения ролика между 4- и 8-часовой позициями во время натягивания шланга на нижней части до тех пор, пока шланг не освободится от ролика.
 - a. **Модели с электродвигателем переменного тока:** Выкрутите винты и снимите крышку вентилятора электродвигателя (FC). Проверните рукой крыльчатку вентилятора для перемещения ролика.

ПРИМЕЧАНИЕ: Для низкооборотных насосов и редукторов с большим передаточным числом может потребоваться несколько оборотов крыльчатки вентилятора электродвигателя, чтобы переместить ролик.
 - b. **Модели с бесщеточным электродвигателем постоянного тока (BLDC):**
 - i. Вставьте инструмент с торцевой головкой (59) в заднюю часть редуктора.
 - ii. Используйте торцовый гаечный ключ для перемещения ролика.
 - iii. Извлеките торцевую головку из редуктора.



4. Используйте гаечный ключ для откручивания четырех гаек (35) со сборочного узла шланга с зазубренной частью на одном отверстии. Вытащите шланг таким образом, чтобы он выступал примерно на 2–3 дюйма (51–76 мм) из насоса. Открутите гайки (35) с узла с зазубренной частью на другом отверстии, и вытащите шланг таким образом, чтобы он выступал примерно на 2–3 дюйма (51–76 мм) из насоса.

Модель насоса	Размер гаечного ключа
i6, i10, h10, i16, h16, i23, h25	10 мм
i26, i30, h32	13 мм

5. Используйте гаечный ключ на 7мм или отвертку с плоским лезвием для снятия шланговых зажимов (24).
6. Стяните узел с зазубренной частью со шланга на одной стороне, а затем снимите прокладку (25) и зажим (24).
7. Возьмитесь за шланг (14) с внутренней стороны корпуса насоса, протолкните его в корпус насоса и вытолкните из передней стороны. Слейте содержимое шланга в ведро.
8. Снимите второй узел с зазубренной частью, прокладку (25) и зажим (24).
9. Протолкните другой конец шланга в корпус насоса и вытолкните из передней стороны.
10. Удалите и безопасным способом утилизируйте отработанный шланг с соблюдением политики утилизации отходов, принятой на Вашем предприятии. Оботрите начисто внутреннюю часть корпуса насоса.

ПРИМЕЧАНИЕ: Для продолжения разборки смотрите раздел [Удаление ролика, page 14](#). Если Вы заменяете шланг, то продолжайте со следующего раздела.

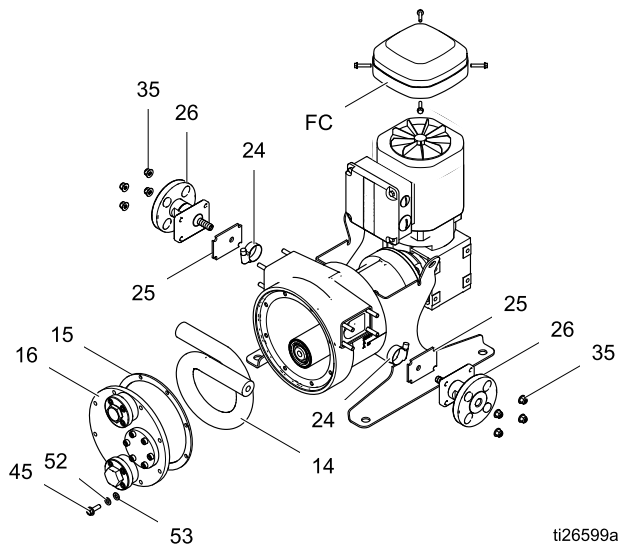


Figure 2 Снятие или установка шланга

Установка шланга

1. Установите прокладку (25) на каждую зазубренную часть шланга (28) таким образом, чтобы она совпадала с пластиной (26).
2. Вставьте один конец шланга через левое отверстие в шланге и выдвиньте шланг на 2–3 дюйма (51–76 мм) за пределу корпуса шланга (1).
3. Сориентируйте зажим шланга таким образом, чтобы корпус зажима совместился с утопленным углублением в корпусе насоса. Сдвиньте зажим шланга вверх шланга. Сдвиньте узел с зазубренной частью.
4. Затяните зажим. Затяните с усилием 25 дюймов на фунт (2,8 Н•м) плюс один полный оборот. Или затяните зажим таким образом, чтобы зажим был заподлицо с наружным диаметром шланга.
5. Протолкните шланг и зажим внутрь корпуса насоса.
6. Используйте гайки (35) для закрепления сборочного узла шланга с зазубренной частью на насосе. Усилие затяжки указано в таблице.

Модель насоса	Усилие затяжки
i6, i10, h10, i16, h16, i23, h25	8 футов на фунт (10,8 Н•м)
i26, i30, h32	18 футов на фунт (24,4 Н•м)

7. Сделайте петлю шланга в 360 градусов и проденьте конец шланга через отверстие на противоположной стороне.
8. Повторите шаги 3-6.

9. Ролик должен быть перемещен, чтобы установить шланг. Выполните указания для Вашего насоса, чтобы переместить ролик. Начинайте в 4-часовой позиции и переместите ролик в 8-часовую позицию, в то время как шланг проталкивается в нижней части. Убедитесь, что шланг находится позади плоскости прокладки крышки.

- a. **Модели с электродвигателем переменного тока:** Выкрутите винты и снимите крышку вентилятора электродвигателя. Проверните рукой крыльчатку вентилятора для перемещения ролика.

ПРИМЕЧАНИЕ: Для низкооборотных насосов и редукторов с большим передаточным числом может потребоваться несколько оборотов крыльчатки вентилятора электродвигателя, чтобы переместить ролик.

- b. **Модели с бесщеточным электродвигателем постоянного тока (BLDC):**
 - i. Вставьте инструмент с торцевой головкой (29) в заднюю часть редуктора.
 - ii. Используйте торцовый гаечный ключ для перемещения ролика.

10. **Модели с электродвигателем переменного тока:** Установите на место крышку вентилятора двигателя. **Модели с бесщеточным электродвигателем постоянного тока (BLDC):** Извлеките торцевую головку из редуктора.

11. Выполните действия, указанные в разделе [Установка передней крышки, page 19](#).

Замена ролика

Подшипники ролика герметизированы и не требуют обслуживания. Если подшипники выйдут из строя, то замените сборочный узел ролика.

Удаление ролика

1. Выполните действия, указанные в разделе [Снятие шланга, page 12](#).
2. Используйте отвертку с плоским лезвием на внутреннем диаметре, чтобы вытащить уплотнения для вращающегося вала (13a и 13b). Утилизируйте уплотнения.
3. Используйте клещи для внешних стопорных колец для съема предохранительного кольца ролика (12) с передней стороны эксцентрикового вала (9).
4. Стяните ролик (11) с вала (9).
5. Осмотрите внутренний и наружный диаметр ролика (11), в случае износа или повреждения, выполните замену.

ПРИМЕЧАНИЕ: Для продолжения разборки смотрите раздел [Удаление эксцентрикового вала, page 15](#).

Если Вы заменяете ролик, то продолжайте со следующего раздела.

Установка ролика

1. Нанесите слой смазки для шлангов на эксцентриковый вал (9). Надвиньте ролик (11) на вал.

ПРИМЕЧАНИЕ: Ролик имеет ориентирующую канавку на одном конце, который должен выступать из корпуса насоса.

2. Установите стопорное кольцо ролика (12) и наружные уплотнения вала (13a, 13b). Кромки уплотнений должны **выступать** из центральной части ролика. Установите уплотнения таким образом, что они были заподлицо с кромкой ролика. Если Вы заменяете ролик, то уплотнение 13b запрессовано в ролик на заводе-изготовителе.
3. Проверните ролик (11) усилием руки, чтобы убедиться, что он свободно проворачивается на вале (9).
4. Выполните действия, указанные в разделе [Установка передней крышки, page 19](#).

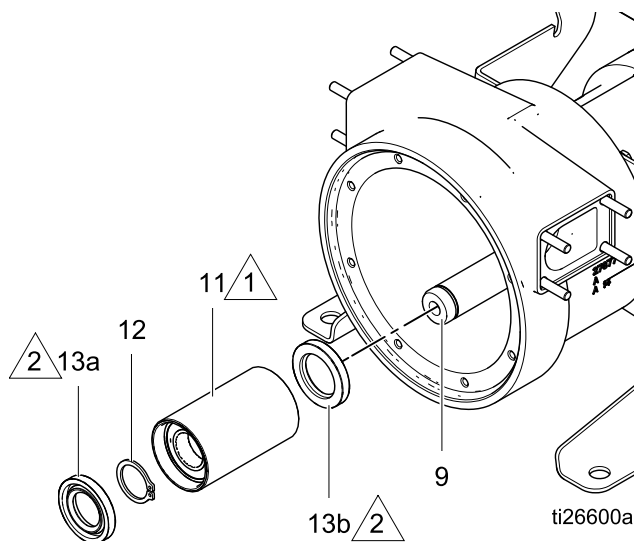


Figure 3 Снятие или установка ролика

ПОЯСНЕНИЕ



Ориентирующая канавка на одном конце ролика должна выступать из корпуса насоса.



Кромки должны **выступать** из центральной части ролика.

Полный ремонт насоса

Разборка

Полная разборка насоса необходима только для замены основного сборочного узла вала, например, в случае повреждения подшипника.

Удаление эксцентрикового вала

1. Выполните действия, указанные в разделе [Снятие шланга, page 12](#).
2. Выполните действия, указанные в разделе [Удаление ролика, page 14](#).
3. С помощью клещей для внешних стопорных колец снимите стопорное кольцо эксцентрикового вала (10) с выходного вала электродвигателя (6).
4. Снимите эксцентриковый вал (9) с выходного вала электродвигателя (6). **Убедитесь, что шпонка эксцентрикового вала (56) осталась на месте.**

ПРИМЕЧАНИЕ: Вам может потребоваться съемник для отсоединения эксцентрикового вала от выходного вала электродвигателя.

Модель насоса	Размер болтов
i6 , i10 , h10 , i16 , h16	6 мм
i23 , h25 , i26 , h26 , i30 , i32 , h32	8 мм

Удаление выходного вала двигателя

Смотрите Рис. 4 на стр. 15.

1. Удалите четыре винта (31) и шайбы (21), которые удерживают сборочный узел редуктора и электродвигателя (4) в корпусе насоса (1).
 2. Извлеките пластмассовые заглушки на обратной стороне электродвигателя для освобождения отверстий с метрической резьбой для съемника редуктора. Осмотрите центральное отверстие. Если оно содержит стопорное кольцо, то извлеките его.
 3. Используйте съемник редуктора для демонтажа сборочного узла редуктора и электродвигателя. **Убедитесь, что шпонка выходного вала двигателя осталась на месте (57).**
- ПРИМЕЧАНИЕ:** Чтобы получить информацию касательно ремонта электродвигателя и редуктора, обратитесь в компанию SEW-Eurodrive.
4. Используйте отвертку с плоским лезвием на внутреннем диаметре, чтобы извлечь переднее уплотнение для вращающегося вала (8). Утилизируйте уплотнение.
 5. Используйте клещи для больших внутренних стопорных колец для извлечения стопорного кольца (7) из корпуса насоса (1).
 6. Осторожно постучите резиновым молотком по концу вала редуктора (6), чтобы протолкнуть вал через переднюю часть корпуса насоса (1).
 7. Снимите и утилизируйте заднее уплотнение для вращающегося вала (5).

Повторная сборка

Очистка и осмотр всех деталей

ВНИМАНИЕ

Используйте только оригинальные запасные детали от фирмы Graco. Использование нестандартных деталей аннулирует действие Вашей гарантии и может привести к повреждению оборудования.

- Утилизируйте все отработанные уплотнения, прокладки и изношенные детали.
- Убедитесь, что все новые и уже используемые детали не содержат загрязнений и не повреждены.
- Тщательно очистите все детали совместимым растворителем и осмотрите их на отсутствие признаков износа или повреждений. При необходимости, замените все прокладки, шайбы, изношенные детали и крепежные элементы.
- Осмотрите поверхность наружного диаметра ролика насоса. Если эта поверхность изношена, то замените ролик.
- Осмотрите подшипники на выходном валу двигателя (6). Если подшипники изношены, то замените сборочный узел вала.
- Осмотрите вал и отверстие для подшипника в корпусе насоса (1). Убедитесь, что оно круглое, без бороздок или других признаков износа и не содержит загрязнений, металлических опилок или другого сора. Загрязненное или поврежденное отверстие для подшипника значительно сократит срок службы подшипников.
- Осмотрите все металлические детали для выявления признаков износа или трещин. Замените все изношенные детали.

ВНИМАНИЕ

Корпус насоса изготовлен из алюминия. Чтобы помочь предотвратить коррозионное истирание, осматривайте резьбы болтов на отсутствие инородных тел и, при необходимости, выполните очистку или замену.

Установка выходного вала двигателя

1. Осмотрите подшипники и убедитесь, что все они вращаются свободно и установлены впритык к заплочкам вала (6).
2. Установите шпонку эксцентрикового вала (56).
3. Нанесите слой консистентной литиевой смазки на внешние обоймы подшипников вала и на внутреннюю поверхность отверстия в корпусе. Убедитесь, что отсутствует грязь или мусор как в подшипниках, так и в корпусе.
4. Вставьте вал (6) в корпус насоса (1) с передней стороны. Убедитесь, что подшипники установлены прямо и заподлицо с отверстием. При необходимости, наносите легкие удары резиновым молотком по валу с конца ролика до тех пор, пока вал не будет плотно посажен в корпус насоса.

Альтернативный метод: Подоприте корпус таким образом, чтобы передняя сторона была обращена вверх. Вставьте вал сверху вниз.

ВНИМАНИЕ

Не прилагайте чрезмерных усилий при установке вала и подшипников в корпус насоса. Это может привести к повреждению подшипников или корпуса.

5. Установите стопорное кольцо подшипника (7) перед наружным подшипником.

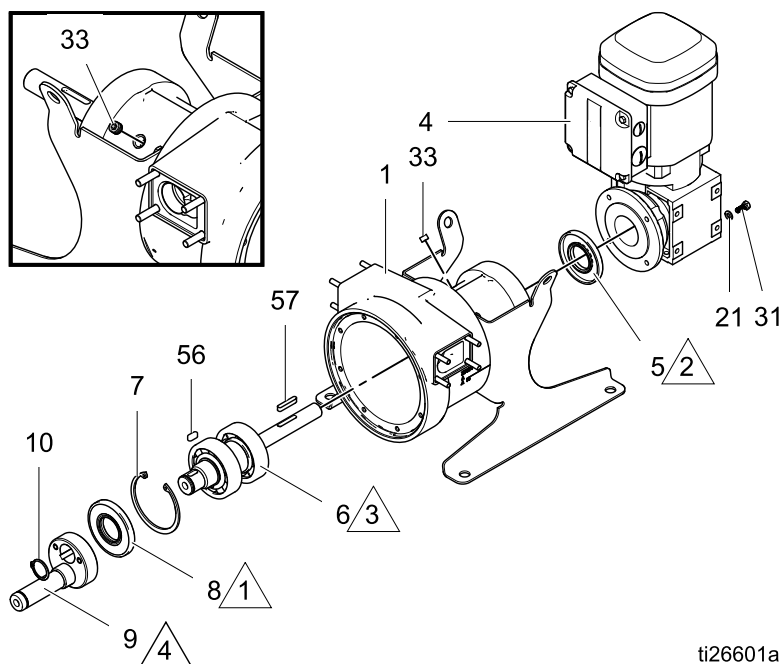
Установка уплотнений

1. Очистите поверхности, которые будут соприкасаться.
2. Смажьте насос консистентной литевой смазкой. Выкрутите пробку (33) из корпуса насоса и замените ее масленкой Зерка (1/8–27 прт, не входит в комплект). Добавляйте смазку до тех пор, пока она не будет выходить из наружного подшипника вала. Это обеспечит визуальное подтверждение наличие надлежащего количества смазки. Выкрутите масленку Зерка.

3. Напрессуйте новое уплотнение (5) на конец вала насоса (6) и вставьте новое уплотнение (8) в отверстие на передней стороне корпуса насоса (1). Кромки уплотнений должны быть обращены в направлении подшипников вала. Не допускается установка уплотнений позади плоскости корпуса.

ПРИМЕЧАНИЕ: Если уплотнения установлены слишком глубоко, то они могут стать причиной чрезмерного трения.

4. Проверните вал усилием руки на несколько оборотов, чтобы убедиться, что вал вращается свободно.
5. Вкрутите обратно пробку (33).



ti26601a

Figure 4 Снятие и установка выходного вала электродвигателя и эксцентрикового вала

Пояснение



Кромки переднего уплотнения вращающегося вала (8) должны быть обращены в направлении подшипников вала.



Кромки заднего уплотнения вращающегося вала (5) должны быть обращены в направлении корпуса насоса.



Нанесите слой консистентной литевой смазки.



Нанесите слой противозадирной пасты.

Установка двигателя и редуктора

1. Используйте противозадирную пасту для смазывания выходного вала электродвигателя (6) и шпоночной канавки.
2. Установите шпонку выходного вала электродвигателя (57).
3. Снимите пластмассовый колпачок на задней стороне редуктора, если он имеется.
4. Надвиньте сборочный узел электродвигателя и редуктора (4) на вал (6). Закрепите сборочный узел на корпусе насоса (1) с помощью четырех винтов (31) и шайб (21). Усилие затяжки приведено в таблице.

Модель	Усилие затяжки
i6, i10, h10, i16, h16, i23, h25	8 футов на фунт (10,8 Н•м)
i26, h26	18 футов на фунт (24,4 Н•м)
i30, i32, h32	32 фута на фунт (43,4 Н•м)

Установка эксцентрикового вала

1. Убедитесь в том, что шпонка эксцентрикового вала (56) установлена.
2. Используйте противозадирную пасту для смазывания эксцентрикового вала (9). Сдвиньте эксцентриковый вал вверх конца выходного вала двигателя (6). Используя шток из мягкого материала и молоток с пластмассовым бойком наносите легкие удары по круглому основанию до тех пор, пока эксцентриковый вал не будет полностью посажен на выходной вал двигателя.
3. Зафиксируйте эксцентриковый вал (9) с помощью стопорного кольца (10).
4. Выполните действия, указанные в разделах [Установка ролика, page 14](#) и [Установка шланга, page 13](#).

Установка передней крышки


1. Очистите от сора сопряженные поверхности прокладки на передней крышке (16) и корпусе насоса (1).

ПРИМЕЧАНИЕ: Чтобы обеспечить герметичность уплотнения, корпус насоса и передняя крышка не должны очищены от грязи, мусора и остатков загрязняющих веществ.

2. Совместите отверстия в прокладке (15) с отверстиями в крышке (16). Установите прокладку в крышку.
3. Совместите переднюю крышку (16) и прокладку (15) с корпусом насоса (1). **i/h6, i/h10, i/h16, i/h23, h25:** Установите болты с фланцевой головкой (45) в переднюю крышку (16). **i/h26, i/h30, i/h32:** Установите болты (45) с плоскими шайбами (53) и стопорными шайбами (52) в переднюю крышку (16). Затягивайте болты равномерно и крест-накрест с усилием затяжки, указанным в таблице.

Модель	Усилие затяжки
i/h6, i/h10, i/h16, i/h23, h25	8 футов на фунт (10,8 Н•м)
i/h26	18 футов на фунт (24,4 Н•м)
i/h30, i/h32	32 фута на фунт (43,4 Н•м)

Смазка насоса

				
---	---	--	--	--

Для снижения риска пожаров и взрывов, которые могут возникнуть в результате образования искр или химической несовместимости:

- убедитесь, что смазка для шланга совместима с перекачиваемой жидкостью. Не используйте смазку из глицеринового шланга при прокачке сильного окислителя или кислот.
- правильно наполняйте насос оригинальной смазкой для шлангов Graco;

ВНИМАНИЕ

Резьбы вентиляционного и сливного отверстий выполнены из алюминия. Чтобы помочь предотвратить коррозионное истирание, осматривайте резьбы болтов на отсутствие инородных тел и, при необходимости, выполните очистку или замену.

1. Оберните резьбу заглушки слива (29) тефлоновой лентой и установите заглушку в отверстие нижней крышки. Убедитесь, что она затянута, чтобы предотвратить утечку смазки.
2. Используйте заливочную воронку с гибким наконечником для добавления смазки для шлангов через вентиляционное отверстие. Уровень смазки должен покрывать нижнюю часть ролика.

ПРИМЕЧАНИЕ: Если Вы используете опциональный датчик-течеискатель, то переполнение может стать причиной ложного срабатывания датчика.

Смотрите приведенную ниже таблицу касательно правильного количества смазки для Вашего насоса. Предварительное измерение подходящего объема поможет предотвратить переполнение.

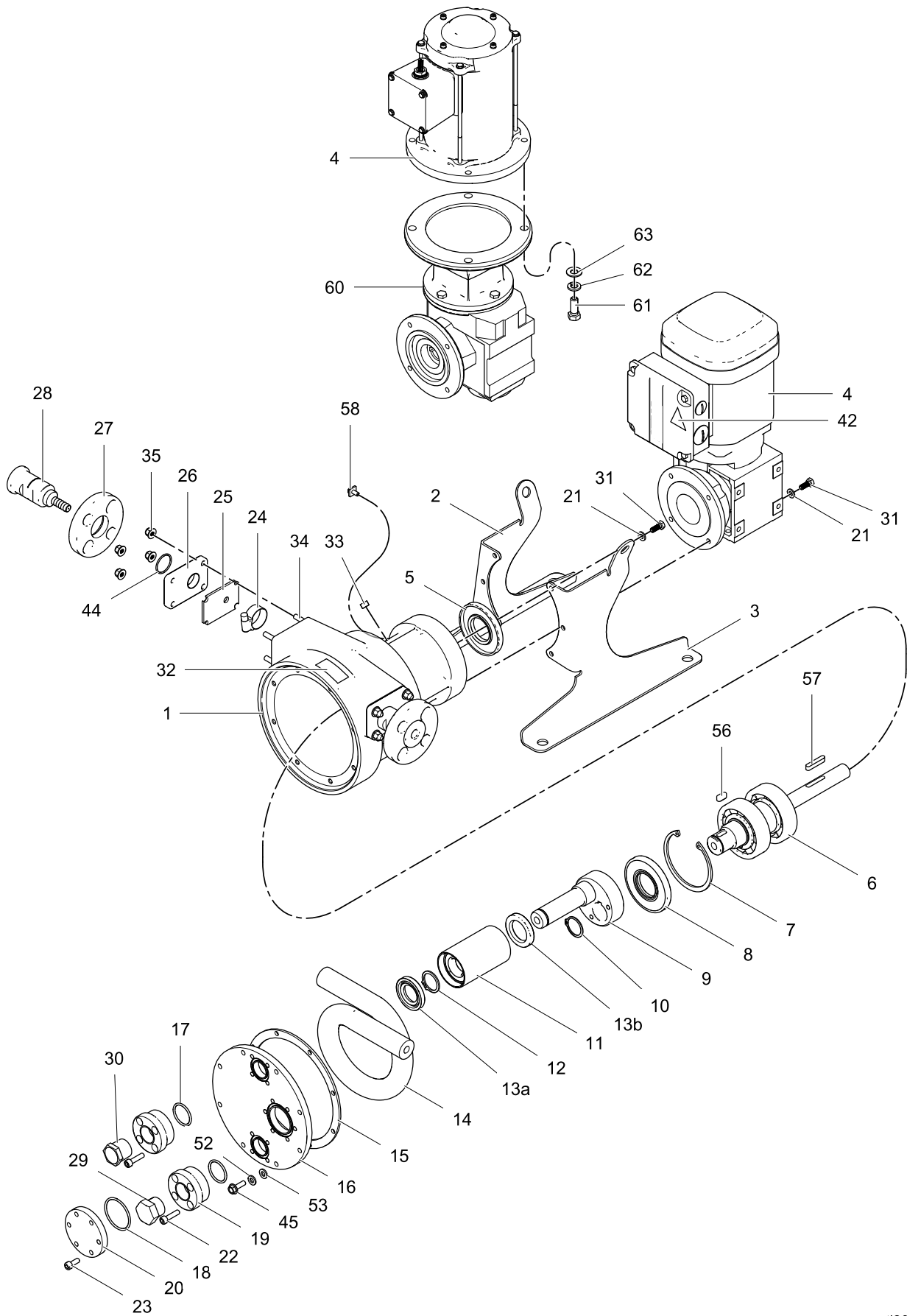
Модель насоса	Количество смазки для шлангов (приблизительно)
i6 i/h10 i/h16	4,5 жидкой унции (130 мл)
i/h23 h25	12 жидких унций (350 мл)
i/h26	27 жидких унций (800 мл)
i/h30 i/h32	34 жидких унций (1000 мл)

3. Оберните резьбу вентиляционной пробки (30) тефлоновой лентой и крутите ее в вентиляционное отверстие.

Смазка для шлангов (заказывать отдельно)

Глицерин	силиконо- вый	объем
24K691	— — —	1 кварта (0,9 л)
24Y920	— — —	0,5 галлона (1,9 л)
24K693	24K686	1 галлон (3,8 л)
24M435	24M434	55 галлонов (208 л)

Детали



ti26598b

Насос SoloTech i6, i/h10, i/h16 деталей

Насос SoloTech i6, i/h10, i/h16 деталей			
Поз.	Арт. №	Описание	Кол-во
1	— — — —	КОРПУС, насоса	1
2	17C220	НОЖКА, установочная, левая	1
3	17C221	НОЖКА, установочная, правая	1
4	25A365	ЭЛЕКТРОДВИГАТЕЛЬ, переменного тока НАС; 0,75 л.с., 19,50:1	1
	25A366	МАС; 0,50 л.с., 48,00:1	
	25A367	ЛАС; 0,25 л.с., 157,43:1	
	17B835	МРМ; BLDC, 1,0 л.с.	1
5‡	— — — —	УПЛОТНЕНИЕ, вал электродвигателя, заднее	1
6‡	— — — —	ВАЛ ЭЛЕКТРОДВИГАТЕЛЯ, подузел	1
7‡	— — — —	КОЛЬЦО, стопорное, внутреннее, 80 мм	1
8‡	— — — —	УПЛОТНЕНИЕ, вал электродвигателя, переднее	1
9	24Y837	ЭКСЦЕНТРИКОВЫЙ ВАЛ (сборочный узел привода), комплект, включает деталь Поз. 10	1
10	— — — —	КОЛЬЦО, стопорное, наружное, 27 мм; включает деталь Поз. 9	1
11	24Y789	УЗЕЛ РОЛИКА, комплект, включает детали Поз. 12 и 13	1
12	— — — —	КОЛЬЦО, стопорное, наружное, 25 мм	1
13a, 13b	24Y845	УПЛОТНЕНИЯ, эксцентриковый вал, переднее и заднее	по 1 шт.

Насос SoloTech i6, i/h10, i/h16 деталей			
Поз.	Арт. №	Описание	Кол-во
14	19C737	ШЛАНГ, 6 мм, Для i6 Природный каучук, черного цвета	1
	19C739	Хлорсульфат-полиэтиленовый каучук (CSM), оранжевого цвета	
	19C740	Этилен-пропиленовый каучук (EPDM), синего цвета	
	19C738	Нитриловый каучук (NBR), желтого цвета	
	24Y797	ШЛАНГ, 10 мм, Для i10 Природный каучук, черного цвета	1
	24Y798	Хлорсульфат-полиэтиленовый каучук (CSM), оранжевого цвета	
	24Y799	Этилен-пропиленовый каучук (EPDM), синего цвета	
	24Y800	Нитриловый каучук (NBR), желтого цвета	
	19D234	ШЛАНГ, 10 мм, Пищевой нитрил, Для h10	1
	17C741	ШЛАНГ, 16 мм, Для i16 Природный каучук, черного цвета	1
	19C743	Хлорсульфат-полиэтиленовый каучук (CSM), оранжевого цвета	
	19C744	Этилен-пропиленовый каучук (EPDM), синего цвета	
	19C742	Нитриловый каучук (NBR), желтого цвета	
	19D235	ШЛАНГ, 16 мм, Пищевой нитрил, Дл h16	1
15*†	— — — —	ПРОКЛАДКА, передняя крышка	1
16*		ПЕРЕДНЯЯ КРЫШКА, комплект	1
	24Y829	Дл i6	
	24Y898	Дл i10	
	19C942	Дл h10	
	19C993	Дл i16	
	19C948	Дл h16	
17*	121110	УПЛОТНИТЕЛЬНОЕ КОЛЬЦО	2
18*	107249	УПЛОТНИТЕЛЬНОЕ КОЛЬЦО	1
19*	17C529	РУКОЯТКА, крышка	2
20*	17C521	СМОТРОВОЕ СТЕКЛО;	1
21	117018	ШАЙБА	10
22*	124164	ВИНТ, М6-1.0 x 25мм, нержавеющая сталь	8
23*	124313	ВИНТ, М6-1 x 16мм, нержавеющая сталь	6
24	24Y825	ЗАЖИМ, шланговый, размер 12	2
25†	— — — —	ПРОКЛАДКА, пластина шланга	2
26	17B693	ПЛАСТИНА, шланг с зазубренной частью	2
27■	17B690	ФЛАНЕЦ, шланг с зазубренной частью	2

Детали

Насос SoloTech i6, i/h10, i/h16 деталей				
Поз.	Арт. №	Описание	Кол-во	
28	19C907 19C918	ЗАЗУБРЕННАЯ ЧАСТЬ, комплект шлангов; Для i6 ; включает уплотнительное кольцо, (Поз. 44)	2	
		Stainless steel PVDF		
	24Y813 24Y814 24Y815	ЗАЗУБРЕННАЯ ЧАСТЬ, комплект шлангов; Для i10 ; включает уплотнительное кольцо, (Поз. 44)	2	
		Нержавеющая сталь PVDF		
		Сплав Hastelloy		
	19D236	ЗАЗУБРЕННАЯ ЧАСТЬ, комплект шлангов; Для h10 ; включает уплотнительное кольцо, (Поз. 44)	2	
	19C908 19C919	ЗАЗУБРЕННАЯ ЧАСТЬ, комплект шлангов; Для i16 ; включает уплотнительное кольцо, (Поз. 44)	2	
		Нержавеющая сталь PVDF		
	19D237	ЗАЗУБРЕННАЯ ЧАСТЬ, комплект шлангов; Для h16 ; включает уплотнительное кольцо, (Поз. 44)	2	
	29*	16K274	ЗАГЛУШКА, шестигранная, 3/4 npt	1
	30*	16K281	ПРОБКА, вентиляционная, сапун, шумоглушитель; 3/4 npt	1
	31	114670	ВИНТ, с шестигранной головкой, М6-1 x 16мм	10
32▲	16K630	НАКЛЕЙКА, с предупреждением	1	
33	110208	ЗАГЛУШКА, трубная, без головки	1	

Примечания для Насос i6, i/h10, i/h16 деталей

▲ Запасные наклейки с символами опасности и предупреждениями, этикетки и карточки предоставляются бесплатно.

— — — Отдельно не продается.

* Детали входят в комплект передней крышки (Поз. 16).

■ Не используется в моделях **FG**.

Насос SoloTech i6, i/h10, i/h16 деталей			
Поз.	Арт. №	Описание	Кол-во
34	— — —	ШПИЛЬКА, М6, крепежная	8
35	17G152	ГАЙКА, стопорная, шестигранная, с фланцем	8
42▲	15J075	НАКЛЕЙКА, с предупреждением	1
43	Δ	СМАЗОЧНЫЙ МАТЕРИАЛ	1
44	103255	УПЛОТНИТЕЛЬНОЕ КОЛЬЦО, включает деталь Поз. 28	2
45*	17G170	ВИНТ, головка с фланцем, М6-1 x 20 мм	8
54	24Y445	СИСТЕМА УПРАВЛЕНИЯ ЭЛЕКТРОДВИГАТЕЛЕМ ОТ ФИРМЫ GRACO; используется на насосах MPM с бесщеточным электродвигателем постоянного тока (BLDC)	1
55	15Y051	КАБЕЛЬ, М12, 8-контактный, вилка/гнездо, 3,0 м (9,8 фута); используется на насосах MPM с бесщеточным электродвигателем постоянного тока (BLDC)	1
56‡	17C575	ШПОНКА, эксцентрикового вала	1
57	25A838	ШПОНКА, выходной вал электродвигателя	1
58	116343	ВИНТ, заземление	1
59	17B594	ИНСТРУМЕНТ, с торцевой головкой	1
60	17B970	КОРОБКА ПЕРЕДАЧ, BLDC	1
61	— — —	ВИНТ, с шестигранной головкой, 3/8-16 x 1, прочность 8,8	4
62	— — —	ШАЙБА, стопорная, 3/8	4
63	— — —	ШАЙБА, плоская, 3/8	4

† Детали входят в комплект прокладки 24Y833.

‡ Детали входят в комплект вала электродвигателя 24Y841.

Δ См. [Смазка насоса, page 19](#) для получения информации о заказе.

Насос SoloTech i23, h25 деталей

Насос SoloTech i23, h25 деталей			
Поз.	Арт. №	Описание	Кол-во
1	— — —	КОРПУС	1
2	17C222	НОЖКА, установочная, левая	1
3	17C223	НОЖКА, установочная, правая	1
4	25A368	ЭЛЕКТРОДВИГАТЕЛЬ, переменного тока НАС; 1,0 л.с., 19,13:1	1
	25A369	МАС; 0,75 л.с., 48,00:1	
	25A367	ЛАС; 0,25 л.с., 157,43:1	
	24X860	МРМ; 1,0 л.с., бесщеточный электродвигатель постоянного тока (BLDC)	1
5‡	— — —	УПЛОТНЕНИЕ, вращающийся вал, заднее	1
6‡	24Y842	ВЫХОДНОЙ ВАЛ ЭЛЕКТРОДВИГАТЕЛЯ, комплект	1
7‡	— — —	КОЛЬЦО, стопорное, внутреннее, 90 мм	1
8‡	— — —	УПЛОТНЕНИЕ, вращающийся вал, переднее	1
9	24Y838	ЭКСЦЕНТРИКОВЫЙ ВАЛ (сборочный узел привода), комплект, включает деталь Поз. 10	1
10	— — —	КОЛЬЦО, стопорное, наружное, 40 мм; включает деталь Поз. 9	1
11	24Y794	УЗЕЛ РОЛИКА, комплект, включает детали Поз. 12 и 13	1
12	— — —	КОЛЬЦО, стопорное, наружное, 35 мм	1
13a, 13b	24Y846	УПЛОТНЕНИЯ, вращающийся вал, переднее и заднее	по 1 шт.
14	— — —	ШЛАНГ, 23 мм, Для i23	1
	24Y801	Природный каучук, черного цвета	
	24Y802	Хлорсульфат-полиэтиленовый каучук (CSM), оранжевого цвета	
	24Y803	Этилен-пропиленовый каучук (EPDM), синего цвета	
	24Y804	Нитриловый каучук (NBR), желтого цвета	
19C745	ШЛАНГ, Пищевой нитрил, Для h25	1	
15*†	— — —	ПРОКЛАДКА, передняя крышка	1
16*	— — —	ПЕРЕДНЯЯ КРЫШКА, комплект	1
	24Y830	Для i23	
	19C912	Для h25	
17*	121110	УПЛОТНИТЕЛЬНОЕ КОЛЬЦО	2
18*	117337	УПЛОТНИТЕЛЬНОЕ КОЛЬЦО	1
19*	17C529	РУКОЯТКА, крышка	2
20*	17F092	СМОТРОВОЕ СТЕКЛО;	1
21	117018	ШАЙБА	10
22*	124164	ВИНТ, М6-1.0 x 25мм, нержавеющая сталь	8
23*	124313	ВИНТ, М6-1 x 16мм, нержавеющая сталь	6

Насос SoloTech i23, h25 деталей			
Поз.	Арт. №	Описание	Кол-во
24	24Y826	ЗАЖИМ, шланговый, размер 20	2
25†	— — —	ПРОКЛАДКА, пластина шланга	2
26	17B694	ПЛАСТИНА, шланг с зазубренной частью	2
27■	17B691	ФЛАНЕЦ, шланг с зазубренной частью	2
28	— — —	ЗАЗУБРЕННАЯ ЧАСТЬ, комплект шлангов; Для i23; включает уплотнительное кольцо (Поз. 44)	2
	24Y816	Нержавеющая сталь	
	24Y817	PVDF	
	24Y818	Сплав Hastelloy	
19C910	ЗАЗУБРЕННАЯ ЧАСТЬ, комплект шлангов; Для h25; включает уплотнительное кольцо (Поз. 44)	2	
29*	16K274	ЗАГЛУШКА, шестигранная, 3/4 npt	1
30*	16K281	ПРОБКА, вентиляционная, сапун, шумоглушитель, 3/4 npt	1
31	114670	ВИНТ, с шестигранной головкой, М6-1 x 16мм	10
32▲	16K630	НАКЛЕЙКА, с предупреждением	1
33	110208	ЗАГЛУШКА, трубная, без головки	1
34	— — —	ШПИЛЬКА, М6, крепежная	8
35	17G152	ГАЙКА, стопорная, шестигранная, с фланцем	8
42▲	15J075	НАКЛЕЙКА, с предупреждением	1
43	Δ	СМАЗОЧНЫЙ МАТЕРИАЛ	1
44	107550	УПЛОТНИТЕЛЬНОЕ КОЛЬЦО, включает деталь Поз. 28	2
45*	17G170	ВИНТ, головка с фланцем, М6-1 x 20 мм	8
54	24Y445	СИСТЕМА УПРАВЛЕНИЯ ЭЛЕКТРОДВИГАТЕЛЕМ ОТ ФИРМЫ GRACO; используется на насосах МРМ с бесщеточным электродвигателем постоянного тока (BLDC)	1
55	15Y051	КАБЕЛЬ, М12, 8-контактный, вилка/гнездо, 3,0 м (9,8 фута); используется на насосах МРМ с бесщеточным электродвигателем постоянного тока (BLDC)	1
56‡	17C576	ШПОНКА, эксцентрикового вала	1
57	25A838	ШПОНКА, выходной вал электродвигателя	1
58	116343	ВИНТ, заземление	1
59	17B594	ИНСТРУМЕНТ, с торцевой головкой	1
60	17B970	КОРОБКА ПЕРЕДАЧ, BLDC	1
61	— — —	ВИНТ, с шестигранной головкой, 3/8-16 x 1, прочность 8,8	4
62	— — —	ШАЙБА, стопорная, 3/8	4
63	— — —	ШАЙБА, плоская; 3/8	4

Примечания для Насос i23, h25 деталей:

3A3369M

Детали

▲ Запасные наклейки с символами опасности и предупреждениями, этикетки и карточки предоставляются бесплатно.

— — — Отдельно не продается.

* Детали входят в комплект передней крышки (Поз. 16)

■ Не используется в моделях *FG*.

† Детали входят в комплект прокладки 24Y834.

‡ Детали входят в комплект вала электродвигателя 24Y842.

Δ См. [Смазка насоса, page 19](#) для получения информации о заказе.

Насос SoloTech i/h26 деталей

Насос SoloTech i/h26 деталей			
Поз.	Арт. №	Описание	Кол-во
1	— — — —	КОРПУС	1
2	17C224	НОЖКА, установочная, левая	1
3	17C225	НОЖКА, установочная, правая	1
4	25A370	ЭЛЕКТРОДВИГАТЕЛЬ, переменного тока НАС; 2,0 л.с., 19,27:1	1
	25A371	МАС; 1,0 л.с., 47,02:1	
	25A372	ЛАС; 0,33 л.с., 145,00:1	
	16Y962	МРМ; 1,5 л.с., бесщеточный электродвигатель постоянного тока (BLDC)	
5‡	— — — —	УПЛОТНЕНИЕ, вращающийся вал, заднее	1
6‡	24Y843	ВЫХОДНОЙ ВАЛ ЭЛЕКТРОДВИГАТЕЛЯ, комплект	1
7‡	— — — —	КОЛЬЦО, стопорное, внутреннее, 110 мм	1
8‡	— — — —	УПЛОТНЕНИЕ, вращающийся вал, переднее	1
9	24Y839	ЭКСЦЕНТРИКОВЫЙ ВАЛ (сборочный узел привода), комплект, включает деталь Поз. 10	1
10	— — — —	КОЛЬЦО, стопорное, наружное, 45 мм; включает деталь Поз. 9	1
11	24Y795	УЗЕЛ РОЛИКА, комплект, включает деталь Поз. 13	1
12	— — — —	КОЛЬЦО, стопорное, наружное, 45 мм	1
13a, 13b	24Y847	УПЛОТНЕНИЯ, вращающийся вал, переднее и заднее	по 1 шт.
14	— — — —	ШЛАНГ, 26 мм, Для i26	1
	24Y805	Природный каучук, черного цвета	
	24Y806	Хлорсульфат-полиэтиленовый каучук (CSM), оранжевого цвета	
	24Y807	Этилен-пропиленовый каучук (EPDM), синего цвета	
	24Y808	Нитриловый каучук (NBR), желтого цвета	
19C714	ШЛАНГ, 26 мм, Пищевой нитрил, Для i26	1	
15*†	— — — —	ПРОКЛАДКА, передняя крышка	1
16*	— — — —	ПЕРЕДНЯЯ КРЫШКА, комплект	1
	24Y831	Для i26	
	19C913	Для i26	
17*	121110	УПЛОТНИТЕЛЬНОЕ КОЛЬЦО	2
18*	C20242	УПЛОТНИТЕЛЬНОЕ КОЛЬЦО	1
19*	17C529	РУКОЯТКА, крышка	2
20*	17C608	СМОТРОВОЕ СТЕКЛО;	1
21	108788	ШАЙБА	10
22*	124164	ВИНТ, М6-1.0 x 25мм, нержавеющая сталь	8
23*	124313	ВИНТ, М6-1 x 16мм, нержавеющая сталь	6
24	24Y827	ЗАЖИМ, шланговый, размер 28	2

Примечания для Насос i26 деталей:

▲ Запасные наклейки с символами опасности и предупреждениями, этикетки и карточки предоставляются бесплатно.

3A3369M

Насос SoloTech i/h26 деталей			
Поз.	Арт. №	Описание	Кол-во
25†	— — — —	ПРОКЛАДКА, пластина шланга	2
26	17B695	ПЛАСТИНА, шланг с зазубренной частью	2
27■	17B691	ФЛАНЕЦ, шланг с зазубренной частью	2
28	24Y819	ЗАЗУБРЕННАЯ ЧАСТЬ, комплект шлангов; Для i26; включает уплотнительное кольцо (Поз. 44)	2
	24Y820	Нержавеющая сталь	
	24Y821	PVDF	
	24Y821	Сплав Hastelloy	
19C910	ЗАЗУБРЕННАЯ ЧАСТЬ, комплект шлангов; Для i26; включает уплотнительное кольцо (Поз. 44)	2	
29*	16K274	ЗАГЛУШКА, шестигранная, 3/4 прt	1
30*	16K281	ПРОБКА, вентиляционная, сапуна, шумоглушитель	1
31	107558	ВИНТ, с шестигранной головкой, М8-1.25 x 25мм	10
32▲	16K630	НАКЛЕЙКА, с предупреждением	1
33	110208	ЗАГЛУШКА, трубная, без головки	1
34	— — — —	ШПИЛЬКА, М8, крепежная	8
35	17G188	ГАЙКА, стопорная, шестигранная, с фланцем	8
42▲	15J075	НАКЛЕЙКА, с предупреждением	1
43	Δ	СМАЗОЧНЫЙ МАТЕРИАЛ	1
44	107550	УПЛОТНИТЕЛЬНОЕ КОЛЬЦО, включает деталь Поз. 28	2
45*	112084	ВИНТ, головка с фланцем, М8-1.25 x 25мм	8
52*	107542	ШАЙБА, стопорная, пружинная	8
53*	111003	ШАЙБА, плоская	8
54	24Y445	СИСТЕМА УПРАВЛЕНИЯ ЭЛЕКТРОДВИГАТЕЛЕМ ОТ ФИРМЫ GRACO; используется на насосах МРМ с бесщеточным электродвигателем постоянного тока (BLDC)	1
55	15Y051	КАБЕЛЬ, М12, 8-контактный, вилка/гнездо, 3,0 м (9,8 фута); используется на насосах МРМ с бесщеточным электродвигателем постоянного тока (BLDC)	1
56‡	17C577	ШПОНКА, эксцентрикового вала	1
57	25A839	ШПОНКА, выходной вал электродвигателя	1
58	116343	ВИНТ, заземление	1
59	17B595	ИНСТРУМЕНТ, с торцевой головкой	1
60	17B971	КОРОБКА ПЕРЕДАЧ, BLDC	1
61	— — — —	ВИНТ, с шестигранной головкой, 3/8-16 x 1, прочность 8,8	4
62	— — — —	ШАЙБА, стопорная, 3/8	4
63	— — — —	ШАЙБА, плоская; 3/8	4

— — — — Отдельно не продается.

* Детали входят в комплект передней крышки (Поз. 16).

† Детали входят в комплект прокладки 24Y835.

Детали

‡ Детали входят в комплект вала электродвигателя 24Y843.

■ Не используется в моделях [FG](#).

△ См. [Смазка насоса, page 19](#) для получения информации о заказе.

Насос SoloTech i30, i/h32 деталей

Насос SoloTech i30, i/h32 деталей			
Поз.	Арт. №	Описание	Кол-во
1	---	КОРПУС	1
2	17C226	НОЖКА, установочная, левая	1
3	17C227	НОЖКА, установочная, правая	1
4	25A374	ЭЛЕКТРОДВИГАТЕЛЬ, переменного тока НАС; 3,0 л.с., 19,70:1	1
	25A375	МАС; 1,5 л.с., 48,00:1	
	25A376	ЛАС; 0,5 л.с., 150,06:1	
	16Y962	МРМ, 2,2 л.с., бесщеточный электродвигатель постоянного тока (BLDC)	1
5‡	---	УПЛОТНЕНИЕ, вращающийся вал, заднее	1
6‡	24Y844	ВЫХОДНОЙ ВАЛ ЭЛЕКТРОДВИГАТЕЛЯ, комплект	1
7‡	---	КОЛЬЦО, стопорное, внутреннее, 120 мм	1
8‡	---	УПЛОТНЕНИЕ, вращающийся вал, переднее	1
9	24Y840	ЭКСЦЕНТРИКОВЫЙ ВАЛ (сборочный узел привода), комплект, включает деталь Поз. 10	1
10	---	КОЛЬЦО, стопорное, наружное, 50 мм; включает деталь Поз. 9	1
11	24Y796	УЗЕЛ РОЛИКА, комплект, включает детали Поз. 12 и 13	1
12	---	КОЛЬЦО, стопорное, наружное, 45 мм	1
13a, 13b	24Y847	УПЛОТНЕНИЯ, вращающийся вал, переднее и заднее	по 1 шт.
14	24Y809	ШЛАНГ, 30 мм, Для i30 Природный каучук, черного цвета	1
	24Y810	Хлорсульфат-полиэтиленовый каучук (CSM), оранжевого цвета	
	24Y811	Этилен-пропиленовый каучук (EPDM), синего цвета	
	24Y812	Нитриловый каучук (NBR), желтого цвета	
	19C746	ШЛАНГ, 32 мм, Для i32 Природный каучук, черного цвета	1
	19C748	Хлорсульфат-полиэтиленовый каучук (CSM), оранжевого цвета	
	19C749	Этилен-пропиленовый каучук (EPDM), синего цвета	
	19C747	Нитриловый каучук (NBR), желтого цвета	
	19C750	ШЛАНГ, 32 мм, Пищевой нитрил, Для h32	1
15*†	---	ПРОКЛАДКА, передняя крышка	1
16*	24Y832	ПЕРЕДНЯЯ КРЫШКА, комплект	1
	24Y832	Для i30	
	19D482	Для i32	
	19C914	Для h32	
17*	121110	УПЛОТНИТЕЛЬНОЕ КОЛЬЦО	2

Насос SoloTech i30, i/h32 деталей			
Поз.	Арт. №	Описание	Кол-во
18*	C20242	УПЛОТНИТЕЛЬНОЕ КОЛЬЦО	1
19*	17C529	РУКОЯТКА, крышка	2
20*	17C608	СМОТРОВОЕ СТЕКЛО;	1
21	16Y267	ШАЙБА, плоская, M10	10
22*	124164	ВИНТ, M6-1.0 x 25мм, нержавеющая сталь	8
23*	124313	ВИНТ, M6-1 x 16мм, нержавеющая сталь	6
24	24Y828	ЗАЖИМ, шланговый, размер 32	2
25†	---	ПРОКЛАДКА, пластина шланга	2
26	17B696	ПЛАСТИНА, шланг с зазубренной частью	2
27■	17B692	ФЛАНЕЦ, шланг с зазубренной частью	2
28	24Y822	ЗАЗУБРЕННАЯ ЧАСТЬ, комплект шлангов; Для i30; включает уплотнительное кольцо (Поз. 44) Нержавеющая сталь	2
	24Y823	PVDF	
	24Y824	Сплав Hastelloy	
	19C909	ЗАЗУБРЕННАЯ ЧАСТЬ, комплект шлангов; Для i32; включает уплотнительное кольцо (Поз. 44) Нержавеющая сталь	2
	19C920	PVDF	
	19C911	ЗАЗУБРЕННАЯ ЧАСТЬ, комплект шлангов; Для h32; включает уплотнительное кольцо (Поз. 44)	2
29*	16K274	ЗАГЛУШКА, шестигранная, 3/4 npt	1
30*	16K281	ПРОБКА, вентиляционная, сапун, шумоглушитель, 3/4 npt	1
31	16Y268	ВИНТ, с шестигранной головкой, M10-1.5 x 25мм	10
32▲	16K630	НАКЛЕЙКА, с предупреждением	1
33	110208	ЗАГЛУШКА, трубная, без головки	1
34	---	ШПИЛЬКА, M8, крепежная	8
35	17G188	ГАЙКА, стопорная, шестигранная, с фланцем	8
42▲	15J075	НАКЛЕЙКА, с предупреждением	1
43	Δ	СМАЗОЧНЫЙ МАТЕРИАЛ	1
44	107249	УПЛОТНИТЕЛЬНОЕ КОЛЬЦО, включает деталь Поз. 28	2
45*	16K729	ВИНТ, головка с фланцем, M8-1.25 x 25мм	10
52*	16K738	ШАЙБА, стопорная, пружинная	10
53*	112914	ШАЙБА, плоская	10
54	24Y445	СИСТЕМА УПРАВЛЕНИЯ ЭЛЕКТРОДВИГАТЕЛЕМ ОТ ФИРМЫ GRACO; используется на насосах МРМ с бесщеточным электродвигателем постоянного тока (BLDC)	1

Детали

Насос SoloTech i30, i/h32 деталей			
Поз.	Арт. №	Описание	Кол-во
55	15Y051	КАБЕЛЬ, M12, 8-контактный, вилка/гнездо, 3,0 м (9,8 фута); используется на насосах MPM с бесщеточным электродвигателем постоянного тока (BLDC)	1
56†	17C577	ШПОНКА, эксцентрикового вала	1
57	25A840	ШПОНКА, выходной вал электродвигателя	1
58	116343	ВИНТ, заземление	1

Примечания для Насос i30, i/h32 деталей:

▲ Запасные наклейки с символами опасности и предупреждениями, этикетки и карточки предоставляются бесплатно.

— — — Отдельно не продается.

* Детали входят в комплект передней крышки (Поз. 16).

■ Не используется в моделях **FG**.

Насос SoloTech i30, i/h32 деталей			
Поз.	Арт. №	Описание	Кол-во
59	17B596	ИНСТРУМЕНТ, с торцевой головкой	1
60	17B972	КОРОБКА ПЕРЕДАЧ, BLDC	1
61	— — —	ВИНТ, с шестигранной головкой, 3/8–16 x 1, прочность 8,8	4
62	— — —	ШАЙБА, стопорная, 3/8	4
63	— — —	ШАЙБА, плоская; 3/8	4

† Детали входят в комплект прокладки 24Y836.

‡ Детали входят в комплект вала электродвигателя 24Y844.

Δ См. [Смазка насоса, page 19](#) для получения информации о заказе.

Комплекты и вспомогательные принадлежности

Комплекты шлангов

Комплекты промышленных шлангов							
Материал шлангов	i6	i10	i16	i23	i26	i30	i32
CSM (CS)	19C739	24Y798	19C743	24Y802	24Y806	24Y810	19C748
Натуральный каучук (NR)	19C737	24Y797	17C741	24Y801	24Y805	24Y809	19C746
EPDM (EP)	19C740	24Y799	19C744	24Y803	24Y807	24Y811	19C749
Нитрил (BN)	19C738	24Y800	19C742	24Y804	24Y808	24Y812	19C747

Комплекты пищевых шлангов					
Материал шлангов	h10	h16	h25	h26	h32
Пищевой нитрил (FG)	19D234	19D235	19C745	19C921	19C750

Во все комплекты шлангов включено:

№	Описание	Ко-л-во
14	ШЛАНГ	1

Комплекты штуцеров

Комплекты промышленных штуцеров							
Материал штуцеров	i6	i10	i16	i23	i26	i30	i32
Нержавеющая сталь (SS)	19C907	24Y813	19C908	24Y816	24Y819	24Y822	19C909
ПВДФ (PV)	19C918	24Y814	19C919	24Y817	24Y820	24Y823	19C920
Хастеллой (HS)	---	24Y815	---	24Y818	24Y821	24Y824	---

--- Отсутствует

Комплекты пищевых штуцеров					
Материал штуцеров	h10	h16	h25	h26	h32
Пищевая нержавеющая сталь (SS)	19D236	19D237	19C910		19C911

Во все комплекты штуцеров включено:

№	Описание	Ко-л-во
28	ШТУЦЕР, шланг	1
44	КОЛЬЦО КРУГЛОГО СЕЧЕНИЯ	1

Комплекты зажимов шлангов

i6, i/h10, i/h16	i23, h25	i/h26	i30, i/h32
24Y825	24Y826	24Y827	24Y828

Во все комплекты зажимов шлангов включено:

№	Описание	Ко-л-во
24	ЗАЖИМ, шланг	2

Комплекты смазочных материалов шлангов

Глицерин, смазочный материал шлангов	
24K691	0,95 л
24Y920	1,89 л
24K693	3,79 л
24M435	208 л

Силикон, смазочный материал шлангов	
24K686	3,79 л
24M434	208 л

Комплекты прокладок

i6, i/h10, i/h16	i23, h25	i/h26	i/h30, i/h32
24Y833	24Y834	24Y835	24Y836

Во все комплекты прокладок включено:

№	Описание	Ко-л-во
15	ПРОКЛАДКА, передняя крышка	1
25	ПРОКЛАДКА, пластина шланга	2

Комплекты передних крышек

Комплекты промышленных крышек						
i6	i10	i16	i23	i26	i30	i32
24Y898	24Y829	19C993	24Y830	24Y831	24Y832	19D482

Комплекты пищевых крышек				
h10	h16	h25	h26	h32
19C942	19C948	19C912	19C913	19C914

В комплекты передних крышек включено:

№	Описание	Ко-л-во
15	ПРОКЛАДКА, передняя крышка	1
16	КРЫШКА, передняя, блок	1
17	КОЛЬЦО КРУГЛОГО СЕЧЕНИЯ, рукоятка	
	i/h10, i/h16, i/h23	2
	i/h26, i/h30	3
18	КОЛЬЦО КРУГЛОГО СЕЧЕНИЯ, уплотнение смотрового стекла	1
19	РУКОЯТКА, крышка	
	i/h10, i/h16, i/h23	2
	i/h26, i/h30	3
20	СМОТРОВОЕ СТЕКЛО	1
22	ВИНТ, рукоятка	
	i/h10, i/h16, i/h23	8
	i/h26, i/h30	12

В комплекты передних крышек включено:

№	Описание	Ко-л-во
23	ВИНТ, смотровое стекло	6
29	ВИНТ, с шестигранной головкой	
	i/h10, i/h16, i/h23	1
	i/h26, i/h30	2
30	ПРОБКА, вентиляционная, глушитель	1
45	ВИНТ, крышка, с фланцевой головкой	
	i/h10, i/h16, i/h23	8
	i/h26	8
	i/h30	10
52	ШАЙБА, стопорная, пружинная	
	i/h10, i/h16, i/h23	0
	i/h26	8
	i/h30	10

В комплекты передних крышек включено:

№	Описание	Ко-л-во
53	ШАЙБА, плоская	
	i/h10, i/h16, i/h23	0
	i/h26	8
	i/h30	10

Комплекты крышек редукторов

Комплект	Насос	Редуктор Nord										Диаметр окружности центров болтов
		HAC	HC	HN	LAC	LC	LN	MAC	MC	MN	MPM	
25F093	i/h6, i/h10, i/h16	HAC	HC	HN	LAC	LC	LN	MAC	MC	MN	MPM	75 мм
	i/h23, i/h25	HAC	HC	HN	LAC	LC	LN	MAC	MC	MN	----	
25F094	i/h23, i/h25	----	----	----	----	----	----	----	----	----	MPM	115 мм
	i/h26	HAC	HC	----	LAC	LC	LN	MAC	MC	MN	MPM	
25F095	i/h30, i/h32	----	----	----	LAC	LC	LN	----	MC	MN	MPM	160 мм
		HAC	HC	HN	----	----	----	MAC	----	----	----	

--- Отсутствует

В комплекты крышек редукторов включено:

№	Описание	Ко-л-во
61	ВИНТ	4
62	ШАЙБА, стопорная, <i>не показана</i>	4
63	ШАЙБА, плоская, <i>не показана</i>	4

Комплекты моторов

Комплекты валов моторов

i6, i/h10, i/h16	i23, h25	i/h26	i30, i/h32
24Y841	24Y842	24Y843	24Y844

В комплекты моторов включено:

Поз.	Описание	Ко-л-во
5	УПЛОТНЕНИЕ, вал мотора, заднее	1
6	ВАЛ, блок; включает шпонку для эксцентрикового вала (56)	1
7	КОЛЬЦО, стопорное, внутреннее	1
8	УПЛОТНЕНИЕ, вал мотора, переднее	1

Комплекты эксцентриковых валов

i6, i/h10, i/h16	i23, h25	i/h26	i30, i/h32
24Y837	24Y838	24Y839	24Y840

В комплекты эксцентриковых валов включено:

Поз.	Описание	Ко-л-во
9	ВАЛ, эксцентриковый	1
10	КОЛЬЦО, стопорное, наружное	1

Комплекты роликов

i6, i/h10, i/h16	i23, h25	i/h26	i30, i/h32
24Y789	24Y794	24Y795	24Y796

В комплекты роликов включено:

Поз.	Описание	Ко-л-во
11	РОЛИК, блок, включает заднее уплотнение вала	1
12	КОЛЬЦО, стопорное, наружное	1
13а	УПЛОТНЕНИЕ, эксцентриковый вал, переднее	1

Комплекты уплотнений роликов

i6, i/h10, i/h16	i23, h25	i/h26, i30, i/h32
24Y845	24Y846	24Y847

В комплекты уплотнений роликов включено:

Поз.	Описание	Ко-л-во
13а	УПЛОТНЕНИЕ, эксцентриковый вал, переднее	1
13b	УПЛОТНЕНИЕ, эксцентриковый вал, заднее	1

Комплекты для моторов переменного тока и моторов BLDC

Комплект датчика утечки 24Y849

Комплект обновления для добавления датчика утечки к существующей системе. Включает датчик утечки и корпус.

ПРИМЕЧАНИЕ. Также приобретите один из предлагаемых далее кабелей. Для систем с моторами BLDC, в которых используется элемент управления мотором компании Graco, закажите удлинительный кабель из первой секции. Для систем с моторами переменного тока, в которых используется ЧРП, закажите монтируемый на месте кабель из второй секции.

Датчик утечки/удлинительные кабели ПЛК (для моторов BLDC)

M8, 4 контакта

Артикул	Описание
121683	3,0 м
17Н349	7,5 м
17Н352	16 м

Кабели для датчиков утечки; монтируемые на месте (для ЧРП)

M8, 4 контакта

Артикул	Описание
17Н389	3,0 м
17Н390	7,5 м
17Н391	16 м

Кабели между блоком управления и мотором

Предварительно собранный кабель для подключения к мотору соответствующего блока управления. Включает в себя кабель, компенсаторы натяжения и клеммы.

Артикул	Описание
17L368	0,3 м
17S306	3,0 м

Комплекты для моторов BLDC**Комплект элементов управления мотором Graco 24Y445**

В комплект для замены входит элемент управления мотором Graco с необходимым программным обеспечением.

Комплект обновления программного обеспечения 17H103

В комплект обновления входит программный токен и инструкции. **ПРИМЕЧАНИЕ.** Также приобретите комплект кабелей для программирования 24Y788.

Кабели обратной связи мотора

M12, 8 контактов

Артикул	Описание
17F709	0,3 м
15Y051	3,0 м
16X521	7,5 м
16P791	16 м

Кабель управления ПЛК

M8, 4 контакта

Артикул	Описание
17H365	3,0 м
17H366	7,5 м
17H367	16 м

Технические данные

Перистальтические насосы SoloTech		
	Американская система	Метрическая система
Максимальное рабочее давление материала	125 фунтов/кв. дюйм	0,9 МПа, 9 бар
Мощность мотора в л.с. /коэффициент передачи	Смотрите идентификационную бирку на Вашем редукторном электромоторе.	
Максимальная скорость работы насоса в случае использования мотора BLDC компании Graco	90 об/мин	
Диапазон температур окружающей среды (не допускайте замерзания материала внутри насоса)	14 – 104 °F	-10 – 40 °C
Максимальный расход		
i/h6	0,25 галл/мин	0,95 л/мин
i/h10	0,67 галл/мин	2,5 л/мин
i/h16	1,4 галл/мин	5,3 л/мин
i/h23	4,5 галл/мин	17,0 л/мин
h25	5,2 галл/мин	19,6 л/мин
i26	9,8 галл/мин	37,1 л/мин
h26	9,3 галл/мин	35,1 л/мин
i/h30	15,8 галл/мин	59,8 л/мин
i/h32	17,7 галл/мин	67,0 л/мин
Объем материала за один оборот		
i/h6	0,003 галл	0,01 л
i/h10	0,007 галл	0,03 л
i/h16	0,015 галл	0,06 л
i/h23	0,054 галл	0,20 л
h25	0,058 галл	0,218 л
i26	0,11 галл	0,42 л
h26	0,10 галл	0,39 л
i/h30	0,18 галл	0,68 л
i/h32	0,20 галл	0,74 л
Размеры фланца		
i/h6, i/h10, i/h16		
Наружный диаметр	3,54 дюйма	90 мм
Диаметр окружности расположения болтов	2,30–2,56 дюйма	58–65 мм
Размер болтов	1/2 дюйма	
i/h23, h25, i/h26		
Наружный диаметр	4,25 дюйма	108 мм
Диаметр окружности расположения болтов	2,95–3,13 дюйма	75–80 мм
Размер болтов	1/2 дюйма	
i/h30, i/h32		
Наружный диаметр	4,92 дюйма	125 мм
Диаметр окружности расположения болтов	3,35–3,54 дюйма	85–90 мм
Размер болтов	1/2 дюйма	

Перистальтические насосы SoloTech		
	Американская система	Метрическая система
Внутренний диаметр шланга		
i/h6	0,24 дюйма	6 мм
i/h10	0,39 дюйма	10 мм
i/h16	0,63 дюйма	16 мм
i/h23	0,91 дюйма	23 мм
h25	0,98 дюйма	25 мм
i/h26	1,02 дюйма	26 мм
h26	0,98 дюйма	25 мм
i/h30	1,18 дюйма	30 мм
i/h32	1,26 дюйма	32 мм
Высота всасывания (мокр. и сух.)		
i/h6	33,0 фута	10 м
i/h10	31,7 фута	9,6 м
i/h16	31,8 фута	9,7 м
i/h23	32,8 фута	9,9 м
h25	32,4 фута	9,8 м
i26	33,2 фута	10,1 м
h26	32,8 фута	9,9 м
i/h30	33,2 фута	10,1 м
i/h32	32,0 фута	9,75 м
Масса		
i/h6, i/h10, i/h16	55–65 фунтов	25–29 кг
i/h23, h25	100–120 фунтов	45–54 кг
i/h26	190–215 фунтов	86–98 кг
i/h30, i/h32	235–285 фунтов	107–129 кг
Шум		
Звуковое давление	Менее 70 дБ(А)	
Смачиваемые детали		
Материалы изготовления шланга	Натуральный каучук, хлорсульфат-полиэтиленовый каучук (CSM), этилен-пропиленовый каучук (EPDM), бутадиен-нитрильный каучук (NBR)	
Материалы изготовления зазубренного фитинга	Нержавеющая сталь, ПВДФ (PVDF), сплав Хастеллой	

Блок управления мотором Graco для перистальтических насосов SoloTech (Все варианты монтажа и электропроводки должны соответствовать стандартам NEC, а также местным электротехническим требованиям.)		
Источник питания постоянного тока	Только источник электропитания класса 2	
Соответствие стандартам	UL508C	
Соответствие требованиям	Директивы ЕС по низкому напряжению (2006/95/ЕС), по электромагнитной совместимости (2004/108/ЕС) и по ограничению использования опасных веществ (2011/65/EU)	
Температура окружающей среды	От -40 до 104 °F	От -40 до 40°C
Экологический показатель	Тип 4X, IP 66	
Технические характеристики датчика перегрева (привод снабжен устройством для приема и обработки сигнала от термодатчика, расположенного в моторе. Датчик перегрева мотор необходим для обеспечения защиты мотора от перегрузки.).	0-3,3 В пост. тока, максимум 1 мА	
Масса	10,5 фунтов	4,8 кг
Спецификации входного напряжения		
Входное сетевое напряжение	120/240 В перем. тока, междуфазный	
Фазность входного сетевого напряжения	Одна фаза	
Частота входного сетевого напряжения	50/60 Hz	
Входной ток на каждую фазу	16А	
Максимальный класс защиты групповой цепи	20 А, тепловой размыкатель цепи с обратозависимой выдержкой времени	
Номинальный ток короткого замыкания	5 кА	
Спецификации электропитания на выходе		
Выходное сетевое напряжение	0-264 В перем. тока	
Число фаз выходного сетевого напряжения	Три фазы	
Выходной ток (предельное значение тока, задаваемое посредством программного обеспечения, обеспечивает вторичную защиту от перегрузки мотора).	0-12А	
Выходная мощность	1,92 кВт/2,6 л. с.	
Перегрузка на выходе	200% в течение 0,2 секунды	


Электромотор для перистальтических насосов SoloTech

Мотор	Конфигурационный код	Размер насоса	Передаточное число	Диаметр вала насоса	Диаметр фланца редукторного электромотора	Максимальный крутящий момент (дюйм-фунты (Н·м))	Электроснабжение	Скорость на выходе (об/мин)	Максимальная сила тока	Напряжение и частота	Класс защиты (IP)	Класс энергоэффективности	Полюса	Монтажный фланец	Постоянный момент	Номинальная скорость при 50 Гц	Номинальная скорость при 60 Гц	
Редукторные электромоторы переменного тока	HAC	i/h6, i/h10, i/h16	20	20 мм	120 мм	434 (49)	0,75 л. с. (0,56 кВт)	15–90	2,70/1,35 (230 В/460 В)	230/460 В перем. тока, 3 фазы, 50/60 Гц	IP66	IE1	4-полюсный	---	---	---	---	
		i/h23, h25	20	20 мм	120 мм	573 (65)	1,0 л. с. (0,75 кВт)	15–90	3,14/1,57 (230 В/460 В)	230/460 В перем. тока, 3 фазы, 50/60 Гц	IP66	IE3	4-полюсный	---	---	---	---	
		i/h26	19,52	30 мм	160 мм	1380 (156)	2,0 л. с. (1,5 кВт)	15–92	5,60/2,80 (230 В/460 В)	230/460 В перем. тока, 3 фазы, 50/60 Гц	IP66	IE3	4-полюсный	---	---	---	---	
		i/h30, i/h32	24,88	35 мм	200 мм	1950 (220)	3,0 л. с. (2,2 кВт)	12–72	7,68/3,84 (230 В/460 В)	230/460 В перем. тока, 3 фазы, 50/60 Гц	IP66	IE3	4-полюсный	---	---	---	---	
	MAC	i/h6, i/h10, i/h16	48	20 мм	120 мм	660 (75)	0,5 л. с. (0,37 кВт)	6–38	1,90/0,95 (230 В/460 В)	230/460 В перем. тока, 3 фазы, 50/60 Гц	IP66	IE1	4-полюсный	---	---	---	---	---
		i/h23, h25	48	20 мм	120 мм	996 (113)	0,75 л. с. (0,56 кВт)	6–38	2,70/1,35 (230 В/460 В)	230/460 В перем. тока, 3 фазы, 50/60 Гц	IP66	IE1	4-полюсный	---	---	---	---	---
		i/h26	44,19	30 мм	160 мм	1610 (182)	1,0 л. с. (0,75 кВт)	7–41	3,14/1,57 (230 В/460 В)	230/460 В перем. тока, 3 фазы, 50/60 Гц	IP66	IE3	4-полюсный	---	---	---	---	---
		i/h30, i/h32	48,56	35 мм	200 мм	2638 (298)	1,5 л. с. (1,1 кВт)	6–37	4,20/2,10 (230 В/460 В)	230/460 В перем. тока, 3 фазы, 50/60 Гц	IP66	IE3	4-полюсный	---	---	---	---	---
	LAC	i/h6, i/h10, i/h16, i/h23, h25	120	20 мм	120 мм	647 (73)	0,25 л. с. (0,19 кВт)	3–15	1,12/0,56 (230 В/460 В)	230/460 В перем. тока, 3 фазы, 50/60 Гц	IP66	IE1	4-полюсный	---	---	---	---	---
		i/h26	159,09	30 мм	160 мм	1918 (217)	0,33 л. с. (0,25 кВт)	2–11	1,56/0,78 (230 В/460 В)	230/460 В перем. тока, 3 фазы, 50/60 Гц	IP66	IE1	4-полюсный	---	---	---	---	---
		i/h30, i/h32	159,09	35 мм	200 мм	2906 (328)	0,5 л. с. (0,37 кВт)	2–11	1,90/0,95 (230 В/460 В)	230/460 В перем. тока, 3 фазы, 50/60 Гц	IP66	IE1	4-полюсный	---	---	---	---	---
	Редукторные электромоторы BLDC	MPM	i/h6, i/h10, i/h16, i/h23, h25	36,75	---	---	---	1,0 л. с. (0,75 кВт)	2–90	2,6 (120/240 В, 1-фазный)	320 В пост. тока	IP56	---	---	NEMA 56C	---	---	---
i/h26			38,67	---	---	---	2,2 л. с. (1,6 кВт)	2–90	5,2 (120/240 В, 1-фазный)	320 В пост. тока	IP56	---	---	NEMA 56C	---	---	---	
i/h30, i/h32			38,67	---	---	---	2,2 л. с. (1,6 кВт)	2–90	5,2 (120/240 В, 1-фазный)	320 В пост. тока	IP56	---	---	NEMA 56C	---	---	---	
Редукторы	HC	i/h6, i/h10, i/h16	19,56	20 мм	120 мм	770 (87)	---	---	---	---	---	---	---	IEC 71	---	---	---	
		i/h23, h25	19,56	20 мм	120 мм	770 (87)	---	---	---	---	---	---	---	IEC 80	---	---	---	
		i/h26	18,75	30 мм	160 мм	2151 (243)	---	---	---	---	---	---	---	IEC 90	---	---	---	
		i/h30, i/h32	24,88	35 мм	200 мм	3213 (363)	---	---	---	---	---	---	---	IEC 100	---	---	---	
	HN	i/h6, i/h10, i/h16	19,56	20 мм	120 мм	770 (87)	---	---	---	---	---	---	---	NEMA 56C	---	---	---	
		i/h23, h25	19,56	20 мм	120 мм	770 (87)	---	---	---	---	---	---	---	NEMA 140TC	---	---	---	
		i/h30, i/h32	24,88	35 мм	200 мм	3213 (363)	---	---	---	---	---	---	---	NEMA 180TC	---	---	---	
	MC	i/h6, i/h10, i/h16, i/h23, h25	59,83	20 мм	120 мм	885 (100)	---	---	---	---	---	---	---	IEC 71	---	---	---	
i/h26		44,4	30 мм	160 мм	2151 (243)	---	---	---	---	---	---	---	IEC 80	---	---	---		

Электромотор для перистальтических насосов SoloTech

Мотор	Конфигурационный код	Размер насоса	Передаточное число	Диаметр вала насоса	Диаметр фланца редукторного электромотора	Максимальный крутящий момент (дюйм-фунты (Н·м))	Электропитание	Скорость на выходе (об/мин)	Максимальная сила тока	Напряжение и частота	Класс защиты (IP)	Класс энергоэффективности	Полюса	Монтажный фланец	Постоянный момент	Номинальная скорость при 50 Гц	Номинальная скорость при 60 Гц
		i/h30, i/h32	44,4	35 мм	200 мм	2982 (337)	---	---	---	---	---	---	---	IEC 80	---	---	---
MN		i/h6, i/h10, i/h16, i/h23, h25	59,83	20 мм	120 мм	885 (100)	---	---	---	---	---	---	---	NEMA 56C	---	---	---
		i/h26	44,4	30 мм	160 мм	2151 (243)	---	---	---	---	---	---	---	NEMA 140TC	---	---	---
		i/h30, i/h32	44,4	35 мм	200 мм	2982 (337)	---	---	---	---	---	---	---	NEMA 140TC	---	---	---
LC		i/h6, i/h10, i/h16, i/h23, h25	128,7	20 мм	120 мм	938 (106)	---	---	---	---	---	---	---	IEC 71	---	---	---
		i/h26	158,12	30 мм	160 мм	3275 (370)	---	---	---	---	---	---	---	IEC 71	---	---	---
		i/h30, i/h32	158,12	35 мм	200 мм	3275 (370)	---	---	---	---	---	---	---	IEC 71	---	---	---
LN		i/h6, i/h10, i/h16, i/h23, h25	128,7	20 мм	120 мм	938 (106)	---	---	---	---	---	---	---	NEMA 56C	---	---	---
		i/h26	158,12	30 мм	160 мм	3275 (370)	---	---	---	---	---	---	---	NEMA 56C	---	---	---
		i/h30, i/h32	158,12	35 мм	200 мм	3275 (370)	---	---	---	---	---	---	---	NEMA 56C	---	---	---
Моторы переменного тока, АTEX		i/h6, i/h10, i/h16	---	---	---	---	0,5 л. с. (0,37 кВт)	---	1,84/1,06 (240 В/415 В)	240/415 В, 3 фазы, 50/60 Гц	IP55	IE1	4-полюсный	IEC 71	5:1	1500	1800
		i/h23, h25	---	---	---	---	1,0 л. с. (0,75 кВт)	---	3,46/2,00 (240 В/415 В)	240/415 В, 3 фазы, 50/60 Гц	IP55	IE1	4-полюсный	IEC 80	10:1	1500	1800
		i/h26	---	---	---	---	2,0 л. с. (1,5 кВт)	---	5,89/3,40 (240 В/415 В)	240/415 В, 3 фазы, 50/60 Гц	IP55	IE1	4-полюсный	IEC 90	10:1	1500	1800
		i/h30, i/h32	---	---	---	---	3,0 л. с. (2,2 кВт)	---	8,66/5,00 (240 В/415 В)	240/415 В, 3 фазы, 50/60 Гц	IP55	IE1	4-полюсный	IEC 100	10:1	1500	1800
Моторы переменного тока, взрывобезопасные		i/h6, i/h10, i/h16, i/h23, h25	---	---	---	---	0,5 л. с. (0,37 кВт)	---	1,94/0,97 (230 В/460 В)	230/460 В, 3 фазы, 50/60 Гц	IP55	IE1	4-полюсный	NEMA 56C	5:1	1500	1800
		i/h26	---	---	---	---	1,0 л. с. (0,75 кВт)	---	3,88/1,94 (230 В/460 В)	230/460 В, 3 фазы, 50/60 Гц	IP55	IE3	4-полюсный	NEMA 143TC	10:1	1500	1800
		i/h30, i/h32	---	---	---	---	3,0 л. с. (2,2 кВт)	---	8,60/4,30 (230 В/460 В)	230/460 В, 3 фазы, 50/60 Гц	IP55	IE3	4-полюсный	NEMA 182TC	10:1	1500	1800

--- Отсутствует.

Дополнительный датчик утечки	
Допустимая мощность на контактах:	
Состояние	Нормально разомкнутый
Напряжение	Макс. 200 В перем. тока/В пост. тока
Ток	1,25 А пост. тока или пиковое значение переменного тока
Электропитание	Макс. 10 Вт
Температура окружающей среды	-5°C - 80°C (23°F - 176°F)
Степень взрывозащиты:	
Классификация	<p>“простое электрооборудование” согласно UL/EN/IEC 60079-11, пункт 5.7</p> <p>Класс I, Зона 1, Группа A, B, C, D T4 $-5^{\circ}\text{C} \leq T_a \leq 80^{\circ}\text{C}$</p> <p> II 1 G Ex ia IIC T4 Ga $-5^{\circ}\text{C} \leq T_a \leq 80^{\circ}\text{C}$</p>
Параметры	$U_i = 24 \text{ В}$ $I_i = 280 \text{ мА}$ $P_i = 1,0 \text{ Вт}$ $C_i = 2,8 \text{ пФ}$ $L_i = 0,8 \text{ мН}$

Максимальная температура материала

ВНИМАНИЕ

Пределы температуры зависят только от механической нагрузки. Определенные химические вещества дополнительно ограничивают диапазон температуры жидкости. Не превышайте диапазон температур, указанный для смачиваемого компонента с самыми жесткими нормативами. Работа при слишком высокой или слишком низкой температуре материала для компонентов вашего насоса может стать причиной повреждения оборудования.

Шланг	по Фаренгейту (макс.)	по Цельсию (макс.)
Натуральный каучук	160°F	71 °F
CSM	250°F	121°C
EPDM	220°F	104°C
Нитрил (NBR) и пищевой нитрил	250°F	121°C

Хранение, срок службы и утилизация

Параметр	Критерии
Срок хранения	Не ограничен. Для подготовки к хранению, см.
Техническое обслуживание при хранении	см.
Наработка	Зависит от интенсивности использования, свойств перекачиваемой среды, метода хранения, окружающей среды и технического обслуживания. Минимальный срок службы составляет 10 лет.
Обслуживание в течение эксплуатации	см.
Вывод из эксплуатации и утилизация	При необходимости оборудование должно быть разобрано для утилизации отдельных компонентов. Материалы основных частей указаны в инструкции Таблица обозначения комплектаций, page 6 . Электронные компоненты соответствуют требованиям Директивы об Ограничении Использования Опасных Материалов (ROHS) и должны быть утилизированы должным образом.

Кодировка даты производства (Примеры)	Месяц изготовления (А=январь, В=февраль, ... L=Декабрь)	Год выпуска (Последние 2 цифры)	серия
A16A	январь	2016	A
C16B	Март	2016	B

Примечания

Стандартная гарантия компании Graco

Компания Graco гарантирует, что во всем оборудовании, упомянутом в настоящем документе, произведенном компанией Graco и маркированном ее наименованием, на дату его продажи первоначальному покупателю, который приобретает его с целью эксплуатации, отсутствуют дефекты материала и изготовления. За исключением условий каких-либо особых, расширенных или ограниченных гарантий, опубликованных Graco, компания обязуется в течение двенадцати месяцев со дня продажи отремонтировать или заменить любую часть оборудования, которая будет признана Graco дефектной. Настоящая гарантия действует только при условии, что оборудование установлено, используется и обслуживается в соответствии с письменными рекомендациями компании Graco.

Ответственность компании Graco и настоящая гарантия не распространяются на случаи общего износа оборудования, а также на любые неисправности, повреждения или износ, возникшие в результате неправильной установки или эксплуатации, абразивного истирания, коррозии, недостаточного или неправильного обслуживания оборудования, проявлений халатности, несчастных случаев, внесения изменений в оборудование или применения деталей, изготовителем которых не является компания Graco. Кроме того, компания Graco не несет ответственности за неисправности, повреждения или износ, вызванные несовместимостью оборудования Graco с устройствами, принадлежностями, оборудованием или материалами, которые не были поставлены компанией Graco, либо неправильным проектированием, изготовлением, установкой, эксплуатацией или обслуживанием устройств, принадлежностей, оборудования или материалов, которые не были поставлены компанией Graco.

Настоящая гарантия действует при условии предварительной оплаты возврата оборудования, в котором предполагается наличие дефектов, уполномоченному дистрибьютору компании Graco для проверки наличия заявленных дефектов. Если факт наличия предполагаемого дефекта подтвердится, компания Graco обязуется бесплатно отремонтировать или заменить любые дефектные детали. Оборудование будет возвращено первоначальному покупателю с предварительной оплатой транспортировки. Если проверка не выявит каких-либо дефектов выполненных работ и материалов, ремонт будет осуществлен по разумной цене, которая может включать в себя стоимость работ, деталей и доставки оборудования.

НАСТОЯЩАЯ ГАРАНТИЯ ЯВЛЯЕТСЯ ЭКСКЛЮЗИВНОЙ, И ЗАМЕНЯЕТ СОБОЙ ЛЮБЫЕ ДРУГИЕ ГАРАНТИИ, ЯВНО СФОРМУЛИРОВАННЫЕ ИЛИ ПОДРАЗУМЕВАЮЩИЕСЯ, В ТОМ ЧИСЛЕ, НО НЕ ОГРАНИЧИВАЯСЬ ИМИ, ГАРАНТИИ ТОВАРНОГО СОСТОЯНИЯ И ПРИГОДНОСТИ К ОПРЕДЕЛЕННОЙ ЦЕЛИ.

Указанные выше условия определяют рамки обязательств компании Graco и меры судебной защиты покупателя в случае какого-либо нарушения условий гарантии. Покупатель согласен с тем, что применение других средств судебной защиты (в том числе при возникновении случайных, косвенных убытков, потери прибыли, продаж, ущерба людям или собственности либо случайного или косвенного урона) невозможно. Все претензии в случае нарушения гарантии должны быть предъявлены в течение 2 (двух) лет со дня продажи.

КОМПАНИЯ GRACO НЕ ПРЕДОСТАВЛЯЕТ НИКАКИХ ГАРАНТИЙ, ЯВНЫХ ИЛИ ПОДРАЗУМЕВАЕМЫХ, ОТНОСИТЕЛЬНО ТОВАРНОЙ ПРИГОДНОСТИ ИЛИ СООТВЕТСТВИЯ КАКОЙ-ЛИБО ОПРЕДЕЛЕННОЙ ЦЕЛИ В ОТНОШЕНИИ ВСПОМОГАТЕЛЬНЫХ ПРИНАДЛЕЖНОСТЕЙ, ОБОРУДОВАНИЯ, МАТЕРИАЛОВ ИЛИ КОМПОНЕНТОВ, ПРОДАВАЕМЫХ, НО НЕ ПРОИЗВОДИМЫХ КОМПАНИЕЙ GRACO. На указанные изделия, проданные, но не изготовленные компанией Graco (такие как электродвигатели, выключатели, шланги и т. д.), распространяются гарантии их изготовителя, если таковые имеются. Компания Graco обязуется предоставить покупателю помощь (в разумных пределах) в оформлении претензий в случае нарушения этих гарантий.

Компания Graco ни в коем случае не принимает на себя ответственность за косвенные, случайные убытки, убытки, определяемые особыми обстоятельствами, либо последующий ущерб в связи с поставкой компанией Graco оборудования в соответствии с данным документом или комплектованием каких-либо продуктов или других товаров, проданных по условиям настоящего документа, будь то в связи с нарушением договора, нарушением гарантии, небрежностью со стороны компании Graco или в каком-либо ином случае.

Информация от компании Graco

Чтобы разместить заказ, обратитесь к своему дистрибьютору компании Graco или позвоните по указанному ниже телефону, чтобы узнать координаты ближайшего дистрибьютора.

Тел.: 612-623-6921 или бесплатный телефон: 1-800-328-0211 Факс: 612-378-3505

Все письменные и визуальные данные, содержащиеся в настоящем документе, отражают самую свежую информацию об изделии, имеющуюся на момент публикации. Компания Graco оставляет за собой право вносить изменения в любой момент без уведомления.

Перевод оригинальных инструкций. Настоящее руководство составлено на английском языке, MM 3A3367
Информация о патентах представлена на веб-сайте: www.graco.com/patents.

Главный офис компании Graco: Миннеаполис
Международные офисы: Belgium, China, Japan, Korea

GRACO INC. И ДОЧЕРНИЕ ПРЕДПРИЯТИЯ • P.O. BOX 1441 • MINNEAPOLIS, MN 55440-1441 • USA
Авторское право 2015, Graco Inc. Все производственные объекты компании Graco зарегистрированы согласно стандарту ISO 9001.

www.graco.com

Редакция М, май 2022 г.