

Pompes péristaltiques SoloTech™

3A3687K
FR

Pompe à tuyau électrique à utiliser pour des applications de transfert de fluide et de dosage. Réservé à un usage professionnel uniquement.

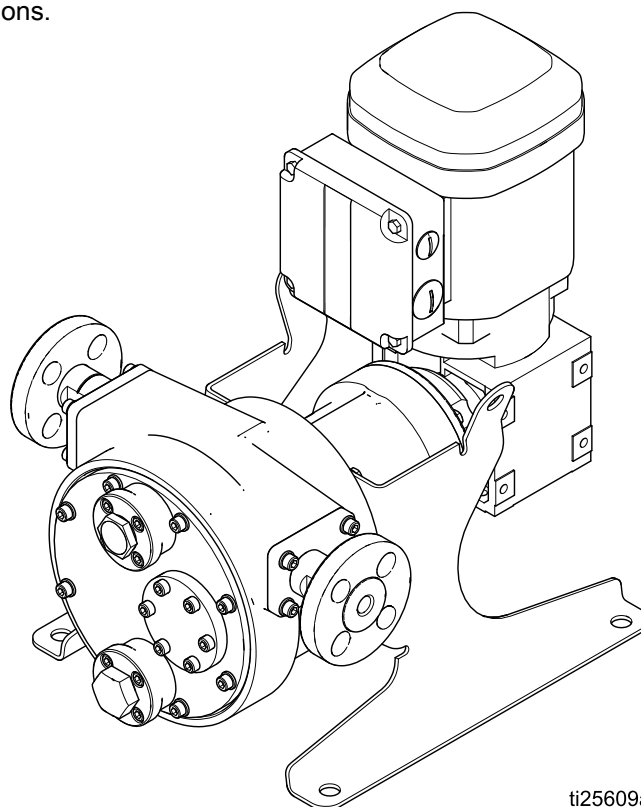
Non homologué pour une utilisation dans des atmosphères explosives ou endroits dangereux, sauf indication contraire dans le chapitre concernant les homologations du modèle utilisé.



Consignes de sécurité importantes

Avant d'utiliser cet équipement: Lire tous les avertissements et consignes contenus dans ce manuel ainsi que dans les manuels d'installation et d'utilisation. Conserver ces instructions.

*Pression de service maximale du produit : 125 psi (0,9 MPa, 9 bars)
Consultez la page 6 pour connaître les références des modèles et les informations les concernant.*



ti25609a



Contents

Manuels afférents	2	Retirez le capot avant.....	10
Avertissements.....	3	Remplacer le tuyau	11
Tableau des numéros de configuration.....	6	Remplacer le rouleau	13
Dépannage	8	Réparation complète de la pompe.....	14
Réparation	10	Pièces	19
Procédure de décompression	10	Kits et accessoires.....	26
Avant de commencer	10	Caractéristiques techniques	27
Vidange du lubrifiant	10	Remarques	33

Manuels afférents

Numéro de manuel	Titre
334859	Pompes péristaltiques SoloTech, Installation et Utilisation

Avertissements

Les avertissements suivants sont relatifs à la configuration, l'utilisation, la mise à la terre, la maintenance et la réparation de ce matériel. Le symbole du point d'exclamation représente un avertissement général et le symbole de danger fait référence aux risques particuliers de certaines procédures. Lorsque ces symboles apparaissent dans le texte du présent manuel, ou sur les étiquettes d'avertissement, se reporter à ces avertissements. Des symboles de danger et d'avertissements spécifiques au produit, auxquels il n'est pas fait référence dans ce chapitre, pourront, le cas échéant, apparaître dans le texte du présent manuel.

 <h1 style="margin: 0;">AVERTISSEMENT</h1>	
   	<p>RISQUES D'INCENDIE ET D'EXPLOSION</p> <p>Les vapeurs inflammables, telles que les vapeurs de solvant et de peinture, dans la zone de travail peuvent s'enflammer ou exploser. La circulation de la peinture ou du solvant dans l'appareil peut produire de l'électricité statique et des étincelles. Pour éviter d'avoir un incendie ou une explosion :</p> <ul style="list-style-type: none"> • Utiliser l'équipement uniquement dans des locaux bien aérés. • Supprimer toutes les sources d'incendie, telles que les veilleuses, cigarettes, lampes de poche et bâches en plastique (risque d'étincelles d'électricité statique). • Mettre à la terre tous les équipements présents dans la zone de travail. Voir les instructions du chapitre Mise à la terre. • Veiller à débarrasser la zone de travail de tout déchet, y compris les solvants, les chiffons et l'essence. • En présence de vapeurs inflammables, ne pas raccorder/débrancher des cordons d'alimentation électrique, ne pas allumer/éteindre des interrupteurs électriques ou des lampes. • Utiliser uniquement des tuyaux mis à la terre. • En cas d'étincelles d'électricité statique, cesser immédiatement d'utiliser l'équipement au risque de recevoir une décharge. Ne pas utiliser cet équipement tant que le problème n'a pas été identifié et résolu. • La présence d'un extincteur en ordre de marche est obligatoire dans la zone de travail.
 	<p>RISQUE DE DÉCHARGE ÉLECTRIQUE</p> <p>Cet équipement doit être mis à la terre. Une mauvaise mise à la terre, une mauvaise configuration ou une mauvaise utilisation du système peut provoquer une décharge électrique.</p> <ul style="list-style-type: none"> • Couper le courant au niveau de l'interrupteur principal avant de débrancher un câble et de procéder à une intervention d'entretien ou d'installer l'équipement. • Raccorder uniquement à une alimentation électrique reliée à la terre. • Tout le câblage électrique doit être effectué par un électricien qualifié et doit être conforme à l'ensemble des codes et réglementations en vigueur localement. • Attendre cinq minutes pour permettre aux condensateurs de se décharger avant d'ouvrir l'équipement. • Pour réduire l'accumulation d'électricité statique, utiliser toujours du lubrifiant pour tuyau de Graco.
  	<p>RISQUES LIÉS AUX ÉQUIPEMENTS SOUS PRESSION</p> <p>Du produit qui s'échappe de l'équipement, par des fuites ou par des composants cassés peut être projeté dans les yeux ou sur la peau et provoquer de graves blessures.</p> <ul style="list-style-type: none"> • Exécuter la Procédure de décompression lorsque l'on arrête de pulvériser/distribuer et avant de nettoyer ou de vérifier l'équipement ou d'effectuer un entretien. • Serrer tous les raccords de produit avant de mettre l'équipement en marche. • Vérifier quotidiennement les tuyaux et les raccords. Immédiatement remplacer les pièces usées ou endommagées.

AVERTISSEMENT



RISQUES LIÉS À UNE MAUVAISE UTILISATION DE L'ÉQUIPEMENT

Toute mauvaise utilisation peut provoquer des blessures graves, voire mortelles.

- Ne pas utiliser l'appareil lorsque l'on est fatigué ou sous l'influence de médicaments, de drogues ou d'alcool.
- Ne pas dépasser la pression de service maximale ni les valeurs limites de température spécifiées pour le composant le plus faible de l'équipement. Voir le chapitre **Données techniques** présent dans tous les manuels des équipements.
- Utiliser des produits et solvants compatibles avec les pièces en contact avec le produit. Voir le chapitre **Données techniques** présent dans tous les manuels des équipements. Lire les avertissements du fabricant de produits et solvants. Pour plus d'informations sur le produit de pulvérisation utilisé et le solvant utilisé, demander la fiche technique santé-sécurité (FTSS) au distributeur ou au revendeur.
- Éteindre tous les équipements et exécuter la **procédure de décompression** lorsque ces équipements ne sont pas utilisés.
- Vérifier quotidiennement l'équipement. Réparer ou remplacer immédiatement toute pièce usée ou endommagée, uniquement par des pièces d'origine du fabricant.
- Ne pas altérer ou modifier l'équipement. Toute altération ou modification peut annuler les homologations et entraîner des risques liés à la sécurité.
- Veiller à ce que l'équipement soit adapté et homologué pour l'environnement dans lequel il est utilisé.
- Utiliser l'équipement uniquement aux fins auxquelles il est prévu. Pour plus d'informations, contacter le distributeur.
- Éloigner les tuyaux et câbles électriques des zones de circulation, des bords coupants, des pièces en mouvement et des surfaces chaudes.
- Ne pas tordre ou trop plier les tuyaux, ne pas utiliser les tuyaux pour soulever ou tirer l'équipement.
- Éloigner les enfants et animaux de la zone de travail.
- Observer toutes les consignes de sécurité en vigueur.



RISQUES LIÉS À LA DILATATION THERMIQUE

Les produits soumis à la chaleur dans des espaces confinés, comme les tuyaux, peuvent provoquer une montée rapide de la pression suite à une dilatation thermique. Une surpression peut briser l'équipement et causer de graves blessures.

- Ouvrez une vanne pour relâcher la dilatation du produit lorsqu'il est en train de chauffer.
- Remplacez régulièrement les tuyaux de façon proactive en fonction des conditions d'utilisation.



RISQUES LIÉS AUX PIÈCES EN MOUVEMENT

Les pièces en mouvement peuvent pincer, couper ou amputer des doigts ou d'autres parties du corps.

- Se tenir à l'écart des pièces en mouvement.
- Ne pas faire fonctionner l'équipement si des écrans de protection ou des couvercles ont été enlevés.
- Un équipement sous pression peut se mettre en marche sans prévenir. Avant la vérification, le déplacement ou la maintenance de l'équipement, suivre la **Procédure de décompression** et débrancher toutes les sources d'alimentation électrique.



RISQUES D'ENCHEVÊTREMENT

Les pièces tournantes peuvent provoquer des blessures graves.

- Se tenir à l'écart des pièces en mouvement.
- Ne pas faire fonctionner l'équipement si des écrans de protection ou des couvercles ont été enlevés.
- Ne jamais porter de vêtements amples, de bijoux ou de cheveux longs lorsque l'on utilise l'équipement.
- L'équipement peut démarrer de façon intempestive. Avant la vérification, le déplacement ou l'entretien de l'équipement, exécuter la **Procédure de décompression** et débrancher toutes les sources d'alimentation électrique.





AVERTISSEMENT

**RISQUES DES PRODUITS OU VAPEURS TOXIQUES**

Les produits ou vapeurs toxiques peuvent causer de graves blessures voire la mort en cas de projection dans les yeux ou sur la peau ou en cas d'inhalation ou d'ingestion.



- Lire toutes les fiches techniques de santé-sécurité (FTSS) pour prendre connaissance des risques spécifiques liés aux produits utilisés.
- Entreposer les produits dangereux dans des récipients homologués et les jeter en observant les recommandations en la matière.

**RISQUES LIÉS AUX BRÛLURES**

Les surfaces de l'équipement et les produits qui sont chauffés peuvent devenir brûlants pendant le fonctionnement. Pour éviter de se brûler grièvement :

- Ne pas toucher le produit de pulvérisation ou l'équipement quand ils sont chauds.

**ÉQUIPEMENT DE PROTECTION INDIVIDUELLE**

Porter un équipement de protection adapté dans la zone de travail afin d'éviter des blessures graves, y compris des lésions oculaires ou auditives, l'inhalation de vapeurs toxiques et des brûlures. Cet équipement de protection comprend ce qui suit, mais sans s'y limiter :

- Des lunettes de protection et une protection auditive.
- Les masques respiratoires, vêtements et gants de protection recommandés par le fabricant de produits et de solvants.

Tableau des numéros de configuration

Recherchez le numéro de configuration de votre pompe sur sa plaquette d'identification. Utilisez le tableau suivant pour définir les composants de votre pompe.

Certaines combinaisons ne sont pas possibles. Vérifiez auprès de votre fournisseur local.




Exemple de numéro de configuration : **ST23 MAC NR SS A1 A1 0**

ST	23	MAC	NR	SS	A1	A1	0
Modèle de pompe	Taille du flexible	Moteur	Matériau du flexible	Matériau de cannelure	Rouleau	Boîtier	Options

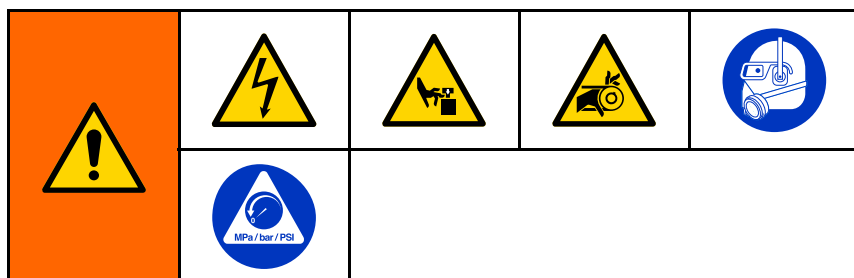
Modèle	Taille du flexible		Moteur/démultiplicateur	
ST	6	6 mm	HAC†	Moteur CA avec démultiplicateur à vitesse élevée
	10	10 mm	MAC†	Moteur CA avec démultiplicateur à vitesse moyenne
	23	23 mm	LAC†	Moteur CA avec démultiplicateur à vitesse faible
	25	25 mm	MPM†	Moteur CC sans balais (BLDC) avec démultiplicateur
	26	26 mm	HC† ♦	Démultiplicateur à vitesse élevée, pas de moteur, CEI
	30	30 mm	HN† ♦	Démultiplicateur à vitesse élevée, pas de moteur, NEMA
	32	32 mm	MC† ♦	Démultiplicateur à vitesse moyenne, pas de moteur, CEI
			MN† ♦	Démultiplicateur à vitesse moyenne, pas de moteur, NEMA
			LC† ♦	Démultiplicateur à vitesse faible, pas de moteur, CEI
			LN† ♦	Démultiplicateur à vitesse faible, pas de moteur, NEMA
			0	Pas de moteur ou de démultiplicateur

Matériau/couleur du flexible		Matériau de cannelure		Rouleau		Boîtier		Options	
BN	Nitrile (NBR), Jaune	HS	Hastelloy	A1	Aluminium	A1	Alu-minium	0	Néant
CS	Polyéthylène chlorosulfoné (CSM), orange	PV	PVDF						
EP	Terpolymère éthylène-propylène-diène (EPDM), bleu	SS*	Acier inoxydable						
FG†■*	Nitrile de qualité alimentaire (Blanc)								
NR	Caoutchouc naturel, noir								

* Les pompes de qualité alimentaire sont expédiées avec des cannelures de flexible Tri-Clamp en acier inoxydable.

Homologations	
◆ Ces modèles sont certifiés :	 II 2 G Ex h IIB T4 Gb
† Ces modèles sont certifiés :	
‡ Ces modèles sont conformes à :	 CE 1935/2004
<p>■ Pièces en contact avec du fluide de qualité alimentaire : Ces matériaux sont conformes aux normes de la FDA et répondent au Code des règlements fédéraux (CFR), Titre 21.</p>	

Dépannage


REMARQUE :

- Suivre la [Procédure de décompression, page 10](#).
- Analyser toutes les solutions possibles avant de démonter la pompe.

Voir le manuel d'utilisation (334859) pour les instructions de dépannage ou d'erreur de la commande moteur Graco.

Problème	Cause	Solution
Martèlement dans la tuyauterie.	Diamètres d'entrée ou de sortie du tuyau trop petits.	Augmenter la taille du tuyau ou ajouter des amortisseurs d'à-coups.
	Le régime de la pompe est trop élevé.	Diminuer le régime de la pompe.
	Les raccords d'entrée ou de sortie sont mal fixés.	Fixer la tuyauterie.
	Pression d'entrée ou de sortie trop élevées.	Ajoutez des amortisseurs d'à-coups.
Température de pompe élevée.	Le niveau de lubrifiant est bas.	Ajouter du lubrifiant pour tuyau pour atteindre le niveau approprié.
	Utilisation d'un lubrifiant erroné.	N'utiliser que le lubrifiant pour tuyau à la glycérine de Graco pour les opérations à basse température.
	Température de produit pompé trop élevée.	Consulter le revendeur Graco pour connaître les limites maximales de température de la pompe et des tuyaux.
	Le régime de la pompe est trop élevé ou la pompe est sous dimensionnée.	Réduisez la vitesse de la pompe ou utilisez une pompe plus grosse.
Pression de sortie élevée.	La conduite de sortie est bouchée.	Retirez tout ce qui peut boucher la conduite de sortie.
	Le diamètre de conduite s'est réduit à cause des matériaux solides qui se sont fixés.	Rincer/éliminer comme requis.
	La viscosité ou la gravité spécifique du produit pompé sont trop élevées.	Consulter le revendeur Graco pour connaître les conditions d'utilisation idéales de la pompe.

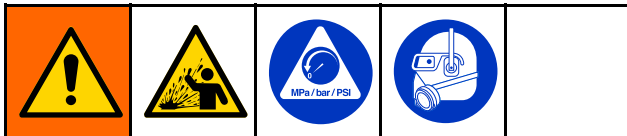
Problème	Cause	Solution
Pression d'entrée basse.	Le tuyau est défectueux.	Remplacer avec un tuyau et du lubrifiant neufs.
	La conduite d'entrée est bouchée.	Retirez tout ce qui peut boucher la conduite d'entrée.
	La conduite d'entrée est trop longue ou trop petite.	Essayer de positionner la pompe aussi près du réservoir de produit que possible. Surdimensionnez la tuyauterie d'entrée si cela est possible.
	La viscosité ou la gravité spécifique du produit pompé sont trop élevées.	Consulter le revendeur Graco pour connaître les conditions d'utilisation idéales de la pompe.
Débit faible.	Le tuyau est défectueux.	Remplacer avec un tuyau et du lubrifiant neufs.
	La contre-pression est trop élevée pour la combinaison de viscosité produit et régime.	Diminuer la pression et/ou augmenter le régime.
Durée de vie du flexible médiocre.	Le tuyau est incompatible avec le produit à pomper.	Consulter le revendeur Graco pour savoir si le tuyau est adapté à l'application.
	Le tuyau est usé.	Remplacer.
	Trop d'à-coups l'ont fragilisé.	Si la pompe est dotée d'un amortisseur d'à-coups, régler sa pression. Si la pompe n'est pas dotée d'un amortisseur d'à-coups, consulter le revendeur Graco.
	La pression de sortie est trop élevée.	Vérifier les éléments énumérés sous "Pression de sortie élevée." Si une vanne est fermée alors que la pompe est en service même brièvement, ceci peut endommager la pompe.
	Du produit s'est accumulé dans le tuyau.	Rincer la pompe et le tuyau avant d'éteindre la pompe.
Le lubrifiant tuyau fuit du capot avant.	Les boulons du capot ne sont pas assez serrés.	Consulter les spécifications de serrage sous Installation du capot avant, page 18.
	Le joint de capot est usé ou endommagé.	Remplacer.
Le lubrifiant tuyau fuit de la cannelure de tuyau.	Les joints sont usés ou absents.	Remplacer.
Le tuyau s'est enroulé autour du rouleau.	La pompe est en service alors qu'une vanne de sortie est fermée ou qu'une conduite est bloquée.	Remplacer le tuyau. Vérifiez le système de décompression. Vérifiez que les vannes sont ouvertes. Retirez tout ce qui bouche.

Réparation

Procédure de décompression



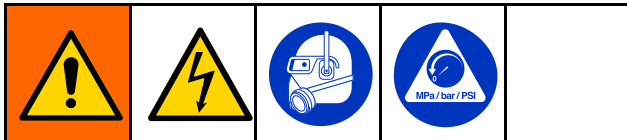
Exécutez la procédure de décompression chaque fois que ce symbole apparaît.



Cet équipement reste sous pression tant que celle-ci n'est pas relâchée manuellement. Pour éviter de sérieuses blessures provoquées par du liquide sous pression, comme des éclaboussures dans les yeux ou sur la peau, exécuter la procédure de décompression lorsque le pompage est arrêté et avant un nettoyage, une vérification ou un entretien de l'équipement.

1. Couper l'alimentation électrique à partir du système.
2. Ouvrir la vanne de distribution, si utilisée.
3. Ouvrir la vanne de vidange du produit pour décompresser le produit. Tenir un récipient prêt à récupérer le produit écoulé.

Avant de commencer



1. Rincer la pompe.
2. Suivre la [Procédure de décompression, page 10](#).
3. Débranchez l'alimentation de la pompe.
4. Assurez-vous que la pompe est électriquement isolée. Un démarrage imprévu de la pompe peut provoquer des blessures graves. Retirez le capot du ventilateur uniquement après que le moteur ait été verrouillé.

Vidange du lubrifiant

1. Placer un bac sous le bouchon de vidange (29) et dévisser le bouchon pour effectuer la vidange du lubrifiant. Éliminer le lubrifiant conformément aux réglementations en vigueur. Prendre garde car le lubrifiant pourrait être contaminé par le produit pompé.
2. Retirer le bouchon de ventilation (30) et rincer le boîtier de la pompe à l'aide d'un solvant compatible.

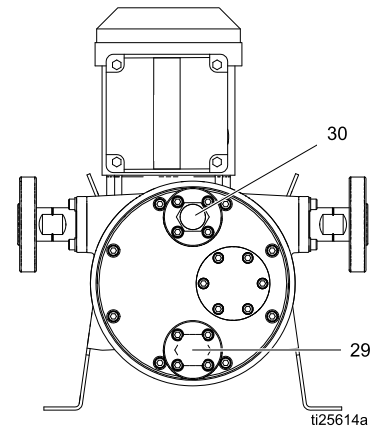


Figure 1 Vanne de vidange pompe (29) et ventilation (30).

Retirez le capot avant

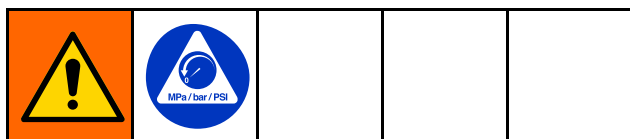
1. Vidanger le lubrifiant conformément aux instructions du chapitre précédent.
2. Voir Figure 2, page 10. Utiliser une clé pour retirer les boulons (45) et les rondelles (52, 53, le cas échéant) qui retiennent le capot avant (16), retirer d'abord la vis supérieure puis la rondelle (le cas échéant). Retirez le capot de la pompe. Si le capot est coincé, casser doucement le joint avec un tournevis à tête plate enfilé entre le capot et le boîtier.

Modèle de pompe	Taille de clé
ST6, ST10, ST23, ST25FG	10 mm
ST26	13 mm
ST30, ST32	17 mm

3. Retirez le joint du capot avant (15).

Remplacer le tuyau

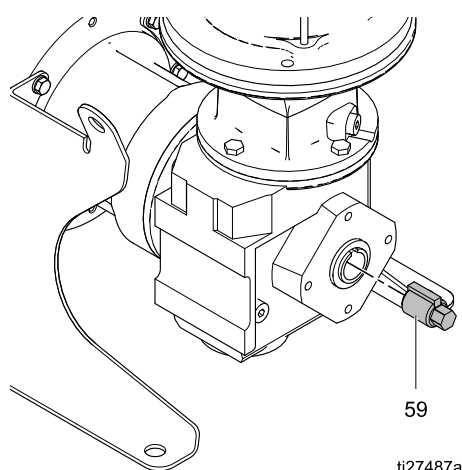
Retirez le flexible



1. Suivre la [Procédure de décompression](#), page 10.
2. Suivre les étapes de [Vidange du lubrifiant](#), page 10, et [Retirez le capot avant](#), page 10.
3. Déplacer le rouleau pour retirer le tuyau. Suivre les instructions de la pompe pour retirer le rouleau se trouvant entre les positions 4h et 8h en tirant sur le tuyau du bas de façon à le libérer du rouleau.
 - a. **Modèles AC** : Desserrer les vis et retirer le capot du ventilateur moteur (FC). Tourner le ventilateur à la main pour déplacer le rouleau.

REMARQUE : De nombreux tours pourraient s'avérer nécessaires avec les pompes à régime faible et les boîtes de transmission à rapport élevé pour déplacer le rouleau.

- b. **Modèles BLDC** :
 - i. Introduire l'outil à douille d'arbre (59) à l'arrière de la boîte de transmission.
 - ii. Utiliser une clé à douille pour déplacer le rouleau.
 - iii. Dissocier la douille et la boîte de transmission.



4. Utiliser une clé pour retirer les quatre vis (35) de l'ensemble cannelure tuyau d'un orifice. Retirer le tuyau d'environ 2-3" (51-76 mm) hors de la pompe. Retirer les écrous (35) de l'ensemble cannelure de l'autre orifice et retirer le tuyau d'environ 2-3" (51-76 mm) hors de la pompe.

Modèle de pompe	Taille de clé
ST6, ST10, ST23, ST25FG	10 mm
ST26, ST30, ST32	13 mm

5. Utiliser une clé de 7 mm ou un tournevis à tête plate pour desserrer les colliers de tuyau (24).
6. Retirer l'ensemble cannelure hors du tuyau d'un côté, puis retirer le joint (25) et le collier de serrage (24).
7. Prendre le tuyau (14) depuis l'intérieur du corps de la pompe et le tirer dans le corps de la pompe et hors de l'avant. Vidanger le tuyau dans un bac.
8. Retirer le deuxième ensemble de cannelure, le joint (25) et le collier de serrage (24).
9. Tirer l'autre extrémité du tuyau dans le corps de la pompe et hors de l'avant.
10. Retirer le tuyau usé et le mettre au rebut en respectant la politique de gestion des déchets locale. Essuyer l'intérieur du corps de la pompe.

REMARQUE : Pour poursuivre le désassemblage, voir [Retirez le rouleau](#), page 13. Pour remplacer le tuyau, aller au chapitre suivant.

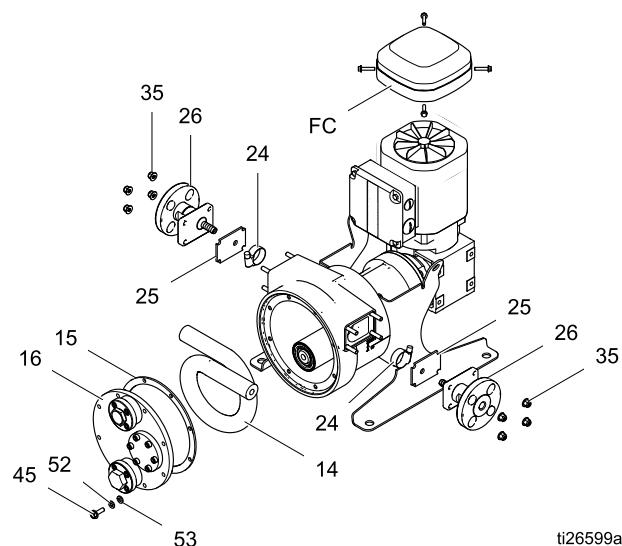


Figure 2 Retirer ou monter le tuyau

Installation du flexible

1. Monter un joint (25) sur la cannelure de chaque tuyau (28) de façon à ce qu'il s'accouple avec la plaque (26).
2. Introduire une extrémité du tuyau dans l'orifice du corps gauche et tirer le tuyau de 2-3" (51-76 mm) au-delà du corps de pompe (1).
3. Orienter le collier de serrage du tuyau de façon à ce que le boîtier du collier soit aligné par rapport à au décrochement de la cavité du corps de pompe. Faire glisser le collier de serrage du tuyau par dessus le tuyau. Faire glisser sur la cannelure.
4. Resserrer l'étrier. Serrer au couple de 25 ft-lb (33,9 N•m) plus un tour complet. Ou serrer le collier de serrage de façon à ce qu'il soit au même niveau que le diamètre extérieur tuyau.
5. Pousser le tuyau et le collier de serrage dans le corps de pompe.
6. Fixer avec des écrous (35) l'ensemble cannelure tuyau à la pompe. Serrer au couple spécifié dans le tableau.

Modèle de pompe	Couple
ST6, ST10, ST23, ST25FG	8 ft-lb (10,8 N•m)
ST26, ST30, ST32	18 ft-lb (24,4 N•m)

7. Faire une boucle de 360° avec le tuyau et introduire l'autre extrémité dans l'orifice latéral opposé.

8. Répéter les opérations 3 à -6.
9. Déplacer le rouleau pour monter le tuyau. Suivre les instructions pour que la pompe déplace le rouleau. Commencer à la position 4h et déplacer le rouleau vers la position 8h tout en poussant le tuyau à l'intérieur au fond. S'assurer que le tuyau dépasse le plan du joint de capot.
 - a. **Modèles AC** : Desserrer les vis et démonter le capot du ventilateur moteur. Tourner le ventilateur à la main pour déplacer le rouleau.

REMARQUE : De nombreux tours pourraient s'avérer nécessaires avec les pompes à régime faible et les boîtes de transmission à rapport élevé pour déplacer le rouleau.
 - b. **Modèles BLDC** :
 - i. Introduire l'outil de douille d'arbre (29) à l'arrière de la boîte de transmission.
 - ii. Utiliser une clé à douille pour déplacer le rouleau.
10. **Modèles AC** : Remplacez le capot du ventilateur du moteur. **Modèles BLDC** : Dissocier la douille et la boîte de transmission.
11. Suivre les étapes du chapitre [Installation du capot avant, page 18](#).

Remplacer le rouleau

Les joints à soufflet du rouleau sont soudés et aucune intervention d'entretien n'est possible. Si les joints à soufflet sont défectueux, remplacer l'ensemble rouleau.

Retirez le rouleau

1. Suivre les étapes à la [Retirez le flexible, page 11](#).
2. Avec un tournevis à tête plate placé sur le diamètre intérieur, retirer les joints d'arbre tournant (13a et 13b). Jeter les joints.
3. Avec des pinces à circlip extérieur, retirer la bague de retenue du rouleau (12) de l'avant de l'arbre excentrique (9).
4. Retirer le rouleau (11) de l'arbre (9).
5. Vérifier les diamètres interne et externe du rouleau (11) et le remplacer s'il est usé ou endommagé.

REMARQUE : Pour poursuivre le désassemblage, voir [Retirez l'arbre excentrique, page 14](#). Pour remplacer le rouleau, aller au chapitre suivant.

Installation du rouleau

1. Lubrifier l'arbre excentrique (9) à l'aide de lubrifiant pour tuyau. Faire glisser le rouleau (11) sur l'arbre.

REMARQUE : La rainure d'orientation qui se trouve à une extrémité du rouleau doit être orientée vers l'extérieur du corps de la pompe.

2. Monter un anneau de retenue rouleau (12) et les joints d'arbre extérieur (13a, 13b). Les lèvres des joints doivent être orientées vers l'**extérieur** du centre du rouleau. Monter les joints de façon à les aligner avec le bord du rouleau. En cas de remplacement du rouleau, le joint 13b est posé à la presse dans le rouleau en usine.
3. Tourner manuellement le rouleau (11) pour vérifier qu'il tourne librement sur l'arbre (9).
4. Suivre les étapes du chapitre [Installation du capot avant, page 18](#).

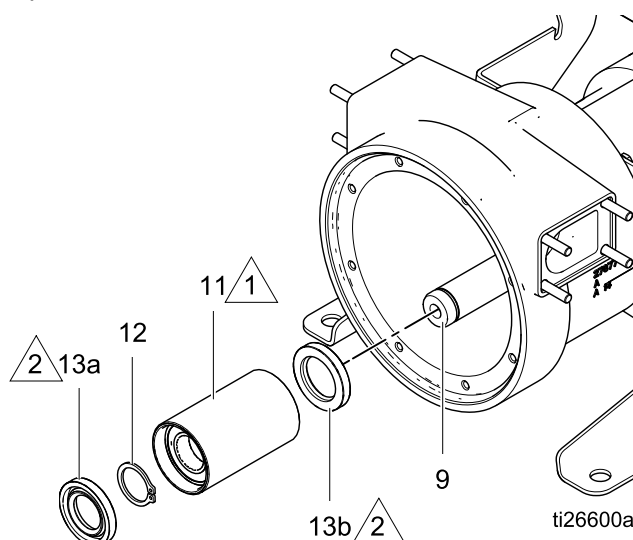


Figure 3 Retirer ou monter le rouleau

LÉGENDE



La rainure d'orientation qui se trouve à une extrémité du rouleau doit être orientée vers l'extérieur du corps de la pompe.



Les lèvres doivent être orientées vers l'**extérieur** du centre du rouleau.

Réparation complète de la pompe

Démontage

Ne désassembler complètement la pompe que pour remplacer l'ensemble de l'arbre principal, par exemple en cas de joint à soufflet défectueux.

Retirez l'arbre excentrique

1. Suivre les étapes à la [Retirez le flexible, page 11](#).
2. Suivre les étapes à la [Retirez le rouleau, page 13](#).
3. Avec des pinces à circlip extérieur, retirer la bague de retenue de l'arbre excentrique (10) de l'arbre de sortie moteur (6).
4. Retirer l'arbre excentrique (9) de l'arbre de sortie moteur (6). **Assurez-vous de retenir la clavette de l'arbre excentrique (56).**

REMARQUE : Un extracteur pourrait être nécessaire pour libérer l'arbre excentrique de l'axe de sortie moteur.

Modèle de pompe	Taille de boulon
ST6 , ST10	6 mm
ST23 , ST25FG , ST26 , ST30 , ST32	8 mm

Retirez l'axe de sortie du moteur

Voir Figure 4, page 15.

1. Retirer les quatre vis (31) et les rondelles (21) attachant l'ensemble, constitué de la boîte de transmission et du moteur (4), au corps de pompe (1).
2. Retirer les bouchons en plastique se trouvant au dos du moteur qui ferment les orifices métriques filetés pour l'extracteur d'engrenage. Examiner l'ouverture centrale. Si elle contient une bague élastique, la retirer.
3. Se servir d'un extracteur d'engrenage pour extraire la boîte de transmission et l'ensemble moteur. **Assurez-vous de retenir la clavette d'axe de sortie du moteur (57).**

REMARQUE : Pour réparer le moteur et la boîte de transmission, contacter SEW-Eurodrive.

4. Avec un tournevis à tête plate placé sur le diamètre intérieur pour retirer le joint d'arbre tournant avant (8). Jeter le joint.
5. Avec une grande pince pour bague élastique, retirer la bague de retenue (7) du corps de pompe (1).
6. Tapoter sur l'extrémité de la boîte de transmission de l'arbre (6) avec un maillet en caoutchouc pour extraire l'arbre par l'avant du corps de pompe (1).
7. Retirer et jeter le joint d'arbre tournant arrière (5).

Remontage

Nettoyage et vérification de toutes les pièces

ATTENTION

N'utiliser que des pièces de rechange Graco d'origine. Des pièces non conformes annulent la garantie et risquent d'endommager l'équipement.

- Mettez au rebut tous les joints et toutes les pièces usées.
- Assurez-vous que toutes les pièces neuves ainsi que celles déjà existantes sont propres et ne sont pas endommagées.
- Nettoyer parfaitement toutes les pièces avec un solvant compatible puis rechercher d'éventuelles traces d'usure ou de dommage. Remplacer tous les joints, rondelles, pièces usées et visserie le cas échéant.
- Vérifier le diamètre extérieur du rouleau de la pompe. Si la surface est usée, remplacer le rouleau.
- Vérifiez les coussinets de l'axe de sortie du moteur (6). Si les joints à soufflet sont usés, remplacer l'ensemble arbre.
- Vérifier l'arbre et l'alésage du joint à soufflet dans le corps de pompe (1). S'assurer qu'il est rond, sans rayures ni autres signes d'usure, il doit également être exempt de toute poussière, saleté et autre débris. De la poussière ou des dommages à l'alésage du joint à soufflet réduiraient grandement la durée de vie des joints à soufflet.
- Recherchez d'éventuelles traces d'usure ou de fissures sur toutes les pièces métalliques. Remplacer toutes les pièces usées.

ATTENTION

Le boîtier de pompe est en aluminium. Pour prévenir tout grippage, vérifier s'il y a de la poussière dans les filetages des boulons et l'éliminer le cas échéant.

Installation de l'axe de sortie du moteur

1. Inspecter les joints à soufflet et s'assurer qu'ils tournent tous librement et qu'ils sont appuyés contre l'épaulement de l'arbre (6).
2. Monter la clavette de l'arbre excentrique moteur (56).
3. Appliquer de la graisse au lithium sur les parties extérieures des joints à soufflet de l'arbre et dans le diamètre intérieur du corps. S'assurer qu'il n'y a aucun débris ni saleté sur les joints à soufflet ou sur le corps.
4. Introduire l'arbre (6) dans le corps de la pompe (1) depuis l'avant. S'assurer que les joints à soufflet sont droits et alignés dans l'orifice. Le cas échéant, tapoter légèrement l'extrémité du rouleau de l'arbre avec un maillet en caoutchouc de façon à ce que l'arbre se place correctement dans le corps de la pompe.

Méthode alternative : Caler le corps de façon à diriger l'avant vers le haut. Introduire l'arbre de haut en bas.

ATTENTION

Ne pas forcer l'arbre et les joints à soufflet dans le corps de la pompe. Cela pourrait endommager les coussinets ou le boîtier.

5. Monter l'anneau de retenue du joint à soufflet (7) en face du joint à soufflet extérieur.

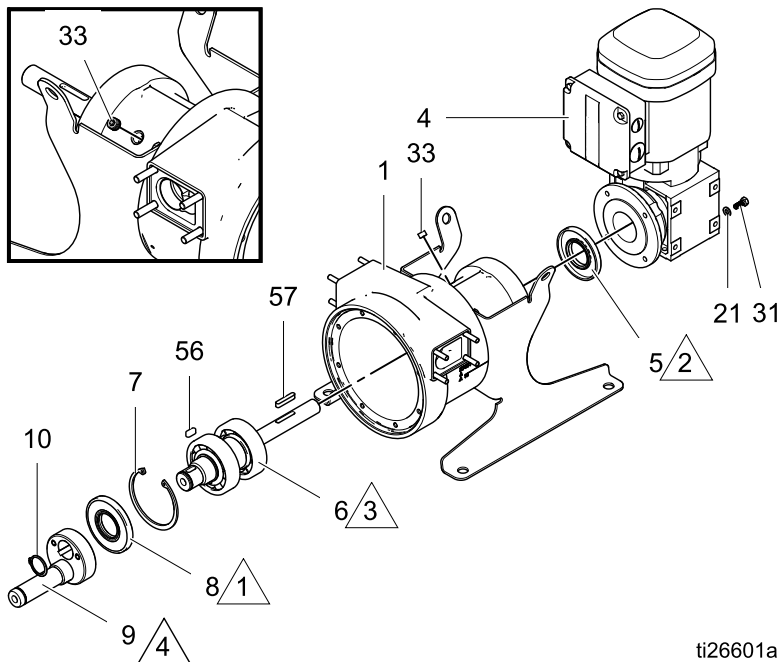
Installation des joints

1. Nettoyer les surfaces au contact des joints.
2. Graisser la pompe avec de la graisse au lithium. Retirer le bouchon (33) du corps de bougie pompe et le remplacer avec un embout graisseur Zerk (1/8-27 npt, non compris). Ajouter de la graisse jusqu'au point où elle traverse le joint à soufflet extérieur de l'arbre. Ceci permet d'évaluer la bonne quantité de graisse à appliquer. Retirer l'embout graisseur Zerk.

3. Placer par pression un nouveau joint (5) à l'extrémité de pompe de l'arbre (6) et un nouveau joint (8) dans l'orifice se trouvant en face du corps de la pompe (1). Les lèvres des joints doivent être orientées vers les joints à soufflet de l'arbre. Ne pas placer les joints au-delà du plan du corps.

REMARQUE : Si les joints sont placés trop profondément, ils pourraient provoquer une friction excessive.

4. Tourner manuellement l'arbre de deux tours pour vérifier s'il tourne librement.
5. Remonter le bouchon (33).



ti26601a

Figure 4 Retirer ou monter l'arbre de sortie moteur et l'arbre excentrique.

Légende



Les lèvres du joint d'arbre tournant avant (8) doivent être orientées vers les joints à soufflet de l'arbre.



Les lèvres du joint d'arbre tournant arrière (5) doivent être orientées vers le corps de la pompe.



Lubrifier avec une graisse au lithium.



Lubrifier avec un composé antigrippant

Installation du moteur et de la boîte de vitesses

1. Utiliser un composé antigrippant pour lubrifier l'arbre de sortie arbre (6) et la rainure de clavette.
2. Monter la clavette de l'arbre de sortie moteur (57).
3. Retirer le capuchon en plastique à l'arrière de la boîte de transmission, le cas échéant.
4. Faire glisser l'ensemble moteur et boîte de transmission (4) sur l'arbre (6). Fixer l'ensemble au boîtier de pompe (1) avec quatre vis (31) et les rondelles (21). Serrer au couple spécifié dans le tableau.

Modèle	Couple
ST6, ST10, ST23, ST25FG	8 ft-lb (10,8 N•m)
ST26	18 ft-lb (24,4 N•m)
ST30 and ST32	32 ft-lb (43,4 N•m)

Installation de l'arbre excentrique

1. Vérifier que la clé d'arbre excentrique (56) soit bien installée.
2. Utiliser un composé antigrippant pour lubrifier l'arbre excentrique (9). Glisser l'arbre excentrique par dessus l'extrémité de l'arbre de sortie moteur (6). Utiliser une tige souple et un maillet en plastique pour tapoter sur la base ronde de façon à introduire complètement l'arbre excentrique sur l'arbre de sortie moteur.
3. Fixer l'arbre excentrique (9) avec la bague de retenue (10).
4. Suivre les étapes de [Installation du rouleau, page 13](#), et [Installation du flexible, page 12](#).

Installation du capot avant



1. Éliminer tout débris des surfaces d'accouplement du joint du capot avant (16) et du corps de pompe (1).

REMARQUE : Le corps de pompe et le capot avant ne doivent présenter aucune poussière ni aucun débris ou résidu afin de garantir l'étanchéité.

2. Aligner les orifices du joint (15) avec les orifices du capot (16). Placez le joint sur le capot.
3. Aligner le capot avant (16) et le joint (15) avec le corps de pompe (1). **ST6, ST10, ST23, ST25FG:** Monter les boulons à collet (45) sur le capot avant (16). **ST26, ST30, ST32:** Monter les boulons (45) avec les rondelles plates (53) et les rondelles de blocage (52) sur le capot avant (16). Serrer les boulons de façon égale à un couple opposé à celui du tableau.

Modèle	Couple
ST6, ST10, ST23, ST25FG	8 ft-lb (10,8 N•m)
ST26	18 ft-lb (24,4 N•m)
ST30, ST32	32 ft-lb (43,4 N•m)

Lubrification de la pompe

				
---	---	--	--	--

Pour réduire le risque de feu ou d'explosion résultant d'étincelles électrostatiques ou d'incompatibilité chimique :

- Vérifier que le lubrifiant du tuyau est compatible avec le produit pompé. N'utilisez pas de lubrifiant pour tuyau en glycérine si vous pompez un oxydant fort ou des acides.
- Maintenir la pompe correctement remplie du lubrifiant pour tuyau Graco d'origine.

ATTENTION

Les filetages des orifices de ventilation et de vidange sont en aluminium. Pour prévenir tout grippage, vérifier s'il y a de la poussière dans les filetages des boulons et l'éliminer le cas échéant.

1. Envelopper le filetage du bouchon de vidange (29) avec du ruban PTFE et placer le bouchon dans l'orifice du capot de fond. Bien le serrer pour prévenir les fuites de lubrifiant.
2. Utiliser un entonnoir à tube flexible pour faire l'appoint de lubrifiant dans l'orifice de ventilation. Le lubrifiant doit couvrir le fond du rouleau.

REMARQUE : Si un capteur de fuite en option est installé, un remplissage excessif peut provoquer l'activation du capteur.

Consulter le tableau ci-dessous pour connaître le volume de lubrifiant adapté à la pompe. Mesurez à l'avance le volume afin d'éviter tout surdosage.

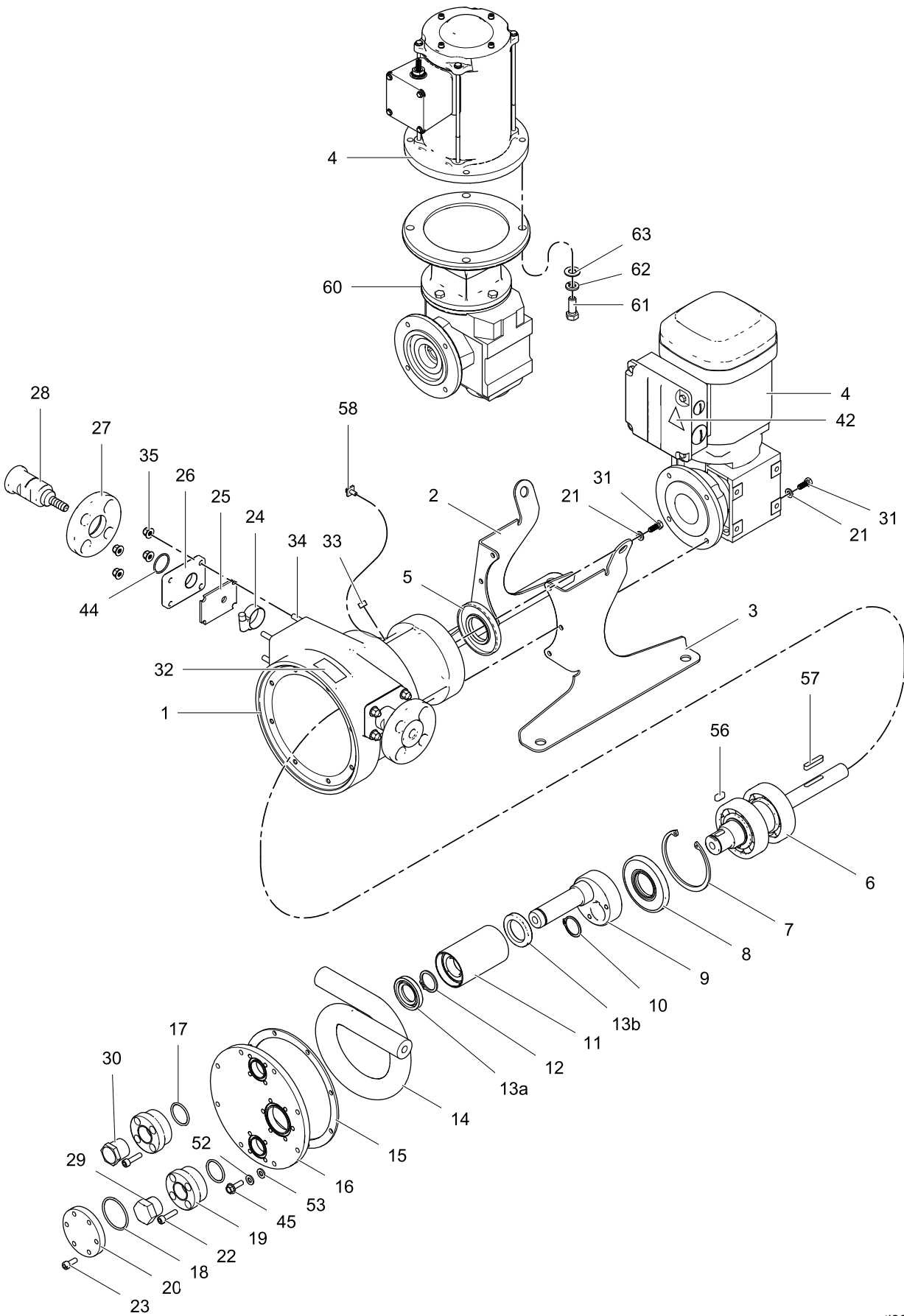
Modèle de pompe	Volume de lubrifiant pour tuyau (approximatif)
ST6 ST10	4,5 fl. oz (130 ml)
ST23 ST25 FG	12 fl. oz (350 ml)
ST26	27 fl. oz (800 ml)
ST30 ST32	34 fl oz (1000 ml)

3. Mettre du ruban PTFE sur les filetages du bouchon d'évent (30) et le visser dans l'orifice de ventilation.

Lubrifiant de tuyau (commander séparément)

Glycérine	Silicone	Le volume
24K691	— — —	quart (0.95 l)
24Y920	— — —	0,5 gallon (1.89 l)
24K693	24K686	gallon (3.79 l)
24M435	24M434	55 gallons (208 l)

Pièces



ti26598b

ST6, ST10, ST10FG pièces SoloTech

ST6, ST10, ST10FG pièces SoloTech			
Réf.	Réf.	Description	Qté
1	---	CORPS, pompe	1
2	17C220	PIED, de montage, gauche	1
3	17C221	PIED, de montage, droit	1
4		MOTEUR, CA	1
	25A365	HAC; 0,75 HP, 19.50:1	
	25A366	MAC; 0,50 HP, 48.00:1	
	25A367	LAC; 0,25 HP, 157.43:1	
	17B835	MPM; BLDC, 1,0 HP	1
5‡	---	JOINT, arbre moteur, arrière	1
6‡	---	ARBRE MOTEUR, sous-ensemble	1
7‡	---	ANNEAU, de retenue, intérieure, 80 mm	1
8‡	---	JOINT, arbre moteur, avant	1
9	24Y837	ARBRE EXCENTRIQUE (ensemble entraînement), kit, avec la pièce 10	1
10	---	BAGUE, de retenue, extérieure, 27 mm, avec la pièce 9	1
11	24Y789	ENSEMBLE ROULEAU, kit, avec les pièces 12 et 13	1
12	---	BAGUE, de retenue, extérieure, 25 mm	1
13a, 13b	24Y845	JOINTS, arbre excentrique, avant et arrière	1 de ch.
14		TUYAU, 6 mm, pour ST6	1
	19C737	Caoutchouc naturel, noir	
	19C739	CSM, orange	
	19C740	EPDM, bleu	
	19C738	Nitrile, jaune	
		TUYAU, 10 mm, pour ST10	1
	24Y797	Caoutchouc naturel, noir	
	24Y798	CSM, orange	
	24Y799	EPDM, bleu	
	24Y800	Nitrile, jaune	
	19D234	TUYAU, 10 mm, Nitrile de qualité alimentaire, pour ST10FG	1
15*†	---	JOINT, capot avant	1
16*		CAPOT AVANT, kit	1
	24Y829	pour ST6	
	24Y898	pour ST10	
	19C942	pour ST10FG	
17*	121110	JOINT TORIQUE	2
18*	107249	JOINT TORIQUE	1
19*	17C529	POIGNÉE, capot	2
20*	17C521	HUBLLOT	1
21	117018	RONDELLE	10

ST6, ST10, ST10FG pièces SoloTech			
Réf.	Réf.	Description	Qté
22*	124164	VIS, M6-1.0 x 25 mm, acier inox	8
23*	124313	VIS, M6-1 x 16 mm, acier inox	6
24	24Y825	COLLIER DE SERRAGE, tuyau, taille 12	2
25†	---	JOINT, plaque tuyau	2
26	17B693	PLAQUE, cannelure tuyau	2
27■	17B690	BRIDE, cannelure tuyau	2
28		CANNELURE, kit tuyau, pour ST6; comprend joint torique (réf. 44)	2
	19C907	Stainless steel	
	19C918	PVDF	
		CANNELURE, kit tuyau, pour ST10; comprend joint torique (réf. 44)	2
	24Y813	Acier inox	
	24Y814	PVDF	
	24Y815	Hastelloy	
	19D236	CANNELURE, kit tuyau, pour ST10FG; comprend joint torique (réf. 44)	2
29*	16K274	BOUCHON, hex., 3/4 npt	1
30*	16K281	ÉVENT, reniflard, silencieux, 3/4 npt	1
31	114670	VIS, chapeau, à tête hex., M6-1 x 16 mm	10
32▲	16K630	ÉTIQUETTE, mise en garde	1
33	110208	BOUCHON, tuyau, sans tête	1
34	---	TIGE, M6, fixation	8
35	17G152	ÉCROU, de blocage, hex., bride	8
42▲	15J075	ÉTIQUETTE, mise en garde	1
43	Δ	LUBRIFIANT	1
44	103255	JOINT TORIQUE ; compris avec rep. 28	2
45*	17G170	VIS, à bride, M6-1 x 20 mm	8
54	24Y445	COMMANDE MOTEUR GRACO, sur les pompes MPM (BLDC)	1
55	15Y051	CÂBLE, M12, 8 broches, m/f, 3,0 m (9,8 ft), utilisé sur les pompes MPM (BLDC)	1
56‡	17C575	CLAVETTE, arbre excentrique	1
57	25A838	CLAVETTE, arbre de sortie moteur	1
58	116343	VIS, terre	1
59	17B594	OUTIL, douille arbre	1
60	17B970	BOÎTIER DE VITESSES, BLDC	1
61	---	VIS, chapeau, à tête hex. 3/8-16 x 1, grade 8,8	4

ST6, ST10, ST10FG pièces SoloTech			
Réf.	Réf.	Description	Qté
62	— — —	RONDELLE, verrou, 3/8	4
63	— — —	RONDELLE, plate, 3/8	4

Remarques pour ST6, ST10, ST10FG pièces SoloTech

▲ Les étiquettes, affiches, plaquettes et fiches de remplacement indiquant un danger ou un avertissement peuvent être obtenues gratuitement.

— — — Pas vendu séparément.

■ Non utilisé dans les modèles [FG](#).

* Pièces incluses dans le kit capot avant réf. 16

† Pièces incluses dans le kit joint 24Y833.

†† Pièces incluses dans le kit arbre moteur 24Y841.

△ Voir [Lubrification de la pompe, page 18](#) pour les informations de commande.

ST23, ST25FG pièces SoloTech

ST23, ST25FG pièces SoloTech			
Réf.	Réf.	Description	Qté
1	— — —	CORPS	1
2	17C222	PIED, de montage, gauche	1
3	17C223	PIED, de montage, droit	1
4		MOTEUR, CA	1
	25A368	HAC; 1,0 HP, 19.13:1	
	25A369	MAC; 0,75 HP, 48.00:1	
	25A367	LAC; 0,25 HP, 157.43:1	
	24X860	MPM; 1,0 HP, BLDC	1
5‡	— — —	JOINT, arbre tournant, arrière	1
6‡	24Y842	ARBRE SORTIE MOTEUR, kit	1
7‡	— — —	ANNEAU, de retenue, intérieur, 90 mm	1
8‡	— — —	JOINT, arbre tournant, avant	1
9	24Y838	ARBRE EXCENTRIQUE (ensemble entraînement), kit, avec la pièce 10	1
10	— — —	BAGUE, de retenue, extérieure, 40 mm, avec la pièce 9	1
11	24Y794	ENSEMBLE ROULEAU, kit, avec les pièces 12 et 13	1
12	— — —	BAGUE, de retenue, extérieure, 35 mm	1
13a, 13b	24Y846	JOINTS, arbre tournant, avant et arrière	1 de ch.
14		TUYAU, 23 mm	1
	24Y801	Caoutchouc naturel, noir	
	24Y802	CSM, orange	
	24Y803	EPDM, bleu	
	24Y804	Nitrile, jaune	
	19C745	TUYAU, 25 mm, qualité alimentaire, pour ST25FG	1
15†	— — —	JOINT, capot avant	1
16*		CAPOT AVANT, kit	1
	24Y830	pour ST23	
	19C912	pour ST25FG	
17*	121110	JOINT TORIQUE	2
18*	117337	JOINT TORIQUE	1
19*	17C529	POIGNÉE, capot	2
20*	17F092	HUBLLOT	1
21	117018	RONDELLE	10
22*	124164	VIS, M6-1.0 x 25 mm, acier inox	8
23*	124313	VIS, M6-1 x 16 mm, acier inox	6

Remarques pour ST23, ST25FG pièces SoloTech:

▲ Les étiquettes, affiches, plaquettes et fiches de remplacement indiquant un danger ou un avertissement peuvent être obtenues gratuitement.

— — — Pas vendu séparément.

* Pièces incluses dans le kit capot avant réf. 16.

■ Non utilisé dans les modèles FG.

ST23, ST25FG pièces SoloTech			
Réf.	Réf.	Description	Qté
24	24Y826	COLLIER DE SERRAGE, tuyau, taille 20	2
25†	— — —	JOINT, plaque tuyau	2
26	17B694	PLAQUE, cannelure tuyau	2
27■	17B691	BRIDE, cannelure tuyau	2
28		CANNELURE, tuyau, kit, pour ST23; comprend joint torique (réf. 44)	2
	24Y816	Acier inox	
	24Y817	PVDF	
	24Y818	Hastelloy	
	19C910	CANNELURE, tuyau, kit, pour ST25FG; comprend joint torique (réf. 44)	2
29*	16K274	BOUCHON, hex., 3/4 npt	1
30*	16K281	ÉVENT, reniflard, silencieux, 3/4 npt	1
31	114670	VIS, chapeau, à tête hex., M6-1 x 16 mm	10
32▲	16K630	ÉTIQUETTE, mise en garde	1
33	110208	BOUCHON, tuyau, sans tête	1
34	— — —	TIGE, M6, fixation	8
35	17G152	ÉCROU, de blocage, hex., bride	8
42▲	15J075	ÉTIQUETTE, mise en garde	1
43	Δ	LUBRIFIANT	1
44	107550	JOINT TORIQUE ; compris avec rep. 28	2
45*	17G170	VIS, à bride, M6-1 x 20 mm	8
54	24Y445	COMMANDE MOTEUR GRACO, sur les pompes MPM (BLDC)	1
55	15Y051	CÂBLE, M12, 8 broches, m/f, 3,0 m (9,8 ft), utilisé sur les pompes MPM (BLDC)	1
56‡	17C576	CLAVETTE, arbre excentrique	1
57	25A838	CLAVETTE, arbre de sortie moteur	1
58	116343	VIS, terre	1
59	17B594	OUTIL, douille arbre	1
60	17B970	BOÎTIER DE VITESSES, BLDC	1
61	— — —	VIS, chapeau, à tête hex. 3/8-16 x 1, grade 8,8	4
62	— — —	RONDELLE, verrou, 3/8	4
63	— — —	RONDELLE, plate, 3/8	4

† Pièces incluses dans le kit joint 24Y834.

†† Pièces incluses dans le kit arbre principal 24Y842.

Δ Voir *Lubrification de la pompe*, page 18 pour les informations de commande.

ST26, ST26FG pièces SoloTech

ST26, ST26FG pièces SoloTech			
Réf.	Réf.	Description	Qté
1	— — — —	CORPS	1
2	17C224	PIED, de montage, gauche	1
3	17C225	PIED, de montage, droit	1
4		MOTEUR, CA	1
	25A370	HAC; 2,0 HP, 19.27:1	
	25A371	MAC; 1,0 HP, 47.02:1	
	25A372	LAC; 0,33 HP, 145.00:1	
	16Y962	MPM; 1,5 HP, BLDC	1
5‡	— — — —	JOINT, arbre tournant, arrière	1
6‡	24Y843	ARBRE SORTIE MOTEUR, kit	1
7‡	— — — —	BAGUE, de retenue, intérieure, 110 mm	1
8‡	— — — —	JOINT, arbre tournant, avant	1
9	24Y839	ARBRE EXCENTRIQUE (ensemble entraînement), kit, avec la pièce 10	1
10	— — — —	BAGUE, de retenue, extérieure, 45 mm, avec la pièce 9	1
11	24Y795	ENSEMBLE ROULEAU, kit, avec la pièce 13	1
12	— — — —	BAGUE, de retenue, extérieure, 45 mm	1
13a, 13b	24Y847	JOINTS, arbre tournant, avant et arrière	1 de ch.
14		TUYAU, 26 mm	1
	24Y805	Caoutchouc naturel, noir	
	24Y806	CSM, orange	
	24Y807	EPDM, bleu	
	24Y808	Nitrile, jaune	
	19C714	TUYAU, 26 mm, qualité alimentaire, pour ST26FG	1
15*†	— — — —	JOINT, capot avant	1
16*		CAPOT AVANT, kit	1
	24Y831	pour ST26	
	19C913	pour ST26FG	
17*	121110	JOINT TORIQUE	2
18*	C20242	JOINT TORIQUE	1
19*	17C529	POIGNÉE, capot	2
20*	17C608	HUBLLOT	1
21	108788	RONDELLE	10
22*	124164	VIS, M6-1.0 x 25 mm, acier inox	8
23*	124313	VIS, M6-1 x 16 mm, acier inox	6
24	24Y827	COLLIER DE SERRAGE, tuyau, taille 28	2

Remarques pour ST26, ST26FG pièces SoloTech:

▲ Les étiquettes, affiches, plaquettes et fiches de remplacement indiquant un danger ou un avertissement peuvent être obtenues gratuitement.

— — — Pas vendu séparément.

* Pièces incluses dans le kit capot avant réf. 16.

■ Non utilisé dans les modèles FG.

3A3687K

ST26, ST26FG pièces SoloTech			
Réf.	Réf.	Description	Qté
25†	— — — —	JOINT, plaque tuyau	2
26	17B695	PLAQUE, cannelure tuyau	2
27■	17B691	BRIDE, cannelure tuyau	2
28		CANNELURE, tuyau, kit, pour ST26; comprend joint torique (réf. 44)	2
	24Y819	Acier inox	
	24Y820	PVDF	
	24Y821	Hastelloy	
	19C910	CANNELURE, tuyau, kit, qualité alimentaire, pour ST26FG; comprend joint torique (réf. 44)	2
29*	16K274	BOUCHON, hex., 3/4 npt	1
30*	16K281	ÉVENT, reniflard, silencieux	1
31	107558	VIS, chapeau, à tête hex., M8-1,25 x 25 mm	10
32▲	16K630	ÉTIQUETTE, mise en garde	1
33	110208	BOUCHON, tuyau, sans tête	1
34	— — — —	TIGE, M8, fixation	8
35	17G188	ÉCROU, de blocage, hex., bride	8
42▲	15J075	ÉTIQUETTE, mise en garde	1
43	Δ	LUBRIFIANT	1
44	107550	JOINT TORIQUE ; compris avec rep. 28	2
45*	112084	VIS, à bride, M8-1.25 x 25mm	8
52*	107542	RONDELLE, d'arrêt, ressort	8
53*	111003	RONDELLE, plate	8
54	24Y445	COMMANDE MOTEUR GRACO, sur les pompes MPM (BLDC)	1
55	15Y051	CÂBLE, M12, 8 broches, m/f, 3,0 m (9,8 ft), utilisé sur les pompes MPM (BLDC)	1
56‡	17C577	CLAVETTE, arbre excentrique	1
57	25A839	CLAVETTE, arbre de sortie moteur	1
58	116343	VIS, terre	1
59	17B595	OUTIL, douille arbre	1
60	17B971	BOÎTIER DE VITESSES, BLDC	1
61	— — — —	VIS, chapeau, à tête hex. 3/8-16 x 1, grade 8,8	4
62	— — — —	RONDELLE, verrou, 3/8	4
63	— — — —	RONDELLE, plate, 3/8	4

† Pièces incluses dans le kit joint 24Y835.

‡ Pièces incluses dans le kit arbre principal 24Y843.

Δ Voir [Lubrification de la pompe, page 18](#) pour les informations de commande.

ST30, ST32, ST32FG pièces SoloTech

ST30, ST32, ST32FG pièces SoloTech			
Réf.	Réf.	Description	Qté
1	---	CORPS	1
2	17C226	PIED, de montage, gauche	1
3	17C227	PIED, de montage, droit	1
4		MOTEUR, CA	1
	25A374	HAC; 3,0 HP, 19.70:1	
	25A375	MAC : 1,5 HP, 48.00:1	
	25A376	LAC; 0,5 HP, 150.06:1	
	16Y962	PM; 2.2 HP, BLDC	1
5‡	---	JOINT, arbre tournant, arrière	1
6‡	24Y844	ARBRE SORTIE MOTEUR, kit	1
7‡	---	BAGUE, de retenue, intérieure, 120 mm	1
8‡	---	JOINT, arbre tournant, avant	1
9	24Y840	ARBRE EXCENTRIQUE (ensemble entraînement), kit, avec la pièce 10	1
10	---	BAGUE, de retenue, extérieure, 50 mm, avec la pièce 9	1
11	24Y796	ENSEMBLE ROULEAU, kit, avec les pièces 12 et 13	1
12	---	BAGUE, de retenue, extérieure, 45 mm	1
13a, 13b	24Y847	JOINTS, arbre tournant, avant et arrière	1 de ch.
14		TUYAU, 30 mm, pour ST30	1
	24Y809	Caoutchouc naturel, noir	
	24Y810	CSM, orange	
	24Y811	EPDM, bleu	
	24Y812	Nitrile, jaune	
		TUYAU, 32 mm, pour ST32	1
	19C746	Caoutchouc naturel, noir	
	19C748	CSM, orange	
	19C749	EPDM, bleu	
	19C747	Nitrile, jaune	
	19C750	TUYAU, 32 mm, qualité alimentaire, pour ST32FG	1
15*†	---	JOINT, capot avant	1
16*		CAPOT AVANT, kit	1
	24Y832	pour ST30	
	19D482	pour ST32	
	19C914	pour ST32FG	
17*	121110	JOINT TORIQUE	2
18*	C20242	JOINT TORIQUE	1
19*	17C529	POIGNÉE, capot	2
20*	17C608	HUBLOT	1
21	16Y267	RONDELLE, plate, M10	10

ST30, ST32, ST32FG pièces SoloTech			
Réf.	Réf.	Description	Qté
22*	124164	VIS, M6-1.0 x 25 mm, acier inox	8
23*	124313	VIS, M6-1 x 16 mm, acier inox	6
24	24Y828	COLLIER DE SERRAGE, tuyau, taille 32	2
25†	---	JOINT, plaque tuyau	2
26	17B696	PLAQUE, cannelure tuyau	2
27■	17B692	BRIDE, cannelure tuyau	2
28		CANNELURE, tuyau, kit, pour ST30; comprend joint torique (réf. 44)	2
	24Y822	Acier inox	
	24Y823	PVDF	
	24Y824	Hastelloy	
		CANNELURE, tuyau, kit, pour ST32; comprend joint torique (réf. 44)	2
19C909	Acier inox		
19C920	PVDF		
		CANNELURE, tuyau, kit, pour ST32FG; comprend joint torique (réf. 44)	2
19C911			
29*	16K274	BOUCHON, hex., 3/4 npt	1
30*	16K281	ÉVENT, reniflard, silencieux, 3/4 npt	1
31	16Y268	VIS, chapeau, à tête hex., M10-1,5 x 25 mm	10
32▲	16K630	ÉTIQUETTE, mise en garde	1
33	110208	BOUCHON, tuyau, sans tête	1
34	---	TIGE, M8, fixation	8
35	17G188	ÉCROU, de blocage, hex., bride	8
42▲	15J075	ÉTIQUETTE, mise en garde	1
43	Δ	LUBRIFIANT	1
44	107249	JOINT TORIQUE ; compris avec rep. 28	2
45*	16K729	VIS, à bride, M8-1.25 x 25 mm	10
52*	16K738	RONDELLE, d'arrêt, ressort	10
53*	112914	RONDELLE, plate	10
54	24Y445	COMMANDE MOTEUR GRACO, sur les pompes MPM (BLDC)	1
55	15Y051	CÂBLE, M12, 8 broches, m/f, 3,0 m (9,8 ft), utilisé sur les pompes MPM (BLDC)	1
56‡	17C577	CLAVETTE, arbre excentrique	1
57	25A840	CLAVETTE, arbre de sortie moteur	1
58	116343	VIS, terre	1
59	17B596	OUTIL, douille arbre	1

ST30, ST32, ST32FG pièces SoloTech			
Réf.	Réf.	Description	Qté
60	17B972	BOÎTIER DE VITESSES, BLDC	1
61	— — —	VIS, chapeau, à tête hex. 3/8-16 x 1, grade 8,8	4

Remarques pour ST30, ST32, ST32FG pièces SoloTech:

▲ *Les étiquettes, affiches, plaquettes et fiches de remplacement indiquant un danger ou un avertissement peuvent être obtenues gratuitement.*

— — — *Pas vendu séparément.*

■ *Non utilisé dans les modèles [FG](#).*

ST30, ST32, ST32FG pièces SoloTech			
Réf.	Réf.	Description	Qté
62	— — —	RONDELLE, verrou, 3/8	4
63	— — —	RONDELLE, plate, 3/8	4

* *Pièces incluses dans le kit capot avant réf. 16.*

† *Pièces incluses dans le kit joint 24Y836.*

†† *Pièces incluses dans le kit arbre principal 24Y844.*

Δ *Voir [Lubrification de la pompe](#), page 18 pour les informations de commande.*

Kits et accessoires

Moteurs AC et BLDC

Kit capteur de fuite 24Y849

Kit de mise à niveau, ajout d'un capteur de fuite sur un système existant. Comprend le capteur de fuite et son boîtier.

REMARQUE : Acheter aussi un câble comme suit. Pour les systèmes avec moteurs BLDC dotés d'une commande moteur Graco, commander une rallonge de la première section. Pour les systèmes avec moteurs AC dotés d'un VFD, commander une rallonge à brancher sur le terrain de la deuxième section.

Capteur de fuite/Rallonges API (Pour moteurs BLDC)

M8, 4 fiches

Pièce	Description
121683	9,8 ft, 3,0 m
17H349	24,6 ft, 7,5 m
17H352	52,5 ft, 16 m

Câbles capteur de fuite, à brancher sur le terrain (pour VFD)

M8, 4 fiches

Pièce	Description
17H389	9,8 ft, 3,0 m
17H390	24,6 ft, 7,5 m
17H391	52,5 ft, 16 m

Câble contrôleur vers moteur

Câble pré-assemblé pour brancher le contrôleur du moteur au moteur. Comprend le câble, les réducteurs de tension et les terminaux.

Pièce	Description
17L368	0,3 m (1 pi.)
17S306	3,0 m (9,8 pi.)

Moteurs BLDC

Kit de commande moteur Graco 24Y445

Le kit de remplacement comprend une commande moteur Graco avec logiciel.

Kit de mise à niveau logiciel 17H103

Le kit de mise à niveau comprend une clé pour logiciel et des instructions. **REMARQUE :** Acheter aussi le kit de câble de programmation 24Y788.

Câbles de feed-back moteur

M12, 8 fiches

Pièce	Description
17F709	1,0 ft, 0,3 m
15Y051	9,8 ft, 3,0 m
16X521	24,6 ft, 7,5 m
16P791	52,5 ft, 16 m

Câble de commande API

M8, 4 fiches

Pièce	Description
17H365	9,8 ft, 3,0 m
17H366	24,6 ft, 7,5 m
17H367	52,5 ft, 16 m

Caractéristiques techniques

Pompes péristaltiques SoloTech		
	Système impérial (É-U)	Système métrique
Pression de service maximum du fluide	125 psi	0,9 MPa, 9 bars
Puissance moteur/Rapport de boîte	Voir la plaque d'identification du moteur.	
Vitesse maximum de la pompe avec un moteur BLDC de Graco	90 tr/min	
Plage de températures ambiantes (Ne laissez pas le produit geler dans la pompe.)	14 °F à 104 °F	-10°C à 40°C
Débit maximum		
ST6	0,25 gpm	0,95 lpm
ST10	0,67 gpm	2,5 lpm
ST23	4,5 gpm	17,0 lpm
ST25FG	5,2 gpm	19,6 lpm
ST26	9,8 gpm	37,1 lpm
ST26FG	9,3 gpm	35,1 lpm
ST30	15,8 gpm	59,8 lpm
ST32	17,7 gpm	67,0 lpm
Contenance de fluide par tour		
ST6	0,003 gal.	0,01 L
ST10	0,007 gal.	0,03 L
ST23	0,054 gal.	0,2 L
ST25FG	0,058 gal.	0,218 L
ST26	0,11 gal.	0,42 L
ST26FG	0,10 gal.	0,39 L
ST30	0,18 gal.	0,68 L
ST32	0,20 gal.	0,74 L
Dimensions bride		
ST6 et ST10		
Diamètre extérieur	3,54 po.	90 mm
Cercle de boulonnage	2,30-2,56 po.	58-65 mm
Taille de boulon	1/2 po.	
ST23, ST25FG et ST26		
Diamètre extérieur	4,25 po.	108 mm
Cercle de boulonnage	2,95-3,13 po.	75-80 mm
Taille de boulon	1/2 po.	
ST30 et ST32		
Diamètre extérieur	4,92 po.	125 mm
Cercle de boulonnage	3,35-3,54 po.	85-90 mm
Taille de boulon	1/2 po.	

Caractéristiques techniques

Pompes péristaltiques SoloTech		
	Système impérial (É-U)	Système métrique
Diamètre intérieur du flexible		
ST6	0,24 po.	6 mm
ST10	0,39 po.	10 mm
ST23	0,91 po.	23 mm
ST25FG	0,98 po.	25 mm
ST26	1,02 po.	26 mm
ST26FG	0,98 po.	25 mm
ST30	1,18 po.	30 mm
ST32	1,26 po.	32 mm
Poids		
ST6 et ST10	55-65 lb	25-29 kg
ST23 et ST25FG	100-120 lb	45-54 kg
ST26	190-215 lb	86-98 kg
ST30 et ST32	235-285 lb	107-129 kg
Bruit		
Pression sonore	Moins de 70 dBA	
Pièces en contact avec le produit		
Options de flexible	Caoutchouc naturel, CSM, EPDM, NBR	
Options pour raccord cannelé	Acier inoxydable PVDF, Hastelloy	

Commande moteur Graco pour pompes péristaltiques SoloTech		
(Toutes les installations et les câblages doivent être conformes aux réglementations locales et au NEC.)		
Alimentation électrique en CC	Alimentation électrique classe 2 uniquement	
Homologations	UL508C	
Conformité	Directives CE relative aux basses tensions (2006/95/CE), EMC (2004/108/CE) et RoHS (2011/65/EU)	
Température ambiante	-40 °F – 104 °F	-40 °C – 40 °C
Environnement	Type 4X, IP 66	
Spécifications du capteur de surchauffe (L'entraînement est équipé d'un système d'acceptation et d'intervention à un signal provenant du capteur thermique du moteur. Un capteur de surchauffe du moteur est nécessaire pour fournir au moteur une protection contre la surcharge.)	0-3,3 V CC, 1 mA maximum	
Poids	10,5 lb	4,8 kg
Spécifications d'entrée		
Tension de ligne d'entrée	120/240 V CA, ligne à ligne	
Phase de ligne d'entrée	Monophasé	
Fréquence de ligne d'entrée	50/60 Hz	
Courant d'entrée par phase	16 A	
Valeur nominale maximum de la protection du circuit de dérivation	20 A, disjoncteur de temporisation inverse	
Valeur nominale actuelle de court-circuit	5 kA	
Spécifications de sortie		
Tension de ligne de sortie	0-264 V CA	
Phase de ligne de sortie	Triphasé	
Courant de sortie (La limite de courant, définie par l'intermédiaire du logiciel, est fournie en tant que protection secondaire en cas de surcharge du moteur).	0-12 A	
Courant de sortie	1,92 kW / 2,6 HP	
Surcharge de sortie	200 % pendant 0,2 seconde	

Moteur électrique pour pompes péristaltiques SoloTech


Moteur	Code de configuration	Taille de pompe	Rapport de transmission	Diamètre de l'arbre de la pompe	Diamètre de la bride du moteur à engrenages	Couple maximum (po.-lb (N·m))	Puissance	Vitesse de sortie (tr/min)	Ampérage maximum en charge	Tension et fréquence	Qualification IP	Qualification IE	Poles	Bride de montage	Couple constant	Vitesse nominale à 50 Hz	Vitesse nominale à 60 Hz	
Moteur à engrenages AC	HAC	ST6, ST10	20	20 mm	120 mm	434 (49)	0,75 HP (0,56 kW)	15-90	2,70/1,35 (230 V/460 V)	230/460 V CA, triphasé, 50/60 Hz	IP66	IE1	4 pôles					
		ST23, ST25FG	20	20 mm	120 mm	573 (65)	1,0 HP (0,75 kW)	15-90	3,14/1,57 (230 V/460 V)	230/460 V CA, triphasé, 50/60 Hz	IP66	IE3	4 pôles					
		ST26	19,52	30 mm	160 mm	1380 (156)	2,0 HP (1,5 kW)	15-92	5,60/2,80 (230 V/460 V)	230/460 V CA, triphasé, 50/60 Hz	IP66	IE3	4 pôles					
		ST30, ST32	24,88	35 mm	200 mm	1950 (220)	3,0 HP (2,2 kW)	12-72	7,68/3,84 (230 V/460 V)	230/460 V CA, triphasé, 50/60 Hz	IP66	IE3	4 pôles					
	MAC	ST6, ST10	48	20 mm	120 mm	660 (75)	0,5 HP (0,37 kW)	6-38	1,90/0,95 (230 V/460 V)	230/460 V CA, triphasé, 50/60 Hz	IP66	IE1	4 pôles					
		ST23, ST25FG	48	20 mm	120 mm	996 (113)	0,75 HP (0,56 kW)	6-38	2,70/1,35 (230 V/460 V)	230/460 V CA, triphasé, 50/60 Hz	IP66	IE1	4 pôles					
		ST26	44,19	30 mm	160 mm	1610 (182)	1,0 HP (0,75 kW)	7-41	3,14/1,57 (230 V/460 V)	230/460 V CA, triphasé, 50/60 Hz	IP66	IE3	4 pôles					
		ST30, ST32	48,56	35 mm	200 mm	2638 (298)	1,5 HP (1,1 kW)	6-37	4,20/2,10 (230 V/460 V)	230/460 V CA, triphasé, 50/60 Hz	IP66	IE3	4 pôles					
	LAC	ST6, ST10, ST23, ST25FG	120	20 mm	120 mm	647 (73)	0,25 HP (0,19 kW)	3-15	1,12/0,56 (230 V/460 V)	230/460 V CA, triphasé, 50/60 Hz	IP66	IE1	4 pôles					
		ST26	159,09	30 mm	160 mm	1918 (217)	0,33 HP (0,25 kW)	2-11	1,56/0,78 (230 V/460 V)	230/460 V CA, triphasé, 50/60 Hz	IP66	IE1	4 pôles					
		ST30, ST32	159,09	35 mm	200 mm	2906 (328)	0,5 HP (0,37 kW)	2-11	1,90/0,95 (230 V/460 V)	230/460 V CA, triphasé, 50/60 Hz	IP66	IE1	4 pôles					
	Moteurs à engrenages BLDC	MPM	ST6, ST10, ST23, ST25FG	36,75	---	---	---	1,0 HP (0,75 kW)	2-90	2,6 (230 V/460 V)	320 V CC	IP56	---	---	NEMA 56 C	---	---	---
ST26			38,67	---	---	---	2,2 HP (1,6 kW)	2-90	5,2 (230 V/460 V)	320 V CC	IP56	---	---	NEMA 56 C	---	---	---	
ST30, ST32			38,67	---	---	---	2,2 HP (1,6 kW)	2-90	5,2 (230 V/460 V)	320 V CC	IP56	---	---	NEMA 56 C	---	---	---	
Boîtiers de vitesses	HC	ST6, ST10	19,56	20 mm	120 mm	770 (87)	---	---	---	---	---	---	---	CEI 71	---	---	---	
		ST23, ST25FG	19,56	20 mm	120 mm	770 (87)	---	---	---	---	---	---	---	CEI 80	---	---	---	
		ST26	18,75	30 mm	160 mm	2151 (243)	---	---	---	---	---	---	---	CEI 90	---	---	---	
		ST30, ST32	24,88	35 mm	200 mm	3213 (363)	---	---	---	---	---	---	---	CEI 100	---	---	---	
	HN	ST6, ST10	19,56	20 mm	120 mm	770 (87)	---	---	---	---	---	---	---	---	NEMA 56C	---	---	---
		ST23, ST25FG	19,56	20 mm	120 mm	770 (87)	---	---	---	---	---	---	---	---	NEMA 140TC	---	---	---
		ST30, ST32	24,88	35 mm	200 mm	3213 (363)	---	---	---	---	---	---	---	---	NEMA 180TC	---	---	---
	MC	ST6, ST10, ST23, ST25FG	59,83	20 mm	120 mm	885 (100)	---	---	---	---	---	---	---	---	CEI 71	---	---	---
		ST26	44,4	30 mm	160 mm	2151 (243)	---	---	---	---	---	---	---	---	CEI 80	---	---	---
		ST30, ST32	44,4	35 mm	200 mm	2982 (337)	---	---	---	---	---	---	---	---	CEI 80	---	---	---
	MN	ST6, ST10, ST23, ST25FG	59,83	20 mm	120 mm	885 (100)	---	---	---	---	---	---	---	---	NEMA 56C	---	---	---

Moteur électrique pour pompes péristaltiques SoloTech

Moteur	Code de configuration	Taille de pompe	Rapport de transmission	Diamètre de l'arbre de la pompe	Diamètre de la bride du moteur à engrenages	Couple maximum (po.-lb (N•m))	Puissance	Vitesse de sortie (tr/min)	Ampérage maximum en charge	Tension et fréquence	Qualification IP	Qualification IE	Poles	Bride de montage	Couple constant	Vitesse nominale à 50 Hz	Vitesse nominale à 60 Hz
		ST26	44,4	30 mm	160 mm	2151 (243)	---	---	---	---	---	---	---	NEMA 140TC	---	---	---
		ST30, ST32	44,4	35 mm	200 mm	2982 (337)	---	---	---	---	---	---	---	NEMA 140TC	---	---	---
	LC	ST6, ST10, ST23, ST25FG	128,7	20 mm	120 mm	938 (106)	---	---	---	---	---	---	---	CEI 71	---	---	---
		ST26	158,12	30 mm	160 mm	3275 (370)	---	---	---	---	---	---	---	CEI 71	---	---	---
	LN	ST30, ST32	158,12	35 mm	200 mm	3275 (370)	---	---	---	---	---	---	---	CEI 71	---	---	---
		ST6, ST10, ST23, ST25FG	128,7	20 mm	120 mm	938 (106)	---	---	---	---	---	---	---	NEMA 56C	---	---	---
		ST26	158,12	30 mm	160 mm	3275 (370)	---	---	---	---	---	---	---	NEMA 56C	---	---	---
	Moteurs AC, ATEX		ST30, ST32	158,12	35 mm	200 mm	3275 (370)	---	---	---	---	---	---	---	NEMA 56C	---	---
ST6, ST10			---	---	---	---	0,5 HP (0,37 kW)	---	1,84/1,06 (240 V/415 V)	240/415 V, triphasé, 50/60 Hz	IP55	IE1	4 pôles	CEI 71	5:1	1500	1800
ST23, ST25FG			---	---	---	---	1,0 HP (0,75 kW)	---	3,46/2,00 (240 V/415 V)	240/415 V, triphasé, 50/60 Hz	IP55	IE1	4 pôles	CEI 80	10:1	1500	1800
ST26			---	---	---	---	2,0 HP (1,5 kW)	---	5,89/3,40 (240 V/415 V)	240/415 V, triphasé, 50/60 Hz	IP55	IE1	4 pôles	CEI 90	10:1	1500	1800
Moteurs AC, anti-déflagrant		ST30, ST32	---	---	---	---	3,0 HP (2,2 kW)	---	8,66/5,00 (240 V/415 V)	240/415 V, triphasé, 50/60 Hz	IP55	IE1	4 pôles	CEI 100	10:1	1500	1800
		ST6, ST10, ST23, ST25FG	---	---	---	---	0,5 HP (0,37 kW)	---	1,94/0,97 (230 V/460 V)	230/460 V, triphasé, 50/60 Hz	IP55	IE1	4 pôles	NEMA 56C	5:1	1500	1800
		ST26	---	---	---	---	1,0 HP (0,75 kW)	---	3,88/1,94 (230 V/460 V)	230/460 V, triphasé, 50/60 Hz	IP55	IE3	4 pôles	NEMA 143TC	10:1	1500	1800
		ST30, ST32	---	---	---	---	3,0 HP (2,2 kW)	---	8,60/4,30 (230 V/460 V)	230/460 V, triphasé, 50/60 Hz	IP55	IE3	4 pôles	NEMA 182TC	10:1	1500	1800

--- Non disponible.

Caractéristiques techniques

Capteur de fuites en option	
Classification des contacts :	
État	Normalement ouvert
Tension	200 V CAV CC max.
Courant	1,25 A DC ou crête AC
Puissance	10 W max
Température ambiante	-5 °C à 80 °C (23 °F à 176 °F)
Classifications Ex :	
Classification	« appareil simple » conformément à la norme UL/EN/CEI 60079-11, clause 5.7 Classe I, Div. 1, Groupes A, B, C, D T4 -5°C T _a 80°C  II 1 G Ex ia IIC T4 Ga -5°C T _a 80°C
Paramètres	U _i = 24 V I _i = 280 mA P _i = 1,0 W C _i = 2,8 pF L _i = 0,8 µH

Température maximum du fluide

AVIS

Les limites de température sont fonction uniquement de l'effort mécanique. Certains produits chimiques vont davantage réduire la plage des températures du fluide. Restez dans la plage de températures de la pièce en contact avec le produit la plus restreinte. Le fonctionnement à une température de fluide trop élevée ou trop basse pour les composants de pompe utilisée peut endommager l'équipement.

Flexible	Fahrenheit (max)	Celsius (max)
Caoutchouc naturel	160°F	71°C
CSM	250°F	121 °C
EPDM	220 °F	104 °C
Nitrile (NBR) et nitrile de qualité alimentaire	250°F	121 °C

Garantie standard de Graco

Graco garantit que tout l'équipement mentionné dans le présent document, fabriqué par Graco et portant son nom est exempt de défaut de matériel et de fabrication à la date de la vente à l'acheteur-utilisateur initial. Sauf garantie spéciale, élargie ou limitée, publiée par Graco, Graco réparera ou remplacera, pendant une période de douze mois à compter de la date de la vente, toute pièce de l'équipement jugée défectueuse par Graco. Cette garantie s'applique uniquement si l'équipement est installé, utilisé et entretenu conformément aux recommandations écrites de Graco.

Cette garantie ne couvre pas, et Graco ne sera pas tenu responsable pour, une usure et détérioration générales ou tout autre dysfonctionnement, un dommage ou une usure à la suite d'une mauvaise installation, d'une mauvaise application ou utilisation, d'une abrasion, de la corrosion, d'un entretien inapproprié ou incorrect, d'une négligence, d'un accident, d'une modification ou d'une substitution par des pièces ou composants qui ne portent pas la marque Graco. Graco ne sera également pas tenu pour responsable en cas de mauvais fonctionnement, dommage ou usure dus à l'incompatibilité de l'équipement Graco avec des structures, accessoires, équipements ou matériaux non fournis par Graco ou dus à une mauvaise conception, fabrication, installation, utilisation ou un mauvais entretien desdits structures, accessoires, équipements ou matériaux non fournis par Graco.

Cette garantie sera appliquée à condition que l'équipement objet de la réclamation soit retourné en port payé à un distributeur agréé de Graco pour une vérification du défaut signalé. Si le défaut est reconnu, Graco réparera ou remplacera gratuitement toutes les pièces défectueuses. L'équipement sera renvoyé à l'acheteur original en port payé. Si l'inspection de l'équipement ne révèle aucun défaut matériel ou de fabrication, les réparations seront effectuées à un coût raisonnable pouvant inclure le coût des pièces, de la main-d'œuvre et du transport.

CETTE GARANTIE EST UNE GARANTIE EXCLUSIVE ET REMPLACE TOUTE AUTRE GARANTIE, EXPRESSE OU IMPLICITE, COMPRENANT, MAIS SANS S'Y LIMITER, UNE GARANTIE MARCHANDE OU UNE GARANTIE DE FINALITÉ PARTICULIÈRE.

La seule obligation de Graco et le seul recours de l'acheteur pour toute violation de la garantie seront tels que décrits ci-dessus. L'acheteur convient qu'aucun autre recours (pour, mais sans s'y limiter, des dommages indirects ou consécutifs de manque à gagner, perte de marché, dommages corporels ou matériels ou tout autre dommage indirect ou consécutif) ne sera possible. Toute action pour violation de la garantie doit être intentée dans les deux (2) ans à compter à partir de la date de vente.

GRACO NE GARANTIT PAS ET REFUSE TOUTE GARANTIE IMPLICITE DE QUALITÉ MARCHANDE ET DE FINALITÉ PARTICULIÈRE POUR LES ACCESSOIRES, ÉQUIPEMENTS, MATÉRIAUX OU COMPOSANTS VENDUS MAIS NON FABRIQUÉS PAR GRACO. Ces articles vendus, mais non fabriqués par Graco (tels que les moteurs électriques, interrupteurs, tuyaux, etc.) sont couverts par la garantie, s'il en existe une, de leur fabricant. Graco fournira à l'acheteur une assistance raisonnable pour toute réclamation faisant appel à ces garanties.

En aucun cas, Graco ne sera tenu pour responsable de dommages indirects, particuliers ou consécutifs résultant de la fourniture par Graco de l'équipement ci-dessous ou de garniture, de la performance, ou utilisation de produits ou d'autres biens vendus au titre des présentes, que ce soit en raison d'une violation contractuelle, violation de la garantie, négligence de Graco, ou autre.

FOR GRACO CANADA CUSTOMERS

The Parties acknowledge that they have required that the present document, as well as all documents, notices and legal proceedings entered into, given or instituted pursuant hereto or relating directly or indirectly hereto, be drawn up in English. Les parties reconnaissent avoir convenu que la rédaction du présent document sera en anglais, ainsi que tous documents, avis et procédures judiciaires exécutés, donnés ou intentés, à la suite de ou en rapport, directement ou indirectement, avec les procédures concernées.

Informations Graco

Pour passer une commande, contactez votre distributeur Graco ou appelez pour trouver votre distributeur le plus proche.

Téléphone : +1 612-623-6921 ou **n° vert** : 1-800-328-0211 **Télécopie** : 612-378-3505

Toutes les données écrites et visuelles contenues dans ce document sont le reflet des dernières informations sur le produit disponibles au moment de la publication. Graco se réserve le droit de procéder à des modifications à n'importe quel moment et sans préavis.

Traduction des instructions originales. Ce manuel est en français, MM 3A3367
Pour toute information sur les brevets, voir www.graco.com/patents.

Graco Headquarters: Minneapolis
Bureaux à l'étranger : Belgique, Chine, Japon, Corée

GRACO INC. AND SUBSIDIARIES • P.O. BOX 1441 • MINNEAPOLIS MN 55440-1441 • USA
Copyright 2015, Graco Inc. Tous les sites de fabrication de Graco sont certifiés ISO 9001.

www.graco.com

Révision K, septembre 2021