

Bombas peristálticas SoloTech™

3A3688H
ES

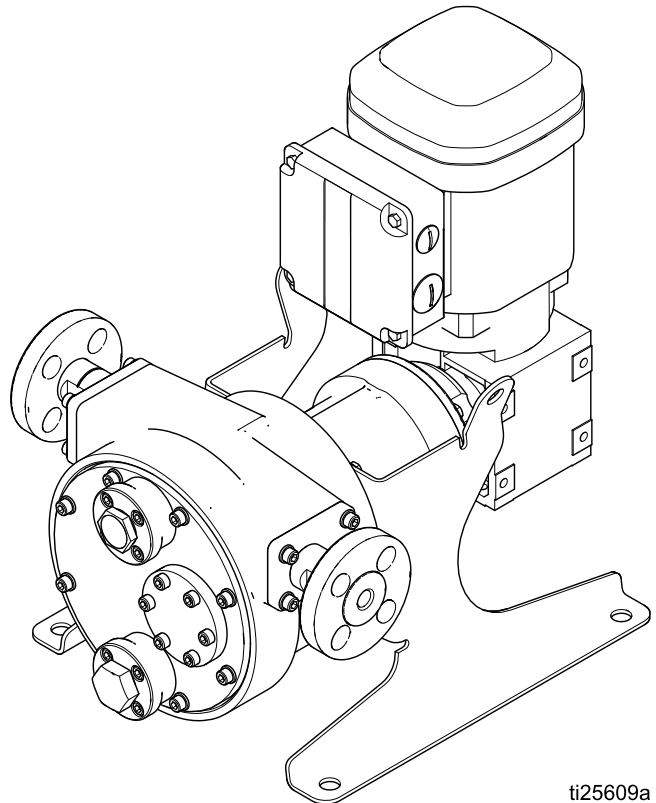
Bomba de manguera con alimentación eléctrica para uso en aplicaciones de transferencia y medición de fluidos. Únicamente para uso profesional.
No aprobada para uso en atmósferas explosivas o ubicaciones peligrosas a menos que se indique otra cosa en la sección de aprobaciones del modelo.



Instrucciones importantes de seguridad

Lea todas las advertencias e instrucciones de este manual y en el manual de instalación y funcionamiento. Guarde todas las instrucciones.

*Presión máxima de trabajo del fluido de
125 psi (0,9 MPa, 9 bar)
Vea en la página 2 los números de pieza
y la información de los modelos.*



ti25609a



Contents

Manuales relacionados	2	Retiro de la cubierta delantera	9
Matriz de números de configuración.....	3	Cambie la manguera	10
Advertencias	4	Reemplace el rodillo.....	12
Resolución de problemas.....	7	Reparación de la bomba completa	13
Reparación	9	Piezas	18
Procedimiento de descompresión	9	Kits y accesorios	23
Antes de comenzar	9	Datos técnicos.....	24
Drene el lubricante.....	9	Notas	27

Manuales relacionados

Manual número	Cargo
334859	Bombas peristálticas SoloTech, Instalación y operación

Matriz de números de configuración

Consulte en la placa de identificación (ID) el número de configuración de la bomba. Utilice la siguiente matriz para definir los componentes de su bomba.

Ejemplo de número de configuración: **ST23 MAC NR SS A1 A1 0**

ST	23	MAC	NR	SS	A1	A1	0
Modelo de bomba	Tamaño de manguera	Motor	Material de la manguera	Material de la espiga	Rodillo	Alojamiento	Opciones

Modelo	Tamaño de manguera		Motor/reductor de engranaje	
ST	10	10 mm	HAC †	Motor de CA con reductor de engranajes de alta velocidad
	23	23 mm	MAC †	Motor de CA con reductor de engranajes de velocidad media
	26	26 mm	LAC †	Motor de CA con reductor de engranajes de baja velocidad
	30	30 mm	MPM †	Motor de CC sin escobillas (BLDC) con reductor de engranajes
			HC † ♦	Reductor de engranajes de alta velocidad sin motor, IEC
			HN † ♦	Reductor de engranajes de alta velocidad sin motor, NEMA
			MC † ♦	Reductor de velocidad media, sin motor, IEC
			MN † ♦	Reductor de velocidad media, sin motor, NEMA
			LC † ♦	Reductor de engranajes de baja velocidad sin motor, IEC
		LN † ♦	Reductor de engranajes de baja velocidad sin motor, NEMA	

Material/color de la manguera		Material de la espiga		Rodillo		Alojamiento		Opciones	
BN	Nitrilo (NBR), amarillo	HS	Hastelloy	A1	Aluminio	A1	Aluminio	0	Ninguno
Acero al carbono	Polietileno clorosulfonado (CSM), naranja	PV	PVDF						
EP	Caucho de EPDM (monómero de etileno propileno dieno), azul	SS	Acero inoxidable						
NR	Caucho natural, negro								

Autorizaciones

♦ Estos modelos están certificados:



II 2 G Ex h IIB T4 Gb

† Estos modelos están certificados:




Advertencias

Las advertencias siguientes corresponden a la puesta en marcha, utilización, conexión a tierra, mantenimiento y reparación de este equipo. El símbolo de exclamación lo alerta sobre una advertencia general y los símbolos de peligro se refieren a riesgos específicos de procedimiento. Cuando aparezcan estos símbolos en el cuerpo de este manual o en las etiquetas de advertencia, consulte nuevamente estas Advertencias. Los símbolos y advertencias de peligro específicos de un producto no incluidos en esta sección pueden aparecer en todo el cuerpo de este manual donde corresponda.

 <h1 style="margin: 0;">ADVERTENCIA</h1>	
   	<p>PELIGRO DE INCENDIO Y EXPLOSIÓN</p> <p>Las emanaciones inflamables (como las de disolvente o pintura) en la zona de trabajo pueden incendiarse o explotar. El paso de pintura o disolvente a través del equipo puede generar electricidad estática. Para evitar incendios y explosiones:</p> <ul style="list-style-type: none"> • Utilice el equipo únicamente en áreas bien ventiladas. • Elimine toda fuente de ignición como luces piloto, cigarrillos, lámparas eléctricas portátiles y plásticos protectores (fuente potencial de chispas por electricidad estática). • Conecte a tierra todos los equipos en la zona de trabajo. Consulte las instrucciones de conexión a tierra. • Mantenga limpia la zona de trabajo, sin disolventes, trapos o gasolina. • No enchufe ni desenchufe cables de alimentación ni apague ni encienda las luces en el área de pulverización. • Utilice únicamente mangueras conectadas a tierra. • Detenga el aparato inmediatamente si se forman chispas de electricidad estática o siente una descarga eléctrica. No utilice el equipo hasta haber identificado y corregido el problema. • Mantenga un extintor de incendios que funcione correctamente en la zona de trabajo.
 	<p>PELIGRO DE DESCARGA ELÉCTRICA</p> <p>Este equipo debe estar conectado a tierra. Una conexión a tierra, montaje o utilización incorrectos del sistema puede causar descargas eléctricas.</p> <ul style="list-style-type: none"> • Desactive y quite la alimentación eléctrica en el interruptor principal antes de desconectar los cables e instalar o reparar los equipos. • Conecte únicamente a una fuente de alimentación conectada a tierra. • Todo el cableado eléctrico debe ser realizado por un electricista cualificado y debe cumplir con todos los códigos y reglamentos locales. • Espere cinco minutos para que se descargue el condensador antes de abrir el equipo. • Utilice siempre el lubricante de mangueras original Graco recomendado para reducir la acumulación de electricidad estática.
  	<p>PELIGROS RELACIONADOS CON EL EQUIPO PRESURIZADO</p> <p>El fluido del equipo, las fugas o los componentes rotos pueden salpicar los ojos o la piel y generar lesiones graves.</p> <ul style="list-style-type: none"> • Siga el Procedimiento de descompresión cuando deje de pulverizar/dispensar y antes de limpiar, revisar o dar servicio al equipo. • Apriete todas las conexiones antes de accionar el equipo. • Revise mangueras, tubos y acoplamientos diariamente. Sustituya de inmediato las piezas desgastadas o dañadas.

ADVERTENCIA

 	<p>PELIGROS DEBIDOS A LA UTILIZACIÓN INCORRECTA DEL EQUIPO El uso incorrecto puede provocar la muerte o lesiones graves.</p> <ul style="list-style-type: none"> • No utilice el equipo si está cansado o bajo los efectos de medicamentos o del alcohol. • No exceda la presión máxima de trabajo o la temperatura nominal del componente con menor valor nominal del sistema. Consulte la sección Datos técnicos de todos los manuales del equipo. • Utilice fluidos y disolventes compatibles con las piezas húmedas del equipo. Consulte la sección Datos técnicos de todos los manuales del equipo. Lea las advertencias de los fabricantes de los fluidos y los disolventes. Para obtener información completa sobre su material, pida la hoja de datos de seguridad (HDS) al distribuidor o al minorista. • Apague el equipo y siga el Procedimiento de descompresión cuando no se esté utilizando. • Verifique el equipo a diario. Repare o cambie inmediatamente las piezas desgastadas o deterioradas únicamente por piezas de repuesto originales del fabricante. • No altere ni modifique el equipo. Las alteraciones o modificaciones pueden anular las aprobaciones de las agencias y generar peligros para la seguridad. • Asegúrese de que todos los equipos tengan los valores nominales y las aprobaciones acordes al entorno en que los usa. • Use el equipo únicamente para el fin para el que ha sido diseñado. Si desea información, póngase en contacto con el distribuidor. • Desvíe las mangueras y el cable de zonas de tráfico intenso, de curvas pronunciadas, de piezas móviles y superficies calientes. • No retuerza o doble en exceso las mangueras, ni las utilice para arrastrar el equipo. • Mantenga a los niños y a los animales alejados de la zona de trabajo. • Cumpla con todas las normas de seguridad correspondientes.
 	<p>RIESGO DE DILATACIÓN TÉRMICA Al someter a los fluidos a altas temperaturas en espacios confinados, incluyendo mangueras, se puede generar un rápido aumento de presión debido a la dilatación térmica. La sobrepresión puede provocar la rotura del equipo y lesiones graves.</p> <ul style="list-style-type: none"> • Abra una válvula para aliviar la dilatación de fluido durante el calentamiento. • Sustituya las mangueras proactivamente a intervalos regulares en función de sus condiciones de funcionamiento.
 	<p>PELIGRO DE PIEZAS EN MOVIMIENTO Las piezas en movimiento pueden dañar, cortar o amputar los dedos u otras partes del cuerpo.</p> <ul style="list-style-type: none"> • Manténgase alejado de las piezas en movimiento. • No utilice el equipo sin las cubiertas o tapas de protección. • El equipo presurizado puede arrancar sin previo aviso. Antes de revisar, mover o dar servicio al equipo, siga el Procedimiento de descompresión y desconecte todas las fuentes de energía (eléctrica o neumática).
 	<p>PELIGRO DE ENREDO Las piezas giratorias pueden causar lesiones graves.</p> <ul style="list-style-type: none"> • Manténgase alejado de las piezas en movimiento. • No utilice el equipo sin las cubiertas o tapas de protección. • No use ropa suelta ni joyas ni lleve el pelo suelto mientras trabaja con el equipo. • El equipo puede ponerse en marcha sin advertencia. Antes de revisar, mover o dar servicio al equipo, siga el Procedimiento de descompresión y desconecte todas las fuentes de alimentación.



ADVERTENCIA



PELIGRO POR EMANACIONES O FLUIDOS TÓXICOS

Las emanaciones o fluidos tóxicos pueden provocar lesiones graves o incluso la muerte si salpican los ojos o la piel, se inhalan o se ingieren.



- Lea las Hojas de datos de seguridad (HDS) para conocer los peligros específicos de los fluidos que esté utilizando.
- Guarde los fluidos peligrosos en un envase adecuado que haya sido aprobado. Proceda a su evacuación siguiendo las directrices pertinentes.



RIESGO DE QUEMADURAS

Las superficies del equipo y del fluido calentado pueden calentarse mucho durante el funcionamiento. Para evitar quemaduras graves:

- No toque el fluido caliente ni el equipo.
- Guarde los fluidos peligrosos en un envase adecuado que haya sido aprobado. Proceda a su evacuación siguiendo las directrices pertinentes.

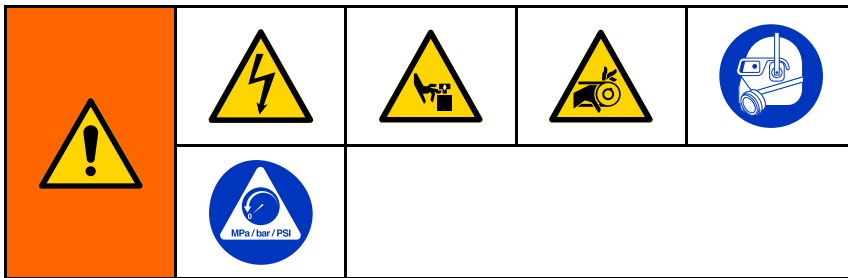


EQUIPO DE PROTECCIÓN INDIVIDUAL

Utilice equipo de protección adecuado en la zona de trabajo para contribuir a evitar lesiones graves, incluyendo lesiones oculares, pérdida auditiva, inhalación de emanaciones tóxicas y quemaduras. Este equipo protector incluye, entre otros, lo siguiente:

- Protección ocular y auditiva.
- Respiradores, ropa de protección y guantes según lo recomendado por los fabricantes del fluido y del disolvente.

Resolución de problemas


NOTA:

- Realice el [Procedimiento de descompresión](#), page 9 .
- Compruebe todas las posibles soluciones antes de desmontar la bomba.

Consulte el Manual de instrucciones (334859) para información sobre resolución de problemas o errores en el Control de motor Graco.

Problema	Causa	Solución
Martilleo en la tubería.	El diámetro de los tubos de entrada o salida es demasiado pequeño.	Aumente el tamaño del tubo o añada amortiguadores de pulsaciones.
	La velocidad de la bomba es demasiado alta.	Reduzca la velocidad de la bomba.
	Las conexiones de entrada o salida no están sujetadas de manera apropiada.	Sujete las tuberías firmemente.
	Las presiones de entrada o salida son demasiado altas.	Añada amortiguadores de pulsaciones.
Temperatura de la bomba alta.	El nivel de lubricante es bajo.	Añada lubricante para mangueras hasta el nivel adecuado.
	Se ha utilizado un lubricante incorrecto.	Use solamente lubricante para mangueras Graco para un funcionamiento a baja temperatura.
	La temperatura del fluido bombeado es demasiado alta.	Consulte al distribuidor de Graco sobre los límites máximos de temperatura del material de la bomba y de la manguera.
	La velocidad de la bomba es demasiado alta o la bomba es demasiado pequeña.	Reduzca la velocidad de la bomba o cambie a una bomba más grande.
Presión de salida alta.	La tubería de salida está bloqueada.	Elimine todas las obstrucciones en la tubería de salida.
	Diámetro interno de la tubería reducido debido a la presencia de sólidos sedimentados.	Lavar/retirar según se necesite.
	La viscosidad o el peso del fluido bombeado son demasiado altos.	Consulte al distribuidor de Graco las condiciones de funcionamiento adecuadas para la bomba.

Resolución de problemas

Problema	Causa	Solución
Presión de entrada baja.	La manguera ha fallado.	Cámbiela por una nueva manguera y lubricante.
	La tubería de entrada está bloqueada.	Elimine todas las obstrucciones en la tubería de entrada.
	Tubería de entrada demasiado larga o demasiado pequeña.	Intente colocar la bomba tan cerca de la fuente de fluido como sea posible. Use una tubería de entrada de mayor tamaño cuando sea posible.
	La viscosidad o el peso del fluido bombeado son demasiado altos.	Consulte al distribuidor de Graco las condiciones de funcionamiento adecuadas para la bomba.
Caudal bajo.	La manguera ha fallado.	Cámbiela por una nueva manguera y lubricante.
	La contrapresión es demasiado alta para la combinación de viscosidad y ciclo del fluido.	Reduzca la contrapresión y/o aumente el ciclo.
Vida útil de la manguera deficiente.	La manguera es incompatible con el fluido que se está bombeando.	Consulte al distribuidor de Graco para comprobar si tiene la manguera correcta para la aplicación.
	La manguera ha fallado debido al desgaste normal.	Cambiar.
	Unas pulsaciones excesivas han debilitado la manguera.	Si la bomba está equipada con un amortiguador de pulsaciones, ajuste su presión. Si no tiene un amortiguador, consulte al distribuidor de Graco.
	Presión de salida demasiado alta.	Revise los artículos enumerados en "Presión de salida alta." El funcionamiento de la bomba con una válvula cerrada, incluso por un período breve, puede dañar la manguera.
	Se han depositado sólidos en la manguera.	Lave la bomba y la manguera antes de apagar la bomba.
Hay fugas de lubricante para mangueras por la cubierta delantera.	Los pernos de la cubierta no están bien apretados.	Consulte las especificaciones de par de apriete en Instalación de la cubierta delantera, page 17 .
	La junta de la cubierta está desgastada o dañada.	Cambiar.
Hay fugas de lubricante para mangueras por la sección de la espiga de la manguera.	Faltan juntas o están desgastadas.	Cambiar.
La manguera falló porque se enrolló alrededor del rodillo.	La bomba ha funcionado contra una válvula de salida cerrada o tubería bloqueada.	Reemplace la manguera. Revise el sistema de alivio de presión. Compruebe que las válvulas estén abiertas. Elimine todas las obstrucciones.

Reparación

Procedimiento de descompresión

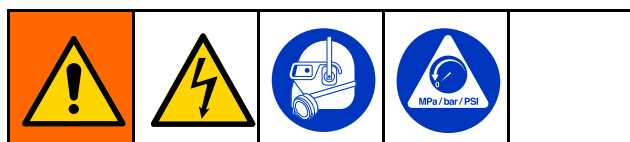


Realice el Procedimiento de descompresión siempre que vea este símbolo.

<p>Este equipo permanece presurizado hasta que se libere manualmente la presión. Para evitar lesiones graves por fluido presurizado, como la inyección en la piel, salpicaduras de fluido y piezas en movimiento, realice el Procedimiento de descompresión cuando deje de pulverizar y antes de limpiar, comprobar o realizar mantenimiento al equipo.</p>				

1. Desconecte la alimentación eléctrica del sistema.
2. Abra la válvula de suministro, si se usa.
3. Abra la válvula de drenaje de fluido para liberar la presión. Se debe tener un recipiente listo para recoger el fluido drenado.

Antes de comenzar



1. Lave la bomba.
2. Realice el [Procedimiento de descompresión, page 9](#).
3. Desconecte la alimentación eléctrica a la bomba.
4. Asegúrese de que la bomba esté eléctricamente aislada. El funcionamiento inesperado de la bomba puede causar lesiones graves. Retire la cubierta del ventilador solamente después de que se haya bloqueado el motor.

Drene el lubricante

1. Ponga un cubo bajo el tapón de drenaje (29) y desatornille el tapón para drenar el lubricante. Elimine el lubricante de manera apropiada. Tenga cuidado, dado que el lubricante puede estar contaminado con el fluido bombeado.
2. Retire el tapón de ventilación (30) y enjuague la carcasa de la bomba con un disolvente compatible.

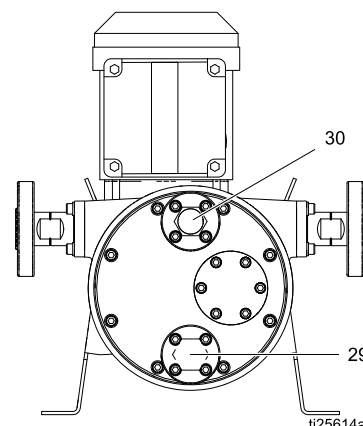


Figure 1 Drenaje (29) y ventilación (30) de la bomba

Retiro de la cubierta delantera

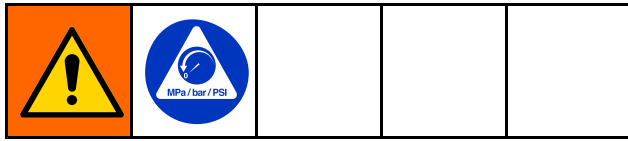
1. Drene el lubricante según las instrucciones de la sección anterior.
2. Vea la Figura 2, página 10. Utilice una llave para extraer los pernos (45) y arandelas (52, 53, si hubiera) que sujetan la cubierta delantera (16), retirando en último lugar el tornillo y la arandela superior (si hubiera). Retire la cubierta de la bomba. Si la cubierta está atascada, rompa con cuidado el sello de la junta insertando un destornillador plano entre la cubierta y el alojamiento.

Modelo de bomba	Tamaño de llave
ST10 y ST23	10 mm
ST26	13 mm
ST30	17 mm

3. Retire la empaquetadura de la cubierta delantera (15).

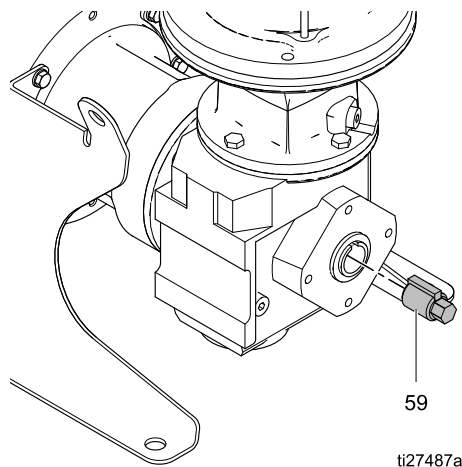
Cambie la manguera

Retiro de la manguera



1. Realice el [Procedimiento de descompresión](#), [page 9](#).
2. Realice las operaciones de [Drene el lubricante](#), [page 9](#), y [Retiro de la cubierta delantera](#), [page 9](#).
3. El rodillo debe retirarse para desmontar la manguera. Siga el sentido de la bomba para mover el rodillo entre las posiciones de las 4 y de las 8 horas mientras se tira de la manguera en el fondo hasta que se suelte del rodillo.
 - a. **Modelos CA:** Afloje los tornillos y quite la cubierta del ventilador del motor (FC). Gire a mano el ventilador para mover el rodillo.

NOTA: Las bombas de bajo régimen de velocidad y las cajas de engranajes de alta relación pueden requerir muchas vueltas del ventilador del motor para mover el rodillo.
 - b. **Modelos BLDC:**
 - i. Inserte la herramienta de extracción de ejes (59) en la parte trasera de la caja de engranajes.
 - ii. Use una llave de tubo para mover el rodillo.
 - iii. Extraiga la llave de la caja de engranajes.



4. Utilice una llave para quitar las cuatro tuercas (35) del conjunto de la espiga de manguera de una lumbrera. Tire de la manguera hasta sacarla unos 51–76 mm (2–3 pulg.) de la bomba. Quite las tuercas (35) del conjunto de la espiga de la otra lumbrera, y tire de la manguera hasta sacarla unos 51–76 mm (2–3 pulg.) de la bomba.

Modelo de bomba	Tamaño de llave
ST10 y ST23	10 mm
Bombas ST26 y ST30	13 mm

5. Utilice una llave de 7mm o un destornillador plano para aflojar las abrazaderas de la manguera (24).
6. Tire del conjunto de la espiga hasta extraerlo por un lado de la manguera y retire después la junta (25) y la abrazadera (24).
7. Sujete de la manguera (14) del interior de la carcasa de la bomba e introdúzcala en la carcasa de la bomba sacándola por la parte frontal. Drene el contenido de la manguera en un cubo.
8. Retire el segundo conjunto de la espiga, la junta (25) y la abrazadera (24).
9. Tire del otro extremo de la manguera introduciéndolo en la carcasa de la bomba y sacándolo por la parte delantera.
10. Retire y deseche de manera segura la manguera usada, conforme a la política de eliminación de residuos de sus instalaciones. Limpie el interior de la carcasa de la bomba.

NOTA: Para seguir con el desmontaje, consulte [Retiro del rodillo](#), [page 12](#). Si está cambiando la manguera, continúe con la sección siguiente.

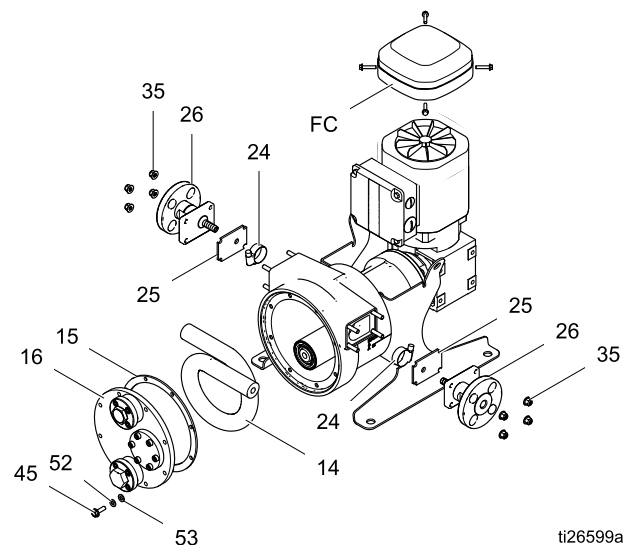


Figure 2 Retirada o montaje de la manguera

Instalación de la manguera

1. Instale una junta (25) en cada espiga de manguera (28) de forma que coincida con la placa (26).
2. Inserte un extremo de la manguera por la lumbrera izquierda de la carcasa y extienda la manguera 51–76 mm (2–3 pulg.) más allá de la carcasa de la bomba (1).
3. Oriente la abrazadera de la manguera de forma que la carcasa de la abrazadera se alinee con la cavidad empotrada de la carcasa de la bomba. Deslice la abrazadera de manguera sobre la manguera. Deslice en el conjunto de espiga.
4. Apriete la abrazadera. Apriete a un par de 25 ft-lb (33.9 N•m) más una vuelta completa. O, apriete la abrazadera hasta que quede empotrada con el diámetro externo de la manguera.
5. Empuje la manguera y la abrazadera hacia dentro de la carcasa de la bomba.
6. Use tuercas (35) para conectar el conjunto de espiga de manguera a la bomba. Apriete al par indicado en la tabla.

Modelo de bomba	Par de apriete
ST10 y ST23	8 ft-lb (10,8 N•m)
Bombas ST26 y ST30	18 ft-lb (24,4 N•m)

7. Haga un bucle de 360 grados con la manguera e inserte el extremo por la lumbrera del otro lado.

8. Repita los pasos 3-6.
9. El rodillo debe retirarse para instalar la manguera. Realice las operaciones para su bomba para retirar el rodillo. Comience en la posición de las 4 horas y retire el rodillo a la posición de las 8 horas presionando a la vez la manguera hasta el fondo. Asegúrese de que la manguera sobrepasa el plano de la junta de la cubierta.
 - a. **Modelos CA:** Afloje los tornillos y quite la cubierta del ventilador del motor. Gire a mano el ventilador para mover el rodillo.

NOTA: Las bombas de bajo régimen de velocidad y las cajas de engranajes de alta relación pueden requerir muchas vueltas del ventilador del motor para mover el rodillo.
 - b. **Modelos BLDC:**
 - i. Inserte la herramienta de extracción de ejes (29) en la parte trasera de la caja de engranajes.
 - ii. Use una llave de tubo para mover el rodillo.
10. **Modelos CA:** Vuelva a instalar la cubierta del ventilador del motor. **Modelos BLDC:** Extraiga la llave de la caja de engranajes.
11. Realice las operaciones de la sección [Instalación de la cubierta delantera, page 17](#).

Reemplace el rodillo

Los rodamientos del rodillo están sellados y no precisan mantenimiento. Si fallan los rodamientos, cambie el conjunto del rodillo.

Retiro del rodillo

1. Realice las operaciones de [Retiro de la manguera, page 10](#).
2. Inserte un destornillador de punta plana en el interior para hacer palanca y sacar los sellos del eje giratorio (13a y 13b). Deseche los sellos.
3. Usando unas pinzas para anillos elásticos externos, retire el anillo de retención del rodillo (12) de la parte delantera del eje excéntrico (9).
4. Extraiga el rodillo (11) del eje (9).
5. Inspeccione el interior y el exterior del rodillo (11), y sustitúyalo si está desgastado o dañado.

NOTA: Para seguir con el desmontaje, consulte [Retiro del eje excéntrico, page 13](#). Si está cambiando el rodillo, continúe con la sección siguiente.

Instalación del rodillo

1. Lubrique el eje excéntrico (9) con lubricante para manguera. Deslice el rodillo (11) en el eje.

NOTA: El rodillo tiene una ranura de orientación en un extremo que debe estar dirigida hacia fuera de la carcasa de la bomba.

2. Instale el anillo de retención (12) del rodillo y los sellos del eje externos (13a, 13b). Los labios de los sellos deben mirar **hacia fuera** del rodillo. Monte los sellos de forma que queden nivelados con el borde del rodillo. Si se está cambiando el rodillo, el sello 13b viene en el rodillo montado de fábrica.
3. Dé la vuelta a mano al rodillo (11) para cerciorarse de que gire libremente sobre el eje (9).
4. Realice las operaciones de la sección [Instalación de la cubierta delantera, page 17](#).

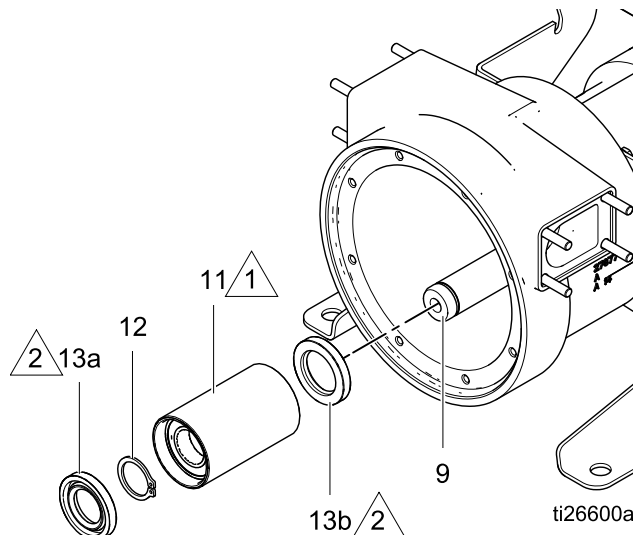


Figure 3 Retirada o montaje del rodillo

Leyenda



La ranura de orientación que aparece en un extremo del rodillo debe estar dirigida hacia fuera de la carcasa de la bomba.



Los labios de los sellos deben mirar **hacia fuera** desde el centro del rodillo.

Reparación de la bomba completa

Desarmado

El desarmado completo de la bomba es necesario solo para reemplazar el eje principal, por ejemplo, en caso de rodamientos fallidos.

Retiro del eje excéntrico

1. Realice las operaciones de [Retiro de la manguera, page 10](#).
2. Realice las operaciones de [Retiro del rodillo, page 12](#).
3. Con unas pinzas para anillo elástico externo, retire el anillo de retención (10) del eje excéntrico del eje de salida del motor (6).
4. Retire el eje excéntrico (9) del eje de salida del motor (6). **Asegúrese de guardar la chaveta del eje excéntrico (56).**

NOTA: Puede ser necesario usar un extractor para desenganchar el eje excéntrico del eje de salida del motor.

Modelo de bomba	Tamaño del perno
ST10	6 mm
ST23, ST26, y ST30	8 mm

Retiro del eje de salida del motor

Vea la Figura 4 de la página 15.

1. Retire los cuatro tornillos (31) y arandelas (21) que sujetan el conjunto de caja de engranajes y motor (4) a la carcasa de la bomba (1).
 2. Retire los tapones de plástico de la parte trasera del motor para descubrir los agujeros de rosca métrica para un extractor de engranajes. Inspeccione la abertura central. Si contiene un anillo elástico, extráigalo.
 3. Utilice un extractor de engranajes para desmontar el conjunto de caja de engranajes y motor. **Asegúrese de guardar la chaveta del eje de salida del motor (57).**
- NOTA:** Para información sobre reparaciones del motor y de la caja de engranajes, pónganse en contacto con SEW-Eurodrive.
4. Inserte un destornillador de punta plana en el diámetro interior para desmontar el sello del eje giratorio frontal (8). Deseche el sello.
 5. Usando pinzas grandes para anillos elásticos internos, retire el anillo de retención (7) de la carcasa de la bomba (1).
 6. Golpee con cuidado el extremo del eje de la caja de engranajes (6) con un martillo de caucho para extraer el eje por la parte delantera de la carcasa de la bomba (1).
 7. Retire y deseche el sello del eje giratorio trasero D (5).

Montaje

Limpieza e inspección de todas las piezas

AVISO

Utilice únicamente piezas de repuesto originales de Graco. Las piezas diferentes de las estándar anularán la garantía y pueden dañar el equipo.

- Deseche todas las juntas, empaquetaduras y piezas desgastadas.
- Asegúrese de que todas las piezas nuevas y existentes estén limpias y sin daños.
- Limpie minuciosamente todas las piezas con un disolvente compatible e inspeccione en busca de daños o desgaste. Sustituya todas las empaquetaduras, arandelas y piezas y tornillería desgastadas según sea necesario.
- Inspeccione el diámetro interior del rodillo de la bomba. Si la superficie se ha desgastado, sustituya el rodillo.
- Inspeccione los cojinetes del eje de salida del motor (6). Si los rodamientos están gastados, cambie el conjunto del eje.
- Inspeccione el eje y la cavidad del cojinete en la carcasa de la bomba (1). Asegúrese de que sea redonda, sin muescas u otros signos de desgaste, y que no tenga suciedad, rellenos u otros residuos. Una cavidad de cojinete sucia o dañada reducirá en gran medida la vida útil de los cojinetes.
- Inspeccione todas las piezas metálicas en busca de signos de desgaste o rajaduras. Cambie las piezas que estén gastadas.

AVISO

La carcasa de la bomba es de aluminio. Para evitar melladuras, inspeccione las roscas de los pernos para ver si hay material extraño y limpie o reemplace si fuera necesario.

Instalación del eje de salida del motor

1. Inspeccione los cojinetes y asegúrese de que todos giren libremente y de que estén asentados contra el borde del eje (6).
2. Instale la chaveta del eje excéntrico (56).
3. Recubra las pistas exteriores de los cojinetes del eje y el interior de la carcasa con grasa de litio. Asegúrese de que no haya suciedad o residuos en los cojinetes o la carcasa.
4. Inserte el pistón (6) en la carcasa de la bomba (1) por la parte frontal. Verifique que los cojinetes enganchen en la abertura de forma nivelada y recta. Si fuera necesario, golpee suavemente el extremo del rodillo con un martillo de caucho hasta que el eje esté firmemente asentado en la carcasa de la bomba.

Método alternativo: Dé la vuelta a la carcasa de forma que la parte frontal quede orientada hacia arriba. Inserte el eje de arriba a abajo.

AVISO

No fuerce el eje y los cojinetes en la carcasa de la bomba. Esto podría ocasionar daños a los cojinetes o la carcasa.

5. Instale el anillo de retención (7) del cojinete en la parte delantera del cojinete exterior.

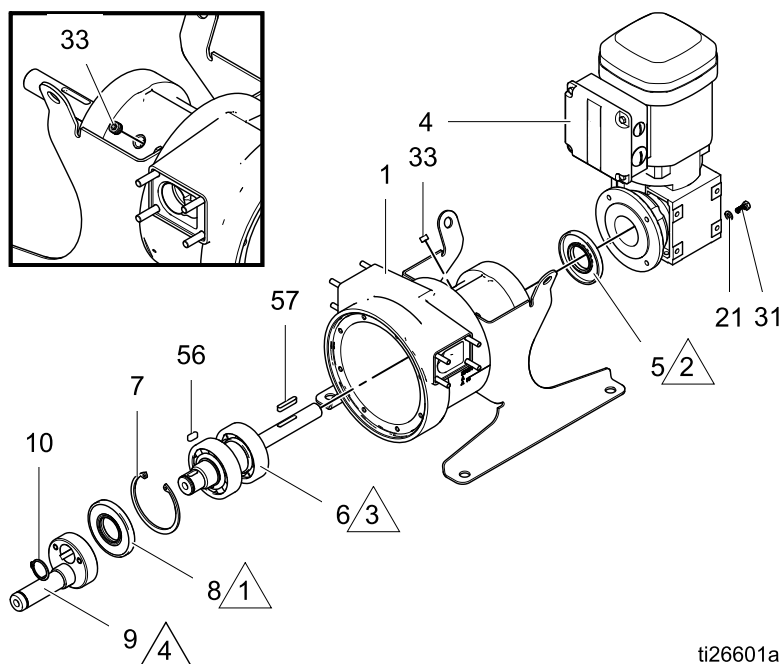
Instalación de las juntas

1. Limpie las superficies que entrarán en contacto con los sellos.
2. Engrase la bomba con grasa de litio. Retire el tapón (33) de la carcasa de la bomba y sustitúyalo con una grasea Zerk (1/8-27 npt, no incluida). Añada grasa hasta que salga por el cojinete exterior del eje. De este modo tendrá una referencia visual de la cantidad apropiada de grasa. Retire la grasea Zerk.

3. Inserte a presión una nueva junta (5) en el extremo del eje de la bomba (6) y un nuevo sello (8) en la cavidad de la parte delantera de la carcasa de la bomba (1). Los labios de los sellos deben quedar orientados hacia los cojinetes del eje. No monte los sellos sobrepasando el plano de la carcasa.

NOTA: Si los sellos se insertan demasiado dentro, pueden causar una fricción excesiva.

4. Gire el eje a mano un par de veces para asegurarse de que se mueva suavemente.
5. Vuelva a montar el tapón (33).



ti26601a

Figure 4 Retirada o instalación del eje de salida del motor y el eje excéntrico

Leyenda

- △1 Los labios de la junta del eje giratorio frontal (8) deben estar orientados hacia los cojinetes del eje.
- △2 Los labios de la junta del eje giratorio trasero (5) deben estar orientados hacia la carcasa de la bomba.
- △3 Lubrique con grasa de litio.
- △4 Lubrique con un lubricante anti-agarrotamiento.

Instalación del motor y la caja de engranajes

1. Utilice un compuesto anti-agarrotamiento para lubricar el eje de salida del motor (6) y la chaveta.
2. Instale la chaveta (57) del eje de salida del motor.
3. Retire el tapón de plástico de la parte trasera de la caja de engranajes, si hubiera.
4. Deslice el conjunto de motor y caja de engranajes (4) sobre el eje (6). Fije el conjunto en la carcasa de la bomba (1) con los cuatro tornillos (31) y las arandelas (21). Apriete al par indicado en la tabla.

Modelo	Par de apriete
ST10 y ST23	8 ft-lb (10,8 N•m)
ST26	18 ft-lb (24,4 N•m)
ST 30	32 ft-lb (43,4 N•m)

Instalación del eje excéntrico



1. Verifique que la chaveta del eje excéntrico (56) esté instalada.
2. Utilice un compuesto anti-agarrotamiento para lubricar la chaveta del eje excéntrico (9). Deslice el eje excéntrico por el extremo del eje de salida del motor (6). Con una varilla blanda y un martillo de plástico, golpee ligeramente sobre la base redondeada hasta que el eje excéntrico se asiente bien en el eje de salida del motor.
3. Sujete el eje excéntrico (9) con el anillo de retención (10).
4. Realice las operaciones de la sección [Instalación del rodillo, page 12](#), y [Instalación de la manguera, page 11](#).

Instalación de la cubierta delantera

1. Elimine todos los residuos de las superficies de contacto de la empaquetadura en la tapa delantera (16) y la carcasa de la bomba (1).
NOTA: La carcasa de la bomba y la cubierta delantera deben estar limpias, sin residuos ni restos de material para asegurar que no haya fugas.
2. Alinee los agujeros de la empaquetadura (15) con los agujeros de la cubierta (16). Coloque la empaquetadura sobre la cubierta.
3. Monte la cubierta delantera (16) y la empaquetadura (15) en el alojamiento de la bomba (1). **ST10 y ST23:** Instale los pernos de cabeza de brida (45) en la cubierta delantera (16). **Bombas ST26 y ST30:** Monte los pernos (45), con las arandelas planas (53) y las arandelas de seguridad (52) en la cubierta delantera (16). Apriete los pernos en sentido opuesto y uniformemente al par mostrado en la tabla.

Modelo	Par de apriete
ST10 y ST23	8 ft-lb (10,8 N•m)
ST26	18 ft-lb (24,4 N•m)
ST 30	32 ft-lb (43,4 N•m)

Lubricación de la bomba

				
<p>Para reducir el riesgo de explosiones o incendios producidos por chispas eléctricas o incompatibilidad con sustancias químicas:</p> <ul style="list-style-type: none"> • Verifique que el lubricante para mangueras sea compatible con el fluido bombeado. No use lubricante para manguera de glicerina si bombea oxidantes o ácidos fuertes. • Mantenga la bomba llena de lubricante original para mangueras de Graco. 				

AVISO

Las roscas de la lumbrera de ventilación y la de drenaje son de aluminio. Para evitar melladuras, inspeccione las roscas de los pernos para ver si hay material extraño y limpie o reemplace si fuera necesario.

1. Envuelva las roscas del tapón de drenaje (29) con cinta de PTFE y monte el tapón en la lumbrera de la tapa inferior. Asegúrese de que esté bien apretado para evitar la fuga de lubricante.
2. Utilice un embudo con una boquilla flexible para añadir lubricante de manguera por la lumbrera de ventilación. El nivel de lubricante debe cubrir la parte inferior del rodillo.

NOTA: Si está utilizando el detector de fugas opcional, un llenado excesivo puede provocar el disparo intempestivo del detector.

Vea en la tabla a continuación la cantidad correcta de lubricante para manguera para su bomba. Si se mide previamente la cantidad correcta, se ayudará a evitar el llenado excesivo.

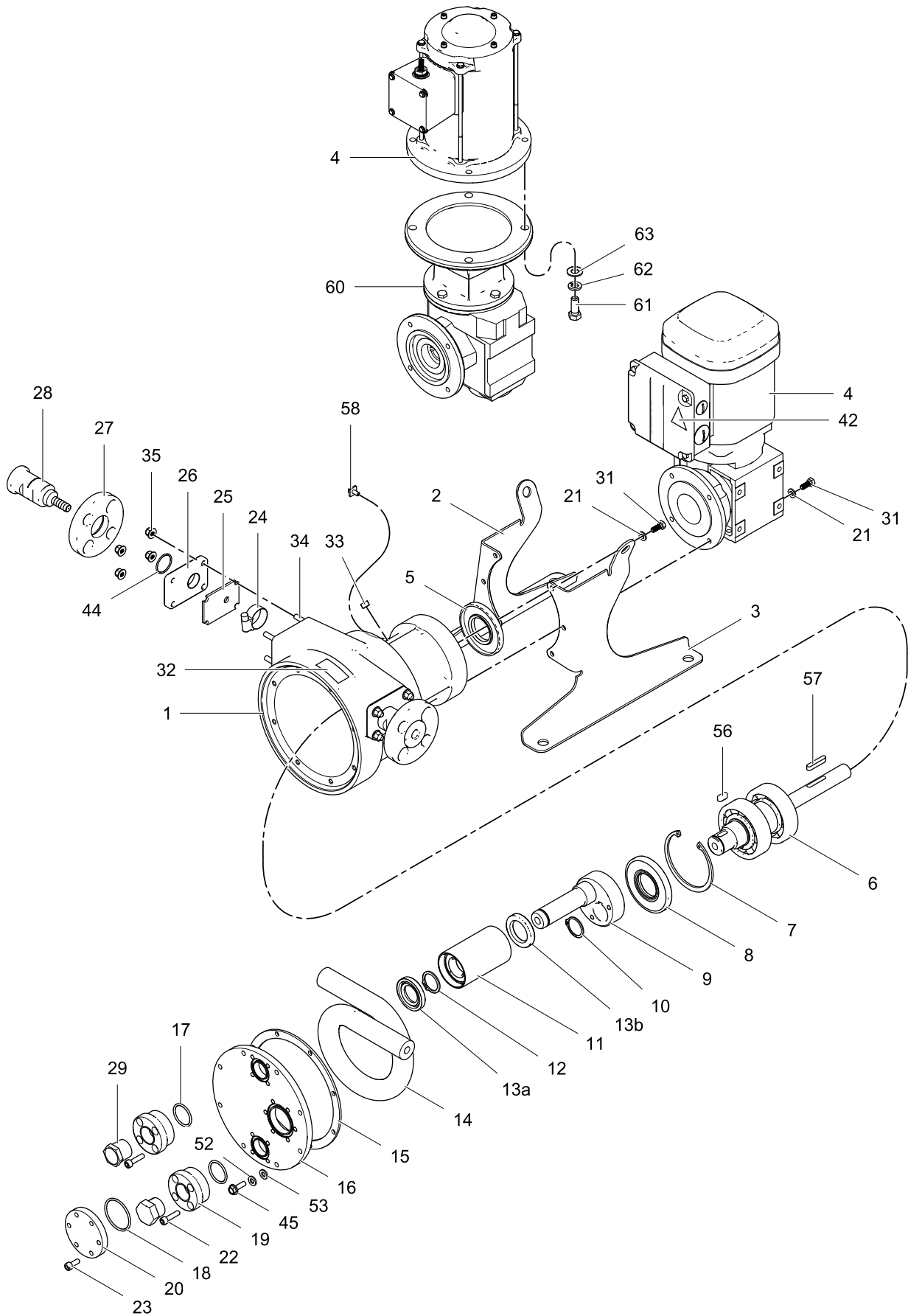
Modelo de bomba	Cantidad de lubricante para manguera (aproximada)
1	4,5 fl. oz (130 ml)
2	12 fl. oz. (350 ml)
3	27 fl. oz (800 ml)
4	34 fl oz (1000 ml)

3. Envuelva las roscas del tapón de ventilación (30) con cinta de PTFE y enrósquelo en la lumbrera de ventilación.

Lubricante de manguera (ordenar por separado)

Glicerina	Silicona	Volumen
24K691	— — —	0,9 l (1 cuarto g.)
24Y920	— — —	1,9 l (0,5 galón)
24K693	24K686	3,8 l (1 galón)
24M435	24M434	208 l (55 galones)

Piezas



ti26598b

SoloTech 10, Piezas

Pos	Pieza	Descripción	Cant.
1	— — —	CARCASA, bomba	1
2	17C220	PATA, montaje, izquierda	1
3	17C221	PATA, montaje, derecha	1
4		MOTOR, CA	1
	25A365	HAC; 0,75 cv, 19.50:1	
	25A366	MAC; 0,50 cv, 48.00:1	
	25A367	LAC; 0,25 cv, 157.43:1	
	17B835	MPM; BLDC, 1,0 cv	1
5‡	— — —	SELLO, eje del motor, trasero	1
6‡	— — —	EJE DEL MOTOR, subconjunto	1
7‡	— — —	ANILLO, retención, interno, 80 mm	1
8‡	— — —	SELLO, eje del motor, frontal	1
9	24Y837	EJE EXCÉNTRICO (conjunto de impulsor), kit; incluye ref. 10	1
10	— — —	ANILLO, retención, externo, 27 mm; incluido con ref. 9	1
11	24Y789	CONJUNTO DE RODILLO, kit, incluye ref. 12 y 13	1
12	— — —	ANILLO, retención, externo, 25 mm	1
13a, 13b	24Y845	SELLOS, eje excéntrico, frontal y trasero	1 ea.
14		MANGUERA, 10 mm	1
	24Y797	Caucho natural, negro	
	24Y798	CSM, naranja	
	24Y799	EPDM, azul	
	24Y800	Nitrilo, amarillo	
15*†	— — —	JUNTA, cubierta frontal	1
16*	24Y829	CUBIERTA FRONTAL, kit	1
17*	121110	JUNTA TORICA	2
18*	107249	JUNTA TORICA	1
19*	17C529	EMPUÑADURA, cubierta	2
20*	17C521	MIRILLA	1
21	117018	ARANDELA	10
22*	124164	TORNILLO; M6-1,0 x 25mm, acero inoxidable	8
23*	124313	TORNILLO; M6-1 x 16mm, acero inoxidable	6
24	24Y825	ABRAZADERA, manguera, talla 12	2

▲ Se dispone de etiquetas, adhesivos y tarjetas de peligro y advertencia sin cargo alguno.

— — — No se venden por separado.

* Piezas incluidas en el Kit de cubiertas frontales 24Y829.

Pos	Pieza	Descripción	Cant.
25†	— — —	JUNTA, placa de manguera	2
26	17B693	PLACA, conector de manguera	2
27	17B690	BRIDA, conector de manguera	2
28		CONECTOR, kit de manguera; incluye junta tórica (Ref. 44)	2
	24Y813	Acero inoxidable	
	24Y814	PVDF	
	24Y815	Hastelloy	
29*	16K274	TAPÓN, hex, 3/4 npt	1
30*	16K281	TUBO DE VENTILACIÓN, silenciador; 3/4 npt	1
31	114670	TORNILLO, cabeza hueca, M6-1 x 16mm	10
32▲	16K630	ETIQUETA, advertencia	1
33	110208	TAPÓN, tubería; sin cabeza	1
34	— — —	ESPÁRRAGO, M6, pieza sujeción	8
35	17G152	TUERCA, seguridad, hex., brida,	8
42▲	15J075	ETIQUETA, advertencia	1
43	Δ	LUBRICANTE	1
44	103255	JUNTA TÓRICA, incluida con ref. 28	2
45*	17G170	TORNILLO, cab. brida; M6-1 x 20 mm	8
54	24Y445	CONTROL DE MOTOR GRACO; usado en bombas MPM (BLDC)	1
55	15Y051	CABLE, M12, 8 clavijas, m/f, 3,0 m (9,8 pies); usado en bombas MPM (BLDC)	1
56‡	17C575	CHAVETA, eje excéntrico	1
57	25A838	CHAVETA, eje de salida del motor	1
58	116343	TORNILLO, conexión a tierra	1
59	17B594	HERRAMIENTA, extracción de ejes	1
60	17B970	CAJA DE ENGRANAJES, BLDC	1
61	— — —	TORNILLO, cab hex; 3/8-16 x 1, grado 8,8	4
62	— — —	ARANDELA, seguridad; 3/8	4
63	— — —	ARANDELA, lisa; 3/8	4

† Piezas incluidas en el Kit de juntas 24Y833.

‡ Piezas incluidas en el Kit de eje de motor 24Y841.

Δ Ver [Lubricación de la bomba](#), page 17 para pedir información.

SoloTech 23, Piezas

Pos	Pieza	Descripción	Cant.
1	— — —	ALOJAMIENTO	1
2	17C222	PATA, montaje, izquierda	1
3	17C223	PATA, montaje, derecha	1
4		MOTOR, CA	1
	25A368	HAC; 1,0 cv, 19.13:1	
	25A369	MAC; 0,75 cv, 48.00:1	
	25A367	LAC; 0,25 cv, 157.43:1	
	24X860	MPM; 1.0 cv, BLDC	1
5‡	— — —	SELLO, eje giratorio, trasero	1
6‡	24Y842	EJE DE SALIDA DEL MOTOR, kit	1
7‡	— — —	ANILLO, retención, interno, 90 mm	1
8‡	— — —	SELLO, eje giratorio, frontal	1
9	24Y838	EJE EXCÉNTRICO (conjunto de impulsor), kit; incluye ref. 10	1
10	— — —	ANILLO, retención, externo, 40 mm, incluido con ref. 9	1
11	24Y794	CONJUNTO DE RODILLO, kit, incluye refs. 12 y 13	1
12	— — —	ANILLO, retención, externo, 35 mm	1
13a, 13b	24Y846	SELLOS, eje giratorio, frontal y trasero	1 ea.
14		MANGUERA, 23 mm	1
	24Y801	Caucho natural, negro	
	24Y802	CSM, naranja	
	24Y803	EPDM, azul	
	24Y804	Nitrilo, amarillo	
15*†	— — —	JUNTA, cubierta frontal	1
16*	24Y830	CUBIERTA FRONTAL, kit	1
17*	121110	JUNTA TORICA	2
18*	117337	JUNTA TORICA	1
19*	17C529	EMPUÑADURA, cubierta	2
20*	17F092	MIRILLA	1
21	117018	ARANDELA	10
22*	124164	TORNILLO; M6-1,0 x 25mm, acero inoxidable	8
23*	124313	TORNILLO; M6-1 x 16mm, acero inoxidable	6
24	24Y826	ABRAZADERA, manguera, talla 20	2

▲ Se dispone de etiquetas, adhesivos y tarjetas de peligro y advertencia sin cargo alguno.

— — — No se venden por separado.

* Piezas incluidas en el Kit de cubiertas frontales 24Y830.

Pos	Pieza	Descripción	Cant.
25†	— — —	JUNTA, placa de manguera	2
26	17B694	PLACA, conector de manguera	2
27	17B691	BRIDA, conector de manguera	2
28		CONECTOR, manguera, kit; incluye junta tórica (Ref. 44)	2
	24Y816	Acero inoxidable	
	24Y817	PVDF	
	24Y818	Hastelloy	
29*	16K274	TAPÓN, hex, 3/4 npt	1
30*	16K281	TUBO DE VENTILACIÓN, silenciador, 3/4 npt	1
31	114670	TORNILLO, cabeza hueca, M6-1 x 16mm	10
32▲	16K630	ETIQUETA, advertencia	1
33	110208	TAPÓN, tubería; sin cabeza	1
34	— — —	ESPÁRRAGO, M6, pieza sujeción	8
35	17G152	TUERCA, seguridad, hex., brida,	8
42▲	15J075	ETIQUETA, advertencia	1
43	Δ	LUBRICANTE	1
44	107550	JUNTA TÓRICA, incluida con ref. 28	2
45*	17G170	TORNILLO, cab. brida, M6-1 x 20 mm	8
54	24Y445	CONTROL DE MOTOR GRACO; usado en bombas MPM (BLDC)	1
55	15Y051	CABLE, M12, 8 clavijas, m/f, 3,0 m (9,8 pies); usado en bombas MPM (BLDC)	1
56‡	17C576	CHAVETA, eje excéntrico	1
57	25A838	CHAVETA, eje de salida del motor	1
58	116343	TORNILLO, conexión a tierra	1
59	17B594	HERRAMIENTA, extracción de ejes	1
60	17B970	CAJA DE ENGRANAJES, BLDC	1
61	— — —	TORNILLO, cab hex; 3/8-16 x 1, grado 8,8	4
62	— — —	ARANDELA, seguridad; 3/8	4
63	— — —	ARANDELA, lisa; 3/8	4

† Piezas incluidas en el Kit de juntas 24Y834.

‡ Piezas incluidas en el Kit de eje principal 24Y842.

Δ Ver [Lubricación de la bomba](#), page 17 para pedir información.

SoloTech 26, Piezas

Pos	Pieza	Descripción	Cant.
1	— — —	ALOJAMIENTO	1
2	17C224	PATA, montaje, izquierda	1
3	17C225	PATA, montaje, derecha	1
4		MOTOR, CA	1
	25A370	HAC ; 2,0 cv, 19.27:1	
	25A371	MAC ; 1,0 cv, 47.02:1	
	25A372	LAC ; 0,33 cv, 145.00:1	
	16Y962	MPM ; 1,5 cv, BLDC	1
5†	— — —	SELLO, eje giratorio, trasero	1
6‡	24Y843	EJE DE SALIDA DEL MOTOR, kit	1
7‡	— — —	ANILLO, retención, interno, 110 mm	1
8‡	— — —	SELLO, eje giratorio, frontal	1
9	24Y839	EJE EXCÉNTRICO (conjunto de impulsor), kit; incluye ref. 10	1
10	— — —	ANILLO, retención, externo, 45 mm; incluido con ref. 9	1
11	24Y795	CONJUNTO DE RODILLO, kit, incluye ref. 13	1
12	— — —	ANILLO, retención, externo, 45 mm	1
13a, 13b	24Y847	SELLOS, eje giratorio, frontal y trasero	1 ea.
14		MANGUERA, 26 mm	1
	24Y805	Caucho natural, negro	
	24Y806	CSM, naranja	
	24Y807	EPDM, azul	
	24Y808	Nitrilo, amarillo	
15*†	— — —	JUNTA, cubierta frontal	1
16*	24Y831	CUBIERTA FRONTAL, kit	1
17*	121110	JUNTA TORICA	2
18*	C20242	JUNTA TORICA	1
19*	17C529	EMPUÑADURA, cubierta	2
20*	17C608	MIRILLA	1
21	108788	ARANDELA	10
22*	124164	TORNILLO; M6-1,0 x 25mm, acero inoxidable	8
23*	124313	TORNILLO; M6-1 x 16mm, acero inoxidable	6
24	24Y827	ABRAZADERA, manguera, talla 28	2
25†	— — —	JUNTA, placa de manguera	2

▲ Se dispone de etiquetas, adhesivos y tarjetas de peligro y advertencia sin cargo alguno.

— — — No se venden por separado.

* Piezas incluidas en el Kit de cubiertas frontales 24Y831.

Pos	Pieza	Descripción	Cant.
26	17B695	PLACA, conector de manguera	2
27	17B691	BRIDA, conector de manguera	2
28		CONECTOR, manguera, kit; incluye junta tórica (Ref. 44)	2
	24Y819	Acero inoxidable	
	24Y820	PVDF	
	24Y821	Hastelloy	
29*	16K274	TAPÓN, hex, 3/4 npt	1
30*	16K281	VENTILACIÓN, respiradero, silenciador	1
31	107558	TORNILLO, cabeza hex., M8-1,25 x 25mm	10
32▲	16K630	ETIQUETA, advertencia	1
33	110208	TAPÓN, tubería; sin cabeza	1
34	— — —	ESPÁRRAGO, M8, pieza sujeción	8
35	17G188	TUERCA, seguridad, hex., brida,	8
42▲	15J075	ETIQUETA, advertencia	1
43	Δ	LUBRICANTE	1
44	107550	JUNTA TÓRICA, incluida con ref. 28	2
45*	112084	TORNILLO, cab. brida, M8-1,25 x 25mm	8
52*	107542	ARANDELA, seguridad, muelle	8
53*	111003	ARANDELA, plana	8
54	24Y445	CONTROL DE MOTOR GRACO; usado en bombas MPM (BLDC)	1
55	15Y051	CABLE, M12, 8 clavijas, m/f, 3,0 m (9,8 pies); usado en bombas MPM (BLDC)	1
56‡	17C577	CHAVETA, eje excéntrico	1
57	25A839	CHAVETA, eje de salida del motor	1
58	116343	TORNILLO, conexión a tierra	1
59	17B595	HERRAMIENTA, extracción de ejes	1
60	17B971	CAJA DE ENGRANAJES, BLDC	1
61	— — —	TORNILLO, cab hex; 3/8-16 x 1, grado 8,8	4
62	— — —	ARANDELA, seguridad; 3/8	4
63	— — —	ARANDELA, lisa; 3/8	4

† Piezas incluidas en el Kit de juntas 24Y835.

‡ Piezas incluidas en el Kit de eje principal 24Y843.

Δ Ver *Lubricación de la bomba*, page 17 para pedir información.

SoloTech 30, Piezas

Pos	Pieza	Descripción	Cant.
1	— — —	ALOJAMIENTO	1
2	17C226	PATA, montaje, izquierda	1
3	17C227	PATA, montaje, derecha	1
4		MOTOR, CA	1
	25A374	HAC; 3,0 cv, 19.70:1	
	25A375	MAC; 1,5 cv, 48.00:1	
	25A376	LAC; 0,5 cv, 150.06:1	
	16Y962	MPM, 2,2 cv, BLDC	1
5‡	— — —	SELLO, eje giratorio, trasero	1
6‡	24Y844	EJE DE SALIDA DEL MOTOR, kit	1
7‡	— — —	ANILLO, retención, interno, 120 mm	1
8‡	— — —	SELLO, eje giratorio, frontal	1
9	24Y840	EJE EXCÉNTRICO (conjunto de impulsor), kit; incluye ref. 10	1
10	— — —	ANILLO, retención, externo, 50 mm; incluido con ref. 9	1
11	24Y796	CONJUNTO DE RODILLO, kit; incluye refs. 12 y 13	1
12	— — —	ANILLO, retención, externo, 45 mm	1
13a, 13b	24Y847	SELLOS, eje giratorio, frontal y trasero	1 ea.
14		MANGUERA, 30 mm	1
	24Y809	Caucho natural, negro	
	24Y810	CSM, naranja	
	24Y811	EPDM, azul	
	24Y812	Nitrilo, amarillo	
15*†	— — —	JUNTA, cubierta frontal	1
16*	24Y832	CUBIERTA FRONTAL, kit	1
17*	121110	JUNTA TORICA	2
18*	C20242	JUNTA TORICA	1
19*	17C529	EMPUÑADURA, cubierta	2
20*	17C608	MIRILLA	1
21	16Y267	ARANDELA, plana, M10	10
22*	124164	TORNILLO; M6-1,0 x 25mm, acero inoxidable	8
23*	124313	TORNILLO; M6-1 x 16mm, acero inoxidable	6
24	24Y828	ABRAZADERA, manguera, talla 32	2
25†	— — —	JUNTA, placa de manguera	2

▲ Se dispone de etiquetas, adhesivos y tarjetas de peligro y advertencia sin cargo alguno.

— — — No se venden por separado.

* Piezas incluidas en el Kit de cubiertas frontales 24Y832.

Pos	Pieza	Descripción	Cant.
26	17B696	PLACA, conector de manguera	2
27	17B692	BRIDA, conector de manguera	2
28		CONECTOR, manguera, kit; incluye junta tórica (Ref. 44)	2
	24Y822	Acero inoxidable	
	24Y823	PVDF	
	24Y824	Hastelloy	
29*	16K274	TAPÓN, hex, 3/4 npt	1
30*	16K281	TUBO DE VENTILACIÓN, silenciador, 3/4 npt	1
31	16Y268	TORNILLO, cabeza hex., M10-1,5 x 25mm	10
32▲	16K630	ETIQUETA, advertencia	1
33	110208	TAPÓN, tubería; sin cabeza	1
34	— — —	ESPÁRRAGO, M8, pieza sujeción	8
35	17G188	TUERCA, seguridad, hex., brida,	8
42▲	15J075	ETIQUETA, advertencia	1
43	Δ	LUBRICANTE	1
44	107249	JUNTA TÓRICA, incluida con ref. 28	2
45*	16K729	TORNILLO, cab. brida, M8-1,25 x 25mm	10
52*	16K738	ARANDELA, seguridad, muelle	10
53*	112914	ARANDELA, plana	10
54	24Y445	CONTROL DE MOTOR GRACO; usado en bombas MPM (BLDC)	1
55	15Y051	CABLE, M12, 8 clavijas, m/f, 3,0 m (9,8 pies); usado en bombas MPM (BLDC)	1
56‡	17C577	CHAVETA, eje excéntrico	1
57	25A840	CHAVETA, eje de salida del motor	1
58	116343	TORNILLO, conexión a tierra	1
59	17B596	HERRAMIENTA, extracción de ejes	1
60	17B972	CAJA DE ENGRANAJES, BLDC	1
61	— — —	TORNILLO, cab hex; 3/8-16 x 1, grado 8,8	4
62	— — —	ARANDELA, seguridad; 3/8	4
63	— — —	ARANDELA, lisa; 3/8	4

† Piezas incluidas en el Kit de juntas 24Y836.

‡ Piezas incluidas en el Kit de eje principal 24Y844.

Δ Ver [Lubricación de la bomba](#), page 17 para pedir información.

Kits y accesorios

Para motores CA y BLDC

Kit de detector de fugas 24Y849

Kit de actualización, para incorporar un detector de fugas a un sistema existente. Incluye detector de fugas y alojamiento.

NOTA: Adquiera también un cable seleccionando entre los indicados. Para sistemas con motores BLDC que usan un Control de motor Graco, pida un cable de extensión de la primera sección. Para sistemas con motores de CA que usan un VFD, pida un cable conectable in situ de la segunda sección.

Cables de detector de fugas/extensión PLC (para motores BLDC)

M8, 4 patillas

Pieza	Descripción
121683	3,0 m; 9,8 pies
17H349	7,5 m; 24,6 pies
17H352	16 m; 52,5 pies

Cables de detector de fugas; conectables in situ (para VFDs)

M8, 4 patillas

Pieza	Descripción
17H389	3,0 m; 9,8 pies
17H390	7,5 m; 24,6 pies
17H391	16 m; 52,5 pies

Cable de controlador a motor

Cable preensamblado para conectar el controlador del motor al motor. Incluye cable, dispositivos de alivio de tensión y terminales.

Pieza	Descripción
17L368	0,3 m; 1 pies)
17S306	3,0 m; 9,8 pies

Para motores BLDC

Kit de control de motor Graco 24Y445

El kit de repuesto incluye el Control de motor Graco con el software necesario.

Kit de actualización de software 17H103

El kit de actualización incluye el token de software e instrucciones. **NOTA:** Adquiera también el Kit de cable de programación 24Y788.

Cables de realimentación del motor

M12, 8 patillas

Pieza	Descripción
17F709	0,3 m; 1,0 pies
15Y051	3,0 m; 9,8 pies
16X521	7,5 m; 24,6 pies
16P791	16 m; 52,5 pies

Cable de control de PLC

M8, 4 patillas

Pieza	Descripción
17H365	3,0 m; 9,8 pies
17H366	7,5 m; 24,6 pies
17H367	16 m; 52,5 pies

Datos técnicos

Bombas peristálticas SoloTech		
	U.S.	Métricas
Presión máxima operativa del fluido	125 psi	0,9 MPa, 9 bar
Potencia/relación de engranajes del motor	Vea la etiqueta identificadora de su motor de engranajes.	
Velocidad máxima de la bomba	90 RPM	
Rango de temperatura ambiente (No deje que se congele producto en la bomba.)	14°F a 104°F	-10°C a 40°C
Caudal máximo		
ST10	0,67 gpm	2,5 lpm
ST23	4,5 gpm	17,0 lpm
ST26	9,8 gpm	37,1 lpm
ST30	15,8 gpm	59,8 lpm
Capacidad de fluido por revolución		
ST10	0,007 gal.	0,03 l
ST23	0,054 gal.	0,20 l
ST26	0,11 gal.	0,42 l
ST30	0,18 gal.	0,68 l
Dimensiones de bridas		
ST10		
Diámetro exterior	3,54 pulg.	90 mm
Orificio para pernos	2,30-2,56 pulg	58-65 mm
Tamaño del perno	1/2 pulg.	
ST23 y ST26		
Diámetro exterior	4,25 pulg.	108 mm
Orificio para pernos	2,95-3,13 pulg	75-80 mm
Tamaño del perno	1/2 pulg.	
ST30		
Diámetro exterior	4,92 pulg.	125 mm
Orificio para pernos	3,35-3,54 pulg	85-90 mm
Tamaño del perno	1/2 pulg.	

Bombas peristálticas SoloTech		
	U.S.	Métricas
Diámetro interior de la manguera		
ST10	0,39 pulg.	10 mm
ST23	0,91 pulg.	23 mm
ST26	1,02 pulg.	26 mm
ST30	1,18 pulg.	30 mm
Peso		
ST10	55-65 lbs	25-29 kg
ST23	100-120 lbs	45-54 kg
ST26	190-215 lbs	86-98 kg
ST30	235-285 lbs	107-129 kg
Ruido		
Presión de sonido	Menos de 70 dB(A)	
Piezas en contacto con el líquido		
Opciones de mangueras	Caucho natural, CSM, EPDM, NBR	
Opciones de accesorios dentados:	Acero inoxidable, PVDF, Hastelloy	

Datos técnicos

Bombas peristálticas SoloTech		
	U.S.	Métricas
Especificaciones técnicas para el Control de motor Graco (Todas las instalaciones y cableados deben cumplir con el Código nacional de electricidad (NEC) y los códigos de electricidad locales).		
Suministro de alimentación de CC	Solo suministro de energía Clase 2	
Homologaciones	UL508C	
Conformidad	Directivas de Baja tensión CE (2006/95/EC), EMC (2004/108/EC), y RoHS (2011/65/EU)	
Temperatura ambiente	-40°F – 104°F	-40°C – 40°C
Clasificación medioambiental	Tipo 4X, IP 66	
Especificaciones de detección de sobretensión (el impulsor incorpora una forma de aceptar y actuar ante una señal de un sensor térmico en el motor. Se requiere la detección de sobretensión del motor para protegerlo contra la sobrecarga).	0-3,3 VCC, 1mA máximo	
Peso	10,5 lb	4,8 kg
Especificaciones de la entrada		
Voltaje de la línea de entrada	120/240 VCA, línea a línea	
Fases de la línea de entrada	Monofásico	
Frecuencia de la línea de entrada	50/60 Hz	
Corriente de entrada por fase	16A	
Valor nominal de la protección máxima del circuito de derivación	20A, Disyuntor de tiempo inverso	
Valor nominal de la corriente de cortocircuito	5 kA	
Especificaciones de la salida		
Voltaje de la línea de salida	0-264 VCA	
Fases de la línea de salida	Trifásico	
Corriente de salida (El límite de corriente, ajustado mediante el software, se proporciona como protección secundaria contra las sobrecargas del motor).	0-12A	
Potencia de salida	1,92 KW / 2,6 CV	
Sobrecarga de salida	200 % por 0,2 segundos	

Garantía estándar de Graco

Graco garantiza que todos los equipos a los que se hace referencia en este documento fabricados por Graco y que llevan su nombre están libres de cualquier defecto de materiales y mano de obra en la fecha de venta al comprador original para su uso. Con la excepción de cualquier garantía especial, extendida o limitada publicada por Graco, y durante un periodo de doce meses desde la fecha de venta, Graco reparará o reemplazará cualquier pieza del equipo que Graco determine que es defectuosa. Esta garantía es válida solamente si el equipo se instala, se utiliza y se mantiene de acuerdo con las recomendaciones escritas de Graco.

Esta garantía no cubre, y Graco no será responsable de ello, el desgaste o rotura generales, o cualquier fallo de funcionamiento, daño o desgaste causado por una instalación defectuosa, una aplicación incorrecta, abrasión, corrosión, mantenimiento incorrecto o inadecuado, negligencia, accidente, manipulación o sustitución con piezas que no sean de Graco. Graco tampoco asumirá ninguna responsabilidad por mal funcionamiento, daños o desgaste causados por la incompatibilidad del equipo Graco con estructuras, accesorios, equipos o materiales que no hayan sido suministrados por Graco, o por el diseño, fabricación, instalación, funcionamiento o mantenimiento incorrecto de estructuras, accesorios, equipos o materiales que no hayan sido suministrados por Graco.

Esta garantía está condicionada a la devolución prepagada del equipo supuestamente defectuoso a un distribuidor Graco para la verificación del defecto que se reclama. Si se verifica que existe el defecto por el que se reclama, Graco reparará o reemplazará gratuitamente todas las piezas defectuosas. El equipo se devolverá al comprador original previo pago del transporte. Si la inspección del equipo no revela ningún defecto de material o de mano de obra, se harán reparaciones a un precio razonable; dichos cargos pueden incluir el coste de piezas, de mano de obra y de transporte.

ESTA GARANTÍA ES EXCLUSIVA, Y SUSTITUYE CUALQUIER OTRA GARANTÍA EXPRESA O IMPLÍCITA INCLUYENDO, PERO SIN LIMITARSE A ELLO, LA GARANTÍA DE COMERCIALIZACIÓN O LA GARANTÍA DE APTITUD PARA UN PROPÓSITO PARTICULAR.

La única obligación de Graco y el único recurso del comprador en relación con el incumplimiento de la garantía serán los estipulados en las condiciones anteriores. El comprador acepta que no habrá ningún otro recurso disponible (incluidos, entre otros, daños imprevistos o emergentes por pérdida de beneficios, pérdida de ventas, lesiones a las personas o daños a bienes, o cualquier otra pérdida imprevista o emergente). Cualquier acción por incumplimiento de la garantía debe presentarse dentro de los dos (2) años posteriores a la fecha de venta.

GRACO NO GARANTIZA Y RECHAZA TODA SUPUESTA GARANTÍA DE COMERCIALIZACIÓN Y APTITUD PARA UN PROPÓSITO EN PARTICULAR, EN LO QUE SE REFIERE A ACCESORIOS, EQUIPO, MATERIALES O COMPONENTES VENDIDOS PERO NO FABRICADOS POR GRACO. Estos artículos vendidos, pero no fabricados por Graco (como por ejemplo los motores neumáticos, los interruptores, la manguera, etc.) están sometidos a la garantía, si la hubiera, del respectivo fabricante. Graco ofrecerá al cliente asistencia razonable para realizar reclamaciones derivadas del incumplimiento de dichas garantías.

Graco no será responsable, bajo ninguna circunstancia, por los daños indirectos, imprevistos, especiales o emergentes resultantes del suministro por parte de Graco del equipo mencionado más adelante, o del equipamiento, rendimiento o uso de ningún producto u otros bienes vendidos, ya sea por incumplimiento del contrato o por incumplimiento de la garantía, negligencia de Graco o cualquier otro motivo.

Solicite información a Graco

Para realizar un pedido, póngase en contacto con el distribuidor de Graco o llame para identificar el distribuidor más cercano.

Teléfono: 612-623-6921 **o el número gratuito:** 1-800-328-0211 **Fax:** 612-378-3505

Todos los datos, escritos y visuales, contenidos en este documento reflejan la información más reciente sobre el producto disponible en el momento de su publicación. Graco se reserva el derecho de realizar cambios en cualquier momento, sin previo aviso.

Traducción de las instrucciones originales. Este manual contiene español, MM 3A3367
Para información sobre patentes, consulte www.graco.com/patents.

Oficinas centrales de Graco: Minneapolis
Oficinas internacionales: Belgium, China, Japan, Korea

GRACO INC. Y FILIALES • P.O. BOX 1441 • MINNEAPOLIS, MN 55440-1441 • USA
Copyright 2015, Graco Inc. Todas las plantas de fabricación de Graco están registradas conforme a la norma ISO 9001.

www.graco.com

Revisión H, octubre de 2019