

SoloTech™ Slangenpompen

3A3691K
NL

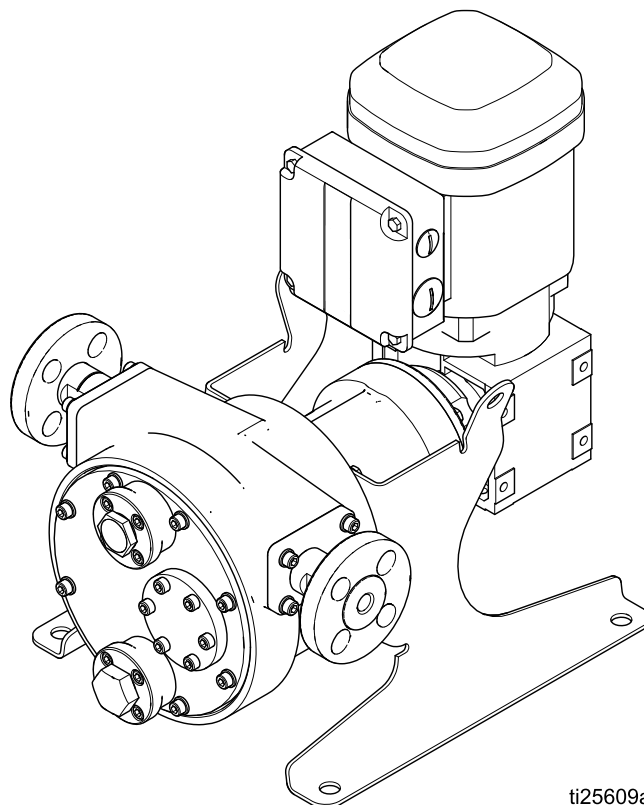
Elektrisch aangedreven slangpomp voor vloeistofoverbrenging en doseertoepassingen. Uitsluitend voor professioneel gebruik.
Niet goedgekeurd voor gebruik in een explosieve omgeving of op gevaarlijke plaatsen, tenzij anders vermeld bij de goedkeuringen voor het model.



Belangrijke veiligheidsinstructies

Voordat u deze apparatuur gebruikt: Lees alle waarschuwingen en instructies in deze handleiding en in de installatie- en bedieningshandleiding. Bewaar alle instructies.

Maximale vloeistofwerkdruk 0,9 MPa (9 bar, 125 psi)
Zie pagina 6 voor de modelonderdeelnnummers en de beschrijvingen.



ti25609a



Contents

Gerelateerde handleidingen	2	Het voordeksel verwijderen.....	10
Waarschuwingen	3	De slang vervangen	11
Matrix configuratienummer	6	De rol vervangen	13
Opheffen van storingen	8	Volledige pompreparatie.....	14
Reparatie	10	Onderdelen	19
Drukontlastingsprocedure	10	Kits en toebehoren.....	26
Lees dit eerst	10	Technische gegevens	27
De olie aftappen.....	10	Aantekeningen	33

Gerelateerde handleidingen









Handleidingnummer	Titel
334859	SoloTech slangenpompen, installatie en bediening

Waarschuwingen

Onderstaande waarschuwingen betreffen installatie, gebruik, aarding, onderhoud en reparatie van deze apparatuur. Het uitroepteken verwijst naar een algemene waarschuwing en het gevarensymbool verwijst naar procedurespecifieke risico's. Als u deze symbolen in de handleiding of op de waarschuwingslabels ziet, raadpleeg dan deze Waarschuwingen. Productspecifieke gevarensymbolen en waarschuwingen die niet in dit hoofdstuk staan beschreven, staan vermeld in de gehele handleiding waar deze van toepassing zijn.

 <h1 style="margin: 0;">WAARSCHUWING</h1>	
   	<p>BRAND- EN EXPLOSIEGEVAAR</p> <p>Ontvlambare dampen in het werkgebied, zoals die van oplosmiddelen en verf, kunnen ontbranden of exploderen. Verf of oplosmiddelen die door het apparaat stromen, kunnen statische elektriciteit opwekken. Ter voorkoming van brand en explosies:</p> <ul style="list-style-type: none"> • Gebruik de apparatuur alleen in goed geventileerde ruimtes. • Zorg dat er geen ontstekingsbronnen zijn, zoals waakvlammen, sigaretten, draagbare elektrische lampen en kunststof druppelvangers (deze kunnen statische vonkoverslag geven). • Aard alle apparatuur in de werkomgeving. Zie de instructies onder Aarding. • Houd het werkgebied vrij van afval, inclusief oplosmiddelen, poetslappen en benzine. • Haal geen stekkers uit stopcontacten, steek geen stekkers in stopcontacten en doe geen lampen aan of uit als er brandbare dampen aanwezig zijn. • Gebruik alleen geaarde slangen. • Stop onmiddellijk met de bediening van het systeem wanneer er zich statische vonken voordoen of u een schok voelt. Gebruik het apparaat pas weer als u de oorzaak van het probleem kent en het probleem is verholpen. • Zorg dat er altijd een werkend brandblusapparaat op de werkplek aanwezig is.
 	<p>GEVAAR VOOR ELEKTRISCHE SCHOKKEN</p> <p>Deze apparatuur moet worden geaard. Slechte aarding, onjuiste installatie of onjuist gebruik van het systeem kan elektrische schokken veroorzaken.</p> <ul style="list-style-type: none"> • Zet het toestel uit via de hoofdschakelaar en haal de stekker uit het stopcontact voordat u kabels ontkoppelt, onderhoud aan de apparatuur uitvoert of die installeert. • Sluit het apparaat alleen aan op een geaard stopcontact. • Alle elektrische bedrading moet worden verzorgd door een gediplomeerd elektricien en moet voldoen aan alle ter plaatse geldende verordeningen en regelgeving. • Wacht eerst vijf minuten voordat u een apparaat opent, om condensatoren de kans te geven zich te ontladen. • Gebruik altijd de aanbevolen hoeveelheid origineel Graco-slangsmeermiddel, om de kans op statische elektriciteit te minimaliseren.
  	<p>GEVAAR VOOR APPARATUUR ONDER DRUK</p> <p>Vloeistof uit de apparatuur, uit lekken of beschadigde onderdelen kan in de ogen of op de huid spatten en ernstig letsel veroorzaken.</p> <ul style="list-style-type: none"> • Volg altijd de Drukontlastingsprocedure wanneer u ophoudt met spuiten/doseren en vóór reiniging en controle van of onderhoud aan de apparatuur. • Draai steeds eerst alle vloeistofkoppelingen goed vast voordat u de apparatuur gaat bedienen. • Kijk slangen, buizen en koppelingen elke dag na. Vervang versleten of beschadigde onderdelen onmiddellijk.

WAARSCHUWING

 	<p>VERKEERD GEBRUIK VAN DE APPARATUUR Verkeerd gebruik kan de dood of ernstig letsel veroorzaken.</p> <ul style="list-style-type: none"> • Bedien het systeem niet als u moe bent of onder invloed van alcohol of geneesmiddelen. • Overschrijd nooit de maximale werkdruk of de maximale bedrijfstemperatuur van het zwakste onderdeel in uw systeem. Zie de Technische gegevens van alle apparatuurhandleidingen. • Gebruik vloeistoffen en oplosmiddelen die geschikt zijn voor de bevochtigde onderdelen van de apparatuur. Zie de Technische gegevens van alle apparatuurhandleidingen. Lees de waarschuwingen van de fabrikant van de gebruikte vloeistoffen en oplosmiddelen. Vraag de leverancier of verkoper van het materiaal om het veiligheidsinformatieblad (VIB) voor de complete informatie. • Schakel alle apparatuur uit en volg de Drukontlastingsprocedure wanneer de apparatuur niet wordt gebruikt. • Controleer de apparatuur dagelijks. Repareer of vervang versleten of beschadigde onderdelen onmiddellijk en vervang ze uitsluitend door originele reserveonderdelen van de fabrikant. • Breng geen veranderingen of wijzigingen in de apparatuur aan. Veranderingen of wijzigingen kunnen veiligheidsrisico's inhouden en ertoe leiden dat de goedkeuringen van agentschappen ongeldig worden. • Zorg dat alle apparatuur gekeurd en goedgekeurd is voor de omgeving waarin u deze gebruikt. • Gebruik de apparatuur alleen voor het beoogde doel. Neem contact op met uw leverancier voor meer informatie. • Houd slangen en kabels uit de buurt van plaatsen met druk verkeer, scherpe randen, bewegende onderdelen en hete oppervlakken. • Zorg dat er geen kink in slangen komt en buig ze niet te ver door; verplaats het apparaat nooit door aan de slang te trekken. • Houd kinderen en dieren weg uit het werkgebied. • Houd u aan alle geldende veiligheidsvoorschriften.
 	<p>GEVAAR VAN THERMISCHE EXPANSIE Vloeistoffen in besloten ruimtes - waaronder slangen - die aan hitte worden blootgesteld, kunnen een snelle drukstijging veroorzaken door thermische expansie. Overdruk kan resulteren in het scheuren van installatieonderdelen en ernstig letsel.</p> <ul style="list-style-type: none"> • Open een ventiel om het uitzetten van de vloeistof tijdens de verhitting mogelijk te maken. • Vervang de slangen proactief op regelmatige tijdstippen afhankelijk van de gebruiksomstandigheden.
 	<p>GEVAREN VAN BEWEGENDE ONDERDELEN Bewegende onderdelen kunnen vingers en andere lichaamsdelen afknellen, amputeren of snijwonden veroorzaken.</p> <ul style="list-style-type: none"> • Blijf uit de buurt van bewegende onderdelen. • Bedien de apparatuur niet als de beschermwanden of -kappen zijn verwijderd. • Apparatuur die onder druk staat, kan zonder waarschuwing starten. Voordat u de apparatuur controleert, verplaatst of er onderhoud aan uitvoert, moet u eerst de Drukontlastingsprocedure volgen en alle voedingsbronnen loskoppelen.
 	<p>GEVAAR VAN VERSTRIKT RAKEN Draaiende onderdelen kunnen ernstig letsel veroorzaken.</p> <ul style="list-style-type: none"> • Blijf uit de buurt van bewegende onderdelen. • Bedien de apparatuur niet als de beschermwanden of -kappen zijn verwijderd. • Draag geen loszittende kleding, juwelen of lang haar los terwijl u de apparatuur bedient. • De apparatuur kan zonder waarschuwing starten. Voordat u de apparatuur controleert, verplaatst of er onderhoud aan uitvoert, moet u eerst de Drukontlastingsprocedure uitvoeren en alle voedingsbronnen afkoppelen.

WAARSCHUWING



GIFTIGE VLOEISTOFFEN OF DAMPEN

Giftige vloeistoffen of dampen kunnen ernstig letsel of zelfs de dood veroorzaken als deze in de ogen of op de huid spatten of ingeademd of ingeslikt worden.



- Lees de veiligheidsinformatiebladen (MSDS) zodat u de specifieke gevaren kent van de gebruikte vloeistoffen.
- Bewaar gevaarlijke vloeistoffen in goedgekeurde vaten en voer ze af conform alle geldende richtlijnen.



GEVAAR VAN BRANDWONDEN

Het oppervlak van de apparatuur en het materiaal dat wordt verhit, kunnen zeer heet worden tijdens gebruik. Om ernstige brandwonden te vermijden:

- Raak de warme vloeistof of de apparatuur niet aan.



PERSOONLIJKE BESCHERMINGSMIDDELEN

Draag gepaste beschermingsmiddelen wanneer u zich in de werkruimte bevindt om ernstige letsels zoals oogletsel, gehoorverlies, inademing van giftige dampen en brandwonden te voorkomen. Deze beschermingsmiddelen bestaan uit (maar zijn niet beperkt tot):

- Gezichts- en gehoorbescherming.
- Ademhalingsstoestellen, beschermende kleding en handschoenen, zoals aanbevolen door de fabrikant van de vloeistof en oplosmiddelen.

Matrix configuratienummer

Raadpleeg het identificatieplaatje (ID) voor het configuratienummer van uw pomp. Gebruik de volgende tabel om de onderdelen van uw pomp te definiëren.

Bepaalde combinaties zijn niet mogelijk. Vraag dit na bij uw plaatselijke leverancier.




Voorbeeld van een configuratienummer: **ST23 MAC NR SS A1 A1 0**

ST	23	MAC	NR	SS	A1	A1	0
Pomp-model	Slangmaat	Motor	Slangmateriaal	Materiaal geribde fitting	Rol	Behuizing	Opties

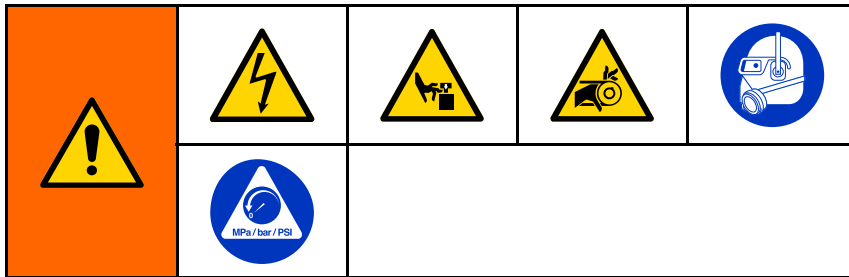
Model	Slangmaat		Motor/tandwieloverbrenging	
ST	6	6 mm	HAC†	Wisselspanningsmotor met tandwielreductie voor hoog toerental
	10	10 mm	MAC†	Wisselspanningsmotor met tandwielreductie voor middentoerental
	23	23 mm	LAC†	Wisselspanningsmotor met tandwielreductie voor laag toerental
	25	25 mm	MPM†	Borstelloze gelijkspanningsmotor (BLDC) met tandwielreductie
	26	26 mm	HC† ♦	Tandwielreductie voor hoog toerental, geen motor, IEC
	30	30 mm	HN† ♦	Tandwielreductie voor hoog toerental, geen motor, NEMA
	32	32 mm	MC† ♦	Tandwielreductie voor middentoerental, geen motor, IEC
			MN† ♦	Tandwielreductie voor middentoerental, geen motor, NEMA
			LC† ♦	Tandwielreductie voor laag toerental, geen motor, IEC
			LN† ♦	Tandwielreductie voor laag toerental, geen motor, NEMA
			0	Geen motor of tandwielreductie

Slangmateriaal en -kleur		Materiaal slangaansluiting		Rol		Behuizing		Opties	
BN	Nitril (NBR), geel	HS	Hastelloy	A1	Aluminium	A1	Aluminium	0	Geen
CS	Gesulfochloreerd polyetheen (CSM), oranje	PV	PVDF						
EP	Ethyleen-propyleen-dieenmonomeer (EPDM), blauw	SS*	Roestvrij staal						
FG†■*	Voedselveilig nitril (wit)								
NR	Natuurlijk rubber, zwart								

* Voedselveilige pompen worden verzonden met roestvrijstalen Tri-Clamp geribde fittingen.

Goedkeuringen		
◆ Deze modellen zijn gecertificeerd:		II 2 G Ex h IIB T4 Gb
† Deze modellen zijn gecertificeerd:		
‡ Deze modellen voldoen aan:		EC 1935/2004
■ Voedselveilige vloeistofcontactonderdelen: Deze materialen zijn FDA-compatibel en voldoen aan de Amerikaanse Code of Federal Regulations (CFR), titel 21.		

Opheffen van storingen



LET OP:

- Volg de [Drukontlastingsprocedure, page 10](#).
- Bekijk eerst alle mogelijke oplossingen voordat u de pomp uit elkaar haalt.

Zie de Bedieningshandleiding (334859) voor probleemoplossing en foutinformatie over de Graco-motorbesturing.

Probleem	Oorzaak	Oplossing
Bonkend geluid in de leidingen.	De diameter van de inlaat- en uitlaatleidingen is te klein.	Kies leidingen die een maat groter zijn of breng pulsatie-dempers aan.
	De pompsnelheid is te hoog.	Verminder het toerental van de pomp.
	De inlaat- of uitlaatverbindingen zijn niet goed bevestigd.	Zet de leidingen goed vast.
	De inlaat- of uitlaatdruk is te hoog.	Breng pulsatie-dempers aan.
Hoge pomptemperatuur.	Het oliepeil is te laag.	Voeg smeermiddel voor slangen toe tot het juiste niveau is bereikt.
	Er is een ongeschikt smeermiddel gebruikt.	Gebruik alleen Graco-slangsmoermiddel op glycerinebasis, geschikt voor lage temperaturen.
	De temperatuur van de verpompte vloeistof is te hoog.	Raadpleeg uw Graco-distributeur voor de maximale temperaturen van pomp en slangen.
	De pomp werkt te snel of is te klein voor de toepassing.	Verlaag de pompsnelheid of schakel over naar een grotere pomp.
Te hoge uitlaatdruk.	De uitlaatleiding is geblokkeerd.	Verwijder verstoppingen in de uitlaatleiding.
	De leiding is vernauwd door aangekoekt materiaal.	Zo nodig spoelen/verwijderen.
	De verpompte vloeistof heeft een te hoge viscositeit of relatieve dichtheid.	Raadpleeg uw Graco-distributeur voor de juiste toepassingscondities van uw pomp.
Lage inlaatdruk.	De slang is defect.	Vervang door een nieuwe slang met smeermiddel.
	De inlaatleiding is geblokkeerd.	Verwijder verstoppingen in de inlaatleiding.
	De inlaatleiding is te lang of te klein	Probeer de pomp zo dicht mogelijk bij de vloeistofbron te plaatsen. Kies waar mogelijk voor een inlaatleiding in een grotere maat.
	De verpompte vloeistof heeft een te hoge viscositeit of relatieve dichtheid.	Raadpleeg uw Graco-distributeur voor de juiste toepassingscondities van uw pomp.

Probleem	Oorzaak	Oplossing
Laag debiet.	De slang is defect.	Vervang door een nieuwe slang met smeermiddel.
	De tegendruk is te hoog voor de combinatie van vloeistofviscositeit en pompsnelheid.	Verminder de tegendruk en/of verhoog de pompsnelheid.
Slang heeft een korte levensduur.	De slang is ongeschikt voor de verpompte vloeistof.	Raadpleeg uw Graco-distributeur om te weten te komen of u de juiste slang voor uw toepassing hebt.
	De storing kan ook het gevolg zijn van normale slanglijtage.	Vervangen.
	Door excessief pulseren is de slang verzwakt.	Als uw pomp is uitgerust met een pulsatiedemper: pas de druk van de pulsatiedemper aan. Raadpleeg uw Graco-distributeur als u geen pulsatiedemper hebt.
	De uitlaatdruk is te hoog.	Controleer de punten die genoemd zijn bij "Te hoge uitlaatdruk". Als de pomp tegen een gesloten ventiel in pompt, al is het maar even, kan de slang al beschadigd worden.
	Afzetting van vaste stof in de slang.	Spoel de pomp en slang voordat u de pomp uitzet.
Er lekt smeermiddel uit het voordeksel.	De bouten van het deksel zitten niet vast genoeg.	Zie de aandraaimomenten in Het voordeksel plaatsen, page 18.
	De pakking van het deksel is versleten of beschadigd.	Vervangen.
Er lekt slangsmoermiddel bij de geribde fitting.	Er ontbreken pakkingen of ze zijn versleten.	Vervangen.
De storing ontstond doordat de slang om de rol heen gedraaid zit.	De pomp heeft gewerkt met een gesloten uitlaatventiel of geblokkeerde leiding.	Vervang de slang. Controleer het drukontlastingssysteem. Controleer dat ventielen open staan. Verwijder alle verstoppingen.

Reparatie

Drukontlastingsprocedure



Volg de drukontlastingsprocedure steeds wanneer u dit symbool ziet.

<p>Deze apparatuur blijft onder druk staan tot de druk handmatig wordt ontlast. Volg de Drukontlastingsprocedure wanneer u stopt met pompen en voordat u het apparaat schoonmaakt, controleert of onderhoudt, om ernstig letsel te voorkomen door vloeistof onder druk, zoals spatten in de ogen of op de huid.</p>				

1. Haal de spanning van het systeem af.
2. Open de afgiftekraan, indien gebruikt.
3. Open vloeistofaftapkraan om de vloeistofdruk te ontlasten. Houd een opvangbak klaar om de vloeistof in op te vangen.

Lees dit eerst

--	--	--	--	--

1. Spoel de pomp door.
2. Volg de [Drukontlastingsprocedure, page 10](#).
3. Schakel de stroom naar de pomp uit.
4. Zorg dat de pomp elektrisch is geïsoleerd. Het onverwachts starten van de pomp kan ernstig letsel veroorzaken. Verwijder het ventilatordeksel pas nadat de motor is uitgeschakeld.

De olie aftappen

1. Houd een emmer onder de aftapplug (29) en schroef de plug los om de smeerolie te laten wegllopen. Gooi de olie weg volgens de regels. Let op, de olie kan verontreinigd zijn met de gepompte vloeistof.
2. Verwijder de ontluichtingsplug (30) en spoel de pompbehuizing met een compatibel oplosmiddel.

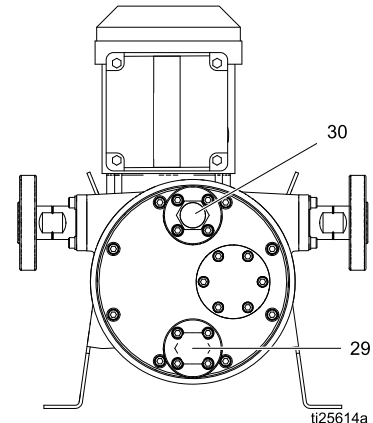


Figure 1 Aftapgat (29) en ontluichtingsgat (30) van de pomp

Het voordeksel verwijderen

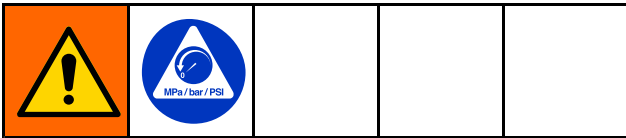
1. Tap de smeerolie af volgens de instructies in het vorige hoofdstuk.
2. Zie afbeelding 2, pagina 10. Verwijder met een sleutel de bouten (45) en sluitringen (52 en 53, indien aanwezig) waarmee het voordeksel (16) bevestigd zit. Haal de bovenste bout en eventuele sluitring het laatste. Neem het deksel van de pomp. Als het deksel niet los wil door de pakking, kunt u voorzichtig met een schroevendraaier tussen deksel en huis wrikken.

Pompmodel	Maat sleutel
ST6, ST10, ST23, ST25FG	10 mm
ST26	13 mm
ST30, ST32	17 mm

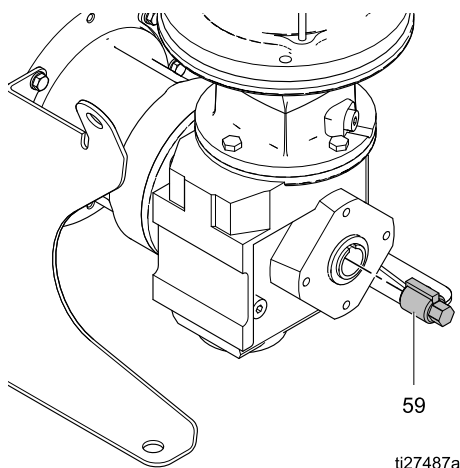
3. Verwijder de voordekselpakking (15).

De slang vervangen

De slang verwijderen



1. Volg de [Drukontlastingsprocedure](#), page 10.
2. Voer de stappen uit onder [De olie aftappen](#), page 10 en [Het voordeksel verwijderen](#), page 10.
3. De rol moet verdraaid worden om de slang te kunnen verwijderen. Volg de aanwijzingen voor uw pomp om de rol tussen de 4 uur- en 8 uur-standen te brengen, terwijl u onderaan aan de slang trekt tot die vrij is van de rol.
 - a. **AC-modellen:** Draai de bouten los en verwijder het deksel (FC) van de motorventilator. Verdraai de ventilator met de hand om de rol te verdraaien.
LET OP: Bij pompen met een laag toerental en een sterk reducerende overbrenging, kunnen veel motoromwentelingen nodig zijn om de rol in positie te brengen.
 - b. **BLDC-modellen:**
 - i. Steek het asgereedschap (59) in de achterkant van de tandwielkast.
 - ii. Gebruik een sleutel om de rol te verdraaien.
 - iii. Haal het gereedschap uit de tandwielkast.



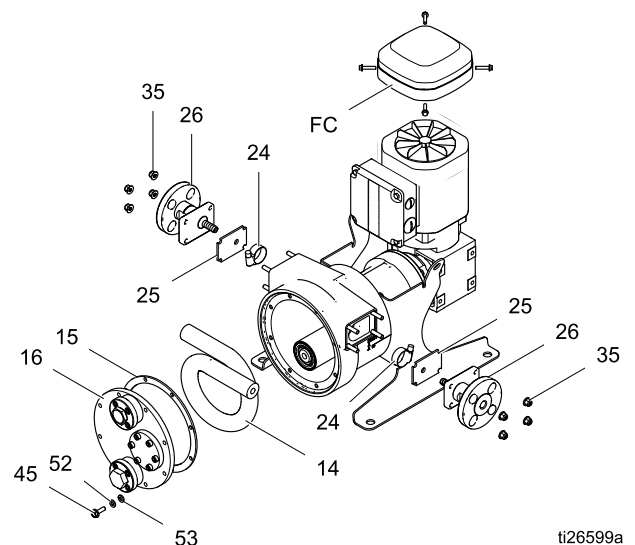
ti27487a

4. Haal met een sleutel de vier moeren (35) van de geribde fitting, bij één poort. Trek aan de slang tot die ca. 50 tot 75 mm uit de pomp steekt. Haal de vier moeren (35) van de geribde fitting van de andere poort los, en trek aan de slang tot die ca. 50 tot 75 mm uit de pomp steekt.

Pompmodel	Maat sleutel
ST6, ST10, ST23, ST25FG	10 mm
ST26, ST30, ST32	13 mm

5. Gebruiken een 7 mm sleutel of een platte schroevendraaier om de slangklemmen (24) los te maken.
6. Trek de geribde fitting aan één kant van de slang. Haal vervolgens de pakking (25) en de klem (24) weg.
7. Pak de slang (14) vanuit de binnenkant van het pomphuis en trek de slang in het pomphuis en uit de voorkant. Houd een emmer klaar om de inhoud van de slang in op te vangen.
8. Verwijder de andere geribde fitting, de pakking (25) en de klem (24).
9. Trek het andere uiteinde van de slang in het pomp huis en uit de voorkant.
10. Verwijder de gebruikte slang en gooi deze veilig weg volgens de voorschriften die daarvoor gelden. Veeg de binnenkant van het pomphuis schoon.

LET OP: Zie voor verdere demontage: [De rol verwijderen](#), page 13. Was uw bedoeling de slang te vervangen, dan gaat u verder met het volgende hoofdstuk.



ti26599a

Figure 2 De slang aanbrengen of verwijderen.

De slang installeren

1. Breng een pakking (25) op de geribde fitting van elke slang (28) zodat die aansluit bij de plaat (26).
2. Steek één eind van de slang door de linkerpoort in het huis, en voer de slang 50 tot 75 mm voorbij het pomphuis (1).
3. Draai de slangklem zo dat de het klemhuis tegenover de holte in het pomphuis zit. Schuif de slangklem over de slang. Schuif de geribde fitting erop.
4. Draai de klem weer vast. Draai aan met 33,9 N•m (25 ft-lb) plus één hele slag. Of draai de klem zo ver vast dat die gelijk komt met de buitendiameter van de slang.
5. Duw huis en klem in het pomphuis.
6. Bevestig met de moeren (35) de geribde fitting van de slang aan de pomp. Aandraaien met het moment dat in de tabel staat.

Pompmodel	Aandraaimomenten
ST6, ST10, ST23, ST25FG	10,8 N•m (8 ft-lb)
ST26, ST30, ST32	24,4 N•m (18 ft-lb)

7. Maak een cirkel van de slang en steek het andere eind door de poort aan de andere kant.
8. Herhaal de stappen 3–6.

9. De rol moet bewogen worden om de slang te kunnen aanbrengen. Volg de aanwijzingen bij uw pomp voor het bewegen van de rol. Begin bij de 4 uur-positie en draai de rol naar de 8 uur-positie terwijl u de slang er aan de onderkant in duwt. De slang moet voorbij het vlak van de dekselpakking komen.
 - a. **AC-modellen:** Draai de schroeven los en verwijder het deksel van de motorventilator. Verdraai de ventilator met de hand om de rol te verdraaien.
LET OP: Bij pompen met een laag toerental en een sterk reducerende overbrenging, kunnen veel motoromwentelingen nodig zijn om de rol in positie te brengen.
 - b. **BLDC-modellen:**
 - i. Steek het asgereedschap (29) in de achterkant van de tandwielkast.
 - ii. Gebruik een sleutel om de rol te verdraaien.
10. **AC-modellen:** Plaats het deksel van de motorventilator terug. **BLDC-modellen:** Haal het gereedschap uit de tandwielkast.
11. Voer de stappen uit, zoals vermeld onder [Het voordeksel plaatsen, page 18](#).

De rol vervangen

De lagers in de rol zijn verzegeld en niet onderhoudbaar. Als een lager defect zijn, met de hele rol vervangen worden.

De rol verwijderen

1. Volg de stappen in [De slang verwijderen, page 11](#).
2. Verwijder met een platte schroevendraaier aan de binnenkant de afdichtingen (13a en 13b) van de rotatieas. Gooi de afdichtingen weg.
3. Verwijder de klemring (12) van de rol van de voorkant van de excentrische as (9) met behulp van een externe klemringtang.
4. Trek de rol (11) van de as (9).
5. Controleer de binnen- en buitendiameter van de rol (11) en vervang de rol als deze versleten of beschadigd is.

LET OP: Zie voor verdere demontage: [De excentrische as verwijderen, page 14](#). Als u

bezig bent de rol te vervangen, gaat u verder met het volgende hoofdstuk.

De rol aanbrengen

1. Smeer de excentrische as (9) met smeermiddel voor slangen. Schuif de rol (11) op de as.

LET OP: De rol heeft aan een kant een oriëntatiegroef die naar de buitenkant van het pomphuis moet wijzen.

2. Breng de borgring (12) voor de rol aan en de buitenste asafdichtingen (13a, 13b). De lippen van de dichtingen moeten **naar buiten** wijzen, vanaf het midden van de rol. Zorg dat de dichtingen gelijk komen met de rand van de rol. Als de rol vervangen wordt, is dichting 13b al met een perspassing in de fabriek aangebracht.
3. Verdraai met de hand de rol (11) om te zien of die vrij op de as (9) draait.
4. Voer de stappen uit, zoals vermeld onder [Het voordeksel plaatsen, page 18](#).

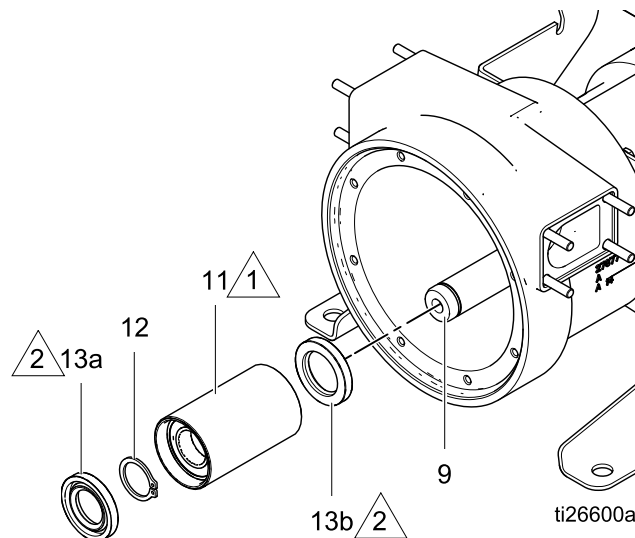


Figure 3 De rol verwijderen of aanbrengen

VERK- LAR- ING



De oriëntatiegroef aan de rol moet naar de buitenkant van het pomphuis gericht zijn.



De lippen van de dichtingen moeten **naar buiten** wijzen, vanaf het midden van de rol.

Volledige pomp reparatie

Demontage

Volledig demonteren van de pomp is alleen nodig om de hoofdas te vervangen, bijvoorbeeld als een lager defect is.

De excentrische as verwijderen

1. Volg de stappen in [De slang verwijderen, page 11](#).
2. Volg de stappen in [De rol verwijderen, page 13](#).
3. Verwijder de borgring (10) van de excentrische as met een externe klemringtang van de uitgangsas van de motor (6).
4. Haal de excentrische as (9) van de uitgangsas van de motor (6). **Zorg dat de spie (56) van de excentrische as op zijn plaats blijft.**

LET OP: U hebt mogelijk een tang nodig om de excentrische as te verwijderen van de uitgangsas van de motor.

Pompmodel	Boutmaat
ST6 , ST10	6 mm
ST23 , ST25FG , ST26 , ST30 , ST32	8 mm

De uitgangsas van de motor verwijderen

Zie afbeelding 4 op pagina 15.

1. Verwijder de vier schroeven (31) en sluitringen (21) waarmee de tandwielkast en motorconstructie (4) aan het pomphuis (1) bevestigd zit.
2. Haal de kunststof pluggen achter uit de motor, waarbij de gaten met metrische schroefdraad vrijkomen, voor gereedschap om de tandwielkast eruit te trekken. Inspecteer de middenopening. Als daar een borgring zit, moet die eruit.
3. Gebruik gereedschap voor het lostrekken van de tandwielkast en motorconstructie. **Zorg dat de spie (57) van de uitgangsas van de motor op zijn plaats blijft.**

LET OP: Neem voor informatie over het repareren van de motor en tandwielkast contact op met SEW-Eurodrive.

4. Verwijder met een platte schroevendraaier aan de binnenkant de voorste afdichting (8) van de rotatieas. Gooi de afdichting weg.
5. Verwijder de borgring (7) van de pompbehuizing (1) met een grote interne klemringtang.
6. Tik voorzichtig met een rubberen hamer op het tandwielkastuiteinde van de as (6) om de as via de voorkant van de pompbehuizing (1) naar buiten te duwen.
7. Verwijder de D-vormige afdichting (5) en gooi die weg.

Weer in elkaar zetten

Alle onderdelen reinigen en inspecteren

LET OP

Gebruik alleen originele Graco-vervangingsonderdelen. Niet-standaard onderdelen leiden tot het vervallen van uw garantie en kunnen uw apparatuur beschadigen.

- Gooi alle gebruikte afdichtingen, pakkingen en versleten onderdelen weg.
- Zorg dat alle nieuwe en bestaande onderdelen schoon en onbeschadigd zijn.
- Maak alle onderdelen grondig schoon met een compatibel oplosmiddel en inspecteer ze op slijtage of beschadiging. Vervang alle pakkingen, sluitringen, versleten onderdelen en apparatuur waar nodig.
- Inspecteer de buitendiameter van de pomprol. Vervang de rol als het oppervlak versleten is.
- Inspecteer de lagers op de uitgangsas van de motor (6). Vervang de as als de lagers versleten zijn.
- Inspecteer de as en lagerboring in het pomphuis (1). Controleer of deze rond is, zonder groeven en andere tekenen van slijtage, en vrij van vuil, vijlsel en ander los materiaal. Een vuile of beschadigde lagerboring zal de levensduur van de lagers aanzienlijk verkorten.
- Inspecteer alle metalen onderdelen op slijtage en barsten. Vervang alle versleten onderdelen.

LET OP

De pompbehuizing is van aluminium. Om vreten te voorkomen mag er geen vuil e.d. op het schroefdraad van bouten zitten. Reinig of vervang waar nodig.

De uitgangsas van de motor installeren

1. Inspecteer de lagers en zorg dat ze allemaal vrij draaien en tegen de schouder van de as (6) rusten.
2. Plaats de spie (56) van de excentrische as.
3. Bedek de buitenringen van de aslagers en de binnendiameter van het lagerhuis met vet op lithiumbasis. Zorg dat er geen vuil of rommel op de lagers of het huis aanwezig is.
4. Steek de as (6) vanaf de voorkant in het pomphuis (1). Zorg dat de lagers recht en vlak in de opening zitten. Tik met een rubberen hamer lichtjes op het roluiteinde van de as totdat de as stevig in het pomphuis zit.

Alternatieve werkwijze: Stut het huis zo dat de voorkant omhoog wijst. Steek de as er van boven af in.

LET OP

Duw de as en lagers niet met geweld in het pomphuis. Dit kan schade veroorzaken aan de lagers of de behuizing.

5. Breng de borgring van het lager (7) voor het buitenste lager.

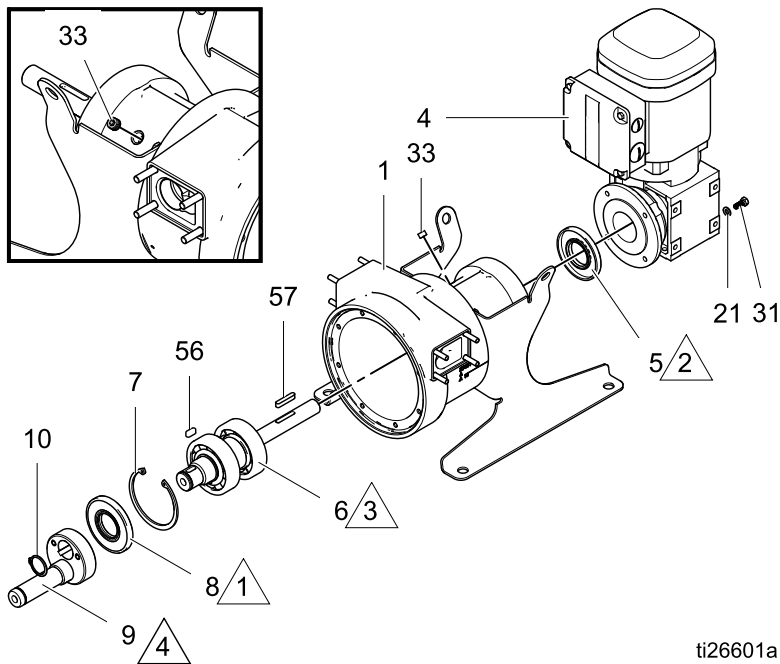
De afdichtingen aanbrengen

1. Reinig de oppervlakken waarmee de afdichtingen in aanraking komen.
2. Smeer de pomp met smeermiddel op lithiumbasis. Verwijder de plug (33) van het pomphuis en vervang deze door een smeernippel (1/8–27 npt, niet bijgeleverd). Voeg smeermiddel toe tot het uit de buitenste lager van de as komt. Dit is een zichtbare aanwijzing voor de juiste hoeveelheid smeermiddel. Verwijder de smeernippel.

3. Pers een nieuwe afdichting (5) op het aseind (6) aan de kant van de pomp, en een nieuwe afdichting (8) in de boring aan de voorkant van het pomphuis (1). De lippen van de afdichtingen moeten in de richting van de aslagers wijzen. De afdichtingen mogen niet verder dan het vlak van het huis komen te zitten.

LET OP: Als de afdichtingen te diep zitten, kan te grote wrijving ontstaan.

4. Verdraai de as een paar keer met de hand om te zien of die soepel draait.
5. Breng de plug (33) weer aan.



ti26601a

Figure 4 Motoras en excentrische as verwijderen of aanbrengen

Verklaring



De lippen van de voorste afdichting (8) van de rotatieas moeten naar de aslagers wijzen.



De lippen van de achterste afdichting (5) van de rotatieas moeten naar het pomphuis wijzen.



Smeren met vet op lithiumbasis.



Smeren met een anti-vastvreetmiddel.

De motor en tandwielkast installeren

1. Smeer met een anti-vastvreetmiddel de uitgangsas (6) van de motor en de spiebaan.
2. Plaats de spie (57) van de uitgangsas van de motor.
3. Haal de plastic kap (indien aanwezig) van de achterkant van de tandwielkast.
4. Schuif de motor met tandwielkast (4) op de as (6). Bevestig het geheel met de vier schroeven (31) en sluitringen (21) aan het pomphuis (1). Houd de in de tabel vermelde aandraaimomenten aan.

Model	Aandraaimomenten
ST6, ST10, ST23, ST25 FG	10,8 N•m (8 ft-lb)
ST26	24,4 N•m (18 ft-lb)
ST30, ST32	43,4 N•m (32 ft-lb)

De excentrische as installeren

1. Controleer dat de spie (56) van de excentrische as geplaatst is.
2. Smeer de excentrische as (9) met een anti-vastvreetmiddel. Schuif de excentrische as over het uiteinde van de uitgangsas (6) van de motor. Klop licht met een kunststof hamer en zachte staaf op de ronde basis, totdat de excentrische as zich goed gezet heeft op de motoras.
3. Zet de excentrische as (9) vast met de borgring (10).
4. Voer de stappen uit onder [De rol aanbrengen, page 13](#) en [De slang installeren, page 12](#).

Het voordeksel plaatsen

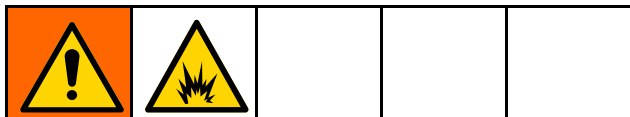
1. Zorg dat aansluitvlakken voor de pakking van het voordeksel (16) en het pomphuis (1) vrij zijn van aangekoekt materiaal.

LET OP: Pomphuis en voordeksel moeten vrij zijn van vuil, aancoeksel en resten om een lekvrije afdichting te garanderen.

2. Breng de gaten in de pakking (15) op één lijn met de gaten in het deksel (16). Plaats de pakking op het deksel.
3. Breng het voordeksel (16) en de pakking (15) in positie t.o.v. het pomphuis (1). **ST6, ST10, ST23, ST25FG:** Breng de flenskopbouten (45) aan op het voordeksel (16). **ST26, ST30, ST32:** Plaats de bouten (45) met vlakke sluitringen (53) en borgringen (52) op het voordeksel (16). Draai de bouten gelijkmatig en kruislings aan tot het in de tabel aangegeven moment.

Model	Aandraaimoment
ST6, ST10, ST23, ST25FG	10,8 N•m (8 ft-lb)
ST26	24,4 N•m (18 ft-lb)
ST30, ST32	43,4 N•m (32 ft-lb)

De pomp smeren



Verklein het risico van statische vonken, brand of explosies, wat kan leiden tot ernstig letsel en materiële schade, door het volgende:

- Controleer of het slangsmoermiddel compatibel is met het gepompte materiaal. Gebruik geen glycerine-slangsmoermiddel bij het verpompen van sterke oxidatiemiddelen of zuren.
- Houd de pomp voldoende gevuld met origineel Graco-slangsmoermiddel.

LET OP

De poorten voor ontluchting en aftappen zijn van aluminium. Om vreten te voorkomen mag er geen vuil e.d. op het schroefdraad van bouten zitten. Reinig of vervang waar nodig.

1. Omwikkel het schroefdraad van de aftapplug (29) met PTFE tape en breng de plug aan in de poort in het onderdeksel. De plug moet vastzitten om lekken van het smeermiddel te voorkomen.
2. Gebruik een trechter met een buigzame tuit om smeermiddel toe te voegen via de ontluuchtingsopening. Het smeermiddel moet de onderkant van de rol bedekken.

LET OP: Als u de optionele leksensor toepast, kan deze aanspreken als te veel smeermiddel is bijgevoeld.

Zie onderstaande tabel voor de juiste hoeveelheid smeermiddel voor uw pomp. Als u de juiste hoeveelheid van tevoren afmeet, voorkomt u dat de pomp te vol raakt.

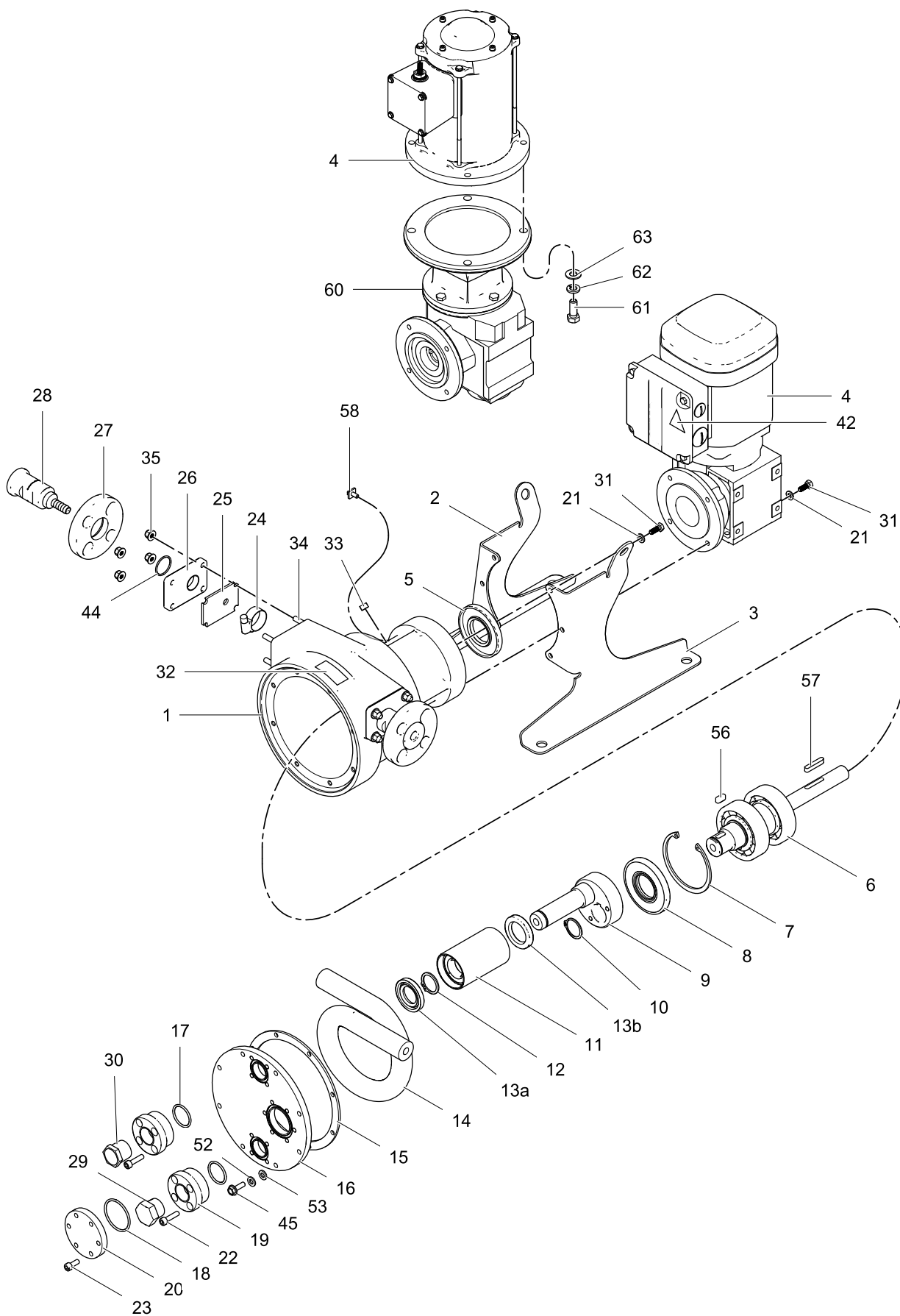
Pomp-model	Hoeveelheid smeermiddel (bij benadering)
ST6 ST10	130 ml (4,5 fl. oz.)
ST23 ST25 FG	350 ml (12 fl. oz.)
ST26	800 ml (27 fl. oz.)
ST30 ST32	1000 ml (34 fl. oz.)

3. Omwikkel ontluuchtingsplug (30) met PTFE tape en schroef de plug in de ontluuchtingsopening.

Smering van de slang (afzonderlijk bestellen)

Glycerine	Silicone	Volume
24K691	— — —	0,95 L (1 quart)
24Y920	— — —	1,9 L (0,5 gallon)
24K693	24K686	3,8 L (1 gallon)
24M435	24M434	208 L (55 gallons)

Onderdelen



ti26598b

Onderdelen SoloTech ST6, ST10, ST10FG

Onderdelen SoloTech ST6, ST10, ST10FG			
Ref.	On-derdeel	Omschrijving	Aantal
1	---	POMPHUIS	1
2	17C220	STEUNPOOT, links	1
3	17C221	STEUNPOOT, recht	1
4		MOTOR, AC	1
	25A365	HAC; 0,75 pk, 19,50:1	
	25A366	MAC; 0,50 pk, 48,00:1	
	25A367	LAC; 0,25 pk, 157,43:1	
	17B835	MPM; BLDC, 1,0 pk	1
5‡	---	AFDICHTING, motoras-, achter	1
6‡	---	MOTORAS, subeenheid	1
7‡	---	RING, borg-, intern, 80 mm	1
8‡	---	AFDICHTING, motoras-, voor	1
9	24Y837	EXCENTRISCHE AS (aandrijving), set; bevat nr. 10	1
10	---	RING, borg-, extern, 27 mm; zit bij nr. 9	1
11	24Y789	ROL-SET, bevat nrs. 12 en 13	1
12	---	RING, borg-, extern, 25 mm	1
13a, 13b	24Y845	AFDICHTINGEN, excentrische as, voor en achter	elk 1
14		SLANG, 6 mm, voor ST6	1
	19C737	Natuurlijk rubber, zwart	
	19C739	CSM, oranje	
	19C740	EPDM, blauw	
	19C738	Nitril, geel	
		SLANG, 10 mm, voor ST10	1
	24Y797	Natuurlijk rubber, zwart	
	24Y798	CSM, oranje	
	24Y799	EPDM, blauw	
	24Y800	Nitril, geel	
	19D234	SLANG, 10 mm, Voedselveilig nitril, voor ST10FG	1
15†	---	PAKKING, voordeksel	1
16*		VOORDEKSEL, set	1
	24Y829	for ST6	
	24Y898	for ST10	
	19C942	for ST10FG	
17*	121110	O-RING	2
18*	107249	O-RING	1
19*	17C529	HANDVAT, deksel	2
20*	17C521	KIJKGLAS	1
21	117018	SLUITRING	10
22*	124164	BOUT, M6-1,0 x 25 mm, roestvrij staal	8

Onderdelen SoloTech ST6, ST10, ST10FG			
Ref.	On-derdeel	Omschrijving	Aantal
23*	124313	BOUT, M6-1 x 16 mm, roestvrij staal	6
24	24Y825	KLEM, slang-, maat 12	2
25†	---	PAKKING, slangplaat	2
26	17B693	PLAAT, voor geribde fitting	2
27■	17B690	FLENS, voor geribde fitting	2
28		GERIBDE FITTING, set voor slang; voor ST6; inclusief O-ring (nr. 44)	2
	19C907	Roestvrij staal	
	19C918	PVDF	
		GERIBDE FITTING, set voor slang; voor ST10; inclusief O-ring (nr. 44)	2
	24Y813	Roestvrij staal	
	24Y814	PVDF	
	24Y815	Hastelloy	
	19D236	GERIBDE FITTING, set voor slang; voor ST10FG; inclusief O-ring (nr. 44)	2
29*	16K274	PLUG, zeskant, 3/4 npt	1
30*	16K281	OPENING, ontluftung, geluiddempend; 3/4 npt	1
31	114670	BOUT, kolom-, zeskantkop, M6-1 x 16 mm	10
32▲	16K630	LABEL, waarschuwings-	1
33	110208	PLUG, buis-, zonder kop	1
34	---	TAPEIND, M6, bevestiging	8
35	17G152	MOER, borg-, zeskant, flens	8
42▲	15J075	LABEL, waarschuwings-	1
43	Δ	SMEERMIDDEL	1
44	103255	O-RING; zit bij nr. 28	2
45*	17G170	BOUT, flenskop, M6-1 x 20 mm	8
54	24Y445	GRACO-motorbesturing; gebruikt met MPM (BLDC) pompen	1
55	15Y051	KABEL, M12, 8-pens, m/f, 3,0 m (9,8 ft); gebruikt met MPM (BLDC) pompen	1
56‡	17C575	SPIE, excentrische as	1
57	25A838	SPIE, motoruitgangas	1
58	116343	SCHROEF, aardings-	1
59	17B594	GEREEDSCHAP, voor as	1
60	17B970	TANDWIELKAST, BLDC	1
61	---	BOUT, kolom-, zeskantkop; 3/8-16 x 1, grade 8.8	4
62	---	BORGRING, 3/8	4
63	---	SLUITRING, plat; 3/8	4

Opmerkingen voor Onderdelen SoloTech ST6, ST10, ST10FG:

▲ *Extra waarschuwingslabels, -plaatjes en -kaarten zijn gratis verkrijgbaar.*

— — — *Wordt niet los verkocht.*

* *Deze onderdelen zitten in Voordekselset , nr 16.*

† *Deze onderdelen zitten in Pakkingset 24Y833.*

‡ *Deze onderdelen zitten in Motorasset 24Y841.*

△ *Zie [De pomp smeren](#), page 18 voor bestelinformatie.*

■ *Niet gebruikt in modellen [FG](#).*

Onderdelen SoloTech ST23, ST25FG

Onderdelen SoloTech ST23, ST25FG			
Ref.	On-derdeel	Omschrijving	Aantal
1	— — —	HUIS	1
2	17C222	STEUNPOOT, links	1
3	17C223	STEUNPOOT, recht	1
4		MOTOR, AC	1
	25A368	HAC; 1,0 pk, 19,13:1	
	25A369	MAC; 0,75 pk, 48,00:1	
	25A367	LAC; 0,25 pk, 157,43:1	
	24X860	MPM; 1,0 pk, BLDC	1
5‡	— — —	AFDICHTING, rotatieas, achter	1
6‡	24Y842	MOTORUITGANGSAS-set	1
7‡	— — —	RING, borg-, intern, 90 mm	1
8‡	— — —	AFDICHTING, rotatieas, voor	1
9	24Y838	EXCENTRISCHE AS (aandrijving), set; bevat nr. 10	1
10	— — —	RING, borg-, extern, 40 mm; zit bij nr. 9	1
11	24Y794	ROL-constructie, set, bevat nrs. 12 en 13	1
12	— — —	RING, borg-, extern, 35 mm	1
13a, 13b	24Y846	AFDICHTINGEN, rotatieas, voor en achter	elk 1
14		SLANG, 23 mm. voor ST23	1
	24Y801	Natuurlijk rubber, zwart	
	24Y802	CSM, oranje	
	24Y803	EPDM, blauw	
	24Y804	Nitril, geel	
	19C745	SLANG, 25 mm, Voedselveilig, voor ST25FG	1
15*†	— — —	PAKKING, voordeksel	1
16*		VOORDEKSEL, set	1
	24Y830	voor ST23	
	19C912	voor ST25FG	
17*	121110	O-RING	2
18*	117337	O-RING	1
19*	17C529	HANDVAT, deksel	2
20*	17F092	KIJKGLAS	1
21	117018	SLUITRING	10
22*	124164	BOUT, M6-1,0 x 25 mm, roestvrij staal	8

Opmerkingen voor Onderdelen SoloTech ST23, ST25FG:

▲ Extra waarschuwinglabels, -plaatjes en -kaarten zijn gratis verkrijgbaar.

— — — Wordt niet los verkocht.

* Deze onderdelen zitten in Voordekselset, nr 16.

Onderdelen SoloTech ST23, ST25FG			
Ref.	On-derdeel	Omschrijving	Aantal
23*	124313	BOUT, M6-1 x 16 mm, roestvrij staal	6
24	24Y826	KLEM, slang-, maat 20	2
25†	— — —	PAKKING, slangplaat	2
26	17B694	PLAAT, voor geribde fitting	2
27■	17B691	FLENS, voor geribde fitting	2
28		GERIBDE FITTING, set voor slang; voor ST23 ; inclusief O-ring (nr. 44)	2
	24Y816	Roestvrij staal	
	24Y817	PVDF	
	24Y818	Hastelloy	
	19C910	GERIBDE FITTING, set voor slang; voor ST25FG ; inclusief O-ring (nr. 44)	2
29*	16K274	PLUG, zeskant, 3/4 npt	1
30*	16K281	OPENING, ontluchting, geluiddempend; 3/4 npt	1
31	114670	BOUT, kolom-, zeskantkop, M6-1 x 16 mm	10
32▲	16K630	LABEL, waarschuwings-	1
33	110208	PLUG, buis-, zonder kop	1
34	— — —	TAPEIND, M6, bevestiging	8
35	17G152	MOER, borg-, zeskant, flens	8
42▲	15J075	LABEL, waarschuwings-	1
43	Δ	SMEERMIDDEL	1
44	107550	O-RING; zit bij nr. 28	2
45*	17G170	BOUT, flenskop, M6-1 x 20 mm	8
54	24Y445	GRACO-motorbesturing; gebruikt met MPM (BLDC) pompen	1
55	15Y051	KABEL, M12, 8-pens, m/f, 3,0 m (9,8 ft); gebruikt met MPM (BLDC) pompen	1
56‡	17C576	SPIE, excentrische as	1
57	25A838	SPIE, motoruitgangsas	1
58	116343	SCHROEF, aardings-	1
59	17B594	GEREEDSCHAP, voor as	1
60	17B970	TANDWIELKAST, BLDC	1
61	— — —	BOUT, kolom-, zeskantkop; 3/8-16 x 1, grade 8.8	4
62	— — —	BORGRING, 3/8	4
63	— — —	SLUITRING, plat; 3/8	4

† Deze onderdelen zitten in Pakkingset 24Y834.

‡ Deze onderdelen zitten in Motoruitgangsas-set 24Y842.

Δ Zie De pomp smeren, page 18 voor bestelinformatie.

■ Niet gebruikt in modellen FG.

Onderdelen SoloTech ST26, ST26FG

Onderdelen SoloTech ST26, ST26FG			
Ref.	On-derdeel	Omschrijving	Aantal
1	— — — —	HUIS	1
2	17C224	STEUNPOOT, links	1
3	17C225	STEUNPOOT, recht	1
4	25A370	MOTOR, AC HAC; 2,0 pk, 19,27:1	1
	25A371	MAC; 1,0 pk, 47,02:1	
	25A372	LAC; 0,33 pk, 145,00:1	
	16Y962	MPM; 1,5 pk, BLDC	1
5†	— — — —	AFDICHTING, rotatieas, achter	1
6‡	24Y843	MOTORUITGANGSAS-set	1
7‡	— — — —	RING, borg-, intern, 110 mm	1
8‡	— — — —	AFDICHTING, rotatieas, voor	1
9	24Y839	EXCENTRISCHE AS (aandrijving), set; bevat nr. 10	1
10	— — — —	RING, borg-, extern, 45 mm; zit bij nr. 9	1
11	24Y795	ROL-SET, bevat nr. 13	1
12	— — — —	RING, borg-, extern, 45 mm	1
13a, 13b	24Y847	AFDICHTINGEN, rotatieas, voor en achter	elk 1
14	24Y805	SLANG, 26 mm, voor ST26 Natuurlijk rubber, zwart	1
	24Y806	CSM, oranje	
	24Y807	EPDM, blauw	
	24Y808	Nitril, geel	
	19C714	SLANG, 26 mm, Voedselveilig, voor ST26FG	1
15*†	— — — —	PAKKING, voordeksel	1
16*	— — — —	VOORDEKSEL, set	1
	24Y831	for ST26	
	19C913	for ST26FG	
17*	121110	O-RING	2
18*	C20242	O-RING	1
19*	17C529	HANDVAT, deksel	2
20*	17C608	KIJKGLAS	1
21	108788	SLUITRING	10
22*	124164	BOUT, M6-1,0 x 25 mm, roestvrij staal	8
23*	124313	BOUT, M6-1 x 16 mm, roestvrij staal	6
24	24Y827	KLEM, slang-, maat 28	2

Opmerkingen voor Onderdelen SoloTech ST26, ST26FG:

▲ Extra waarschuwingslabels, -plaatjes en -kaarten zijn gratis verkrijgbaar.

— — — Wordt niet los verkocht.

* Deze onderdelen zitten in Voordekselset, nr 16.

3A3691K

Onderdelen SoloTech ST26, ST26FG			
Ref.	On-derdeel	Omschrijving	Aantal
25†	— — — —	PAKKING, slangplaat	2
26	17B695	PLAAT, voor geribde fitting	2
27■	17B691	FLENS, voor geribde fitting	2
28	24Y819	GERIBDE FITTING, set voor slang; voor ST26; inclusief O-ring (nr. 44) Roestvrij staal	2
	24Y820	PVDF	
	24Y821	Hastelloy	
	19C910	GERIBDE FITTING, set voor slang; Voedselveilig; voor ST26FG; inclusief O-ring (nr. 44)	2
29*	16K274	PLUG, zeskant, 3/4 npt	1
30*	16K281	OPENING, ontluchting, geluiddempend	1
31	107558	BOUT, kolom-, zeskantkop, M8-1,25 x 25 mm	10
32▲	16K630	LABEL, waarschuwings-	1
33	110208	PLUG, buis-, zonder kop	1
34	— — — —	TAPEIND, M8, bevestiging	8
35	17G188	MOER, borg-, zeskant, flens	8
42▲	15J075	LABEL, waarschuwings-	1
43	Δ	SMEERMIDDEL	1
44	107550	O-RING; zit bij nr. 28	2
45*	112084	BOUT, flenskop, M8-1,25 x 25 mm	8
52*	107542	RING, borg-, veer	8
53*	111003	SLUITRING, plat	8
54	24Y445	GRACO-motorbesturing; gebruikt met MPM (BLDC) pompen	1
55	15Y051	KABEL, M12, 8-pens, m/f, 3,0 m (9,8 ft); gebruikt met MPM (BLDC) pompen	1
56‡	17C577	SPIE, excentrische as	1
57	25A839	SPIE, motoruitgangsas	1
58	116343	SCHROEF, aardings-	1
59	17B595	GEREEDSCHAP, voor as	1
60	17B971	TANDWIELKAST, BLDC	1
61	— — — —	BOUT, kolom-, zeskantkop; 3/8-16 x 1, grade 8.8	4
62	— — — —	BORGRING, 3/8	4
63	— — — —	SLUITRING, plat; 3/8	4

† Deze onderdelen zitten in Pakkingset 24Y835.

‡ Deze onderdelen zitten in Motoruitgangsas-set 24Y843.

Δ Zie *De pomp smeren*, page 18 voor bestelinformatie.

■ Niet gebruikt in modellen FG.

Onderdelen SoloTech ST30, ST32, ST32FG

Onderdelen SoloTech ST30, ST32, ST32FG			
Ref.	On-derdeel	Omschrijving	Aantal
1	---	HUIS	1
2	17C226	STEUNPOOT, links	1
3	17C227	STEUNPOOT, recht	1
4		MOTOR, AC	1
	25A374	HAC; 3,0 pk, 19,70:1	
	25A375	MAC; 1,5 pk, 48,00:1	
	25A376	LAC; 0,5 pk, 150,06:1	
	16Y962	MPM; 2,2 pk, BLDC	1
5‡	---	AFDICHTING, rotatieas, achter	1
6‡	24Y844	MOTORUITGANGSAS-set	1
7‡	---	RING, borg-, intern, 120 mm	1
8‡	---	AFDICHTING, rotatieas, voor	1
9	24Y840	EXCENTRISCHE AS (aandrijving), set; bevat nr. 10	1
10	---	RING, borg-, extern, 50 mm; zit bij nr. 9	1
11	24Y796	ROL-constructie, set, bevat nrs. 12 en 13	1
12	---	RING, borg-, extern, 45 mm	1
13a, 13b	24Y847	AFDICHTINGEN, rotatieas, voor en achter	elk 1
14		SLANG, 30 mm, voor ST30	1
	24Y809	Natuurlijk rubber, zwart	
	24Y810	CSM, oranje	
	24Y811	EPDM, blauw	
	24Y812	Nitril, geel	
		SLANG, 32 mm, voor ST32	1
	19C746	Natuurlijk rubber, zwart	
	19C748	CSM, oranje	
	19C749	EPDM, blauw	
	19C747	Nitril, geel	
	19C750	SLANG, 32 mm, Voedselveilig, voor ST32FG	1
15†	---	PAKKING, voordeksel	1
16*		VOORDEKSEL, set	1
	24Y832	voor ST30	
	19D482	voor ST32	
	19C914	voor ST32FG	
17*	121110	O-RING	2
18*	C20242	O-RING	1
19*	17C529	HANDVAT, deksel	2
20*	17C608	KIJKGLAS	1
21	16Y267	SLUITRING, plat, M10	10
22*	124164	BOUW, M6-1,0 x 25 mm, roestvrij staal	8

Onderdelen SoloTech ST30, ST32, ST32FG			
Ref.	On-derdeel	Omschrijving	Aantal
23*	124313	BOUW, M6-1 x 16 mm, roestvrij staal	6
24	24Y828	KLEM, slang-, maat 32	2
25†	---	PAKKING, slangplaat	2
26	17B696	PLAAT, voor geribde fitting	2
27■	17B692	FLENS, voor geribde fitting	2
28		GERIBDE FITTING, set voor slang; voor ST30; inclusief O-ring (nr. 44)	2
	24Y822	Roestvrij staal	
	24Y823	PVDF	
	24Y824	Hastelloy	
		GERIBDE FITTING, set voor slang; voor ST32; inclusief O-ring (nr. 44)	2
	19C909	Stainless steel	
	19C920	PVDF	
	19C911	GERIBDE FITTING, set voor slang; voor ST32FG; inclusief O-ring (nr. 44)	2
29*	16K274	PLUG, zeskant, 3/4 npt	1
30*	16K281	OPENING, ontluchting, geluiddempend; 3/4 npt	1
31	16Y268	BOUW, kolom-, zeskantkop, M10-1,5 x 25 mm	10
32▲	16K630	LABEL, waarschuwings-	1
33	110208	PLUG, buis-, zonder kop	1
34	---	TAPEIND, M8, bevestiging	8
35	17G188	MOER, borg-, zeskant, flens	8
42▲	15J075	LABEL, waarschuwings-	1
43	Δ	SMEERMIDDEL	1
44	107249	O-RING; zit bij nr. 28	2
45*	16K729	BOUW, flenskop, M8-1,25 x 25 mm	10
52*	16K738	RING, borg-, veer	10
53*	112914	SLUITRING, plat	10
54	24Y445	GRACO-motorbesturing; gebruikt met MPM (BLDC) pompen	1
55	15Y051	KABEL, M12, 8-pens, m/f, 3,0 m (9,8 ft); gebruikt met MPM (BLDC) pompen	1
56‡	17C577	SPIE, excentrische as	1
57	25A840	SPIE, motoruitgangsas	1
58	116343	SCHROEF, aardings-	1
59	17B596	GEREEDSCHAP, voor as	1
60	17B972	TANDWIELKAST, BLDC	1
61	---	BOUW, kolom-, zeskantkop; 3/8-16 x 1, grade 8.8	4

Onderdelen SoloTech ST30, ST32, ST32FG			
Ref.	On- derdeel	Omschrijving	Aantal
62	— — —	BORGRING, 3/8	4
63	— — —	SLUITRING, plat; 3/8	4

Opmerkingen voor Onderdelen SoloTech ST30, ST32, ST32FG:

▲ *Extra waarschuwingslabels, -plaatjes en -kaarten zijn gratis verkrijgbaar.*

— — — *Wordt niet los verkocht.*

* *Deze onderdelen zitten in Voordekselset, nr 16.*

† *Deze onderdelen zitten in Pakkingset 24Y836.*

‡ *Deze onderdelen zitten in Motoruitgangsas-set 24Y844.*

△ *Zie [De pomp smeren](#), page 18 voor bestelinformatie.*

■ *Niet gebruikt in modellen [FG](#).*

Kits en toebehoren

Voor AC en BLDC motoren

Leksensorset 24Y849

Opwaardeerset om een leksensor toe te voegen aan een bestaand systeem. Bevat een leksensor en een behuizing.

LET OP! Schaf ook een van onderstaande kabels aan. Voor systemen met BLDC motoren die een Graco-motorbesturing gebruiken, bestelt u een verlengkabel uit het eerste gedeelte. Voor systemen met AC motoren die een VFD gebruiken, bestelt u een ter plaatse te leggen kabel uit het tweede gedeelte.

Leksensor / PLC-verlengkabels (voor BLDC motoren)

M8, met 4 pennen

Onderdeel	Omschrijving
121683	3,0 m (9,8 ft)
17H349	7,5 m (24,6 ft)
17H352	16 m (52,5 ft)

Leksensorkabels; ter plaatse te verleggen (voor VFD's)

M8, met 4 pennen

Onderdeel	Omschrijving
17H389	3,0 m (9,8 ft)
17H390	7,5 m (24,6 ft)
17H391	16 m (52,5 ft)

Controller-naar-motor-kabel

Voorgemonteerde kabel om de motorcontroller op de motor aan te sluiten. Inclusief kabel, trekcontlastingen en aansluitingen.

Onderdeel	Beschrijving
17L368	0,3 m (1,0 ft)
17S306	3,0 m (9,8 ft)

Voor BLDC motoren

Graco-motorbesturingsset 24Y445

De vervangingsset bevat een Graco-motorbesturing met de benodigde software.

Software-opwaardeerset 17H103

De opwaardeerset bevat een token en instructies voor de software. **LET OP:** Schaf ook de programmeerkabelset 24Y788 aan.

Motorterugkoppelkabels

M12, met 8 pennen

Onderdeel	Omschrijving
17F709	0,3 m (1,0 ft)
15Y051	3,0 m (9,8 ft)
16X521	7,5 m (24,6 ft)
16P791	16 m (52,5 ft)

PCL-besturingskabel

M8, met 4 pennen

Onderdeel	Omschrijving
17H365	3,0 m (9,8 ft)
17H366	7,5 m (24,6 ft)
17H367	16 m (52,5 ft)

Technische gegevens

SoloTech peristaltische pompen		
	VS	Metrisch
Maximale vloeistofwerkdruk	125 psi	0,9 MPa, 9 bar
Vermogen v.d. motor en overbrengingsverhouding	Zie identificatieplaatje op motor en tandwielkast.	
Maximale pompsnelheid met gebruikmaking van een Graco BLDC-motor	90 tpm	
Toelaatbare omgevingstemperatuur (Laat geen materiaal in de pomp bevriezen.)	14°F tot 104°F	-10°C tot 40°C
Maximumdebiet		
ST6	0,25 gpm	0,95 lpm
ST10	0,67 gpm	2,5 lpm
ST23	4,5 gpm	17,0 lpm
ST25FG	5,2 gpm	19,6 lpm
ST26	9,8 gpm	37,1 lpm
ST26FG	9,3 gpm	35,1 lpm
ST30	15,8 gpm	59,8 lpm
ST32	17,7 gpm	67,0 lpm
Vloeistofcapaciteit per omwenteling		
ST6	0,003 gal	0,01 l
ST10	0,007 gal	0,03 l
ST23	0,054 gal	0,20 l
ST25FG	0,058 gal	0,218 l
ST26	0,11 gal	0,42 l
ST26FG	0,10 gal	0,39 l
ST30	0,18 gal	0,68 l
ST32	0,20 gal	0,74 l
Flensmaten		
ST6 en ST10		
Buitendiameter	3,54 inch	90 mm
Boutcirkel	2,30-2,56 inch	58-65 mm
Boutmaat	1/2 inch	
ST23, ST25FG en ST26		
Buitendiameter	4,25 inch	108 mm
Boutcirkel	2,95-3,13 inch	75-80 mm
Boutmaat	1/2 inch	
ST30 en ST32		
Buitendiameter	4,92 inch	125 mm
Boutcirkel	3,35-3,54 inch	85-90 mm
Boutmaat	1/2 inch	

Technische gegevens

SoloTech peristaltische pompen		
	VS	Metrisch
Binnendiameter slang		
ST6	0,24 inch	6 mm
ST10	0,39 inch	10 mm
ST23	0,91 inch	23 mm
ST25FG	0,98 inch	25 mm
ST26	1,02 inch	26 mm
ST26FG	0,98 inch	25 mm
ST30	1,18 inch	30 mm
ST32	1,26 inch	32 mm
Gewicht		
ST6 en ST10	55-65 lbs	25-29 kg
ST23 en ST25FG	100-120 lbs	45-54 kg
ST26	190-215 lbs	86-98 kg
ST30 en ST32	235-285 lbs	107-129 kg
Lawaai		
Geluidsdruk	Minder dan 70 dB(A)	
Bevochtigde onderdelen		
Slangopties	Natuurlijk rubber, CSM, EPDM, NBR	
Opties geribde fitting	Roestvrij staal, PVDF of Hastelloy	

Graco-motorregelaar voor SoloTech peristaltische pompen		
Alle installaties en bedrading moeten voldoen aan NEC en lokale elektrische voorschriften.)		
Gelijkstroomvoeding	Uitsluitend klasse 2-voeding	
Goedkeuringen	UL508C	
Conformiteit	EU-richtlijnen 2006/95/EG (laagspanning), 2004/108/EG (EMC) en 2011/65/EU (RoHS)	
Omgevingstemperatuur	-40°F tot 104°F	-40°C tot 40°C
Beschermingsgraad	Type 4X, IP 66	
Specificaties thermische beveiliging. (De aandrijving kan reageren op een signaal van een temperatuursensor in de motor. Thermische beveiliging is vereist om de bescherming voor overbelasting van de motor te kunnen bieden.)	0-3,3 VDC, maximaal 1 mA	
Gewicht	10,5 lb	4,8 kg
Ingangsspecificaties		
Lijnspanning	120-240 VAC tussen twee fasen	
Aantal fasen	Eén fase	
Lijnfrequentie	50/60 Hz	
Fasestroom	16 A	
Nominale aftakcircuitbeveiliging	20 A zekeringautomaat (thermisch-magnetisch, inverse time)	
Nominale kortsluitstroom	5 kA	
Uitgangsspecificaties		
Uitgangslijnspanning	0-264 VAC	
Aantal fasen	Drie fasen	
Uitgangsstroom (strooylimiet, ingesteld via de software, als extra beveiliging tegen overbelasting van de motor).	0-12 A	
Uitgangsvermogen	1,92 kW / 2,6 pk	
Overbelasting aan de uitgang	200% gedurende 0,2 seconden	


Elektrische motor voor SoloTech peristaltische pompen

Motor	Configuratiecode	Pompgrootte	Overbrengingsverhouding	Diаметer pomp-schacht	Flensdiаметer motor met tandwielkast	Maximum koppel (inch-lb (N·m))	Vermogen	Uitvoer-snelheid (rpm)	Max. opgenomen stroom	Spanning en frequentie	IP-efficiëntie-klasse	IE-efficiëntie-klasse	Houders	Bevestigings-flens	Con-stant koppel	Nom-inale snelheid bij 50 Hz	Nom-inale snelheid bij 60 Hz	
AC-motor met tandwielkast	HAC	ST6, ST10	20	20 mm	120 mm	434 (49)	0,75 pk (0,56 kW)	15–90	2,70/1,35 (230 V/460 V)	230/460 VAC, 3-fasen, 50/60 Hz	IP66	IE1	4-polig					
		ST23, ST25FG	20	20 mm	120 mm	573 (65)	1,0 pk (0,75 kW)	15–90	3,14/1,57 (230 V/460 V)	230/460 VAC, 3-fasen, 50/60 Hz	IP66	IE3	4-polig					
		ST26	19,52	30 mm	160 mm	1380 (156)	2,0 pk (1,5 kW)	15–92	5,60/2,80 (230 V/460 V)	230/460 VAC, 3-fasen, 50/60 Hz	IP66	IE3	4-polig					
		ST30, ST32	24,88	35 mm	200 mm	1950 (220)	3,0 pk (2,2 kW)	12–72	7,68/3,84 (230 V/460 V)	230/460 VAC, 3-fasen, 50/60 Hz	IP66	IE3	4-polig					
	MAC	ST6, ST10	48	20 mm	120 mm	660 (75)	0,5 pk (0,37 kW)	6–38	1,90/0,95 (230 V/460 V)	230/460 VAC, 3-fasen, 50/60 Hz	IP66	IE1	4-polig					
		ST23, ST25FG	48	20 mm	120 mm	996 (113)	0,75 pk (0,56 kW)	6–38	2,70/1,35 (230 V/460 V)	230/460 VAC, 3-fasen, 50/60 Hz	IP66	IE1	4-polig					
		ST26	44,19	30 mm	160 mm	1610 (182)	1,0 pk (0,75 kW)	7–41	3,14/1,57 (230 V/460 V)	230/460 VAC, 3-fasen, 50/60 Hz	IP66	IE3	4-polig					
		ST30, ST32	48,56	35 mm	200 mm	2638 (298)	1,5 pk (1,1 kW)	6–37	4,20/2,10 (230 V/460 V)	230/460 VAC, 3-fasen, 50/60 Hz	IP66	IE3	4-polig					
	LAC	ST6, ST10, ST23, ST25FG	120	20 mm	120 mm	647 (73)	0,25 pk (0,19 kW)	3–15	1,12/0,56 (230 V/460 V)	230/460 VAC, 3-fasen, 50/60 Hz	IP66	IE1	4-polig					
		ST26	159,09	30 mm	160 mm	1918 (217)	0,33 pk (0,25 kW)	10–11	1,56/0,78 (230 V/460 V)	230/460 VAC, 3-fasen, 50/60 Hz	IP66	IE1	4-polig					
		ST30, ST32	159,09	35 mm	200 mm	2906 (328)	0,5 pk (0,37 kW)	2–11	1,90/0,95 (230 V/460 V)	230/460 VAC, 3-fasen, 50/60 Hz	IP66	IE1	4-polig					
	BLDC-motor met tandwielkast	MPM	ST6, ST10, ST23, ST25FG	36,75				1 pk (0,75 kW)	2–90	2,6 (230 V/460 V)	320 VDC	IP56			NEMA 56C			
ST26			38,67				2,2 pk (1,6 kW)	2–90	5,2 (230 V/460 V)	320 VDC	IP56			NEMA 56C				
ST30, ST32			38,67				2,2 pk (1,6 kW)	2–90	5,2 (230 V/460 V)	320 VDC	IP56			NEMA 56C				
Tandwielkasten	HC	ST6, ST10	19,56	20 mm	120 mm	770 (87)								IEC 71				
		ST23, ST25FG	19,56	20 mm	120 mm	770 (87)								IEC 80				
		ST26	18,75	30 mm	160 mm	2151 (243)								IEC 90				
		ST30, ST32	24,88	35 mm	200 mm	3213 (363)								IEC 100				
	HN	ST6, ST10	19,56	20 mm	120 mm	770 (87)								NEMA 56C				
		ST23, ST25FG	19,56	20 mm	120 mm	770 (87)								NEMA 140TC				
		ST30, ST32	24,88	35 mm	200 mm	3213 (363)								NEMA 180TC				
	MC	ST6, ST10, ST23, ST25FG	59,83	20 mm	120 mm	885 (100)								IEC 71				
		ST26	44,4	30 mm	160 mm	2151 (243)								IEC 80				
		ST30, ST32	44,4	35 mm	200 mm	2982 (337)								IEC 80				
	MN	ST6, ST10, ST23, ST25FG	59,83	20 mm	120 mm	885 (100)								NEMA 56C				

Elektrische motor voor SoloTech peristaltische pompen																	
Motor	Configuratiecode	Pompgrootte	Overbrengingsverhouding	Diameter pomp-schacht	Flensdiameter motor met tandwielkast	Maximum koppel (inch-lb (N·m))	Vermogen	Uitvoersnelheid (tpm)	Max. opgenomen stroom	Spanning en frequentie	IP-efficiëntieklasse	IE-efficiëntieklasse	Houders	Bevestigingsflens	Constant koppel	Nominale snelheid bij 50 Hz	Nominale snelheid bij 60 Hz
		ST26	44,4	30 mm	160 mm	2151 (243)	---	---	---					NEMA 140TC	---		
		ST30, ST32	44,4	35 mm	200 mm	2982 (337)	---	---	---					NEMA 140TC	---		
	LC	ST6, ST10, ST23, ST25FG	128,7	20 mm	120 mm	938 (106)	---	---	---					IEC 71	---		
		ST26	158,12	30 mm	160 mm	3275 (370)	---	---	---					IEC 71	---		
		ST30, ST32	158,12	35 mm	200 mm	3275 (370)	---	---	---					IEC 71	---		
	LN	ST6, ST10, ST23, ST25FG	128,7	20 mm	120 mm	938 (106)	---	---	---					NEMA 56C	---		
		ST26	158,12	30 mm	160 mm	3275 (370)	---	---	---					NEMA 56C	---		
		ST30, ST32	158,12	35 mm	200 mm	3275 (370)	---	---	---					NEMA 56C	---		
AC-motoren (ATEX)		ST6, ST10	---	---	---	---	0,5 pk (0,37 kW)	---	1,84/1,06 (240 V/415 V)	240/415 V, 3-fasen, 50/60 Hz	IP55	IE1	4-polig	IEC 71	5:1	1500	1800
		ST23, ST25FG	---	---	---	---	1,0 pk (0,75 kW)	---	3,46/2,00 (240 V/415 V)	240/415 V, 3-fasen, 50/60 Hz	IP55	IE1	4-polig	IEC 80	10:1	1500	1800
		ST26	---	---	---	---	2,0 pk (1,5 kW)	---	5,89/3,40 (240 V/415 V)	240/415 V, 3-fasen, 50/60 Hz	IP55	IE1	4-polig	IEC 90	10:1	1500	1800
		ST30, ST32	---	---	---	---	3,0 pk (2,2 kW)	---	8,66/5,00 (240 V/415 V)	240/415 V, 3-fasen, 50/60 Hz	IP55	IE1	4-polig	IEC 100	10:1	1500	1800
AC-motoren, explosiebestendig		ST6, ST10, ST23, ST25FG	---	---	---	---	0,5 pk (0,37 kW)	---	1,94/0,97 (230 V/460 V)	230/460 V, 3-fasen, 50/60 Hz	IP55	IE1	4-polig	NEMA 56C	5:1	1500	1800
		ST26	---	---	---	---	1,0 pk (0,75 kW)	---	3,88/1,94 (230 V/460 V)	230/460 V, 3-fasen, 50/60 Hz	IP55	IE3	4-polig	NEMA 143TC	10:1	1500	1800
		ST30, ST32	---	---	---	---	3,0 pk (2,2 kW)	---	8,60/4,30 (230 V/460 V)	230/460 V, 3-fasen, 50/60 Hz	IP55	IE3	4-polig	NEMA 182TC	10:1	1500	1800

--- Niet beschikbaar.

Technische gegevens

Optionele lekkagesensor	
Max. contactwaarden:	
Toestand	Normaal geopend
Spanning	200 VAC/VDC max.
Stroom	1,25 A-gelijkstroom of piek AC
Vermogen	10 W max.
Omgevingstemperatuur	-5°C tot 80°C (23°F tot 176°F)
Vb. waarden:	
Indeling	<p>“eenvoudig apparaat” in overeenstemming met UL/EN/IEC 60079-11, clause 5.7</p> <p>klasse I, div. 1, groep A, B, C, D T4 -5°C T_a 80°C</p> <p> II 1 G Ex ia IIC T4 Ga -5°C T_a 80°C</p>
Parameters	<p>U_i = 24 V I_i = 280 mA P_i = 1,0 W C_i = 2,8 pF L_i = 0,8 µH</p>

Maximale vloeistoftemperatuur

LET OP

Begrenzings van de temperatuur zijn alleen op mechanische spanning gebaseerd. Sommige chemicaliën kunnen het vloeistoftemperatuurgebied verder beperken. Blijf binnen het temperatuurbereik van het meest beperkte, bevochtigde onderdeel. Het werken op een temperatuur die voor de pomponderdelen of te hoog, of te laag is, kan schade aan de apparatuur veroorzaken.

Slang	Fahrenheit (max.)	Celsius (max.)
Natuurlijk rubber	160°F	71°C
CSM	250°F	121°C
EPDM	220°F	104°C
Nitril (NBR) en voedselveilig nitril	250°F	121°C

Aantekeningen

Standaardgarantie van Graco

Graco garandeert dat alle in dit document genoemde en door Graco vervaardigde apparatuur waarop de naam Graco vermeld staat, op de datum van verkoop voor gebruik door de oorspronkelijke koper vrij is van materiaal- en fabricagefouten. Met uitzondering van speciale, uitgebreide, of beperkte garantie zoals gepubliceerd door Graco, zal Graco, gedurende een periode van twaalf maanden na verkoopdatum, elk onderdeel van de apparatuur dat naar het oordeel van Graco gebreken vertoont herstellen of vervangen. Deze garantie is alleen van toepassing op voorwaarde dat de apparatuur conform de schriftelijke aanbevelingen van Graco geïnstalleerd, bediend en onderhouden is.

Normale slijtage en veroudering, of slecht functioneren, beschadiging of slijtage veroorzaakt door onjuiste installatie, verkeerde toepassing, slijpend materiaal, corrosie, onvoldoende of onjuist uitgevoerd onderhoud, nalatigheid, ongeval, eigenmachtige wijzigingen aan de apparatuur, of het vervangen van Graco-onderdelen door onderdelen van andere herkomst, vallen niet onder de garantie en Graco is daarvoor niet aansprakelijk. Graco is ook niet aansprakelijk voor slecht functioneren, beschadiging of slijtage veroorzaakt door de onverenigbaarheid van Graco-apparatuur met constructies, toebehoren, apparatuur of materialen die niet door Graco geleverd zijn, en ook niet voor fouten in het ontwerp, bij de fabricage of het onderhoud van constructies, toebehoren, apparatuur of materialen die niet door Graco geleverd zijn.

Deze garantie wordt verleend onder de voorwaarde dat de apparatuur waarvan de koper stelt dat die een defect vertoont gefrankeerd wordt verzonden naar een erkende Graco dealer opdat de aanwezigheid van het beweerde defect kan worden geverifieerd. Indien het beweerde defect inderdaad wordt vastgesteld, zal Graco de defecte onderdelen kosteloos herstellen of vervangen. De apparatuur zal gefrankeerd worden teruggezonden naar de oorspronkelijke koper. Indien bij de inspectie geen materiaal- of fabricagefouten worden geconstateerd, dan zullen de herstellingen worden uitgevoerd tegen een redelijke vergoeding, in welke vergoeding de kosten van onderdelen, arbeid en vervoer begrepen kunnen zijn.

DEZE GARANTIE IS EXCLUSIEF, EN TREEDT IN DE PLAATS VAN ENIGE ANDERE GARANTIE, UITDRUKKELIJK OF IMPLICIET, DAARONDER MEDEBEGREPEN MAAR NIET BEPERKT TOT GARANTIES BETREFFENDE VERKOOPBAARHEID OF GESCHIKTHEID VOOR EEN BEPAALDE TOEPASSING.

De enige verplichting van Graco en het enige verhaal van de klant bij schending van de garantie is zoals hierboven bepaald is. De koper gaat ermee akkoord dat geen andere verhaalmogelijkheid (waaronder, maar niet beperkt tot vergoeding van incidentele schade of van vervolgschade door winstderving, gemiste verkoopopbrengsten, letsel aan personen of materiële schade, of welke andere incidentele verliezen of vervolgv verliezen dan ook) aanwezig is. Elke klacht wegens inbreuk op de garantie moet binnen twee (2) jaar na aankoopdatum kenbaar worden gemaakt.

GRACO GEEFT GEEN GARANTIE EN WIJST ELKE IMPLICIETE GARANTIE AF BETREFFENDE VERKOOPBAARHEID OF GESCHIKTHEID VOOR EEN BEPAALDE TOEPASSING, MET BETREKKING TOT TOEBEHOREN, APPARATUUR, MATERIALEN OF COMPONENTEN DIE GRACO GELEVERD, MAAR NIET VERVAARDIGD HEEFT. Deze items, die verkocht, maar niet vervaardigd worden door Graco (zoals elektrische motoren, schakelaars, slangen, enz.) zijn, indien van toepassing, onderhevig aan de garantie van de fabrikant. Graco zal aan de koper redelijke ondersteuning verlenen bij het aanspraak maken op die garantie.

Graco is in geen geval aansprakelijk voor indirecte, incidentele, speciale of gevolgschade die het gevolg is van het feit dat Graco dergelijke apparatuur heeft geleverd, of van de uitrusting, de werking, of het gebruik van producten of andere goederen op deze wijze verkocht, ongeacht of die ontstaat door inbreuk op een contract, inbreuk op garantie, nalatigheid van Graco, of anderszins.

Informatie over Graco

Voor het plaatsen van een bestelling neemt u contact op met uw Graco-leverancier of belt u met de dichtstbijzijnde distributeur.

Telefoon: 612-623-6921 **of gratis:** 1-800-328-0211 **Fax:** 612-378-3505

Alle geschreven en visuele gegevens in dit document zijn weergaven van de meest recente productinformatie die beschikbaar was op het moment van publicatie. Graco behoudt zich het recht voor om te allen tijde wijzigingen aan te brengen zonder mededeling vooraf.

Vertaling van de originele instructies. Deze handleiding bevat vertaalde Engelse tekst, MM 3A3367
Voor octrooiinformatie, zie www.graco.com/patents.

Hoofdkantoor Graco: Minneapolis
Internationale kantoren: België, China, Japan, Korea

GRACO INC. EN DOCHTERBEDRIJVEN • P.O. BOX 1441 • MINNEAPOLIS MN 55440-1441 • USA
Copyright 2015, Graco Inc. Alle productielocaties van Graco zijn ISO 9001-gecertificeerd.

www.graco.com

Revisie K, september 2021