

President® 4-kogelpompen

3A4325E

NL

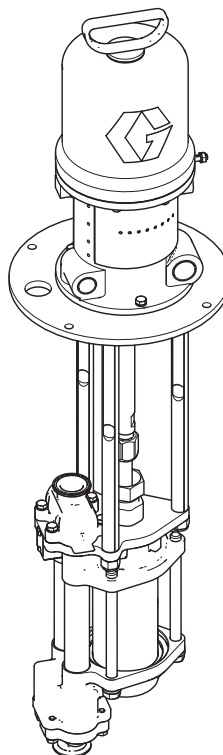
Luchtaangedreven pompen ontworpen voor lage druk, hoog volumecirculatie van afwerkmaterialen. Niet gebruiken om leidingen door te spoelen of te reinigen met bijtende middelen, zuren, schurende afbijtmiddelen en andere dergelijke vloeistoffen. Alleen voor professioneel gebruik.



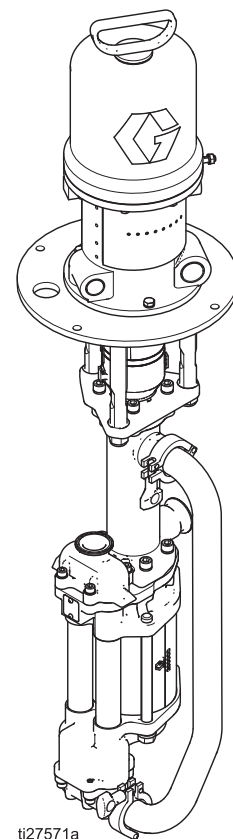
Belangrijke veiligheidsinstructies

Lees alle waarschuwingen en instructies in deze handleiding. Bewaar deze instructies.

Zie pagina 3 voor informatie over het model, waaronder de maximale werkdruk.



President-pomp
met open
4-kogelonderpomp



President-pomp
met afgedichte
4-kogelonderpomp



II 2 G Ex h IIB T3 Gb

Inhoudsopgave

Modellen	3	Onderhoud	11
Waarschuwingen	4	Schema voor preventief onderhoud	11
Installatie	6	Doorspoelen	11
Aarding	6	Filter in luchtleiding	11
Montage	7	Volume mengtank	11
Aansluitingen	7	Werkingstest	11
De apparatuur spoelen voor het eerste gebruik .	7	De TSL bij modellen met oliereservoir	
Accessoires	8	vervangen	11
Bediening	10	Problemen oplossen	12
Drukontlastingsprocedure	10	Repareren	13
De pomp vullen	10	Demontage	13
De pomp op het onderste punt		Hermontage	14
van de slag stoppen	10	Onderdelen	16
Uitschakelen	10	Onderdelen	17

Gerelateerde handleidingen

Onderdeelnr.	Beschrijving
306982	Handleiding President-luchtmotor
333022	Handleiding afgedichte 4-kogelonderpomp (750 cc, 1000 cc, 1500 cc en 2000 cc)
3A3452	Handleiding 4-kogelonderpomp met open oliereservoir (750 cc, 1000 cc, 1500 cc en 2000 cc)

Modellen

Modelnr.	Serie	Verhouding	Pomplengte	Maat onderpomp	Materiaal onderpomp	Type onderpomp	Verbindingssoort	Maximale materiaalwerkdruk psi (MPa; bar)	Maximale luchtinlaatdruk psi (Mpa; bar)
17E222	A	2:1	standaard	1000 cc	rvs	Afgedicht	Tri-Clamp	460 (3,2; 32,0)	180 (1,2; 12)
17E223	A	2:1	standaard	1000 cc	rvs	Open	npt	460 (3,2; 32,0)	180 (1,2; 12)
17E224	A	2:1	standaard	1000 cc	cs	Open	npt	460 (3,2; 32,0)	180 (1,2; 12)
17E225	A	3:1	standaard	750 cc	rvs	Afgedicht	Tri-Clamp	460 (3,2; 32,0)	150 (1,0; 10)
17E226	A	3:1	standaard	750 cc	rvs	Open	npt	460 (3,2; 32,0)	150 (1,0; 10)
17E227	A	3:1	standaard	750 cc	cs	Open	npt	460 (3,2; 32,0)	150 (1,0; 10)
17E228	A	3:1	Kort	750 cc	rvs	Open	npt	460 (3,2; 32,0)	150 (1,0; 10)
17E229	A	3:1	Kort	750 cc	cs	Open	npt	460 (3,2; 32,0)	150 (1,0; 10)

Waarschuwingen

De onderstaande waarschuwingen betreffen de installatie, het gebruik, de aarding, het onderhoud en de reparatie van deze apparatuur. Het symbool met het uitroepteken in de tekst van deze handleiding verwijst naar een waarschuwing en het gevarensymbool verwijst naar procedurespecifieke risico's. Als u deze symbolen in de handleiding of op de waarschuwingslabels ziet, raadpleeg dan deze Waarschuwingen. Productspecifieke gevarensymbolen en waarschuwingen die niet in dit hoofdstuk staan beschreven, staan vermeld in de gehele handleiding waar deze van toepassing zijn.

 WAARSCHUWING	
   	<p>BRAND- EN EXPLOSIEGEVAAR</p> <p>Brandbare dampen in het werkgebied, zoals die van oplosmiddelen en verf, kunnen ontbranden of exploderen. Verf of oplosmiddelen die door het apparaat stromen, kunnen statische elektriciteit opwekken. Voorkom brand en explosies o.a. als volgt:</p> <ul style="list-style-type: none"> • Gebruik de apparatuur alleen in goed geventileerde ruimtes. • Zorg dat er geen ontstekingsbronnen zijn, zoals waakvlammen, sigaretten, draagbare elektrische lampen en kunststof druppelvangers (deze kunnen statische vonkoverslag geven). • Aard alle apparatuur in de werkomgeving. Zie de instructies onder Aarding. • Spreek of spoel nooit oplosmiddelen onder hoge druk. • Houd het werkgebied vrij van afval, inclusief oplosmiddelen, poetslappen en benzine. • Als er brandbare dampen aanwezig zijn, mag u geen stekkers uit stopcontacten halen, geen stekkers in stopcontacten steken en de verlichting niet in- of uitschakelen met de schakelaars. • Gebruik alleen geaarde slangen. • Houd het pistool stevig tegen de zijkant van een geaarde emmer gedrukt terwijl u in de emmer spuit. Gebruik geen emmervoeringen, tenzij ze antistatisch of geleidend zijn. • Stop onmiddellijk met de bediening van het systeem wanneer u statische vonken ziet of een schok voelt. Gebruik het systeem pas weer als u de oorzaak van het probleem kent en het probleem verholpen is. • Zorg dat er altijd een werkend brandblusapparaat op de werkplek is.
  	<p>GEVAAR VAN APPARATUUR ONDER DRUK</p> <p>Materiaal uit de apparatuur, uit lekken of uit beschadigde onderdelen kan in de ogen of op de huid spatten en ernstig letsel veroorzaken.</p> <ul style="list-style-type: none"> • Volg altijd de drukontlastingsprocedure wanneer u ophoudt met spuiten/materiaal afgeven en vóór reiniging, controle of onderhoud aan de apparatuur. • Draai altijd eerst alle materiaalkoppelingen goed vast voordat u de apparatuur gaat gebruiken. • Controleer slangen, buizen en koppelingen dagelijks. Vervang versleten of beschadigde onderdelen onmiddellijk.



WAARSCHUWING



GEVAREN VAN VERKEERD GEBRUIK VAN DE APPARATUUR

Verkeerd gebruik kan leiden tot dodelijk of ernstig letsel.

- Bedien het systeem niet als u moe bent of onder invloed bent van alcohol of geneesmiddelen.
- Overschrijd nooit de maximale werkdruk en de maximale bedrijfstemperatuur van het zwakste onderdeel in uw systeem. Zie de **Technische gegevens** in de handleidingen van alle apparatuur.
- Gebruik alleen materialen en oplosmiddelen die de natte delen van deze apparatuur niet chemisch kunnen aantasten. Zie de **Technische gegevens** in de handleidingen van alle apparatuur. Lees de waarschuwingen van de fabrikant van de gebruikte materialen en oplosmiddelen. Vraag de leverancier of verkoper van het materiaal om het veiligheidsinformatieblad (MSDS) voor de complete informatie.
- Controleer de apparatuur dagelijks. Repareer of vervang versleten of beschadigde onderdelen onmiddellijk en vervang ze uitsluitend door originele reserveonderdelen van de fabrikant.
- Breng geen veranderingen of wijzigingen in de apparatuur aan. Door veranderingen of wijzigingen kunnen goedkeuringen door instanties ongeldig worden en kan gevaar voor de veiligheid ontstaan.
- Controleer of alle apparatuur geclassificeerd en goedgekeurd is voor de omgeving waarin u deze gebruikt.
- Gebruik apparatuur alleen voor het beoogde doel. Neem contact op met uw leverancier voor meer informatie.
- Leid slangen en kabels uit de buurt van plaatsen waar wordt gereden en uit de buurt van scherpe randen, bewegende onderdelen en hete oppervlakken.
- Zorg dat er geen kink in slangen komt en buig ze niet te ver door; trek het apparaat nooit vooruit aan de slang.
- Houd kinderen en dieren weg uit het werkgebied.
- Houd u aan alle geldende veiligheidsvoorschriften.



GEVAREN VAN BEWEGENDE DELEN

Bewegende onderdelen kunnen vingers en andere lichaamsdelen afknellen, amputeren of snijwonden veroorzaken.

- Blijf uit de buurt van bewegende onderdelen.
- Laat de apparatuur niet werken als de beschermkappen of deksels zijn weggehaald.
- Apparatuur die onder druk staat, kan zonder waarschuwing starten. Voordat u de apparatuur controleert, verplaatst of er onderhoud aan uitvoert, moet u eerst de **Drukontlastingsprocedure** uitvoeren en alle voedingen afkoppelen.



GEVAAR VAN GIFTIGE VLOEISTOF OF DAMPEN

Giftige materialen of dampen kunnen ernstig letsel of zelfs de dood veroorzaken als deze in de ogen of op de huid spatten, of ingeademd of ingeslikt worden.

- Lees de veiligheidsinformatiebladen (MSDS) zodat u de specifieke gevaren kent van de gebruikte vloeistoffen.
- Bewaar gevaarlijke vloeistof in goedgekeurde houders en voer ze af conform alle geldende richtlijnen.



PERSOONLIJKE BESCHERMINGSMIDDELEN

Draag de juiste beschermingsmiddelen als u in het werkgebied aanwezig bent, om u te beschermen tegen ernstig letsel, zoals oogletsel, gehoorbeschadiging, inademing van giftige dampen en brandwonden. Een dergelijke uitrusting bestaat onder andere uit:

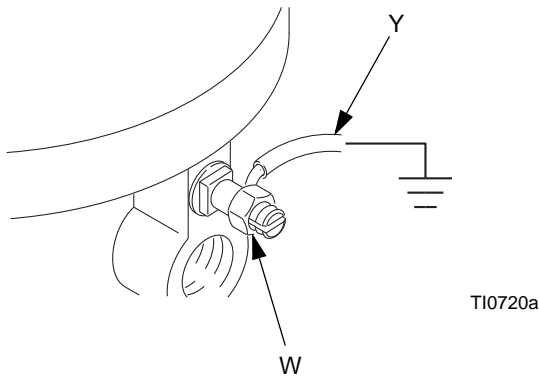
- Gezichts- en gehoorbescherming.
- Ademhalingstoestellen, beschermende kleding en handschoenen, zoals aanbevolen door de fabrikant van de vloeistof en oplosmiddelen.

Installatie

Aarding

				
<p>De apparatuur moet geaard zijn om het risico van statische vonkoverslag te reduceren. Statische vonken kunnen ervoor zorgen dat dampen ontbranden of ontploffen. Aarden biedt de elektrische stroom een ontsnapingsdraad.</p>				

Pomp: gebruik een aarddraad en klembeugel (Y). Zie AFB. 1. Draai de borgmoer van de aardingsverbindingsslip (W) en de afdichtingsring los. Steek één uiteinde van een massadraad in de gleuf in de verbindingsslip en draai de borgmoer stevig aan. Sluit de aardklem aan op een echt aardpunt. Bestel onderdeelnr. 237569, massadraad en klem.



AFB. 1. Massadraad

Lucht- en materiaalslangen: gebruik alleen elektrisch geleidende slangen met een maximale gecombineerde slanglengte van 150 meter (500 voet) voor de continuïteit van de aarding. Controleer de elektrische weerstand van de slangen. Als de totale weerstand naar massa groter is dan 25 megohm, moet de slang onmiddellijk worden vervangen.

Luchtcompressor: volg de aanbevelingen van de fabrikant.

Buffertank: gebruik een aarddraad en klembeugel

Doseerventiel: aard via aansluiting met een correct geaarde materiaalslang en pomp.

Materiaalhouder: volg de ter plekke geldende voorschriften.

Het te spuiten object: volg de ter plekke geldende voorschriften.

Emmers met oplosmiddel die worden gebruikt bij het spoelen: volg de ter plekke geldende voorschriften. Gebruik alleen geleidende metalen emmers en plaats ze op een geaarde ondergrond. Zet de emmer niet op een niet-geleidende ondergrond zoals papier of karton, omdat dat de aarding zou onderbreken.

Doorlopende aarding handhaven bij het reinigen of het ontlasten van de druk: houd een metalen gedeelte stevig van het spuitpistool of het ventiel tegen de zijkant van een geaarde metalen emmer en schakel het pistool in of open het ventiel.

Montage

Montage van het statief

Bestel onderdeelnr. 253692, Set Pompstatief (accessoire). Monteer de pomp in het pompstatief en zet deze vast met de vier schroeven en borgringen in de set.

Zie **Lay-out van montagegaten** op pagina 19. Zet het statief vast in de vloer met M19-bouten (5/8 inch) die minstens 152 mm (6 inch) in de betonnen vloer gaan om te voorkomen dat de pomp kantelt.

Montage aan de wand

Bestel onderdeelnr. 255143, Set Wandbeugel (accessoire).

1. Controleer of de wand stevig genoeg is om het gewicht van het pompsysteem te dragen, inclusief accessoires, materiaal, slangen en de mechanische belasting tijdens het draaien van de pomp.
2. Zorg ervoor dat u voldoende ruimte vrijlaat zodat de operator de pomp gemakkelijk kan bereiken.
3. Plaats de wandbeugel op een geschikte hoogte, zodat er voldoende ruimte is voor de materiaalleidingen en om de onderpomp te onderhouden.
4. Boor vier gaten van 11 mm (7/16 inch), waarbij u de beugel als sjabloon gebruikt. Gebruik een van de twee groepen van montagegaten in de beugel. Zie **Lay-out van montagegaten**, pagina 19.
5. Zet de beugel stevig vast aan de wand met bouten en afdichtingsringen die sterk genoeg zijn om een wandconstructie te ondersteunen.
6. Bevestig het pompsysteem aan de montagebeugel.
7. Sluit de lucht- en materiaalslangen aan.

Aansluitingen

Zie AFB. 2. Installeer een afsluiter voor het materiaalventiel (D) tussen de mengtank (A) en de pomp.

Gebruik bij een roestvrij stalen pomp ook roestvrij stalen aansluitmateriaal zodat het hele systeem corrosiebestendig is.

De apparatuur spoelen voor het eerste gebruik

De apparatuur is getest met lichte olie, die in de materiaaldoorgangen is achtergebleven om de onderdelen te beschermen. Voorkom dat uw materiaal met olie wordt vervuild door de apparatuur voor het eerste gebruik met een geschikt oplosmiddel te spoelen. Zie **Doorspoelen**, pagina 11.

Accessoires

Installeer de volgende accessoires in de volgorde die wordt aangegeven in AFB. 2 en gebruik waar nodig verloopstukken.

Luchtleiding

- **Zelfontlastende hoofdluchtklep (M):** deze moet in het systeem aanwezig zijn om de lucht te ontlasten die tussen de klep en de luchtmotor achterblijft wanneer de klep wordt gesloten.



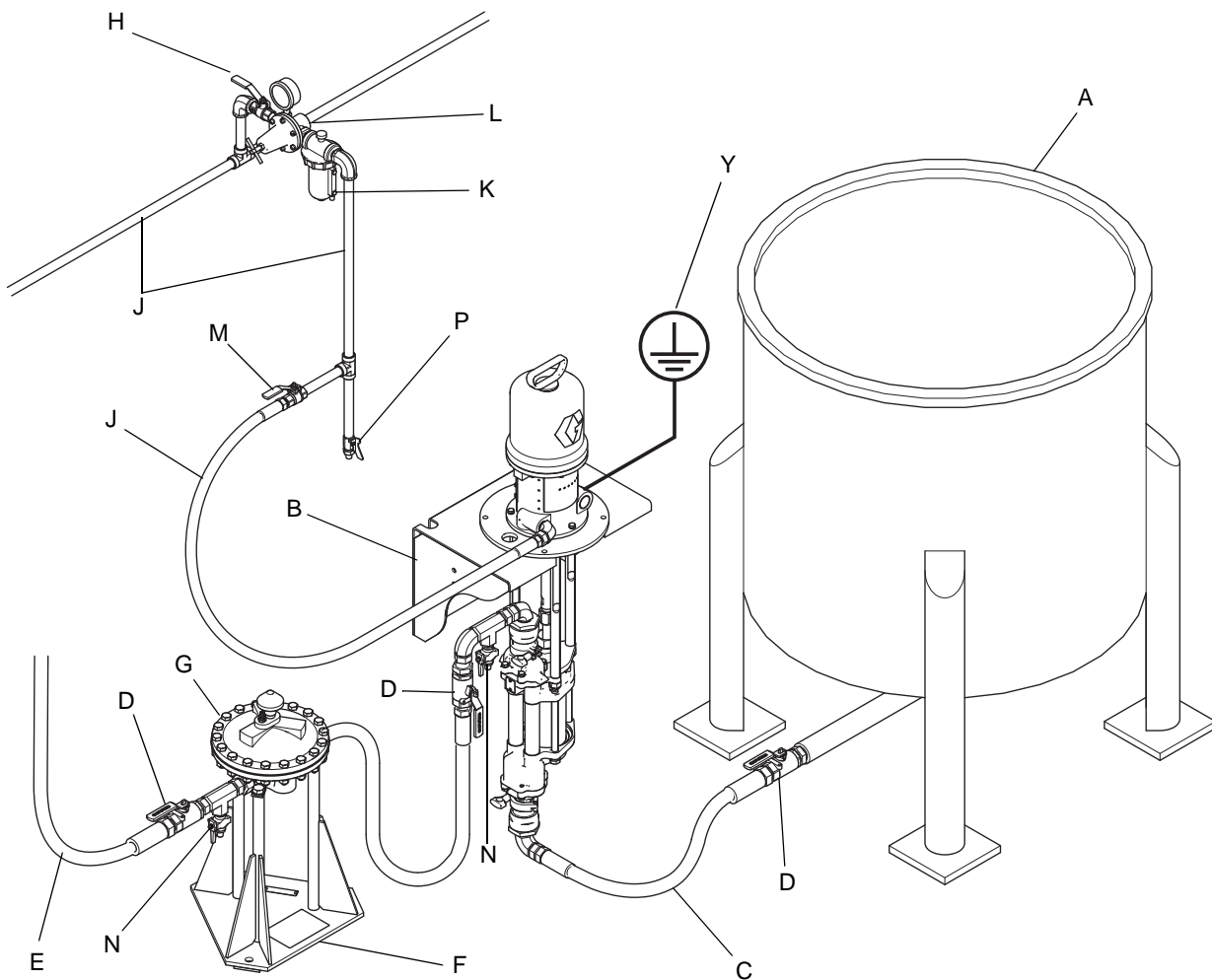
Door opgesloten lucht kan de pomp onverwachts gaan werken, wat tot ernstig letsel door spatten of bewegende onderdelen kan leiden. Zorg ervoor dat de klep gemakkelijk bereikbaar is vanaf de pomp en dat deze in het circuit achter de luchtregelaar zit. Zorg ervoor dat de ontluchtingsgaten van de operator af staan.

Voorkom een te hoge druk van het materiaal door de maximale drukwaarde voor de luchtinlaat naar de luchtmotor niet te overschrijden (zie pagina 2). Als u meer dan de maximale ingaande luchtdruk op het systeem kunt toepassen, installeer dan een veiligheidsontlastingsklep tussen de zelfontlastende hoofdluchtklep en de luchtmotor. De veiligheidsontlastingsklep moet ingesteld op geopend als de luchtinlaatdruk naar de motor de nominale waarde van de motor overschrijdt.

- **Luchtregelaar pomp (L):** voor regeling van het toerental en de uitlaatdruk van de pomp. Plaats hem dicht bij de pomp.
- **Luchtleidingfilter (K):** verwijdert schadelijk stof en vocht uit de aangevoerde perslucht.
- **Tweede zelfontlastende luchtklep (H):** isoleert de accessoires van de luchtleiding onderhoud. Plaats deze vóór alle andere accessoires in de luchtleiding.

Materiaalleiding

- **Materiaalfilter:** met een roestvrij stalen element met een maaswijdte van 60 (250 micron) dat deeltjes uit het materiaal filtert als dit uit de pomp komt.
- **Materiaalafsluiter (N):** is vereist in uw systeem om de materiaaldruk in de slang en het pistool te ontlasten.
- **Materiaalafsluiter (D):** sluit de materiaalstroom af.



ti27736b

AFB. 2. Voorbeeldinstallatie

Verklaring:

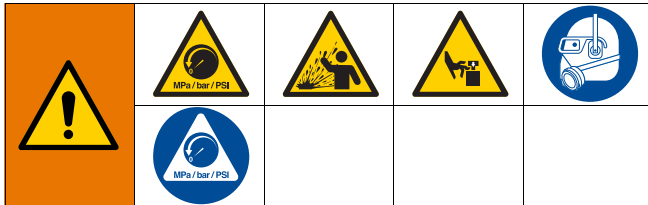
- | | | | |
|---|--|---|--|
| A | Mengtank | H | Luchtafsluitklep (type ontluichtingsklep) |
| B | 255143 Optionele wandbeugel (accessoire statief pomp 253692 is ook verkrijgbaar) | J | Luchttoevoerleiding |
| C | Materiaalaanvoerleiding; minimale diameter 38 mm (1-1/2 inch) | K | Filter in luchtleiding |
| D | materiaalafsluiter | L | Luchtregelaar en manometer |
| E | Materiaalleiding | M | Zelfontlastende hoofdluchtklep |
| F | Buffertankstandaard | N | Materiaalafsluiter |
| G | Buffertank | P | Afsluiter voor luchtleiding |
| | | Y | Massadraad pomp (vereist; zie pagina 6 voor installatie) |

Bediening

Drukontlastingsprocedure



Volg de drukontlastingsprocedure steeds wanneer u dit symbool ziet.



Het systeem blijft onder druk staan totdat deze handmatig wordt ontlast. Om ernstig letsel veroorzaakt door opspattend materiaal en bewegende onderdelen te helpen voorkomen, dient u de instructies onder Drukontlastingsprocedure te volgen wanneer u stopt met spuiten en voordat u de apparatuur reinigt, controleert of er onderhoud aan pleegt.

1. Sluit de zelfontlastende hoofd luchtklep (M).
2. Open de doseerkraan, wanneer gebruikt.
3. Draai alle aftapkranen voor het materiaal (N) in het systeem open en houd een opvangbak bij de hand om het uitkomende materiaal op te vangen. Laat de aftapkra(a)n(en) van de pomp openstaan totdat u weer opnieuw gaat spuiten.

De pomp vullen

1. Vul het oliereservoir met Throat Seal Liquid (TSL, halsdichtingsvloeistof).

OPMERKING: Voor afgedichte 4-kogelonderpompen met balgen is geen TSL nodig.

OPMERKING: Bij gebruik schommelt het TSL-peil in het reservoir licht bij het overschakelen van de pomp.

2. Sluit de luchtregelaar (L) door de knop linksom te draaien en zo de druk tot nul terug te brengen. Sluit het zelfontlastende luchtventiel (M). Controleer ook dat alle aftapkranen (N) gesloten zijn.
3. Sluit de luchtleiding (J) aan op de zelfontlastende luchtklep (M).
4. Controleer of alle fittingen overal in het systeem goed zijn aangedraaid.
5. Sluit de materiaaltoevoerleiding (C) aan van de afsluitklep (D) van de mengtank naar de pomp.

6. Sluit de materiaalleiding (E) aan op de pompuitlaat.
7. Open de zelfontlastende luchtklep (M). Draai de luchtregelaar van de pomp (L) langzaam rechtsom en verhoog daarmee de druk totdat de pomp start.
8. Laat de pomp langzaam draaien totdat alle lucht eruit is gedrukt en de pomp en slangen helemaal zijn gevuld.
9. Sluit de materiaalafsluiter (D) stroomafwaarts van de pomp. De pomp moet stilvallen door de tegendruk.

OPMERKING: In een circulatiesysteem draait de pomp continu totdat de stroom wordt uitgeschakeld. In een systeem met rechtstreekse toevoer start de pomp als de doseerklep open gaat en stopt het systeem als de doseerklep sluit.

De pomp op het onderste punt van de slag stoppen



Ontlast de druk als u de pomp om welke reden dan ook stopt. Stop de pomp bij de neerwaartse slag voordat de luchtmotor wisselt.

LET OP

Als de pomp niet wordt gestopt onder aan de slag, kan er materiaal op de zuigerstang opdrogen, wat schade kan toebrengen aan de halspakking.

Uitschakelen



Volg de **Drukontlastingsprocedure**, pagina 10.

Spoel de pomp altijd voordat het materiaal op de verdringerstang opdroogt. Zie **Doorspoelen** op pagina 11.

Onderhoud

Schema voor preventief onderhoud

De bedrijfsomstandigheden van uw eigen systeem bepalen hoe vaak onderhoud is vereist. Zet een schema op voor preventief onderhoud door op te schrijven wanneer en welk soort onderhoud nodig is en bepaal vervolgens een vast schema voor de controle van uw systeem. Uw onderhoudsschema moet het volgende omvatten:

Doorspoelen



Aard de apparatuur en afvalcontainer te allen tijde om brand en ontploffingen te voorkomen. Spoel altijd bij een zo laag mogelijke druk, om statische vonken en letsel door opspattend materiaal te voorkomen.

- Spoel vóór een kleurwisseling, voordat het materiaal kan indrogen in het apparaat, aan het einde van de dag, vóór opslag en voordat u de apparatuur gaat herstellen.
- Spoel op de laagst mogelijke druk. Controleer de koppelstukken op lekken en draai ze aan indien nodig.
- Spoel met materiaal dat compatibel is met het materiaal dat u afgeeft en met de bevochtigde onderdelen in uw systeem.

Filter in luchtleiding

Aftappen en reinigen indien nodig.

Volume mengtank

Laat de mengtank niet leeg draaien. Als de tank leeg is, vraagt de pomp meer stroom omdat hij probeert materiaal op te zuigen. Hierdoor gaat de pomp te snel lopen, wat ernstige schade aan de pomp kan toebrengen.

Werkingstest

Voer regelmatig een werkingstest uit om te garanderen dat de afdichting van de zuiger goed werkt en overdruk van het systeem voorkomt:

Sluit de afsluiter voor het materiaal (D) die het dichtst bij de pomp is bij de neergaande slag en controleer of de pomp afslaat. Open de afsluiter voor het materiaal om de pomp weer op te starten. Sluit de afsluiter voor het materiaal (D) die het dichtst bij de pomp is bij de opgaande slag en controleer of de pomp afslaat.

LET OP

Laat de pomp niet langere tijd snel werken, omdat dit schade kan aanbrengen aan de afdichting.

Stop de pomp bij de neerwaartse slag voordat de luchtmotor wisselt.

LET OP

Als de pomp niet wordt gestopt onder aan de slag, kan er materiaal op de zuigerstang opdrogen, wat schade kan toebrengen aan de halspakking als de pomp opnieuw wordt opgestart.

De TSL bij modellen met oliereservoir vervangen

Controleer bij modellen met oliereservoir minstens een keer per week de toestand van de TSL en het reservoirpeil. De TSL moet minstens een keer per maand worden vervangen.

Problemen oplossen



Probleem	Oorzaak	Oplossing
Lage uitvoer van de pomp bij beide slagen.	Verstopte luchttoevoerleidingen.	Verwijder eventuele verstoppingen; zorg ervoor dat alle afsluitventielen zijn geopend; verhoog de druk, maar kom niet boven de maximale werkdruk.
	Het materiaal is op.	Vul materiaal bij en vul de pomp.
	Verstopte materiaaluitlaatleiding, ventielen etc.	Reinigen.
	Versleten zuigerpakking.	Vervangen. Zie handleiding van de onderpomp.
Lage uitvoer van de pomp bij slechts één slag.	Kogelkeerklappen blijven geopend of zijn versleten.	Controleren en repareren.
	Versleten zuigerpakkingen.	Vervangen. Zie handleiding van de onderpomp.
Geen uitvoer.	Verkeerd geïnstalleerde kogelkeerklappen.	Controleren en repareren.
De pomp werkt onregelmatig.	Het materiaal is op.	Vul materiaal bij en vul de pomp.
	Kogelkeerklappen blijven geopend of zijn versleten.	Controleren en repareren.
	Versleten zuigerpakking.	Vervangen. Zie handleiding van de onderpomp.
De pomp werkt niet.	Verstopte luchttoevoerleidingen.	Verwijder eventuele verstoppingen; zorg ervoor dat alle afsluitventielen zijn geopend; verhoog de druk, maar kom niet boven de maximale werkdruk.
	Het materiaal is op.	Vul materiaal bij en vul de pomp.
	Verstopte materiaaluitlaatleiding, ventielen etc.	Reinigen.
	Beschadigde luchtmotor.	Zie de handleiding van de luchtmotor.
	Er is materiaal opgedroogd op de zuigerstang.	Haal de pomp uit elkaar en reinig hem. Zie handleiding van de onderpomp. Stop voortaan de pomp onderaan de slag.

Repareren

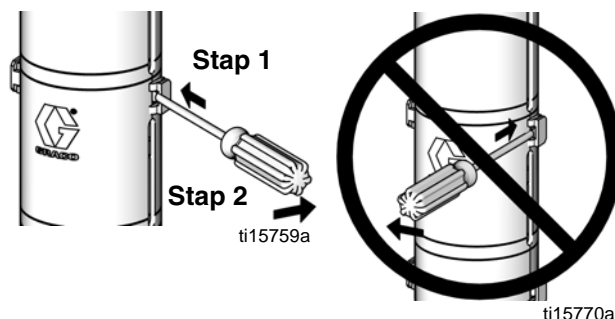
Demontage

Het systeem blijft onder druk staan totdat deze handmatig wordt ontlast. Om ernstig letsel veroorzaakt door opspattend materiaal en bewegende onderdelen te helpen voorkomen, dient u de instructies onder Drukontlastingsprocedure te volgen wanneer u stopt met spuiten en voordat u de apparatuur reinigt, controleert of er onderhoud aan pleegt.

1. Volg de **Drukontlastingsprocedure**, pagina 10.
2. Koppel de slangen los van de onderpomp en dicht de uiteinden af om te voorkomen dat het materiaal wordt verontreinigd.
3. **Modellen met afgedichte 4-kogelonderpomp:**
Verwijder de 2-delige beschermkap (9) door een schroevendraaier recht in de gleuf te steken en hem als hefboom te gebruiken om het lipje te ontgrendelen. Doe dit voor alle lipjes. Gebruik de schroevendraaier **niet** om de kappen uit elkaar te wrikken.
4. Draai de koppelmoer (10) los en verwijder de kragen (11). Verwijder de koppelmoer (10) van de zuigerstang (R). Schroef de borgmoeren (5) los van de trekstangen (4). Haal de motor (1) los van de onderpomp (2).
5. Als u de luchtmotor of de onderpomp moet repareren, raadpleeg de aparte handleidingen

vermeld onder **Betreffende handleidingen** op pagina 2.



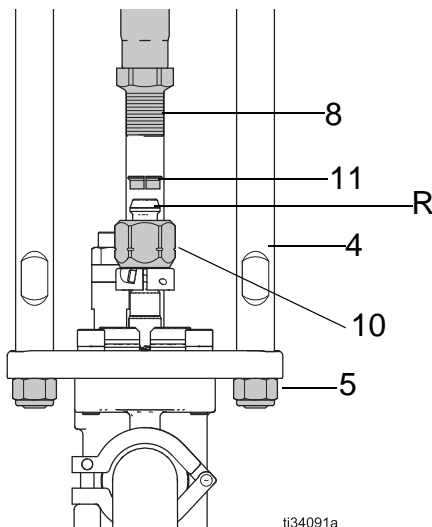
AFB. 3. Het spatscherm demonteren

Hermontage

1. Als het koppelingsverloopstuk (8) en de trekstangen (4) niet uit de verloopstukplaat zijn verwijderd, ga naar stap 2.

Als het koppelingsverloopstuk (8) en de trekstangen (4) uit de verloopstukplaat zijn verwijderd, voer dan de volgende stappen uit:

- a. Schroef de trekstangen (4) in de verloopstukplaat (3) en draai vast met een koppel van 68-75 N•m (50-55 ft-lb).
 - b. Installeer de o-ring (14) in de o-ringgroef op de koppelingsadapter.
 - c. Vul de holte onderin de motoras met smeermiddel. Smeer de schroefdraad van het verloopstuk van de koppeling (8). Schroef het verloopstuk (8) in de motoras en installeer de pen (6).
 - d. Ga verder met stap 2.
2. Monteer de koppelmoer (10) over de zuigerstang (R).
 3. Richt de onderpomp (2) naar de motor (1). Plaats de onderpomp op de trekstangen (3).
 4. Als u de borgmoeren (5) opnieuw gebruikt en het nylon van de borgmoer is versleten of gescheurd, voeg blauw schroefdraadborgmiddel aan op de schroefdraad van de trekstangen.
 5. Schroef de borgmoeren (5) op de trekstangen. Laat de borgmoeren (5) los genoeg zodat de onderpomp kan bewegen en deze juist kan worden uitgelijnd.



6. Steek de kragen (11) in de koppelmoer (10). Draai de koppelmoer vast op het koppelingsverloopstuk (8) en draai aan met een koppel van 122–135 N•m (90-100 ft-lb) om de pompstang uit te lijnen met de trekstangen.
7. Draai de borgmoeren vast en draai aan met 68-81 N•m (50-60 ft-lb).
8. **Modellen met afgedichte 4-kogelonderpomp:** Installeer de beschermkappen (9) door de onderste lipjes met de groef in de bovenplaat te steken. Klik de twee delen samen.

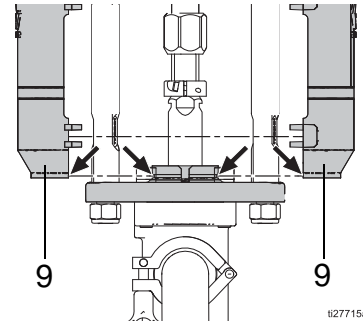
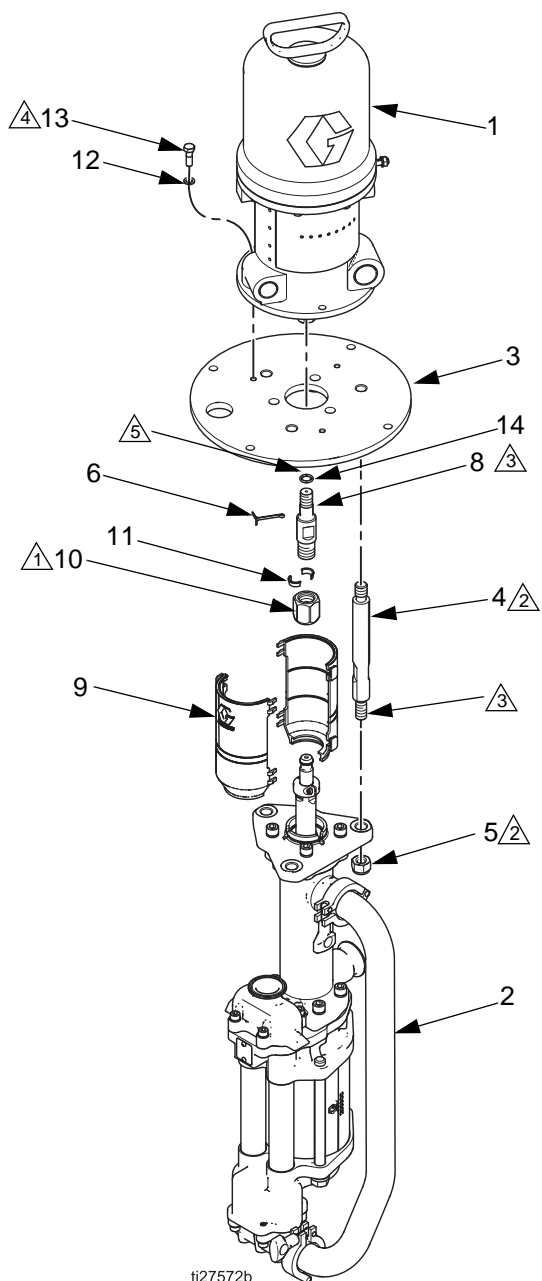


ABB. 4. Wiederausammenbau der Abdeckung

9. Spoel en test de pomp voordat u hem weer in het systeem installeert. Sluit de slangen aan en spoel de pomp. Wanneer de pomp onder druk staat, controleert u op een soepele werking en op lekken. Maak aanpassingen of repareer indien nodig voordat u de pomp weer in het systeem installeert.
10. Sluit de aarddraad van de pomp weer aan voor gebruik.

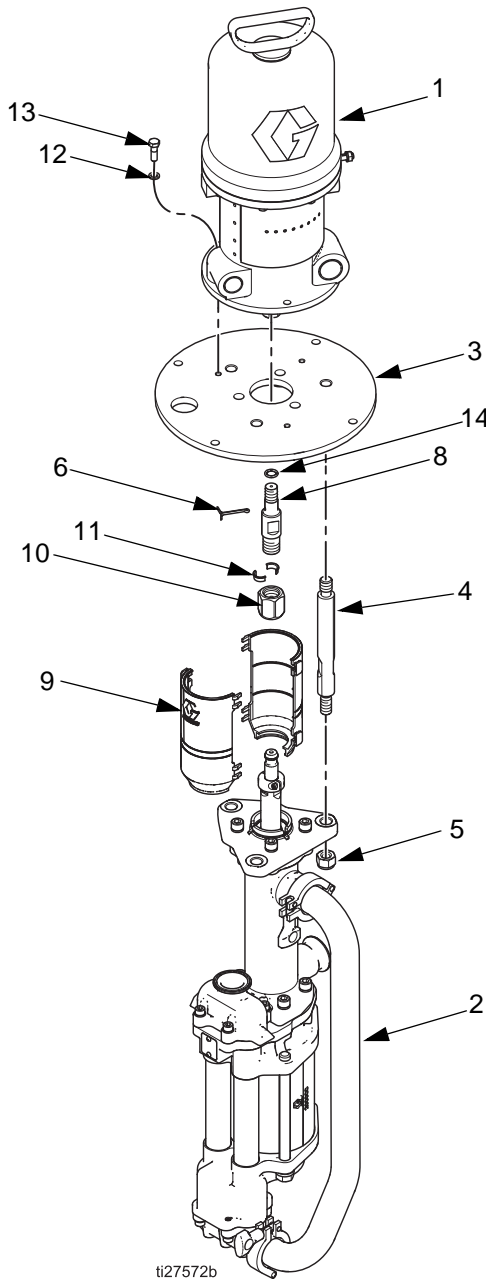


- ⚠ Het aandraaimoment is 102-109 N•m (75-80 ft-lb).
- ⚠ Het aandraaimoment is 68-75 N•m (50-55 ft-lb).
- ⚠ Breng smeermiddel aan.
- ⚠ Het aandraaimoment is 20-23 N•m (15-17 ft-lb).
- ⚠ Vul de holte met vet.

AFB. 5. Hermontage

Onderdelen

17E222 President-pomp, verhouding 2:1, afgedicht, met rvs onderpomp 1000 cc
 17E225 President-pomp, verhouding 3:1, afgedicht, met rvs onderpomp 750 cc



Ref. nr.	Onderdeelnr.	Beschrijving	Aantal
1	205038	LUCHTMOTOR, President; zie handleiding 306982	1
2	17K657 17K656	ONDERPOMP, 4-kogel, zie handleiding 333022A Gebruikt bij model 17E222 Gebruikt bij model 17E225	1
3	186071	PLAAT, verloopstuk	1
4	17C261	TREKSTANG, 8,49 inch (215,7 mm) - 6,21 inch (157,8 mm) tussen schouders	3
5	108683	BORGMOER, zeskant; 9/16-12 unc	3
6	101946	SPLITPEN; roestvast staal	1
8	16H375	VERLOOPSTUK, koppeling	1
9	24A640	KAPSET, bevat 2 kappen	1
10	17F000	KOPPELMOER	1
11	184128	KRAAG, koppeling	2
12	100214	AFDICHTINGSRING	3
13	100450	KOLOMSCHROEF, zeskantkop; 5/16-18 x 1 inch	3
14	156082	VERPAKKING, o-ring, 112	1

Onderdelen

17E223 President-pomp, verhouding 2:1,
Open, met rvs onderpomp 1000 cc

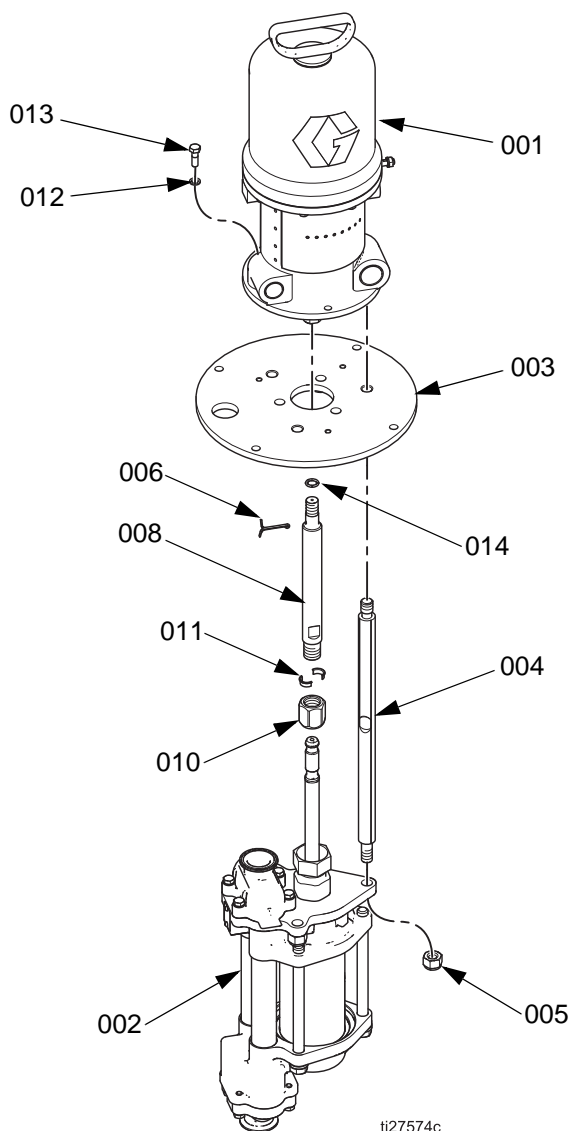
17E224 President-pomp, verhouding 2:1,
Open, met kss onderpomp 1000 cc

17E226 President-pomp, verhouding 3:1,
Open, met rvs onderpomp 750 cc

17E227 President-pomp, verhouding 3:1,
Open, met kss onderpomp 750 cc

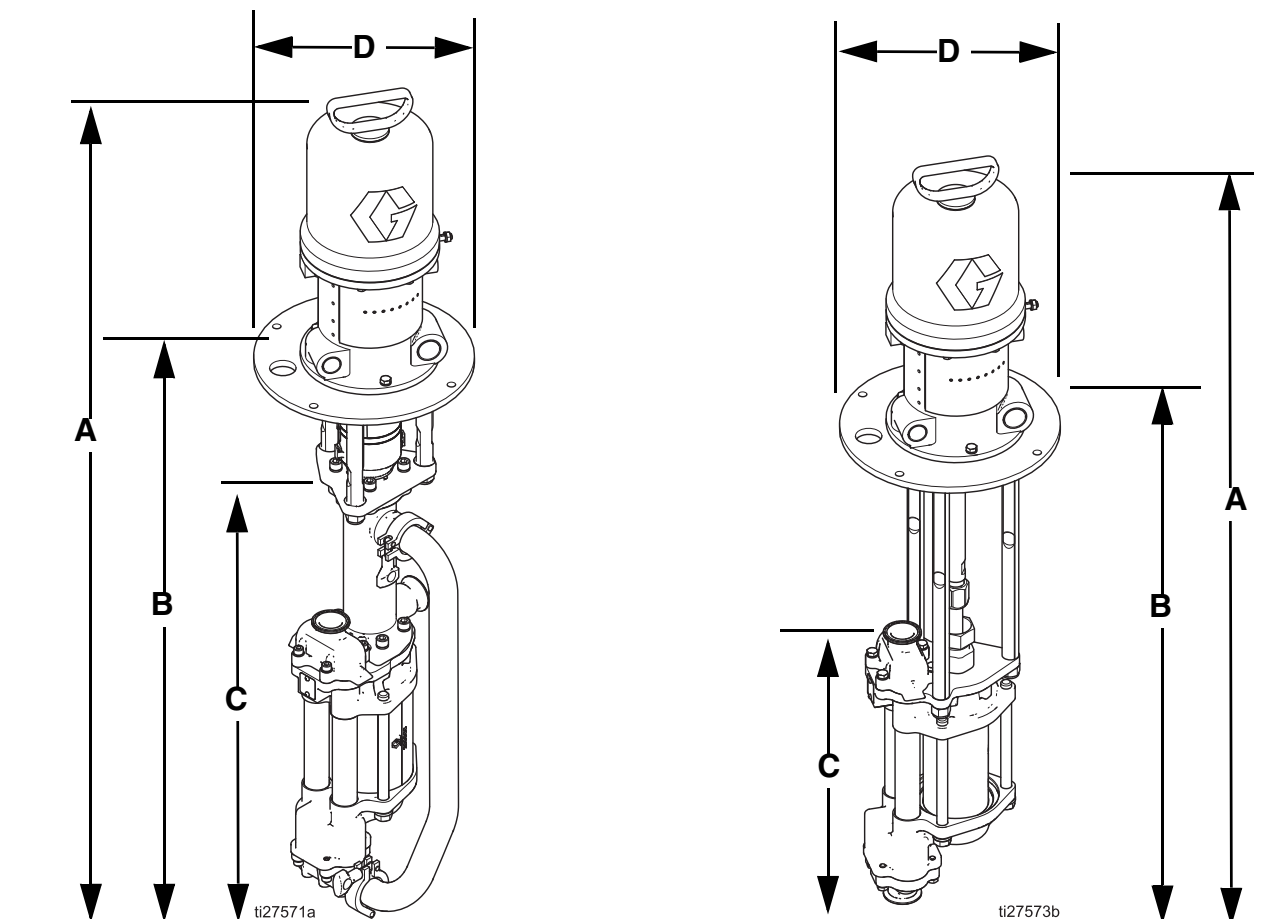
17E228 President-pomp, verhouding 3:1,
Open, Kort, met rvs onderpomp 750 cc

17E229 President-pomp, verhouding 3:1,
Open, Kort, met kss onderpomp 750 cc



Ref. nr.	Onderdeelnr.	Beschrijving	Aantal
001	205038	LUCHTMOTOR, President; zie handleiding 306982	1
002		ONDERPOMP, 4-kogel, zie handleiding 333022A	1
	17K669	Gebruikt bij model 17E223	
	17K661	Gebruikt bij model 17E224	
	17K668	Gebruikt bij model 17E226	
	17K660	Gebruikt bij model 17E227	
	17K668	Gebruikt bij model 17E228	
	17K660	Gebruikt bij model 17E229	
003	186071	PLAAT, verloopstuk	1
004	15G924	TREKSTANG, 16,55 inch (420 mm) -14,25 inch (362 mm) tussen schouders	3
	16H434	TREKSTANG, 8,37 inch (210 mm) - 10,8 inch (274 mm) tussen schouders. (Gebruikt op modellen 17E228 en 17E229.)	3
005	108683	BORGMOER, zeskant; 9/16-12 UNC	3
006	101946	SPLITPEN; roestvast staal	1
008	16H544	VERLOOPSTUK, koppeling	1
	16H375	VERLOOPSTUK, koppeling (Gebruikt op modellen 17E228 en 17E229)	
010	17F000	KOPPELMOER	1
011	184128	KRAAG, koppeling	2
012	100214	AFDICHTINGSRING	3
013	100450	KOLOMSCHROEF, zeskantkop; 5/16-18 x 1 inch	3
014	156082	VERPAKKING, o-ring, 112	1

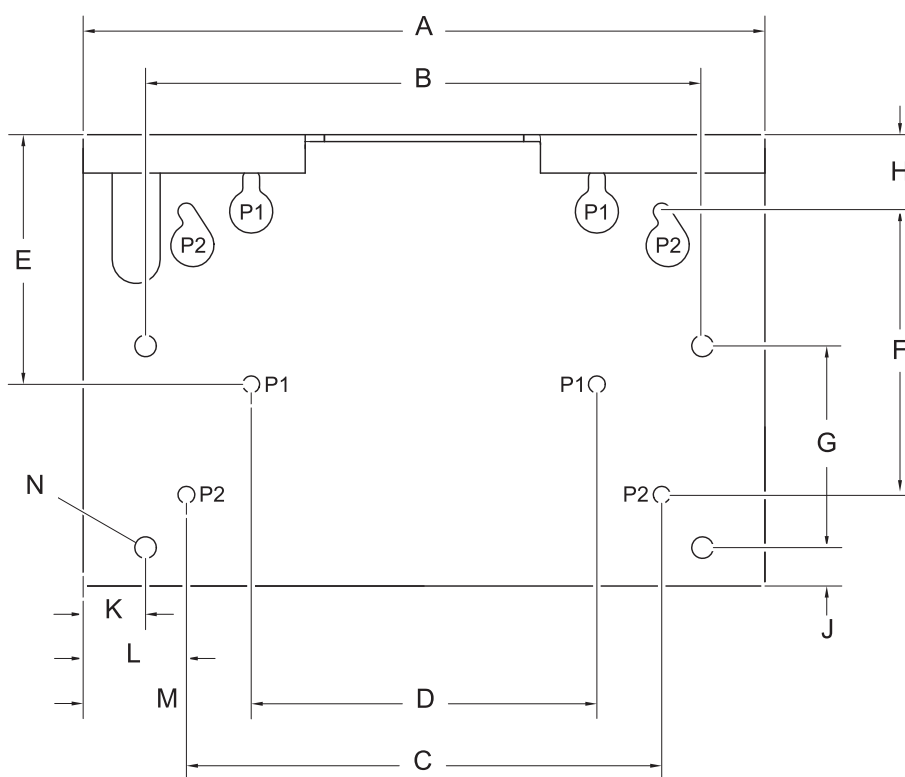
Afmetingen



Model	Maat onderpomp	Type	Lengte	A in. (mm)	B in. (mm)	C in. (mm)	D in. (mm)	Geschat gewicht lb (kg)
17E222	1000 cc	Afgedicht	Standaard	49 (1244)	32 (813)	25 (635)	11,5 (292)	102 (46)
17E225	750 cc	Afgedicht	Standaard					101 (45)
17E228	750 cc	Open	Kort	40 (1016)	21 (533)	14 (355)		71 (32)
17E229	750 cc	Open	Kort					74 (34)
17E223	1000 cc	Open	Standaard	46 (1168)	29 (736)	14 (355)		73 (33)
17E224	1000 cc	Open	Standaard					
17E226	750 cc	Open	Standaard					
17E227	750 cc	Open	Standaard					

Lay-out van montagegaten

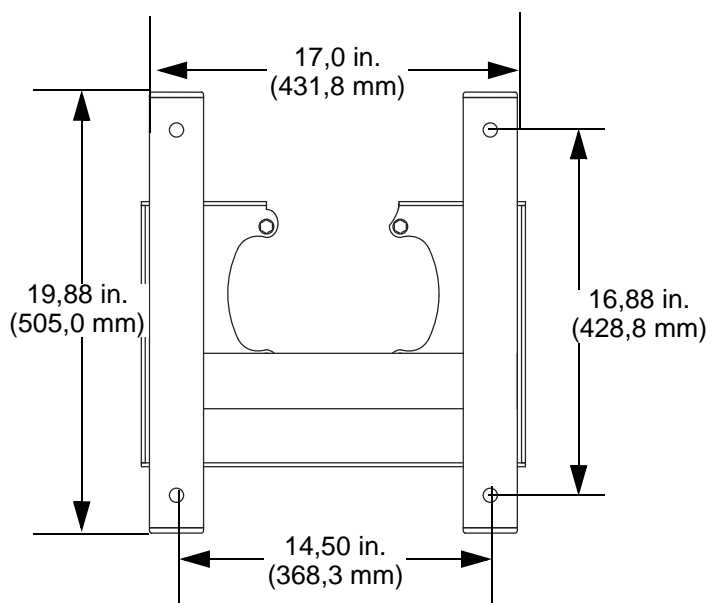
255143 Optionele wandbeugel



ti20467a

A	17,8 in. (451 mm)
B	14,5 in. (368 mm)
C	12,4 in. (314 mm)
D	9,0 in. (229 mm)
E	5,4 in. (137 mm)
F	7,4 in. (187 mm)
G	5,3 in. (133 mm)
H	2,0 in. (51 mm)
J	1,0 in. (25 mm)
K	1,6 in. (41 mm)
L	2,7 in. (69 mm)
M	4,4 in. (112 mm)
N	Vier gaten met een diameter van 14 mm (0,562 inch) voor montage op statief
P	Vier gaten met een diameter van 11 mm (0,438 inch) voor wandmontage

Model 253692 Optioneel vloerstatief



T115859a

Prestatiegrafieken

Materiaaluitlaatdruk

Bepalen van de materiaaluitlaatdruk (MPa/bar/psi) bij een bepaalde doorstroming (in liter/gallon per minuut) en luchtdruk (A/B/C):

1. Zoek de gewenste stroomsnelheid op onder in de grafiek.
2. Volg de verticale lijn tot het snijpunt met de kromme van de geselecteerde werkdruk (ononderbroken lijn). Volg de schaal naar links en lees daar de materiaaluitlaatdruk af.

Luchtverbruik

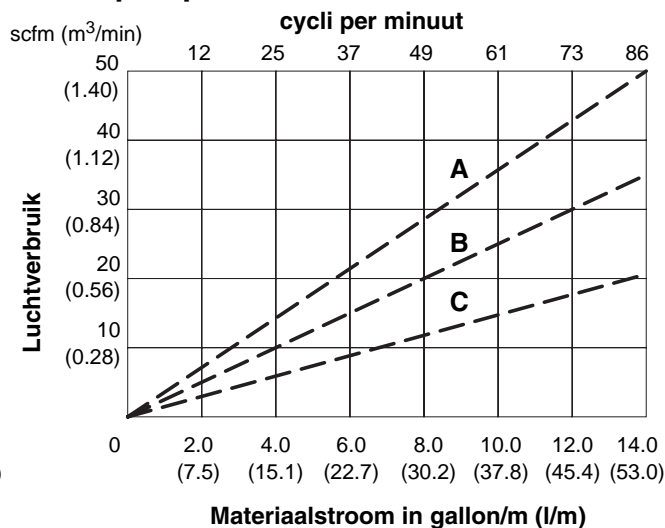
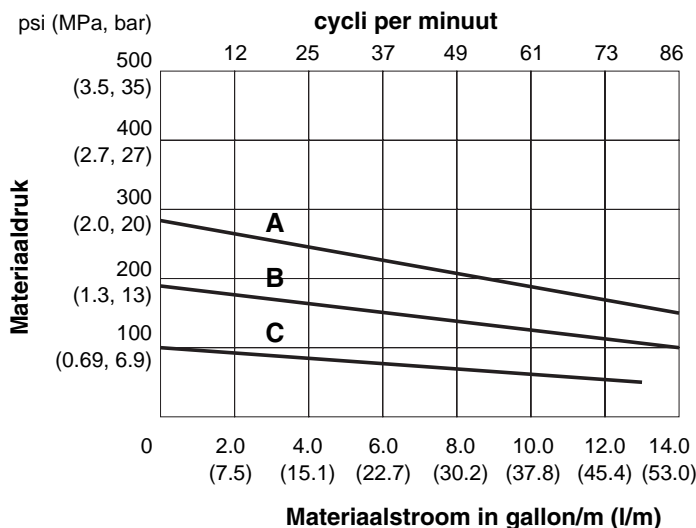
Bepalen van het luchtverbruik (l/min of gallon/m) bij een specifieke materiaaldoorstroming (l/min of gallon/m) en werkdruk (A/B/C):

1. Zoek de gewenste materiaalstroom op onder in de grafiek.
2. Lees de verticale lijn omhoog tot het snijpunt met de gekozen lijn van het luchtverbruik (gestreepte lijn). Volg de horizontale lijn naar links om het luchtverbruik af te lezen.

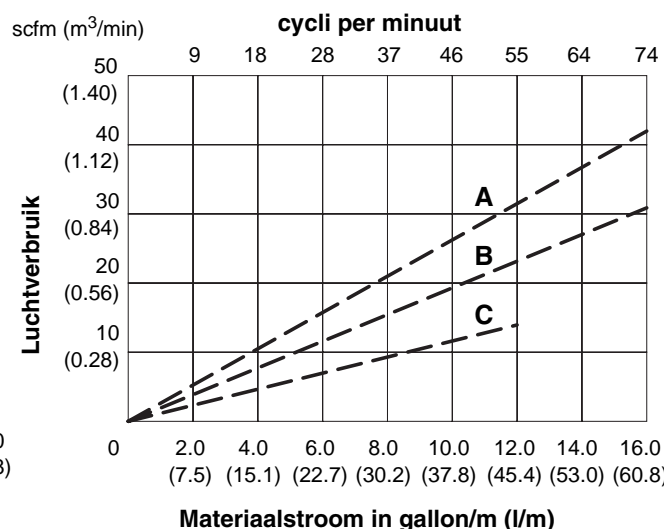
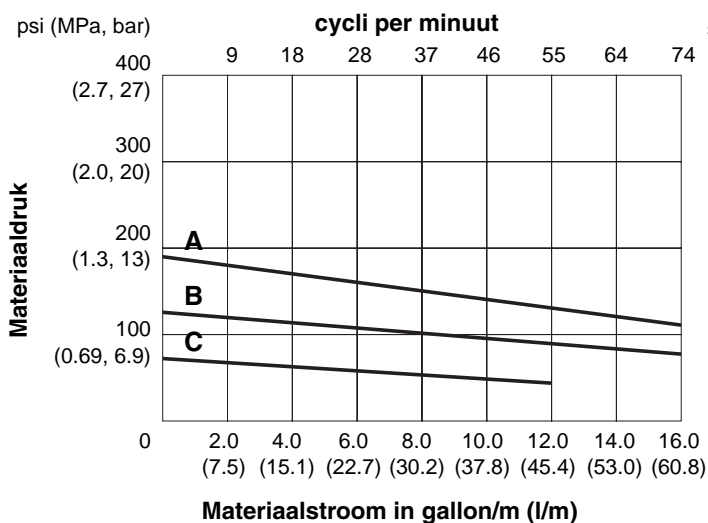
Verklaring

- A** Luchtdruk van 0,7 MPa; 7 bar (100 psi)
 - B** Luchtdruk van 0,5 MPa; 4,9 bar (70 psi)
 - C** Luchtdruk van 0,3 MPa; 2,8 bar (40 psi)
- Testmateriaal:** Nr. 10 Gewicht olie

3:1 President met onderpomp 750 cc



2:1 President met onderpomp 1000 cc



Technische gegevens

President-4-kogelpompen		
	V.S.	Metrisch
Maat onderpomp		
17E222,17E223, 17E224	1000 cc	1000 cc
17E225,17E226 17E227, 17E228, 17E229	750 cc	750 cc
Maximale materiaalwerkdruk	460 psi	3,2 MPa; 32,0 bar
Maximale luchtinlaatdruk		
17E222,17E223, 17E224	180 psi	1,2 MPa; 12 bar
17E225,17E226 17E227, 17E228, 17E229	150 psi	1,0 MPa; 10 bar
Luchtverbruik	Zie Prestatieschema's in handleiding	Zie Prestatieschema's in handleiding
Materiaalstroom bij 60 cycli per minuut gallon/m (l/m)		
17E222,17E223, 17E224	14,1 gallon/min	53,5 liter/min
17E225,17E226 17E227, 17E228, 17E229	9,6 gallon/min	36,4 liter/min
Output per cyclus gallon (cc)		
17E222,17E223, 17E224	0,23 gal	890 cc
17E225,17E226 17E227, 17E228, 17E229	0,16 gal	610 cc
Maximale materiaalt temperatuur	150°F	66°C
Geluidsdruk niveau: Inlaatluchtdruk bij 15 cycli per minuut (gemeten op 1 meter van de eenheid)		
President-luchtmotor bij 40 psi (0,28 MPa; 2,8 bar)	73,6 dB(A)	73,6 dB(A)
President-luchtmotor bij 70 psi (0,48 MPa; 4,8 bar)	78,3 dB(A)	78,3 dB(A)
President-luchtmotor bij 100 psi (0,7 MPa; 7,0 bar)	80,9 dB(A)	80,9 dB(A)
Geluidsvermogen: Inlaatluchtdruk bij 15 cycli per minuut (gemeten volgens ISO 9614-2)		
President-luchtmotor bij 40 psi (0,28 MPa; 2,8 bar)	87,4 dB(A)	87,4 dB(A)
President-luchtmotor bij 70 psi (0,48 MPa; 4,8 bar)	92,1 dB(A)	92,1 dB(A)
President-luchtmotor bij 100 psi (0,7 MPa; 7,0 bar)	94,6 dB(A)	94,6 dB(A)

Afmetingen luchtinlaat: 1/2 npt(f), Afmetingen materiaal inlaat: 1-1/2 npt(f), Afmetingen materiaal uitlaat: 1 npt(f), Bevochtigde onderdelen: Zie handleiding 4-kogelonderpomp 3A3452 (Open oliereservoir) of 333022 (Afgedicht).

OPMERKING: Zie de President-motorhandleiding (306982) voor de geluidsgegevens bij een hogere luchtdruk.

Standaardgarantievoorwaarden van Graco

Graco garandeert dat alle in dit document genoemde en door Graco vervaardigde apparatuur waarop de naam Graco vermeld staat, op de datum van verkoop voor gebruik door de oorspronkelijke koper vrij is van materiaal- en fabricagefouten. Met uitzondering van speciale, uitgebreide of beperkte garantie zoals gepubliceerd door Graco, zal Graco gedurende een periode van twaalf maanden na verkoopdatum elk onderdeel van de apparatuur dat naar het oordeel van Graco gebreken vertoont herstellen of vervangen. Deze garantie geldt alleen indien de apparatuur is geïnstalleerd, gebruikt en onderhouden in overeenstemming met de door Graco schriftelijk verstrekte aanbevelingen.

Normale slijtage en veroudering, of slecht functioneren, beschadiging of slijtage veroorzaakt door onjuiste installatie, verkeerde toepassing, slijtend materiaal, corrosie, onvoldoende of onjuist uitgevoerd onderhoud, nalatigheid, ongeval, eigenmachtige wijzigingen aan de apparatuur, of het vervangen van Graco-onderdelen door onderdelen van andere herkomst, vallen niet onder de garantie en Graco is daarvoor niet aansprakelijk. Graco is ook niet aansprakelijk voor slecht functioneren, beschadiging of slijtage veroorzaakt door de onverenigbaarheid van Graco-apparatuur met constructies, toebehoren, apparatuur of materialen die niet door Graco geleverd zijn, en ook niet voor fouten in het ontwerp, bij de fabricage of het onderhoud van constructies, toebehoren, apparatuur of materialen die niet door Graco geleverd zijn.

Deze garantie wordt verleend onder de voorwaarde dat de apparatuur waarvan de koper stelt dat die een defect vertoont gefrankeerd wordt verzonden naar een erkende Graco dealer opdat de aanwezigheid van het beweerde defect kan worden geverifieerd. Indien het beweerde defect inderdaad wordt vastgesteld, zal Graco de defecte onderdelen kosteloos herstellen of vervangen. De apparatuur zal gefrankeerd worden teruggezonden naar de oorspronkelijke koper. Indien bij de inspectie geen materiaal- of fabricagefouten worden geconstateerd, dan zullen de herstellingen worden uitgevoerd tegen een redelijke vergoeding, in welke vergoeding de kosten van onderdelen, arbeid en vervoer begrepen kunnen zijn.

DEZE GARANTIE IS EXCLUSIEF, EN TREEDT IN DE PLAATS VAN ENIGE ANDERE GARANTIE, UITDRUKKELIJK OF IMPLICIET, DAARONDER MEDEBEGREPEN MAAR NIET BEPERKT TOT GARANTIES BETREFFENDE VERKOOPBAARHEID OF GESCHIKTHEID VOOR EEN BEPAALDE TOEPASSING.

De enige verplichting van Graco en het enige verhaal van de klant bij schending van de garantie is zoals hierboven bepaald is. De koper gaat ermee akkoord dat geen andere verhaalmogelijkheid (waaronder, maar niet beperkt tot vergoeding van incidentele schade of van vervolgschade door winstderving, gemiste verkoopopbrengsten, letsel aan personen of materiële schade, of welke andere incidentele verliezen of vervolgv verliezen dan ook) aanwezig is. Elke klacht wegens inbreuk op de garantie moet binnen twee (2) jaar na aankoopdatum kenbaar worden gemaakt.

GRACO GEEFT GEEN GARANTIE EN WIJST ELKE IMPLICIETE GARANTIE AF BETREFFENDE VERKOOPBAARHEID OF GESCHIKTHEID VOOR EEN BEPAALDE TOEPASSING, MET BETREKKING TOT TOEBEHOREN, APPARATUUR, MATERIALEN OF COMPONENTEN DIE GRACO GELEVERD, MAAR NIET VERVAARDIGD HEEFT. Items die wel verkocht, maar niet vervaardigd zijn door Graco (zoals elektromotoren, schakelaars en slangen) vallen, waar van toepassing, onder de garantie van de betreffende fabrikant. Graco zal aan de koper redelijke ondersteuning verlenen bij het aanspraak maken op die garantie.

Graco is in geen geval aansprakelijk voor indirecte, incidentele, speciale of gevolgschade die het gevolg is van het feit dat Graco dergelijke apparatuur heeft geleverd, of van de uitrusting, de werking, of het gebruik van producten of andere goederen op deze wijze verkocht, ongeacht of die ontstaat door inbreuk op een contract, inbreuk op garantie, nalatigheid van Graco, of anderszins.

Graco-informatie

De meest recente informatie over de producten van Graco vindt u op www.graco.com.
Kijk op www.graco.com/patents voor informatie over octrooien.

VOOR HET PLAATSEN VAN EEN BESTELLING neemt u contact op met uw Graco-leverancier of belt u met de dichtstbijzijnde distributeur.

Telefoon: 612-623-6921 **of gratis:** 1-800-328-0211 **Fax:** 612-378-3505

Alle teksten en illustraties in dit document geven de laatst bekende productinformatie op het moment van publicatie weer. Graco behoudt zich het recht voor om te allen tijde wijzigingen aan te brengen zonder voorafgaande kennisgeving.

Vertaling van de originele instructies. This manual contains Dutch. MM 3A3383

Graco Headquarters: Minneapolis
International Offices: Belgium, China, Japan, Korea

GRACO INC. AND SUBSIDIARIES • P.O. BOX 1441 • MINNEAPOLIS MN 55440-1441 • USA

Copyright 2015 Graco Inc. Alle Graco-productielocaties zijn ISO 9001 gecertificeerd.

www.graco.com

Revisie E, december 2019