

Operación, reparación y piezas



# Sistema de chorro abrasivo con vapor EcoQuip 2™

3A3496H

ES

**Equipo de granallado con abrasivo húmedo para la remoción de revestimientos y preparación de superficies. Únicamente para uso profesional.**

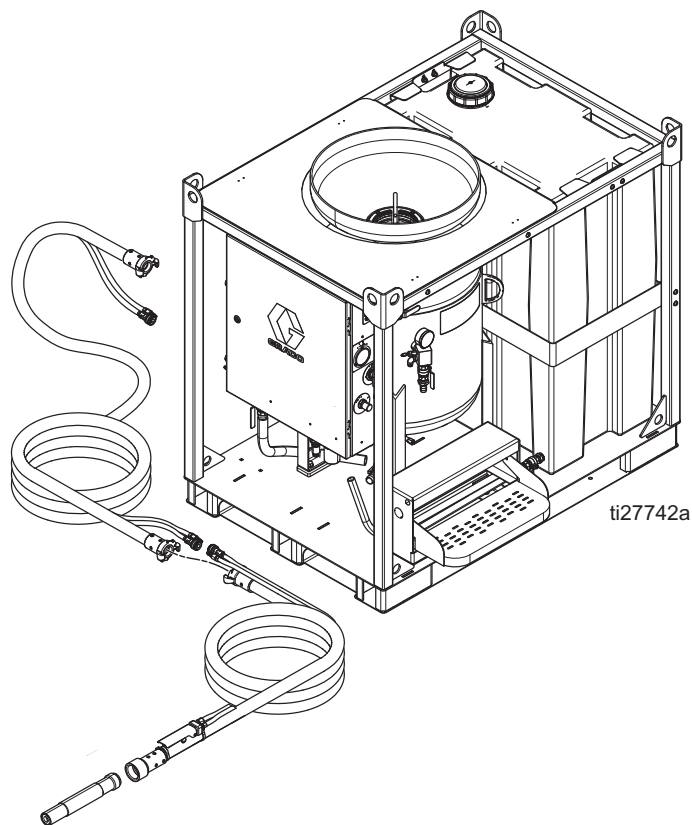
Presión máxima de trabajo de 175 psi (12,06 bar, 1,2 MPa)

Consulte la página 3 para información sobre modelos y aprobaciones.



## Instrucciones de seguridad importantes

Lea todas las advertencias e instrucciones de este manual antes de usar este equipo. Guarde estas instrucciones.



PROVEN QUALITY. LEADING TECHNOLOGY.