

# Cavo interruttore di prossimità

3A5112C

IT

**Cavo volante con LED e cavi di adattamento, adatto all'uso con interruttore di prossimità 10-32 VCC, controllo singolo, PNP.**

Non approvato per l'utilizzo in Europa in ambienti con atmosfere esplosive.

## Codici:

24Z714 - Cavo, da M12 a 5 pin, NPN\*

24Z715 - Cavo, da M12 a 3 pin, NPN\*

24Z716 - Cavo, da M12 a 4 pin, NPN\*

24Z719 - Cavo, da M12 a 4 pin, PNP

24Z720 - Cavo, da M12 con LED a cavo volante, PNP, 90°

25M604 - Cavo, da M12 con LED a cavo volante, PNP, diritto

25M602 - Cavo, da M12 con LED a cavo volante, NPN, diritto\*\*

25M603 - Cavo, da M12 con LED a M12, NPN, diritto\*\*

\*Il cavo adattatore NPN si collega all'interruttore PNP e inverte il segnale per il controller in NPN.

\*\*Se si richiede una segnalazione tramite LED su una pompa G3 Max o G3 DMS, è necessaria la configurazione NPN.



### Importanti istruzioni sulla sicurezza

Leggere tutte le avvertenze e le istruzioni contenute nel presente manuale e nel manuale del sistema operativo o della pompa. Conservare queste istruzioni.

## Manuali correlati

Manuale n.	Titolo manuale
3A4144	Interruttore di prossimità



# Installazione

## Modello 24Z720

### NOTA:

Prima di installare il cavo dell'interruttore di prossimità, installare l'interruttore di prossimità. Per le relative istruzioni, vedere il manuale di istruzioni dell'interruttore di prossimità (in dotazione con l'interruttore stesso).

### Istruzioni

1. Scollegare l'alimentazione.
2. Collegare i cavi volanti. Fare riferimento a FIG. 2.
3. Collegare il connettore M12 all'interruttore di prossimità.
4. Ricollegare l'alimentazione principale. Testare l'installazione per verificare che l'interruttore di prossimità funzioni correttamente.

### Cavo adattatore - 24Z720



ti29615a

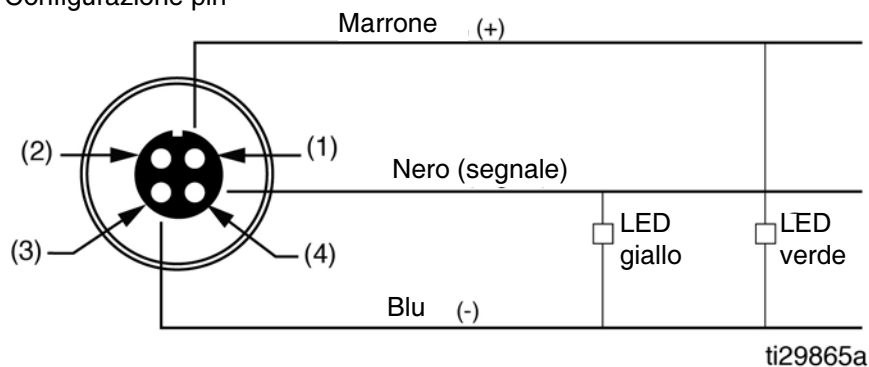
FIG. 1

Connettore 1	Connettore 2	Polarità	Lunghezza dei cavi
M12	Conduttori tenuti in sospensione	PNP	16 ft.

Vista estremità femmina

M12, Micro, parte anteriore connettore

Configurazione pin

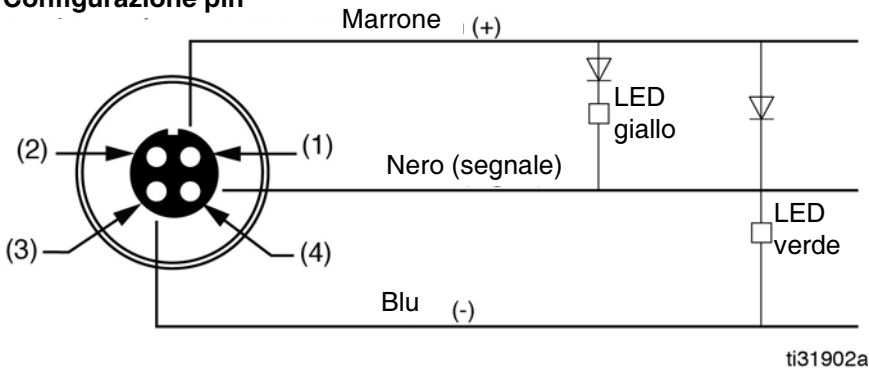


ti29865a

FIG. 2

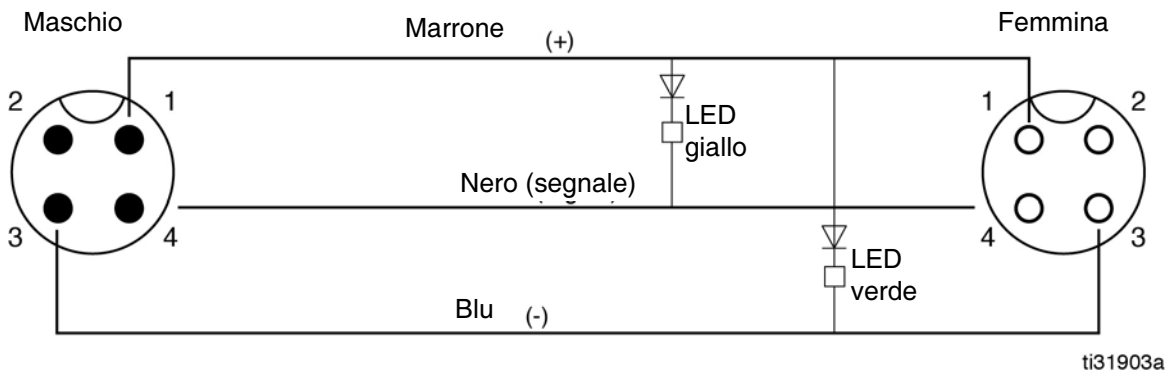
**Modello - 25M602: NPN**

Vista estremità femmina  
 M12, Micro, parte anteriore connettore  
**Configurazione pin**



**FIG. 3**

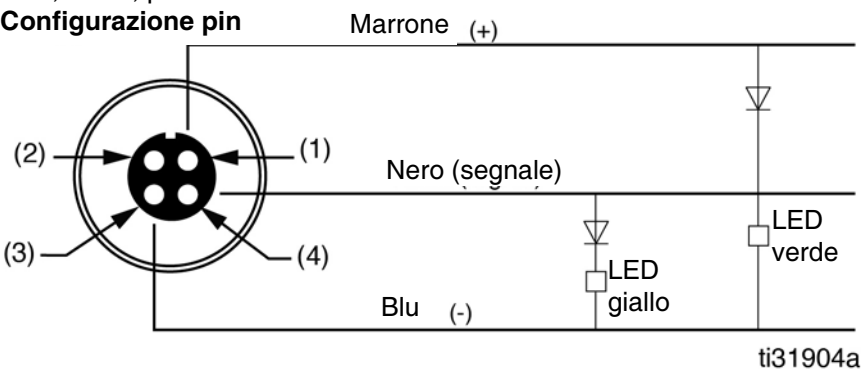
**Modello - 25M603: NPN**



**FIG. 4**

**Modello - 25M604: PNP**

Vista estremità femmina  
 M12, Micro, parte anteriore connettore  
**Configurazione pin**



**FIG. 5**

## Modelli 24Z714-24Z716 e 24Z719

### NOTA:

- Prima di installare il cavo dell'interruttore di prossimità, installare l'interruttore di prossimità. Per le relative istruzioni, vedere il manuale di istruzioni dell'interruttore di prossimità (in dotazione con l'interruttore stesso).
- Verificare che la configurazione di cablaggio esistente corrisponda a quella dell'adattatore.
- Gli adattatori per cavo NPN richiedono un alimentatore 10-32 VCC.
- La configurazione dei pin del cavo è fornita ai fini delle procedure di risoluzione dei problemi.
- I kit cavo 24Z714, 24Z715 e 24Z716 consentono il funzionamento dell'interruttore in configurazione NPN ma richiedono una sorgente di alimentazione CC. I punti 2 - 4 forniscono istruzioni per la riconfigurazione del cavo di un interruttore di prossimità già installato.
- Solo per cavi di adattamento 24Z719 (FIG. 8), saltare i punti 2-4. Le istruzioni per questo kit cavi iniziano con il punto 5.

### Istruzioni

1. Scollegare l'alimentazione.

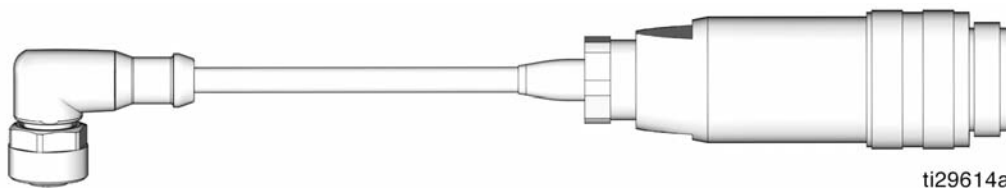
*Solo i punti 2 - 4 si riferiscono ai kit cavi 24Z714, 24Z715 e 24Z716.*

2. Scollegare il filo verde con striscia gialla attualmente collegato a massa al quadro del controller.
3. Applicare una guaina termorestringente blu attorno al filo (inclusa nel kit) in modo che non sia più visibile alcun verde.
4. Collegare il filo con la guaina (ora blu) all'alimentazione 10-32 VCC.

*I punti 5 - 7 si applicano a tutti i modelli di kit.*

5. Collegare il cavo di adattamento prima alla connessione BH-mini esistente.
6. Collegare il connettore M12 all'interruttore di prossimità.
7. Ricollegare l'alimentazione principale. Testare l'installazione per verificare che l'interruttore di prossimità funzioni correttamente.

## Cavo adattatore - 24Z714 - 24Z716 e 24Z719



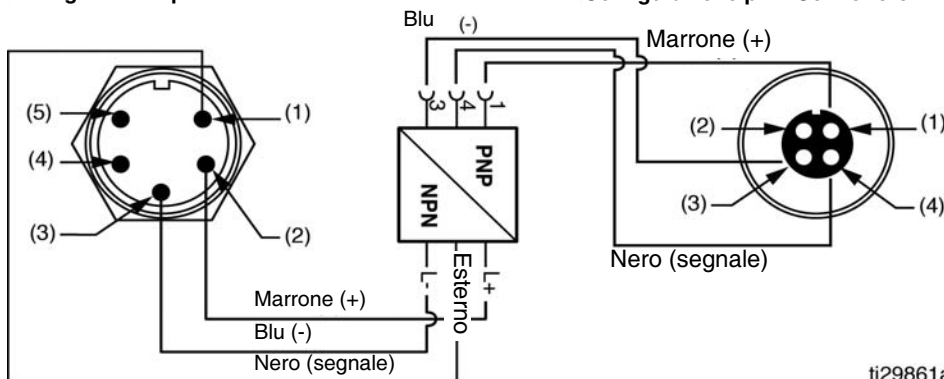
ti29614a

FIG. 6

## Modello 24Z714

Vista estremità maschio  
Lato anteriore connettore BH-mini  
Configurazione pin - Connettore 1

Vista estremità femmina  
M12, Micro, parte anteriore connettore  
Configurazione pin - Connettore 2



ti29861a

FIG. 7

Connettore 1	Connettore 2	Polarità	Lunghezza dei cavi
Diritto 5 pin	M12	NPN	12 in.

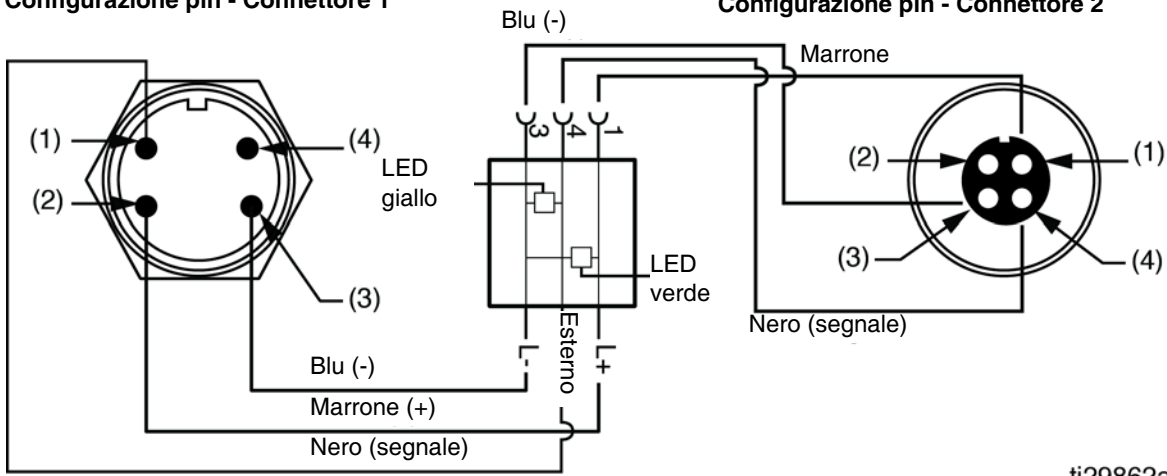
### Modello - 24Z719

Vista estremità maschio

Lato anteriore connettore BH-mini  
Configurazione pin - Connettore 1

Vista estremità femmina

M12, Micro, parte anteriore connettore  
Configurazione pin - Connettore 2



ti29862a

FIG. 8

Connettore 1	Connettore 2	Polarità	Lunghezza dei cavi
Diritto 4 pin	M12	PNP	12 in.

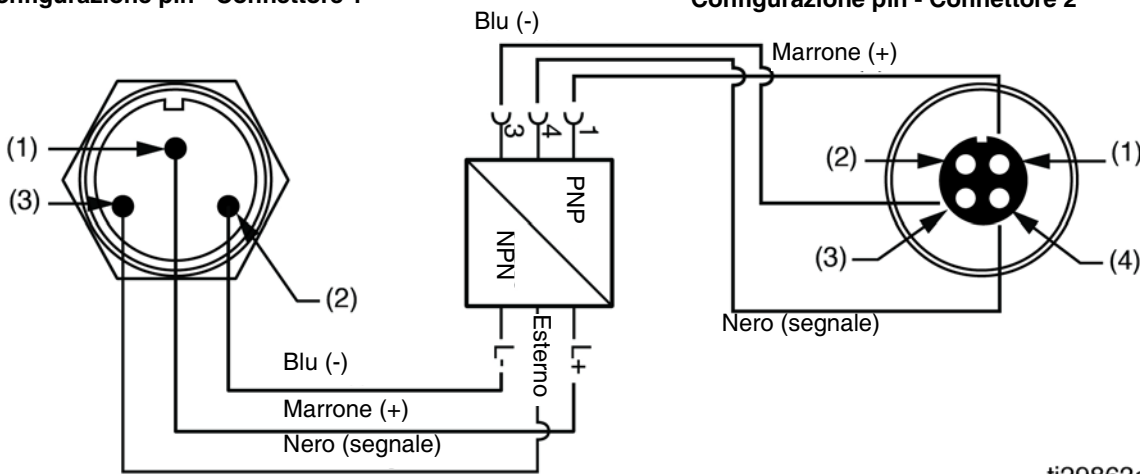
### Connettore - 24Z715

Vista estremità maschio

Lato anteriore connettore BH-mini  
Configurazione pin - Connettore 1

Vista estremità femmina

M12, Micro, parte anteriore connettore  
Configurazione pin - Connettore 2



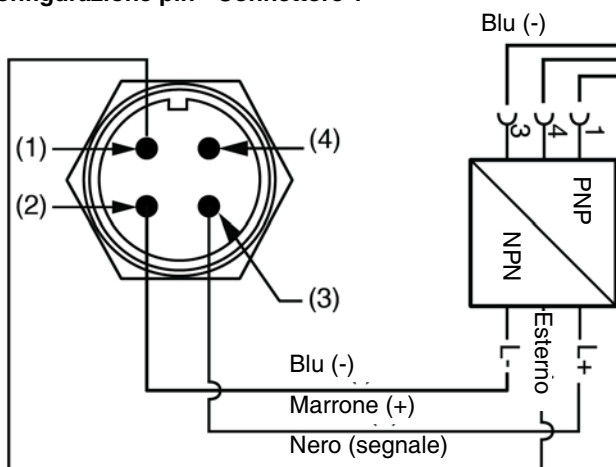
ti29863a

FIG. 9

Connettore 1	Connettore 2	Polarità	Lunghezza dei cavi
Diritto 3 pin	M12	NPN	12 in.

## Connettore - 24Z716

Vista estremità maschio  
Lato anteriore connettore BH-mini  
Configurazione pin - Connettore 1



Vista estremità femmina  
M12, Micro, parte anteriore connettore  
Configurazione pin - Connettore 2

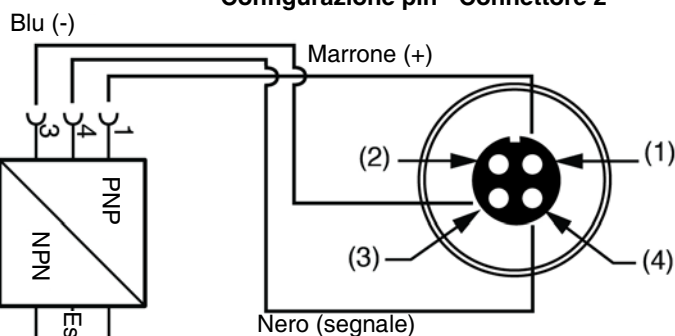


FIG. 10

ti29864a

Connettore 1	Connettore 2	Polarità	Lunghezza dei cavi
Diritto 4 pin	M12	NPN	12 in.

## Informazioni su Graco

**PER INVIARE UN ORDINE**, contattare il proprio distributore Graco o chiamare per identificare il distributore più vicino.

**Telefono:** 612-623-6928 o il numero verde: 1-800-533-9655, **Fax:** 612-378-3590

*Tutte le informazioni e le illustrazioni contenute nel presente documento sono basate sui dati più aggiornati disponibili al momento della pubblicazione. Graco si riserva il diritto di apportare modifiche in qualunque momento senza preavviso.*

Traduzione delle istruzioni originali. This manual contains Italian. MM 3A4481

**Sede generale Graco:** Minneapolis

**International Offices:** Belgium, China, Japan, Korea

**GRACO INC. AND SUBSIDIARIES • P.O. BOX 1441 • MINNEAPOLIS MN 55440-1441 • USA**

Copyright 2016, Graco Inc. Tutti gli stabilimenti di produzione Graco hanno ottenuto la certificazione ISO 9001.

www.graco.com

Revisione C, dicembre 2017