

Ръчни безвъздушни пръскачки със захранващ шнур

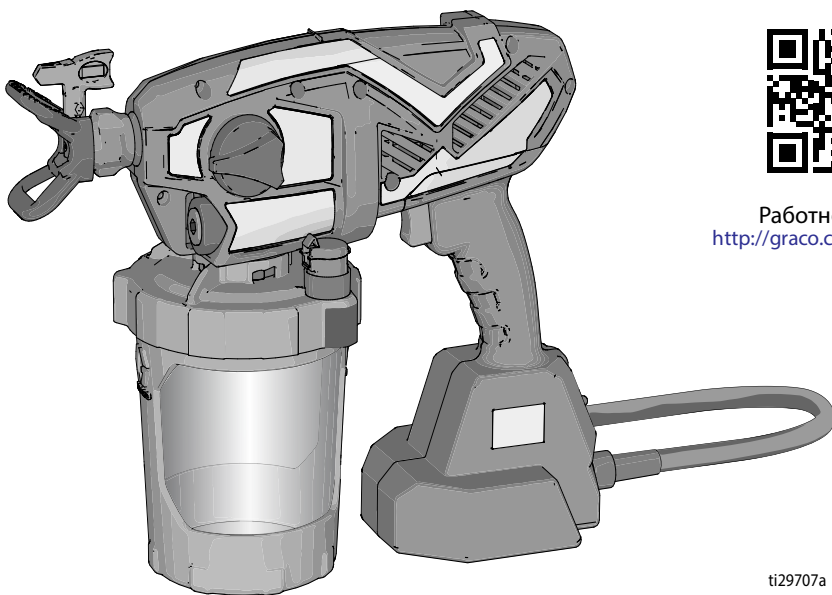
3A4703D

BG



Важни инструкции за безопасност

Прочетете всички предупреждения и инструкции в това ръководство и на машината. Запознайте се с органите за управление и правилната употреба на оборудването. Запазете тези инструкции.



Работно видео.
<http://graco.com/hhsupport>

ti29707a



ПРЕДУПРЕЖДЕНИЕ

Използвайте само материали на водна основа.

Не използвайте материали, на които е написано "FLAMMABLE" (запалимо) върху опаковката. За повече информация относно използвания материал, изисквайте информационния лист за безопасност на материала (SDS) от дистрибутора или търговеца.



SERVICE
to every customer, every time



www.graco.com/techsupport



*За преносими устройства за пръскане с
архитектурни бои и покрития само на водна основа.*

Не е одобрено за употреба на рискови места или места с взривоопасна атмосфера.

Съдържание

Модели – безвъздушни, ръчни със захранващ шнур	3
Важна информация за потребителя	4
Обща информация за безопасност на електрозахранвани инструменти ...	5
Предупреждения	7
Опознайте вашата пръскачка	11
Пускане в действие	12
Процедура за освобождаване на налягането	12
Започване на нова задача	12
Повторно напълване на FlexLiner	15
Как да се пръска	16
Контрол на скоростта	16
Избиране на накрайник и налягане	16
Методи за пръскане	16
Включване на устройството за пръскане	17
Насочване на устройството за пръскане	17
Качество на следата от пръскането	18
Почистване на задръствания в накрайника	18
Почистване	20
Почистване на устройството за пръскане	20
Почистване на клапана VacuValve	23
Съхранение	24
Обичайни процедури	25
Монтиране на накрайника за пръскане	25
Промиване на нова пръскачка	25
Справка	28
Избиране на накрайника за пръскане	28
Съвместимост на флуида за почистване	28
Поддръжка	29
Почистване на изходните клапани	29
Резервни части	30
Списък на частите	31
Откриване и отстраняване на неизправности	32
Технически спецификации	37
Ограничена гаранция на Graco	38

Модели – безвъздушни, ръчни със захранващ шнур

	Модел	Име на пръскачката	Напрежение	Фамилия дюзи	Размер на дюза
	17M360	Ultra	230V	FFLPxxx	0,20 – 0,41 mm (0,008" – 0,016")
	17M362	Ultra	230V		
	17P255	Ultimate	230V		

Обхват на работното налягане: 3,5 до 14 MPa (35 до 138 бара; 500 до 2000 psi)

Важна информация за потребителя

Благодарим за Вашата покупка!

Преди да използвате вашата пръскачка, прочетете ръководството за експлоатация за подробни инструкции относно правилната употреба и предупрежденията за безопасност.

Поздравления! Вие закупихте висококачествено устройство за пръскане на боя, произведено от Graco Inc. Това устройство е предназначено за осигуряване на висококачествено боядисване чрез пръскане с архитектурни бои и покрития. Тази информация за потребителя е предназначена, за да ви помогне при разбирането на типовете материали, които могат да се използват с вашето устройство за пръскане.

Моля, прочетете информацията върху етикета на контейнера с оборудването, за да определите дали то може да се използва с вашата пръскачка. Поискайте Паспорта за безопасност (SDS) от вашия доставчик. Етикетът на контейнера и в Паспортът за безопасност обясняват съдържанието на оборудването и специфичните предпазни мерки, свързани с него.

Боите, покритията и материалите за почистване обикновено попадат в една от следните

2 основни категории:



НА ВОДНА ОСНОВА: На етикета на съда трябва да е посочено, че материалът може да се почиства със сапун и вода. Вашето устройство за пръскане е съвместимо с този тип материал. Вашето устройство за пръскане **НЕ** е съвместимо със силни почистващи вещества, като белина.



ЗАПАЛИМО: Този тип материал съдържа възпламеними разтворители като ксилен, толуен, нефт, метилетилкетон, разреждател за лакове, ацетон, денатуриран спирт и терпентин. На етикета на съда трябва да е посочено, че този материал е ЗАПАЛИМ. Този вид материал **НЕ** е съвместим с вашето устройство за пръскане и **НЕ МОЖЕ** да се употребява.

Обща информация за безопасност на електрозахранвани инструменти



ПРЕДУПРЕЖДЕНИЕ

Прочетете всички предупреждения и инструкции за безопасност.

Ако не спазвате тези предупреждения и инструкции, може да причините поражение от електрически ток, пожар и/или сериозно нараняване.

Запазете всички предупреждения и инструкции за бъдеща справка.

Терминът "електрозахранван инструмент" в предупрежденията се отнася за вашия електрозахранван инструмент, поражение с мрежово напрежение (свързан чрез шнур).

Безопасност на работното пространство

- **Пазете работното пространство чисто и добре осветено.** Задръстени или тъмни работни площадки предразполагат към покана за злополуки.
- **Не работете с електрозахранвани инструменти във взривоопасна въздушна среда, примерно с наличие на запалими течности, газове или прах.** Електрозахранваните инструменти създават искри, които може да подпалят праха или изпаренията.
- **Дръжте децата или минаващите настрана, докато работите с електрозахранван инструмент.** Разсейването може да доведе до загуба на контрол.

Електробезопасност

- **Щепселите на електрозахранваните инструменти трябва да пасват на контакта. По никакъв начин и никога не променяйте щепсела. Не употребявайте каквито и да било адаптиращи щепсели със заземени електрозахранвани инструменти.** Непроменените щепсели и съответстващите контакти ще намалят риска за поражение от електрически ток.
- **Избягвайте телесен контакт със заземени или замасени повърхности като тръби, радиатори, печки и хладилници.** Налице е нарастващ риск за поражение от електрически ток, ако тялото ви се вземе или замаси.
- **Не излагайте електрозахранваните инструменти на дъждовни или влажни условия.** Проникването на вода в електрозахранван инструмент ще повиши риска за поражение от електрически ток.
- **Не злоупотребявайте със захранващия шнур. Никога не използвайте шнура за носене, теглене или изваждане на щепсела на електрозахранвания инструмент. Дръжте шнура надалече от топлина, масло, остри ръбове или движещи се части.** Повредени или прещипани шнурове повишават риска за поражение от електрически ток.
- **Когато работите на открито с електрозахранван инструмент, винаги използвайте удължителен кабел, подходящ за употреба на открито.** Използването на подходящ шнур за работа на открито намалява риска за поражение от електрически ток.
- **Ако работата с електрозахранван инструмент на влажно място е неизбежна, използвайте защитно захранване посредством устройство за защитно изключване (RCD).** Използването на устройство за защитно изключване (RCD) намалява риска за поражение от електрически ток.

Лична безопасност

- **Внимавайте и се самонаблюдавайте какво вършите като използвате здрав разум при работата с електрозахранван инструмент. Не използвайте електрозахранван инструмент, когато сте изморени и под влияние на наркотици, алкохол или лекарства.** Момент на невнимание при работа с електрозахранвани инструменти може да доведе до сериозно персонално нараняване.
- **Използвайте лични предпазни средства. Носете винаги предпазни очила.** Предпазните средства като противопрахова маска, предпазни обувки против пързалеане, твърда шапка или шлемофони за подходящите условия ще намаляват персоналните наранявания.
- **Предотвратявайте неволно включване. Уверете се, че превключвателят е на изключена позиция, преди да свържете захранващия източник и/или акумулаторния блок, когато вземате или пренасяте инструмента.** Пренасяне на електрозахранвани инструменти с пръст на превключвателя или, когато е включен, е покана за злополуки.
- **Отстранете всеки регулиращ ключ или гаечен ключ преди включване на захранването.** Гаечен ключ или регулиращ ключ, оставен към въртяща се част или електрозахранван инструмент, може да доведе до персонално нараняване.
- **Не пресиляйте. Поддържайте стабилно стъпване и равновесие по всяко време.** Това води до по-добър контрол на електрозахранвания инструмент при неочаквани ситуации.
- **Обличайте се правилно. Не носете широко облекло или украшения. Пазете косата, облеклото и ръкавиците далеч от всякакви движещи се части.** Широкият облекло, украшенията или дългата коса може да бъдат захванати от движещите се части.
- **Ако са предоставени устройства за отделяне и събиране на прах, уверете се, че те са свързани и правилно използвани.** Използването на прахово събиране може да намали рисковете, свързани с разпространението на прах.



ПРЕДУПРЕЖДЕНИЕ

Употреба и грижа за електрозахранван инструмент

- **Не пресилвайте електрозахранвания инструмент. Използвайте правилния електрозахранван инструмент за вашето приложение.** Правилният електрозахранван инструмент ще извърши работата по-добре и по-безопасно със скоростта, за която е проектиран.
- **Не употребявайте електрозахранван инструмент, ако преключвателят му не се включва и изключва.** Всеки електрозахранван инструмент, който не може да се управлява чрез преключвателя е опасен и трябва да бъде поправен.
- **Изключете щелсела от захранването, преди да правите каквито и да било регулирания, смяна на допълнителни устройства или складиране на електрозахранвани инструменти.** Такива превантивни мерки за безопасност намаляват риска от случайно включване на електрозахранвания инструмент.
- **Складирайте неподвижните електрозахранвани инструменти извън достъпа на деца и не позволявайте на лица, непознати с инструмента или тези инструкции, да работят с него.** Електрозахранваните инструменти са опасни в ръцете на необучени потребители.
- **Поддържайте в изправност електрозахранваните инструменти. Проверявайте за разцентроване или захващане на движещи се части, блокиране на части и всякакво друго условие, което може да повлияе на работата на инструмента. Ако е повреден, поправете инструмента, преди употреба.** Много злополуки се причиняват от зле поддържани електрозахранвани инструменти.
- **Използвайте електрозахранвания инструмент, допълнителните приспособления и т. н. в съответствие с тези инструкции, като вземате предвид работните условия и работата, която ще се изпълнява.** Използването на електрозахранвани инструменти за операции, различни от тези, за които са предназначени, би довело до опасна ситуация.

Сервиз

- **Дръжте вашия електрозахранван инструмент да бъде сервизно обслужван от квалифицирано лице за ремонт при използване само на идентични резервни части.** Това ще ви осигури, че безопасността на електрозахранвания инструмент е поддържана.

Предупреждения

Следващите предупреждения се отнасят за процесите на монтаж, използване, поддръжка и ремонт на това оборудване. Удивителният знак обозначава общо предупреждение, а символите за опасност се отнасят за специфичните за дадена процедура рискове. Когато тези символи се появят в текста на настоящото ръководство или върху етикетите с предупреждения, направете повторна справка с тези Предупреждения. Символите и предупрежденията за опасност, специфични за даден продукт, които не са разгледани в този раздел, могат да се появят в това ръководство, където е приложимо.



ПРЕДУПРЕЖДЕНИЕ



ЗАЗЕМЯВАНЕ

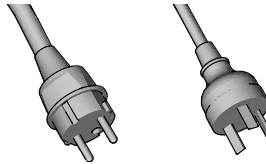
Това устройство трябва да бъде заземено. В случай на късо съединение, заземяването намалява риска от токов удар, като предоставя изходен проводник за електрическия ток. Това устройство е оборудвано със заземяващ проводник с подходящ за заземяване щепсел. Щепселът трябва да бъде поставен в контакт, който е правилно монтиран и заземен в съответствие с местните правилници и наредби.



- Неправилен монтаж на заземяващия щепсел може да доведе до опасност за поражение от електрически ток.
- Използвайте оторизиран сервизен център, когато е необходим ремонт или подмяна на кабела или щепсела. Не свързвайте заземяващия проводник към нито един от клемите за захранване.
- Проводникът със зелена изолационна повърхност, със или без жълти ленти, е заземяващият проводник.
- Когато не разбирате напълно инструкциите за заземяване или се съмнявате дали устройството е правилно заземено, консултирайте се с квалифициран електротехник или сервизен работник.
- Не променяйте доставения щепсел; ако той не пасва в контакта, сменете контакта с подходящ такъв, монтиран от квалифициран електротехник.
- Този продукт е предназначен за употреба в електрическа мрежа с номинално напрежение 230 V и има щепсел със заземяване, подобен на показаните по-долу.

230V

230 V Австралия и Нова Зеландия



- Включвайте изделието единствено към щепселна кутия със същата конфигурация като щепсела му.
- Не използвайте адаптер с това устройство.

Удължителни кабели:

- Използвайте единствено 3-жилен удължителен кабел, който има заземяващ щифт и контакт, приемащ щепсела на изделието.
- Кабел с недостатъчно сечение води до пад на напрежението в захранващата линия, до загуба на енергия и прегряване. При съмнение използвайте следващото по-голямо стандартно сечение. Колкото по-голямо е числото на калибъра, толкова по-дебело е сечението на шнур (валидно за САЩ).
- Когато работите с пръскачката на открито с електрозахранван инструмент, винаги използвайте удължителен кабел, подходящ за употреба на открито.
- Уверете се, че удължителният кабел не е повреден. При използване на удължителен кабел се уверете, че използвате шнур с достатъчно сечение да провежда ток, който вашата пръскачка телли. Вижте таблицата за подходящи размери и дължини:

Размер на проводника		Дължина
Тип AWG (American Wire Gauge)	Метричен	Максимално
18	1,0 mm ²	15 m (50 ft.)
16	1,5 mm ²	30 m (100 ft.)
14	2,5 mm ²	61 m (200 ft.)



ПРЕДУПРЕЖДЕНИЕ



ОПАСНОСТ ОТ ПОЖАР И ЕКСПЛОЗИЯ

Леснозапалими изпарения, като изпарения от разтворители и бои, могат да се възпламенят или избухнат на работната площадка. За да предотвратите пожар и експлозия:



- Устройството за пръскане изпуска искри. Не пръскайте и не заливайте със запалими течности.
- Използвайте само материали на водна основа.
- Поддържайте участъка на пръскане добре проветрен. Да се поддържа добро подаване на пресен въздух в помещението.
- Не пръскайте и не почиствайте със запалими течности.
- Протичане на боя или разтворител през оборудването може да причини статично електричество. Статичното електричество създава опасност от пожар или експлозия при наличие на пари от бои или разтворители.
- Дръжте устройството за пръскане на разстояние поне 25 cm (10") от предмети, докато пръскате или заливате.
- Проверете дали всички контейнери и колекторни системи са заземени, за да предотвратите разряд от статично електричество.
- Направете свързване към заземена щепселна кутия и използвайте заземени кабели за удължаване. Не използвайте адаптер 3 към 2 щифта.
- Не използвайте бои или разтворители, съдържащи халогенирани въглеродороди.
- Не пушете в помещението, в което се пръска.
- В зоната, в която се пръска, не включвайте ключове за осветление, двигатели или подобни предмети, които могат да произведат искри.
- Пазете помещението чисто и без наличие на контейнери за бои и разтворители, парцали или други запалими материали.
- Запознайте се със съдържанието на боите и разтворителите, с които пръскате. Прочетете всички информационни листове за безопасност (SDS) и етикети на контейнерите, съпътстващи боите и разтворителите. Спазвайте инструкциите за безопасност на производителя на бои и разтворители.
- Пожарогасителят трябва да бъде налице и да бъде в изправност.



ОПАСНОСТ ОТ ТОКОВ УДАР

Това оборудване трябва да бъде заземено. Неправилното заземяване, настройване или използване на системата може да причини токов удар.



- Изключете и откачете захранващия кабел, преди да предприемете сервизни работи по оборудването.
- Използвайте само заземени електрически контакти.
- Използвайте само 3-жилни удължителни кабели.
- Уверете се, че заземителните вилки са поставени правилно върху пръскачката и удължителните кабели.
- Не излагайте оборудването на дъжд. Съхранявайте в закрито пространство.
- Използвайте само оторизиран сервиз за смяна на повреден захранващ кабел.



ПРЕДУПРЕЖДЕНИЕ



ОПАСНОСТ ОТ ИНЖЕКТИРАНЕ В КОЖАТА

Струята под високо налягане може да инжектира токсини в тялото и да причини сериозно телесно нараняване. В случай на впръскване, **трябва да получите незабавно хирургическа помощ.**



- Не насочвайте устройството за пръскане към, и не пръскайте към човек или животно.
- Пазете ръцете и другите части на тялото далеч от изходния отвор. Например не се опитвайте да спирате течове с никаква част от тялото си.
- Изключете захранването, когато не пръскате.
- Винаги използвайте предпазното устройство на крайника на дюзата. Не пръскайте, без предпазното устройство на крайника на дюзата да е на мястото си. Използвайте само крайници за дюзи за пръскане Graco.
- Внимавайте, когато почиствате и смените крайници на дюзи. В случай че крайникът се запуши по време на пръскане, следвайте **Процедура за освобождаване на налягането**, стр. 12, за да освободите налягането, преди да обърнете или да отстраните крайника за почистване.
- Не оставяйте устройството включено или под налягане, когато е без наблюдение. Следвайте **Процедура за освобождаване на налягането**, стр. 12, когато оборудването е без надзор или не е в употреба, както и преди обслужване, почистване или отстраняване на части.
- Проверете частите за признаци на повреда. Сменете която и да е повредена част.
- Системата може да произвежда налягане 14 MPa (138 бара; 2000 psi). Използвайте части за замяна или аксесоари на Graco, които са с номинални показатели за минимум 14 MPa (138 бара; 2000 psi).
- Не пренасяйте инструмента с пръст върху спусъка.
- Проверете дали всички съединения са закрепени, преди да работите с машината.
- Научете се как бързо да спирате устройството и да освобождавате налягането. Запознайте се добре с органите за управление.



ОПАСНОСТ ОТ НЕПРАВИЛНА УПОТРЕБА НА ОБОРУДВАНЕТО

Неправилната експлоатация може да причини смърт или сериозно нараняване.



- Винаги, когато боядисвате, носете подходящи ръкавици, предпазни очила и респиратор или маска.
- Не работете и не пръскайте близо до деца. Винаги дръжте децата далеч от оборудването.
- Не се прехвърляйте и не стойте върху нестабилна опора. Винаги поддържайте ефективно ходене и баланс.
- Внимавайте и се самонаблюдавайте както вършите.
- Не работете с оборудването, когато сте изморени или сте под влияние на медикаменти или алкохол.
- Не модифицирайте и не променяйте оборудването. Промени или модификации могат да анулират одобрението на съответната агенция и да създадат рискове за безопасността.
- Използвайте само на сухи места. Не излагайте на въздействието на вода или дъжд.
- Използвайте добре осветени помещения.
- Уверете се, че цялото оборудване е приспособено и одобрено за средата, в която го използвате.



ОПАСНОСТ ПРИ АЛУМИНИЕВИ ЧАСТИ ПОД ВИСОКО НАЛЯГАНЕ

Използването на течности, които са несъвместими с алуминий в оборудване под налягане, може да предизвика сериозна химическа реакция и пробиви в оборудването. Ако не спазвате това предупреждение, може да причините смърт, сериозно нараняване или повреда на имуществото.

- Не използвайте 1,1,1-трихлоретан, метилхлорид, други халогенирани въглеродородни разтворители или течности, които съдържат такива разтворители.
- Не използвайте белина.
- Много други течности могат да съдържат химикали, които реагират с алуминия. Свържете се с вашия доставчик на материали за информация относно съвместимостта.



ПРЕДУПРЕЖДЕНИЕ



ОПАСНОСТ ОТ ТОКСИЧНА ТЕЧНОСТ ИЛИ ИЗПАРЕНИЯ

Токсичните флуиди или изпарения могат да доведат до сериозно нараняване или смърт, ако попаднат в очите или върху кожата, ако бъдат вдишани или погълнати.

- Прочетете информационните листове за безопасност на материалите (SDSs), за да се запознаете със специфичните опасности, свързани с използваните от вас течности.
- Съхранявайте опасната течност в одобрени контейнери и с изхвърляйте съгласно приложимите разпоредби.

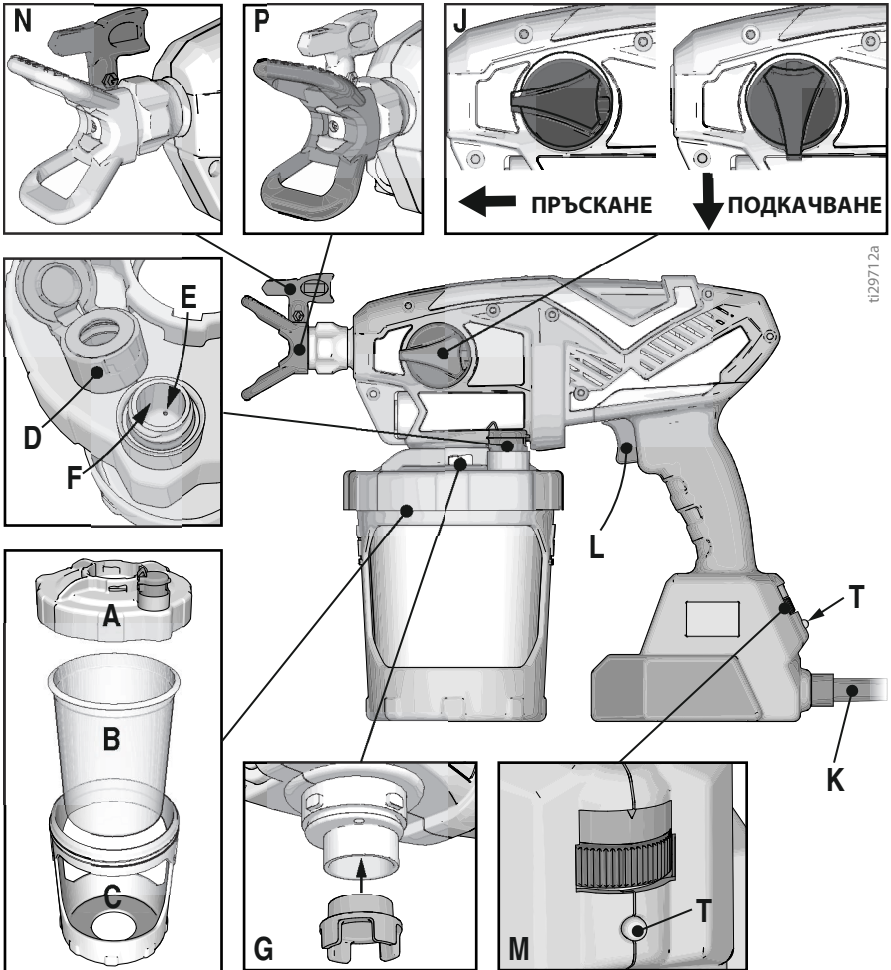


ЛИЧНИ ПРЕДПАЗНИ СРЕДСТВА

Когато се намирате на работната площадка, носете подходящо предпазно облекло, за да предотвратите сериозна увреда, включително нараняване на очите, загуба на слух, вдишване на токсични изпарения и изгаряния. Тази защитна екипировка включва, но не се ограничава до:

- Предпазни очила и шлемофони.
- Респиратори, предпазно облекло и ръкавици съгласно препоръките на производителя на течността и разтворителя.

Опознайте вашата пръскачка



A	Капак на резервоара
B	Гъвкав кожух
C	Опора на резервоара
D	Капак на продухателния клапан VacuValve
E	Вентилационен отвор (отдушник) на продухателния клапан VacuValve
F	Резервоар на клапана VacuValve
G	Филтър за помпата

J	Ръчка за подкачваща помпа/пръскане
K	Захранващ кабел
L	Спусък на устройството за пръскане
M	Управление на скоростта, ProControl II
N	Накрайник за пръскане. Дюза с реверсионно (обратно) почистване (RAC)
P	Предпазител на дюзата за пръскане
T	Диагностичен индикатор

Пускане в действие



Използвайте само материали на водна основа. Не използвайте материали, на които е написано "FLAMMABLE" (запалимо) върху опаковката. За повече информация относно използвания материал, изисквайте информационния лист за безопасност на материала SDS от дистрибутора или търговеца.

Поддържайте участъка на пръскане добре проветрен. Да се поддържа добро подаване на пресен въздух в помещението.

БЕЛЕЖКА

Вашето устройство за пръскане **НЕ** е съвместимо със силни почистващи вещества, като белина. Използването на тези почистващи вещества ще повреди устройството за пръскане.

Процедура за освобождаване на налягането

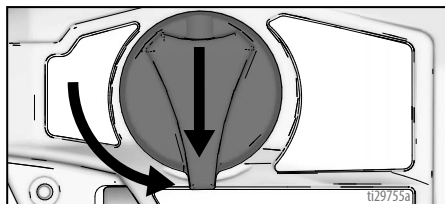


Следвайте процедурата за освобождаване на налягането, щом видите този символ.



По време на употреба тази пръскачка достига вътрешно налягане 14 MPa (138 бара; 2000 psi). Следвайте тази процедура за освобождаване на налягането, когато прекратите пръскането, както и преди почистване, проверка, техническо обслужване или транспортиране на оборудване, за да предотвратите сериозно нараняване.

1. Откачете захранването (извадете захранващия шнур).
2. Завъртете Подкачващата помпа/Бутона за пръскане надолу на позиция PRIME PUMP (подкачване), за да освободите налягането.



Започване на нова задача

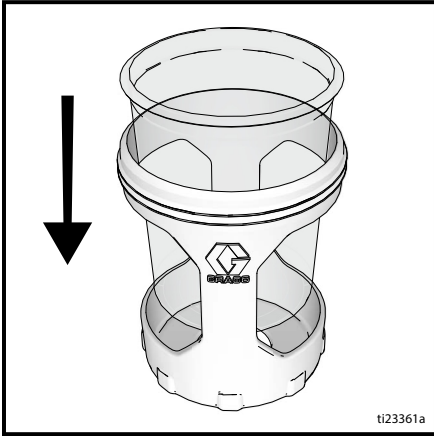
При използване на пръскачката за първи път вижте **Промиване на нова пръскачка**, стр. 25.

Прецедете боята

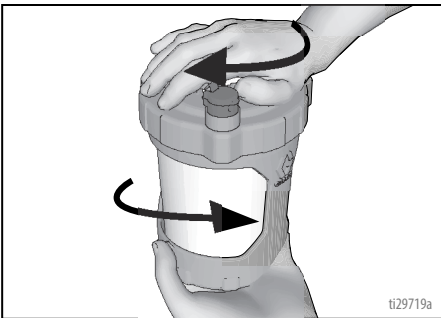
Първоначално отворената боя може да съдържа засъхнали частици боя или други отломки. За да избегнете проблеми в подкачването на боя и задръствания в накрайника за пръскане, препоръчваме прецеждане на боята преди употребата ѝ. Цедки за боя се продават, където се продава боята. Обтегнете цедката за боя върху чист съд и излейте боята през цедката, за да уловите засъхналите частици боя и отломките преди пръскане.



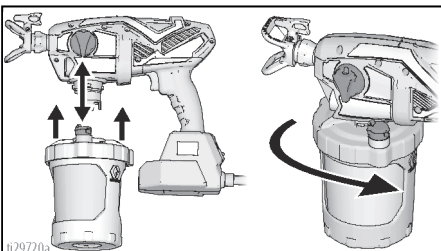
1. Монтирайте FlexLiner (гъвкавия кожух) в опората на резервоара.



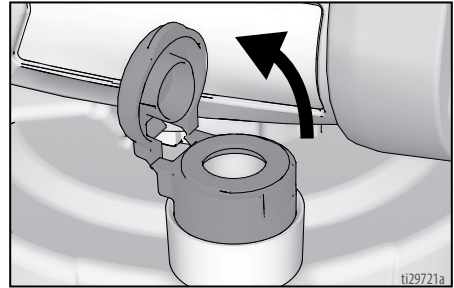
2. Напълнете FlexLiner с материала. Здраво затегнете капака на резервоара върху опората на резервоара. За правилна работа на пръскачката капакът трябва стегнато да уплътнява резервоара.



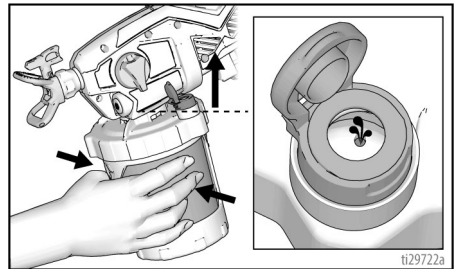
3. Центрирайте VacuValve върху капака на резервоара спрямо ръчката за подкачваща помпа/пръскане. Притиснете комплекта на резервоара върху пръскачката и навийте заключалката.



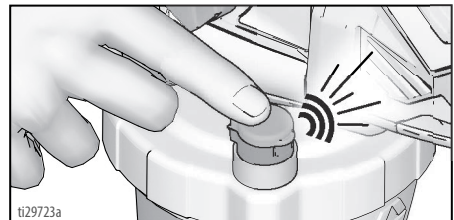
4. VacuValve е важна част от вашата нова пръскачка. Тя се употребява, за да отвежда въздуха извън FlexLiner. Вашата пръскачка няма да пръска, ако има въздух във Flexliner.



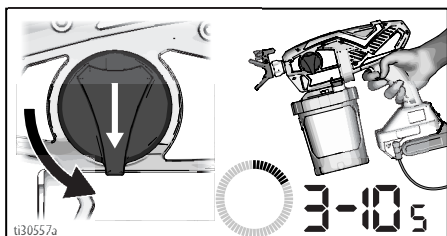
5. Отворете капака на VacuValve. Наклонете пръскачката, така че клапанът VacuValve да стане най-високата точка, което кара всички въздух в FlexLiner да се издигне към VacuValve. Лекото присвийте FlexLiner, за да отведете всички въздух през въздушния отвор на VacuValve. След като видите, че материалът е навлязъл в резервоара на VacuValve, всичкият въздух трябва да се отведе от FlexLiner.



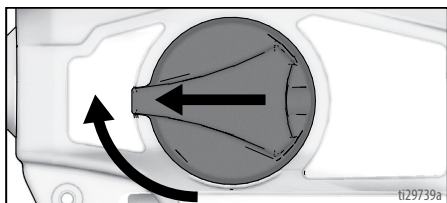
6. Спрете да притискате FlexLiner и затегнете капака на VacuValve до затваряне. Ще чуете капака да щракне, когато е затворен правилно.



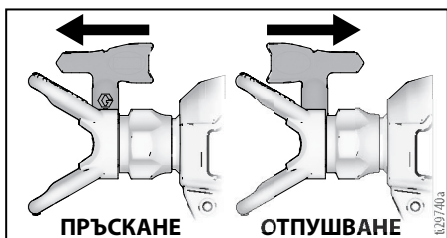
7. Включете пръскачката в източник на захранване.
8. Завъртете Подкачващата помпа/Бутона за пръскане надолу на позиция Prime Pump (подкачване). Завъртете накрайника на спрея в отпуснително положение. За да напълните пръскачката с течност, насочете я към зона за разход и задръжте спусъка за 3 - 10 секунди.



9. Въздух от помпата може да навлезе в FlexLiner по време на подкачване. Повторете стъпки 4 – 6, за да осигурите всичкият въздух да бъде отведен.
10. Завъртете ръчката за подкачваща помпа/пръскане напред на позиция ПРЪСКАНЕ.



11. Уверете се, че дюзата за пръскане е на позиция за пръскане.

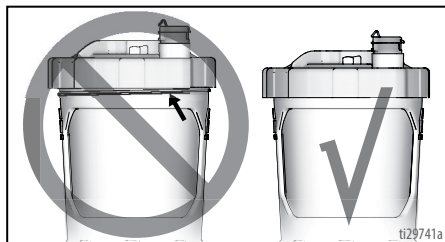


12. Сега сте готови да пръскате!

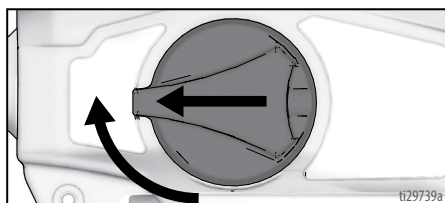
ЗАБЕЛЕЖКА: За най-добри резултати; за да отведете целия материал от гъвкавия кожух FlexLiner, когато материалът е почти свършен, лекичко присвийте дъното му, за да изтласкате остатъка от материал към капака на резервоара.

Ако пръскачката не пръска, опитайте една от следните стъпки по-долу:

- Уверете се, че има само един гъвкав кожух в опората на резервоара. Възможно е два кожуха да попаднат затегнати заедно в гнездото и да изглеждат като един.
- Уверете се, че капакът на резервоара е правилно затегнат към опората на резервоара. Ако винтовата линия е видима под капака на резервоара след затягането, това означава, че капакът е кръстосано навит. Демонтирайте напълно капака на резервоара и го монтирайте отново към опората на резервоара, така че винтовата линия да не се вижда при затягането.



- Повторете стъпки 2 – 6 13, за да осигурите всичкият въздух да бъде отведен.
- Уверете се, че бутонът Prime Pump/Spray е на позиция Spray (пръскане).

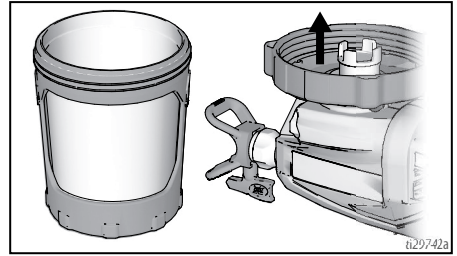


- Ако пръскачката все още не работи, вижте **Диагностика на пръскачките**, стр. 32. двигателя. Ако при пръскачка в положение с дъното нагоре материала се полага, то в резервоара има въздух. Повторете по-горните стъпки.
- Поставете отново капака на VacuValve. С вашата пръскачка получавате и два нови капака за VacuValve.

Повторно напълване на FlexLiner

Ако пръскачката остане без боя, просто отделете опората на резервоара от капака/пръскачката и напълнете отново FlexLiner.

1. Изключете пръскачката от източника на захранване и отворете VacuVale, за да пуснете въздух в FlexLiner.
2. Отделете опората на резервоара от капака на резервоара/пръскачката. Поставете пръскачката с дъното нагоре на хоризонтална повърхност. Това ще задържи влажна боя в капака на резервоара.



3. Следвайте стъпки 2 – 12 в **Започване на нова задача**, стр. 12.

Как да се пръска

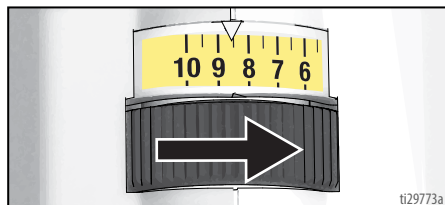


Изчакайте няколко секунди преди да пръскате и прегледайте тези обикновени правила, за да се уверите, че вашето начинание е успешно.

ЗАБЕЛЕЖКА: За правилна работа на пръскачката използвайте дюза от същата фамилия дюзи, които идват с вашата пръскачка.

Име на пръскачката	Фамилия дюзи	Кат. № на дюзата
Ultra	FFLP	FFLPxxx
Ultimate	FFLP	FFLPxxx

Контрол на скоростта



Управлението на скоростта позволява неограничено регулиране на налягането. За да намалите прекомерно пръскане, винаги започвайте при най-ниската скорост и повишавайте скоростта до минималната настройка, която води до приемлива следа от пръскането.

Избиране на накрайник и налягане

Вижте таблицата за препоръчаното налягане на пръскане за вашия материал. Направете справка за боята (материала) в препоръките на производителя.

	Покрития					
	Интериорни багрила/Разтворители за интериорни и екстериорни приложения	Екстериорни твърди багрила	Видове грунд	Емайл лакове	Латексови бои за вътрешно боядисване	Латексови бои за фасадно боядисване
Контрол на скоростта	1 – 5	6 – 10	6 – 10	6 – 10	6 – 10	6 – 10
Размер на отвора на дюзата						
0,20 mm (0,008 in.)	✓					
0,25 mm (0,010 in.)	✓	✓				
0,30 mm (0,012 in.)		✓		✓		
0,36 mm (0,014 in.)		✓	✓	✓	✓	
0,41 mm (0,016 in.)		✓	✓	✓	✓	✓

Методи за пръскане

Използвайте парче ненужен картон, за да практикувате тези основни методи на пръскане, преди да започнете да пръскате повърхността.

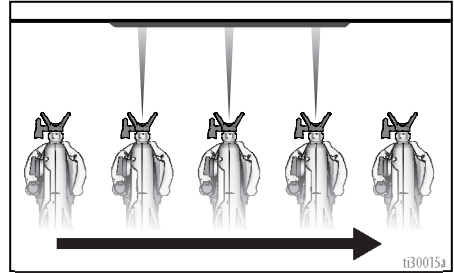
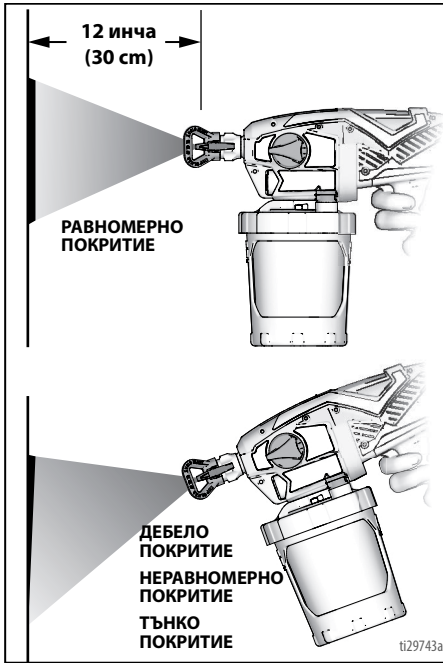
- Дръжте устройството за пръскане на 30 cm (12 инча) от повърхността и насочете на право към повърхността. Накланянето на устройството за пръскане за определяне на ъгъла на пръскане ще причини неравномерно покритие.

- Извийте китката, за да поддържате устройството за пръскане насочено на право. Ветрилообразно движение с устройството за пръскане към директно пръскане под ъгъл причинява неравно покритие.

ЗАБЕЛЕЖКА: Скоростта, с която движите устройството за пръскане, ще повлияе на нанасянето на струята. Ако материалът е неравномерен, движете твърде бързо. Ако материалът капе, движете твърде бавно. Вижте **Откриване и отстраняване на неизправности**, стр. 32.

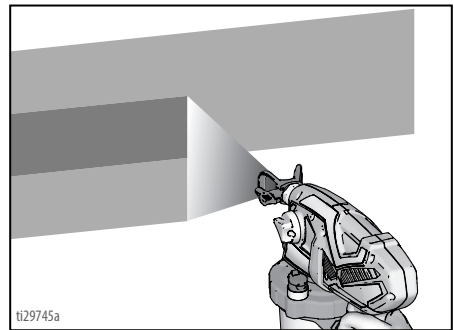
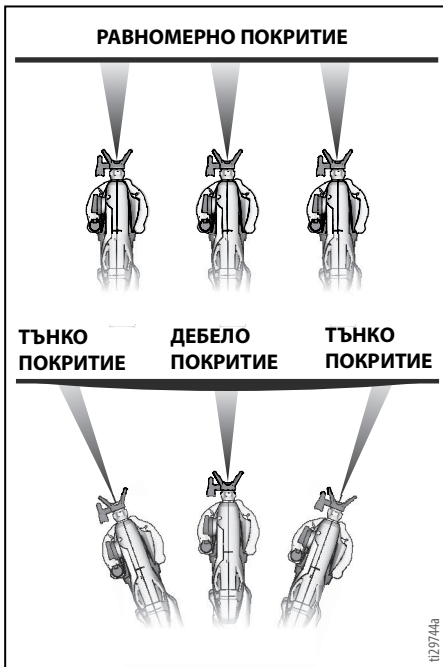
Включване на устройството за пръскане

Дръпнете спусъка след като започнете да браздите. Отпуснете спусъка преди да свършите да браздите. Устройството за пръскане трябва да се движи, когато спусъкът се дърпа и отпуска.



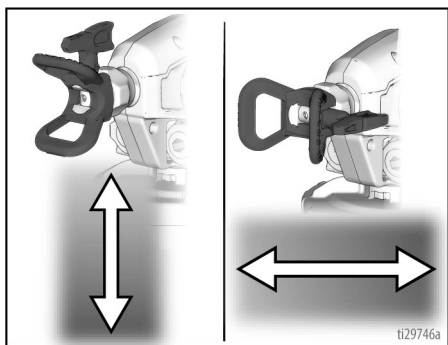
Насочване на устройството за пръскане

Насочете накрайника на устройството за пръскане към долния ръб на предишната ивица, като припокривате всяка ивица наполовина.



Завъртането на предпазителя на дюзата за пръскане променя ориентацията на полагащата ивица боя във вертикална или хоризонтална посока.

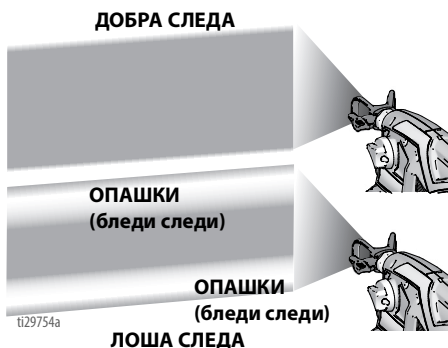
Когато пръскате вертикални ъгли завъртете предлазителя на дюзата за пръскане към хоризонтална ориентация и движете пръскачката нагоре и надолу.



Качество на следата от пръскането

Една добра следа от пръскане е равномерно положена, щом удари повърхността.

- Пръсканият материал трябва да бъде пулверизиран (равномерно полаган, без луфтове и ръбове).



Ако опашките продължават да присъстват при най-високо налягане на пръскане:

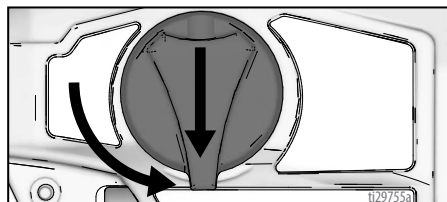
- Накрайникът за пръскане може да е износен. Вижте **Избиране на накрайник и налягане**, стр. 16.
- По-малък накрайник за пръскане може да е необходим.
- Материалът може да се нуждае от разреждане. Следвайте препоръките на производителя.

Почистване на задръствания в накрайника

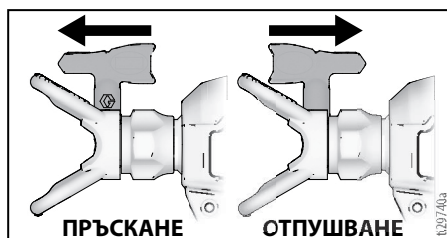


В случай че частици или отломки задръстват накрайника за пръскане, тази пръскачка е проектирана за реверсивен накрайник, който бързо и лесно почиства частиците без разглобяване на пръскачката. Вижте **Прецедете боята**, стр. 12 за допълнителна информация.

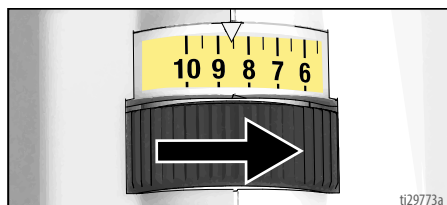
1. За да почистите дюзата, завъртете ръчката за подкачваща помпа/пръскане надолу на позиция Prime Pump (подкачване).



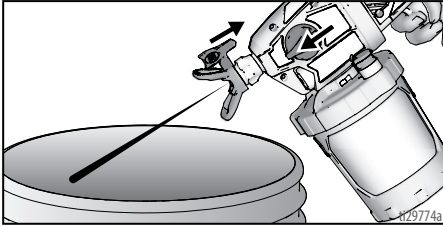
2. Обърнете накрайника за пръскане в позиция **ОТПУШВАНЕ**.



3. Поставете контрола на скоростта на 10.

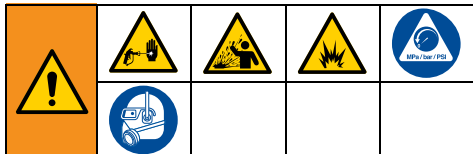


4. Насочете пръскачката към зоната за разход, завъртете ръчката за подкачваща помпа/пръскане напред на позицията за пръскане. Натиснете спусъка, за да изчистите запушването.



5. Завъртете ръчката за подкачваща помпа/пръскане надолу на позицията Prime (подкачване). Завъртете накрайника отново в позицията ПРЪСКАНЕ. Завъртете ръчката за подкачваща помпа/пръскане напред на позицията ПРЪСКАНЕ и възобновете пръскането.
6. Ако накрайникът за пръскане все още е запушен, може да се наложи да повторите стъпки 1 – 5 няколко пъти или го сменете с нов комплект за пръскане. Вижте **Монтиране на накрайника за пръскане**, стр. 25.

Почистване



Използвайте само материали на водна основа. Не използвайте материали, на които е написано "ВЪЗПЛАМЕНЯЕМО" върху опаковката. За повече информация относно използвания материал, изисквайте информационния лист за безопасност на материала SDS от дистрибутора или търговеца.

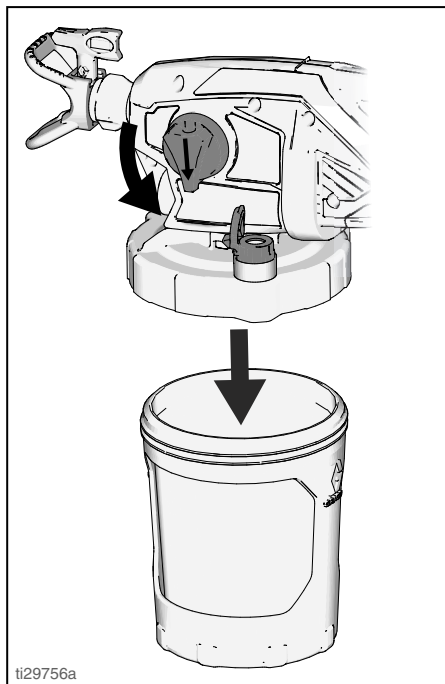
Почиствайте в добре проветрено място. Да се поддържа добро подаване на пресен въздух в помещението.

За да избегнете сериозно нараняване или повреда на оборудването, не излагайте електрониката на устройството за пръскане на влиянието на почистващи флуиди. Дръжте устройството за пръскане поне 25 cm (10") над рамката на контейнера, когато промивате.

Почистване на устройството за пръскане

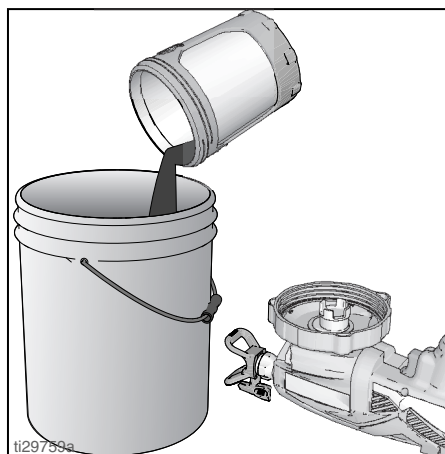
Да се почиства правилно вашата пръскачка и след всяка работа е от първостепенно значение! Правилните грижи и поддръжка ще направи вашата пръскачка дълготрайна и работеща без трудности. Вижте **Съвместимост на флуида за почистване**, стр. 28.

1. Завъртете Подкачващата помпа/Бутона за пръскане надолу на позиция подкачване, за да освободите налягането. Отворете VacuVale, за да пуснете въздух в FlexLiner.
2. Отделете опората на резервоара с гъвкавия кожух FlexLiner от капака на резервоара/пръскачката.



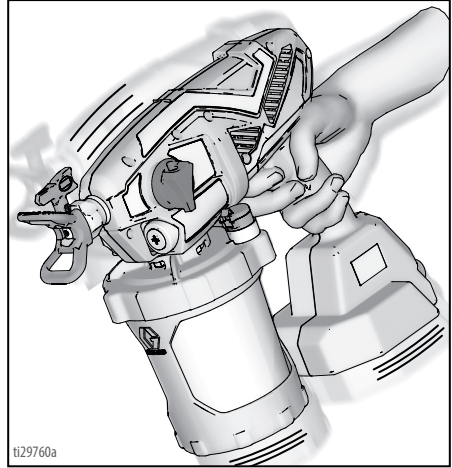
ti29756a

3. Поставете пръскачката с дъното нагоре на хоризонтална повърхност. Това ще задържи влажна боя в капака на резервоара. Върнете излишния материал в оригиналния контейнер. Задържайте гъвкавия кожух FlexLiner на мястото му, когато наливате в него.

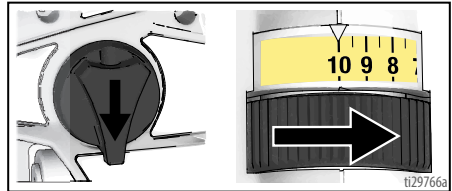


ti29759a

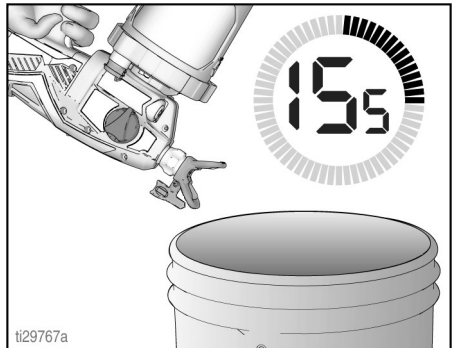
4. Вие можете или да депонирате вече използвания FlexLiner и да монтирате нов или да го почистите за ново използване.
5. За да почистите пръскачката, напълнете кожата FlexLiner приблизително до половината с подходящата течност за промиване (топла вода).
6. Здраво затегнете опората на резервоара с гъвкавия кожух FlexLiner към капака на резервоара/пръскачката и затворете VacuValve.



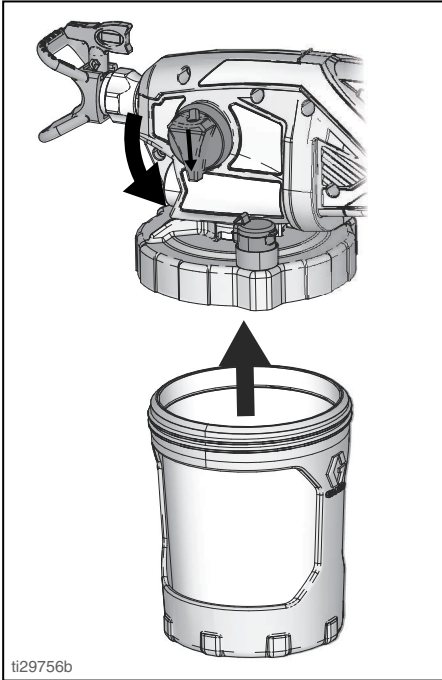
8. Уверете се, че ръчката за подкачваща помпа/пръскане е на позиция Prime Pump (подкачване). Поставете контрола на скоростта на 10.



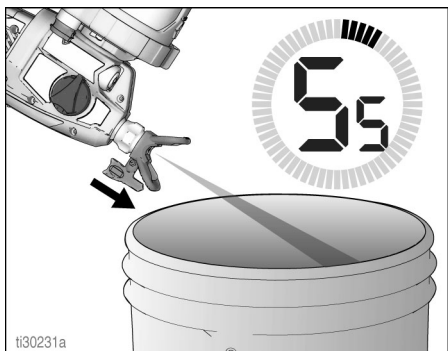
9. Обърнете пръскачката с дъното нагоре и я насочете в контейнера за отпадък. Натиснете спусъка за 15 секунди.



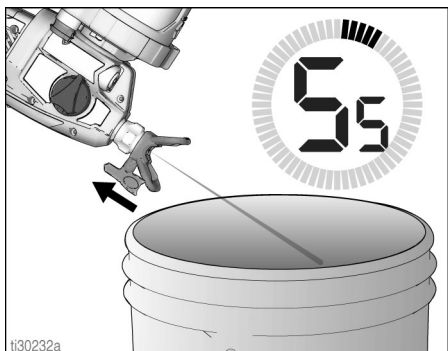
7. За да почистите капака на резервоара и филтъра на помпата, разклатете цялата пръскачка за около десет секунди.



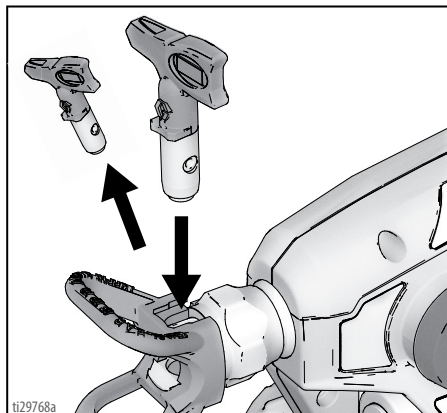
10. Завъртете ръчката за подкачваща помпа/пръскане напред на позиция ПРЪСКАНЕ.
11. Като държите пръскачката с дъното нагоре я насочете в контейнера за отпадък.
 - a. С дюза в позиция ПРЪСКАНЕ дръпнете спусъка за пет секунди. Освободете спусъка.



- b. Обърнете дюзата в позиция ОТПУШВАНЕ дръпнете спусъка за пет секунди. Освободете спусъка.



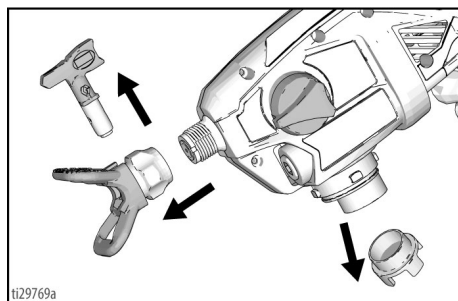
12. Ако е била използвана втора дюза за пръскане, демонтирайте почистената дюза за пръскане от предпазителя ѝ и монтирайте втората дюза за пръскане. Вижте **Монтиране на накрайника за пръскане**, стр. 25. Повторете стъпки 10 и 11, за да почистите втората дюза за пръскане.



13. Демонтирайте комплекта на резервоара и депонирайте използваната течност. Депонирайте използваната течност за промиване по безопасен начин.
14. Сменете почистващата течност и повторете стъпки 5 – 13, докато изхода за пръскане се почиства.

ВАЖНО! За най-добри резултати не пръскайте повече от един резервоар с вода през дюзата, когато я почиствате. Ако се налага по-дълго промиване, демонтирайте дюзата от пръскачката, за да избегнете прекомерното ѝ износване.

15. Демонтирайте дюзата на пръскачката, предпазителя ѝ и филтъра на помпата. Почистете с подходяща почистваща течност (топла вода). Ако е нужно, може с мека четка може да се освободи и махне изсъхналият материал, ако е нужно.



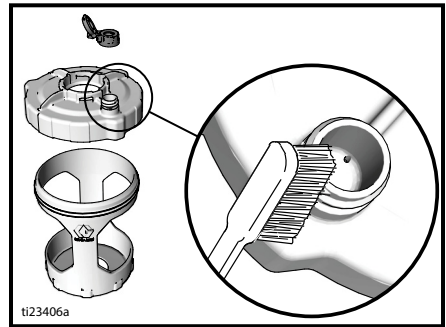
16. Използвайте мека кърпа, за да почистите опората на резервоара и капака му.



Почистване на клапана VacuValve

Клапанът VacuValve е важна част от вашата пръскачка и трябва да се почиства след всяка употреба.

1. Демонтирайте капака на VacuValve от капака на резервоара и го почистете.
2. Почистете резервоарчето на VacuValve в калпачето.
3. Почистете вентилационния отвор (отдушник) на клапана VacuValve. Ако вентилационния отвор на VacuValve е запушен използвайте щипка за хартия, за да го почистите.



Съхранение

С правилно съхранение пръскачката ще бъде готова за употреба следващия път, когато е необходима.

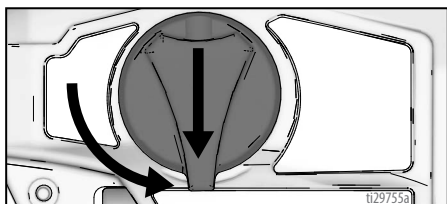


БЕЛЕЖКА

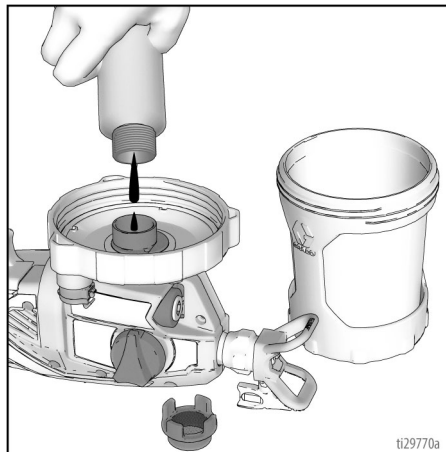
Ако не съхранявате пръскачката с течност Pump Armor, при следващото използване на пръскачката ще възникнат експлоатационни проблеми. След почистване винаги оставайте Pump Armor да циркулира през устройството за пръскане. **Вода или разтворители, изостанали в устройството за пръскане ще причиняват корозия и повреда на помпата.**

Течността Pump Armor предпазва пръскачката, докато се съхранява. Тя спомага в предпазването на пръскачката от замръзване и корозия, когато не се употребява.

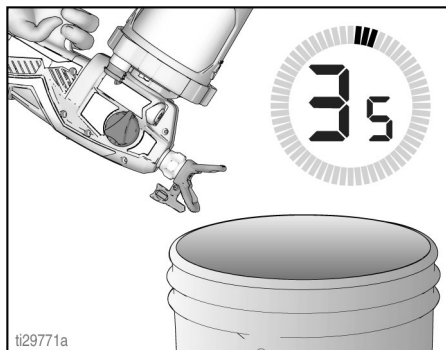
1. Почистете пръскачката и комплекта на резервоара. Вижте **Почистване**, стр. 20.
2. Завъртете Подкачващата помпа/Бутона за пръскане надолу на позиция Prime Pump (подкачване). Уверете се, че капака на клапана VacuValve е затворен.



3. Отделете опората на резервоара с гъвкавия кожух FlexLiner от капака на резервоара/ пръскачката. Поставете пръскачката с дъното нагоре на хоризонтална повърхност.
4. Демонтирайте филтъра на помпата от отвора.
5. С пръскачката с дъното нагоре налейте приблизително 60 ml (2 унции) течност PUMP ARMOR през отвора на помпата.



6. Монтирайте филтъра на помпата в отвора.
7. С пръскачката с дъното нагоре сгложете опората на резервоара с гъвкавия кожух FlexLiner към пръскачката.
8. Като държите пръскачката с дъното нагоре над контейнера за отпадъчен материал, дръпнете спусъка ѝ за около три секунди.



9. Завъртете ръчката за подкачваща помпа/пръскане напред на позиция пръскане. Демонтирайте комплекта на резервоара и излейте оставащата течност Pump Armor обратно в бутилката за Pump Armor. Поставете капачето, устойчиво на пипане от деца, и го затегнете здраво за съхранение.
10. Съхранявайте устройството за пръскане на закрито, хладно, сухо място. Съхранявайте **само в исправено положение.**

Обичайни процедури

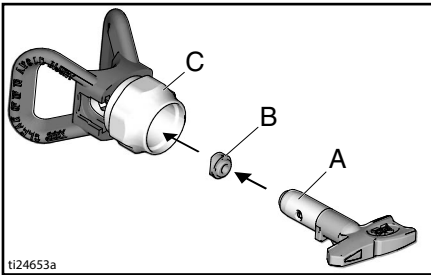
Монтиране на накрайника за пръскане



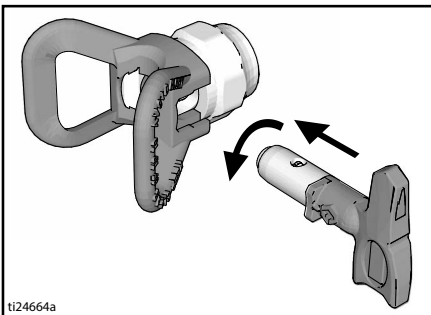
За да се избегнат сериозни наранявания от инжектиране в кожата, не поставяйте ръката си пред накрайника за пръскане, когато поставяте или отстранявате накрайника за пръскане и предпазителя на накрайника.

За да предотвратите течове от накрайника на пръскачката, уверете се, че накрайникът и неговия предпазител са правилно монтирани.

1. Извършете **Процедура за освобождаване на налягането**, стр. 12.
2. Използвайте накрайника за пръскане (A), за да поставите уплътнението (B) в предпазителя (C).



3. Вкарайте накрайника за пръскане. Накрайникът за пръскане трябва да бъде изтласкан докрай в предпазителя му.



4. Завинтете комплекта на накрайника за пръскане и предпазителя на накрайника на пистолета и го затегнете с ръка.
 - Дюзите за пръскане се изнасят от употребата и се нуждаят от периодична смяна.
 - Ако следата от пръскането е лоша, може би имате изнашена дюза за пръскане. Сменете дюзата на устройството за пръскане. Вижте **Диагностика на модели за пръскане**, стр. 35.

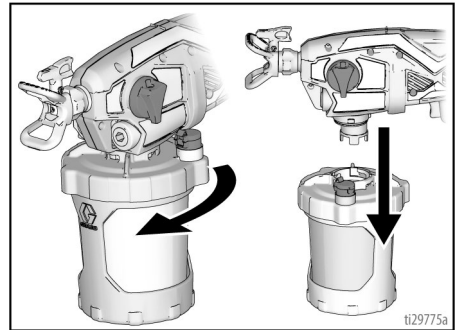
БЕЛЕЖКА

Дюзите за пръскане трябва да бъдат почиствани и съхранявани в подходяща почистваща течност (вода) незабавно след употреба, за да осигурите, че материалът няма да засъхне в дюзата за пръскане. Неспазването на тази препоръка може да доведе до повреда на дюзата за пръскане. Вижте **Почистване**, стр. 20.

Промиване на нова пръскачка

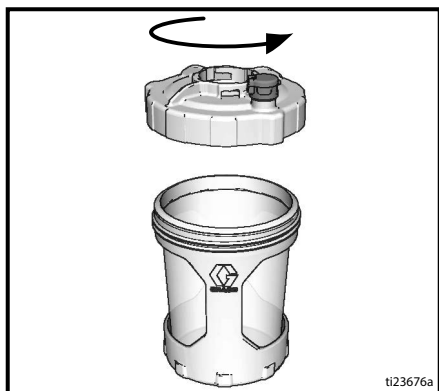
Това устройство за пръскане е доставено от завода с малко количество материал за тестване в системата. **Важно е да промиете този материал от пръскачката, преди да я използвате за пръв път:** Вижте **Съвместимост на флуида за почистване**, стр. 28.

1. Демонтирайте комплекта на резервоара от пръскачката като го завъртате и изтеглете надолу.

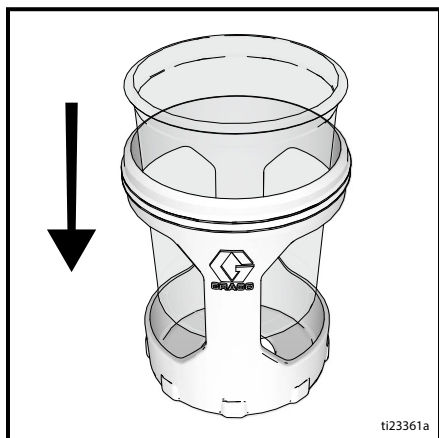


Обичайни процедури

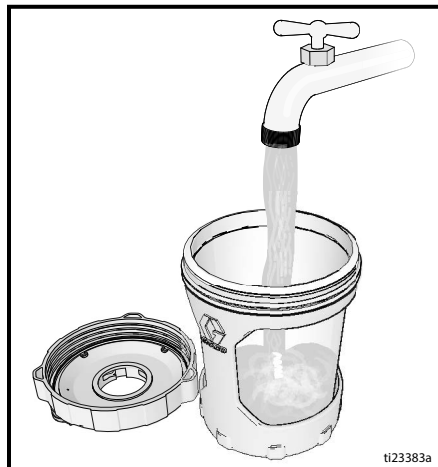
2. Развийте капака на резервоара от опората му.



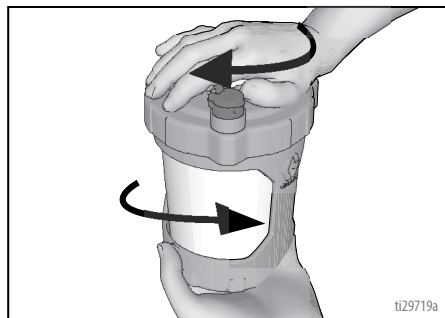
3. Уверете се, че FlexLiner (гъвкавия кожух) се намира в опората на резервоара.



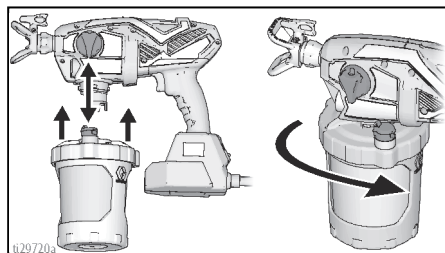
4. Напълнете FlexLiner с почистваща течност. Вижте **Съвместимост на флуида за почистване**, стр. 28.



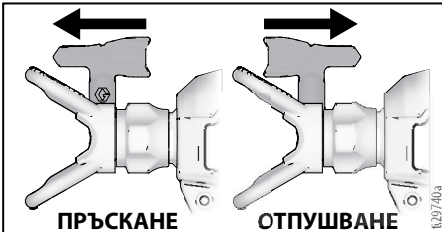
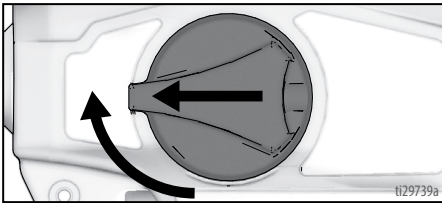
5. Здраво затегнете капака на резервоара върху опората на резервоара.



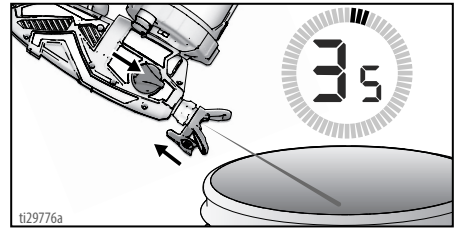
6. Центрирайте VacuValve върху капака на резервоара спрямо ръчката за подкачваща помпа/пръскане. Притиснете комплекта на резервоара върху пръскачката и навийте заключалката.



7. Включете пръскачката в източник на захранване.
8. Уверете се, че ръчката за подкачваща помпа/пръскане е на позиция Prime Pump (подкачване). Поставете контрола на скоростта на 10.
9. Обърнете пръскачката с дъното нагоре и я насочете в контейнера за отпадък. Дръпнете спусъка за три секунди.
10. Завъртете ръчката за подкачваща помпа/пръскане напред на позиция ПРЪСКАНЕ. Завъртете крайника за пръскане (дюзата) на 180 градуса в позиция ОТПУШВАНЕ.



11. Като държите пръскачката с дъното нагоре я насочете в контейнера за отпадък. Дръпнете спусъка за три секунди.



ВАЖНО! За най-добри резултати не пръскайте повече от един резервоар с вода през дюзата, когато я почиствате. Ако се налага по-дълго промиване, демонтирайте дюзата от пръскачката, за да избегнете прекомерното ѝ износване.

12. Пръскачката вече е промита и готова за използване. Вижте **Пускане в действие**, стр. 12.

ВАЖНО! Двигателят има вградено устройство, за да се предпазва от прекомерна употреба. Ако двигателят спре, термодатчикът е приведен в действие.

НЕ ВРЪЩАЙТЕ ТОВА УСТРОЙСТВО ЗА ПРЪСКАНЕ ЗА СЪХРАНЯВАНЕ. Двигателят ще работи нормално след охлаждане в продължение на 20-30 минути.

Справка

Избиране на накрайника за пръскане

Накрайниците за пръскане биват с различни размери на отворите за пръскане за пръскане на набор от флуиди. Вашата пръскачка включва накрайник за употреба при повечето приложения за полагане на боя. Използвайте таблиците за покритията на стр. 16, за да определите диапазона на препоръчаните размери на отвори в дюзата за всеки вид флуид. Ако се нуждаете от различна дюза от доставената, вижте **Как да се пръска**, стр. 16.

ЗАБЕЛЕЖКА: За правилна работа на пръскачката използвайте дюза от същата фамилия дюзи, които идват с вашата пръскачка. Вижте **Фамилия дюзи**, стр. 16.

Указания:

- Когато пръскате накрайника се износва и разширява. Започвайки с размер на отвора на накрайника, по-малък от максималния, вие ще си разрешите да пръскате в рамките на номиналния капацитет на потока на пръскачката.
- Употребявайте по-големи размери на отворите на накрайника за по-плътни покрития и по-малки размери на отворите на накрайника за по-тънкослойни покрития.
- Накрайниците се износват от употребата и се нуждаят от периодична смяна.
- Размерът на отвора на накрайника управлява дебита на потока - количеството боя, което излиза от пистолета.

Ширина на вентилатора

Широчината на конуса е размера на следата на пръскане, която определя площта, покривана при всеки ход.

Указания:

- Изберете най-добрата широчина на конуса, подходяща за повърхността за пръскане.
- По-широки конуси позволяват да се осигури по-добро покритие на широки, отворени повърхности.
- По-тесни конуси осигуряват по-добро управление при малки, затворени повърхности.

Разбиране на номера на накрайника

Последните три цифри в каталожния номер на дюзата (т. е.: xxx412) съдържа информация относно размера на отвора и широчината на конуса върху повърхността, когато пистолетът е държан на 30,5 cm (12 инча) от повърхността за пръскане.



Първата цифра, когато е удвоена = приблизително на широчината на конуса.

Последните две цифри = размера на отвора на накрайника в хилядни от инча.

При 203 до 254 mm (8" до 10") широчина на конуса е отвор 0,25 mm (0,010") номерът на частта е ...410.

Съвместимост на флуида за почистване



Материали на водна основа

- Когато пръскате материали на **водна основа**, промийте системата грижливо с вода.
- За да пръскате материали на **водна основа**, промийте системата грижливо с вода. Водата, изтичаща от дюзата, трябва да бъде прозрачна и чиста **преди** да започнете пръскане с материали на водна основа.
- За да избегнете обратно разплискване по кожата или в очите ви, винаги насочвайте пистолета към вътрешната стена на съда.

Поддръжка

Рутинното техническо поддръжане е важно, за да осигури правилната работа на вашата пръскачка.

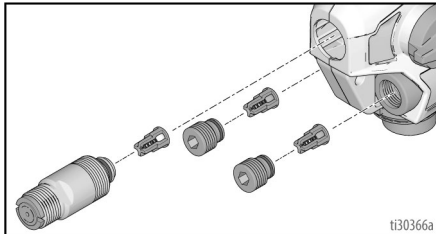
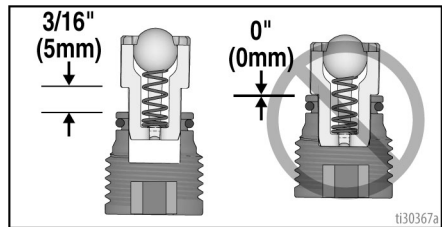


Дейности	Интервал
Проверявайте филтъра на помпата.	Ежедневно или при всяко пръскане
Огледайте отворите на корпуса за запушване.	Ежедневно или при всяко пръскане
Огледайте входните отвори на помпата, разположени под филтъра ѝ за запушване.	Пръскачката винаги трябва да бъде чиста.

Почистване на изходните клапани

Замърсяване и отломки в изходните клапани може да повлияят на характеристиките на пръскачката и налагат почистване.

1. За да почистите трите изходни клапана, демонтирайте двете помпени пробки и предния клапан. Отстранете накрайниците на помпата с 8 мм или 5/16" шестограмен ключ.

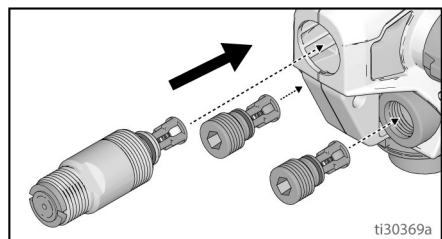


2. Почистете с топла вода комплектите на изходните клапани.
3. Контролната съчма трябва да се движи свободно в пружината в задържащия елемент.
4. Ако комплектът на изходния клапан е бил демонтиран през пробката за клапана, слобете го както е показано. Оставете разстояние между края на пробката или предния клапан и рамото на комплекта на изходния клапан.

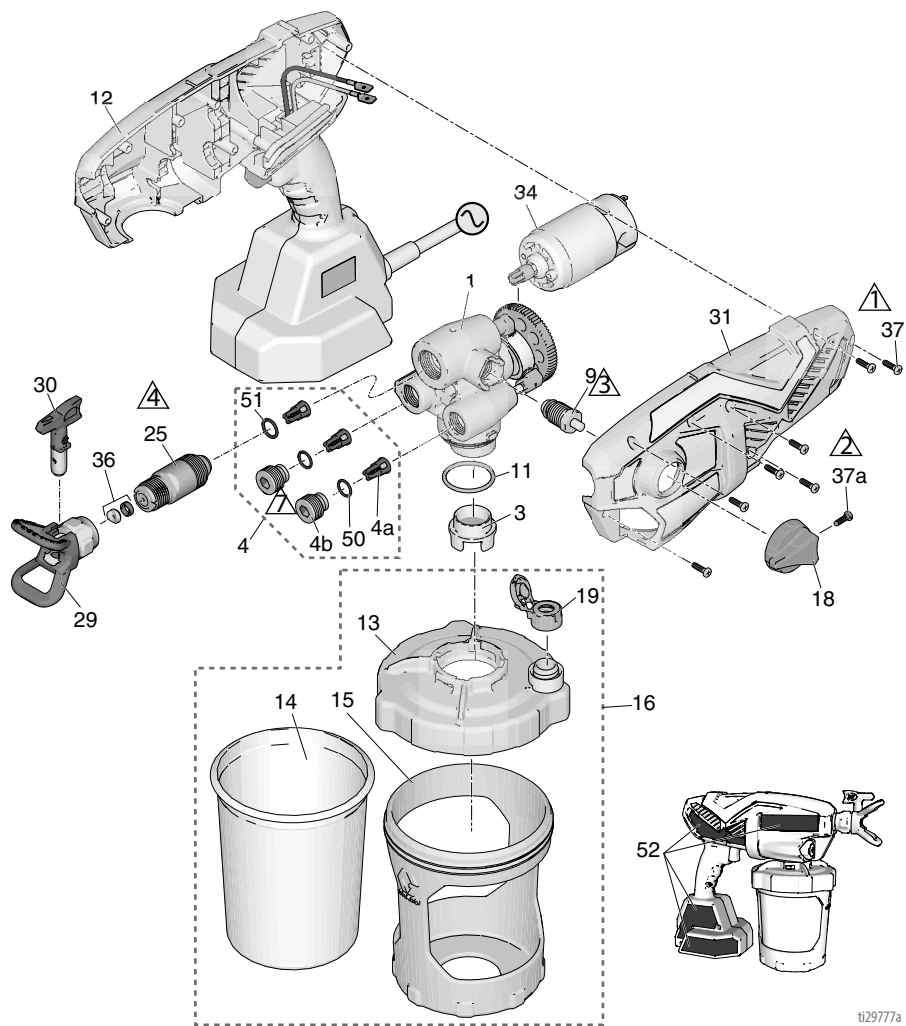
БЕЛЕЖКА

Не изтласквайте изходните клапани по целия ход в пробките на клапаните или предния клапан. Ако изходните клапани са изтласкани по целия ход в пробките на клапаните или предния клапан пръскачката ще пръска с намалени показатели.

- a. Уверете се, че O-пръстените са върху пробките на клапаните и предния клапан.
- b. Монтирайте двете пробки на клапаните и предния клапан. Монтирайте накрайниците на помпата с 8 мм или 5/16" шестограмен ключ. Затегнете изходния клапан и пробките на клапаните, вижте стр. 30 за затягащите моменти.



Резервни части



t129777a

№ на набора	Затягане	№ на набора	Затягане
△1	1,1 N·m (10 инчпаунда)	△4	6,2 - 7,3 N·m (55-65 инчпаунда)
△2	0,9 - 1,1 N·m (8-10 инчпаунда)	△7	0,6 - 0,8 N·m (5-7 инчпаунда)
△3	1,1 - 1,7 N·m (10-15 инчпаунда)		

Списък на частите

№ на набора	Име на пръскачката	Част №	Описание
1	Всички	17P185	Набор, помпен комплект <i>включва 4, 9, 11, 25</i>
3	Всички	17P554	Филтрираща помпа, 60 отвора на мрежата (3 комплекта)
	Всички	17P555	Филтрираща помпа, 100 отвора на мрежата (3 комплекта)
4	Всички	17P183	Набор, изходен клапан за ремонт <i>включва 3 от 4a, 2 от 4b, 2 от 50, 1 от 51</i>
4a	Всички		Комплект изходен клапан
4b	Всички		Пробка на изходен клапан
9	Всички	17P098	Клапанът за подкачваща помпа/пръскане <i>включва 18, 1 от 37a</i>
11	Всички	16Y425	О-пръстен
12	Всички	17P178	Комплект, интелигентен контрол с корпус <i>включва 31, 34, 7 от 37, 52</i>
13	Всички	17N515	Капак, резервоар <i>включва 1 от 19</i>
14	Всички	17A226	FlexLiner, 32 унции (3 в опаковка)
	Всички	17P212	FlexLiner, 32 унции (25 в опаковка)
	Всички	17F005	FlexLiner, 42 унции (3 в опаковка)
	Всички	17P549	FlexLiner, 42 унции (25 в опаковка)
15	Всички	17N392	Опора, резервоар, 32 унции
16		17P550	Комплект, опора на резервоар, капак и пробка 32 унции <i>включва 13, 1 от 14, 15, 17, 1 от 19</i>
		17P552	Комплект, опора на резервоар, капак и пробка 42 унции <i>включва 13, 1 от 14, 15, 17, 1 от 19</i>
17	Всички	17M879	Пробка, капак на резервоара, не се доставя с пръскачката (не са показани)
18	Всички	17M882	Ръчка за подкачваща помпа/пръскане
19	Всички	17P712	капак на VacuValve (3 в опаковка)
20	Ultra	17P659	Комплект, етикет, търговска марка, Ultra
	Ultimate	17P661	Комплект, етикет, търговска марка, Ultimate
25	Всички	17P174	Комплект, преден клапан <i>включва 51</i>
29	Всички	246215	Предпазител, дюза за пръскане, FFLP (Фино пулверизиране при ниско налягане)
30	Всички	FFLP514	Дюза за пръскане, FFLP 514
31	Всички	17P234	Комплект, корпус, капак <i>включва 7 от 37</i>
34	Всички	17R307	Двигател за променлив ток 230V
36	Всички	17P501	Комплект, легло на дюзата и гарнитура (5 в опаковка)
37	Всички	17R614	Винт, с кръстат отвор
37a	Всички	128726	Винт, с кръстат отвор
40	Всички	17M883	Корпус, складиране (не е показан)
50	Всички	17M394	О-пръстен
51	Всички	125119	О-пръстен
---		17A000	Течност Pump Armor, не се доставя с пръскачката, 240 ml (не е показана)
---		253574	Течност Pump Armor, не се доставя с пръскачката, 1 l (не е показана)
52 ▲	Всички	17P676	Комплект, предупредителни етикети
53 ▲			Медицинска карта за сигнализация (не е показана)
		17R476	Английски, испански, португалски (Бразилия)
		17A134	Английски, китайски, корейски
		179960	Английски, испански, френски
		17F690	Холандски, немски, италиански

▲ Етикетите, табелите и картите за обозначаване на опасност или предупреждение се предлагат безплатно при смяна.

Откриване и отстраняване на неизправности



Проверете всичко в тази Таблица за отстраняване на неизправности, преди да занесете устройството за пръскане в оторизиран сервизен център.



Диагностика на пръскачките

Проблем	Причина	Решение
Устройството за пръскане не издава звук при натискане на спуська	Диагностичният индикатор не мига, когато пръскането е задръстено за първи път. Показва, че няма захранване на пръскачката.	Проверете захранването на пръскачката. Да се смени интелигентния контрол с корпуса.
	Диагностичният индикатор мига еднократно, когато пръскачката е задръстена за първи път. Показва захранване на пръскачката.	Двигателят е прегрял, изчакайте 20-30 минути, за да се охлади. Четките на двигателя са износени, сменете двигателя.
	Диагностичният индикатор мига четири пъти, когато спуськът е натиснат. Показва състояние на блокиран ротор.	Сменете комплекта помпа и/или двигател.

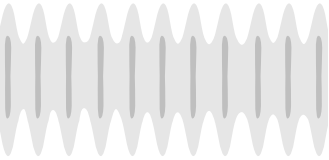


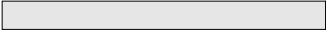
Откриване и отстраняване на неизправности

Проблем	Причина	Решение
Устройството за пръскане издава звук, но не пръска материал, когато спусъкът е натиснат	Устройството за пръскане не е залято.	Залейте помпата. Вижте Започване на нова задача , стр. 12.
		Уверете се, че има само един гъвкав кожух FlexLiner в опората на резервоара.
		Уверете се, че капакът на резервоара е правилно затегнат към опората на резервоара. Ако резбата е видима под капака на резервоара, когато е затегнат, демонтирайте го напълно и го монтирайте отново към опората на резервоара, така че винтовата линия да не се вижда след затягането.
		Уверете се, че капакът на резервоара е затегнат към опората на резервоара. За правилна работа на пръскачката капакът трябва стегнато да уплътнява резервоара.
		Уверете се, че комплектът на резервоара е правилно затегнат към пръскачката.
		Уверете се, че всичкият въздух е отведен от кожуха FlexLiner и клапанът VacuValve е правилно затворен.
		Почистете резервоара и вентилационния отвор (отдушник) на клапана VacuValve. Вижте Почистване на клапана VacuValve , стр. 23.
		Поставете отново клапана VacuValve.
		Почистете устройството за пръскане. Вижте Почистване , стр. 20.
		Изходните клапани не са правилно монтирани. Вижте Почистване на изходните клапани , стр. 29.
Ръчката на подкачващата помпа/пръскане е на позиция ПОДКАЧВАНЕ.	Завъртете ръчката за подкачваща помпа/пръскане напред на позиция ПРЪСКАНЕ.	
Дюзата не е в позиция ПРЪСКАНЕ.	Завъртете дюзата до позиция ПРЪСКАНЕ.	
Накрайникът за пръскане е задръстен.	Вижте Почистване на задръствания в накрайника , стр. 18.	
Отломки в боята.	Вижте Прецедете боята , стр. 12.	
Запушен филтър на помпата.	Вижте стъпка 15 на стр. 22	
Контролът на скоростта е настроен твърде ниско.	Повишете скоростта, докато устройството започне да пръска.	
В резервоара няма материал или има малко материал.	Напълнете резервоара с материал и залейте помпата. Вижте Повторно напълване на FlexLiner , стр. 15.	
Помпата е достигнала максималния си срок на експлоатация.	Сменете комплекта на помпата.	
Диагностичният индикатор мига четири пъти, когато спусъкът е натиснат. Показва състояние на блокиран ротор.	Сменете комплекта помпа и/или двигател.	



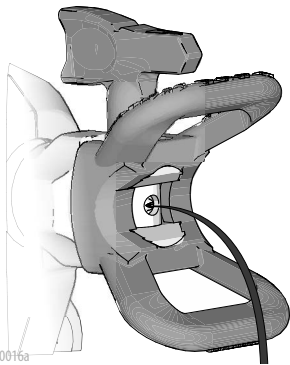
Откриване и отстраняване на неизправности

Проблем	Причина	Решение
Пръскачката полага боя с лоши резултати	Накрайникът за пръскане е частично запушен.	Вижте Почистване на задръствания в накрайника , стр. 18.
	Дюзата за пръскане не е в правилна позиция	Завъртете дюзата за пръскане до позиция SPRAY (пръскане).
	Неправилна дюза за нанасяне на материал.	Монтирайте различен размер дюза за пръскане. Вижте Избиране на накрайник и налягане , стр. 16.
	Дюзата е износена или повредена.	Сменете дюзата на устройството за пръскане. Вижте Монтиране на накрайника за пръскане , стр. 25.
	Материалът, който се пръска, е газирани, защото е бил разклатен.	НЕ разклащайте материала. Разбъркайте материала или проверете препоръката на производителя за материала, който се пръска.
	Материалът, който се пръска, е твърде студен за пръскане.	Топъл материал.
	Изходните клапани са замърсени или износени.	Демонтирайте двете пробки на помпата и предния клапан, за да добиете достъп до трите изходни клапана. Почистете изходните клапани, вижте Почистване на изходните клапани , стр. 29. Сменете, ако е необходимо.
	Помпата е достигнала максималния си срок на експлоатация.	Сменете комплекта на помпата.
Пръскачката работи с прекъсване или твърде бавно.	Течността се погасява в пръскачката.	Оставете пръскачката да изсъхне.
		Сменете двигателя и/или интелигентния контрол с корпуса.
Помпата ще пръска вода, но няма да пръска боя	Помпата е достигнала максималния си срок на експлоатация.	Сменете комплекта на помпата.
Боята протича през резбата на резервоара.	Резервоарът не е правилно поставен.	Уверете се, че има само един гъвкав кожух FlexLiner в опората на резервоара.
		Уверете се, че капакът на резервоара е правилно затегнат към опората на резервоара. Ако резбата е видима под капака на резервоара, когато е затегнат, демонтирайте го напълно и го монтирайте отново към опората на резервоара, така че винтовата линия да не се вижда след затягането.
		Уверете се, че капакът на резервоара е затегнат към опората на резервоара. За правилна работа на пръскачката капакът трябва стегнато да уплътнява резервоара.
		Избягвайте огъване или тласкане върху опората на резервоара, когато изпразвате въздуха извън гъвкавия кожух FlexLiner.
		Избягвайте да теглите надолу FlexLiner, когато изпразвате въздуха извън него.
		Уверете се, че няма повреда по ръба на FlexLiner или по гарнитурата на капака на резервоара.
		Уверете се, че ръбът на FlexLiner и гарнитурата на капака на резервоара са освободени от отломки и засъхнала боя.
		Монтирайте отново FlexLiner.

Диагностика на модели за пръскане

Проблем	Причина	Решение
Полаганата следа от боята е неравномерна. 	Операторът се движи твърде бързо, когато пръска.	Ниска скорост на движение.
	Накрайникът за пръскане е задръстен.	Отпушете дюзата за пръскане или я почистете, вижте Почистване на задръствания в накрайника , стр. 18.
	Материал, труден за пулверизиране.	Повишете настройката на контрола на скоростта, докато постигнете желаната следа от боя.
		Дръжте пръскачката по-далече от повърхността.
	Превключете на различна дюза за пръскане. Вижте Избиране на накрайник и налягане , стр. 16.	
Исходните клапани са замърсени или износени.	Демонтирайте двете пробки на помпата и предния клапан, за да добиете достъп до трите изходни клапана. Почистете изходните клапани, вижте Почистване на изходните клапани , стр. 29. Сменете, ако е необходимо.	
Помпата е достигнала максималния си срок на експлоатация.	Сменете комплекта на помпата.	
Моделът за пръскане има опашки. 	Контролът на скоростта е настроен твърде ниско.	Увеличете скоростта, докато постигнете желаната следа от боя.
	Материалът може да се нуждае от разреждане.	Разредете материала като спазвате препоръките на производителя на боята.
	Неправилна дюза за нанасяне на материал.	Монтирайте различен размер дюза за пръскане. Вижте Избиране на накрайник и налягане , стр. 16.
	Материалът не е съвместим с устройството за пръскане.	Сменете материала.
Дюзата е износена или повредена.	Сменете дюзата на устройството за пръскане. Вижте Монтиране на накрайника за пръскане , стр. 25.	
Следата от боя прокапва/провисва. 	Операторът се движи твърде бавно, когато пръска.	Движете устройството за пръскане по-бързо, докато пръскате.
	Устройството за пръскане е твърде близо до повърхността, върху която се пръска.	Отдалечете устройството за пръскане от повърхността 30 cm (12")
	Натискане на спусъка, докато сменяте посоката на струята.	Отпуснете спусъка, когато сменяте посоката.
	Контролът на скоростта е настроен твърде високо.	Намалете скоростта, докато постигнете желаната следа от боя.
	Дюзата е износена или повредена.	Сменете дюзата на устройството за пръскане. Вижте Монтиране на накрайника за пръскане , стр. 25.
Моделът за пръскане е твърде тесен. 	Устройството за пръскане е твърде близо до повърхността, върху която се пръска.	Отдалечете устройството за пръскане от повърхността 30 cm (12")
	Неправилна дюза за нанасяне на материал.	Монтирайте различен размер дюза за пръскане. Вижте Избиране на накрайник и налягане , стр. 16.
	Дюзата е износена или повредена.	Сменете дюзата на устройството за пръскане. Вижте Монтиране на накрайника за пръскане , стр. 25.

Откриване и отстраняване на неизправности

Проблем	Причина	Решение
<p>Моделът за пръскане е твърде широк.</p> 	<p>Устройството за пръскане е твърде далеч от повърхността, върху която се пръска.</p> <p>Неправилна дюза за нанасяне на материал.</p>	<p>Придвийте устройството за пръскане по-близо до повърхността.</p> <p>Монтирайте различен размер дюза за пръскане. Вижте Избиране на накрайник и налягане, стр. 16.</p>
<p>Следата от пръскане "се разкъсва" в края или в началото си.</p> 	<p>Натрупал се е излишък от материал върху комплекта на предпазителя на дюзата за пръскане или дюзата за пръскане е частично запушена.</p> <p>Дюзата за пръскане не е напълно въведена в предпазителя ѝ.</p> <p>Дюзата за пръскане е износена.</p> <p>Пръскачката е замърсена</p> <p>Предният клапан е достигнал максималния си срок на експлоатация.</p>	<p>Почистете предпазителя на дюзата за пръскане. Вижте Почистване на задръствания в накрайника, стр. 18.</p> <p>Вижте Монтиране на накрайника за пръскане, стр. 25.</p> <p>Сменете дюзата на устройството за пръскане. Вижте Монтиране на накрайника за пръскане, стр. 25.</p> <p>Промийте устройството за пръскане.</p> <p>Сменете комплекта на предния клапан.</p>
<p>Дюзата за пръскане продължава да капе или да просмуква материал, след като спусъкът е отпуснат.</p> 	<p>Дюзата за пръскане е износена.</p> <p>Дюзата за пръскане не е напълно въведена в предпазителя ѝ.</p>	<p>Сменете дюзата на устройството за пръскане. Вижте Монтиране на накрайника за пръскане, стр. 25.</p> <p>Вижте Монтиране на накрайника за пръскане, стр. 25.</p>
<p>Материалът протича около предпазителя на дюзата за пръскане или около ръкохватката на дюзата за пръскане</p>	<p>Гарнитурата или леглото на дюзата са повредени или неправилно монтирани.</p>	<p>Вижте Монтиране на накрайника за пръскане, стр. 25.</p>

Технически спецификации

Ръчни пръскачки		
	САЩ	Метрични (дименсии)
Макс. работно налягане	2000 psi	14 МПа; 138 бара
Максимален ток в амperi	2,8 А	2,8 А
Тегло	4,6 паунда	2,1 kg
Размери:		
Дължина	14,0"	36,1 cm
Широчина	5"	12,7 cm
Височина	10,5"	26,7 cm
Диапазон на температура на съхранение ♦ ♦	32° до 113°F	0° до 45°C
Диапазон на работната температура ✓	40° до 90°F	4° до 32°C
Диапазон на влажност за съхранение	0% до 95% относителна влажност, без кондензация	
Ниво на звуково налягане	85.1 dBa (децибела)	
Ниво на звуковата мощност †	90.0 dBa (децибела), неопределеност K = 0.5 dBa (децибела)	
Ниво на вибрациите (Измерено в съответствие с EN 50580:2012)	Сумарна стойност на вибрациите $a_h = 21,5 \text{ ft/s}^2$ Неопределеност K = 0,3 ft/s ²	Сумарна стойност на вибрациите $a_h = 6,5 \text{ m/s}^2$ Неопределеност K = 0,1 m/s ²
Захранващ кабел	№ 18 AWG, трижилен	1,0 mm ² , трижилен
Дължина		
17M360, 17M362	9,8 фута	3 m
17P255	18"	45,7 cm
Изискване към електрическото захранване	~230 V, 50 Hz, 16A, монофазно	
Максимален отвор на дюзата за пръскане	0,016"	0,41 mm

♦ Помпата ще се повреди, ако течността замръзне в помпата.

♦ Пластмасовите части ще се повредят при удар в условия на ниска температура.

✓ Изменения във вискозитета на боята при много ниски или много високи температури могат да повлияят на работата на устройството за пръскане.

† Всички отчетени стойности са взети в режим на зареждане от предполагаемото място на оператора. Нивата на силата на звука са изпитани по ISO 3741 на 3.3 фута (1 м).

Ограничена гаранция на Graco

Graco гарантира, че цялото оборудване, описано в този документ, произведено от Graco и носещо нейното име, няма дефекти в материала и изработката към датата на продажба на първоначалния купувач за съответната употреба. С изключение на каквато и да било специална, удължена или ограничена гаранция, издадена от Graco, Graco в рамките на дванадесет месеца от датата на продажба ще поправи или смени всяка част на оборудването, определена от Graco за дефектна. Тази гаранция важи само когато оборудването е монтирано, работило и е поддържано според писмените препоръки на Graco.

Тази гаранция не покрива и Graco няма да носи отговорност за обща амортизация и каквато и да било неизправност, повреда или износване, причинени от неправилен монтаж, неправилна употреба, надраскване, корозия, неадекватна или неправилна поддръжка, недоглеждане, злополука, фалшифициране или замяна с части, които не са произведени от Graco. Graco няма да носи отговорност и за неправилно функциониране, повреда или износване, причинени от несъответствие на оборудването на Graco с конструкции, аксесоари, оборудване или материали, които не са доставени от Graco, или неправилно проектиране, производство, монтаж, експлоатация или поддръжка на конструкции, аксесоари, оборудване или материали, които не са доставени от Graco.

Тази гаранция съдържа условие за предварително платено връщане на оборудването, което се счита за дефектно, на лицензиран дистрибутор на Graco за установяване на дефекта. Ако оборудването наистина е дефектно, Graco ще поправи или замени безплатно всички дефектни части. Оборудването ще бъде върнато на първия купувач, като транспортът е предварително платен. Ако при проверка на оборудването не се открие дефект в материала или изработката, поправките ще бъдат извършени на разумна цена, като цената ще включва стойността на частите, труда и транспорта.

ТАЗИ ГАРАНЦИЯ Е СПЕЦИАЛНА И ЗАМЕНЯ ВСИЧКИ ДРУГИ ГАРАНЦИИ, ПРЕКИ ИЛИ КОСВЕНИ, ВКЛЮЧИТЕЛНО, НО НЕ БЕЗ ОГРАНИЧЕНИЯ ДО ГАРАНЦИЯ ЗА ПРОДАВАЕМОСТ ИЛИ ГАРАНЦИЯ ЗА ПРИГОДНОСТ ЗА ОПРЕДЕЛЕНА ЦЕЛ.

Единственото задължение на Graco и единственият ремонт от купувача за всяко нарушение на гаранцията ще бъде както е изложено по-горе. Купувачът се съгласява, че няма да има друго средство за правна защита (включително, но без ограничения до, случайни или последващи повреди, за загубени печалби, загубени продажби, нараняване на лице или имущество, или всякакви други случайни или последващи загуби). Всяко действие за нарушаване на гаранцията трябва да бъде доказано в рамките на две (2) години от датата на продажба.

GRACO НЕ ДАВА ГАРАНЦИЯ, И НЕ ПРИЗНАВА ВСИЧКИ ПОДРАЗБИРАЩИ СЕ ПРЕПРОДАВАНИЯ ИЛИ ПОДОБРЕНИЯ С ОПРЕДЕЛЕНА ЦЕЛ, ОТНАСЯЩИ СЕ ДО АКСЕСОАРИ, ОБОРУДВАНЕ, МАТЕРИАЛИ ИЛИ ЧАСТИ, КОИТО СА ПРОДАДЕНИ, НО НЕ СА ПРОИЗВЕДЕНИ ОТ GRACO. Тези части, които са продадени, но не са произведени от Graco (като например, електрически двигатели, превключватели, маркучи и т.н.), са предмет на гаранцията, ако има такава, на техния производител. Graco ще осигури на купувача необходимата помощ при каквато и да било рекламация за нарушаване на тези гаранции от негова страна.

При никакви обстоятелства Graco няма да носи отговорност за косвени, случайни, специални или последващи повреди, произтичащи от доставка на оборудване от Graco, както е описано тук, или за доставката, работата или използването на който и да било продукт или други стоки, продадени с този документ, независимо дали се дължат на нарушение на договора, нарушение на гаранцията, недоглеждане на Graco или друго.

Информация от Graco

За най-актуалната информация за продуктите на Graco посетете www.graco.com.

За патентна информация вижте www.graco.com/patents.

ЗА ДА НАПРАВИТЕ ПОРЪЧКА, се свържете с вашия дистрибутор на Graco или се обадете на тел. 1-888-541-9788, за да направите запитване за най-близкия дистрибутор.

Всички писмени и визуални данни, съдържащи се в този документ, отразяват най-новата налична информация за продукта към момента на публикуването. Graco си запазва правото да прави промени по всяко време без предварително уведомление.

Превод на оригиналните инструкции. This manual contains Bulgarian. MM 3A4702

Graco Headquarters: Minneapolis
International Offices: Belgium, China, Japan, Korea

GRACO INC. AND SUBSIDIARIES • P.O. BOX 1441 • MINNEAPOLIS MN 55440-1441 • USA

От 2017 г. авторското право е на Graco Inc. Всички производствени площадки на Graco са регистрирани по ISO 9001.

www.graco.com

Редакция D, юли 2022