

Rad, dijelovi



Bezračni ručni raspršivači s kabelom

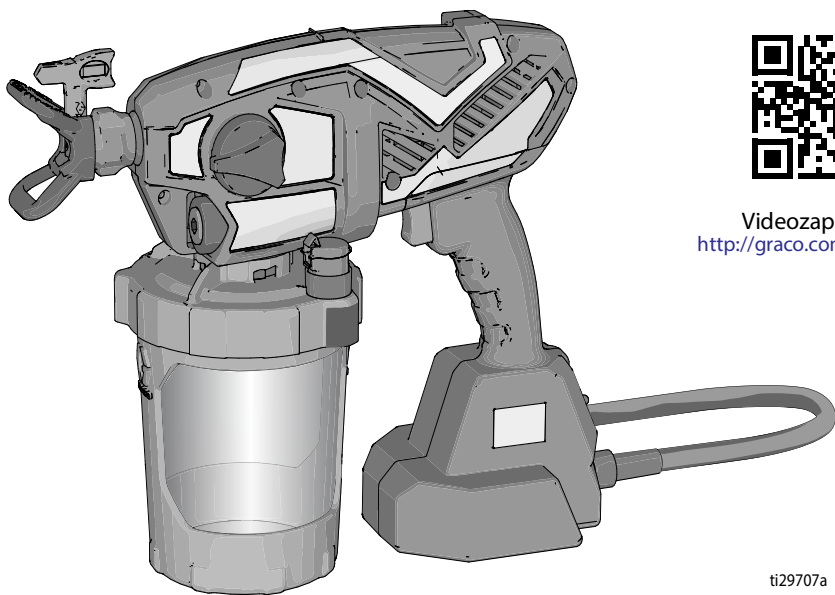
3A4704D

HR



Važne sigurnosne upute

Pročitajte sva upozorenja i upute u ovom priručniku kao i na uređaju. Upoznajte se s regulatorima uređaja i naučite pravilno upotrebljavati opremu. Ove upute spremite.



Videozapis rada.
<http://graco.com/hhsupport>

ti29707a



UPOZORENJE

Koristite samo materijale na vodenoj bazi.
Ne koristite materijale kojima na ambalaži piše "ZAPALJIVO". Ako trebate više informacija o materijalu, zatražite sigurnosno-tehnički list (SDS) od distributera ili prodavača.



Isključivo za prijenosne uređaje za raspršivanje arhitektonskih boja i premaza.

Uporaba u prostorima s eksplozivnom atmosferom ili na opasnim mjestima nije dozvoljena.

PROVEN QUALITY. LEADING TECHNOLOGY.

Sadržaj

Modeli – ručni bezračni s kabelom	3
Važne informacije za korisnike	4
Opće informacije u vezi sigurnosti električnog alata	5
Upozorenja	7
Upoznajte raspršivač	11
Pokretanje	12
Postupak otpuštanja tlaka	12
Početak novog posla	12
Punjenje FlexLinera	15
Kako se izvodi raspršivanje	16
Regulacija brzine	16
Mlaznica i odabir tlaka	16
Tehnike raspršivanja	16
Pokretanje raspršivača	17
Usmjeravanje raspršivača	17
Kvaliteta uzorka raspršivanja	18
Čišćenje začepjenja mlaznice	18
Čišćenje	20
Čišćenje raspršivača	20
Čišćenje VacuValve	23
Skladištenje	24
Uobičajeni postupci	25
Montaža mlaznice raspršivača	25
Ispiranje novog raspršivača	25
Reference	28
Odabir mlaznice raspršivača	28
Kompatibilnost tekućine za čišćenje	28
Održavanje	29
Čišćenje izlaznih ventila	29
Zamjenski dijelovi	30
Popis dijelova	31
Rješavanje problema	32
Tehničke karakteristike	37
Ograničeno jamstvo tvrtke Graco	38

Modeli – ručni bezračni s kabelom

	Model	Naziv raspršivača	Napon	Skupina mlaznice	Veličina mlaznice
	17M360	Ultra	230V	FFLPxxx	0,008 – 0,016 inča (0,20 – 0,41 mm)
	17M362	Ultra	230V		
	17P255	Ultimate	230V		

Raspon radnog tlaka: 3,5 MPa – 14 MPa (35 – 138 bara; 500-2000 psi)

Važne informacije za korisnike

Hvala na kupnji!

Prije korištenja raspršivača pročitajte ovaj Priručnik za vlasnike u kojem su sadržane sve upute o ispravnom rukovanju uređajem i sigurnosna upozorenja.

Čestitamo! Kupili ste visokokvalitetni raspršivač boje proizvođača Graco Inc. Ovaj raspršivač predviđen je za vrhunske performanse pri raspršivanju svih arhitektonskih boja i premaza na vodenoj bazi. Ove informacije za korisnike namijenjene su kao pomoć za razumijevanje vrsta materijala koji se smiju koristiti s ovim raspršivačem.

Pročitajte podatke na ambalaži materijala i utvrdite da li se može koristiti s raspršivačem. Zatražite Sigurno-tehnički list (SDS) od dobavljača. Naljepnica na spremniku i sigurnosno-tehnički list (SDS) objašnjavaju sadržaj materijala i posebne mjere opreza povezane s njim.

Boje, premazi i materijali za čišćenje općenito se mogu svrstati u jednu od sljedeće

2 osnovne kategorije:



NA BAZI VODE: Na naljepnici na spremniku treba biti naznačeno da se materijal može čistiti sapunom i vodom. Raspršivač je kompatibilan s ovom vrstom materijala. Vaš raspršivač **NIJE** kompatibilan s jakim sredstvima za čišćenje kao što je izbjeljivač s klorom.



ZAPALJIVI: Ova vrsta materijala sadrži zapaljiva otapala kao što su ksilen, toluen, nafta, MEK, razrjeđivač laka, aceton, denaturirani alkohol i terpentin. Na naljepnici na spremniku treba biti naznačeno da je materijal ZAPALJIV. Ovakav materijal **NIJE** kompatibilan s vašim raspršivačem i **NE SMIJE** se koristiti.

Opće informacije u vezi sigurnosti električnog alata



UPOZORENJE

Pročitajte sva upozorenja i upute u vezi sigurnosti.

Nepoštivanje upozorenja i uputa može za posljedicu imati električni udar, požar i/ili tešku ozljedu.

Sva upozorenja i upute spremite za buduće potrebe.

Pojam "električni alat" u upozorenjima odnosi se na električni alat s napajanjem iz električne mreže (sa kabelom).

Sigurnost u području za rad

- **Područje za rad održavajte čistim i dobro osvijetljenim.** Neuredna ili mračna područja dovode do nezgoda.
- **Nemojte koristiti alate s napajanjem u eksplozivnom okruženju, kao što je neposredna blizina zapaljivih tekućina, plinova ili prašine.** Električni alati stvaraju iskre koje mogu zapaliti prašinu ili plinove.
- **Kada radite sa električnim alatom djecu i prolaznike držite dalje.** Ometanje može dovesti do gubitka kontrole nad alatom.

Električna sigurnost

- **Utikači električnog alata moraju odgovarati utičnici. Ni na koji način nemojte vršiti preinake na utikaču. Utikače s adapterom nemojte koristiti s uzemljenim električnim alatom.** Neizmijenjeni utikači i odgovarajuće utičnice će smanjiti opasnost od električnog udara.
- **Izbjegavajte kontakt sa uzemljenim površinama, kao što su cijevi, hladnjaci i rashladni uređaji.** Ako je vaše tijelo uzemljeno postoji povećana opasnost od električnog udara.
- **Nemojte izlagati vaš električni alat kiši ili djelovanju vlage.** Prodor vode u električni alat će povećati opasnost od električnog udara.
- **S priključnim kabelom postupajte pažljivo. Priključni kabel ne koristite za nošenje, povlačenje i ne vucite ga pri odvajanju električnog alata od utičnice. Kabel držite dalje od izvora topline, ulja, oštih rubova ili pokretnih dijelova.** Oštećeni ili zapetljani kabeli povećavaju opasnost od električnog udara.
- **Pri korištenju električnog alata na otvorenom prostoru, koristite produžni kabel koji je prikladan za vanjsku upotrebu.** Upotreba kabela koji je prikladan za vanjsku upotrebu će smanjiti opasnost od električnog udara.
- **Ako je korištenje električnog alata na vlažnim mjestima neizbježno, koristite izvor napajanja koji je zaštićen zaštitnom strujnom sklopkom (ZSS).** Upotreba ZSS će smanjiti opasnost od električnog udara.

Osobna sigurnost

- **Budite oprezni i koncentrirajte se na posao koji obavljate i ponašajte se razumno pri korištenju električnog alata. Nemojte raditi s električnim alatom ako ste umorni ili pod utjecajem droge, alkohola ili lijekova.** Trenutak nepažnje pri radu s električnim alatom može dovesti do ozbiljne tjelesne ozljede.
- **Koristite osobnu zaštitnu opremu Uvijek nosite zaštitu za oči.** Oprema za osobnu zaštitu, kao na primjer maska protiv prašine, zaštitne cipele s potplatama protiv klizanja, zaštitna kaciga ili štitnici za sluh, koja se koristi za odgovarajuće uvjete, umanjit će opasnost od povrede.
- **Spriječite slučajno uključivanje alata. Prije nego alat povežete na izvor napajanja i/ili dio sa baterijom, podižite ili nosite alat provjerite nalazi li se prekidač u položaju "isključeno".** Nošenje alata sa prstom na prekidaču ili aktivacija alata sa uključenim prekidačem izaziva nezgode.
- **Skinite s alata sve ključeve za podešavanje ili pritezanje prije uključivanja njegovog napajanja.** Zatezni ključ ili ključ za podešavanje koji ostane u rotirajućim dijelovima alata može dovesti do tjelesne ozljede.
- **Nemojte se naginjati. U svakom trenutku stojte stabilno na nogama.** Na taj način ćete zadržati bolju kontrolu nad alatom u nepredviđenim situacijama.
- **Nosite odgovarajuću odjeću. Ne nosite široku odjeću ili nakit. Kosu, odjeću i rukavice držite dalje od pokretnih dijelova.** Pokretni dijelovi mogu zahvatiti široku odjeću, nakit ili dugu kosu.
- **Ako uređaji posjeduju priključak za postrojenja za izvlačenje i skupljanje prašine, pobrinite se da budu priključeni i da se koriste na prikladan način.** Uporaba takve opreme umanjuje opasnost koja nastaje nakupljanjem prašine.



UPOZORENJE

Korištenje i održavanje električnog alata

- **Nemojte preopterećivati električni alat. Koristite prikladni alat za određenu namjenu.** S prikladnim električnim alatom ćete posao obaviti bolje i sigurnije i predviđenom brzinom.
- **Nemojte koristiti alat ako ga sklopkom ne možete uključiti ili isključiti.** Svaki alat koji ne možete sklopkom uključiti i isključiti je opasan i mora se popraviti.
- **Prije svakog podešavanja, izmjene nastavaka ili spremanja, električni alat odvojite od izvora električnog napajanja.** Takve preventivne sigurnosne mjere smanjuju opasnost od slučajnog uključivanja alata.
- **Električni alat koji ne koristite spremite izvan dohvata djece i nemojte dozvoliti rad s njime osobama koje nisu upoznate s alatom ili s ovim uputama.** Električni alati su opasni u rukama neizvježbanih osoba.
- **Održavajte električni alat. Provjerite da pokretni dijelovi alata nisu loše postavljeni ili spojeni, da dijelovi nisu popucali te postoje li drugi uvjeti koji mogu utjecati na rad alata. Ako ima oštećenja, svakako ih prije korištenja otklonite.** Mnoge nezgode su nastale upravo zbog slabog održavanja električnog alata.
- **Koristite električne alate i dodatke u skladu s ovim uputama, uzimajući u obzir radne uvjete i vrstu rada koji će te obavljati.** Upotreba električnog alata za radnje za koje on nije predviđen, može dovesti do opasnih stanja.

Servis

- **Servis vašega električnog alata povjerite kvalificiranom tehničaru i koristite samo identične zamjenske dijelove.** Na taj način ćete zadržati sigurnost vašega električnog alata.

Upozorenja

Sljedeća upozorenja odnose se na postavljanje, uporabu, održavanje i popravak ove opreme. Znak uskličnika priprema vas na opće upozorenje, dok znak za opasnost označava opasnosti vezane za pojedine postupke. Kada se ti znakovi pojave u glavnom dijelu ovog priručnika ili na naljepnicama za upozorenje, pogledajte ponovo ta Upozorenja. Simboli opasnosti specifični za proizvod i upozorenja koja nisu obuhvaćena ovim odjeljkom mogu se javljati kroz cijeli priručnik gdje je to primjenjivo.



UPOZORENJE



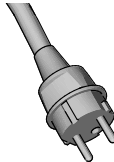
UZEMLJENJE

Ovaj uređaj mora biti uzemljen. U slučaju kratkog spoja, uzemljenje smanjuje opasnost od električnog udara jer postoji kabel za odvod struje. Ovaj uređaj opremljen je kabelom koji ima vodič do uzemljenja s odgovarajućim utikačem za uzemljenje. Utikač valja utaknuti u utičnicu koja je ugrađena i uzemljena na odgovarajući način i u skladu s lokalnim propisima.



- Neispravna ugradnja utikača za uzemljenje može dovesti do opasnosti od strujnog udara.
- Koristite ovlaštenu servisnu centar kada je potreban popravak ili zamjena kabela ili utikača. Nemojte spajati žicu za uzemljenje ni na jedan priključak napajanja.
- Vodič do uzemljenja je žica s izolacijom čija je vanjska površina zelene boje sa žutim crtama ili bez njih.
- Ako ne razumijete u potpunosti upute za uzemljenje ili ako niste sigurni je li proizvod propisno uzemljen, savjetujte se s kvalificiranim električarom ili servisierom.
- Isporučeni utikač nemojte mijenjati. Ako ne odgovara utičnici, prepustite montažu odgovarajuće utičnice kvalificiranom električaru.
- Ovaj proizvod namijenjen je korištenju u strujnom krugu od 230 V nominalnog napona i s priključkom za uzemljenje koji je sličan priključku u nastavku.

230V



230V ANZ



- Proizvod priključujte samo na utičnicu čija konfiguracija odgovara priključku.
- Uz ovaj proizvod nemojte koristiti adapter.

Produžni kabeli:

- Koristite samo onaj trožilni produžni kabel koji ima utikač i utičnicu s kontaktom za uzemljenje u koju se može utaknuti utikač proizvoda.
- Kabel čija je veličina manja od potrebne može dovesti do pada napona te gubitka snage i pregrijavanja. Ako ste u dvojbi, koristite sljedeći veći presjek kabela. Što je manja oznaka promjera voda (kod AWG i srodnih sustava), deblji je vodič.
- Pri korištenju raspršivača na otvorenom prostoru, koristite produžni kabel koji je prikladan za vanjsku upotrebu.
- Produžni kabel ne smije biti oštećen. Kada upotrebljavate produžni kabel, pazite da bude dovoljno velikog presjeka za struju koju raspršivač povlači iz mreže. U tablici se nalaze odgovarajuće veličine i duljine:

Veličina vodiča		Duljina
AWG (American Wire Gauge)	Metričke	Najviša vrijednost
18	1,0 mm ²	50 ft - 15 m
16	1,5 mm ²	100 ft - 30 m
14	2,5 mm ²	200 ft - 61 m



UPOZORENJE



OPASNOST OD POŽARA I EKSPLOZIJE

Zapaljive pare poput para od razrjeđivača i boja u području rada mogu se zapaliti ili eksplodirati. Sprječavanje izbijanja požara i eksplozije:



- Raspršivač proizvodi iskre. Ne raspršujte ili ispirite zapaljivim tekućinama.
- Koristite samo materijale na vodenoj bazi.
- Područje raspršivanja mora biti dobro prozračeno. Pobrinite se da kroz prostor uvijek cirkulira dovoljna količina svježeg zraka.
- Ne prskajte i ne čistite zapaljivim tekućinama.
- Boja ili otapalo prilikom prolaska kroz opremu mogu uzrokovati statički elektricitet. Statički elektricitet stvara opasnost od eksplozije u prisutnosti isparina boja ili otapala.
- Raspršivač držite barem 10 inča (25 cm) udaljen od predmeta prilikom raspršivanja ili ispiranja.
- Provjerite jesu li svi spremnici i sustavi za prikupljanje uzemljeni kako bi se spriječio statički izboj.
- Utaknite uređaj u uzemljenu utičnicu i koristite produžne kabele s uzemljenjem. Nemojte koristiti adapter 3 na 2.
- Nemojte koristiti boje ili razrjeđivače koji sadrže halogene ugljikovodike.
- Nemojte pušiti u području raspršivanja.
- U području raspršivanja nemojte koristiti prekidače za svjetlo, motore ili slične proizvode koji izazivaju iskrenje.
- Područje raspršivanja održavajte čistim i nemojte u njemu ostavljati boju ili spremnike s otapalima, krpe i druge zapaljive materijale.
- Upoznajte se sa sadržajem boja i otapala koje raspršujete. Pročitajte sve sigurnosno-tehničke listove (SDS) i naljepnice na spremnicima boja i otapala. Slijedite sigurnosne upute proizvođača boja i otapala.
- Oprema za gašenje požara mora se nalaziti na području raspršivanja i mora biti ispravna.



OPASNOST OD ELEKTRIČNOG UDARA

Ova oprema mora biti uzemljena. Nepropisno uzemljenje, ugađanje ili uporaba sustava može prouzročiti električni udar.



- Prije servisiranja opreme isključite uređaj i iskopčajte priključni kabel.
- Utaknite samo u uzemljene električne utičnice.
- Koristite samo trožilne produžne kabele.
- Pazite da šiljci za uzemljenje na strujnim i produžnim kabelima nisu oštećeni.
- Ne izlažite kiši. Pohranite u zatvorenom prostoru.
- Za zamjenu oštećenog kabela za napajanje koristite samo ovlašteni servisni centar.



UPOZORENJE



OPASNOST OD UBRIZGAVANJA POD KOŽU

Raspršivač pod visokim tlakom može ubrizgati toksine u tijelo te uzrokovati ozbiljne tjelesne ozljede. U slučaju da dođe do ubrizgavanja **potražite hitnu pomoć kirurga**.



- Nemojte prskati osobe ili životinje, niti prema njima usmjeravati raspršivač.
- Ruke i ostale dijelove tijela držite podalje od izlaznog otvora. Primjerice, curenja ne pokušavajte zaustaviti dijelovima tijela.



- Isključite napajanje dok ne vršite raspršivanje.
- Uvijek koristite štitičnik vrha raspršivača. Ne raspršujte bez štitičnika vrha raspršivača. Koristite samo mlaznice marke Graco.
- S oprezom čistite i mijenjajte vrh raspršivača. U slučaju začepjenja vrha raspršivača tijekom raspršivanja, slijedite **Postupak otpuštanja tlaka**, stranica 12 kako biste otpustili pritisak prije uklanjanja mlaznice za raspršivanje koju treba očistiti.
- Dok je uređaj bez nadzora, ne ostavljajte ga pod naponom ili pod tlakom. Iskopčajte raspršivač i slijedite **Postupak otpuštanja tlaka**, stranica 12 kada oprema nije pod nadzorom ili se ne koristi i prije servisiranja, čišćenja ili uklanjanja dijelova.
- Provjerite ima li na dijelovima znakova oštećenja. Zamijenite sve oštećene dijelove.
- Ovaj sustav može proizvesti tlak do 14 MPa (138 bara; 2000 psi). Koristite zamjenske ili dodatne dijelove koji mogu izdržati najmanje 14 MPa (138 bara; 2000 psi).
- Uređaj ne nosite dok vam je prst na otkopcu.
- Prije korištenja uređaja provjerite jesu li svi spojevi čvrsti.
- Upoznajte se s postupcima brzog zaustavljanja uređaja i ispuštanja tlaka. U potpunosti se upoznajte s kontrolama uređaja.



OPASNOST OD POGREŠNE UPORABE UREĐAJA

Pogrešna uporaba može uzrokovati smrt ili ozbiljne ozljede.



- Prilikom nanošenja boje obavezno nosite odgovarajuće rukavice, zaštitu za oči te plinsku ili običnu masku.
- Uređaj ne koristite, niti njime ne raspršujte u blizini djece. U bilo koje doba djecu držite podalje od uređaja.
- Ne posežite za nečim niti nemojte stajati na nestabilnoj podlozi. U svakom trenutku održavajte ravnotežu i dobro uporište.
- Budite oprezni i gledajte što radite.
- Ne koristite uređaj kad ste umorni ili pod utjecajem droga ili alkohola.
- Opremu nemojte mijenjati ili modificirati. Izmjene ili modifikacije mogu poništiti odobrenja agencije i stvoriti opasnosti za sigurnost.
- Koristite samo na suhim mjestima. Ne izlažite vodi ili kiši.
- Koristite u dobro osvijetljenim prostorima.
- Provjerite je li sva oprema primjerena i odobrena za rad u okolišu u kojemu ju koristite.



OPASNOST OD ALUMINIJSKIH DIJELOVA POD TLAKOM

Uporaba tekućina koje su nekompatibilne s aluminijem u opremi pod tlakom može uzrokovati ozbiljne kemijske reakcije i lom opreme. Nepoštivanje ovog upozorenja može rezultirati smrću, ozbiljnim ozljedama ili oštećenjem imovine.

- Ne upotrebljavajte 1,1,1-trikloroetan, metilen klorid, druga halogenirana ugljikovodična otapala ili tekućine koje sadrže takva otapala.
- Nemojte izbjeljivač s klorom.
- Mnoge druge tekućine mogu sadržavati kemikalije koje mogu reagirati s aluminijem. Kompatibilnost provjerite sa svojim dobavljačem materijala.



UPOZORENJE



OPASNOST OD OTROVNIH TEKUĆINA ILI PARA

Otrovne tekućine ili pare mogu prouzročiti opasne ozljede ili smrt ako zapljusnu oči ili kožu, ako ih se udahne ili proguta.

- Pročitajte sigurnosno-tehnički list (MSDS) kako biste saznali koje su posebne opasnosti tekućina koje koristite.
- Opasne tekućine skladištite u posudama odobrenima za tu namjenu i odložite ih u skladu s važećim uputama.

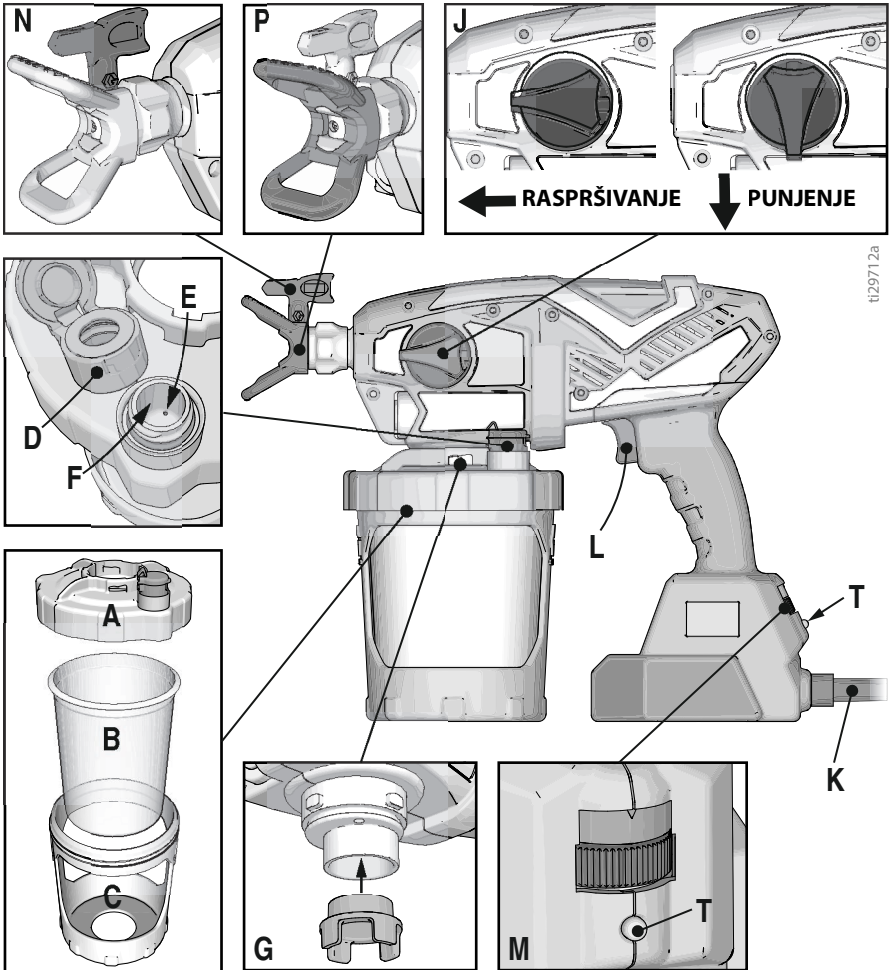


OPREMA ZA OSOBNU ZAŠTITU

Nošenje odgovarajućih sredstava za osobnu zaštitu u području rada pomaže u zaštiti od ozbiljnih ozljeda, uključujući ozljede očiju, gubitak sluha, udisanje otrovnih para i opekline. Ova zaštitna oprema uključuje, ali nije ograničena na:

- Zaštitne naočale i zaštitu za uši.
- Respiratore, zaštitnu odjeću i rukavice koje preporučuje proizvođač tekućine i otapala.

Upoznajte raspršivač



A	Poklopac posude
B	FlexLiner
C	Nosač čašice
D	Kapica za VacuValve
E	Rupa za zraka na VacuValve
F	Spremnik za VacuValve
G	Filtar pumpe

J	Gumb za punjenje pumpe/raspršivanje
K	Vod za električno napajanje
L	Otponac raspršivača
M	Regulacija brzine, ProControl II
N	Mlaznica raspršivača. Reverse-A-Clean (RAC) (Čišćenje promjenom smjera)
P	Stitnik mlaznice raspršivača
T	Dijagnostičko svjetlo

Pokretanje



Koristite samo materijale na vodenoj bazi.

Ne koristite materijale kojima na ambalaži piše "ZAPALJIVO". Za dodatne informacije o materijalu zatražite SDS od distributera ili prodavača.

Područje raspršivanja mora biti dobro prozračeno. Pobrinite se da kroz prostor uvijek cirkulira dovoljna količina svježeg zraka.

OBAVIJEST

Vaš raspršivač **NIJE** kompatibilan s jakim sredstvima za čišćenje kao što je izbjeljivač s klorom. Uporabom takvih sredstava za čišćenje oštetit ćete raspršivač.

Postupak otpuštanja tlaka

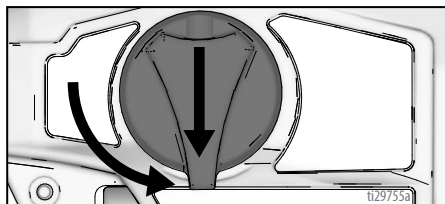


Pratite postupak za ispuštanje tlaka kad god vidite ovaj simbol.



Za vrijeme uporabe ovaj raspršivač razvija unutarnji tlak od 14 MPa (138 bara; 2000 psi). Slijedite Postupak za otpuštanje pritiska svaki put kada prestanete raspršivati i prije čišćenja, provjere, održavanja ili transporta opreme kako biste spriječili ozbiljne ozljede.

1. Odvojite napajanje (iskopčajte kabel za napajanje).
2. Okrenite gumb za punjenje pumpe/raspršivanje u položaj za PUNJENJE PUMPE kako biste isпустили tlak.



Početak novog posla

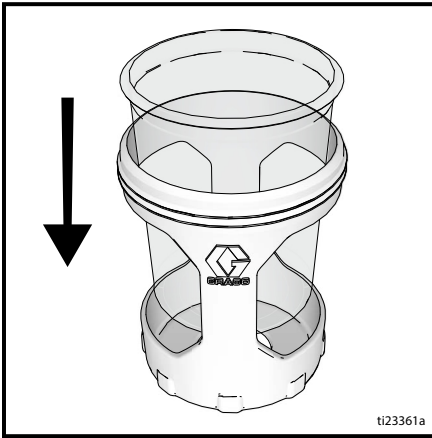
Ako raspršivač koristite prvi put, pogledajte **Ispiranje novog raspršivača**, stranica 25.

Procijedite boju

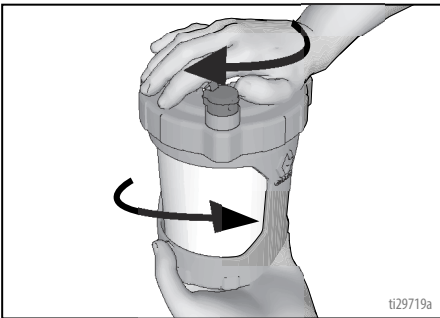
Već otvorena boja može sadržavati osušenu boju ili drugi otpad. Da ne bi došlo do problema prilikom punjenja i začepljivanja mlaznice, preporučuje se da boju prije upotrebe procijedite. Cjedila za boju dostupna su ne mjestima gdje se prodaju boje. Razvucite cjedilo preko čistog vjedra i ulijevajte boju kroz cjedilo kako biste izdvojili osušenu boju i otpad prije raspršivanja.



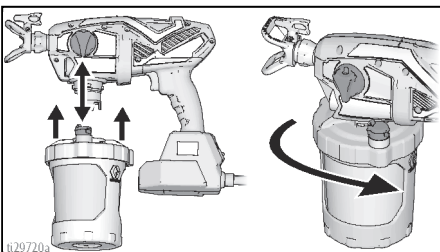
1. Ugradite FlexLiner u nosač posude.



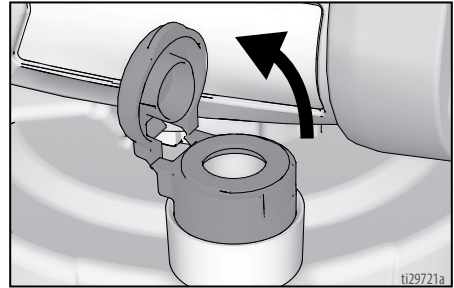
2. Napunite FlexLiner materijalom. Čvrsto stegnite poklopac posude na nosač posude. Za dobar rad raspršivača poklopac mora tijesno prisjedati uz posudu.



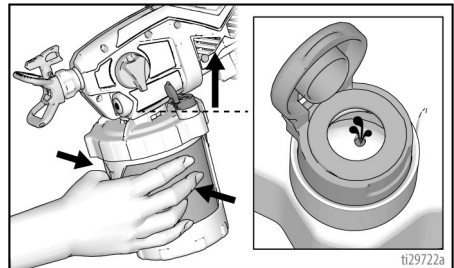
3. Poravnajte VacuValve na posudi s gumbom za punjenje pumpe/raspršivanje. Gurnite sklop posude na raspršivač u zakrenite ga da se fiksira.



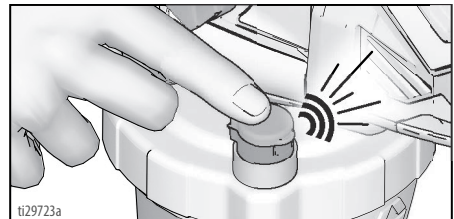
4. VacuValve je važan dio novog raspršivača. On se koristi za uklanjanje zraka iz FlexLinera. Vaš raspršivač neće prskati ako u Flexlineru ima zraka



5. Otvorite poklopac za VacuValve. Nagnite raspršivač tako da se VacuValve nalazi u najvišem položaju kada će se sav zrak u FlexLineru podići u VacuValve. Pažljivo stisnite FlexLiner kako biste uklonili sav zrak kroz otvor za zrak na VacuValve. Kada materijal uđe u spremnik za VacuValve, sav će se zrak morati ukloniti iz FlexLinera.

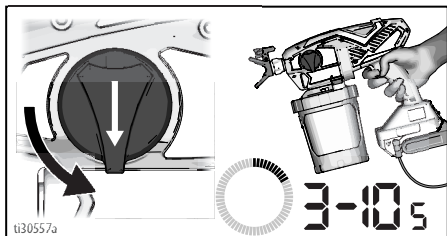


6. Prestanite stiskati FlexLiner i zatvorite poklopac na VacuValve. Začut ćete klik poklopca kada se propisno zatvori.

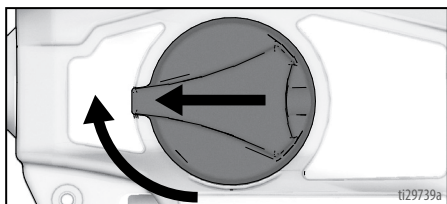


Pokretanje

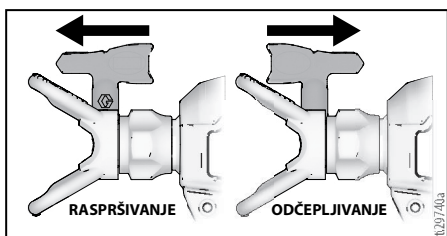
- Uključite raspršivač na izvor električnog napajanja.
- Okrenite gumb za punjenje pumpe/raspršivanje u položaj za punjenje pumpe. Okrenite vrh prska u otključan položaj. Ako raspršivač želite napuniti tekućinom, usmjerite raspršivač prema području za otpad i otklonac držite 3 – 10 sekundi pritisnutim.



- Tijekom punjenja, zrak može ući u FlexLiner. Ponovite korake 4 – 6 kako biste sigurno uklonili sav zrak.
- Okrenite gumb za punjenje pumpe/raspršivanje naprijed u položaj za raspršivanje.



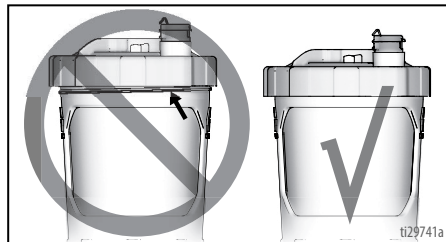
- Pazite da mlaznica za raspršivanje bude u položaju za raspršivanje.



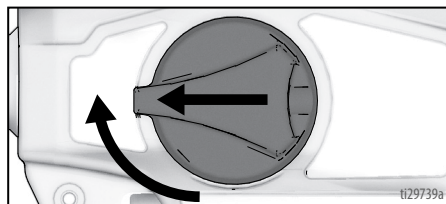
- Možete početi s prskanjem.

NAPOMENA: Najbolje rezultate postići ćete ako pri kraju materijala pažljivo stisnete donji dio FlexLinera kako biste i zadnji materijal iz FlexLinera potisnuli prema poklopcu posude. Ako raspršivač ne može raspršivati, pokušajte donje korake:

- Provjerite da se u držaču posude nalazi samo jedan FlexLiner. Moguće je da se dva uloška smjeste jedan u drugog i da izgledaju kao jedan.
- Provjerite da je poklopac posude propisno navrnut na nosač posude. Ako se ispod poklopcu posude vidi navoj, znači da je poklopac ukoso navrnut. U potpunosti uklonite poklopac posude i vratite ga na posudu tako da se nakon stezanja ne vidi nijedan navoj.



- Ponovite korake 2 – 6 na stranici 13 kako biste bili sigurni da ste uklonili sav zrak iz FlexLinera.
- Pazite da se gumb za punjenje pumpe/raspršivanje nalazi u položaju za raspršivanje.

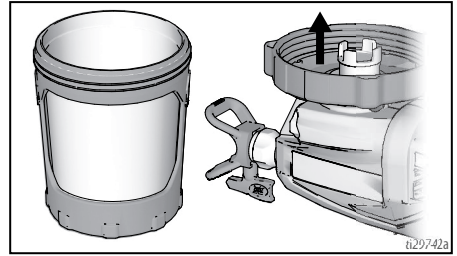


- Ako raspršivač i dalje ne radi, pogledajte **Dijagnostika raspršivača**, stranica 32. Ako se materijal raspršuje u preokrenutom položaju, u posudi ima zraka. Ponovite gornje korake.
- Zamijenite poklopac za VacuValve. Uz raspršivač dolaze dva nova poklopcu za VacuValve.

Punjenje FlexLinera

Ako raspršivač ostane bez boje, jednostavno odvojite nosač posude od poklopca posude/raspršivača i napunite FlexLiner.

1. Iskopčajte raspršivač iz električnog izvora i otvorite VacuValve da dopustite zrak u FlexLiner.
2. Odvojite nosač posude od poklopca posude/raspršivača. Preokrenite raspršivač na ravnoj površini. Na taj način će mokra boja ostati u poklopcu posude.



3. Slijedite korake 2 – 12 u **Početak novog posla**, stranica 12.

Kako se izvodi raspršivanje

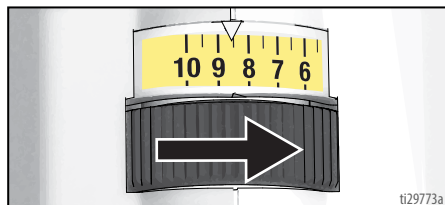


Odvojite nekoliko trenutaka prije raspršivanja i pregledajte ove jednostavne savjete koji će vam osigurati uspjeh u raspršivanju.

NAPOMENA: Za propisani rad raspršivača koristite samo mlaznicu iz iste skupine mlaznica koju ste dobili uz raspršivač.

Naziv raspršivača	Skupina mlaznice	Serijski broj mlaznice
Ultra	FFLP	FFLPxxx
Ultimate	FFLP	FFLPxxx

Regulacija brzine



Regulacija brzine omogućuje kontinuirano podešavanje tlaka. Za smanjenje pretjeranog raspršivanja, započnite raspršivanje s najnižom brzinom i povećavajte ju do minimalne postavke kod koje se postiže prihvatljivi uzorak raspršivanja.

Mlaznica i odabir tlaka

Preporučeni tlak za odabrani materijal pronaći ćete u tablici. Držite se preporuka proizvođača na kanti s bojom (materijalom).

	Premazi					
	Unutarnje boje/ Unutarnji i vanjski lakovi	Vanjske postojeane boje	Temeljne boje	Emajli	Unutarnje latex boje	Vanjske latex boje
Regulacija brzine	1 – 5	6 – 10	6 – 10	6 – 10	6 – 10	6 – 10
Veličina rupe na mlaznici						
0,20 mm (0,008 inča)	✓					
0,25 mm (0,010 inča)	✓	✓				
0,30 mm (0,012 inča)		✓		✓		
0,36 mm (0,014 inča)		✓	✓	✓	✓	
0,41 mm (0,016 inča)		✓	✓	✓	✓	✓

Tehnike raspršivanja

Na komadiću starog kartona vježbajte ove osnovne tehnike raspršivanja prije nego što započnete bojati površinu.

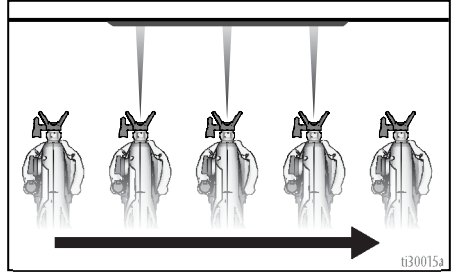
- Držite raspršivač na udaljenosti od 30 cm (12 in.) od površine i ciljajte izravno na površinu. Naginjanje raspršivača kako bi se usmjerio kut raspršivanja, uzrokuje neravnomjeran završni premaz.

- Savijte ručni zglobovi kako bi raspršivač bio usmjeren prema naprijed. Mahanje raspršivačem, kako bi se usmjerio kut raspršivanja, uzrokuje neravnomjeran završni premaz.

NAPOMENA: Brzina kojom pomičete raspršivač utjecat će na način raspršivanja. Ako je materijal neravnomjeran, krećete se prebrzo. Ako materijal kaplje, krećete se presporo. Pogledajte **Rješavanje problema**, stranica 32.

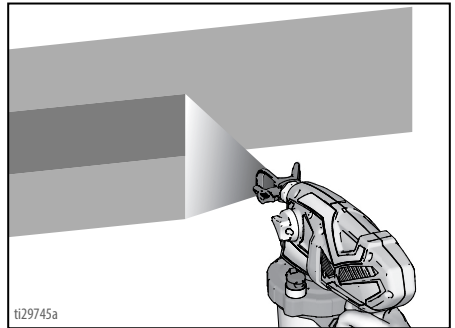
Pokretanje raspršivača

Povucite otkopac nakon početnog pomaka. Otpustite otkopac prije kraja pomaka. Raspršivač mora biti u pokretu dok se otkopac povlači i otpušta.

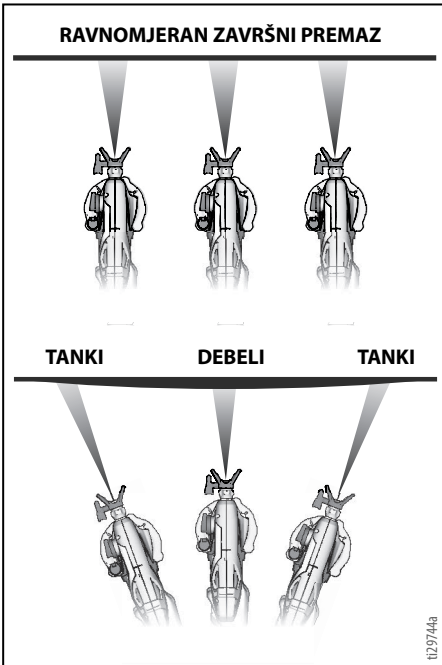
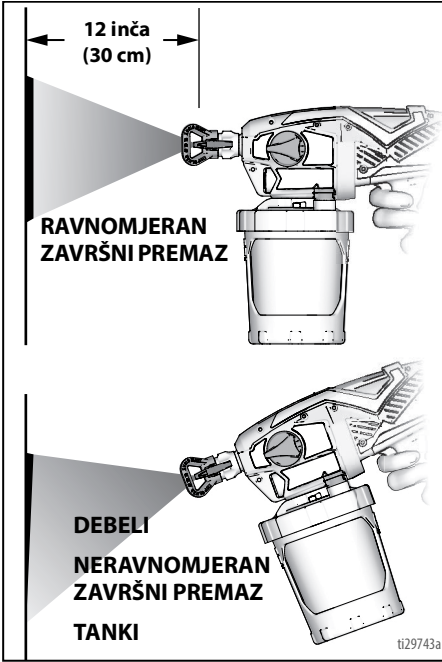


Usmjeravanje raspršivača

Usmjerite raspršivač na donji rub prethodnog prijelaza, preklapajući svaki prijelaz za pola.

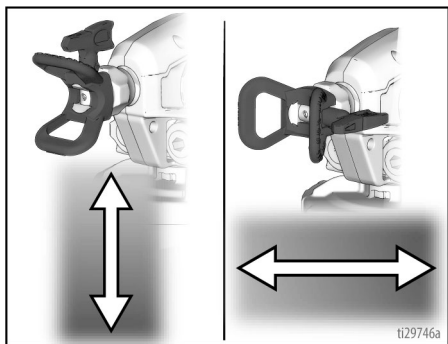


Zakretanjem štitnika mlaznice za raspršivanje mijenja se oblik raspršivanja na vertikalni ili horizontalni.



Kako se izvodi raspršivanje

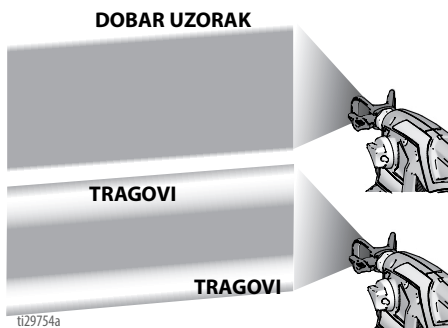
Prilikom raspršivanja u vertikalnim kutovima, štitnik mlaznice za raspršivanje okrenite u horizontalni položaj i raspršivač pomičite gore i dolje.



Kvaliteta uzorka raspršivanja

Uzorak dobrog raspršivanja ravnomjerno se raspodjeljuje kada dodirne površinu.

- Raspršivanje mora biti atomizirano (ravnomjerno raspodijeljeno, bez razmaka na rubovima).



Ako tragovi ostanu i pri raspršivanju s najvišim tlakom:

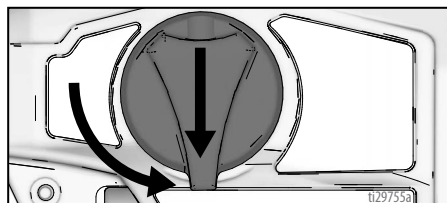
- Mlaznica raspršivača je možda istrošena- Pogledajte **Mlaznica i odabir tlaka**, stranica 16.
- Možda je potrebna manja mlaznica za raspršivanje.
- Možda treba razrijediti materijal. Slijedite preporuke proizvođača.

Čišćenje začepljenja mlaznice

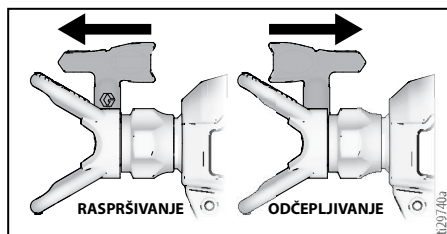


U slučaju da čestice ili otpad začepe mlaznicu za raspršivanje, ovaj raspršivač opremljen je mlaznicom za obrnuto raspršivanje kojim se lako odstranjuju čestice bez rastavljanja raspršivača. Više informacija potražite u **Procijedite boju**, stranica 12.

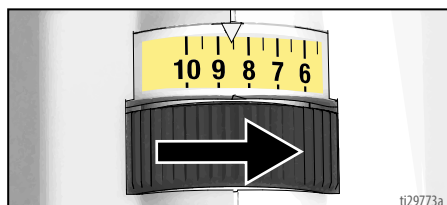
1. Za odčepljivanje mlaznice, okrenite gumb za punjenje pumpe/raspršivanje u položaj za punjenje pumpe.



2. Okrenite vrh raspršivača u položaj za ODČEPLJIVANJE.

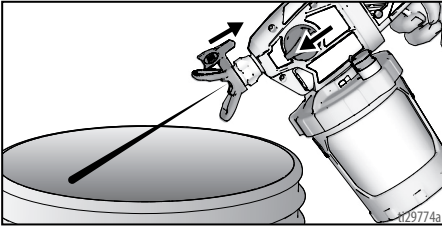


3. Brzinu podesite na 10.



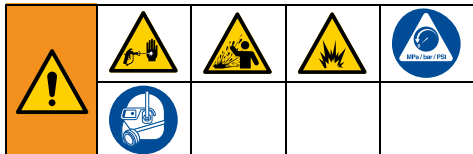
Kako se izvodi raspršivanje

4. Raspršivač usmjerite prema području za otpad, okrenite gumb za punjenje pumpe/raspršivanje naprijed u položaj za raspršivanje. Povucite otponac kako biste ispuhnuti začepljenje.



5. Okrenite gumb za punjenje pumpe/raspršivanje u položaj za punjenje. Okrenite mlaznicu za raspršivanje natrag u položaj za RASPRŠIVANJE. Okrenite gumb za punjenje pumpe/raspršivanje naprijed u položaj za RASPRŠIVANJE i nastavite s raspršivanjem.
6. Ako je mlaznica za raspršivanje još uvijek začepljena, možete ponoviti korake 1 - 5 ili ju zamijeniti s novim sklopom mlaznice za raspršivanje. Pogledajte **Montaža mlaznice raspršivača**, stranica 25.

Čišćenje



Koristite samo materijale na vodenoj bazi.

Ne koristite materijale kojima na ambalaži piše "ZAPALJIVO". Za dodatne informacije o materijalu zatražite MSDS od distributera ili prodavača.

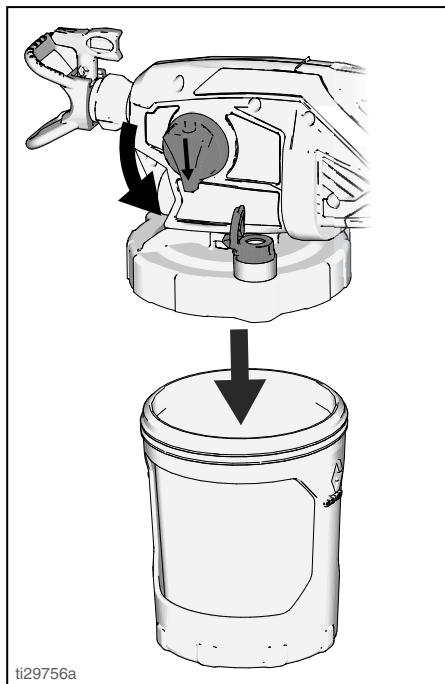
Čistite samo u dobro prozračenom prostoru. Pobrinite se da kroz prostor uvijek cirkulira dovoljna količina svježeg zraka.

Kako bi se izbjegle ozbiljne ozljede ili oštećenja opreme, ne izlažite elektronički dio raspršivača otapalima za čišćenje. Raspršivač držite barem 10 inča (25 cm) iznad ruba spremnika dok čistite.

Čišćenje raspršivača

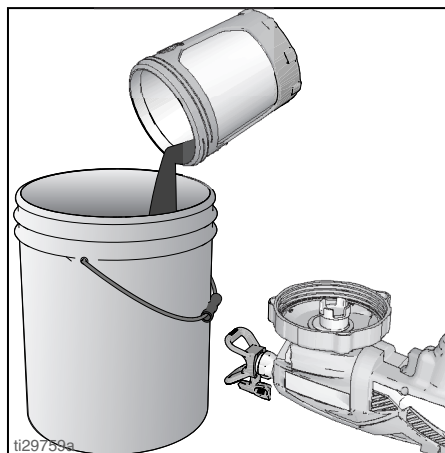
Propisno čišćenje raspršivača i nakon svake upotrebe od najveće je važnosti! Pravilna briga i održavanje osigurat će raspršivaču za boju dug rad bez problema. Pogledajte **Kompatibilnost tekućine za čišćenje**, stranica 28.

1. Okrenite gumb za punjenje pumpe/raspršivanje u položaj za punjenje pumpe kako biste ispustili tlak i otvorite VacuValve da dopustite zrak u FlexLiner.
2. Odvojite nosač posude s FlexLinerom od poklopca posude/raspršivača.



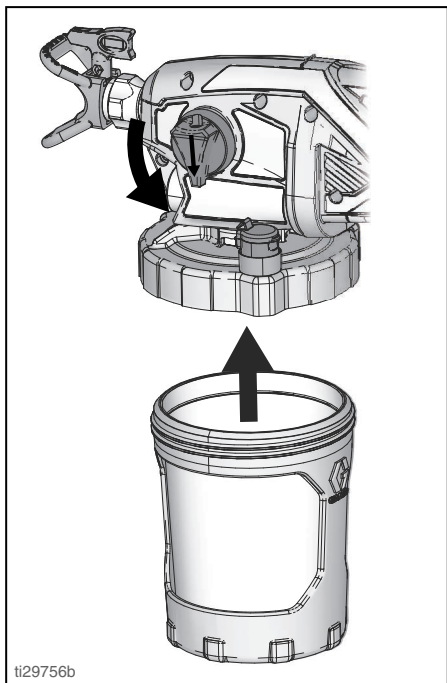
ti29756a

3. Preokrenite raspršivač na ravnoj površini. Na taj način će mokra boja ostati u poklopcu posude. Višak materijala vratite i originalni spremnik. Držite FlexLiner na mjestu za vrijeme ulijevanja.

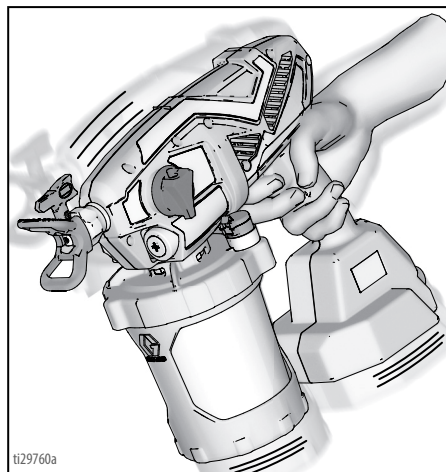


ti29759a

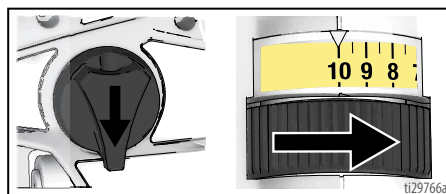
4. Rabljeni FlexLiner možete zbrinuti u otpad i ugraditi novi FlexLiner ili možete očistiti rabljeni FlexLiner.
5. Ako želite očistiti raspršivač, napunite FlexLiner približno dopola tekućinom za čišćenje (topla voda).
6. Čvrsto stegnite nosač posude s FlexLinerom na poklopac posude i zatvorite VacuValve.



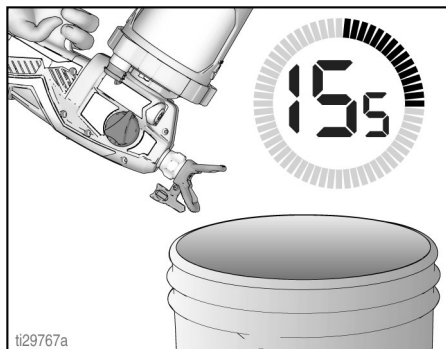
7. Ako želite očistiti poklopac posude i filter pumpe, tresite deset sekundi cijeli raspršivač.



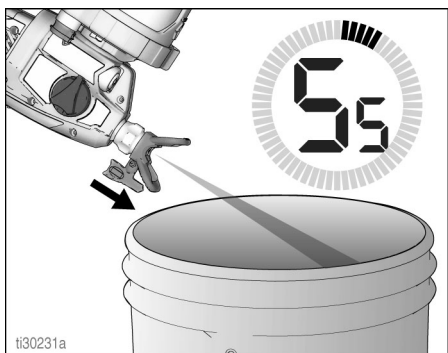
8. Pazite da se gumb za punjenje pumpe/raspršivanje nalazi u položaju za punjenje pumpe (okrenut prema dolje). Brzinu podesite na 10.



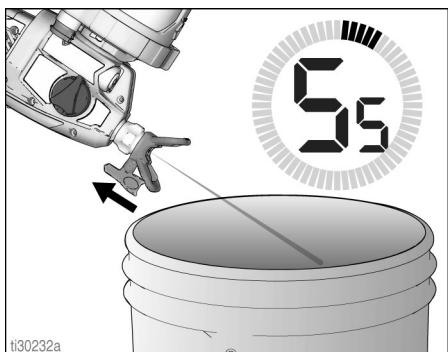
9. Preokrenite raspršivač naopako i usmjerite raspršivač u praznu posudu za otpadni materijal. Povlačite otponac 15 sekundi.



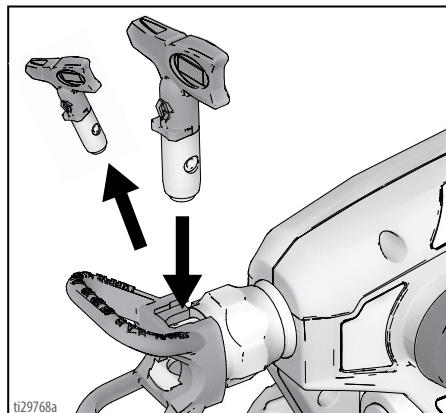
10. Okrenite gumb za punjenje pumpe/raspršivanje naprijed u položaj za RASPRŠIVANJE.
11. Dok je raspršivač preokrenut naopako, usmjerite raspršivač u posudu za otpadni materijal.
 - a. Dok se mlaznica za raspršivanje nalazi u položaju za RASPRŠIVANJE, povucite otponac u trajanju od pet sekundi. Otpustite otponac.



- b. Vratite mlaznicu za raspršivanje u položaju za ODČEPLJIVANJE, povucite otponac u trajanju od pet sekundi. Otpustite otponac.



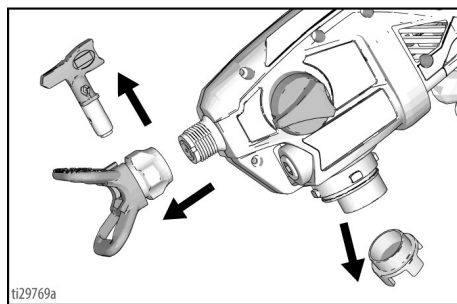
12. Ako se koristila i druga mlaznica za raspršivanje, uklonite očišćenu mlaznicu za raspršivanje iz štitnika mlaznice i ugradite drugu mlaznicu za raspršivanje. Pogledajte **Montaža mlaznice raspršivača**, stranica 25. Ponovite korake 10 i 11 za čišćenje druge mlaznice za raspršivanje.



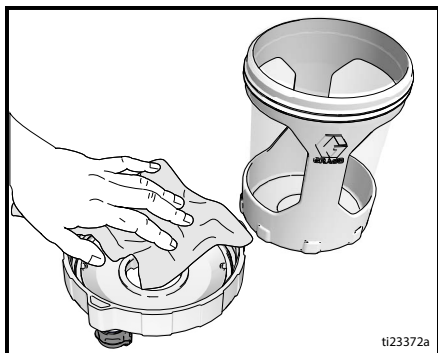
13. Uklonite sklop posude i bacite upotrijebljenu tekućinu. Upotrijebljenu tekućinu zbrinite sukladno propisima.
14. Zamijenite tekućinu za čišćenje i ponavljajte korake 5 – 13 sve dok tekućina na izlazu iz mlaznice ne bude čista.

VAŽNO Najbolje rezultate postići ćete ako za vrijeme čišćenja kroz mlaznicu ne raspršite više od jedne posude s vodom. Ako je potrebno više ispiranja, uklonite mlaznicu s raspršivača kako biste izbjegli prekomjerno trošenje.

15. Uklonite mlaznicu za raspršivanje, štitnik mlaznice i filter za pumpu. Očistite odgovarajućom tekućinom za čišćenje (topla voda). Po potrebi se može upotrijebiti meka četka za odvajanje i uklanjanje sasušenog materijala.



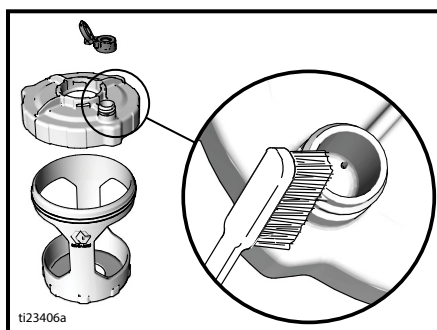
16. Očistite nosač i poklopac posude mekanom krpicom.



Čišćenje VacuValve

VacuValve je važan dio raspršivača i mora se očistiti nakon svake upotrebe.

1. Uklonite poklopac za VacuValve i očistite ga.
2. Očistite unutarnju zaklopku spremnika za VacuValve.
3. Očistite rupu za zraka na VacuValve. Ako se rupa na VacuValve začepi, očistite rupu spajalicom za papir.



Skladištenje

Ako se propisno uskladišti, raspršivač će biti spreman za upotrebu kada vam sljedeći put zatreba.

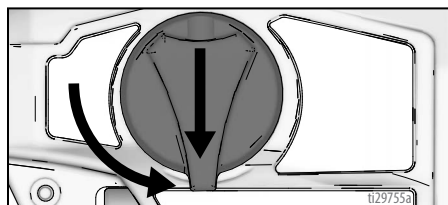


OBAVIJEST

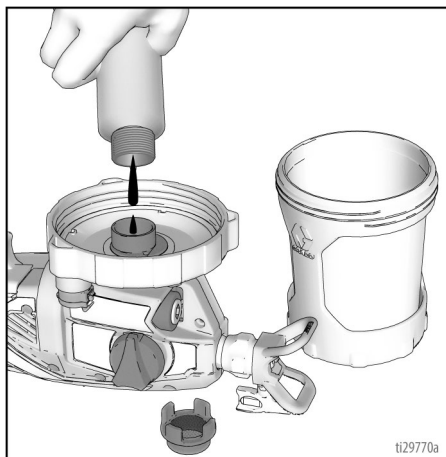
Nepohranjivanje raspršivača sa sredstvom za zaštitu pumpe može dovesti do poteškoća u radu tijekom sljedećeg raspršivanja. Sredstvom za zaštitu pumpe uvijek isperite raspršivač nakon čišćenja. **Voda ili otapala zaostali u raspršivaču će korodirati i oštetiti pumpu.**

Sredstvo za zaštitu pumpe pruža zaštitu raspršivaču za vrijeme skladištenja. Ono omogućuje zaštitu raspršivača od smrzavanja i korozije dok se ne koristi.

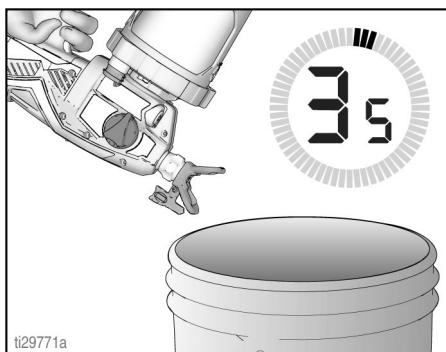
1. Očistite raspršivač i sklop posude. Pogledajte **Čišćenje**, stranica 20.
2. Okrenite gumb za punjenje pumpe/raspršivanje u položaj za punjenje pumpe. Pazite da poklopac za VacuValve bude zatvoren.



3. Odvojite nosač posude s FlexLinerom od poklopca posude/raspršivača. Preokrenite raspršivač na ravnoj površini.
4. Uklonite filtar pumpe iz otvora pumpe.
5. Dok je raspršivač preokrenut naopako, nalijte približno 2 oz. (60 ml) sredstva za zaštitu PUMP ARMOR u otvor pumpe.



6. Ugradite filtar pumpe u otvor pumpe.
7. Dok je raspršivač preokrenut naopako, pričvrstite nosač posude s FlexLinerom na raspršivač.
8. Držite preokrenuti raspršivač iznad posude za otpad, povucite i držite otponac tri sekunde.



9. Okrenite gumb za punjenje pumpe/raspršivanje naprijed u položaj za raspršivanje. Uklonite sklop posude i nalijte preostalo sredstvo Pump Armour natrag u bocu sa sredstvom Pump Armour. Vratite čep koji ne mogu odvrnuti djeca i stegnite ga čvrsto radi skladištenja.
10. Raspršivač skladištite u zatvorenom prostoru na hladnom i suhom mjestu. Skladištite **samo u uspravnom položaju.**

Uobičajeni postupci

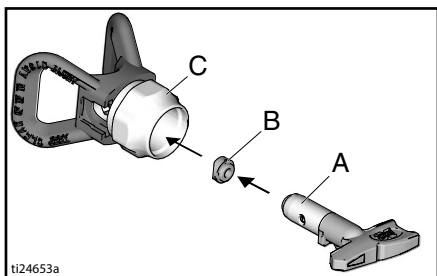
Montaža mlaznice raspršivača



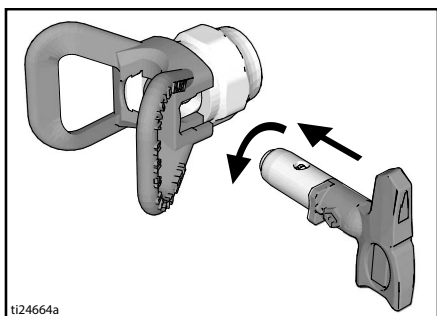
Da biste izbjegli ozbiljnu ozljedu od ubrizgavanja pod kožu, nemojte stavljati ruku ispred mlaznice raspršivača pri ugradnji ili uklanjanju mlaznice i štitnika raspršivača.

Kako ne bi došlo do curenja na mlaznici za raspršivanje, provjerite jesu li mlaznica i štitnik mlaznice propisno montirani.

1. Provedite **Postupak otpuštanja tlaka**, stranica 12.
2. Pomoću mlaznice raspršivača (A) umetnite brtvu (B) u štitnik mlaznice (C).



3. Umetnite mlaznicu. Mlaznica za raspršivanje mora se gurnuti do kraja u štitnik mlaznice.



4. Zavrnite mlaznicu za raspršivanje i štitnik mlaznice na pištolj i stegnite rukom.
 - Mlaznice za raspršivanje se s korištenjem i abrazivnom bojom troše i treba ih redovito mijenjati.
 - Ako uzorak raspršivanja postane loš, možda je mlaznica za raspršivanje istrošena. Zamijenite mlaznicu za raspršivanje. Pogledajte **Dijagnostika uzorka raspršivanja**, stranica 35.

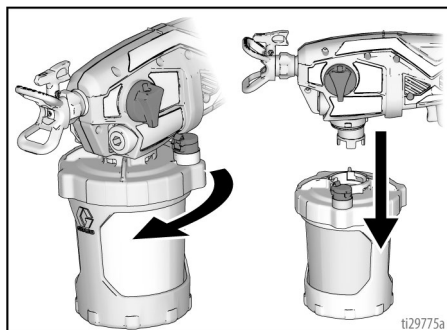
OBAVIJEST

Mlaznice za raspršivanje moraju se očistiti ili čuvati u odgovarajućoj tekućini za čišćenje (voda) odmah nakon upotrebe kako bi se spriječilo sušenje materijala u mlaznici za raspršivanje. U protivnom može doći do oštećenja mlaznice za raspršivanje. Pogledajte **Čišćenje**, stranica 20.

Ispiranje novog raspršivača

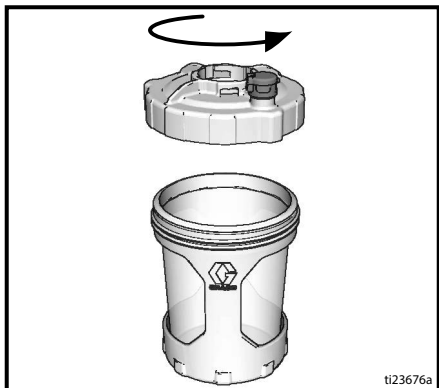
Ovaj raspršivač isporučuje se iz tvornice s malom količinom testnog materijala u sustavu. **Prije prve uporabe važno je ispirati ovaj materijal iz raspršivača.** Pogledajte **Kompatibilnost tekućine za čišćenje**, stranica 28.

1. Uklonite sklop posude s raspršivača tako da ga okrenete i svučete dolje.

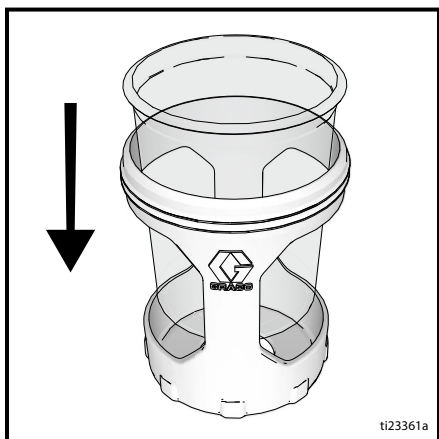


Uobičajeni postupci

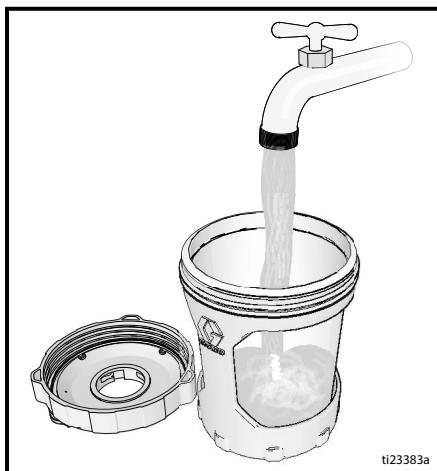
2. Odvrite poklopac posude s nosača posude.



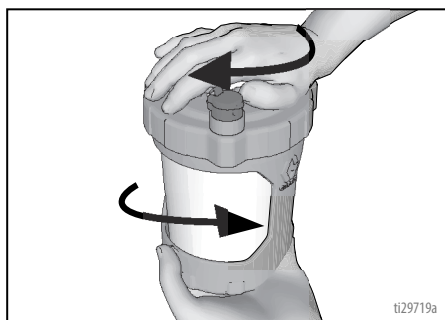
3. Provjerite da se FlexLiner nalazi u nosaču posude.



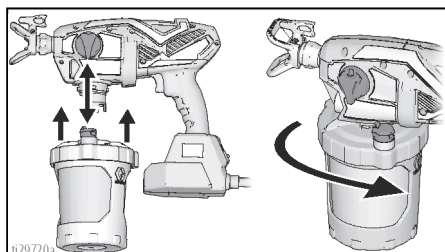
4. FlexLiner napunite tekućinom za čišćenje. Pogledajte **Kompatibilnost tekućine za čišćenje**, stranica 28.



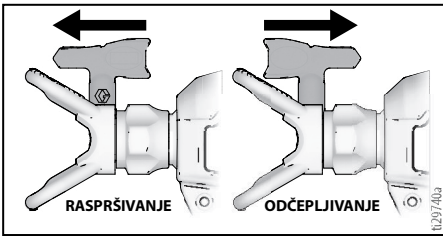
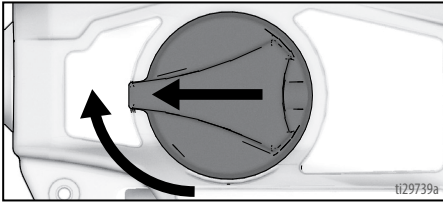
5. Čvrsto stegnite poklopac posude na nosač posude.



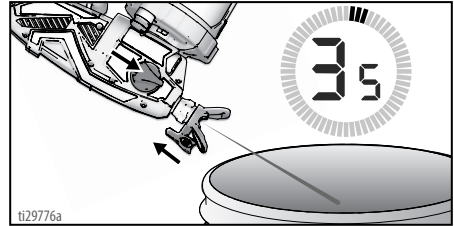
6. Poravnajte VacuValve na posudi s gumbom za punjenje pumpe/raspršivanje. Gurnite sklop posude na raspršivač i zakrenite ga da se fiksira.



- Uključite raspršivač na izvor električnog napajanja.
- Pazite da se gumb za punjenje pumpe/raspršivanje nalazi u položaju za punjenje pumpe (okrenut prema dolje). Brzinu podesite na 10.
- Preokrenite raspršivač naopako i usmjerite raspršivač u praznu posudu za otpadni materijal. Povucite i tri sekunde držite otkopac.
- Okrenite gumb za punjenje pumpe/raspršivanje naprijed u položaj za RASPRŠIVANJE. Okrenite mlaznicu za raspršivanje za 180 stupnjeva u položaj za ODČEPLJIVANJE.



- Dok je raspršivač preokrenut naopako, usmjerite raspršivač u posudu za otpadni materijal. Povucite i tri sekunde držite otkopac.



VAŽNO Najbolje rezultate postići ćete ako za vrijeme čišćenja kroz mlaznicu ne raspršite više od jedne posude s vodom. Ako je potrebno više ispiranja, uklonite mlaznicu s raspršivača kako biste izbjegli prekomjerno trošenje.

- Raspršivač će sada biti ispran i spreman za upotrebu. Pogledajte **Pokretanje**, stranica 12.

VAŽNO Motor ima ugrađenu zaštitu od preopterećenja. Ako se motor zaustavi, znači da se aktivirala termosklopka.

Ne vraćajte raspršivač u trgovinu Motor će normalno nastaviti s radom nakon 20-30 minuta.

Reference

Odabir mlaznice raspršivača

Mlaznice za raspršivanje dolaze s raznim veličinama rupa za raspršivanje raznih tekućina. S raspršivačem dolazi mlaznica koja se može koristiti u većini primjena za raspršivanje boje. Uz pomoć tablice s premazima na stranici 16 odredite raspon preporučenih veličina otvora mlaznice za svaku vrstu tekućine. Ako vam je potrebna mlaznica koja nije isporučena, pogledajte **Kako se izvodi raspršivanje**, stranica 16.

NAPOMENA: Za propisani rad raspršivača koristite samo mlaznicu iz iste skupine mlaznica koju ste dobili uz raspršivač. Pogledajte **Skupina mlaznice**, stranica 16.

Savjeti:

- Raspršivanjem se mlaznica troši i povećava. Ako počnete s veličinom rupe mlaznice koja je manja od maksimalne, to će vam omogućiti da raspršivanje obavljate unutar nazivnog protoka raspršivača.
- Mlaznice s većim otvorom koristite za gušće premaze, a mlaznice s manjim otvorim koristite za rjeđe premaze.
- Mlaznica se s korištenjem troši i treba je redovito mijenjati.
- Veličina otvora mlaznice određuje protok - količinu boje koja će izlaziti iz pištolja.

Širina lepeze

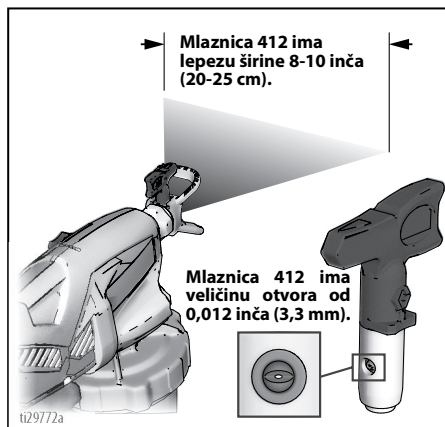
Širina lepeze veličina je uzorka raspršivanja koja određuje površinu koja se prekriva svakim prolazom.

Savjeti:

- Odaberite lepezu koja najbolje odgovara površini koju bojite.
- Šire lepeze omogućavaju bolje pokrivanje na širokim i ravnim površinama.
- Uže lepeze omogućavaju bolju kontrolu na malim, ograničenim površinama.

Razumijevanje broja mlaznice

Zadnje tri znamenke broja mlaznice (tj. xxx412) sadrže podatak o veličini otvora mlaznice i širini lepeze na površini kada se pištolj drži na 12 inča (30,5 cm) od površine koja se boji.



Kada se prva znamenka udvostruči = približna širina lepeze.

Zadnje dvije znamenke = veličina otvora mlaznice u tisućinkama inča.

Za širinu lepeze od 8 do 10 inča (203 do 254 mm) i promjer rupe od 0,010 inča (0,25 mm), naručite broj dijela ...410.

Kompatibilnost tekućine za čišćenje



Materijali na vodenoj bazi

- Prilikom raspršivanja materijala **na bazi vode**, sustav dobro isperite vodom.
- Za raspršivanje materijala **na bazi vode**, sustav prvo dobro isperite vodom. Voda koja izlazi iz mlaznice mora biti čista i bistra **prije** nego započnete s raspršivanjem materijala na bazi vode.
- Kako ne bi došlo do prskanja tekućine po koži ili u oči, pištolj uvijek usmjerite na unutarnju stjenku posude.

Održavanje

Redovito održavanje važno je za osiguranje ispravnog rada raspršivača.

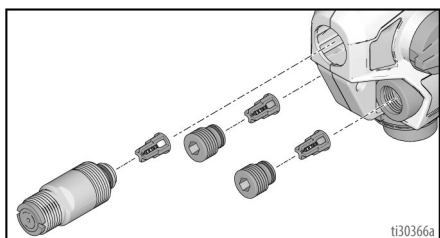


Aktivnost	Interval
Pregledajte filter za pumpu.	Svakodnevno ili svaki put kada raspršujete
Pregledajte da na otvorima kućišta nema začepjenja.	Svakodnevno ili svaki put kada raspršujete
Pregledajte da na ulaznim otvorima pumpe ispod filtra pumpe nema začepjenja.	Prilikom svakog čišćenja raspršivača.

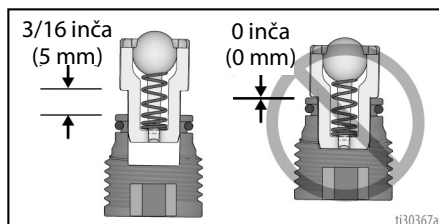
Čišćenje izlaznih ventila

Prljavština i otpad u sklopovima izlaznih ventila može štetno utjecati na rad raspršivača i trebaju se očistiti.

1. Ako želite očistiti tri izlazna ventila pumpe, uklonite dva čepa pumpe i prednji ventil. Uklonite čepove crpke imbus ključem od 8 mm ili 5/16 inča.



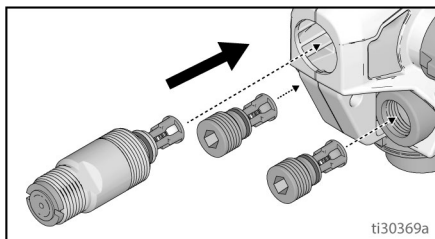
2. Očistite sklopove izlaznih ventila toplom vodom.
3. Protupovratna kuglica mora se slobodno pomicati pod djelovanje opruge u osiguraču.
4. Ako je sklop izlaznih ventila uklonjen s čepa ventila, ugradite ga kako je prikazano. Ostavite nešto prostora između kraja čepa ili prednje ventila i izbočenja na sklopu izlaznih ventila.



OBAVIJEST

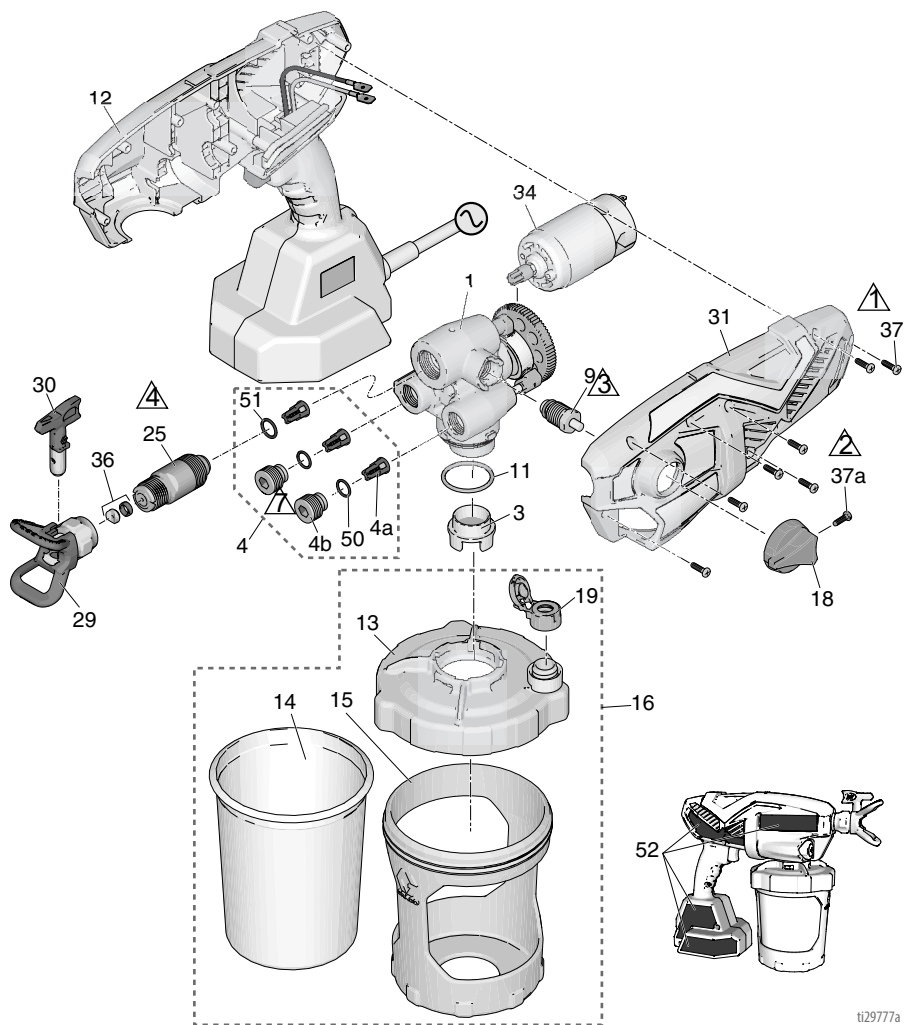
Nemojte izlazne ventile gurnuti do kraja u čepove ventila ili u prednji ventil. Ako se izlazni ventili gurnu do kraja u čepove za ventile ili prednji ventil, raspršivač će raditi sa smanjenom snagom.

- a. Pazite da se na čepovima ventila i na prednjem ventilu nalaze o-prsteni.
- b. Ugradite dva čepa pumpe i prednji ventil. Ugradite čepove crpke imbus ključem od 8 mm ili 5/16 inča. Stegnite izlazni ventil i čepove pumpe, momente stezanja potražite na stranici 30.



Zamjenski dijelovi

Zamjenski dijelovi



t129777a

Referenca	Moment stezanja	Referenca	Moment stezanja
1	10 in-lb (1,1 N·m)	4	55-65 in-lb (6,2 - 7,3 N·m)
2	8-10 in-lb (0,9 - 1,1 N·m)	7	5-7 in-lb (0,6 - 0,8 N·m)
3	10-15 in-lb (1,1 - 1,7 N·m)		

Popis dijelova

Referenca	Naziv raspršivača	Serijski broj	Opis
1	Svi	17P185	Komplet, sklop pumpe <i>sadrži 4, 9, 11, 25</i>
3	Svi	17P554	Filtar pumpe, mrežica 60 (pakiranje od 3 kom)
	Svi	17P555	Filtar pumpe, mrežica 100 (pakiranje od 3 kom)
4	Svi	17P183	Komplet, popravak izlaznog ventila <i>sadrži 3 od 4a, 2 od 4b, 2 od 50, 1 od 51</i>
4a	Svi		Sklop izlaznog ventila
4b	Svi		Čep izlaznog ventila
9	Svi	17P098	Ventil za punjenje pumpe/raspršivanje <i>sadrži 18, 1 od 37a</i>
11	Svi	16Y425	O-prsten
12	Svi	17P178	Komplet, Smartcontrol s kućištem <i>sadrži 31, 34, 7 od 37, 52</i>
13	Svi	17N515	Poklopac, posuda <i>sadrži 1 od 19</i>
14	Svi	17A226	FlexLiner, 32 oz. (pakiranje od 3 kom)
	Svi	17P212	FlexLiner, 32 oz. (pakiranje od 25 kom)
	Svi	17F005	FlexLiner, 42 oz. (pakiranje od 3 kom)
	Svi	17P549	FlexLiner, 42 oz. (pakiranje od 25 kom)
15	Svi	17N392	Nosač, posuda, 32 oz.
16		17P550	Komplet, nosač posude, zaklopka i čep 32 oz. <i>sadrži 13, 1 od 14, 15, 17, 1 od 19</i>
		17P552	Komplet, nosač posude, zaklopka i čep 42 oz. <i>sadrži 13, 1 od 14, 15, 17, 1 od 19</i>
17	Svi	17M879	Čep, zaklopka posude, ne isporučuje se s raspršivačem (nije prikazano)
18	Svi	17M882	Gumb za punjenje pumpe/raspršivanje
19	Svi	17P712	Poklopac za VacuValve (pakiranje od 3 kom)
20	Ultra	17P659	Komplet, oznaka, marka, ultra
	Ultimate	17P661	Komplet, oznaka, marka, ultimativno
25	Svi	17P174	Komplet, prednji ventil <i>sadrži 51</i>
29	Svi	246215	Štitnik, mlaznica za raspršivanje, FFLP
30	Svi	FFLP514	Mlaznica za raspršivanje, FFLP 514
31	Svi	17P234	Komplet, kućište, poklopac <i>sadrži 7 od 37</i>
34	Svi	17R307	Motor, AC 230 V
36	Svi	17P501	Komplet, dosjed i brtva mlaznice (pakiranje od 5 kom)
37	Svi	17R614	Vijak, s križnom glavom
37a	Svi	128726	Vijak, s križnom glavom
40	Svi	17M883	Kućište, čuvanje (nije prikazano)
50	Svi	17M394	O-prsten
51	Svi	125119	O-prsten
---		17A000	Pump Armor, ne isporučuje se s raspršivačem 240 ml (nije prikazano)
---		253574	Pump Armor, ne isporučuje se s raspršivačem 1 litra (nije prikazano)
52 ▲	Svi	17P676	Komplet, natpisi upozorenja
53 ▲			Kartica s medicinskim upozorenjem (nije prikazana)
		17R476	Engleski, Španjolski, Portugalski (Brazil)
		17A134	Engleski, Kineski, Korejski
		179960	Engleski, Španjolski, Francuski
		17F690	Nizozemski, Njemački, Talijanski

▲ Zamjenske naljepnice i kartice za opasnost i upozorenje možete dobiti bez naknade.

Rješavanje problema

Rješavanje problema



Provjerite sve navedeno u ovoj tablici prije nego što raspršivač odnesete ovlaštenom serviseru.



Dijagnostika raspršivača

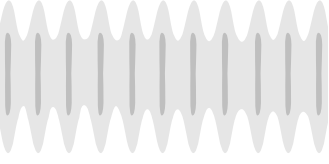


Problem	Uzrok	Rješenje
Kad je otponac povučen raspršivač ne proizvodi nikakav zvuk	Svjetlo za dijagnostiku ne trepće kada se raspršivač prvi put uključi. Označava da raspršivač ne dobija napajanje.	Provjerite napajanje raspršivača. Zamijenite Smartcontrol s kućištem.
	Svjetlo za dijagnostiku trepće jednom kada se raspršivač prvi put uključi. Označava da raspršivač dobija napajanje.	Motor se pregrijao, pričekajte 20–30 minuta da se motor ohladi. Četkice motora su istrošene, zamijenite motor.
	Svjetlo za dijagnostiku trepće četiri puta kada se povuče otponac. Označava stanje zakočenog rotora.	Zamijenite pumpu i/ili sklop motora.

Problem	Uzrok	Rješenje
Raspršivač proizvodi zvuk, ali se materijal ne raspršuje kada se stisne otonac	Raspršivač nije napunjen.	Napunite pumpu. Pogledajte Početak novog posla , stranica 12.
		Provjerite da se u držaču posude nalazi samo jedan FlexLiner.
		Provjerite da je poklopac posude propisno navrnut na nosač posude. Ako se ispod poklopca posude vidi navoj, u potpunosti uklonite poklopac posude i vratite ga na posudu tako da se nakon stezanja ne vidi nijedan navoj.
		Provjerite da je poklopac posude propisno stegnut na nosač posude. Za dobar rad raspršivača poklopac mora tijesno prisjedati uz posudu.
		Pazite da poklopac posude bude propisno fiksiran na raspršivaču.
		Pazite da sav zrak izađe iz FlexLinera i da je VacuValve propisno zatvoren.
		Očistite spremnik za VacuValve i otvor za zrak. Pogledajte Čišćenje VacuValve , stranica 23.
		Zamijenite VacuValve.
		Očistite raspršivač. Pogledajte Čišćenje , stranica 20.
	Izlazni ventili nisu propisno ugrađeni. Pogledajte Čišćenje izlaznih ventila , stranica 29.	
	Gumb za punjenje pumpe/raspršivanje nalazi se u položaju za PUNJENJE PUMPE.	Okrenite gumb za punjenje pumpe/raspršivanje naprijed u položaj za RASPRŠIVANJE.
	Mlaznica za raspršivanje nije u položaju za RASPRŠIVANJE.	Okrenite mlaznicu za raspršivanje u položaj za RASPRŠIVANJE.
	Mlaznica za raspršivanje je začepljena.	Pogledajte Čišćenje začepljenja mlaznice , stranica 18.
Otpad u boji.	Pogledajte Procijedite boju , stranica 12.	
Začepljen filter pumpe.	Pogledajte korak 15 na stranici 22	
Regulacija brzine prenisko podešena.	Povećavajte brzinu dok uređaj na započne s raspršivanjem.	
U posudi za materijal nema materijala ili ga ima vrlo malo.	Nadopunite FlexLiner materijalom te napunite pumpu. Pogledajte Punjenje FlexLinera , stranica 15.	
Pumpa je dostigla kraj životnog vijeka.	Zamijenite sklop pumpe.	
Svjetlo za dijagnostiku trepće četiri puta kada se povuče otonac. Označava stanje zakočenog rotora.	Zamijenite pumpu i/ili sklop motora.	


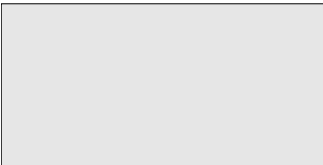

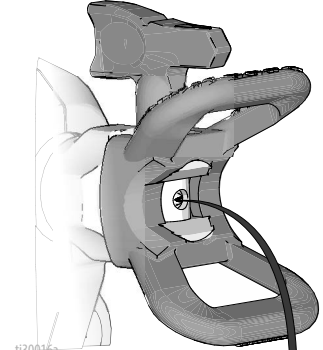
Rješavanje problema

Problem	Uzrok	Rješenje
Rezultati raspršivanja loše su kvalitete	Mlaznica raspršivača je djelomično začepljena.	Pogledajte Čišćenje začepljenja mlaznice , stranica 18.
	Mlaznica za raspršivanje nije u propisanom položaju.	Okrenite mlaznicu za raspršivanje u položaj za RASPRŠIVANJE.
	Neispravna mlaznica za raspršivanje za nanošenje materijala.	Ugradite mlaznicu za raspršivanje druge veličine. Pogledajte Mlaznica i odabir tlaka , stranica 16.
	Mlaznica za raspršivanje je istrošena ili oštećena	Zamijenite mlaznicu za raspršivanje. Pogledajte Montaža mlaznice raspršivača , stranica 25.
	Zbog trešnje su se u materijalu za raspršivanje stvorili zračni mjehurići.	NE tresite materijal. Promiješajte materijal ili provjerite preporuke proizvođača o materijalu koji raspršujete.
	Materijal za raspršivanje je prehladan.	Zagrijte materijal.
	Izlazni ventili su prljavi ili istrošeni.	Uklonite dva čepa pumpe i prednji ventil kako biste osigurali pristup do tri izlazna ventila. Očistite izlazne ventile, pogledajte Čišćenje izlaznih ventila , stranica 29. Prema potrebi zamijenite.
	Pumpa je dostigla kraj životnog vijeka.	Zamijenite sklop pumpe.
Raspršivač radi s prekidima ili vrlo sporo	Tekućina je dospjela u raspršivač.	Pustite da se raspršivač osuši.
		Zamijenite motor i/ili Smartcontrol s kućistem.
Pumpa raspršuje boju, ali ne raspršuje vodu.	Pumpa je dostigla kraj životnog vijeka.	Zamijenite sklop pumpe.
Pumpa curi na navoju posude.	Posuda nije u dobrom položaju.	Provjerite da se u držaču posude nalazi samo jedan FlexLiner.
		Provjerite da je poklopac posude propisno navrnut na nosač posude. Ako se ispod stegnutog nosača posude vidi navoj, u potpunosti uklonite poklopac posude i vratite ga na nosač posude tako da se nakon stezanja ne vidi nijedan navoj.
		Provjerite da je poklopac posude propisno stegnut na nosač posude. Za dobar rad raspršivača poklopac mora tijesno prisjedati uz posudu.
		Nemojte savijati ili gurati nosač posude kada uklanjate zrak iz FlexLinera.
		Nemojte povlačiti FlexLiner prema dolje kada uklanjate zrak iz FlexLinera.
		Provjerite da nema oštećenja na brtvi FlexLinera ili na brtvi poklopca posude.
		Provjerite da na brtvi FlexLinera brtvi poklopca posude nema otpada i osušene boje.
		Zamijenite FlexLiner.

Dijagnostika uzorka raspršivanja

Problem	Uzrok	Rješenje
Uzorak raspršivanja je neravnomjeran: 	Rukovatelj se pomiče prebrzo prilikom raspršivanja.	Sporo kretanje.
	Mlaznica za raspršivanje je začepljena.	Odčepite mlaznicu za raspršivanje, pogledajte Čišćenje začepljenja mlaznice , stranica 18.
	Otežano atomiziranje materijala.	Povećavajte brzinu dok ne postignete željeni uzorak.
		Raspršivač držite dalje od površine.
		Upotrijebite drugu mlaznicu za raspršivanje. Pogledajte Mlaznica i odabir tlaka , stranica 16.
	Izlazni ventili su prljavi ili istrošeni.	Uklonite dva čepa pumpe i prednji ventil kako biste osigurali pristup do tri izlazna ventila. Očistite izlazne ventile, pogledajte Čišćenje izlaznih ventila , stranica 29. Prema potrebi zamijenite.
Pumpa je dostigla kraj životnog vijeka.	Zamijenite sklop pumpe.	
Uzorak raspršivanja ima pruge: 	Regulacija brzine prenisko podešena.	Povećavajte brzinu dok ne postignete željeni uzorak.
	Možda treba razrijediti materijal.	Razrijedite materijal na temelju preporuka proizvođača boje.
	Neispravna mlaznica za raspršivanje za nanošenje materijala.	Ugradite mlaznicu za raspršivanje druge veličine. Pogledajte Mlaznica i odabir tlaka , stranica 16.
	Materijal nije kompatibilan s raspršivačem.	Promijenite materijal.
	Mlaznica za raspršivanje je istrošena ili oštećena.	Zamijenite mlaznicu za raspršivanje. Pogledajte Montaža mlaznice raspršivača , stranica 25.
Na uzorku raspršivanja vide se kapljice/praznine: 	Rukovatelj se pomiče presporo prilikom raspršivanja.	Tijekom raspršivanja brže pomičite raspršivač.
	Raspršivač je preblizu ciljnoj površini.	Odmaknite raspršivač 12 inča (30 cm) od površine
	Držanje otponca dok se mijenja smjer raspršivanja.	Otpustite otponac prilikom mijenjanja smjera.
	Regulacija brzine previsoko je podešena.	Smanjite brzinu dok ne postignete željeni uzorak.
	Mlaznica za raspršivanje je istrošena ili oštećena.	Zamijenite mlaznicu za raspršivanje. Pogledajte Montaža mlaznice raspršivača , stranica 25.

Rješavanje problema

Problem	Uzrok	Rješenje
Uzorak raspršivanja je preuzak: 	Raspršivač je preblizu ciljnoj površini.	Odmaknite raspršivač 12 inča (30 cm) od površine
	Neispravna mlaznica za raspršivanje za nanošenje materijala.	Ugradite mlaznicu za raspršivanje druge veličine. Pogledajte Mlaznica i odabir tlaka , stranica 16.
	Mlaznica za raspršivanje je istrošena ili oštećena.	Zamijenite mlaznicu za raspršivanje. Pogledajte Montaža mlaznice raspršivača , stranica 25.
Uzorak raspršivanja je preširok: 	Raspršivač je predaleko od ciljne površine.	Primaknite raspršivač bliže površini.
	Neispravna mlaznica za raspršivanje za nanošenje materijala.	Ugradite mlaznicu za raspršivanje druge veličine. Pogledajte Mlaznica i odabir tlaka , stranica 16.
Uzorak raspršivanja ima deblje nanose na početku i kraju uzorka: 	Višak materijala nakupio se na štitniku mlaznice za raspršivanje ili je mlaznica za raspršivanje djelomično začepljena.	Očistite štitnik mlaznice za raspršivanje. Pogledajte Čišćenje začepljenja mlaznice , stranica 18.
	Mlaznica za raspršivanje nije uložena do kraja u štitnik mlaznice za raspršivanje.	Pogledajte Montaža mlaznice raspršivača , stranica 25.
	Mlaznica za raspršivanje je istrošena.	Zamijenite mlaznicu za raspršivanje. Pogledajte Montaža mlaznice raspršivača , stranica 25.
	Raspršivač je prljav.	Isperite raspršivač.
	Prednji ventil je dostigao kraj životnog vijeka.	Zamijenite sklop prednjeg ventila.
Mlaznica za raspršivanje i dalje curi ili pljucka nakon otpuštanja otonca: 	Mlaznica za raspršivanje je istrošena.	Zamijenite mlaznicu za raspršivanje. Pogledajte Montaža mlaznice raspršivača , stranica 25.
	Mlaznica za raspršivanje nije uložena do kraja u štitnik mlaznice za raspršivanje.	Pogledajte Montaža mlaznice raspršivača , stranica 25.
Materijal curi oko štitnika mlaznice za raspršivanje ili drške mlaznice za raspršivanje	Brtva mlaznice za raspršivanje i dosjed su oštećeni ili nisu propisno ugrađeni.	Pogledajte Montaža mlaznice raspršivača , stranica 25.

Tehničke karakteristike

Ručni raspršivač		
	Američke	Metričke
Maksimalni radni tlak	2000 psi	14 MPa; 138 bara
Maksimalna struja	2,8 Ampera	2,8 Ampera
Težina	4,6 lb	2,1 kg
Dimenzije:		
Duljina	14,0 inča	36,1 cm
Širina	5 inča	12,7 cm
Visina	10,5 inča	26,7 cm
Raspon temperature skladištenja ♦♦	32° do 113°F	0° do 45°C
Raspon radne temperature ✓	40° do 90°F	4° do 32°C
Raspon vlage skladištenja	0% do 95% relativne vlage, bez kondenzacije	
Razina zvučnog tlaka	85,1 dBa	
Razina snage zvuka†	90 dBa, Nesigurnost K = 0,5 dBa	
Razina vibracija (izmjereno u skladu s EN 50580:2012)	Ukupna vrijednost vibracija $a_h = 21,5 \text{ ft/s}^2$ Nesigurnost K = 0,3 ft/s^2	Ukupna vrijednost vibracija $a_h = 6,5 \text{ m/s}^2$ Nesigurnost K = 0,1 m/s^2
Vod za električno napajanje	18 AWG, 3-žilni	1,0 mm ² , 3-žilni
Duljina		
17M360, 17M362	11 m (9,8 ft)	3 m
17P255	18 inča	45,7 cm
Potrebno električno napajanje	230 VAC, 50 Hz, 16 A, 1 Ø	
Maksimalni otvor mlaznice	0,016 inča	0,41 mm

♦ Ako se tekućina zamrzne u pumpi, oštetit će se pumpa.

♦ Može doći do oštećenja plastičnih dijelova ako do udara dođe u uvjetima niske temperature.

✓ Promjene u viskoznosti boje pri izrazito niskim ili visokim temperaturama mogu utjecati na izvedbu raspršivača.

† Sva očitavanja su obavljena u načinu rada za punjenje pri pretpostavljenom položaju rukovatelja. Razine snage zvuka ispitane su prema ISO 3741 na 3,3 stope (1 m).

Ograničeno jamstvo tvrtke Graco

Tvrtka Graco jamči da je sva oprema navedena u ovom dokumentu, a koju proizvodi tvrtka Graco i koja nosi njezino ime, bez oštećenja u materijalu i izradi na dan prodaje prvom kupcu za upotrebu. Uz iznimku bilo kakvog posebnog, proširenog ili ograničenog jamstva koje izdaje Graco, Graco će u razdoblju od dvanaest mjeseci od dana prodaje popraviti ili zamijeniti bilo koji dio opreme za koji Graco ocijeni da je oštećen. Ovo jamstvo vrijedi samo ako se oprema montira, upotrebljava i održava sukladno pisanim preporukama koje daje tvrtka Graco.

Ovo jamstvo ne obuhvaća i Graco nije odgovoran za općenitu istrošenost uređaja ili bilo kakav kvar, oštećenje ili istrošenost nastalu uslijed pogrešnog postavljanja, pogrešne primjene, abrazije, korozije, neodgovarajućeg ili neispravnog održavanja, nepažnje, nezgode, neovlaštenog rukovanja ili zamjene s neoriginalnim dijelovima drugih proizvođača. Graco nije odgovoran ni za kvar, oštećenje ili istrošenost nastalu zbog nekompatibilnosti Graco opreme sa strukturama, dodatnim priborom opremom ili materijalom koji ne isporučuje Graco ili zbog neodgovarajućeg dizajna, proizvodnje, postavljanja, rada ili održavanja struktura, dodatnog pribora, opreme ili materijala koje ne isporučuje Graco.

Opremu koja se unutar jamstvenog roka predaje kao pokvarenu, ovlaštenu Graco distributer mora ocijeniti naznačeni kvar. Ako se kvar potvrdi, Graco će besplatno popraviti ili zamijeniti sve pokvarene dijelove. Oprema će se vratiti izvornom kupcu s plaćenim prijevozom. Ako se pregledom opreme ne otkrije kvar u materijalu ili izradi, popravak će se izvršiti prema odgovarajućem cjeniku, što može uključivati troškove dijelova, rada i prijevoza.

OVO JE EKSKLUZIVNO JAMSTVO I ZAMJENJUJE SVA DRUGA IZRIČITA ILI IMPLICIRANA JAMSTVA, UKLJUČUJUĆI, ALI BEZ OGRANIČENJA, JAMSTVO O DOPUŠTENOSTI PRODAJE ILI JAMSTVO O ODGOVARANJU ZA POSEBNU NAMJENU.

Gracova jedina obveza i jedina nadoknada za kupca za bilo kakvo kršenje jamstva bit će kako je navedeno iznad. Kupac je suglasan da neće biti dostupan nikakav drugi lijek (uključujući, ali bez ograničenja na slučajnu ili posljedičnu štetu zbog gubitka profita, prodaje, ozljede osoba ili vlasništva te bilo kakav drugi slučajni ili posljedični gubitak). Bilo kakva reakcija zbog kršenja jamstva mora se poduzeti unutar dvije (2) godine od datuma prodaje.

GRACO NE DAJE NIKAKVO JAMSTVO I ODBACUJE SVA IMPLICIRANA JAMSTVA DOPUSTIVOSTI ZA PRODAJU I PRIKLADNOSTI ZA ODREĐENU SVRHU, VEZANO UZ DODATNI PRIBOR, OPREMU, MATERIJAL ILI KOMPONENTE KOJE GRACO PRODAJE, ALI NE PROIZVODI. Ovi dijelovi koje Graco prodaje, ali ne proizvodi (primjerice elektromotori, prekidači, cijevi i sl.) podložni su jamstvu svojih proizvođača, ako ono postoji. Graco će kupcu pružiti razumnu pomoć u bilo kakvom postupku zbog kršenja ovakvih jamstava.

Ni u kom slučaju Graco neće biti odgovoran za neizravnu, slučajnu, posebnu ili posljedičnu štetu prouzročenu ovom opremom koju isporučuje Graco, ili opremanjem, radom, ili uporabom bilo kakvih proizvoda ili drugih dobara prije prodanih, bilo zbog kršenja ugovora, kršenja jamstva, nemara Graca ili iz drugih razloga.

Obavijesti tvrtke Graco

Najnovije informacije o Gracovim proizvodima potražite na www.graco.com.

Podatke o patentnima potražite na www.graco.com/patents.

ZA NARUČIVANJE obratite se svom Graco distributeru ili nazovite 1-888-541-9788 kako biste doznali koji vam je najbliži distributer.

*Svi pisani i vizualni podaci sadržani u ovom dokumentu odražavaju zadnje podatke o proizvodu dostupne u trenutku objave.
Graco zadržava pravo izmjene bez prethodne najave.*

Prijevod izvornih uputa. This manual contains Croatian. MM 3A4702

Graco Headquarters: Minneapolis
International Offices: Belgium, China, Japan, Korea

GRACO INC. AND SUBSIDIARIES • P.O. BOX 1441 • MINNEAPOLIS MN 55440-1441 • USA

Autorska prava 2017, proizvodne lokacije tvrtke Graco Inc. registrirane su u skladu s ISO 9001
www.graco.com
Revizija D, srpanj 2022