

Juhtmega mittepneumaatilised käeshoitavad pihustid

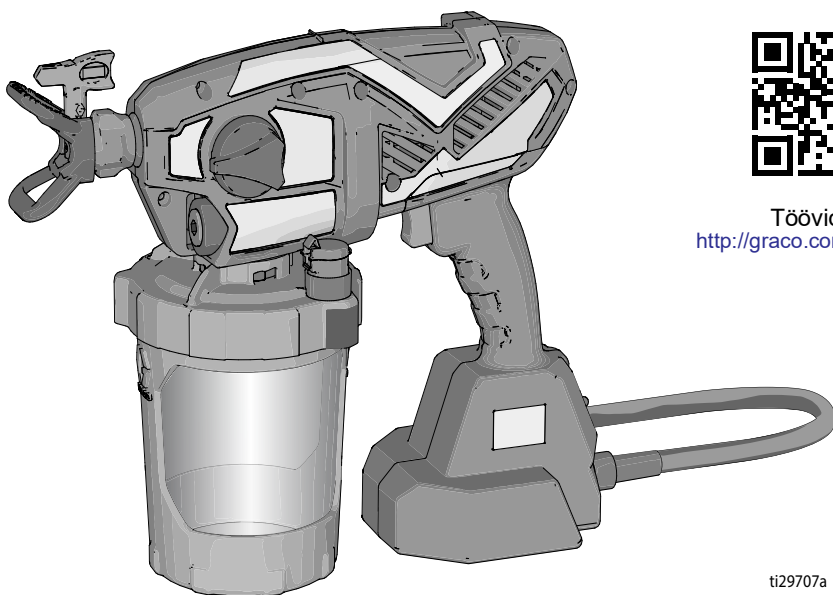
3A4708D

ET



Tähtsad ohutusjuhised

Lugege läbi kõik hoiatused ja juhised käesolevas juhendis seadme kohta. Tutvuge seadme juhtimise ja õige kasutamisega. Hoidke need juhised alles.



Töövideo.
<http://graco.com/hhsupport>

ti29707a



HOIATUS

Kasutage ainult vesialusel materjale. Ärge kasutage materjale, mille pakendil on märged „TULEOHTLIK“. Materjali kohta lisateabe saamiseks küsige levitajalt või edasimüüjalt ohutuskaarti (SDS).






*Ainult vesialusel ehitusvärvide ja pinnakatete kaasaskantavate pihustamisseadmete jaoks.
Pole lubatud kasutada plahvatusohtliku keskkonnaga või ohtlikes kohtades.*

Sisukord

Mudelid – Juhtmega mittepeumaatilised käeshoitavad	3
Tähtis teave kasutajale	4
Üldine elektritööriistade ohutusala teave	5
Hoiatused	7
Tundke oma pihustit	11
Käivitamine	12
Rõhu alandamine	12
Uue töö alustamine	12
FlexLineri täitmine	15
Kuidas pihustada	16
Kiiruse juhik	16
Otsaku ja rõhu valimine	16
Pihustamistehnikad	16
Pihusti päästiku vajutamine	17
Pihusti suunamine	17
Pihustusjälje kvaliteet	18
Otsaku ummistuste puhastamine	18
Puhastamine	20
Pihusti puhastamine	20
VacuValve'i puhastamine	23
Hoiustamine	24
Tavapärased protseduurid	25
Pihustusotsaku paigaldamine	25
Uue pihusti loputamine	25
Viide	28
Pihustiotsaku valimine	28
Sobivad puhastusvedelikud	28
Hooldus	29
Väljundklappide puhastamine	29
Varuosad	30
Detailide nimekiri	31
Veaotsing	32
Tehnilised andmed	37
Graco piiratud garantii	38

Mudelid – Juhtmega mittepneumaatilised käeshoitavad

	Mudel	Pihusti nimi	Pinge	Otsakute perekond	Düüsi suurus
	17M360	Ultra	230V	FFLPxxx	0,008 – 0,016 tolli (0,20 – 0,41 mm)
	17M362	Ultra	230V		
	17P255	Ultimate	230V		

Töörõhu vahemik: 3,5–14 MPa (35–138 baari; 500–2000 psi)

Tähtis teave kasutajale

Täname, et ostsite meie toote!

Lugege enne pihusti kasutamist seda kasutusjuhendit, et tutvuda nõuetekohase kasutamise täielike juhiste ja ohutusnõuetega.

Palju õnne! Teie käes on ettevõtte Graco Inc. toodetud kvaliteetne värvipüstol. See on suurepärase vesialusel ehitusvärvide ja pinnakatete pihustustööriist. See kasutusjuhend annab teavet selle kohta, milliseid materjale võib selle pihustiga kasutada.

Lugege toote pakendi sildil olevat teavet, et otsustada, kas seda saab teie pihustiga kasutada. Küsige tarnijalt toote ohutuskaarti. Pakendi märgis ja toote ohutuskaart kirjeldavad materjalide koostist ja vastavaid ettevaatusabinõusid.

Värvid, pinnakatted ja puhastusvahendid kuuluvad tavaliselt ühte järgmisest **kahest põhikategooriast.**



VESIALUSEL: Pakendi märgisel peaks olema märgitud, et materjali saab maha pesta vee ja seebiga. Pihustit võib sellist tüüpi materjaliga kasutada. Pihustit **EI TOHI** kasutada tugevatoimeliste puhastusainetega, nagu kloor-valgendajaga.



TULEOHTLIK: Seda tüüpi materjal sisaldab süttivaid lahusteid, näiteks ksüleeni, tolueeni, naftat, metüületüülketooni, lakivedeldit, atsetooni, denatureeritud alkoholi ja tärpentini. Pakendi märgisel peaks olema märgitud, et materjal on TULEOHTLIK. Seda tüüpi materjal pihustile **EI SOBI** ja seda **EI TOHI** kasutada.

Üldine elektritööriistade ohutusala teave



HOIATUS

Lugege läbi kõik ohutusnõuded ja juhised.

Ohutusnõuete ja juhiste eiramise tulemuseks võib olla elektrilöökk, tulekahju ja/või tõsine vigastus.

Hoidke kõik ohutusnõuded ja juhised tulevaseks kasutamiseks alles.

Ohutusjuhistes kasutatud termin "elektritööriist" tähendab vooluvõrgust toitevoolu saavat tööriista, millel on toitejuhe.

Tööala ohutus

- Hoidke tööala puhas ja tagage sellel hea valgustus. Segadus või halb valgustus tööalal võib põhjustada õnnetusi.
- Ärge kasutage elektritööriistu plahvatusohtlikus keskkonnas, nt kohas, kus on tuleohtlikke vedelikke, gaase või tolm. Elektritööriistad tekitavad sädemeid, millest võib tolm või aaurud süttida.
- Hoidke lapsed ja kõrvalseisjad elektritööriistaga töötamisel eemal. Tähelepanu hajumine võib kaasa tuua kontrolli kaotamise seadme üle.

Elektriohutus

- Elektritööriista pistikut peavad sobima voolupesadega. Ärge tehke pistikute juures mingeid muudatusi. Maandusega tööriistadega ei tohi kasutada mistahes adapterpistikuid. Originaalkujul ja voolupesaga sobivad pistikud vähendavad elektrilöögi ohtu.
- Vältige oma keha kokkupuutumist maandatud pindadega, nt torud, radiaatorid, pliidid, külmikud. Kui teie keha on maandatud, on elektrilöögi oht suurem.
- Ärge jätke elektritööriistu vihma kätte või niiskesse keskkonda. Elektritööriista sisse imunud vesi suurendab elektrilöögi ohtu.
- Ärge rakendage toitejuhtmele jõudu. Kunagi ei tohi toitejuhet kasutada elektritööriista kandmiseks, tõmbamiseks või väljalülitamiseks. Hoidke toitejuhe eemal kuumusest, õlist, teravatest esemetest ja liikuvatest masinaosadest. Kahjustunud või sassis toitejuhtmed suurendavad elektrilöögi ohtu.
- Kui kasutate elektritööriista õues, kasutage õues kasutamiseks mõeldud pikendusjuhet. Õues kasutamiseks mõeldud pikendusjuhtme kasutamine vähendab elektrilöögi ohtu.
- Kui elektritööriista kasutamist niisketes tingimustes ei õnnestu vältida, kasutage rikkevoolukaitselülitiga (RCD) voolutoidet. RCD kasutamine vähendab elektrilöögi ohtu.

Isiklik ohutus

- Olge elektritööriista kasutamisel tähelepanelik, jälgige oma tegevust ja kasutage tervet mõistust. Ärge kasutage elektritööriista, kui olete väsinud või narkootikumide, alkoholi või ravimite mõju all. Elektritööriistaga töötamisel võib tähelepanu hetkeline hajumine kaasa tuua tõsiseid vigastusi.
- Kasutage isikukaitsevahendeid. Kandke alati kaitseprille. Tingimustele sobivate isikukaitsevahendite (tolmumask, libisemiskindlad turvajalatsid, kiiver või kuulmiskaitsevahendeid) vähendab vigastuste riski.
- Vältige soovimatut käivitumist. Enne elektritööriista vooluvõrgu või akukomplekti ühendamist, selle kätte võtmist või kandmist veenduge, et lüliti on asendis Väljas. Sõrme elektritööriista kandmisel lüliti peal hoidmine või sees-asendis lülitiga tööriista vooluvõrku ühendamine võib põhjustada õnnetuse.
- Enne elektritööriista käivitamist eemaldage kõikvõimalikud reguleerimisvõtmed. Elektritööriista pöörleva osa külge jäetud reguleerimisvõti võib põhjustada kehavigastusi.
- Ärge küünitage liiga kaugele. Jälgige pidevalt, et teil oleks kindel jalgealus ja tasakaal. See tagab ootamatutes olukordades parema kontrolli elektritööriista üle.
- Riietuge sobivalt. Ärge kandke lohmakaid rõivaid ega ehteid. Hoidke oma juuksed, riided ja kindad liikuvatest osadest eemal. Lohmakad rõivad, ehted või pikad juuksed võivad liikuvatesse osadesse takerduda.
- Kui seadmel on olemas ühendus tolmueraldus- või kogumissüsteemi jaoks, veenduge, et see on ühendatud ja töötab korralikult. Tolmukogumise kasutamine vähendab tolmuga seotud ohte.



HOIATUS

Elektritööriistade kasutamine ja hooldamine

- **Ärge avaldage elektritööriistale tugevat survet. Kasutage just selleks rakenduseks ette nähtud elektritööriista.** Sobiv elektritööriist saab ülesandega paremini hakkama on ohutum, kuna on selliseks ülesandeks mõeldud.
- **Ärge kasutage elektritööriista, kui seda ei saa lülitiga sisse ja välja lülitada.** Mistahes elektritööriist, mida ei saa lülitiga välja lülitada on ohtlik ja vajab remonti.
- **Enne elektritööriista reguleerimist, tarvikute vahetamist või ladustamist tuleb selle pistik vooluvõrgust lahutada.** Sellised ennetavad ohutusmeetmed vähendavad riski, et elektritööriist võiks soovimatult käivituda.
- **Hoidke mitte kasutuses olevaid elektritööriistu lastele kättesaamatus kohas ja ära lubage elektritööriista kasutada isikutel, kes ei tunne tööriista, ega pole tutvunud nende juhistega tööriista kasutamise kohta.** Elektritööriist vilumata kätes kujutab endast ohtu.
- **Hoolitsege elektritööriista eest. Kontrollige liikuvate osade joondumist ja kinnitusi, kas kõik on terve ja ega mõni muu tingimus ei takista elektritööriista tööd. Kui elektritööriist saab kahjustada, laske see enne kasutamist parandada.** Halvasti hooldatud elektritööriistad põhjustavad palju õnnetusi.
- **Kasutage elektritööriista, tarvikuid jms vastavalt siintoodud juhistele, võttes arvesse töötingimusi ja eesoleva töö iseloomu.** Elektritööriista kasutamine töödeks, milleks see pole mõeldud, võib põhjustada ohtlikke olukordi.

Hooldamine

- **Laske oma elektritööriista hooldada kvalifitseeritud hooldustehnikul, kes kasutab ainult originaalvaruosi.** See tagab elektritööriista jätkuva ohutuse.

Hoiatused

Järgmised hoiatused puudutavad värvipihusti seadistamist, kasutamist, hooldamist ja parandust. Hüüumärk viitab üldisele hoiatusele ja ohusümbolid toimingutega seotud ohtudele. Kui leiata need sümbolid kasutusjuhendi põhitekstist või hoiatussiltidelt, vaadake nende tähendust jaotisest „Hoiatused“. Kasutusjuhendi põhitekstis võib esineda tootele iseloomulikke ohusümboleid ja hoiatusi, mida selles jaotises ei käsitleta.

HOIATUS



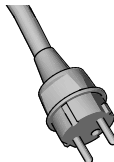
MAANDAMINE

See toode tuleb maandada. Elektrilühise tekkel vähendab maandus elektrilöögi riski, tagades elektrivoolu eemaldusjuhtme olemasolu. See toode on varustatud juhtmega, millel on maandusjuhe koos sobiva maandatud pistikuga. Pistik tuleb ühendada kontakti, mis on paigaldatud ja maandatud vastavalt kõigile kohalikele koodeksitele ja regulatsioonidele.



- Maandusega pistiku vale paigaldamise tulemuseks võib olla elektrilöögi oht.
- Kui vajate juhtme või pistiku parandamist või väljavahetamist, kasutage volitatud teeninduskeskust. Ärge ühendage maandusjuhet kummagi toiteklemmiga.
- Maandusjuhe on isolatsiooniga juhe, mille välispind on roheline ning kas kollaste triipudega või ilma nendeta.
- Kui te ei mõista maandamisjuhiseid täielikult või kahtlustate, et toode ei ole õigesti maandatud, pidage nõu kvalifitseeritud elektrikuga või hooldustehnikuga.
- Kui pistik ei sobi kontakti, siis ärge kaasasolevat pistikut muutke, vaid laske kvalifitseeritud elektrikul paigaldada sobiv pistikupesa.
- Toode on mõeldud kasutamiseks vooluvõrgus nominaalpingega 230 V ja selle maandusega pistik sarnaneb alltoodud joonisel näidatud pistikule.

230V



230 V Austraalia
ja Uus-Meremaa



- Ühendage toode pistikupessa, millel on pistikuga sama konfiguratsioon.
- Ärge kasutage selle tootega adapterit.

Pikendusjuhtmed:

- Kasutage ainult kolmekiulist pikendusjuhet, millel on maanduspistik ja kontakt, millesse toote pistik sobib.
- Väiksema juhtme kasutamine võib põhjustada pinge languse juhtmes ning toite kao ja seadme ülekuumenemise. Kahtluse korral kasutage järgmise mõõduga juhet. Mida väiksem numbriga mõõt, seda suurema läbimõõduga juhe.
- Kui kasutate pihustit õues, kasutage õues kasutamiseks mõeldud pikendusjuhet.
- Veenduge, et teie pikendusjuhe ei ole vigastatud. Pikendusjuhtme kasutamisel veenduge, et see on piisavalt jäme, et sobida teie pihusti jaoks tarvisminevale vooluhulgale. Vt tabelit sobivate suuruste ja pikkuste kohta.

Juhi suurus		Pikkus
AWG (Ameerika juhtmesortiment)	Meetriline	Maksimum
18	1,0 mm ²	50 jalga (15 m)
16	1,5 mm ²	100 jalga (30 m)
14	2,5 mm ²	200 jalga (61 m)

HOIATUS



TULEKAHJU- JA PLAHVATUSOHT

Kergesti süttivad aurud, nt lahusti- ja värviaurud, võivad tööpiirkonnas süttida või plahvatada. Tulekahju ja plahvatuse vältimiseks pöörake tähelepanu järgmisele.



- Pihusti tekitab sädemeid. Ärge pihustage või kastke süttivate vedelikega.
- Kasutage ainult vesialusel materjale.
- Tagage pihustusosal hea ventilatsioon. Võimaldage piisavas koguses värske õhu liikumist läbi pihustusala.
- Ärge pihustage või puhastage süttivate vedelikega.
- Värv või lahusti voolamine läbi seadme võib tekitada staatilist elektrit. Staatiline elekter põhjustab värvi- või lahustiaurude läheduses tule- või plahvatusohtu.
- Hoidke pihustamise või kastmise ajal pihustit objektidest vähemalt 25 cm (10 tolli) kaugusel.
- Veenduge, et kõik mahutid ja kogumissüsteemid oleks staatilise laengu vältimiseks maandatud.
- Ühendage maandusega kontakti külge ja kasutage maandatud pikendusjuhtmeid. Ärge kasutage adapterit, et muuta kolmeharuline pistik/kontakt kaheharuliseks.
- Ärge kasutage halogeenitud süsivesinikke sisaldavaid värve ega lahusteid.
- Ärge suitsetage pihustusalas.
- Ärge kasutage pihustusalas lüliteid, mootoreid ega sarnaseid sädemeid tekitavaid tooteid.
- Hoidke ala puhas ja vaba värvi- või lahustimahutitest, lappidest ja muudest tuleohtlikest materjalidest.
- Tundke pihustatavate värvide ja lahustite koostist. Lugege läbi kõik värvide ja lahustitega kaasas olevad ohutuskaardid ja pakendite märgised. Järgige värvi või lahusti tootja ohutusnõudeid.
- Käepärast peab olema töökorras tulekustuti.



ELEKTRILÖÖGI OHT

See seade tuleb maandada. Süsteemi vale maandamine, seadistus või kasutamine võib põhjustada elektrilöögi.



- Enne seadme hooldamist lülitage see välja ja eemaldage toitepistik pistikupesast.
- Kasutage ainult õigesti maandatud pistikupesit.
- Kasutage ainult 3-kiulisi pikendusjuhtmeid.
- Veenduge, et toite- ja pikendusjuhtmete maandustihvid oleksid kahjustamata.
- Ärge jätke seadet vihma kätte. Hoidke seda siseruumides.
- Kahjustatud toitejuhtme vahetamiseks kasutage ainult volitatud teeninduskeskust.



HOIATUS



NAHA LÄBISTAMISE OHT

Kõrgsurvepihusti joa sattumisel nahale võivad mürgid tungida kehasse ja põhjustada tõsiseid vigastusi. Sellisel juhul **tuleb viivitamatult pöörduda arsti poole**.



- Ärge pihustage inimeste või loomade suunas.
- Hoidke käed ja teised kehaosad väljutasavast eemal. Näiteks ärge üritage lekkeid peatada ühegi kehaosaga.
- Lahutage vooluühendus ajal, mil pihustamist ei toimu.
- Kasutage alati pihustusotsaku kaitset. Ärge pihustage ilma pihustusotsaku kaitsmeta. Kasutage ainult Graco pihustusotsakuid.
- Olge pihustusotsakute puhastamisel ja vahetamisel ettevaatlik. Kui pihusti otsak pihustamisel ummistub, lugege enne puhastamiseks pihusti otsaku eemaldamist rõhu vabastamise kohta jaotisest **Rõhu alandamine**, lk 12.
- Ärge jätke seadet vooluvõrku või rõhu alla järelevalveta. Kui seade jääb järelevalveta või seisma, aga ka enne hoidamist, puhastamist ja detailide eemaldamist lahutage seade vooluvõrgust järgige **Rõhu alandamine**, lk 12.
- Kontrollige osi kahjustuste kindlakstegemiseks. Asendage vigased detailid.
- Süsteem suudab tekitada survet 14 MPa (138 baari; 2000 psi). Kasutage Graco varuosi või lisatarvikuid, mis on lubatud kasutamiseks vähemalt survega 14 MPa (138 baari; 2000 psi).
- Ärge kandke seadet nii, et sõrm on päästikul.
- Enne seadme kasutamist kontrollige, kas kõik ühendid on kindlad.
- Õppige selgeks seadme kiire peatamine ja survet kiire alandamine. Tutvuge põhjalikult juhtnuppudega.



SEADME VÄÄRKASUTUSE OHT

Seadme väärkasutamine võib põhjustada surma või raskeid vigastusi.



- Kandke värvimise ajal alati kindaid, silmakaitsmeid ja respiraatorit või maski.
- Ärge töötage või pihustage laste läheduses. Hoidke seadet alati lastele kättesaamatus kohas.
- Ärge sirutage liiga kaugele ega seiske ebakindlal toel. Töötage kogu aeg sobivas ja kindlas asendis.
- Olge tähelepanelik ja jälgige oma tegevust.
- Ärge kasutage seadet, kui olete väsinud või uimastite või alkoholi mõju all.
- Ärge muutke ega modifitseerige seadet. Muutmine võib muuta kehtetuks vastavustunnistused ja põhjustada ohte.
- Kasutage ainult kuivades kohtades. Vältige laadija kokkupuudet veega ja ärge jätke seda vihma kätte.
- Kasutage hästivalgustatud kohtades.
- Veenduge, et kõik seadmed on hinnatud ja heaks kiidetud kasutamiseks sellises keskkonnas, kus seda kasutate.



RÕHU ALL OLEVATE ALUMIINIUMOSADEGA SEOTUD OHT

Alumiiniumiga ühildumatute vedelike kasutamine survestatud seadmetes võib põhjustada tugevat keemilist reaktsiooni ja seadme purunemist. Selle hoiatuse mittejärgmine võib põhjustada surma, tõsiseid vigastusi või varalist kahju.

- Ärge kasutage 1, 1, 1-trikloroetaani, metüülkloriidi või teisi halogeenitud süsivesikuid sisaldavaid lahusteid ja vedelikke.
- Ärge kasutage kloorvalgendit.
- Paljud muud vedelikud võivad sisaldada kemikaale, mis võivad alumiiniumiga reageerida. Sobivuse kindlakstegemiseks võtke ühendust oma varustajaga.

HOIATUS



TOKSILISTE VEDELIKE VÕI AURUDEGA SEOTUD OHT

Toksilised vedelikud või aurud võivad silma või nahale sattumisel, sissehingamisel või allaneelamisel põhjustada tõsiseid tervisehäireid või surma.

- Lugege ohutuse andmelehti (SDS), et õppida tundma kasutusel olevate vedelike spetsiifilisi ohtusid.
- Säilitage ohtlikke vedelikke heakskiidetud anumates ja utiliseerige neid vastavalt kehtivatele suunistele.

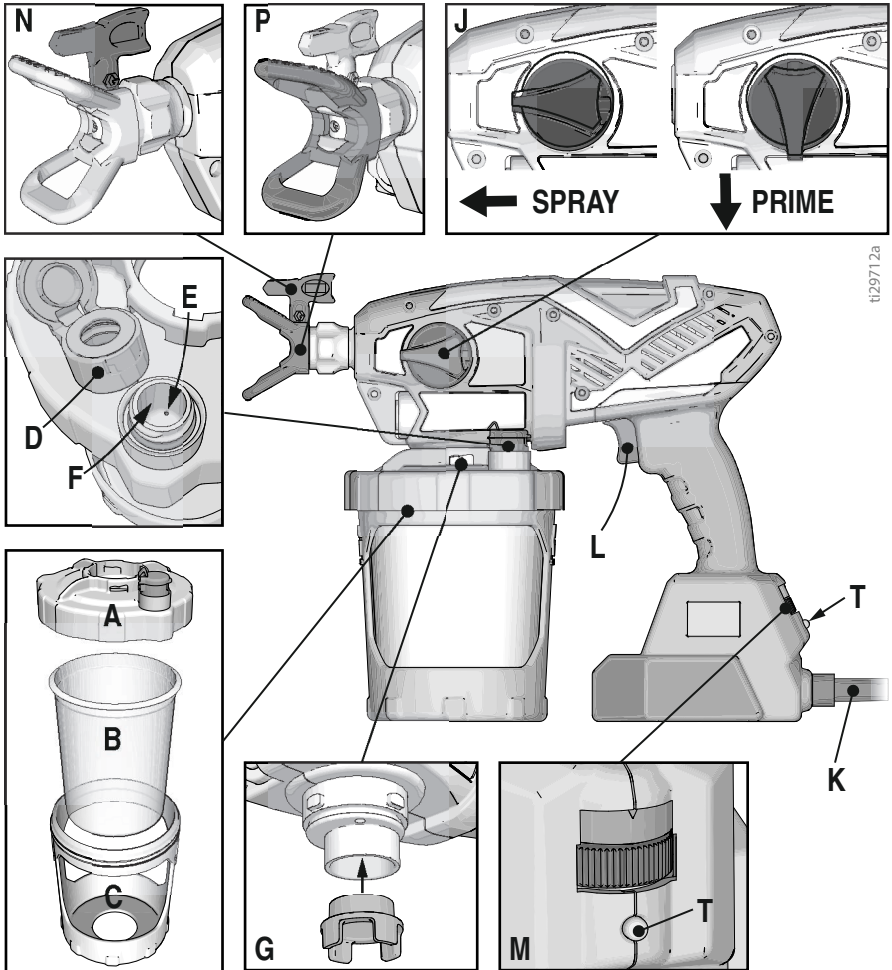


ISIKLIK KAITSEVARUSTUS

Kandke seadme tööpiirkonnas viibides sobivaid kaitsevahendeid, mis kaitsevad teid tõsiste vigastuste, sealhulgas silmade vigastamise, kuulmiskahjustuste, mürgiste aurude sissehingamise ja põletuste eest. Kaitsevahendite hulka kuuluvad muu hulgas järgmised kaitsevahendid.

- Silma- ja kuulmiskaitsevahendid.
- Respiraatorid, kaitseriietus ja kindad vedeliku või lahusti tootja soovitude kohaselt.

Tundke oma pihustit



A	Anuma kate
B	FlexLiner
C	Anuma hoidik
D	VacuValve kate
E	VacuValve õhuava
F	VacuValve mahuti
G	Pumba filter

J	Täitmise/pritsimise nupp
K	Toitejuhe
L	Pihusti päästik
M	Kiiruse juhik, ProControl II
N	Pihustusotsak. Vastupuhastus (RAC)
P	Pihustusotsaku kaitse
T	Diagnostika tuli

Käivõtamine



Kasutage ainult vesialusel materjale.

Ärge kasutage materjale, mille pakendil on märges „TULEOHTLIK“. Materjali kohta lisateabe saamiseks küsige levitajalt või edasimüüjalt ohutuskaarti (SDS).

Tagage pihustusosal hea ventilatsioon. Võimaldage piisavas koguses värske õhu liikumist läbi pihustusala.

TEADE

Pihustit **EI TOHI** kasutada tugevatoimeliste puhastusainetega, nagu kloor-valgendajaga. Nende puhastusvahendite kasutamine võib pihustit rikkuda.

Rõhu alandamine



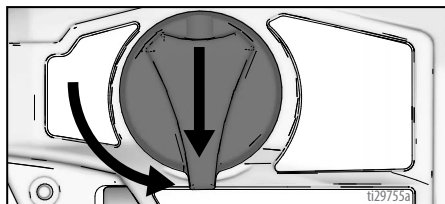
Alandage rõhku alati, kui näete seda sümbolit.



Kasutamise ajal tõuseb seadme sees rõhk kuni 14 MPa (138 bar; 2000 psi).

Järgige vigastuste vältimiseks alati rõhuvabastusprotseduuri, kui lõpetate pihustamise ja enne seadme puhastamist, kontrollimist, hooldamist või transportimist.

1. Lahutage toide (eemaldage toitejuhe kontaktist).
2. Rõhu alandamiseks pöörake täitmise/pritsimise nupp alla asendisse PRIME PUMP.



Uue töö alustamine

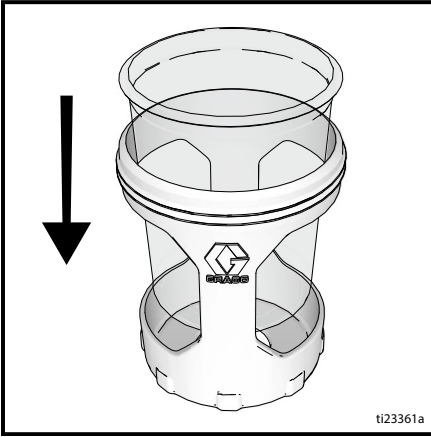
Kui kasutate pihustit esimest korda, vt **Uue pihusti loputamine**, lk 25.

Värvi kurnamine

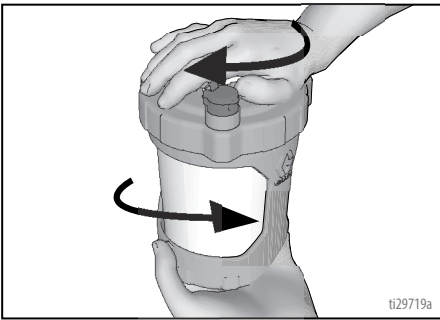
Kui värvimahuti on varem avatud, võib selles olla kuivanud värvi või muud prahti. Eeltäitmise probleemide ja pihustusotsaku ummistuste vältimiseks on soovitatav värvi enne kasutamist kurnata. Värvikurnad on saadaval värvi müügikohtades. Tõmmake värvikurn puhta anuma kohale ja valage värv läbi kurna, et puhastada see enne pihustamist kuivanud värvist ja prahist.



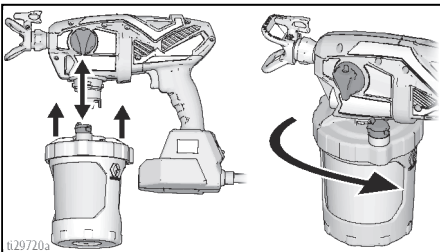
1. Paigaldage anuma hoidikule FlexLiner.



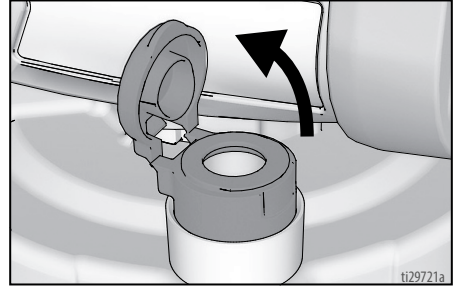
2. Täitke FlexLiner materjaliga. Kinnitage anuma kate tugevalt anuma hoidikule. Korralikuks pihustamiseks peab olema kaan tihedalt anumale keeratud.



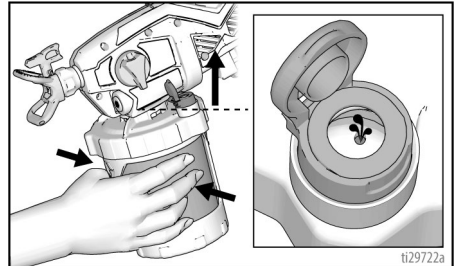
3. Joondage anuma kattel olev VacuValve täitmise/pritsimise nupuga. Suruge anuma koost pihusti külge ja keerake lukustamiseks.



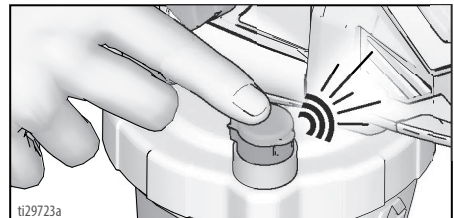
4. VacuValve moodustab olulise osa teie uuest pihustist. Keerake pihusti ots ummistumata asendisse. Seda kasutatakse õhu eemaldamiseks FlexLinerist. Pihusti ei pritsi, kui FlexLineris on õhku.



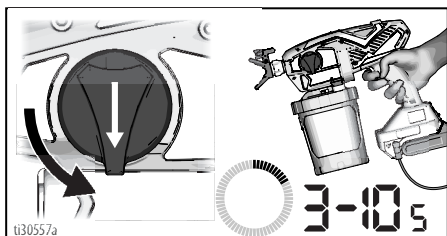
5. Avage VacuValve'i kate. Kallutage pihustit selliselt, et VacuValve jääks kõrgeimaks kohaks, et kogu FlexLineris olev õhk tõuseks VacuValve'i. Pigistage õrnalt FlexLinerit, et kogu õhk pääseks läbi VacuValve'i õhuaugu välja. Kui näete, et materjal siseneb VacuValve anumasse, peaks kogu õhku olema FlexLineriest välja pääsenud.



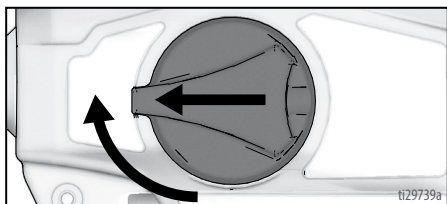
6. Lõpetage FlexLineri pigistamine ja suruge VacuValve kate klõpsuga kinni. Kui kuulete klõpsatust, sulgus kate korralikult.



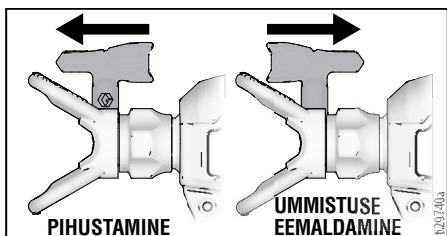
- Ühendage pihusti toiteallikaga.
- Pöörake täitmise/pritsimise nupp alla asendisse PRIME PUMP. Keerake pihusti ots ummistumata asendisse. Pihusti vedelikuga täitmiseks suunake pihusti jäätmekogujasse ja hoidke päästikut 3 – 10 sekundit all.



- Täitmise ajal võis pumbast pärinev õhk FlexLinerisse pääseda. Korrake samme 4 – 6 veendumaks, et kogu õhk on välja pääsenud.
- Keerake täitmise/pritsimise nupp ettepoole pihustamisasendisse.



- Veenduge, et pihustiotsak on pihustusasendis.

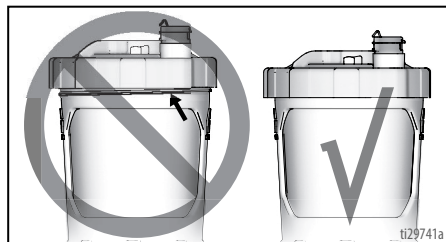


- Nüüd on kõik pihustamiseks valmis.

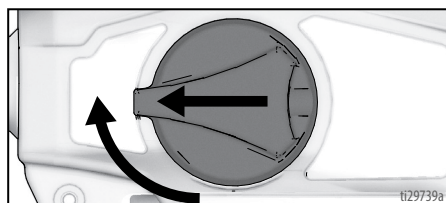
MÄRKUS: Parima tulemuse saavutamiseks, et kogu materjal FlexLinerist kätte saada, siis kui materjal on peaaegu otsas, pitsitage õrnalt FlexLinerit põhjast, et materjali üles vastu anuma kaant lükata.

Kui pihusti ei pihusta, proovige ühte järgmistest sammudest.

- Veenduge, et anuma hoidikus on ainult üks FlexLiner. On võimalus, et kaks sisu istuvad tihedalt vastu üksteist ja vaatamisel näivad ühena.
- Veenduge, et konkreetne anuma kate on korralikult hoidiku külge kinni keeratud. Kui keermed on katte all nähtavad, kui kate on kõvasti kinni keeratud, siis istub kate keermetes viltu. Eemaldage anuma kate täielikult ja paigaldage anuma hoidik selliselt, et kinnikeeratuna keermeid nähtaval poleks.



- Korrake samme 2 – 6 lk 13 veendumaks, et kogu õhk on FlexLinerist välja pääsenud.
- Veenduge, et täitmise/pritsimise nupp on pihustusasendis.

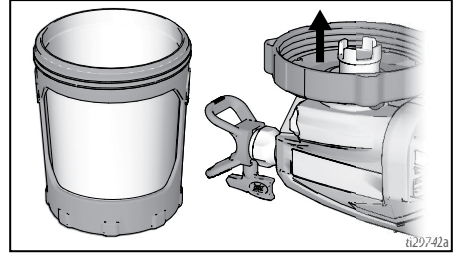


- Kui pihusti ei lähe ikka tööle, vt **Pihusti diagnostika**, lk 32. Kui materjal pihustub ajal, mil pihusti on tagurpidi, on anumas õhku. Korrake ülalkirjeldatud samme.
- Asendage VacuValve'i kate. Pihustiga on kaasas kaks varu VacuValve katet.

FlexLineri täitmine

Kui pihusti saab värvist tühjaks, eemaldage anuma hoidik katte/pihusti küljest ja täitke FlexLiner.

1. Eraldage pihusti vooluvõrgust ja avage VacuValve, et õhku Flexlinerisse sisse pääseks.
2. Eemaldage anuma hoidik katte/pihusti küljest. Asetage pihusti tagurpidi tasasele pinnale. Selliselt jääb vedel värv anuma kaanele.



3. Järgige samme 2 – 12 lk **Uue töö alustamine**, lk 12.

Kuidas pihustada



Varuge enne pihustamise mõni hetk aega, et üle vaadata need lihtsad nõuanded, mis tagavad pihustamise õnnestumise.

MÄRKUS: Et pihusti korralikult töötaks, kasutage ainult samast otsakute perekonnast pärinevat otsakut, mis tuli kaasa teie pihustiga.

Pihusti nimi	Otsakute perekond	Otsaku toote nr
Ultra	FFLP	FFLPxxx
Ultimate	FFLP	FFLPxxx

Otsaku ja rõhu valimine

Vaadake tabelist materjali soovitatavat pihustusrõhku. Vaadake värvi (materjali) pakendilt tootja soovitusi.

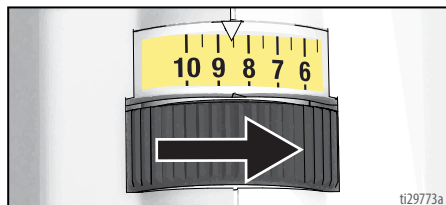
	Katted					
	Sisetöödeks mõeldud peitsid Sise- ja välispindade puhastus	Välitöödeks mõeldud peitsid	Kruuntvärvid	Email	Sisetöödeks mõeldud lateksvärvid	Välitöödeks mõeldud lateksvärvid
Kiiruse juhik	1 – 5	6 – 10	6 – 10	6 – 10	6 – 10	6 – 10
Otsaku avasuurus						
0,20 mm (0,008 tolli)	✓					
0,25 mm (0,010 tolli)	✓	✓				
0,30 mm (0,012 tolli)		✓		✓		
0,36 mm (0,014 tolli)		✓	✓	✓	✓	
0,41 mm (0,016 tolli)		✓	✓	✓	✓	✓

Pihustamistehnikad

Kasutage vana papitükki, et harjutada neid põhilisi pihustamisviise enne pinnale pihustamise alustamist.

- Hoidke pihustit 30 cm (12 tolli) kaugusel pinnast ja suunake otse pinnale. Pihusti kallutamine pihustusnurga muutmiseks jätab viimistluse ebaühtlaseks.

Kiiruse juhik



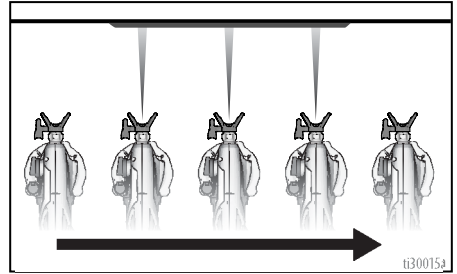
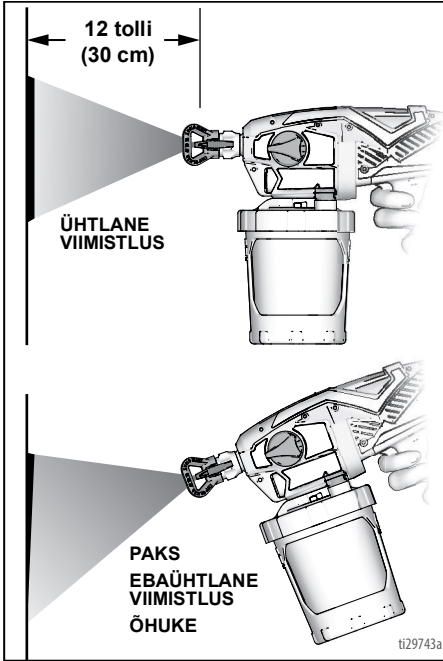
Kiiruse juhik võimaldab rõhku seada piiramatult. Et vältida ülepihustamist, alustage alati madalaima kiirusega ja suurendage kiirust sobiva pihustusjälje saamiseks vajaliku miinimumseadeni.

- Painutage rannet, et hoida pihustit otse. Ventilatori kasutamine nurga all pihustamiseks jätab viimistluse ebaühtlaseks.

MÄRKUS: Pihusti liigutamise kiirus mõjutab värvikihi jaotumist. Kui pihus jääb ebaühtlane, liigutage pihustit liiga kiiresti. Kui materjal tilgub, liigutage pihustit liiga aeglaselt. Vt **Veotsing**, lk 32.

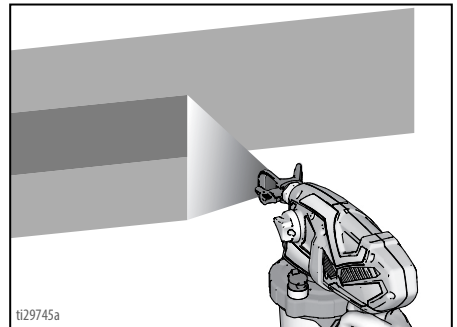
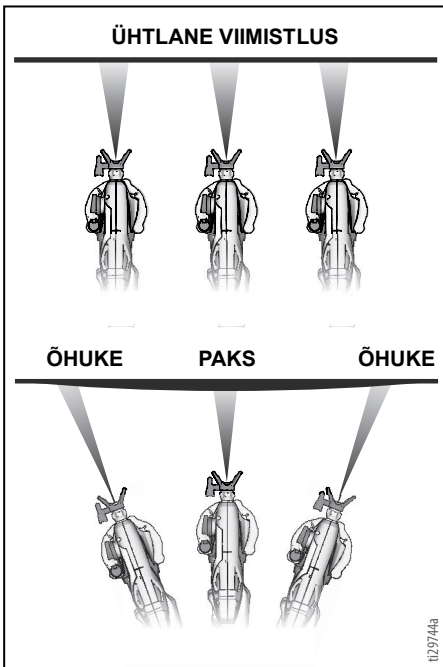
Pihusti päästiku vajutamine

Vajutage päästikule pärast värvijoone alustamist. Vabastage päästik enne värvijoone lõppu. Päästiku vajutamise ja vabastamise ajal peab pihusti liikuma.



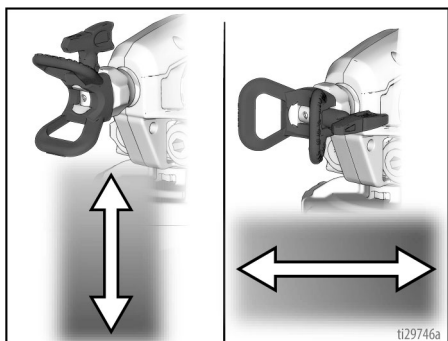
Pihusti suunamine

Suunake pihusti eelneva värvijoone alumisse serva, et pihustatav värv kataks poole eelnevast värvijoonest.



Pihustusotsaku kaitse pööramine muudab pihustusjälge vertikaal või horisontaalsuunas.

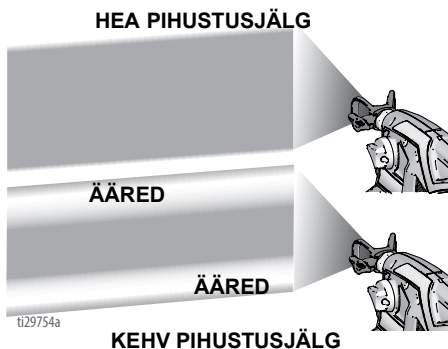
Püstiste nurkade pihustamisel keerake pihustusotsaku kaitse horisontaalasendisse ja liigutage pihustit ülevalt alla.



Pihustusjälje kvaliteet

Hea pihustusjalg jaotub pinnale jõudes ühtlaselt.

- Materjal peab olema korralikult pihustatud (ühtlaselt jaotunud, servades ei ole tühimikke).



Kui kõrgeimal rõhul pihustades jäävad sabad:

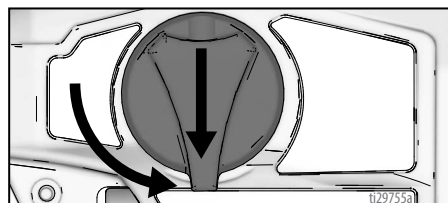
- Pihustiotsak võib olla kulunud. Vt **Otsaku ja rõhu valimine**, lk 16.
- Vajalik võib olla väiksem pihustiotsak.
- Võib-olla on vaja materjali vedeldada. Järgige tootja soovitusi.

Otsaku ummistuste puhastamine

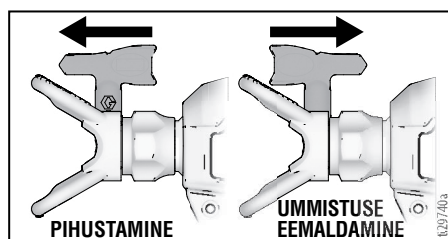


See pihusti on varustatud pööratava pihustiotsakuga, mille saab ummistuse korral (materjaliosakesed või praht) kiirelt ja hõlsalt puhastada, ilma et peaks pihusti lahti võtma. Lisateavet vt teemast **Värvi kurnamine**, lk 12.

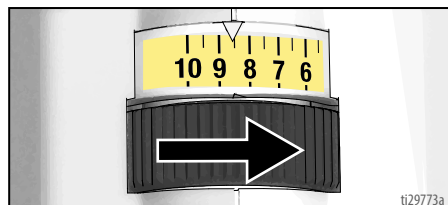
- Pihusti otsaku ummistuse eemaldamiseks pöörake täitmise/pritsemise nupp alla asendisse PRIME PUMP.



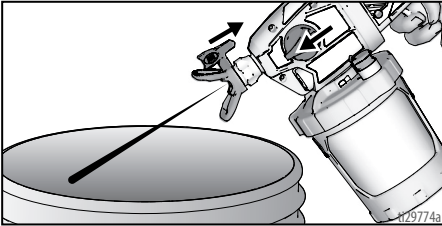
- Pöörake pihusti otsak asendisse UNCLOG (ummistuse eemaldamine).



- Keerake kiirusjuhik asendisse 10.

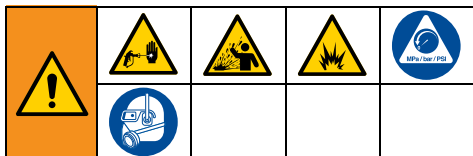


4. Suunake pihusti jäätmekogujasse, keerake täitmise/pritsimise nupp ettepoole pihustamisasendisse. Ummistuse eemaldamiseks vajutage päästikut.



5. Pöörake täitmise/pritsimise nupp alla asendisse PRIME PUMP. Pöörake pihustiotsak tagasi asendisse SPRAY. Keerake täitmise/pritsimise nupp ettepoole asendisse SPRAY ja jätkake pihustamist.
6. Kui pihustusotsak on ummistunud, tuleb korrata samme 1 – 5 või vahetada see uue pihustusotsaku koostu vastu välja. Vt **Pihustusotsaku paigaldamine**, lk 25.

Puhastamine



Kasutage ainult vesialusel materjale.

Ärge kasutage materjale, mille pakendil on märged „TULEOHTLIK“. Materjali kohta lisateabe saamiseks küsige levitajalt või edasimüüjalt ohutuskaarti (SDS).

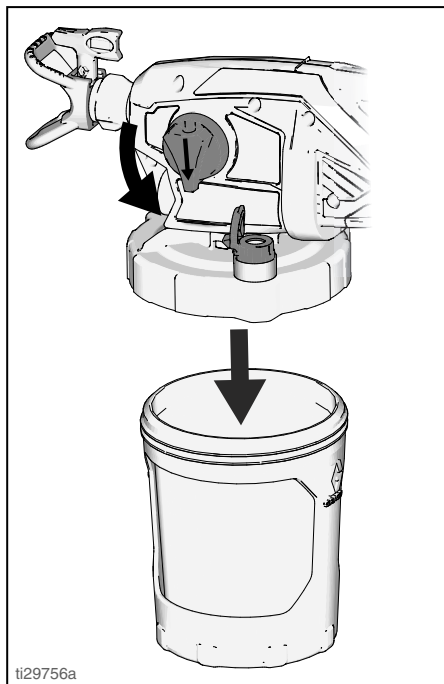
Puhastage hästi ventileeritud piirkonnas. Võimaldage piisavas koguses värske õhu liikumist läbi pihustusala.

Seadmete tõsise kahjustumise ärahoidmiseks ärge laske pihusti elektroonilistel osadel puhastusvedelikega kokku puutuda. Hoidke puhastamise ajal pihustit vähemalt 25 cm (10 tolli) anuma äärest kõrgemal.

Pihusti puhastamine

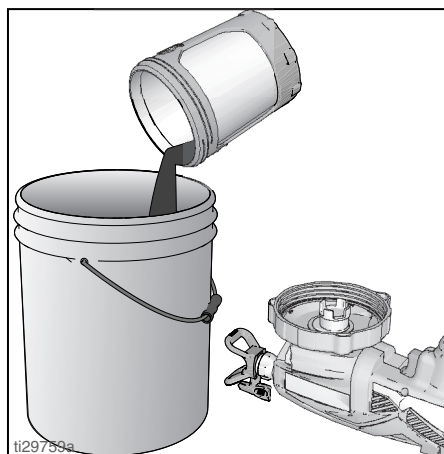
Pihusti korralik puhastamine pärast iga pihustustööd on äärmiselt oluline! Korralik hooldus tagab teie pihusti pikaajalise ja tõrgeteta töö. Vt **Sobivad puhastusvedelikud**, lk 28.

1. Rõhu alandamiseks pöörake täitmise/pritsimise nupp alla asendisse PRIME PUMP. Avage VacuValve, et õhk saaks siseneda Flexlinerisse.
2. Eemaldage anuma hoidik koos FlexLineriga katte/pihusti küljest.



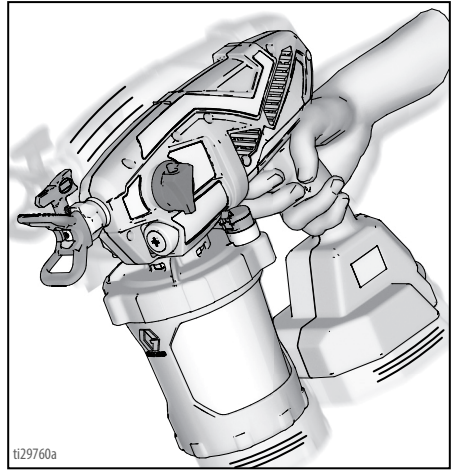
ti29756a

3. Asetage pihusti tagurpidi tasasele pinnale. Sellisel jääb vedel värv anuma kaanele. Valage ülejäänud materjal algsesse mahutisse tagasi. Hoidke valamisel FlexLinerit oma kohal.

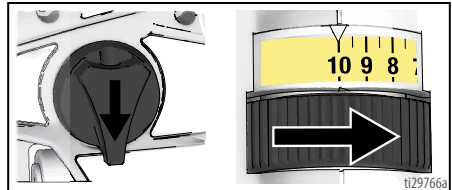


ti29750a

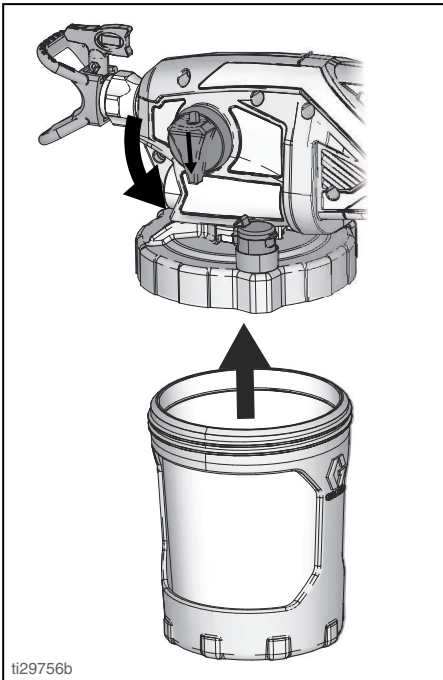
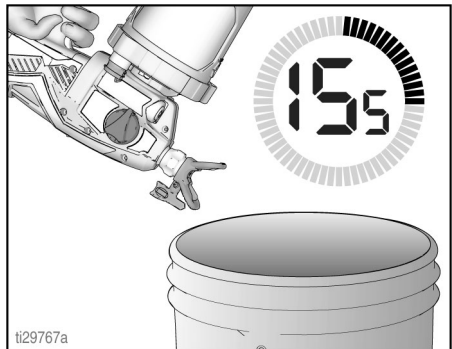
4. Te võite kasutatud FlexLineri ära visata ja paigaldada uue või puhastada olemasoleva FlexLineri.
5. Pihusti puhastamiseks täitke FlexLiner poolt saadik sobiva puhastusvedelikuga (sooja veega).
6. Kinnitage anuma hoidik koos FlexLineriga tugevalt katte ja sulgege VacuValve.



8. Veenduge, et täitmise/pritsimise nupp on täitmisasendis (noolega alla). Keerake kiirusjuhik asendisse 10.



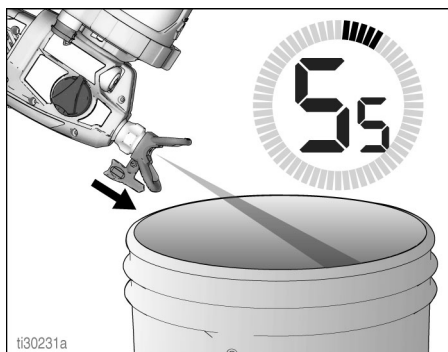
9. Pöörake pihusti tagurpidi ja suunake jäätmekogujasse. Hoidke päästikut 15 sekundit all.



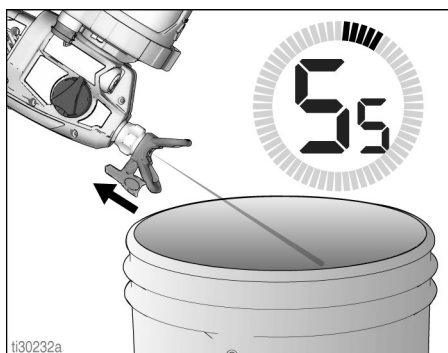
7. Anuma katte ja pumba filtri puhastamiseks raputage kogu pihustit kümme sekundit.

Puhastamine

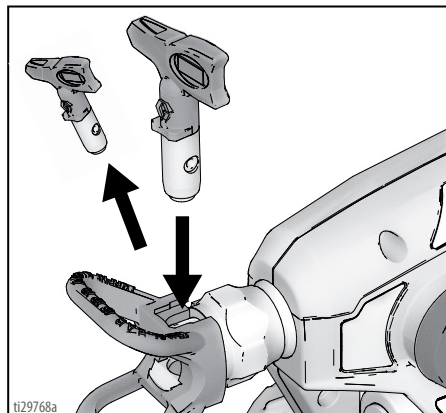
10. Keerake täitmise/pritsimise nupp ettepoole pihustamisasendisse.
11. Hoides pihustit tagurpidi suunake see jäätmekogujasse.
 - a. Vajutage viis sekundit päästikule (pihustusotsak on asendis SPRAY). Vabastage päästik.



- b. Pöörake pihustusotsak asendisse UNCLOG ja vajutage viis sekundit päästikult. Vabastage päästik.



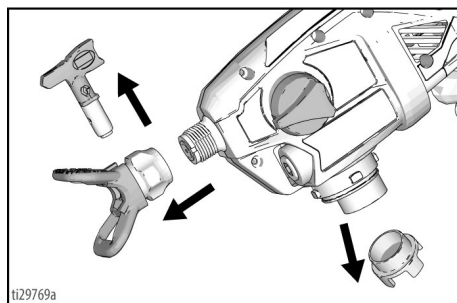
12. Kui kasutusel oli ka teine pihustusotsak, eemaldage puhastatud pihustusotsak kaitsmelt ja paigaldage teine pihustusotsak. Vt **Pihustusotsaku paigaldamine**, lk 25. Teise pihustusotsaku puhastamiseks korrake samme 10 ja 11.



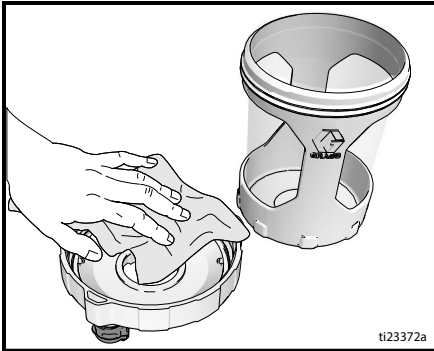
13. Eemaldage anuma koost ja visake kasutatud vedelik minema. Utiliseerige kasutatud puhastusvedelik nõuetekohaselt.
14. Vahetage puhastusvedelik ja korrake samme 5 – 13, kuni pihusti väljund on puhas.

TÄHTIS! Parima tulemuse saavutamiseks pihustage puhastamisel läbi otsaku ainult üks anumatais vett. Kui on tarvis põhjalikumat loputust, eemaldage otsak puhasti küljest, et vältida liigset kulumist.

15. Eemaldage pihustusotsak, pihustusotsaku kaitse ja pumba filter. Puhastage sobiva puhastusvedelikuga (sooja veega). Kuivanud materjali lahtihõõrumiseks ja eemaldamiseks võib vajadusel kasutada pehmet harja.



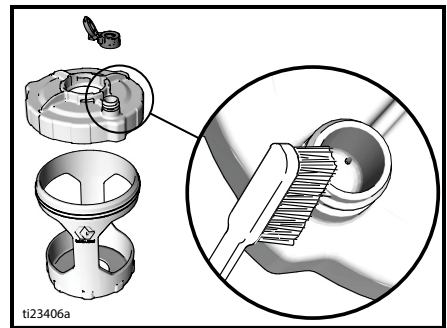
16. Kasutage anuma hoidiku ja katte puhastamiseks pehmet, niisket lappi.



VacuValve'i puhastamine

VacuValve moodustab olulise osa teie pihustist ja seda tuleb puhastada pärast iga kasutuskorda.

1. Eemaldage VacuValve kate anuma katte küljest ja puhastage see.
2. Puhastage VacuValve mahuti kaas seestpoolt.
3. Puhastage VacuValve'i õhuava. Kui VacuValve'i õhuava ummistub, kasutage avause puhastamiseks kirjaklambrit.



Hoiustamine

Hoiustamine

Kui pihusti pannakse nõuetekohaselt hoiule, on see järgmisel korral kohe kasutusvalmis.

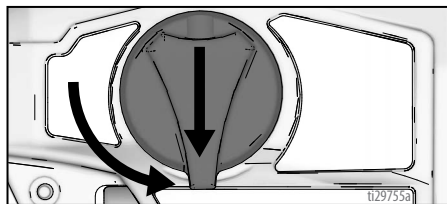


TEADE

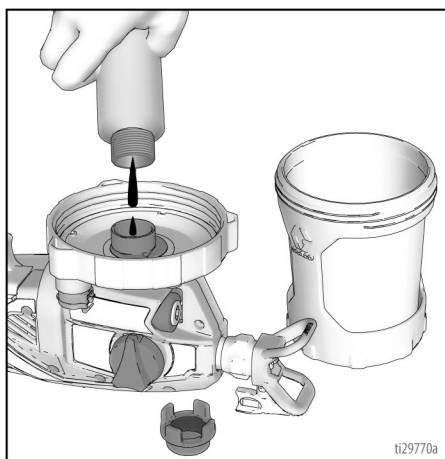
Kui pihustit ei hoiustata koos pumbakaitsevedelikuga, tekivad järgmisel kasutamisel tõrked. Loputage pihustit alati pärast puhastamist pumbakaitsevedelikuga. **Pihustisse jäänud vesi või lahusti korrodeerib ja kahjustab pumba.**

Pumbakaitsevedelik kaitseb pihustit hoiustamisel. See aitab kaitsta pihustit külmumise ja korrodeerumise eest.

1. Puhastage pihusti ja anuma koost. Vt **Puhastamine**, lk 20.
2. Pöörake täitmise/pritsimise nupp alla asendisse Prime Pump. Veenduge, et VacuValve'i kate on suletud.

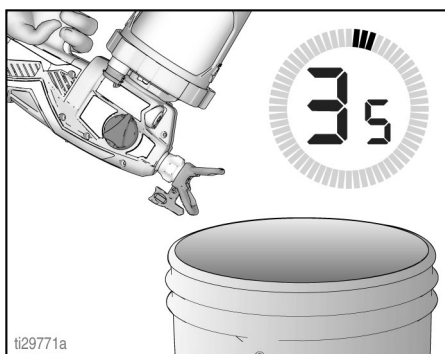


3. Eemaldage anuma hoidik koos FlexLineriga katte/pihusti küljest. Asetage pihusti tagurpidi tasasele pinnale.
4. Eemaldage pumba avast pumba filter.
5. Hoidke pihustit tagurpidi ja valage pumba avasse umbes 60 ml (2 untsi) PUMBAKAITSEVEDELIKKU.



ti29770a

6. Paigaldage pumba avasse puhas pumba filter.
7. Kinnitage anuma hoidik koos FlexLineriga pihusti külge, hoides pihustit samal ajal tagurpidi.
8. Hoides pihustit tagurpidi jäätmekoguja kohal vajutage kolm sekundit pihusti päästikule.



ti29771a

9. Keerake täitmise/pritsimise nupp ettepoole pihustamisasendisse. Eemaldage anuma koost ja valage võimalik allesjäänud pumbakaitsevedelik tagasi pumbakaitsevedeliku pudelisse. Keerake hoiustamiseks lapselukuga kork kõvasti peale.
10. Hoidke pihustit siseruumides, jahedas ja kuivas kohas. Hoiustage **ainult püstises asendis**.

Tavapärased protseduurid

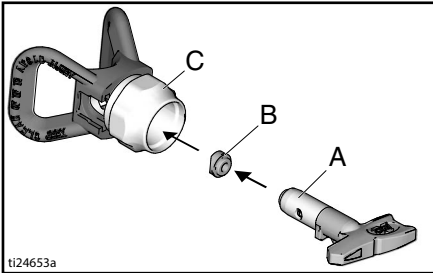
Pihustusotsaku paigaldamine



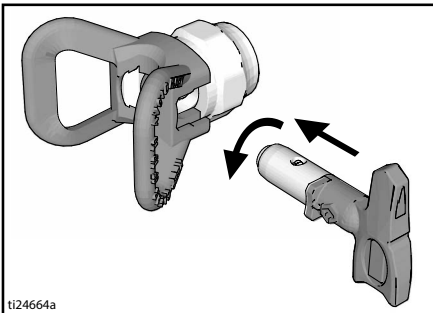
Naha läbistamisest tingitud raskete vigastuste vältimiseks ärge pange kätt pihustusotsaku ette, kui pihustusotsakut ja otsakukaitsset paigaldate või eemaldate.

Et vältida pihustiotsaku lekkeid, veenduge, et pihustiotsak ja otsaku kaitse on korralikult paigaldatud.

1. Sooritage **Rõhu alandamine**, lk 12.
2. Kasutage pihustusotsakut (A), et sisestada tihend (B) otsakukaitsmesse (C).



3. Sisestage pihustusotsak. Pihustusotsak tuleb lükata lõpuni otsakukaitsmesse.



4. Keerake pihustusotsaku koost püstolile ja pingutage käsitsi.
 - Otsakud kuluvad kasutamise käigus (abrsiivsed värvid) ja need tuleb regulaarselt asendada.
 - Kui pihustusjalg on kehv, on võimalikuks põhjuseks kulunud pihustusotsak. Vahetage pihustusotsak välja. Vt **Pihustamisjalgede diagnostika**, lk 35.

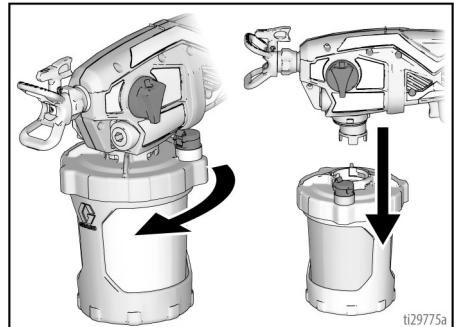
TEADE

Pihustiotsakuid tuleb vahetult peale kasutamist puhastada ja hoiustada vastavas puhastusvedelikus (vees), et pihustatav materjal ei jõuaks pihustusotsakus kuivada. Vastasel juhul saab pihustusotsak kahjustada. Vt **Puhastamine**, lk 20.

Uue pihusti loputamine

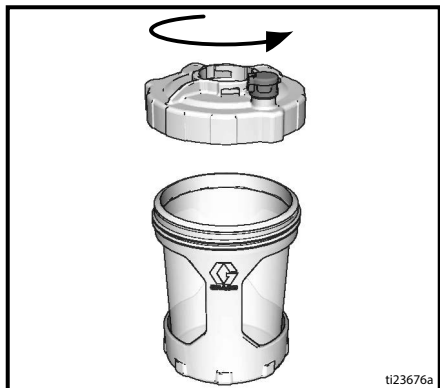
See pihusti tarnitakse tehaseset koos väikese koguse testmaterjaliga. **Loputage pihusti enne esmakasutamist sellest kindlasti puhtaks.** Vt **Sobivad puhastusvedelikud**, lk 28.

1. Eemaldage anuma koos pihusti küljest, selleks pöörake seda ja tõmmake allapoole.

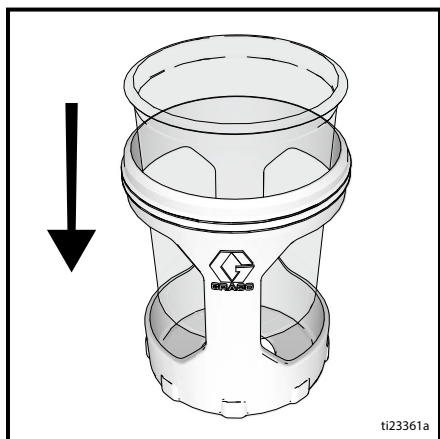


Tavapärased protseduurid

2. Keerake anuma kate anuma hoidiku küljest lahti.



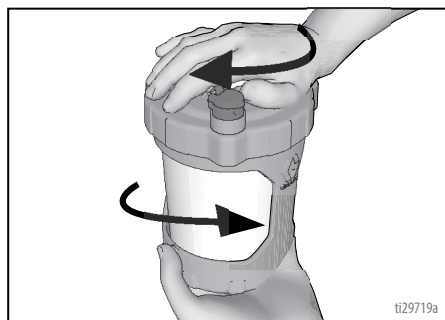
3. Veenduge, et konkreetne FlexLiner asub anuma hoidikus.



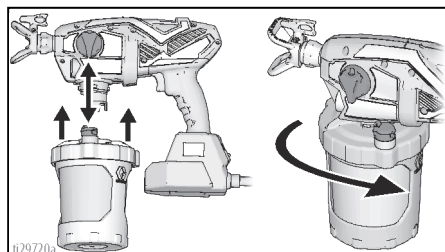
4. Täitke FlexLiner puhastusvedelikuga. Vt **Sobivad puhastusvedelikud**, lk 28.



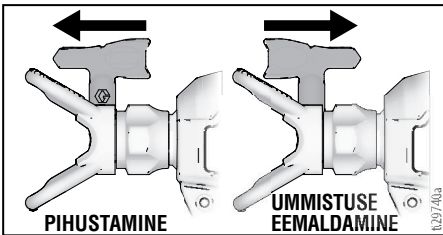
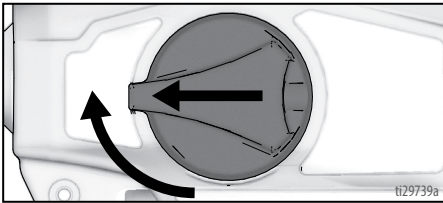
5. Kinnitage anuma kate tugevalt anuma hoidikule.



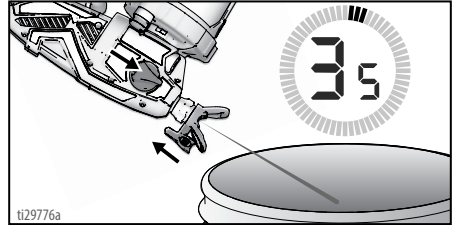
6. Joondage anuma kattel olev VacuValve täitmise/pritsimise nupuga. Suruge anuma koost pihusti külge ja keerake lukustamiseks.



- Ühendage pihusti toiteallikaga.
- Veenduge, et täitmise/pritsimise nupp on täitmisasendis (noolega alla). Keerake kiirusjuhik asendisse 10.
- Pöörake pihusti tagurpidi ja suunake jäätmekogujasse. Hoidke päästikut kolm sekundit all.
- Keerake täitmise/pritsimise nupp ettepoole pihustamisasendisse. Pöörake pihustiotsakut 180 kraadi asendisse UNCLOG.



- Hoides pihustit tagurpidi suunake see jäätmekogujasse. Hoidke päästikut kolm sekundit all.



TÄHTIS! Parima tulemuse saavutamiseks pihustage puhastamisel läbi otsaku ainult üks anumatais vett. Kui on tarvis põhjalikumat loputust, eemaldage otsak puhasti küljest, et vältida liigset kulumist.

- Pihusti on nüüd loputatud ja kasutamiseks valmis. Vt **Käivitamine**, lk 12.

TÄHTIS! Mootoril on sisseehitatud funktsioon, mis kaitseb seda ülekoormuse eest. Kui mootor peatub, siis järelkult rakendus termolüliti.

Ärge viige pihustit poodi tagasi. Mootor töötab pärast jahtumist, mis võtab aega 20-30 minutit, jälle tavapäraselt.

Viide

Pihustiotsaku valimine

Pihustiotsakud on mitmesuguste vedelike pihustamiseks saadaval mitmes suuruses avadega. Teie pihustiga on kaasas otsak, mis sobib enamiku värvide pihustamiseks. Katete tabelist lk 16 leiame iga vedelikutüübi jaoks soovitatavad otsakute avasuurused. Kui teil on tarvis teistsugust otsakut, kui kaasasolev, vt **Kuidas pihustada**, lk 16.

MÄRKUS: Et pihusti korralikult töötaks, kasutage ainult samast otsakute perekonnast pärinevat otsakut, mis tuli kaasa teie pihustiga. Vt **Otsakute perekond**, lk 16.

Näpunäited.

- Pihustamise käigus otsak kulub ja suureneb. Kui alustate maksimumist väiksema otsaku avasuurusega, saate pihustada pihusti nominaalse voolumahuga.
- Kasutage suuremat ava paksemate katetega ja väiksemat ava vedelamate katetega.
- Otsakud kuluvad kasutamise käigus ja need tuleb perioodiliselt asendada.
- Otsaku avasuurus juhib voolumahtu – püstolist väljuva värvi kogust.

Ventilaatori laius

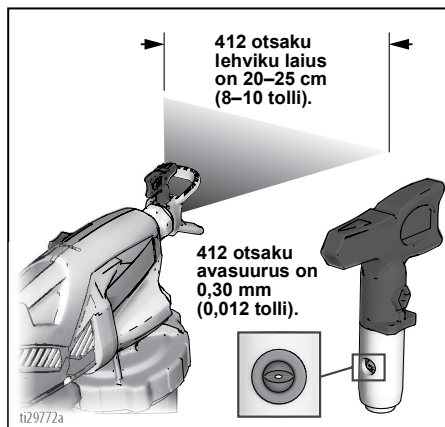
Lehvi laius on pihustusjälje suurus, mis määrab iga vajutusega kaetava ala.

Näpunäited.

- Valige lehvi laius, mis sobib kaetavale pinnale kõige paremini.
- Laiem lehvi suurus võimaldab laide, avatud pindade paremat katmist.
- Kitsam lehvi suurus tagab parema kontrolli väikestel, kitsastel pindadel.

Otsaku number

Otsaku tootenumbri viimased 3 kohta (nt xxx412) näitavad ava suurust ja lehvi laius pinnal, kui püstolit hoitakse kaetavast pinnast 30,5 cm (12 tolli) kaugusel.



Esimene arv kahega korrutatult = ligikaudne lehvi laius.

Viimased kaks kohta = otsaku avasuurus tuhandiktollides.

203 kuni 254 mm laiuse (8-10 tolli) lehvi ja 0,25 mm (0,01 tolli) avasuuruse jaoks tellige osa tootenumbriaga ...410.

Sobivad puhastusvedelikud



Vesialusel materjalid

- **Vesialusel** materjalide pihustamisel loputage süsteem põhjalikult veega läbi.
- **Enne veepõhiste** materjalide pihustamist tuleb süsteem esmalt veega põhjalikult läbi loputada. **Enne** veepõhise materjali pihustamist peab otsakust väljuv vesi olema puhas ja selge.
- Et vedelikku ei pritsiks teie nahale või silma, suunake püstol alati anuma sisesseinale.

Hooldus

Regulaarne hooldus on oluline, et tagada teie pihusti nõuetekohane töö.

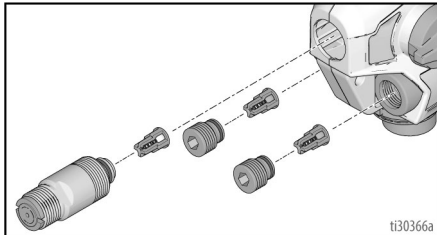


Tegevus	Intervall
Kontrollige pumba filtrit.	Tehke seda iga päev või igal pihustuskorral.
Kontrollige, kas korpused avad pole ummistunud.	Tehke seda iga päev või igal pihustuskorral.
Kontrollige, kas pumba filtri all olevad sisendavad pole ummistunud.	Igal pihusti puhastamisel

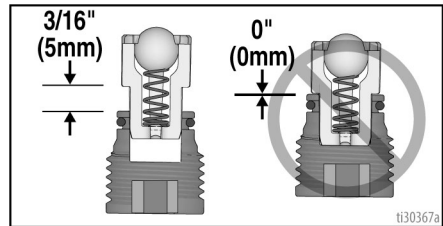
Väljundklappide puhastamine

Mustus ja praht väljundklappide koostudes võib mõjutada pihusti tööd ja see tuleb puhastada.

1. Kolme väljundklapi puhastamiseks eemaldage kaks pumba pistikut ja eesmine klapp. Eemaldage pumba korgid 8 mm või 5/16" kuuskantvõtmega.



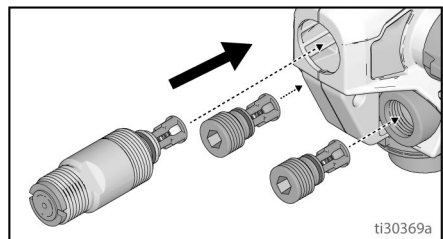
2. Puhastage väljundklapp sooja veega.
3. Kontrollkuul peaks hoidikus vedru vastu vabalt liikuma.
4. Kui väljundklapi koost eemaldati klapi pistikult, pange kokku vastavalt joonisele. Jätke pistiku otsa või eesmise klapi ja väljundklapi ääre vahele ruumi.



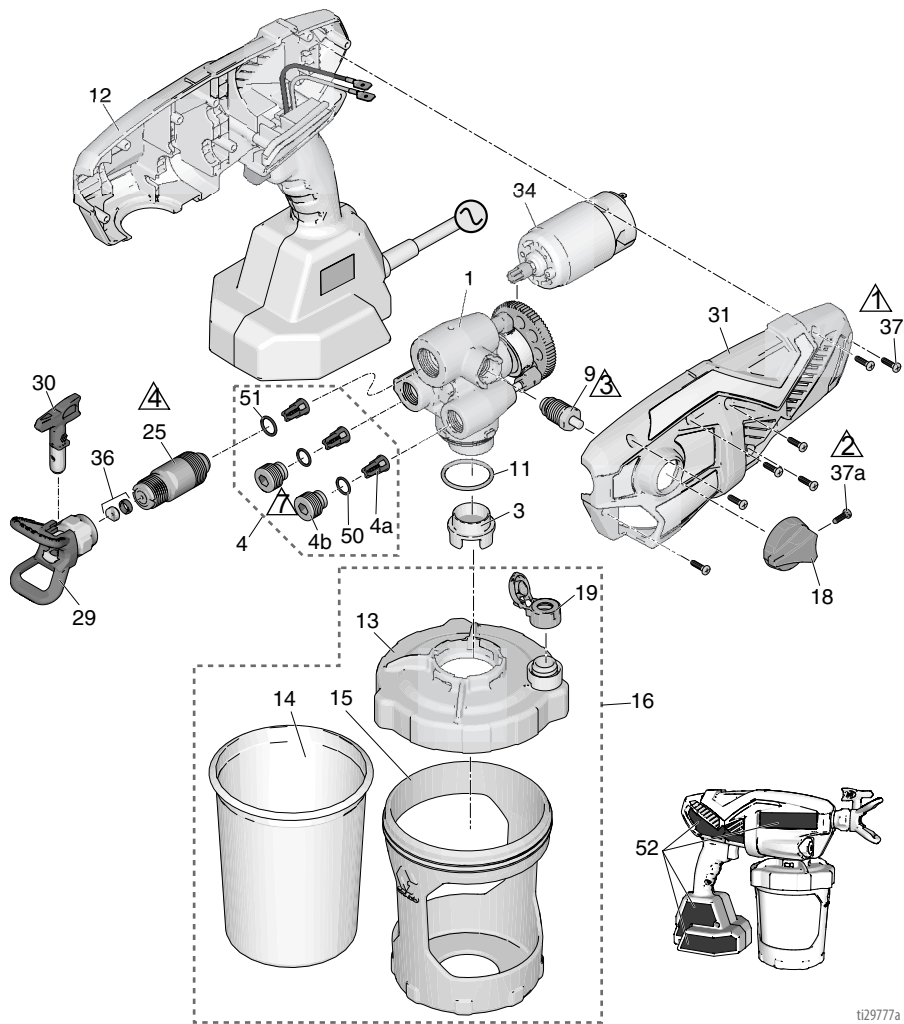
TEADE

Ärge suruge väljundklappe lõpuni klapi pistikutesse või eesmisse klappi. Kui väljundklapid on lõpuni klapi pistikutesse või eesmisse klappi surutud, väheneb pihusti töö efektiivsus.

- a. Veenduge, et klapi pistikul ja eesmisel klapiil on olemas vastavad rõngastihendid.
- b. Paigaldage kaks pumba pistikut ja eesmine klapp. Paigaldage pumba korgid 8 mm või 5/16" kuuskantvõtmega. Pingutage väljundklapp ja pumba pistik, pingutusmomentide kohta vaata lk 30.



Varuosad



ti29777a

Viide	Pingutusmoment	Viide	Pingutusmoment
1	1,1 N•m (10 naela tolli kohta)	4	6,2 - 7,3 N•m (55 - 65 naela tolli kohta)
2	0,9 - 1,1 N•m (8 - 10 naela tolli kohta)	7	0,6 - 0,8 N•m (5 - 7 naela tolli kohta)
3	1,1 - 1,7 N•m (10 - 15 naela tolli kohta)		

Detailide nimekiri

Viide	Pihusti nimi	Osa #	Kirjeldus
1	Kõik	17P185	Komplekt, pumba koos, <i>sisaldab osi 4, 9, 11, 25</i>
3	Kõik	17P554	Filter, pump, võrk 60, 3 tk pakis
	Kõik	17P555	Filter, pump, võrk 100, 3 tk pakis
4	Kõik	17P183	Komplekt, väljundklapi parandamine <i>sisaldab 3 x 4a, 2 x 4b, 2 x 50, 1 x 51</i>
4a	Kõik		Väljundklapi koost
4b	Kõik		Väljavooluklapi pistik
9	Kõik	17P098	Täitmise/pritsimise klapp <i>sisaldab: 18, 1 x 37a</i>
11	Kõik	16Y425	Rõngastihend
12	Kõik	17P178	Komplekt, Smartcontrol koos korpusega <i>sisaldab: 31, 34, 7 x 37, 52</i>
13	Kõik	17N515	Kaas, anum <i>sisaldab: 1 x 19</i>
14	Kõik	17A226	FlexLiner, 32 untsi (3 tk pakis)
	Kõik	17P212	FlexLiner, 32 untsi (25 tk pakis)
	Kõik	17F005	FlexLiner, 42 untsi (3 tk pakis)
	Kõik	17P549	FlexLiner, 42 untsi (25 tk pakis)
15	Kõik	17N392	Hoidik, anum, 32 untsi
16		17P550	Komplekt, anuma hoidik, kaas ja pistik 32 untsi <i>sisaldab 13, 1 x 14, 15, 17, 1 x 19</i>
		17P552	Komplekt, anuma hoidik, kaas ja pistik 42 untsi <i>sisaldab 13, 1 x 14, 15, 17, 1 x 19</i>
17	Kõik	17M879	Pistik, anuma kaas, ei tarnita koos pihustiga (puuduvad joonisel)
18	Kõik	17M882	Täitmise/pritsimise nupp
19	Kõik	17P712	VacuValve kate (3 tk pakis)
20	Ultra	17P659	Komplekt, silt, kaubamärk, Ultra
	Ultimate	17P661	Komplekt, silt, kaubamärk, Ultimate
25	Kõik	17P174	Komplekt, eesmine klapp <i>sisaldab osa 51</i>
29	Kõik	246215	Otsaku kaitse, pihustusotsak, FFLP
30	Kõik	FFLP514	Pihustusotsak, FFLP 514
31	Kõik	17P234	Komplekt, korpus, kate <i>sisaldab: 7 x 37</i>
34	Kõik	17R307	Mootor, AC 230V
36	Kõik	17P501	Komplekt, otsaku alus ja tihend (5 tk pakis)
37	Kõik	17R614	Kruvi, ristpeaga
37a	Kõik	128726	Kruvi, ristpeaga
40	Kõik	17M883	Ümbris, hoistamine (puudub joonisel)
50	Kõik	17M394	Rõngastihend
51	Kõik	125119	Rõngastihend
---		17A000	Pumbakaitsevedelik, ei tarnita koos pihustiga, 240 ml (puudub joonisel)
---		253574	Pumbakaitsevedelik, ei tarnita koos pihustiga, 1 l (puudub joonisel)
52 ▲	Kõik	17P676	Komplekt, hoiatussildid
53 ▲			Meditsiiniline ohutuskaart (puudub joonisel)
		17R476	Inglise, hispaania, portugali (Brasiilia)
		17A134	Inglise, hiina, korea
		179960	Inglise, hispaania, prantsuse
		17F690	Hollandi, saksa itaalia
▲ Ohu- ja hoiatussildid, märgised ja kaardid on asendamiseks saadaval tasuta.			

Veaotsing



Enne kui toote pihusti volitatud teeninduskeskusse, vaadake kogu veaotsingu tabel läbi.



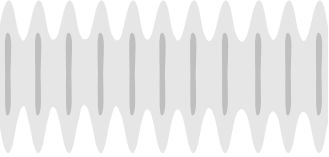



Pihusti diagnostika



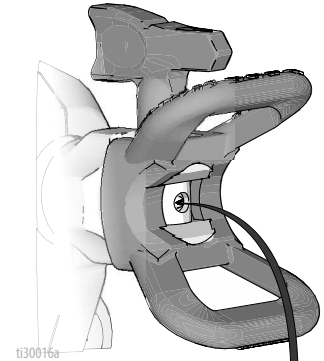
Probleem	Põhjus	Lahendus
Pihusti ei tee päästiku vajutamisel häält	Diagnostika tuli ei vilgu pihusti esimesel ühendamisel. Märgeb, et pihustil puudub toide.	Kontrollige, kas pihusti saab voolu. Asendage Smartcontrol koos korpusega.
	Diagnostika tuli vilgub pihusti esimesel ühendamisel ühe korra. Märgeb, et pihustil on olemas toide.	Mootor on ülekuumenenud, oodake 20–30 minutit, kuni mootor jahtub. Mootori harjad on kulunud, vahetage mootor.
	Diagnostika tuli vilgub päästikule vajutamisel neli korda. Märgeb, et rootor on blokeerunud.	Vahetage pump ja/või mootori koost.

Probleem	Põhjus	Lahendus
Pihusti teeb häält, aga päästiku vajutamisel materjali ei pihusta	Pihusti on täitmata.	Täitke pump. Vt Uue töö alustamine , lk 12.
		Veenduge, et hoidikus on ainult üks FlexLiner.
		Veenduge, et konkreetne anuma kate on korralikult hoidiku külge kinni keeratud. Kui tihedalt kinnikeeratud kattega on keermed anuma katte all nähtaval, eemaldage anuma hoidik ja paigaldage uuesti selliselt, et kinni keeratuna poleks keermeid näha.
		Veenduge, et konkreetne anuma kate on kõvasti hoidiku külge kinni keeratud. Korralikuks pihustamiseks peab olema kaan tihedalt anumale keeratud.
		Veenduge, et anuma koost on korralikult pihusti külge lukustunud.
		Veenduge, et kogu õhk on FlexLinerist väljunud ja et VacuValve on korralikult suletud.
		Puhastage VacuValve'i mahuti ja õhuava. Vt VacuValve'i puhastamine , lk 23.
		Vahetage VacuValve.
		Puhastage pihusti. Vt Puhastamine , lk 20.
		Väljundklapid pole korralikult paigaldatud. Vt Väljundklappide puhastamine , lk 29.
Täitmise/pritsimise nupp on asendis PRIME PUMP.	Keerake täitmise/pritsimise nupp ettepoole pihustamisasendisse.	
Pihustusotsak ei ole asendis SPRAY (pihustamine).	Pöörake pihustiotsak asendisse SPRAY.	
Pihustusotsak on ummistunud.	Vt Otsaku ummistuste puhastamine , lk 18.	
Värvis on prahti.	Vt Värvi kurnamine , lk 12.	
Pumba filter ühendatud.	Vt sammu 15 lk 22	
Kiiruse juhik on seatud liiga madalaks.	Suurendage kiirust kuni seade hakkab pihustama.	
Anumas pole üldse või on vähe materjali.	Täitke FlexLiner materjaliga uuesti ja seadke pump töökorda. Vt FlexLineri täitmine , lk 15.	
Pumba tööiga on läbi saanud.	Vahetage pumba koost.	
Diagnostika tuli vilgub päästikule vajutamisel neli korda. Märgib, et rootor on blokeerunud.	Vahetage pump ja/või mootori koost.	

Probleem	Põhjus	Lahendus
Pihusti pihustab vaevaliselt	Pihustusotsak on osaliselt ummistunud.	Vt Otsaku ummistuste puhastamine , lk 18.
	Pihustusotsak ei ole õiges asendis.	Pöörake pihustiotsak asendisse SPRAY.
	Materjali pihustamiseks sobimatu pihustusotsak.	Paigaldage erineva suurusega pihustusotsak. Vt Otsaku ja rõhu valimine , lk 16.
	Pihustusotsak kulunud või kahjustunud	Vahetage pihustusotsak välja. Vt Pihustusotsaku paigaldamine , lk 25.
	Pihustatavas materjalis on õhumullid, sest seda raputati.	ARGE raputage materjali. Segage materjali või kontrollige pihustatava materjali tootja soovitusi.
	Pihustatav materjal on pihustamiseks liiga külm.	Soojendage materjali.
	Väljundklapid mustad või kulunud.	Kolmele väljundklapile juurdepääsuks eemaldage kaks pumba pistikut ja eesmine klapp. Puhastage väljundklapid, vt Väljundklappide puhastamine , lk 29. Vajadusel vahetage välja.
Pumba tööiga on läbi saanud.	Vahetage pumba koost.	
Pihusti töötab katkendlikult või väga aeglaselt	Pihusti sisse on sattunud vedelik.	Võimaldage pihustil ära kuivada.
		Asendage mootor ja Smartcontrol koos korpusega.
Pump pihustab värvi, kui ei pihusta vett	Pumba tööiga on läbi saanud.	Vahetage pumba koost.
Anuma keermete vahelt lekib värvi.	Anum ei istu korralikult oma pesas.	Veenduge, et anuma hoidikus on ainult üks FlexLiner.
		Veenduge, et konkreetne anuma kate on korralikult hoidiku külge kinni keeratud. Kui tihedalt kinnikeeramisel on keermesed anuma hoidiku all nähtaval, eemaldage anuma hoidik ja paigaldage uuesti selliselt, et kinni keeratuna poleks keermeid näha.
		Veenduge, et konkreetne anuma kate on kõvasti hoidiku külge kinni keeratud. Korralikuks pihustamiseks peab olema kaan tihedalt anumale keeratud.
		Õhu eemaldamisel FlexLinerist vältige anuma hoidiku painutamist või sellele surve avaldamist.
		Õhu eemaldamisel FlexLinerist vältige mahuti hoidiku alla tõmbamist.
		Veenduge, et FlexLineri serv ja anuma kate tihend on kahjustamata.
		Veenduge, et FlexLineri serval ja anuma kate tihendil pole mustust, ega kuivanud värvi.
		Vahetage FlexLiner.

Pihustamisjälgede diagnostika

Probleem	Põhjus	Lahendus
Pihustusjälg on ebaühtlane: 	Kasutaja liigub pihustamise ajal liiga kiiresti edasi.	Liiga aeglane liikumiskiirus.
	Pihustusotsak on ummistunud.	Kõrvaldage pihustusotsaku ummistus või puhastage pihustusotsak, vt Otsaku ummistuste puhastamine , lk 18.
	Materjali on raske pihustada.	Suurendage kiirust, kuni saavutate soovitud pihustusjälje.
		Hoidke pihustiit pinnast kaugemal. Kasutage teistsugust pihustusotsakut. Vt Otsaku ja rõhu valimine , lk 16.
	Väljundklapid mustad või kulunud.	Kolmele väljundklapile juurdepääsuks eemaldage kaks pumba pistikut ja eesmine klapp. Puhastage väljundklapid, vt Väljundklappide puhastamine , lk 29. Vajadusel vahetage välja.
Pumba tööiga on läbi saanud.	Vahetage pumba koost.	
Pihustamismustri ääred on heledamad: 	Kiiruse juhik on seatud liiga madalaks.	Suurendage kiirust, kuni saavutate soovitud pihustusjälje.
	Võib-olla on vaja materjali vedeldada.	Vedeldage materjal vastavalt tootja soovitudele.
	Materjali pihustamiseks sobimatu pihustusotsak.	Paigaldage erineva suurusega pihustusotsak. Vt Otsaku ja rõhu valimine , lk 16.
	Materjal on pihustile sobimatu.	Vahetage materjali.
	Pihustusotsak kulunud või kahjustunud.	Vahetage pihustusotsak välja. Vt Pihustusotsaku paigaldamine , lk 25.
Pihustusjälg tilgub/vajub laiali: 	Kasutaja liigub pihustamise ajal edasi liiga aeglaselt.	Liigutage pihustiit pihustamise ajal kiiremini.
	Pihusti on pihustatavale pinnale liiga lähedal.	Liigutage pihustiit pihustatavast pinnast eemale 30 cm (12 tolli)
	Päästikule vajutamine pihusti suuna muutmise ajal.	Suuna vahetamisel vabastage päästik.
	Kiiruse juhik liiga kiires asendis.	Vähendage kiirust, kuni saavutate soovitud pihustusjälje.
	Pihustusotsak kulunud või kahjustunud.	Vahetage pihustusotsak välja. Vt Pihustusotsaku paigaldamine , lk 25.
Pihustamismuster on liiga kitsas: 	Pihusti on pihustatavale pinnale liiga lähedal.	Liigutage pihustiit pihustatavast pinnast eemale 30 cm (12 tolli)
	Materjali pihustamiseks sobimatu pihustusotsak.	Paigaldage erineva suurusega pihustusotsak. Vt Otsaku ja rõhu valimine , lk 16.
	Pihustusotsak kulunud või kahjustunud.	Vahetage pihustusotsak välja. Vt Pihustusotsaku paigaldamine , lk 25.

Probleem	Põhjus	Lahendus
Pihustamismuster on liiga lai: 	Pihusti on pihustatavast pinnast liiga kaugel. Materjali pihustamiseks sobimatu pihustusotsak.	Liigutage pihustit pinnale lähemale. Paigaldage erineva suurusega pihustusotsak. Vt Otsaku ja rõhu valimine , lk 16.
Pihustusjälg on alustamisel ja lõpetamisel ebaühtlane (piiskadena): 	Pihustusotsaku kaitse koostu on kogunenud liiga palju materjali või on pihustusotsak osaliselt ummistunud. Pihustusotsak pole täielikult pihustusotsaku kaitseesse sisestatud. Pihustusotsak on kulunud. Pihustusotsak on must Eesmise klapi tööiga on läbi saanud.	Puhastage pihustusotsaku kaitse. Vt Otsaku ummistuste puhastamine , lk 18. Vt Pihustusotsaku paigaldamine , lk 25. Vahetage pihustusotsak välja. Vt Pihustusotsaku paigaldamine , lk 25. Loputage pihustit. Vahetage eesmise klapi koost.
Otsakust tilgub või immitseb materjali pärast päästiku vabastamist: 	Pihustusotsak on kulunud. Pihustusotsak pole täielikult pihustusotsaku kaitseesse sisestatud.	Vahetage pihustusotsak välja. Vt Pihustusotsaku paigaldamine , lk 25. Vt Pihustusotsaku paigaldamine , lk 25.
Pihustusotsaku kaitse või käepideme vahelt lekib materjali	Pihustusotsaku tihend või alus on kahjustatud või valesti paigaldatud.	Vt Pihustusotsaku paigaldamine , lk 25.

Tehnilised andmed

Käeshoitav pihusti		
	USA	Meetriline
Maksimaalne töö rõhk	2000 psi	14 MPa; 138 baari
Maksimaalne voolutugevus	2,8 ampri	2,8 ampri
Kaal	4,6 naela	2,1 kg
Mõõtmised		
Pikkus	14 tolli	36,1 cm
Laius	5 tolli	12,7 cm
Kõrgus	10,5 tolli	26,7 cm
Hoiustamistemperatuuri vahemik ♦♦	32° kuni 113° F	0° kuni 45° C
Kasutamistemperatuuri vahemik ✓	40° kuni 90° F	4° kuni 32° C
Niiskuse vahemik hoiundamisel	0–95% suhtelist õhuniiskust, mittekondenseeruv	
Hladina akustického tlaku	85,1 dBa	
Helivõimsuse tase †	88 dBa, Määramatus K = 0,5 dBa	
Vibratsioonitase (mõõdetud vastavuses standardiga EN 50580:2012)	Vibratsiooni koguväärtus $a_h = 21,5 \text{ jalga/s}^2$ Määramatus $K = 0,3 \text{ jalga/s}^2$	Vibratsiooni koguväärtus $a_h = 6,5 \text{ m/s}^2$ Määramatus $K = 0,1 \text{ m/s}^2$
Toitejuhe	18 AWG, 3-sooneline	1 mm ² , 3-sooneline
Pikkus		
17M360, 17M362	9,8 jalga	3 m
17P255	18 tolli	45,7 cm
Elektrisüsteemile kehtivad nõuded	230 V AC, 50 Hz, 16 A, 1 Ø	
Maksimaalne otsaku avaus	0,016 tolli	0,41 mm

♦ Vedeliku külmumine pumbas kahjustab pumpa.

♦ Löögid plastosade pihta madala temperatuuri juures võivad neid kahjustada.

✓ Värvise viskoossuses väga madalast või kõrgest temperatuurist põhjustatud muutused võivad pihusti töötamist mõjutada.

† Kõik näidud on võetud põhirežiimis tööasendis. Helivõimsusetaset katsetati ISO 3741 alusel 1 m (3,3 jala) sügavusel.

Graco piiratud garantii

Graco garanteerib, et kogu selles dokumendis kirjeldatud Graco toodetud seadmestik, mis kannab Graco nime, ei sisalda ostjale kasutamiseks müümise päeval materjalidefekte ega valmistusvigu. Jättes kõrvale Graco avaldatud spetsiaalse, pikendatud või piiratud garantii, parandab või asendab Graco kaheteistkümne kuu jooksul alates müügipäevast seadmestiku mis tahes osa, mille Graco tunnistab vigaseks. See garantii kehtib ainult siis, kui seadmestiku paigaldamine, kasutamine ja hooldamine on toimunud vastavalt Graco kirjalikule dokumentatsioonile.

Käesolev garantii ei hõlma ja Graco ei vastuta üldise kulumise ning purunemise või mis tahes tõrke, kahjustuse või kulumise eest, mille on põhjustanud vale paigaldus, väärkasutus, abrasiioon, korrosioon, ebapiisav või vale hooldus, hooletus, õnnetus, oskamatu käsitsemine või mitte-Graco toodetud varuosade kasutamine. Samuti ei vastuta Graco tõrke, kahjustuse ega kulumise eest, mille on põhjustanud Graco seadmete mitteühilduvus konstruktsiooni, tarvikute, seadmete või materjalidega, mida ei ole tarninud Graco, või mille on põhjustanud konstruktsiooni, tarvikute, seadmete või materjalide, mida Graco ei ole tarninud, ebasobiv ehitus, tootmine, paigaldamine, kasutamine või hooldamine.

Selle garantii tingimuseks on väidetavalt defektse seadme ette tasutud tagastamine Graco volitatud edasimüüjale väidetava defekti kontrollimiseks. Kui väidetav defekt on tõendatud, parandab Graco tasuta kõik rikkis osad või vahetab need välja. Seade tagastatakse algele ostjale, kui transpordil eest on ette tasutud. Kui seadme ülevaatamisel ei avastata ühtki materjali või valmistamisega seotud defekti, remonditakse seade mõõduka tasu eest, mis võib sisaldada osade, töö ja transpordiga seotud kulusid.

SEE GARANTII ON EKSKLUSIIVNE JA ASENDAB MIS TAHES OTSESED VÕI KAUSDED GARANTIID, KAASA ARVATUD, KUID LOETELUGA PIIRDUMATA: TURUSTATAVUSE GARANTII JA KINDLAKS EESMÄRGIKS SOBIVUSE GARANTII.

Graco ainus kohustus ja ostja ainus heastamisvahend garantii mis tahes rikkumise eest on sätestatud eespool. Ostja nõustub, et ükski muu heastamisvahend (kaasa arvatud, kuid mitte ainult, juhuslik või ettenägematu kahju saamata jäänud tulu, teostamata müügi, isikule vigastuse tekitamise või varakahjustuse või mis tahes muu juhusliku või ettenägematu kahju eest) ei ole kohaldatav. Kõik hagid garantii rikkumise eest tuleb esitada kahe (2) aasta jooksul alates müügikuupäevast.

GRACO EI ANNA GARANTIID JA ÜTLEB OTSESELT LAHTI MIS TAHES GARANTIIST MÜÜDAVUSE NING TEATAVAKS OTSTARBEKS SOBIVUSE SUHTES LISAVARUSTUSE, SEADMETE, MATERJALIDE VÕI KOMPONENTIDE PUHUL, MIDA GRACO MÜÜB, KUID EI TOODA. Nende esemete, mida Graco on müünud, kuid mida ta ei ole tootnud (nt elektrimootorid, lülitid, voolik jms), suhtes kehtib nende tootja garantii (kui see on olemas). Graco annab ostjale asjakohast abi mis tahes nõude esitamisel kõnealuste garantiide rikkumise puhul.

Graco ei vastuta ühelgi juhul kaudse, juhusliku, eri- või ettenägematu kahju eest, mis tuleneb Graco tarnitud seadmetest või sellega koos müüdüd mis tahes toodete või teiste kaupade varustusest, töötamisest või kasutusviisist, ükskõik kas lepingu rikkumise, garantii rikkumise, Graco hooletuse tõttu või mõnel muul põhjusel.

Graco teave

Et saada Graco toodete kohta värskemaid teavet, külastage veebilehte www.graco.com.

Patendiinfo leiate aadressilt www.graco.com/patents.

TELLIMUSE ESITAMISEKS võtke ühendust Graco kohaliku edasimüüjaga või helistage telefonil 1-888-541-9788 lähima edasimüüja leidmiseks.

*Kogu selles dokumendis sisalduv sõnaline ja pildiline teave vastab avaldamise ajal uusimale tooteteabele.
Gracol on õigus seda ükskõik mis ajal eelneva etteteatamiseta muuta.*

Algupärase kasutusjuhendi tõlge. This manual contains Estonian. MM 3A4702

Graco Headquarters: Minneapolis
International Offices: Belgium, China, Japan, Korea

GRACO INC. AND SUBSIDIARIES • P.O. BOX 1441 • MINNEAPOLIS MN 55440-1441 • USA
Autoriõigus 2017, Graco Inc. Kõik Graco tootiskohad on registreeritud sertifikaadiga ISO 9001.

www.graco.com
Version D, Juuli 2022