

Bezgaisa rokas smidzināšanas aparāti ar barošanu no tīkla

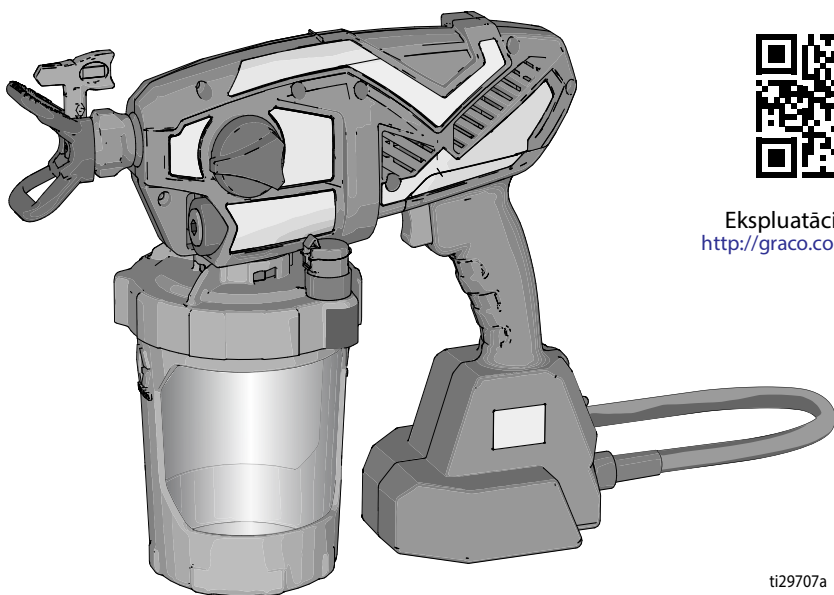
3A4717D

LV



Svarīgas drošības instrukcijas

Izlasiet visus brīdinājumus un norādījumus šajā rokasgrāmatā un pistoles rokasgrāmatā. Iepazīstieties ar vadības elementiem un pareizu aprīkojuma lietošanas veidu. Saglabājiet šīs instrukcijas.



Ekspluatācijas video.
<http://graco.com/hhsupport>

ti29707a



BRĪDINĀJUMS

Izmantojiet tikai materiālus uz ūdens bāzes.
Neizmantojiet materiālus, uz kuru iepakojuma rakstīts "FLAMMABLE" ("Ugunsnedrošs"). Lai saņemtu sīkāku informāciju par jūsu materiālu, pieprasiet drošības datu lapu (SDS) no izplatītāja vai mazumtirgotāja.




Tikai pārnēsājama izsmidzinātāja lietojumiem darbā ar celtniecības krāsām un pārklājumiem uz ūdens bāzes.

Nav apstiprināts izmantošanai sprādzienbīstamā vidē vai bīstamās vietās.

Saturs

Modeļi — Bezgaisa rokas smidzinātāji ar barošanu no tikla	3
Svarīga lietošanas informācija	4
Vispārīga drošības informācija par elektroinstrumentiem	5
Brīdinājumi	7
Iepazīstieties ar savu smidzinātāju	11
Darba uzsākšana	12
Spiediena atbrīvošanas procedūra	12
Jauna darba sākšana	12
FlexLiner uzpildīšana	15
Kā veikt smidzināšanu	16
Apgriezienu vadība	16
Sprauslas uzgaļa un spiediena izvēle	16
Izsmidzināšanas metodes	16
Smidzinātāja aktivizēšana	17
Smidzinātāja notēmēšana	17
Izsmidzināšanas strūkļas kvalitāte	18
Uzgaļa aizsērējuma iztīrīšana	18
Tīrīšana	20
Smidzinātāja tīrīšana	20
VacuValve tīrīšana	23
Uzglabāšana	24
Vispārīgās procedūras	25
Sprauslas uzgaļa uzlikšana	25
Jauna smidzinātāja izskalošana	25
Uzziņas	28
Sprauslas uzgaļa izvēle	28
Tīrīšanas šķidrums saderība	28
Apkope	29
Izplūdes vārstu tīrīšana	29
Rezerves daļas	30
Rezerves daļu saraksts	31
Problēmu novēršana	32
Tehniskās specifikācijas	37
Graco ierobežotā garantija	38

Modeļi — Bezgaisa rokas smidzinātāji ar barošanu no tīkla

	Modelis	Smidzinātāja nosaukums	Spriegums	Uzgaļu veids	Uzgaļu izmērs
	17M360	Ultra	230V	FFLPxxx	0,20–0,41 mm (0,008–0,016 collas)
	17M362	Ultra	230V		
	17P255	Ultimate	230V		

Darba spiediena diapazons: 3,5–14 MPa (35–138 bāri; 500–2000 psi)

Svarīga lietošanas informācija

Pateicamies par pirkumu!

Lai iepazītos ar instrukcijām par pareizu lietošanu un drošības brīdinājumiem, pirms smidzinātāja lietošanas izlasiet šo lietošanas rokasgrāmatu.

Apsveicam! Jūs esat iegādājies augstas kvalitātes krāsas smidzinātāju, kas izgatavots Graco Inc. Šis smidzinātājs ir izstrādāts tā, lai nodrošinātu izcilu izsmidzināšanu, izmantojot celtniecības krāsas un pārklājumus uz ūdens bāzes. Šī lietotāja informācijas lapa jums palīdzēs saprast, kāda veida materiālus varat izmantot ar savu smidzinātāju.

Lūdzu, izlasiet informāciju uz materiāla tvertnes etiķetes, lai pārliecinātos, vai to var lietot ar jūsu smidzinātāju. Lūdziet savam piegādātājam izsniegt drošības datu lapu. Tvertnes etiķetē un drošības datu lapā būs izklāstīts materiāla sastāvs un īpašie piesardzības pasākumi, kas jāveic, strādājot ar attiecīgo materiālu.

Krāsas, pārklājumi un tīrīšanas materiāli parasti ietilpst vienā no šīm
2 pamatkategorijām:



UZ ŪDENS BĀZES: Uz tvertnes etiķetes vajadzētu būt norādei, ka šo materiālu var notīrīt ar ziepēm un ūdeni. Šis smidzinātājs ir savietojams ar šī tipa materiālu. Izsmidzinātājs **NAV** savietojams ar ļoti spēcīgiem tīrīšanas līdzekļiem, tādiem kā hlora balinātājs.



UGUNSNEDROŠS: Šī tipa materiālu sastāvā ir ugunsnedroši šķīdinātāji, tādi kā ksilols, toluols, ligroīns, MEK, lakas atšķaidītājs, acetons, denaturāts un terpentīns. Uz tvertnes etiķetes vajadzētu būt norādei, ka šis materiāls ir **UGUNSNEDROŠS**. Šī tipa materiāli **NAV** savietojami ar šo smidzinātāju un tos **NEVAR** izmantot.

Vispārīga drošības informācija par elektroinstrumentiem



BRĪDINĀJUMS

Izlasiet visus drošības brīdinājumus un instrukcijas.

Neievērojot brīdinājumus un instrukcijas, var rasties strāvas trieciena risks, ugunsgrēks un/vai nopietnas traumas.

Saglabājiēt visus drošības brīdinājumus un instrukcijas, lai vēlāk varētu tos pārlasīt.

Brīdinājumos lietotais termins "elektroinstrumenti" attiecas uz jūsu elektroinstrumentu, kas tiek barots no elektrotīkla (ar vadu).

Darba zonas drošība

- **Darba zonai jābūt tīrai un labi apgaismotai.** Nekārtīgas vai tumšas zonas paaugstina negadījumu risku.
- **Nelietojiet elektroinstrumentus sprādzienbīstamās vidēs, piemēram, uzliesmojošu šķidrumu, gāzu vai putekļu tuvumā.** Elektroinstrumenti rada dzirksteles, kas var aizdedzināt putekļus vai tvaikus.
- **Neļaujiet bērniem un citiem skatītājiem stāvēt tuvumā, kamēr lietojat elektroinstrumentu.** Ja jūsu uzmanība tiks novērsta, varat zaudēt kontroli pār instrumentu.

Elektrodrošība

- **Elektroinstrumentu kontaktdakšai ir jāatbilst kontaktlīdzdai.** Nekādā gadījumā nepārveidojiet kontaktdakšu. Lietojot zemētus elektroinstrumentus, nekad neizmantojiet nekādus strāvas adapterus. Nepārveidotas kontaktdakšas un piemērotas kontaktlīdzdas samazinās elektrošoka risku.
- **Centieties ar ķermeni nepieskarties zemētām virsmām, piemēram, caurulēm, radiatoriem, plītim un ledusskapjiem.** Ja jūsu ķermenis ir zemēts, paaugstinās elektrošoka risks.
- **Nepakļaujiet elektroinstrumentus lielumam vai mitrumam.** Ja elektroinstrumentā iekļūst ūdens, tas paaugstina strāvas trieciena risku.
- **Nebojājiēt vadu.** Nekad nelietojiet vadu, lai nestu, vilktu vai atvienotu no barošanas elektroinstrumentu. Neļaujiet vadam saskarties ar karstumu, eļļām, asām malām vai kustīgām detaļām. Bojāti vai sapīti vadi paaugstina strāvas trieciena risku.
- **Lietojot elektroinstrumentu ārpus telpām, vienmēr lietojiet pagarinātāja vadu, kas piemērots izmantošanai ārpus telpām.** Lietojot vadu, kas ir piemērots izmantošanai ārpus telpām, tiek samazināts strāvas trieciena risks.
- **Ja elektroinstrumenta lietošana mitrā vietā ir neizbēgama, izmantojiet ar paliekošās strāvas iekārtām (RCD) aizsargātus instrumentus.** RCD izmantošana samazina strāvas trieciena risku.

Individuālā drošība

- **Lietojot elektroinstrumentu, nezaudējiēt modribu, pievērsiēt uzmanību tam, ko darāt un vadieties pēc veselā saprāta.** Nelietojiet elektroinstrumentu, ja esat noguruši vai narkotisko vielu, alkohola vai medikamentu ietekmē. Strādājiot ar elektroinstrumentiem, viens neuzmanības mirklis var izraisīt smagas traumas.
- **Izmantojiēt individuālos aizsardzības līdzekļus Vienmēr valkājiēt aizsargbrilles.** Aizsardzības līdzekļi, piemēram, putekļu maska, neslidīgi drošības apavi, ķiveri vai dzirdes aizsardzības līdzekļi, ja tie tiek izmantoti piemērotos apstākļos, samazina traumu risku.
- **Nepieļājiēt nejausu ieslēgšanos. Pirms elektroinstrumenta pieslēgšanas barošanas avotam un/vai akumulatora blokam un pirms instrumenta pacelšanas vai nešanas pārbaudiēt, vai slēdzis ir izslēgtā pozīcijā.** Nenesiet elektroinstrumentus, turot pirkstu uz slēdža, un nepieslēdziet elektroinstrumentus barošanai, kad slēdzis ir ieslēgtā pozīcijā, jo tas rada traumu risku.
- **Pirms elektroinstrumenta ieslēgšanas noņemiēt jebkādas regulēšanas atslēgas vai uzgriežņu atslēgas.** Uzgriežņu atslēga vai atslēga, kas atstāta pie elektroinstrumenta rotējošās daļas, var izraisīt traumas.
- **Stāviēt stabili. Visu laiku stāviēt stabili uz kājiām un saglabājiēt līdzsvaru.** Tā jūs vērsiēt labāk kontrolēt elektroinstrumentu neparedzētās situācijās.
- **Valkājiēt piemērotu apģērbu. Nevalkājiēt vaļiģu apģērbu vai rotaslietas. Neļājiēt matiem, apģērbam un cimdiem atrasties kustīgo daļu tuvumā.** Vaļiģs apģērbis, rotaslietas vai gari mati var sapīties kustīgajās daļās.
- **Ja elektroinstrumentam ir ierīces putekļu nosūkšanas un savākšanas līdzekļu pievienošanai, tās ir jāpievieno un pareizi jālieto.** Putekļu savākšanas līdzekļu izmantošana var samazināt ar putekļiem saistītus riskus.



BRĪDINĀJUMS

Elektroinstrumenta lietošana un apkope

- **Lietojot elektroinstrumentu, nepiemērojiet pārmērīgu spēku. Izvēlieties katram darbam vispiemērotāko instrumentu.** Izvēloties vispiemērotāko instrumentu, jūs paveiksiet darbu labāk, drošāk un tāda ātrumā, kādā tas ir paredzēts.
- **Nelietojiet elektroinstrumentu, ja to nevar ieslēgt un izslēgt ar slēdzi.** Jebkurš elektroinstrument, kuru nevar kontrolēt ar slēdzi, ir bīstams, un tas ir jāsalabo.
- **Atslēdziet kontaktdakšu no barošanas avota pirms jebkādas regulēšanas, piederumu maiņas vai elektroinstrumentu uzglabāšanas.** Šādi preventīvi drošības pasākumi samazina elektroinstrumenta nejaušas ieslēgšanās risku.
- **Nelietotus elektroinstrumentus glabājiet bērniem nepieejamā vietā, un neļaujiet tos lietot cilvēkiem, kuri nepārzina elektroinstrumentu vai šīs instrukcijas.** Elektroinstrumenti neapmācītu lietotāju rokās ir bīstami.
- **Uzturiet elektroinstrumentus darba kārtībā. Pārbaudiet, vai kustīgās detaļas nav izkustējušās no vietas, vai kāda detaļa nav salūzusi un vai nav kāds cits apstāklis, kas varētu ietekmēt elektroinstrumenta darbību. Ja elektroinstruments ir bojāts, tas pirms lietošanas ir jāsalabo.** Daudzu negadījumu cēlonis ir nepienācīga elektroinstrumentu uzturēšana.
- **Lietojiet elektroinstrumentu, tā piederumus u. c. saskaņā ar šīm instrukcijām, ņemot vērā darba apstākļus un veicamo darbu.** Elektroinstrumenta lietošana darbībām, kurām tas nav paredzēts, var radīt riskantu situāciju.

Apkope

- **Jūsu elektroinstrumenta apkope jāveic kvalificētam remontdarbiniekam, izmantojot tikai identiskas rezerves daļas.** Tādējādi netiks apdraudēts elektroinstrumenta drošums.

Brīdinājumi

Šie brīdinājumi attiecas uz šīs ierīces montāžu, lietošanu, apkopi un remontu. Izsaukuma zīmes simbols vērs jūsu uzmanību uz vispārēju brīdinājumu, bet riska simboli attiecas uz specifiskiem riskiem, kas saistīti ar konkrētām procedūrām. Kad šie simboli parādās šīs rokasgrāmatas tekstā vai uz brīdinājuma uzlīmēm, informācijas saņemšanai atgriezieties atpakaļ pie šiem brīdinājumiem. Produktam raksturīgie riska simboli un brīdinājumi, kas nav aprakstīti šajā sadaļā, nepieciešamības gadījumā var parādīties jebkur citur šīs rokasgrāmatas tekstā.

BRĪDINĀJUMS



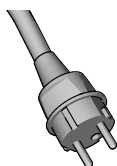
ZEMĒŠANA

Šim produktam jābūt zemētam. Strāvas išslēguma gadījumā zemējums samazina strāvas trieciena risku, nodrošinot strāvas novadīšanas vadu. Šis produkts ir aprīkots ar kabeli, kuram ir zemējuma vads ar atbilstošu zemējuma spraudni. Kontaktdakšu jāpieslēdz kontaktrozetei, kas pareizi uzstādīta un iezemēta saskaņā ar visiem vietējiem noteikumiem un rīkojumiem.



- Ja zemējuma spraudnis ir nepareizi uzstādīts, tas var radīt strāvas trieciena risku.
- Ja nepieciešams remontēt vai nomainīt vadu vai kontaktdakšu, izmantojiet pilnvarotu servisa centru. Nepievienojiet zemējuma vadu nevienam strāvas spaiļei.
- Vads, kura izolācijas ārējā virsma ir zaļā krāsā ar vai bez dzeltenām svītrām, ir zemējuma vads.
- Ja zemēšanas instrukcijas nav pilnībā izprastas vai ir šaubas par to, vai produkts ir pareizi zemēts, konsultējieties ar kvalificētu elektriķi vai speciālistu.
- Nepārveidojiet komplektācijā iekļauto spraudni; ja tas neder kontaktligzdā, palūdziet, lai kvalificēts elektriķis uzstāda pareizu kontaktligzdu.
- Šo izstrādājumu paredzēts izmantot standarta 230 V ķēdē, un tam ir zemējuma spraudnis, kas līdzīgs tālāk redzamajam.

230V

230 V Austrālija un
Jaunzēlande

- Pievienojiet izstrādājumu tikai tādai kontaktligzdai, kurai ir tāda pati konfigurācija kā spraudnim.
- Neizmantojiet šo izstrādājumu ar pārveidotāju.

Pagarinātāji:

- Izmantojiet tikai 3 vadu pagarinātāju, kuram ir zemējuma spraudnis un zemējuma ligzda, kas ir saderīga ar produkta spraudni.
- Ja vads ir paredzēts mazākai strāvai, nekā nepieciešams, samazināsies līnijas spriegums un jauda, izraisot pārkaršanu. Ja jums ir šaubas, izmantojiet nākamā lielākā kalibra vadu. Jo mazāks kalibrs, jo smagāks vads.
- Lietojot elektroinstrumentu ārpus telpām, vienmēr lietojiet pagarinātāja vadu, kas piemērots izmantošanai ārpus telpām.
- Pārļiecinieties, ka pagarinātājs nav bojāts. Lietojot pagarinātāju, pārbaudiet, vai vads ir pietiekami smags, lai pārvadītu jūsu smidzinātājam nepieciešamo strāvu. Piemērotus izmērus un garumus skatīt tabulā:

Vada izmērs		Garums
AWG (American Wire Gauge)	Metriskās vienības	Maksimālais
18	1,0 mm ²	15 m (50 pēdas)
16	1,5 mm ²	30 m (100 pēdas)
14	2,5 mm ²	61 m (200 pēdas)



BRĪDINĀJUMS



UZLIESMOŠANAS UN EKSPLOZIJAS RISKS

Ugunsnedroši izgarojumi, piemēram, no šķīdinātāja vai krāsas, darba vietā var aizdegties vai uzsprāgt. Lai nepieļautu aizdegšanos vai eksploziju:



- Smidzinātājs rada dzirksteles. Neizsmidziniet un neizmantojiet viegli uzliesmojošus šķīdumus.
- Izmantojiet tikai materiālus uz ūdens bāzes.
- Nodrošiniet, lai šī zona tiktu labi vēdināta. Nodrošiniet pietiekamu svaigā gaisa cirkulāciju šajā zonā.
- Neizsmidziniet un neizmantojiet ierīces tīrīšanai viegli uzliesmojošus šķīdumus.
- Krāsa vai šķīdinātājs, kas plūst caur ierīci, var radīt statisko elektrību. Krāsas vai šķīdinātāja izgarojumu klātbūtnē statiskā elektrība rada ugunsgrēka vai eksplozijas risku.
- Izsmidzināšanas vai ierīces skalošanas laikā turiet smidzinātāju vismaz 25 cm (10 collu) attālumā no objektiem.
- Pārbaudiet, vai visas tvertnes un savākšanas sistēmas ir zemētas, lai novērstu statisko izlādi.
- Pieslēdziet ierīci pie zemētas kontaktligzdas un izmantojiet zemētus pagarinātājus. Neizmantojiet pāreju no 3 uz 2 zariem.
- Neizmantojiet krāsas vai šķīdinātājus, kas satur halogēnētus ogļūdeņražus.
- Nesmēķējiet izsmidzināšanas zonā.
- Neizmantojiet apgaisojuma slēdžus, dzinējus vai līdzīgas dzirksteles radošas ierīces izsmidzināšanas zonā.
- Turiet šo zonu tīru un neturiet tajā krāsas vai šķīdinātāja tvertnes, lupatas un citus uzliesmojošus materiālus.
- Iepazīstieties ar izsmidzināto krāsu un šķīdinātāju sastāvu. Izlasiet informāciju, kas sniegta krāsām un šķīdinātājiem pievienotajās drošības datu lapās (SDS) un uz tvertņu etiķetēm. Ievērojiet krāsu un šķīdinātāju ražotāju sniegtās drošības instrukcijas.
- Tuvumā jāatrodas ugunsdzēsšanas aprīkojumam labā darba kārtībā.



ELEKTRISKĀS STRĀVAS TRIECIENA RISKS

Šim aprīkojumam ir jābūt zemētam. Sistēmas nepareiza iezemēšana, uzstādīšana vai izmantošana var izraisīt elektrošoku.



- Pirms iekārtas apkopes veikšanas izslēdziet to un atvienojiet strāvas vadu.
- Izmantojiet tikai iezemētas elektriskās kontaktozretes.
- Izmantojiet tikai pagarinātājus ar 3 vadiem.
- Nodrošiniet, lai zemējuma zari uz sprauslas un pagarinātāja vadiem būtu hebojāti.
- Nedrīkst pakļaut lietus iedarbībai. Uzglabājiet telpās.
- Bojāta strāvas vada nomaināi izmantojiet tikai pilnvarotu servisa centru.

BRĪDINĀJUMS



RISKS NOKLŪŠANAI ZEM ĀDAS

Augstspiediena izsmidzinātājs var ievadīt ķermenī toksīnus un izraisīt nopietnu traumu. Ja notiek iešļircināšana, **nepieciešama neatliekama ķirurģiska ārstēšana.**



- Nevērsiet izsmidzinātāju pret cilvēkiem un dzīvniekiem, kā arī neizsmidziniet uz tiem materiālu.
- Neturiet rokas un citas ķermeņa daļas izplūdes vietas tuvumā. Piemēram, nemēģiniet aizkvēst noplūdi ar kādas ķermeņa daļas palīdzību.
- Atslēdziet barošanu, kad izsmidzinātājs netiek izmantots.
- Vienmēr lietojiet smidzinātāja uzgaļa aizsargu. Neveiciet smidzināšanu, kad sprauslas uzgaļa aizsargs nav savā vietā. Izmantojiet tikai Graco sprauslas uzgalus.
- Uzmanieties, veicot sprauslas uzgaļu tīrīšanu un maiņu. Ja sprauslas uzgalis aizsērē smidzināšanas laikā, veiciet **Spiediena atbrīvošanas procedūru**, lappuse 12, lai atbrīvotu spiedienu, pirms maināt plūsmas virzienu vai noņemat sprauslas galu tīrīšanai.
- Neatstājiet aktivizētu vai zem spiediena esošu ierīci bez uzraudzības. Kad iekārtu atstāsit bez uzraudzības vai kad to neizmantojat, kā arī pirms iekārtas apkopes, tīrīšanas vai detaļu noņemšanas, rīkojieties saskaņā ar norādījumiem sadaļā **Spiediena atbrīvošanas procedūra**, lappuse 12.
- Pārbaudiet, vai detaļām nav bojājuma pazīmju. Nomainiet bojātās detaļas.
- Šī sistēma spēj nodrošināt 14 MPa (138 bar; 2000 psi) spiedienu. Izmantojiet Graco rezerves daļas un piederumus, kas paredzēti vismaz 14 MPa (138 bar; 2000 psi) spiedienam.
- Nesiesiet instrumentu, turot pirkstu uz sprūda.
- Pirms ierīces izmantošanas pārbaudiet, vai visi savienojumi ir droši.
- Noskaidrojiet, kā ātri apturēt un atbrīvot no spiediena ierīci. Pilnībā pārziniet kontrolierīces.



RISKS NEPAREIZI IZMANTOJOT IEKĀRTU

Nepareiza izmantošana var izraisīt nāvi vai nopietnu savainojumu.



- Krāsošanas laikā vienmēr lietojiet piemērotus cimdus, aizsargbrilles un respiratoru vai masku.
- Neizmantojiet neveiciet smidzināšanu bērnu tuvumā. Nekad neļaujiet bērniem atrasties aprikojuma tuvumā.
- Nesniedzieties pārāk tālu un nestāviet uz nestabilas pamatnes. Visu laiku stāviet stabili uz kājām un saglabājiet līdzsvaru.
- Esiet modri — sekojiet līdzi tam, ko darāt.
- Neizmantojiet iekārtu, kad esat noguris vai atrodiēties narkotiku vai alkohola ietekmē.
- Nepārveidojiet iekārtu vai neveiciet tajā izmaiņas. Pārveidošanas un izmaiņu dēļ var tikt atcelti aģentūras apstiprinājumi un rasties drošības apdraudējumi.
- Lietojiet tikai sausās vietās. Neļaujiet ierīcei samirkēt vai salīt.
- Lietot labi apgaismotās vietās.
- Pārlicinieties, ka viss aprikojums atbilst nomināliem un ir apstiprināts izmantošanai vidē, kādā to izmantojat.



ZEM SPIEDIENA ESOŠU ALUMĪNIJA DAĻU RADĪTAIS RISKS

Tādu šķidrumu izmantošana, kuri nav saderīgi lietošanai ar alumīniju zem spiediena esošā aprikojumā, var radīt nopietnu ķīmisku reakciju un aprikojuma ieplīšanu. Šī brīdinājuma neievērošanas sekas var būt nāve, nopietna trauma vai īpašuma bojājums.

- Neizmantojiet 1,1,1-trihloretāna, metilēna hloriga vai citus halogenētus oglekļa radītājus vai šķidrumus, kas satur šādus šķīdinātājus.
- Neizmantojiet hlorīna balinātāju.
- Daudzu citu šķidrumu sastāvā var būt ķīmiskas vielas, kas reaģē ar alumīniju. Noskaidrojiet savietojamību pie savu materiālu piegādātāja.



BRĪDINĀJUMS



TOKSISKU ŠĶIDRUMU VAI IZGAROJUMU RISKS

Toksiski šķidrums vai izgarojumi, tos iešļakstot acīs, uzšļakstot uz ādas, ieelpojot vai norijot, var izraisīt nāvi vai nopietnu ievainojumu.

- Izlasiet drošības datu lapas (SDS), lai iepazītos ar izmantoto šķidrumu potenciāli izraisīto specifisko risku.
- Uzglabājiet bīstamus šķidrumus apstiprinātās tvertnēs un utilizējiet tos saskaņā ar saistošajiem noteikumiem.

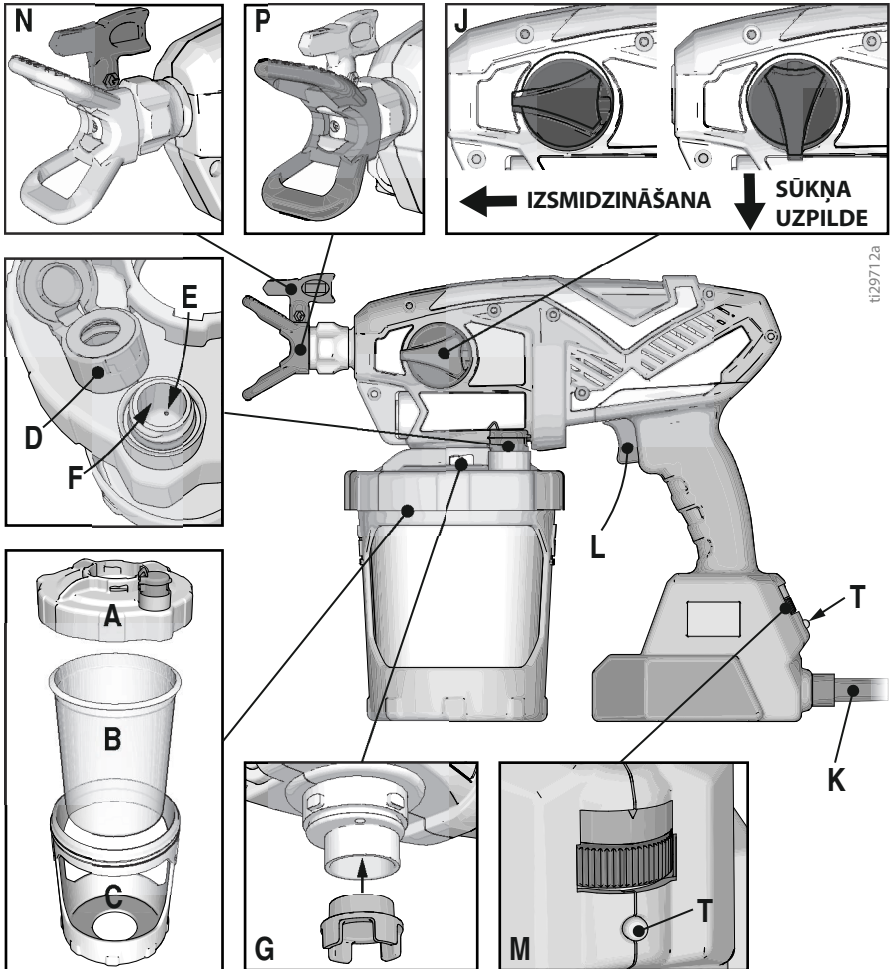


INDIVIDUĀLIE AIZSARDZĪBAS LĪDZEKĻI

Atrodoties darba vietā, jāvalkā atbilstoši aizsardzības līdzekļi, lai palīdzētu aizsargāt jūs no nopietniem savainojumiem, tai skaitā acu traumām, dzirdes zaudēšanas, toksisku izgarojumu ieelpošanas un apdegumiem. Šie aizsardzības līdzekļi, cita starpā, var būt, bet ne tikai, šādi:

- aizsargbrilles un dzirdes aizsarglīdzekļi;
- respiratori, aizsargapģērbs un cimdi saskaņā ar šķidrumu un šķīdinātāja ražotāja ieteikumiem.

lepazīstieties ar savu smidzinātāju



t129712a

A	Tvertnes vāciņš
B	FlexLiner
C	Tvertnes turētājs
D	VacuValve vāciņš
E	VacuValve gaisa atvere
F	VacuValve tvertne
G	Sūkņa filtrs

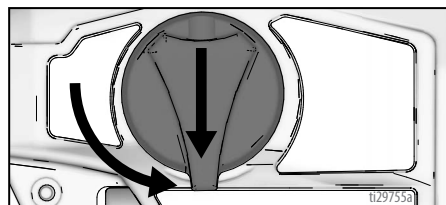
J	Poga "Sūkņa uzpilde/Izsmidzināšana"
K	Strāvas vads
L	Smidzinātāja sprūds
M	Apgriezienu kontrole, ProControl II
N	Sprauslas uzgalis Reverse-A-Clean (RAC)
P	Sprauslas uzgaļa aizsargs
T	Diagnostikas indikators

Darba uzsākšana



Izmantojiet tikai materiālus uz ūdens bāzes. Neizmantojiet materiālus, uz kuru iepakojuma rakstīts "FLAMMABLE" ("Ugunsnedrošs"). Lai saņemtu sīkāku informāciju par jūsu materiālu, pieprasiet drošības datu lapu no izplatītāja vai mazumtirgotāja.

Nodrošiniet, lai šī zona tiktu labi vēdināta. Nodrošiniet pietiekamu svaigā gaisa cirkulāciju šajā zonā.



Jauna darba sākšana

Ja lietojat izsmidzinātāju pašu pirmo reizi, skatiet **Jauna smidzinātāja izskalošana**, lappuse 25.

PIEZĪME

Izsmidzinātājs **NAV** savietojams ar ļoti spēcīgiem tīrīšanas līdzekļiem, tādiem kā hlora balinātājs. Šo tīrīšanas līdzekļu izmantošana radīs bojājumu izsmidzinātājam.

Spiediena atbrīvošanas procedūra



Ja redzat norādīto simbolu, veiciet spiediena atbrīvošanas procedūru.



Šī smidzinātāja darbības laikā tā iekšējais spiediens paaugstinās līdz 138 MPa (14 bāriem; 2000 psi). Veiciet šo spiediena atbrīvošanas procedūru vienmēr pēc izsmidzināšanas pabeigšanas un pirms iekārtas tīrīšanas, pārbaudes, apkopes vai iekārtas transportēšanas, lai novērstu nopietnu traumu.

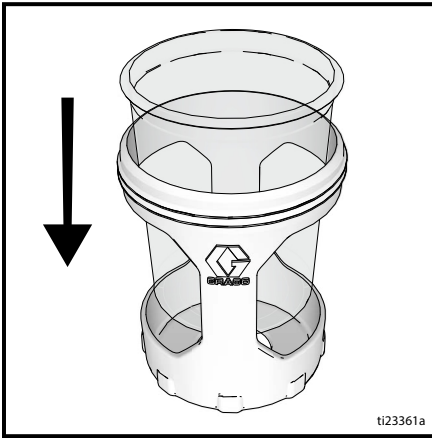
1. Atslēdziet no barošanas (izņemiet no tīkla strāvas vadu).
2. Lai atbrīvotu spiedienu, pagrieziet pogu "Sūkņa uzpilde/Izsmidzināšana" pozīcijā "SŪKŅA UZPILDE".

Krāsas filtrēšana

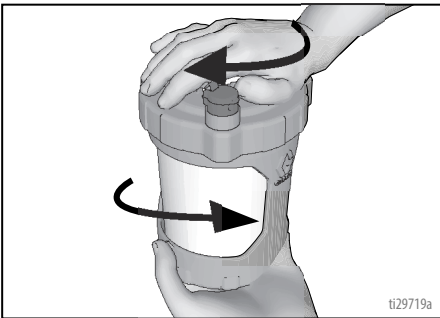
Krāsa, kas ir iepriekš atvērta, var saturēt izžuvušu krāsas gabaliņus vai citus grūzus. Lai izvairītos no problēmām un sprauslas uzgaļa bloķēšanas, ieteicams pirms lietošanas krāsu filtrēt. Krāsu veikalos ir pieejami krāsu filtrēšanas līdzekļi. Nostiepiet krāsas filtrēšanas līdzekli virs tīra spaiņa un izlejiet krāsu tam cauri, lai pirms izsmidzināšanas atdalītu sažuvušo krāsu un grūzus.



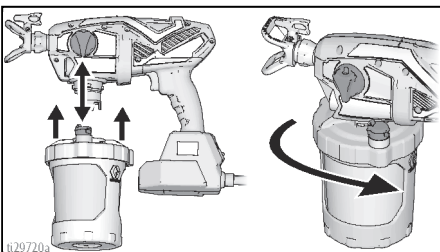
1. Uztādiet FlexLiner tvertnes turētājā.



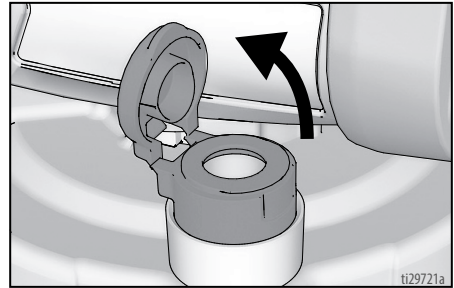
2. Piepildiet FlexLiner ar materiālu. Stingri pieskrūvējiet tvertnes vāciņu pie tvertnes turētāja. Lai izsmidzinātājs pareizi darbotos, vāciņam hermētiski jāpiekļaujas tvertnei.



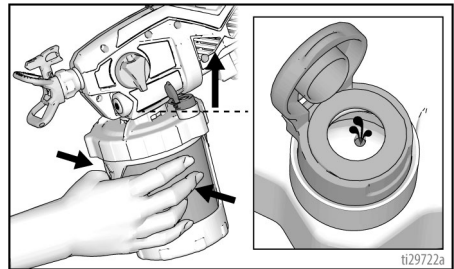
3. Pielīdziniet VacuValve uz tvertnes vāciņa ar pogu "Sūkņa uzpilde/Izsmidzināšana". Iespiediet tvertnes mezglu smidzinātājā un pagrieziet fiksatoru.



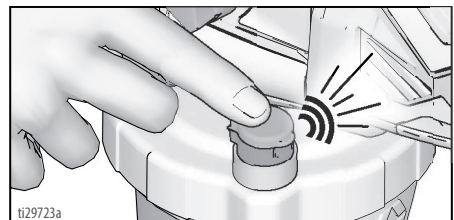
4. VacuValve ir svarīga jūsu jaunā smidzinātāja daļa. To lieto, lai izvadītu gaisu no FlexLiner. Jūsu miglotājs nesmidzina, ja FlexLiner ir gaiss.



5. Atveriet VacuValve vāciņu. Sasveriet smidzinātāju tā, lai VacuValve atrastos tā augstākajā punktā, un gaiss no FlexLiner ieplūstu VacuValve. Uzmanīgi saspiediet FlexLiner, lai izvadītu visu gaisu caur VacuValve gaisa atveri. Tiklīdz ieraugāt, ka VacuValve tvertnē ieplūst materiāls, no FlexLiner ir izvadīts viss gaiss.

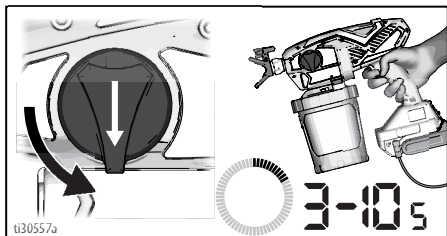


6. Pārtrauciet spiest FlexLiner un aizspiediet VacuValve vāciņu. Kad dzirdēsiet, kā vāciņš noklikšķ, tas ir pareizi aizvērts.

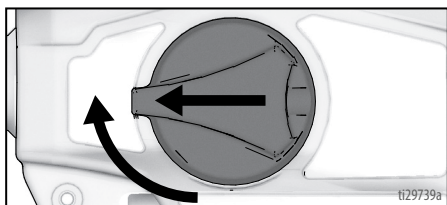


Darba uzsākšana

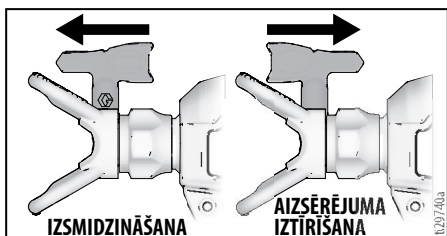
7. Iespraudiet smidzinātāju elektrības kontaktligzdā.
8. Pagrieziet pogu "Sūkņa uzpilde/Izsmidzināšana" uz pozīciju "SŪKŅA UZPILDE". Pagrieziet smidzināšanas uzgali atlocītā stāvoklī. Lai piepildītu smidzinātāju ar šķidrumu, pavērsiet izsmidzinātāju uz atkritumu zonu un uz 3-10 sekundēm nospiediet smidzinātāja sprūdu.



9. Sūkņa uzpildes laikā gaiss var iekļūt FlexLiner. Lai izvadītu gaisu, atkārtojiet 4.-6. darbību.
10. Pagrieziet pogu "Sūkņa uzpilde/Izsmidzināšana" pozīcijā "Izsmidzināšana".



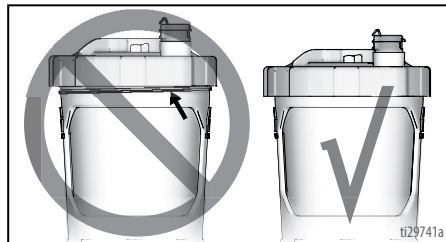
11. Pārbaudiet, vai sprauslas uzgalis ir izsmidzināšanas pozīcijā.



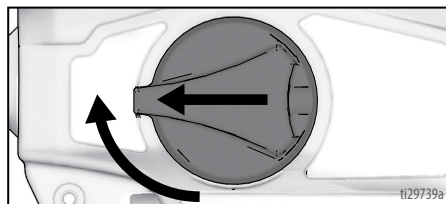
12. Tagad jūs esat gatavi sākt izsmidzināšanu.

PIEZĪME: Lai panāktu vislabākos rezultātus; lai izvadītu visu materiālu no FlexLiner, kad materiāls ir gandrīz beidzies, maigi paspiediet FlexLiner apakšu, lai paspiestu materiāla atliekas uz augšu, uz tvertnes vāciņu. Ja smidzinātājs nesmidzina, izmēģiniet kādu no šīm darbībām:

- Pārbaudiet, vai tvertnes turētājā ir tikai viens FlexLiner. Divi FlexLiner var atrasties cieši kopā un izskatīties kā viens.
- Pārbaudiet, vai tvertnes vāciņš ir pareizi pieskrūvēts pie tvertnes turētāja. Ja zem pieskrūvētā tvertnes vāciņa ir redzama vītne, tad vāciņš ir pieskrūvēts nepareizi. Pilnībā noskrūvējiet tvertnes vāciņu un no jauna pievienojiet tvertnes turētājam, lai pēc pieskrūvēšanas nebūtu redzama vītne.



- Lai izvadītu no FlexLiner visu gaisu, atkārtojiet 2.-6. darbību, kas minēta 13. lappusē.
- Pārbaudiet, vai poga "Sūkņa uzpilde/Izsmidzināšana", atrodas pozīcijā "Izsmidzināšana".

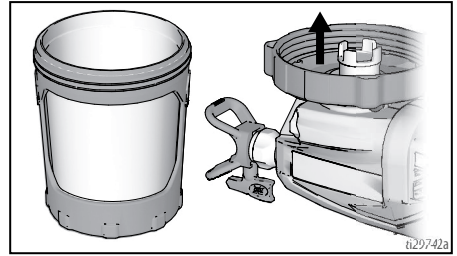


- Ja smidzinātājs joprojām nedarbojas, skatiet **Smidzinātāja diagnostika**, lappuse 32. Ja materiāls tiek izsmidzināts, ierīcei atrodies ar otrādi, tvertnei ir gaiss. Atkārtojiet iepriekšējās darbības.
- Nomainiet VacuValve vāciņu. Jūsu smidzinātāja komplektā ir divi jauni VacuValve vāciņi.

FlexLiner uzpildīšana

Ja smidzinātājā beidzas krāsa, vienkārši atdaliel tvertnes turētāju no tvertnes vāciņa/ smidzinātāja un uzpildiet FlexLiner.

1. Izvelciet smidzinātāja kontaktdakšu no barošanas avota un atveriet VacuValve, lai ievadītu gaisu FlexLiner.
2. Atdaliet tvertnes turētāju no tvertnes vāciņa/smidzinātāja. Nolieciet smidzinātāju otrādi uz plakanas virsmas. Tādējādi slapjā krāsa sakrāsies tvertnes vāciņā.
3. Veiciet 2.–12. darbību, kas aprakstīta **Jauna darba sākšana**, lappuse 12.



Kā veikt smidzināšanu

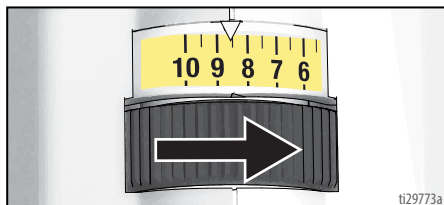


Pirms smidzināšanas pārskatiet šos vienkāršos ieteikumus, lai veiksmīgi paveiktu plānoto smidzināšanas darbu.

PIEZĪME: Lai smidzinātājs darbotos pareizi, izmantojiet tāda paša veida uzgaļi, kāds smidzinātājam bija sākotnēji.

Smidzinātāja nosaukums	Uzgaļu veids	Uzgaļa detaļas Nr.
Ultra	FFLP	FFLPxxx
Ultimate	FFLP	FFLPxxx

Apgriezienu vadība



Apgriezienu vadība ļauj veikt ārkārtīgi precīzu spiediena regulēšanu. Lai izvairītos no pārmērīgas izsmidzināšanas, vienmēr sāciet ar viszemāko spiedienu un palieliniet to līdz tādām mazākajam spiedienam, kas nodrošina pieņemamu smidzināšanas kvalitāti.

Sprauslas uzgaļa un spiediena izvēle

Skatiet tabulu, kurā norādīts ieteiktais izsmidzināšanas spiediens jūsu materiālam. Ražotāja rekomendācijas ir atrodamas uz krāsas (materiāla) tvertnes.

	Segumi					
	Iekšdarbu beices/ iekšdarbu un āra darbu caurspidīgās beices	Āra darbu necaurspidīgās beices	Gruntējums	Emaljas	Iekšdarbu lateksa krāsa	Āra darbu lateksa krāsa
Apgriezienu vadība	1-5	6-10	6-10	6-10	6-10	6-10
Uzgaļa atveres izmērs						
0,20 mm (0,008 collas)	✓					
0,25 mm (0,010 collas)	✓	✓				
0,30 mm (0,012 collas)		✓		✓		
0,36 mm (0,014 collas)		✓	✓	✓	✓	
0,41 mm (0,016 collas)		✓	✓	✓	✓	✓

Izsmidzināšanas metodes

Pirms virsmas apsmidzināšanas izmantojiet nevajadzīgu kartona gabalu, lai pavigrinātos šo galveno darba paņēmieni izmantošanā.

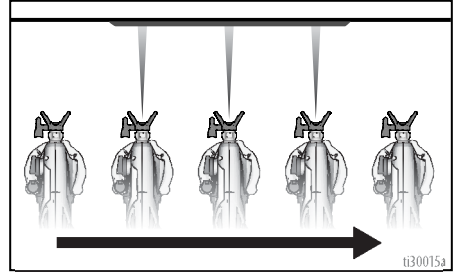
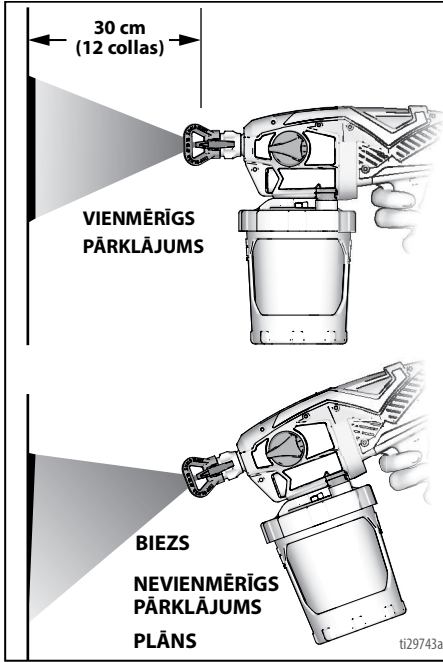
- Turiet smidzinātāju 30 cm (12 collu) attālumā no virsmas un pavērsiet tieši pret virsmu. Smidzinātāja sasvēršana, lai mainītu izsmidzināšanas leņķi, rada nevienmērīgu virsmas pārklājumu.

- Salieciet plaukstu locītavu, lai varētu noturēt smidzinātāju taisni. Smidzinātāja virzīšana ar vēdekļveida kustībām, lai veiktu izsmidzināšanu tiešā leņķī, rada nevienmērīgu virsmas pārklājumu.

PIEZĪME: No smidzinātāja pārvietošanas ātruma ir atkarīgs izsmidzinātā materiāla radītais pārklājums. Ja, izsmidzinot materiālu, veidojas plankumi, tad kustaties pārāk ātri. Ja izsmidzinātais materiāls pilnībā nevirsmas, tad kustaties pārāk lēni. Skatīt **Problēmu novēršana**, lappuse 32.

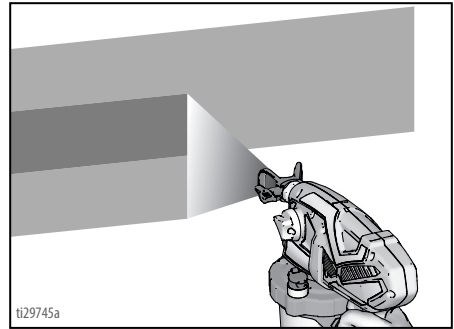
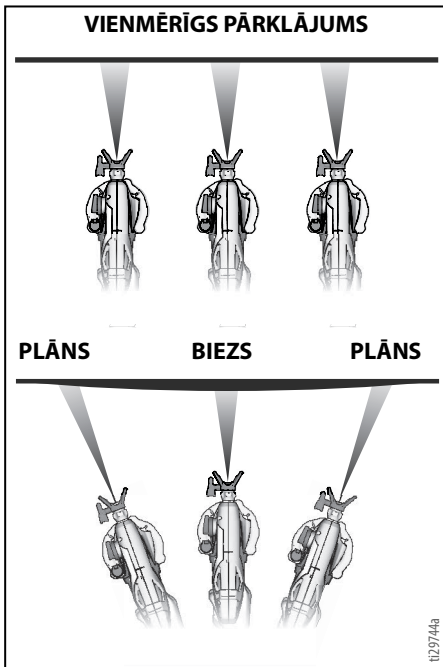
Smidzinātāja aktivizēšana

Nospiediet sprūdu pēc gājienu uzsākšanas. Atļaidiet sprūdu pirms gājienu beigām. Kad sprūds tiek pavilkts un atlaists, smidzinātājam ir jābūt kustībā.



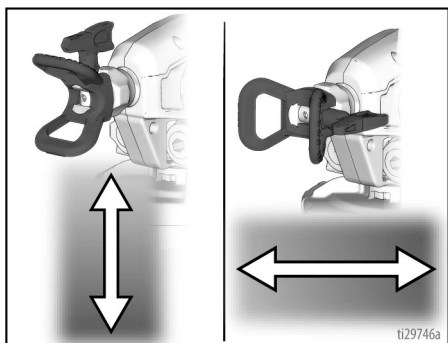
Smidzinātāja notēmēšana

Pavērsiet smidzinātāja uzgali pret iepriekšējā gājienu apakšējo malu, pārklājot pusi no iepriekšējā gājienu.



Pagriežot smidzinātāja uzgali aizsargu, varat mainīt izsmidzināšanas strūklu, izvēloties vertikālu vai horizontālu.

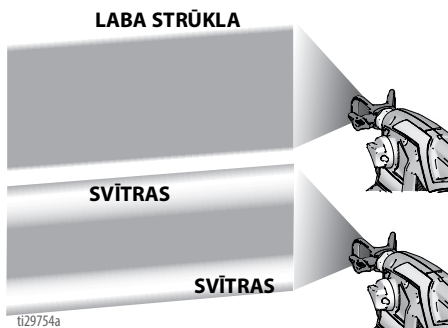
Izsmidzinot materiālu vertikālos stūros, pagrieziet sprauslas uzgaļa aizsargu horizontālā stāvoklī un virziet smidzinātāju uz augšu un uz leju.



Izsmidzināšanas strūklas kvalitāte

Kvalitatīva izsmidzināšanas strūkla vienmērīgi sadalās, saskaroties ar virsmu.

- Strūklai jābūt vienmērīgi izsmidzinātai un sadalītai bez atstarpēm pie malām.



Ja svītras pie malām neizzūd, izmantojot augstāko izsmidzināšanas spiedienu:

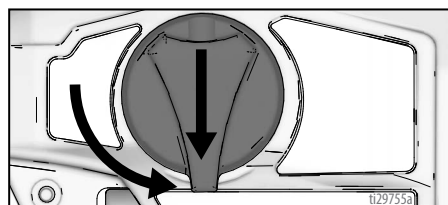
- iespējams, ka sprauslas uzgalis ir nodilis. Skatīt **Sprauslas uzgaļa un spiediena izvēle**, lappuse 16.
- Var būt nepieciešams mazāks sprauslas uzgalis.
- Materiālam var būt nepieciešama atšķaidīšana. Ievērojiet ražotāja ieteikumus.

Uzgaļa aizsērējuma iztīrīšana

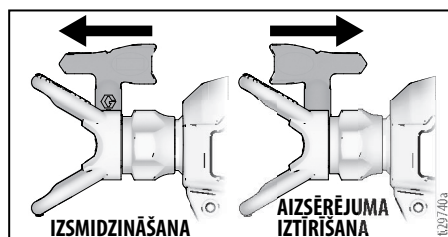


Ja sprauslas uzgali nobloķē daļiņas vai gruži, smidzinātājs ir apriķots ar apgrīžamu sprauslas uzgali, ar kuru var ātri un vienkārši iztīrīt aizsērējumu bez smidzinātāja demontēšanas. Papildu informāciju skatiet **Krāsas filtrēšana**, lappuse 12.

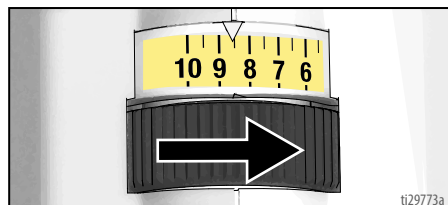
1. Lai iztīrītu aizsērējušu sprauslas uzgali, pagrieziet pogu "Sūkņa uzpilde/Izsmidzināšana" pozīcijā "Sūkņa uzpilde".



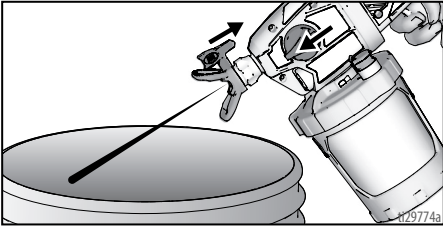
2. Apgrīziet izsmidzināšanas uzgali pozīcijā "AIZSĒRĒJUMA IZTĪRĪŠANA".



3. Iestatiet apgrīzienu vadību uz 10.

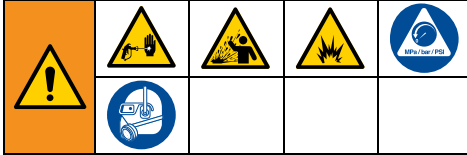


4. Pavērsiet smidzinātāju uz atkritumu zonu un pagrieziet pogu "Sūkņa uzpilde/lzsmidzināšana" pozīcijā "Izsmidzināšana". Lai iztīrītu aizsērējumu, nospiediet sprūdu.



5. Pagrieziet pogu "Sūkņa uzpilde/lzsmidzināšana" pozīcijā "Sūkņa uzpilde". Pagrieziet sprauslas uzgali pozīcijā "IZSMIDZINĀŠANA". Pagrieziet pogu "Sūkņa uzpilde/lzsmidzināšana" pozīcijā "IZSMIDZINĀŠANA" un atsāciet izsmidzināšanu.
6. Ja sprauslas uzgalis joprojām ir aizsērējis, varat atkārtot 1.–5. darbību vai uzlikt jaunu sprauslas uzgaļa mezglu. Skatīt **Sprauslas uzgaļa uzlikšana**, lappuse 25.

Tīrīšana



Izmantojiet tikai materiālus uz ūdens bāzes.

Neizmantojiet materiālus, uz kuru iepakojuma rakstīts "FLAMMABLE" ("Ugunsnedrošs"). Lai saņemtu sīkāku informāciju par jūsu materiālu, pieprasiet drošības datu lapu no izplatītāja vai mazumtirgotāja.

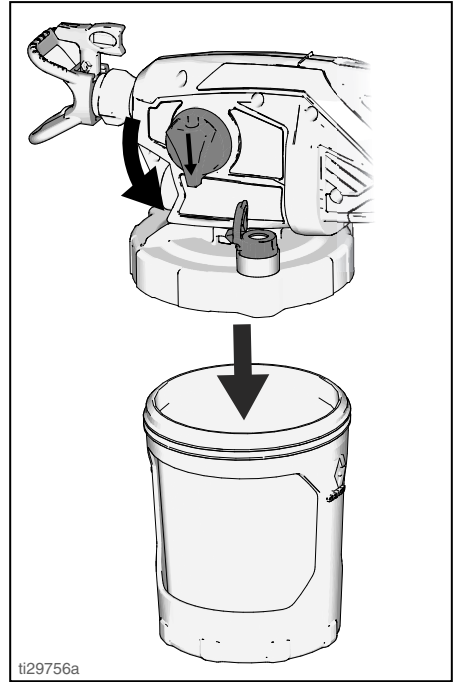
Veiciet tīrīšanu labi vēdinātā telpā. Nodrošiniet pietiekamu svaigā gaisa cirkulāciju šajā zonā.

Lai izvairītos no nopietnas traumas vai aprīkojuma bojājuma, neskalojiet izsmidzinātāja elektroniku ar šķīdinātājiem. Skalošanas laikā turiet smidzinātāju vismaz 25 cm (10 collu) augstumā virs tvertnes malas.

Smidzinātāja tīrīšana

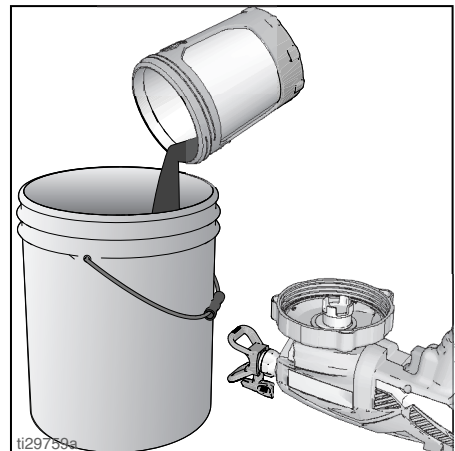
Ir ārkārtīgi svarīgi tīrīt smidzinātāju pareizi un pēc katras lietošanas reizes! Ja pareizi uzturēsiet un apkopsiet savu krāsas smidzinātāju, tas kalpos ilgi un nevainojami. Skatīt **Tīrīšanas šķidrumsa saderība**, lappuse 28.

1. Pagrieziet pogu "Sūkņa uzpilde/Izsmidzināšana" pozīcijā "Sūkņa uzpilde", lai atbrīvotu spiedienu. Atveriet VacuValve, lai FlexLiner ievietotu gaisu.
2. Atdaliet tvertnes turētāju ar FlexLiner no tvertnes vāciņa/smīdinātāja.



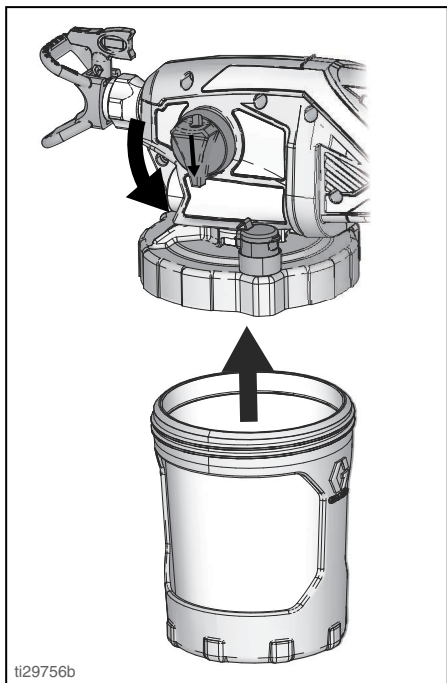
ti29756a

3. Nolieciet smidzinātāju otrādi uz plakanas virsmas. Tādējādi slapjā krāsa sakrāsies tvertnes vāciņā. Ielejiet materiāla pārpalikumu oriģinālajā tvertnē. Liešanas laikā pieturiet FlexLiner.

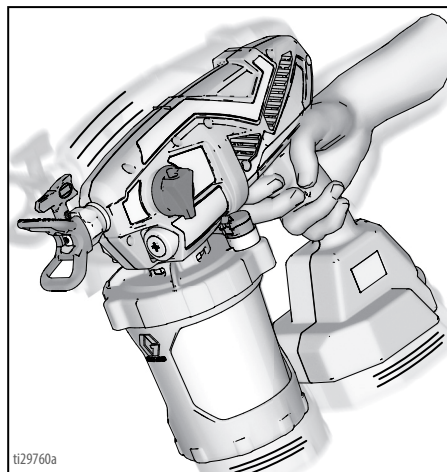


ti29756a

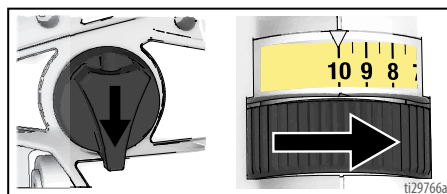
4. Izlietoto FlexLiner varat vai nu izmest un uzstādīt jaunu, vai arī varat to iztīrīt.
5. Lai iztīrītu izsmidzinātāju, piepildiet FlexLiner aptuveni līdz pusei ar piemērotu tīrīšanas šķidrumu (siltu ūdeni vai minerālspirtu).
6. Stingri pieskrūvējiet tvertnes turētāju ar FlexLiner pie tvertnes vāciņa un aizveriet VacuValve.



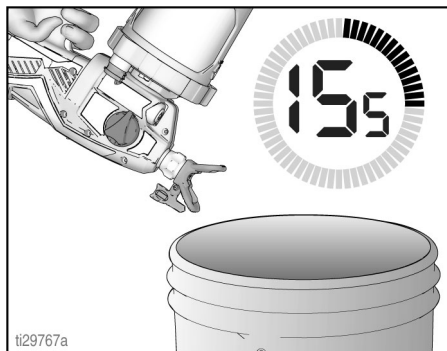
7. Lai notīrītu tvertnes vāciņu un sūkņa filtru, pakratiet visu smidzinātāju desmit sekundes.



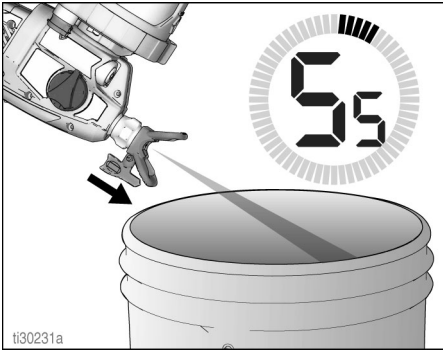
8. Pārbaudiet, vai poga "Sūkņa uzpilde/ Izsmidzināšana" atrodas pozīcijā "Sūkņa uzpilde" (uz leju). Iestatiet apgriezīgu vadību uz 10.



9. Apgrieziet smidzinātāju otrādi un pavērsiet pret atkritumu kaudzi. Uz 15 sekundēm nospiediet sprūdu.

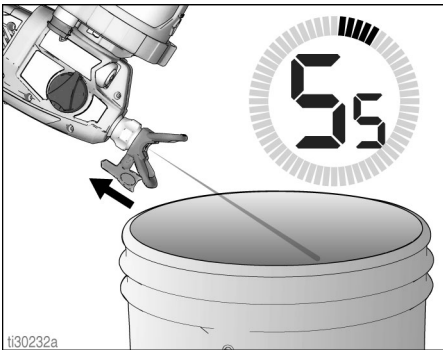


10. Pagrieziet pogu "Sūkņa uzpilde/Izsmidzināšana" pozīcijā "IZSMIDZINĀŠANA".
11. Turot izsmidzinātāju otrādi, pāversiet to pret atkritumu kaudzi.
 - a. Ar izsmidzinātāja uzgali pozīcijā "IZSMIDZINĀŠANA", uz piecām sekundēm nospiediet sprūdu. Atlaidiet sprūdu.



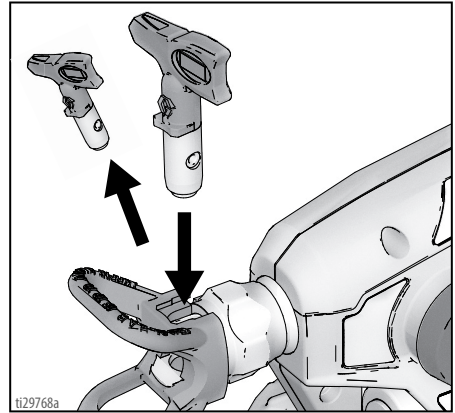
ti30231a

- b. Pagrieziet sprauslas uzgali pozīcijā "AIZSĒRĒJUMA IZTĪRĪŠANA" un uz piecām sekundēm nospiediet sprūdu. Atlaidiet sprūdu.



ti30232a

12. Ja tika izmantots otrais uzgali, noņemiet iztīrīto izsmidzinātāja uzgali no uzgaļa aizsarga un uzstādiet otru izsmidzinātāja uzgali. Skatīt **Sprauslas uzgaļa uzlikšana**, lappuse 25. Atkārtojiet 10. un 11. darbību, lai iztīrītu otro sprauslas uzgali.

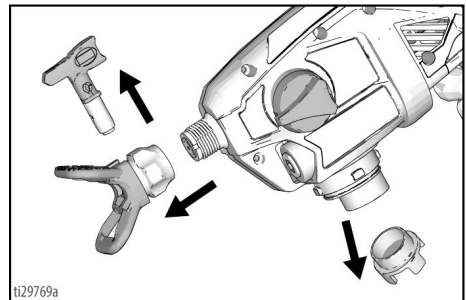


ti29768a

13. Noņemiet tvertnes mezglu un izlejiet izmantoto šķidrumu. Pienācīgi atbrīvojieties no izlietotā tīrīšanas šķidruma.
14. No jauna iepildiet tīrīšanas šķidrumu un atkārtojiet 5.–13. darbību, līdz izsmidzinātais šķidrums kļūst tīrs.

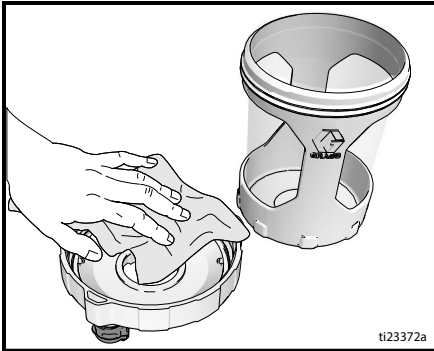
SVARĪGI! Lai panāktu vislabākos rezultātus, tīrīšanas laikā neizsmidziniet caur uzgali vairāk par vienu glāzi ūdens. Ja nepieciešama papildu skalošana, noņemiet uzgali no izsmidzinātāja, lai to pārmērīgi nenolietotu.

15. Noņemiet izsmidzinātāja uzgali, uzgaļa aizsargu un sūkņa filtru. Iztīriet ar piemērotu tīrīšanas šķidrumu (silto ūdeni). Lai notīrītu piekaltušās materiāla daļiņas, nepieciešamības gadījumā varat izmantot mikstu suku.



ti29769a

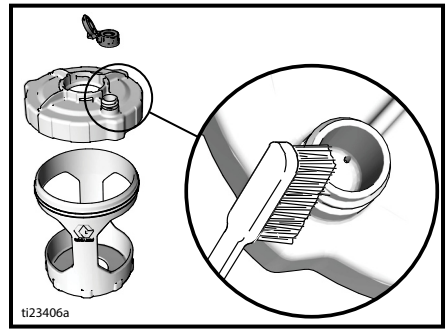
16. Ar mikstu lupatiņu notīriet tvertnes turētāju un tvertnes vāciņu.



VacuValve tīrīšana

VacuValve ir jūsu smidzinātāja svarīga sastāvdaļa, kas jātīra pēc katras lietošanas reizes.

1. Noņemiet VacuValve vāciņu no tvertnes vāciņa un iztīriet to.
2. Iztīriet VacuValve vāciņa tvertni.
3. Iztīriet VacuValve gaisa atveri. Ja VacuValve gaisa atvere aizsērē, iztīriet to ar papīra saspraudi.



Uzglabāšana

Ja smidzinātājs tiks pareizi glabāts, nākamajā reizē tas būs gatavs lietošanai.

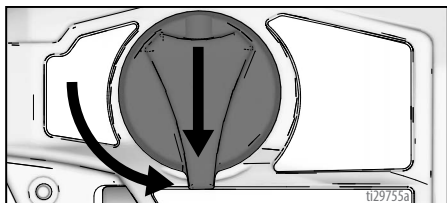


PIEZĪME

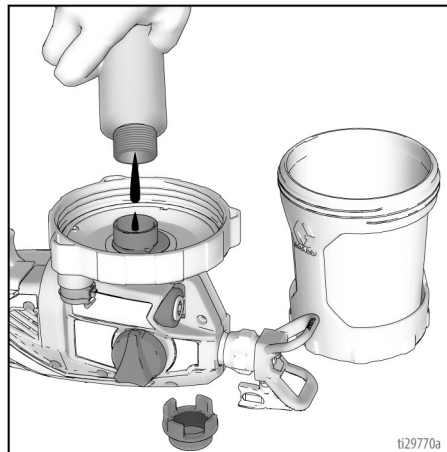
Ja smidzinātāju pirms uzglabāšanas neapstrādāsiet ar Pump Armor, tad nākamajā lietošanas reizē radīsies tā darbības problēmas. Pēc tīrīšanas vienmēr izskalojiet smidzinātāju ar Pump Armor. **Smidzinātājā palikušais ūdens radīs rūsū un sabojās sūkni.**

Pump Armor šķidrums aizsargā smidzinātāju glabāšanas laikā. Tas palīdz aizsargāt smidzinātāju no sala un korozijas laikā, kad tas netiek lietots.

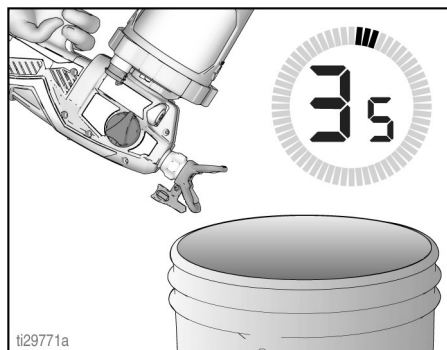
1. Iztīriet smidzinātāju un tvertnes mezglu. Skatīt **Tīrīšana**, lappuse 20.
2. Pagrieziet pogu "Sūkņa uzpilde/Izsmidzināšana" pozīcijā "Sūkņa uzpilde". Pārbaudiet, vai VacuValve vāciņš ir aizvērts.



3. Atdaliet tvertnes turētāju ar FlexLiner no tvertnes vāciņa/smidzinātāja. Nolieciet smidzinātāju otrādi uz plakanas virsmas.
4. Izņemiet sūkņa filtru no sūkņa atveres.
5. Apgrieziet smidzinātāju otrādi un ielejiet sūkņa atverē aptuveni 60 ml (2 oz) PUMP ARMOR šķidruma.



6. Uzstādiet sūkņa atverē tīru sūkņa filtru.
7. Apgrieztam smidzinātājam pievienojiet tvertnes turētāju ar FlexLiner.
8. Turot smidzinātāju otrādi virs atkritumu tvertnes, uz trim sekundēm nospiediet smidzinātāju sprūdu.



9. Pagrieziet pogu "Sūkņa uzpilde/Izsmidzināšana" pozīcijā "Izsmidzināšana". Noņemiet tvertnes mezglu un ielejiet atlikušo Pump Armor šķidrumu atpakaļ Pump Armor pudelē. Pirms noglabāšanas stingri uzskrūvējiet vāciņu ar bērnu aizsardzības funkciju.
10. Glabājiet smidzinātāju vēsā, sausā vietā. Glabājiet **tikai stāvus**.

Vispārīgās procedūras

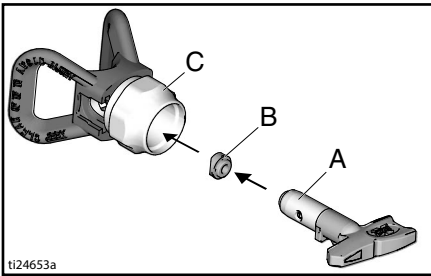
Sprauslas uzgaļa uzlikšana



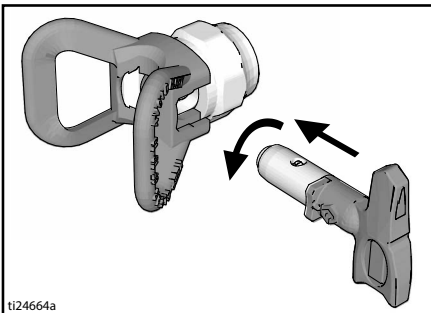
Lai izvairītos no nopietnām ādas injekcijas traumām, uzliekot vai noņemot smidzinātāja uzgali un uzgaļa aizsargu, nelieciet roku sprauslas uzgaļa priekšā.

Lai novērstu sprauslas uzgaļa noplūdes, pārbaudiet, vai sprauslas uzgalis un uzgaļa aizsargs ir pareizi uzlikti.

1. Veiciet **Spiediena atbrīvošanas procedūru**, lappuse 12.
2. Izmantojiet sprauslas uzgali (A), lai ievietotu blīvi (B) uzgaļa aizsargā (C).



3. Ielieciet sprauslas uzgali. Sprauslas uzgalis ir jāiestumj līdz galam uzgaļa aizsargā.



4. Uzskrūvējiet sprauslas uzgaļa un uzgaļa aizsarga mezglu pistolē un pievelciet.
 - Sprauslas uzgaļi nodilst no lietošanas un abrazīvas krāsas, tādēļ tie regulāri jāmaina.
 - Ja izsmidzināšanas strūkļa ir nekvalitatīva, iespējams, ka sprauslas uzgalis ir nolietojies. Nomainiet sprauslas uzgali. Skatīt **Izsmidzināšanas strūkļa diagnostika**, lappuse 35.

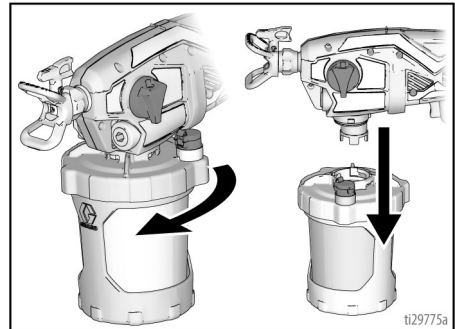
PIEZĪME

Sprauslas uzgaļi uzreiz pēc lietošanas ir jāiztīra vai jāuzglabā piemērotā tīrīšanas šķīdumā (ūdeni vai minerālspirtā), lai materiāls nevarētu izkalst sprauslas uzgali. Pretējā gadījumā sprauslas uzgalis tiks bojāts. Skatīt **Tīrīšana**, lappuse 20.

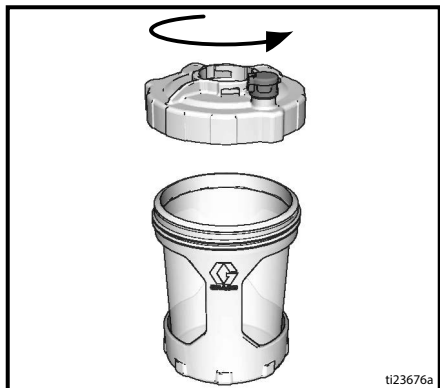
Jauna smidzinātāja izskalošana

Šis smidzinātājs tiek saņemts no rūpnīcas ar nelielu testēšanas materiāla daudzumu sistēmā. **Pirms pirmās lietošanas reizes šis materiāls ir noteikti jāizvada no sistēmas.** Skatīt **Tīrīšanas šķīduma saderība**, lappuse 28.

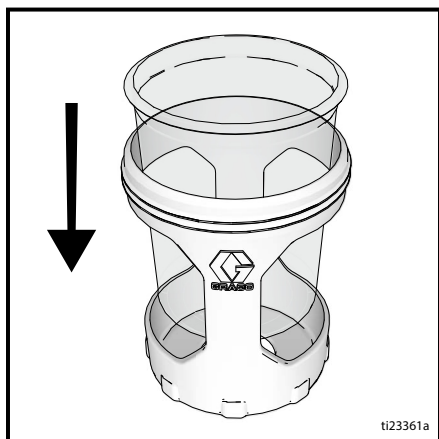
1. Noņemiet tvertni no smidzinātāja, pagriežot un pavelkot uz leju.



2. Atskrūvējiet tvertnes vāciņu no tvertnes turētāja.



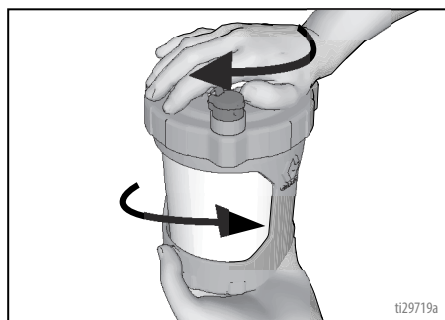
3. Pārbaudiet, vai tvertnes turētājā ir FlexLiner.



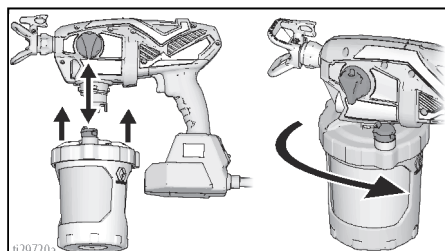
4. Piepildiet FlexLiner ar tīrīšanas šķidrumu. Skatīt **Tīrīšanas šķidruma saderība**, lappuse 28.



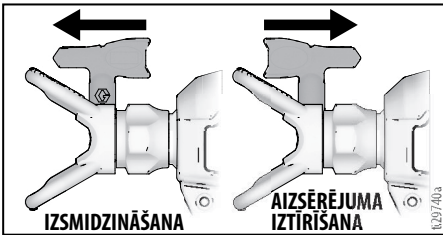
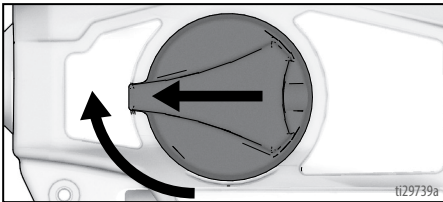
5. Stingri pieskrūvējiet tvertnes vāciņu pie tvertnes turētāja.



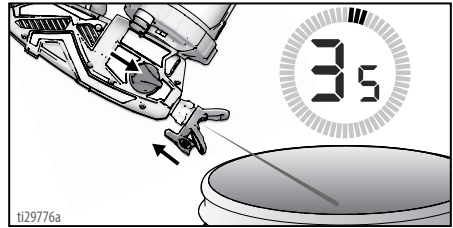
6. Pielīdziniet VacuValve uz tvertnes vāciņa ar pogu "Sūkņa uzpilde/Izsmidzināšana". Iespieties tvertnes mezglu smidzinātājā un pagrieziet fiksatoru.



7. Iespraudiet smidzinātāju elektrības kontaktligzdā.
8. Pārbaudiet, vai poga "Sūkņa uzpilde/ Izsmidzināšana" atrodas pozīcijā "Sūkņa uzpilde" (uz leju). Iestatiet apgriezīgu vadību uz 10.
9. Apgrieziet smidzinātāju otrādi un pavērsiet pret atkritumu kaudzi. Uz trim sekundēm nospiediet sprūdu.
10. Pagrieziet pogu "Sūkņa uzpilde/ Izsmidzināšana" pozīcijā "IZSMIDZINĀŠANA". Pagrieziet sprauslas uzgali par 180 grādiem pozīcijā "AIZSĒRĒJUMA IZTĪRĪŠANA".



11. Turot izsmidzinātāju otrādi, pavērsiet to pret atkritumu kaudzi. Uz trim sekundēm nospiediet sprūdu.



SVARĪGI! Lai panāktu vislabākos rezultātus, tīrīšanas laikā neizsmidziniet caur uzgali vairāk par vienu glāzi ūdens. Ja nepieciešama papildu skalošana, noņemiet uzgali no izsmidzinātāja, lai to pārmērīgi nenolietotu.

12. Tagad smidzinātājs ir izskalots un ir gatavs lietošanai. Skatīt **Darba uzsākšana**, lappuse 12.

SVARĪGI! Motoram ir iebūvēta funkcija, kas aizsargā to no pārkaršanas. Ja motors apstājas, ir nostrādājis termoslēdzis.

Nenesiet šo smidzinātāju atpakaļ uz veikalu. Motors darbosies normāli pēc tam, kad būs 20–30 minūtes atdzisis.

Uzziņas

Sprauslas uzgaļa izvēle

Sprauslas uzgaļi pieejami ar dažādiem atveres izmēriem, lai varētu izsmidzināt dažādus šķidrums. Jūsu smidzinātājs tiek piegādāts ar uzgali, kas derīgs vairākam krāsas izsmidzināšanas uzdevumam. Lai noteiktu ieteikto uzgaļa atveres izmēru diapazonu katram šķidruma veidam, izmantojiet seguma tabulas 16. lappusē. Ja jums vajadzīgs cits uzgalis, kas nav komplektā, skatiet **Kā veikt smidzināšanu**, lappuse 16.

PIEZĪME: Lai smidzinātājs darbotos pareizi, izmantojiet tāda paša veida uzgali, kāds smidzinātājam bija sākotnēji. Skatiet **Uzgaļu veids**, lappuse 16.

Padomi:

- Izsmidzināšanas laikā uzgalis nodilst un palielinās. Sākot izsmidzināšanu ar uzgaļa atveres lielumu, kas ir mazāks par maksimālo, tiks nodrošināta izsmidzināšana nominālajā plūsmas jaudā.
- Izmantojiet lielākus atveres izmērus ar biežākiem segumiem un mazākus izmērus ar šķidrākiem segumiem.
- Uzgaļi nodilst un tie regulāri jāmaina.
- Uzgaļa atveres izmērs nosaka plūsmas ātrumu, proti, krāsas daudzumu, kas nāk ārā no pistoles.

Strūklas vēdekļa platums

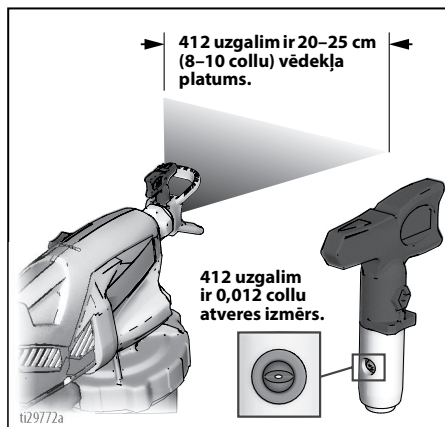
Strūklas vēdekļa platums ir izsmidzinātā materiāla izmērs, kas nosaka platību, kas tiek nosegta ar katru darba gājieni.

Padomi:

- Izvēlieties vēdekļa platumu, kas ir optimāli piemērots apstrādātajai virsmai.
- Platāki "vēdekļi" ļauj sasniegt labāku segumu platām, atklātām virsmām.
- Šaurāki "vēdekļi" ļauj precīzāk kontrolēt segumu šaurām, ierobežotām virsmām.

Ko nozīmē uzgaļa numurs

Pēdējie trīs cipari uzgaļa numurā (piemēram, xxx412) ietver informāciju par atveres izmēru un vēdekļa platumu, kad pistole tiek turēta 30,5 cm (12 collu) attālumā no apsmidzināmās virsmas.



Pirmais cipars reinizāts ar divi = aptuvenais vēdekļa platums.

Pēdējie divi cipari = uzgaļa atveres izmērs tūkstošdaļās.

Ja vajadzīgs 203–254 mm (8–10 collu) vēdekļa platums un 0,25 mm (0,010 collu) atveres izmērs, pasūtiet detaļu Nr. ...410.

Tirīšanas šķidruma saderība



Materiāli uz ūdens bāzes

- Ja jāizsmidzina materiāli **uz ūdens bāzes**, rūpīgi izskalojiet smidzinātāju ar ūdeni.
- Lai izsmidzinātu materiālus **uz ūdens bāzes**, vispirms rūpīgi izskalojiet smidzinātāju ar ūdeni. **Pirms** sākat izsmidzināt materiālus uz ūdens bāzes, ūdenim, kas plūst ārā no uzgaļa, jābūt dzidram un tīram.
- Lai izvairītos no šķidruma nokļūšanas uz ādas vai acis, vienmēr tēmējiet pistoli uz spaiņa iekšējo sienu.

Apkope

Regulāra apkope ir svarīga, lai nodrošinātu jūsu smidzinātāja pareizu darbību.

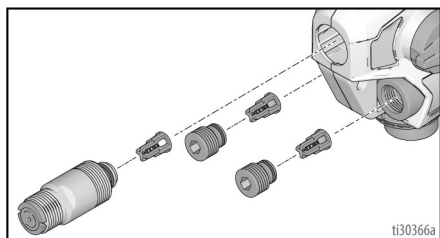
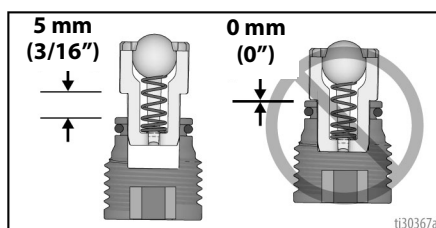


Darbība	Intervāls
Pārbaudiet sūkņa filtru.	Katru dienu vai katrā izsmidzinātāja lietošanas reizē
Pārbaudiet, vai nav bloķētas korpusa gaisa atveres.	Katru dienu vai katrā izsmidzinātāja lietošanas reizē
Pārbaudiet, vai nav bloķētas sūkņa iepļūdes atveres, kas atrodas zem sūkņa filtra.	Katrā smidzinātāja tīrīšanas reizē.

Izplūdes vārstu tīrīšana

Netīrumi un gruži izplūdes vārstā ar ietekmēt smidzinātāja darbību, tādēļ tie jāiztīra.

- Lai iztīrītu trīs izplūdes vārstus, noņemiet divus sūkņa noslēgus un priekšējo vārstu. Izņemiet sūkņa noslēgus, izmantojot 8 mm jeb 5/16 collu sešstūra atslēgu.

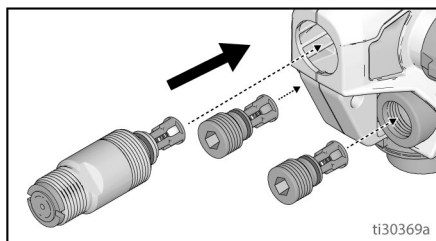


- Iztīriet izplūdes vārstus ar siltu ūdeni.
- Lodītei aizturī brīvi jāpārvietojas pret atsperi.
- Ja izplūdes vārstu mezgls ir izņemts no vārstu noslēgā, samontējiet kā redzams attēlā. Atstājiet spraugu starp noslēgā galu vai priekšējo vārstu un izplūdes vārsta mezgla plecu.

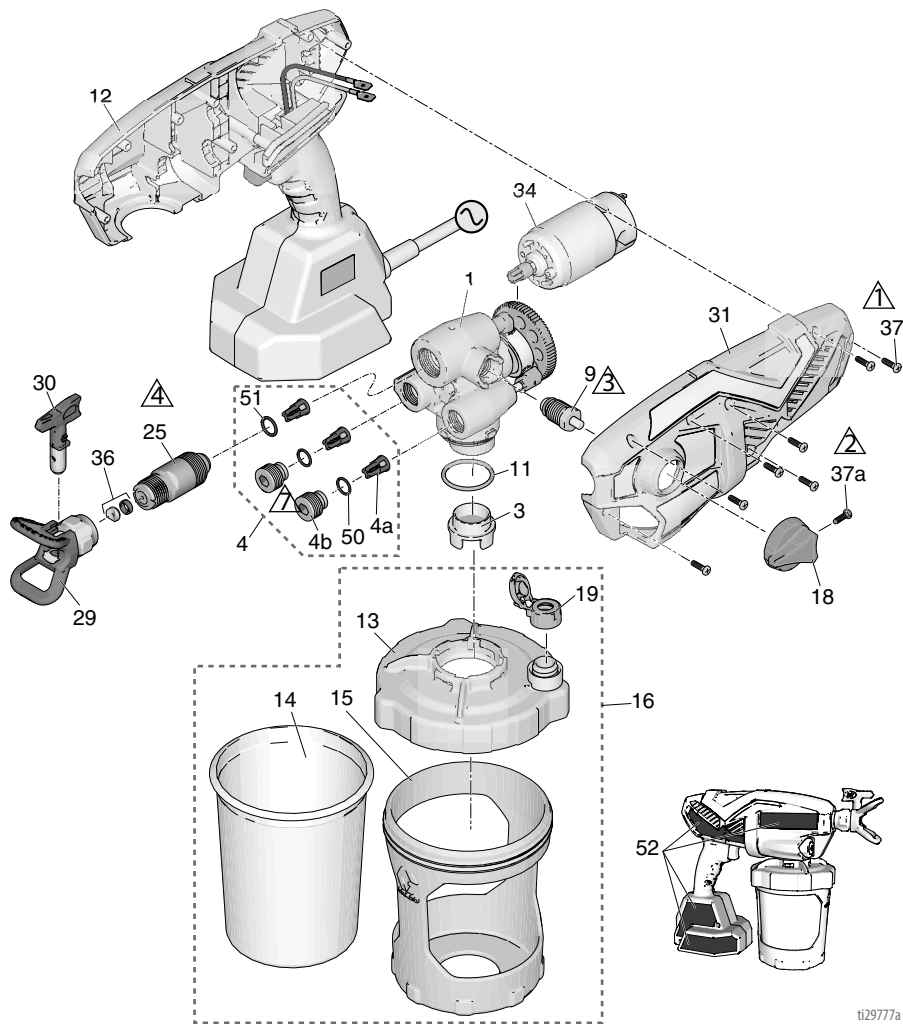
PIEZĪME

Nespiediet izplūdes vārstus līdz galam vārstu noslēgos vai priekšējā vārstā. Ja izplūdes vārsti tiek iespiesti līdz galam vārstu noslēgos vai priekšējā vārstā, smidzinātājs darbosies sliktāk.

- Pārbaudiet, vai uz vārstu noslēgiem un priekšējā vārsta ir o-gredzeni.
- Uzstādiet divus sūkņa noslēgus un priekšējo vārstu. Uzstādiet sūkņa noslēgus, izmantojot 8 mm jeb 5/16 collu sešstūra atslēgu. Pievelciet izplūdes vārstu un sūkņa pārsegus, pievilkšanas momentus skatīt 30. lpp.



Rezerves daļas



ti29777a

Ats.	Pievilkšanas moments	Ats.	Pievilkšanas moments
1	1,1 N•m (10 in-lb)	4	6,2–7,3 N•m (55–65 in-lb)
2	0,9–1,1 N•m (8–10 in-lb)	7	0,6–0,8 N•m (5–7 in-lb)
3	1,1–1,7 N•m (10–15 in-lb)		

Rezerves daļu saraksts

Ats.	Smidzinātāja nosaukums	Daļas Nr.	Apraksts
1	Visi	17P185	Komplekts, sūkņa mezgls, <i>tostarp 4, 9, 11, 25</i>
3	Visi	17P554	Filtrs, sūknim, 60 acs, komplektā 3 gab.
	Visi	17P555	Filtrs, sūknim, 100 acs, komplektā 3 gab.
4	Visi	17P183	Komplekts, izplūdes vārsta remontam, <i>tostarp 3 x 4a, 2 x 4b, 2 x 50, 1 x 51</i>
4a	Visi		Izplūdes vārsta mezgls
4b	Visi		Izplūdes vārsta noslēgš
9	Visi	17P098	Sūkņa uzpildes/izsmidzināšanas vārsts, <i>tostarp 18, 1 x 37a</i>
11	Visi	16Y425	O gredzens
12	Visi	17P178	Komplekts, potenciometrs ar korpusu, <i>tostarp 31, 7 x 37, 52</i>
13	Visi	17N515	Vāciņš, tvertnei, <i>tostarp 1 x 19</i>
14	Visi	17A226	FlexLiner, 32 oz. (komplektā 3 gab.)
	Visi	17P212	FlexLiner, 32 oz. (komplektā 25 gab.)
	Visi	17F005	FlexLiner, 42 oz. (komplektā 3 gab.)
	Visi	17P549	FlexLiner, 42 oz. (komplektā 25 gab.)
15	Visi	17N392	Turētājs, tvertnei, 32 oz
16		17P550	Komplekts, tvertnes turētājs, vāciņš un korķis 32 oz, <i>tostarp 13, 1 x 14, 15, 17, 1 x 19</i>
		17P552	Komplekts, tvertnes turētājs, vāciņš un korķis 42 oz, <i>tostarp 13, 1 x 14, 15, 17, 1 x 19</i>
17	Visi	17M879	Korķis, tvertnes vāciņš, nav izsmidzinātāja komplektā (nav attēlots)
18	Visi	17M882	Poga "Sūkņa uzpilde/izsmidzināšana"
19	Visi	17P712	VacuValve vāciņš (komplektā 3 gab.)
20	Ultra	17P659	Komplekts, uzlīme, marka, Ultra
	Ultimate	17P661	Komplekts, uzlīme, marka, Ultimate
25	Visi	17P174	Komplekts, priekšējais vārsts, <i>tostarp 51</i>
29	Visi	246215	Aizsargs, smidzināšanas uzgalim, FFLP
30	Visi	FFLP514	Izsmidzināšanas uzgalis, FFLP 514
31	Visi	17P234	Komplekts, korpuss, vāks, <i>tostarp 7 no 37</i>
34	Visi	17R307	Motors, maiņstrāvas 230V
36	Visi	17P501	Komplekts, uzgaļa ligzda un blīve (komplektā 5 gab.)
37	Visi	17R614	Skrūve, ar krusta galviņu
37a	Visi	128726	Skrūve, ar krusta galviņu
40	Visi	17M883	Kaste, glabāšanai (nav attēlota)
50	Visi	17M394	O gredzens
51	Visi	125119	O gredzens
---		17A000	Pump Armor šķidrums, nav smidzinātāja komplektā, 240 ml (nav attēlots)
---		253574	Pump Armor šķidrums, nav smidzinātāja komplektā, 1 litrs (nav attēlots)
52 ▲	Visi	17P676	Komplekts, brīdinājuma uzlīmes
53 ▲			Medicīnisko brīdinājumu karte (nav attēlota)
		17R476	Angļu, spāņu, portugāļu (brazīliešu) valodā
		17A134	Angļu, ķīniešu, korejiešu valodā
		179960	Angļu, spāņu, franču valodā
		17F690	Holandiešu, vācu, itāļu valodā

▲ Brīdinājuma uzlīmes, birkas un kartītes ir pieejamas bez maksas.

Problēmu novēršana



Pirms smidzinātāja nogādāšanas pilnvarotā apkalpošanas centrā pārbaudiet, vai bojājuma apraksts nav atrodams šajā traucējumu meklēšanas tabulā.



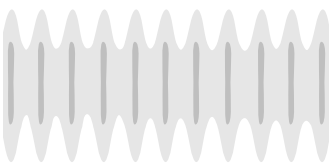

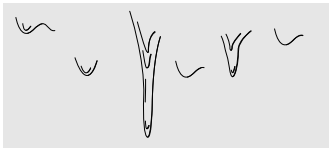

Smidzinātāja diagnostika



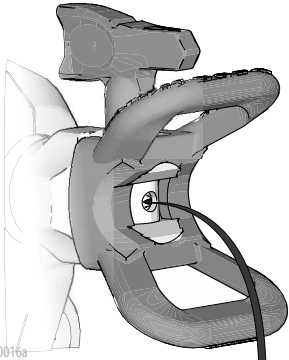
Problēma	Iemesls	Bojājumu novēršana
Kad sprūds tiek nospiests, smidzinātājs nerada troksni	Kad smidzinātājs pirmo reizi tiek pieslēgts elektrotīklam, diagnostikas indikators neiedegas. Norāda, ka smidzinātājam nepienāk strāva.	Pārbaudiet, vai smidzinātāju pienāk strāva. Nomainiet potenciometru ar korpusu.
	Kad smidzinātājs pirmo reizi tiek pieslēgts elektrotīklam, diagnostikas indikators iedegas vienu reizi. Norāda, ka smidzinātājam pienāk strāva.	Motrs ir pārkaris, pagaidiet 20–30 minūtes, lai motors atdzistu. Motora slotiņš ir nolietots, nomainiet motoru.
	Nospiežot sprūdu, diagnostikas indikators iedegas četras reizes. Norāda, ka rotors ir nobloķējies.	Nomainiet sūkņa un/vai motora mezglu.

Problēma	Iemesls	Bojājumu novēršana
Kad sprūds tiek pavilkts, smidzinātājs rada troksni, tomēr materiāls netiek izsmidzināts	Smidzinātājs nav piepildīts.	Piepildiet sūkni. Skatīt Jauna darba sākšana , lappuse 12.
		Pārbaudiet, vai tvertnes turētājā ir tikai viens FlexLiner.
		Pārbaudiet, vai tvertnes vāciņš ir pareizi pieskrūvēts pie tvertnes turētāja. Ja zem stingri pieskrūvēta tvertnes vāciņa ir redzama vītne, pilnībā noskrūvējiet tvertnes vāciņu un no jauna pieskrūvējiet tvertnes turētājam, lai pēc pieskrūvēšanas nebūtu redzama vītne.
		Pārbaudiet, vai tvertnes vāciņš ir pieskrūvēts pie tvertnes turētāja. Lai izsmidzinātājs pareizi darbotos, vāciņam hermētiski jāpiekļaujas tvertnei.
		Pārbaudiet, vai tvertnes mezgls ir pareizi piestiprināts pie smidzinātāja.
		Pārbaudiet, vai no FlexLiner ir izvadīts viss gaiss un VacuValve ir pareizi aizvērts.
		Iztīriet VacuValve tvertni un gaisa atveri. Skatīt VacuValve tīrīšana , lappuse 23.
		Nomainiet VacuValve.
		Iztīriet smidzinātāju. Skatīt Tīrīšana , lappuse 20.
		Izplūdes vārsti nav pareizi uzstādīti. Skatīt Izplūdes vārstu tīrīšana , lappuse 29.
Poga "Sūkņa uzpilde/Izsmidzināšana" ir pozīcijā "SŪKŅA UZPILDE".	Pagrieziet pogu "Sūkņa uzpilde/Izsmidzināšana" pozīcijā "IZSMIDZINĀŠANA".	
Sprauslas uzgalis neatrodas pozīcijā "IZSMIDZINĀŠANA".	Pagrieziet uzgali pozīcijā "IZSMIDZINĀŠANA".	
Sprauslas uzgalis ir aizsērējis.	Skatīt Uzgaļa aizsērējuma iztīrīšana , lappuse 18.	
Gruži krāsā.	Skatīt Krāsas filtrēšana , lappuse 12.	
Sūkņa filtrs ir aizsērējis.	Skatīt darbību 15 22. lappusē	
Iestatīta pārāk zema apgriezīenu vadība.	Palieliniet apgriezienus, līdz iekārta sāk izsmidzināt.	
Tvertnē nav materiāla vai tajā ir pārāk mazs materiāla daudzums.	Uzpildiet FlexLiner ar materiālu un veiciet sūkņa uzpildi. Skatīt FlexLiner uzpildīšana , lappuse 15.	
Sūkņa ekspluatācijas laiks ir beidzies.	Nomainiet sūkņa mezglu.	
Nospiežot sprūdu, diagnostikas indikators iedegas četras reizes. Norāda, ka rotors ir nobloķējies.	Nomainiet sūkņa un/vai motora mezglu.	

Problēma	Iemesls	Bojājumu novēršana
Izsmidzināšanas rezultāti ir slikti	Uzgalis ir daļēji aizsērējis.	Skatīt Uzgaļa aizsērējuma iztīrīšana , lappuse 18.
	Sprauslas uzgalis neatrodas pareizajā pozīcijā.	Pagrieziet uzgali pozīcijā "IZSMIDZINĀŠANA".
	Tiek izmantots materiālam nepiemērots sprauslas uzgaļa veids.	Uzstādiet cita izmēra sprauslas uzgali. Skatīt Sprauslas uzgaļa un spiediena izvēle , lappuse 16.
	Uzgalis ir nodilis vai bojāts	Nomainiet sprauslas uzgali. Skatīt Sprauslas uzgaļa uzlikšana , lappuse 25.
	Smidzinātajā materiālā ir iekļuvis gaiss, jo tas tika sakratīts.	NEKRATIET materiālu. Samaisiet materiālu vai pārbaudiet ražotāja rekomendācijas attiecībā uz materiāla izsmidzināšanu.
	Izsmidzinātais materiāls ir pārāk auksts, lai to izsmidzinātu.	Uzsildiet materiālu.
	Izplūdes vārsti ir netīri vai nolietoti.	Noņemiet divus sūkņa noslēgus un priekšējo vārstu, lai piekļūtu trim izplūdes vārstiem. Iztīriet izplūdes vārstus; skatiet Izplūdes vārstu tīrīšana , lappuse 29. Nomainiet, ja nepieciešams.
	Sūkņa ekspluatācijas laiks ir beidzies.	Nomainiet sūkņa mezglu.
Smidzinātājs darbojas ar pārtraukumiem vai darbojas ļoti lēni	Smidzinātājā iekļuvus šķidrums.	Izžāvējiet smidzinātāju.
		Nomainiet motoru un/vai potenciometru ar korpusu.
Sūknis izsmidzina krāsu, bet neizsmidzina ūdeni	Sūkņa ekspluatācijas laiks ir beidzies.	Nomainiet sūkņa mezglu.
Krāsa sūcas gar tvertnes vītņiem.	Tvertne nav pareizi ievietota.	Pārbaudiet, vai tvertnes turētājā ir tikai viens FlexLiner.
		Pārbaudiet, vai tvertnes vāciņš ir pareizi pieskrūvēts pie tvertnes turētāja. Ja zem stingri pieskrūvēta tvertnes vāciņa ir redzama vītne, pilnībā noskrūvējiet tvertnes vāciņu un no jauna pieskrūvējiet tvertnes turētājam, lai pēc pieskrūvēšanas nebūtu redzama vītne.
		Pārbaudiet, vai tvertnes vāciņš ir pieskrūvēts pie tvertnes turētāja. Lai izsmidzinātājs pareizi darbotos, vāciņam hermētiski jāpiekļaujas tvertnei.
		Nelociet un nespiediet tvertnes turētāju, kad izspiežat gaisu no FlexLiner.
		Nevelciet FlexLiner uz leju, kad izvadāt no tā gaisu.
		Pārbaudiet, vai FlexLiner atloks vai tvertnes turētāja blīve nav bojāti.
		Pārbaudiet, vai FlexLiner atlokā un tvertnes vāciņa blīvē nav gruzi vai sakaltusi krāsa.
		Nomainiet FlexLiner.

Izsmidzināšanas strūklas diagnostika

Problēma	Iemesls	Bojājumu novēršana
Izsmidzināšanas strūkla ir nevienmērīga: 	Operators izsmidzināšanas laikā pārāk ātri pārvietojas.	Palēniniet kustību.
	Sprauslas uzgalis ir aizsērējis.	Likvidējiet uzgaļa aizsērējumu vai iztīriet uzgali; skatiet Uzgaļa aizsērējuma iztīrīšana , lappuse 18.
	Materiālu ir grūti izsmidzināt.	Palieliniet ātrumu, līdz panākta vēlāmā strūkla.
		Turiet smidzinātāju tālāk no virsmas.
		Izmēģiniet citu sprauslas uzgali. Skatīt Sprauslas uzgaļa un spiediena izvēle , lappuse 16.
	Izplūdes vārsti ir netīri vai nolietoti.	Noņemiet divus sūkņa noslēgus un priekšējo vārstu, lai piekļūtu trim izplūdes vārstiem. Iztīriet izplūdes vārstus; skatiet Izplūdes vārstu tīrīšana , lappuse 29. Nomainiet, ja nepieciešams.
Sūkņa ekspluatācijas laiks ir beidzies.	Nomainiet sūkņa mezglu.	
Izsmidzinātais materiāls veido svītras: 	Iestatīta pārāk zema apgriezienu vadība.	Palieliniet apgriezienus, līdz panākta vēlāmā strūkla.
	Materiālam var būt nepieciešama atšķaidīšana.	Atšķaidiet materiālu, ievērojiet ražotāja ieteikumus.
	Tiek izmantots materiālam nepiemērots sprauslas uzgaļa veids.	Uzstādiet cita izmēra sprauslas uzgali. Skatīt Sprauslas uzgaļa un spiediena izvēle , lappuse 16.
	Materiāls nav piemērots smidzinātājam.	Nomainiet materiālu.
	Sprauslas uzgalis ir nodilis vai bojāts	Nomainiet sprauslas uzgali. Skatīt Sprauslas uzgaļa uzlikšana , lappuse 25.
Izsmidzinātā strūkla pil/noslīd: 	Operators izsmidzināšanas laikā kustas pārāk lēni.	Izsmidzināšanas laikā ātrāk pārvietojiet smidzinātāju.
	Smidzinātājs atrodas pārāk tuvu apstrādājamajai virsmai.	Pārvietojiet smidzinātāju tālāk no virsmas, vismaz 30 cm (12 collu) attālumā.
	Mainot smidzināšanas virzienu, tiek turēts nospiests sprūds.	Virziena maiņas laikā atlaidiet sprūdu.
	Iestatīta pārāk liela apgriezienu vadība.	Samaziniet apgriezienus, līdz panākta vēlāmā strūkla.
	Sprauslas uzgalis ir nodilis vai bojāts	Nomainiet sprauslas uzgali. Skatīt Sprauslas uzgaļa uzlikšana , lappuse 25.
Smidzinātā strūkla ir pārāk šaura: 	Smidzinātājs atrodas pārāk tuvu apstrādājamajai virsmai.	Pārvietojiet smidzinātāju tālāk no virsmas, vismaz 30 cm (12 collu) attālumā.
	Tiek izmantots materiālam nepiemērots sprauslas uzgaļa veids.	Uzstādiet cita izmēra sprauslas uzgali. Skatīt Sprauslas uzgaļa un spiediena izvēle , lappuse 16.
	Sprauslas uzgalis ir nodilis vai bojāts	Nomainiet sprauslas uzgali. Skatīt Sprauslas uzgaļa uzlikšana , lappuse 25.

Problēma	Iemesls	Bojājumu novēršana
<p>Izsmidzinātā strūkļa ir pārāk plata:</p> 	<p>Smidzinātājs atrodas pārāk tālu no apstrādājamās virsmas.</p> <p>Tiek izmantots materiālam nepiemērots sprauslas uzgaļa veids.</p>	<p>Pārvietojiet smidzinātāju tuvāk virsmai.</p> <p>Uzstādiet cita izmēra sprauslas uzgali. Skatīt Sprauslas uzgaļa un spiediena izvēle, lappuse 16.</p>
<p>Izsmidzināšana sākas vai beidzas ar šļakatām:</p> 	<p>Uz sprauslas uzgaļa aizsarga mezgla ir sakrājies materiāls, vai arī sprauslas uzgalis ir daļēji aizsērējis.</p> <p>Sprauslas uzgalis nav pilnībā ievietots sprauslas uzgaļa aizsargā.</p> <p>Nodilis sprauslas uzgalis.</p> <p>Smidzinātājs ir netīrs</p> <p>Priekšējā vārsta eksploatācijas laiks ir beidzies.</p>	<p>Iztīriet sprauslas uzgaļa aizsargu. Skatīt Uzgaļa aizsērējuma iztīrīšana, lappuse 18.</p> <p>Skatīt Sprauslas uzgaļa uzlikšana, lappuse 25.</p> <p>Nomainiet sprauslas uzgali. Skatīt Sprauslas uzgaļa uzlikšana, lappuse 25.</p> <p>Izskalojiet smidzinātāju.</p> <p>Nomainiet priekšējā vārsta mezglu.</p>
<p>Pēc sprūda atlaišanas no uzgaļa turpina pilēt vai sūkties materiāls:</p> 	<p>Nodilis sprauslas uzgalis.</p> <p>Sprauslas uzgalis nav pilnībā ievietots sprauslas uzgaļa aizsargā.</p>	<p>Nomainiet sprauslas uzgali. Skatīt Sprauslas uzgaļa uzlikšana, lappuse 25.</p> <p>Skatīt Sprauslas uzgaļa uzlikšana, lappuse 25.</p>
<p>Gar smidzinātāja uzgaļa aizsargu vai uzgaļa rokturi sūcas materiāls</p>	<p>Sprauslas uzgaļa blīve un ligzda ir bojātas vai nav pareizi uzliktas.</p>	<p>Skatīt Sprauslas uzgaļa uzlikšana, lappuse 25.</p>

Tehniskās specifikācijas

Rokas smidzinātājs		
	ASV mērvienības	Metriskās vienības
Maks. darba spiediens	2000 psi	14 MPa; 138 bāri
Maksimālais strāvas stiprums	2,8 ampēri	2,8 ampēri
Svars	4,6 lb	2,1 kg
Izmēri:		
Garums	14,0 collas	36,1 cm
Platums	5 collas	12,7 cm
Augstums	10,5 collas	26,7 cm
Uzglabāšanas temperatūras diapazons ♦♦	32° līdz 113°F	0° līdz 45°C
Darba temperatūras diapazons ✓	40° līdz 90°F	4° līdz 32°C
Uzglabāšanas mitruma diapazons	Relatīvais mitrums no 0 % līdz 95 %, bez kondensācijas	
Skaņas spiediena līmenis	85,1 dBa	
Spēcīgs enerģijas līmenis†	90 dBa, Nenoteiktība K = 0,5 dBa	
Vibrācijas līmenis (mērīts saskaņā ar EN 50580: 2012)	Vibrācijas kopējā vērtība ah = 21,5 pēdas / s ² Nenoteiktība K = 0,3 ft / s ²	Vibrācijas kopējā vērtība ah = 6,5 m / s ² Nenoteiktība K = 0,1 m / s ²
Strāvas vads	18 AWG, 3-dzīslas	1,0 mm ² , 3-dzīslas
Garums		
17M360, 17M362	9,8 pēdas	3 m
17P255	18 collas	45,7 cm
Elektriskās jaudas prasības	230 V maiņstrāvas, 50 Hz, 16 A, 1 Ø	
Maksimālais uzgaļa atveres izmērs	0,016 collas	0,41 mm

♦ Ja sūknī sasals šķidrums, tas radīs sūkņa bojājumu.

♦ Zemā temperatūrā plastmasas daļas trieciena rezultātā var tikt bojātas.

✓ Ļoti zemā vai ļoti augstā temperatūrā krāsas viskozitātes izmaiņas var ietekmēt izsmidzinātāja veiktspēju.

† Visi rādījumi ir nolāsīti sagatavošanās režīmā no paredzamās operatora pozīcijas. Skaņas jaudas līmeņi tika pārbaudīti atbilstoši ISO 3741 3,3 pēdu (1 m) attālumā.

Graco ierobežotā garantija

Graco garantē sākotnējam pircējam un izmantotājam visa šajā rokasgrāmatā minētā aprīkojuma, ko ražojis Graco un kas marķēts ar šī uzņēmuma nosaukumu, materiālu un apdares kvalitāti iegādes datumā. Neskaitot kādu īpašu, pagarinātu vai ierobežotu garantiju, ko publicējis Graco, Graco divpadsmit mēnešu laikā pēc iegādes datuma salabos vai nomainīs jebkuru aprīkojuma daļu, kuras bojājumu Graco būs konstatējis. Šī garantija ir spēkā tikai tad, ja aprīkojums ir uzstādīts, izmantots un uzturēts atbilstoši Graco rakstiskajiem ieteikumiem.

Šī garantija neattiecas uz vispārēju nodilumu un nolietojumu, jebkādiem darbības traucējumiem, kas radušies nepareizas uzstādīšanas, nepareizas izmantošanas, noberzuma, korozijas, nepiemērotas vai nepareizas apkopes, nolaidības, nelaimes gadījuma, izmaiņu vai daļu nomainīšanas ar detaļām, ko nav izgatavojis Graco, rezultātā, un Graco par to nebūs atbildīgs. Graco nebūs atbildīgs arī par nepareizu darbību, bojājumu vai nodilumu, kas radies dēļ Graco aprīkojuma nepiemērotības tām struktūrām, piederumiem, aprīkojumam vai materiāliem, ko nav piegādājis Graco, vai dēļ to struktūru, piederumu, aprīkojuma vai materiālu, ko nav piegādājis Graco, nepareizas konstrukcijas, izgatavošanas, uzstādīšanas, darbības vai apkopes.

Šis garantijas ietvars tiek izvirzīts nosacījums, ka šķietami defektīvais aprīkojums, iepriekš samaksājot par atpakaļnosūtīšanu, jānogādā norādītā bojājuma pārbaudei pie kāda pilnvarota Graco izplatītāja. Ja norādītais defekts būs apstiprinājies, Graco jebkuru bojāto detaļu salabos vai nomainīs bez maksas. Aprīkojums tiks nosūtīts atpakaļ sākotnējam pircējam viņa iepriekš apmaksātajā piegādes veidā. Ja aprīkojuma pārbaudes rezultātā netiks konstatēts nekāds materiāla vai apdares defekts, tad remonts tiks veikts par saprātīgu samaksu, kas var ietvert maksu par detaļām, darbu un transportēšanu.

ŠĪ GARANTĪJA IR EKSKLUZĪVA UN PIEMĒROJAMA VISU CITU, TIEŠU VAI NETIEŠU, GARANTĪJU VIETĀ, IESKAITOT, BET NEAPROBEŽOJOTIES AR, KOMERCDARBĪBAS GARANTĪJU VAI PIEMĒROTĪBAS GARANTĪJU NOTEIKTAM MĒRĶIM.

Graco vienpersonisks pienākums un pircēja vienīgais tiesiskās aizsardzības līdzeklis būs tāds, kā norādīts augstāk. Pircējs piekrīt, ka nebūs pieejami nekādi citi tiesiskās aizsardzības līdzekļi (ieskaitot, bet neaprobežojoties ar tiem, nejaušus vai izrietošus bojājumus par zaudētu peļņu, nenotikušus darījumus, traumas vai īpašuma bojājumu vai kādu citu nejaušu vai izrietošu zaudējumu). Jebkuras prasības par garantijas noteikumu pārkāpšanu jāizvirza divu (2) gadu laikā no pārdošanas datuma.

GRACO NEDOD NEKĀDU GARANTĪJU UN ATSAUC VISAS NETIEŠĀS KOMERCDARBĪBAS UN PIEMĒROTĪBAS ZINĀMAM MĒRĶIM GARANTĪJAS, KAS SAISTĪTAS AR PIEDERUMIEM, APRĪKOJUMU, MATERIĀLIEM VAI SASTĀVDAĻĀM, KO PĀRDOD, BET NERAŽO GRACO. Uz lietām, kuras pārdod, bet neražo Graco (teiksim, elektromotoriem, slēdžiem, šļūtenēm utt.), attiecas to ražotāju garantija, ja tāda ir. Graco sniegs pircējam pamatotu palīdzību prasības iesniegšanai par šo garantiju pārkāpšanu.

Graco nekādā gadījumā nebūs atbildīgs par Graco piegādātā aprīkojuma vai tā apdares un veiktspējas vai jebkuru pārdoto produktu vai preču netiešiem, nejaušiem, tišiem vai izrietošiem bojājumiem, vai nu līguma laušanas, vai garantijas pārkāpšanas, vai Graco nolaidības vai cita iemesla dēļ.

Graco informācija

Lai aplūkotu jaunāko informāciju par Graco produktiem, apmeklējiet vietni www.graco.com.

Informāciju par patentiem skatiet: www.graco.com/patents.

LAI IZDARĪTU PASŪTĪJUMU, sazinieties ar savu Graco izplatītāju vai piezvaniet pa tālruni 1-888-541-9788, lai noskaidrotu savu tuvāko izplatītāju.

Visi šajā dokumentā esošie rakstiskie un vizuālie dati atspoguļo jaunāko informāciju par izstrādājumu, kāda pieejama publikācijas brīdī.

Graco patur tiesības jebkurā laikā izdarīt izmaiņas bez iepriekšēja brīdinājuma.

Oriģinālās instrukcijas tulkojums. This manual contains Latvian. MM 3A4702

Graco Headquarters: Minneapolis
International Offices: Belgium, China, Japan, Korea

GRACO INC. AND SUBSIDIARIES • P.O. BOX 1441 • MINNEAPOLIS MN 55440-1441 • USA

Autortiesības 2017, Graco Inc. Visas Graco ražotnes ir sertificētas atbilstoši ISO 9001.

www.graco.com
Versija D, Jūlijs 2022