

Rad, dijelovi

Hidraulični raspršivači DutyMax EH/GH675

3A5594E

HR

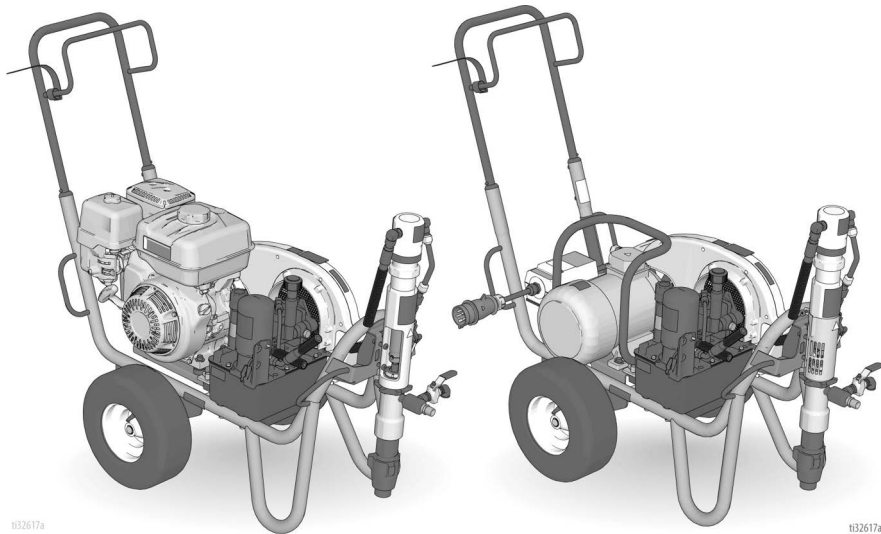
Samo za profesionalnu uporabu.

Uporaba u prostorima s eksplozivnom atmosferom ili na lokacijama klasificiranim kao opasne nije dozvoljena.

Za prijenosno bezračno raspršivanje fasadnih boja, premaza, krovnih premaza i premaza za podzemne konstrukcije.

Maksimalni rad tlak 6750 psi (46,5 MPa; 465 bara)

Informacije o modelu i prateća odobrenja potražite na **Modeli – Hidraulični raspršivači DutyMax**, stranica 3.



t32617a

t32617a



Važne sigurnosne upute

Pročitajte sva upozorenja i upute u ovom priručniku te povezanim priručnicima. Upoznajte se s regulatorima uređaja i naučite pravilno upotrebljavati opremu. Spremite ove upute.

Koristite se isključivo originalnim zamjenskim dijelovima tvrtke Graco.

Upotrebom zamjenskih dijelova koje ne proizvodi tvrtka Graco moglo bi rezultirati poništavanjem jamstva.

PROVEN QUALITY. LEADING TECHNOLOGY.

Sadržaj

Povezani priručnici	3
Modeli – Hidraulični raspršivači DutyMax	3
Opcionalni kompleti	3
Upozorenja	4
Prepoznavanje dijelova	10
Modeli (EH/GH675)	10
Uzemljenje	11
Postupak uzemljenja benzinskog motora	11
Postupak uzemljenja elektromotora	11
Uzemljenje vjedara	12
Zaštita sklopova	12
Podešavanje	13
Promjena motora ili elektromotora	13
Cjelovita priprema uređaja	14
Postupak otpuštanja pritiska	15
Pokretanje (benzinski modeli)	16
Pokretanje (električni modeli)	19
Kako se izvodi raspršivanje	21
Sastavljanje sklopa mlaznice s osiguračem Switch Tip™ i štitnika	21
Raspršivanje	21
Čišćenje mlaznice raspršivača	22
Čišćenje	23
Održavanje	25
Rješavanje problema	26
Uklanjanje i montaža crpke	29
Dijelovi za DutyMax EH/GH675 standardne serije	31
Okvir i remenski štitnik za GH/EH675 standardne serije – popis dijelova	32
DutyMax EH675 s elektromotorom – popis dijelova	34
DutyMax GH675 s benzinskim motorom – popis dijelova	36
Popis dijelova spremnika za gorivo i filtra	38
Popis dijelova spremnika za gorivo i filtra standardne serije	39
Popis dijelova hidrauličkog motora i stapne crpke	40
Popis dijelova hidrauličkog motora i stapne crpke	41
Popis dijelova za pištolj za raspršivanje i crijevo za DutyMax EH/GH675	42
Tehnički podaci (EH)	43
DutyMax EH675	43
Tehnički podaci (GH)	44
DutyMax GH675	44
Standardno jamstvo za proizvode marke Graco	45
Obavijesti tvrtke Graco	46




Povezani priručnici

3A5443	Priručnik za crpku
312145	Priručnik za pištolj XTR 706
310812	Priručnik za komplet elektromotora

Modeli – Hidraulični raspršivači DutyMax

	Model	Vrsta pogona	Duljina crijeva	Spremnik je u kompletu
CE	25D223	Benzinski motor od 9 KS (GH)	15 m (50 stopa)	Ne
	25D224	400 V AC, 50 Hz, 11 A (EH)	15 m (50 stopa)	Ne
	25D225	Benzinski motor od 9 KS (GH)	45 m (150 stopa)	Ne
	25D226	Benzinski motor od 9 KS (GH)	45 m (150 stopa)	Da
	25D221	Benzinski motor od 9 KS (GH)	N/A	Ne
	25D221V	Benzinski motor od 10 KS (GH)	N/A	Ne
	25D223V	Benzinski motor od 10 KS (GH)	N/A	Ne
	25D225V	Benzinski motor od 10 KS (GH)	N/A	Ne
	25D226V	Benzinski motor od 10 KS (GH)	N/A	Da

Opcionalni kompleti

Broj dijela	Opis	
25D078	Komplet 25-galonskog spremnika	
17V188	Komplet crpke od 3300 psi	
25D229	Komplet prskalice i valjka za premaz od 7250 psi	

Upozorenja

Ova upozorenja namijenjena su za podešavanje, uporabu, uzemljenje, održavanje i popravak ovog uređaja. U tekstu ovog priručnika uskličnik vas upućuje na upozorenje, a znak opasnosti upućuje na rizik koji je povezan s postupkom. Kada se ti znakovi pojave u glavnom dijelu ovog priručnika ili na naljepnicama s upozorenjima, pogledajte ponovno odjeljak s upozorenjima. Simboli opasnosti specifični za proizvod i upozorenja koja nisu obuhvaćena ovim odjeljkom mogu se javljati kroz cijeli priručnik gdje je to primjenjivo.

Upozorenje za uzemljenje



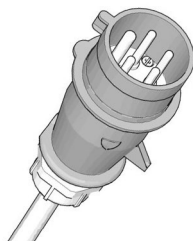
UPOZORENJE

UZEMLJENJE

Ovaj uređaj mora biti uzemljen. U slučaju kratkog spoja uzemljenje smanjuje opasnost od strujnog udara jer sadrži kabel za odvod struje. Ovaj uređaj opremljen je kabelom koji ima vodič za uzemljenje s odgovarajućim utikačem za uzemljenje. Utikač treba utaknuti u utičnicu koja je prikladno ugrađena i uzemljena na odgovarajući način u skladu s lokalnim zakonima i propisima.

- Neispravna ugradnja priključka za uzemljenje može dovesti do opasnosti od strujnog udara.
- Ako je potrebno popraviti ili zamijeniti kabel ili priključak, vodič za uzemljenje nemojte povezivati ni s jednim priključkom s ravnim kontaktima.
- Vodič za uzemljenje je vodič s izolacijom čija je vanjska površina zelene boje sa žutim crtama ili bez njih.
- Ako ne razumijete u potpunosti upute za uzemljenje ili ako niste sigurni je li propisno uzemljen, savjetujte se s kvalificiranim električarom ili serviserom.
- Isporučeni priključak nemojte mijenjati; ako ne odgovara utičnici, neka kvalificirani električar ugradi odgovarajuću utičnicu.
- Ovaj proizvod namijenjen je korištenju u strujnom krugu od 400 V nominalne snage, a ima utikač za uzemljenje sličan utikačima na slici u nastavku.

400 V



- Proizvod priključujte samo na utičnicu čija konfiguracija odgovara priključku.
- Uz ovaj proizvod nemojte koristiti adapter.

Produžni kabeli:

- Koristite isključivo kabel koji ima utikač s uzemljenjem i utičnicu s uzemljenjem u koju se može umetnuti utikač proizvoda.
- Produžni kabel ne smije biti oštećen. Ako je potrebno koristiti produžni kabel, koristite kabel od najmanje 12 AWG (2,5 mm²) koji podržava struju kakva je potrebna za rad uređaja.
- Kabel čija je veličina manja od potrebne može dovesti do pada napona te gubitka snage i pregrijavanja.

Upozorenja za električni motor


UPOZORENJE
**OPASNOST OD POŽARA I EKSPLOZIJE**

Zapaljive pare poput para od razrjeđivača i boja u **području rada** mogu se zapaliti ili eksplodirati. Za sprječavanje izbijanja vatre i eksplozije:



- Nemojte prskati ili čistiti pomoću materijala čija je točka zapaljenja niža od 100 °F (38 °C). Upotrebljavajte samo nezapaljive materijale ili materijale s vodenom osnovom ili nezapaljive razrjeđivače boje. Za potpune obavijesti o materijalu zatražite sigurnosno-tehničke listove (STL) od distributera ili prodavača materijala.



- Zapaljive materijale nemojte prskati blizu otvorenog plamena ili drugih izvora koju mogu uzrokovati zapaljenje poput cigareta, motora i električne opreme.



- Boja ili otapalo prilikom prolaska kroz opremu mogu uzrokovati statički elektricitet. Statički elektricitet stvara opasnost od eksplozije u prisutnosti isparavanja boja ili otapala. Svi dijelovi sustava za raspršivanje, uključujući crpku, sklop crijeva, pištolj i predmete u i oko područja raspršivanja moraju biti propisno uzemljeni za zaštitu od statičkog pražnjenja i iskrenja. Koristite Gracova vodljiva ili uzemljena visokotlačna bezračna crijeva za raspršivanje boje.

- Provjerite jesu li svi spremnici i sustavi za prikupljanje uzemljeni kako bi se spriječio statički izboj. Ne koristite obloge za vedra ako nisu antistatičke ili vodljive.
- Utaknite uređaj u uzemljenu utičnicu i koristite produžne kabele s uzemljenjem. Nemojte koristiti adapter 3-u-2.
- Nemojte koristiti boju ili razrjeđivač koji sadržava halogene ugljikovodike.
- Ne raspršujte zapaljive tekućine u zatvorenom prostoru.
- Područje raspršivanja mora biti dobro prozračeno. Kroz prostor uvijek mora cirkulirati dovoljna količina svježeg zraka.
- Raspršivač proizvodi iskre. Crpku prilikom raspršivanja, ispuštanja, čišćenja ili servisiranja držite u dobro prozračenom području, najmanje 6,1 m (20 stopa) od područja raspršivanja. Nemojte prskati po sklopku crpke.
- Nemojte niti pušiti u blizini raspršivanja niti raspršivati u blizini iskrenja ili otvorenog plamena.
- U području raspršivanja nemojte koristiti sklopke za svjetlo, motore ili slične proizvode koji izazivaju iskrenje.
- Područje raspršivanja održavajte čistim i nemojte u njemu ostavljati boju ili spremnike s razrjeđivačima, krpe i druge zapaljive materijale.
- Proučite sadržaj boja i otapala koje raspršujete. Pročitajte sve sigurnosno-tehničke listove (STL) i naljepnice na spremnicima boja i otapala. Slijedite sigurnosne upute proizvođača boja i otapala.
- U radnom području držite ispravan uređaj za gašenje požara.

**OPASNOST OD STRUJNOG UDARA**

Ova oprema mora biti uzemljena. Nepropisno uzemljenje, podešavanje ili uporaba sustava može prouzročiti strujni udar.



- Prije servisiranja opreme isključite uređaj i odspojite vod električnog napajanja.
- Spojite samo u uzemljene električne utičnice.
- Koristite samo trožilne produžne kabele.
- Pazite da kontakti za uzemljenje na strujnim i produžnim kabelima nisu oštećeni.
- Ne izlazite kiši. Čuvajte u zatvorenom prostoru.

Upozorenja za motor s unutarnjim izgaranjem



UPOZORENJE



OPASNOST OD POŽARA I EKSPLOZIJE

Zapaljive pare poput para od razrjeđivača i boja u **području rada** mogu se zapaliti ili eksplodirati. Boja ili otapalo pri prolasku kroz opremu mogu uzrokovati iskrenje statičkog elektriciteta. Za sprječavanje izbijanja vatre i eksplozije:



- Opremu upotrebljavajte samo u dobro prozračenim prostorima.
- Nemojte puniti spremnik dok motor radi ili dok je vruć; isključite motor i ostavite ga da se ohladi. Gorivo je zapaljivo i može se zapaliti ili eksplodirati ako ga se prolije na vruću površinu.
- Uklonite sve izvore zapaljenja; primjerice plamen za paljenje plina, cigarete, prienosne električne svjetiljke i plastične tkanine (mogućnost iskrenja statičkog elektriciteta).
- Uzemljite svu opremu u radnom okružju. Pogledajte upute za uzemljivanje.
- Ne raspršujte i ne ispirite otapalom pod visokim tlakom.
- Radno okružje treba čistiti od krhotina, uključujući razrjeđivač, krpe i benzin.
- Kad u prostoru postoje zapaljive pare, nemojte uključivati u utičnicu ili isključivati iz utičnice žice za električnu struju ni uključivati ili isključivati sklopke za svjetlo.
- Koristite samo uzemljene cijevi.
- Pištolj čvrsto držite uz stranu uzemljene posude prilikom aktiviranja u posudu. Ne koristite obloge za vedra ako nisu antistatičke ili vodljive.
- **Odmah prekinite s radom** ukoliko se pojavi iskrenje uslijed statičkog elektriciteta ili ako osjetite udarac. Nemojte nastaviti koristiti opremu dok ne utvrdite i ispravite problem.
- U radnom području držite ispravan uređaj za gašenje požara.



OPASNOST OD UGLJIČNOG MONOKSIDA

Ispušni plinovi sadrže otrovni ugljični monoksid koji je bez boje i mirisa. Udisanje ugljičnog monoksida može prouzročiti smrt.

- Nemojte raditi u zatvorenom prostoru.



OPASNOST OD OPEKOTINA

Površine opreme i tekućina koja se zagrijava mogu tijekom rada postati jako vrući. Kako bi se izbjegle ozbiljne opekline:

- ne dirajte vruću tekućinu ili opremu.

Upozorenja za elektromotor / motor s unutarnjim izgaranjem

UPOZORENJE



OPASNOST OD UBRIZGAVANJA U KOŽU

Raspršivač pod visokim tlakom može ubrizgati toksine u tijelo te prouzročiti ozbiljne tjelesne ozljede. U slučaju da dođe do ubrizgavanja, **odmah potražite hitnu pomoć kirurga.**



- Pištolj za raspršivanje nemojte usmjeravati prema osobama ili životinjama niti ih prskati.
- Ruke i ostale dijelove tijela držite podalje od izlivenog materijala. Primjerice, curenja ne pokušavajte zaustaviti dijelovima svojeg tijela.



- Uvijek koristite štitnik mlaznice. Ne raspršujte bez postavljenog štitnika mlaznice.
- Koristite vrhove mlaznica marke Graco.



- Budite oprezni tijekom čišćenja i promjena vrha mlaznice. Ako se vrh mlaznice začepi tijekom prskanja, izvedite **postupak za otpuštanje tlaka** kako biste isključili uređaj i otpustili tlak prije odvajanja vrha mlaznice koju ćete čistiti.



- Oprema ostaje pod tlakom i nakon isključivanja napajanja. Ne ostavljajte opremu pod naponom ili pod tlakom bez nadzora. Kada oprema nije pod nadzorom ili se ne upotrebljava, ali i prije servisiranja, čišćenja ili uklanjanja dijelova, pridržavajte se **postupka ispuštanja tlaka.**

- Provjerite da na crijevima i dijelovima uređaja nema znakova oštećenja. Zamijenite sva oštećena crijeva ili dijelove.

- Ovaj sustav može proizvesti tlak do 46,5 MPa (465 bara, 6750 psi). Koristite Gracove zamjenjke ili dodatne dijelove koji mogu izdržati tlak od najmanje 46,5 MPa (465 bara, 6750 psi).

- Dok ne raspršujete, uvijek stisnite blokadu otponca. Provjerite funkcionira li blokada otponca ispravno.

- Prije korištenja uređaja provjerite jesu li svi spojevi čvrsti.

- Upoznajte se s postupcima brzog zaustavljanja uređaja i ispuštanja tlaka. U potpunosti se upoznajte s kontrolama uređaja.



OPASNOST OD POGREŠNE UPORABE OPREME

Pogrešna uporaba može uzrokovati smrt ili ozbiljne povrede.



- Pri nanošenju boje obavezno nosite odgovarajuće rukavice, zaštitu za oči te plinsku ili običnu masku.

- Uređaj ne upotrebljavajte i njime ne raspršujte u blizini djece. Djecu uvijek držite podalje od uređaja.

- Ne posežite za nečim te nemojte stajati na nestabilnoj podlozi. Uvijek održavajte učinkovito uporište i ravnotežu.

- Budite oprezni i gledajte u ono što radite.

- Ne koristite se uređajem kad ste umorni ili pod utjecajem droga ili alkohola.

- Nemojte previše zatezati ili savijati crijevo.

- Crijevo nemojte izlagati temperaturama ili tlaku višem od onog koji je propisala tvrtka Graco.

- Crijevo nemojte koristiti za povlačenje ili podizanje opreme.

- Nemojte raspršivati crijevom kraćim od 7,62 m (25 stopa).

- Opremu nemojte mijenjati ili modificirati. Izmjene ili modifikacije mogu poništiti odobrenja agencije i stvoriti sigurnosnu opasnost.

- Provjerite je li sva oprema deklarirana i odobrena za rad u okruženju u kojem se njome koristite.


UPOZORENJE
**OPASNOST OD DIJELOVA ALUMINIJA POD TLAKOM**

Uporaba tekućina koje su nekompatibilne s aluminijem u opremi pod tlakom može uzrokovati ozbiljne kemijske reakcije i lom opreme. Nepoštivanje ovog upozorenja može rezultirati smrću, ozbiljnim ozljedama ili oštećenjem imovine.

- Ne upotrebljavajte 1,1,1-trikloroetan, metilen klorid, druga halogenirana ugljikovodična otapala ili tekućine koje sadrže takva otapala.
- Nemojte se koristiti izbjeljivačima na bazi klora.
- Mnoge druge tekućine mogu sadržavati kemikalije koje mogu reagirati s aluminijem. Kompatibilnost provjerite sa svojim dobavljačem materijala.

**OPASNOST OD DIJELOVA U POKRETU**

Pokretni dijelovi mogu uštipnuti, porezati ili otkinuti prste i druge dijelove tijela.

- Držite se podalje od dijelova u pokretu.
- Ne koristite se uređajem ako su s njega uklonjeni štitnici ili zaštitni poklopci.
- Uređaj pod tlakom može se pokrenuti bez upozorenja. Prije provjere, pomicanja ili servisiranja uređaja izvedite **postupak za otpuštanje tlaka** i isključite sve izvore napajanja.

**OPASNOST OD ZAPETLJAVANJA**

Rotirajući dijelovi mogu uzrokovati ozbiljne ozljede.

- Držite se podalje od dijelova u pokretu.
- Ne koristite se uređajem ako su s njega uklonjeni štitnici ili zaštitni poklopci.
- Prilikom rada s opremom nemojte nositi odjeću koja ne prijanja uz tijelo, nakit ili raspuštenu kosu.
- Oprema može započeti s radom bez upozorenja. Prije provjere, pomicanja ili servisiranja uređaja izvedite **postupak za otpuštanje tlaka** i isključite sve izvore napajanja.

**OPASNOST OD OTROVNIH TEKUĆINA ILI PARA**

Otrovne tekućine ili pare mogu prouzročiti opasne ozljede ili smrt ako zapljusnu oči ili kožu, ako ih se udahne ili proguta.

- Pročitajte sigurnosno-tehnički list (STL) kako biste saznali koje su posebne opasnosti tekućina koje koristite.
- Opasne tekućine skladištite u spremnicima odobrenim za tu namjenu i odložite ih u skladu s važećim uputama.

**OPASNOST OD TRZAJA**

Pištolj može povratno trznuti pri aktiviranju. Ako ne stojite u stabilnom položaju, mogli biste pasti i zadobiti ozbiljne ozljede.


UPOZORENJE
**OPREMA ZA OSOBNU ZAŠTITU**

Obucite prikladnu zaštitnu opremu kad se nalazite u radnom području kako biste spriječili ozbiljne ozljede uključujući ozljede oka, gubitak sluha, udisanje otrovnih para i opekline. Zaštitna oprema između ostaloga uključuje:

- Zaštitne naočale i zaštitu za uši.
- Proizvođač tekućine i otapala preporučuje primjenu zaštitnih maski, odjeće i rukavica.

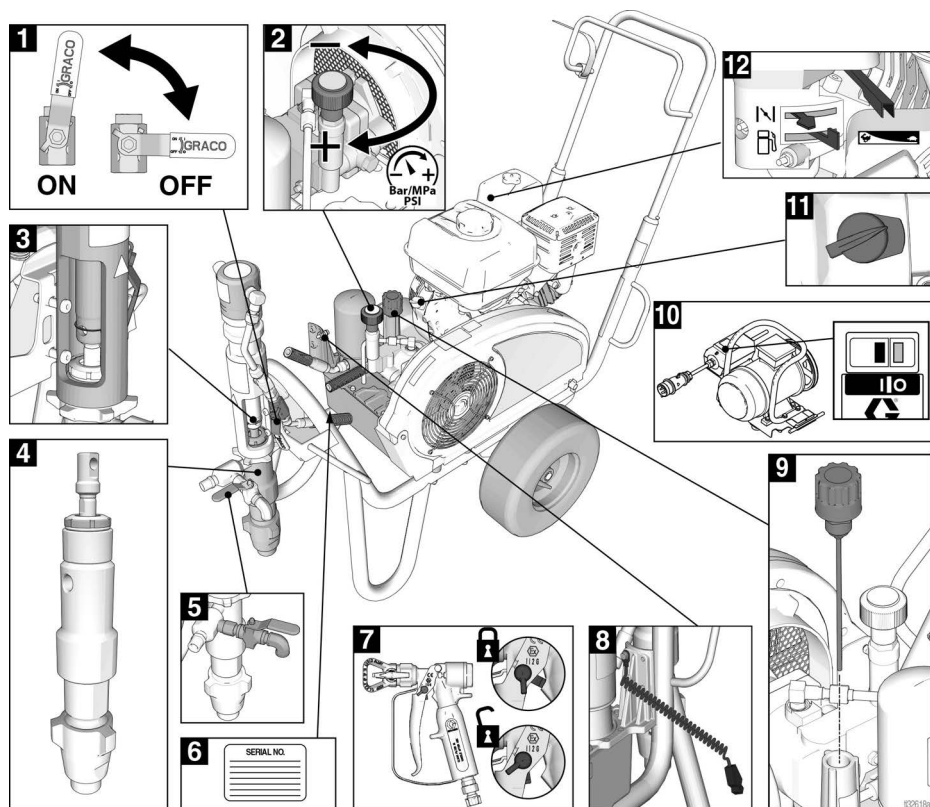
KALIFORNIJSKI PRIJEDLOG 65

Ispušni plinovi iz ovog proizvoda sadrže kemijske spojeve za koje je u saveznoj državi Kaliforniji utvrđeno da uzrokuju rak, oštećenja novorođenčadi ili druga reproduktivna oštećenja.

Ovaj proizvod sadržava kemijski spoj za koji je u saveznoj državi Kaliforniji utvrđeno da prouzročava rak, bolesti novorođenčadi ili druga reproduktivna oštećenja. Nakon rada operite ruke.

Prepoznavanje dijelova

Modeli (EH/GH675)



1	Ventil hidraulične crpke
2	Regulacija tlaka
3	Navojni spoj crpke
4	Potisna crpka
5	Glavni/ispusni ventil
6	Oznaka sa serijskim brojem
7	Blokada okidača pištolja

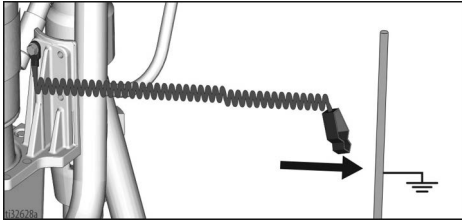
8	Obujmica uzemljenja
9	Poklopac hidrauličnog ulja/mjerni štap
10	Sklopka za uključenje/isključenje elektromotora
11	Sklopka za uključenje/isključenje motora (ON/OFF)
12	Kontrole motora

Uzemljenje

Postupak uzemljenja benzinskog motora



Oprema se mora uzemljiti kako bi se smanjio rizik od statičnog iskrenja. Električno ili statično iskrenje može uzrokovati zapaljenje ili eksploziju isparina. Uzemljenje osigurava žica za odvod struje.



Uzemljenje raspršivača: Spojite priključnicu za uzemljenje raspršivača na uzemljenje.

Crijeva za zrak i tekućinu: Koristite isključivo električki provodljiva crijeva kombinirane duljine maksimalno 150 m (500 stopa) kako biste osigurali kontinuitet uzemljenja. Provjerite električni otpor crijeva. Ako ukupni otpor uzemljenja prelazi 29 megaohma, odmah zamijenite crijevo.

Pištalj raspršivač: Uzemljen preko veze s ispravno uzemljenim crijevom za tekućinu te crpkom.

Postupak uzemljenja elektromotora



Oprema mora biti uzemljena kako bi se smanjila opasnost od statičnog iskrenja i strujnog udara. Električno ili iskrenje statičkog naboja može uzrokovati zapaljenje ili eksploziju isparina. Nepravilno uzemljenje može uzrokovati strujni udar. Uzemljenje osigurava žica za odvod struje.

Ovaj je raspršivač opremljen kabelom koji ima vodič za uzemljenje s odgovarajućim utikačem za uzemljenje.

Ako koristite elektromotor, utikač treba utaknuti u utičnicu koja je propisno ugrađena i uzemljena u skladu sa svim lokalnim propisima.

Isporučeni priključak nemojte mijenjati; ako ne odgovara utičnici, neka kvalificirani električar ugradi odgovarajuću utičnicu.

Zahtjevi za električnu energiju

- Jedinice za 380 – 400 V trebaju trofazno napajanje 400 V AC, 50 Hz, 16 A, utikač 3P+N+E 6h
- Za upotrebu raspršivača EH675 generator mora biti dimenzioniran za izlaznu snagu od 15 kW (najmanje).

Produžni kabeli

Koristite produžni kabel na kojem nije oštećen kontakt za uzemljenje.

NAPOMENA: Manji tlakomjer ili dulja žica za napajanje mogu umanjiti značajke rada raspršivača.

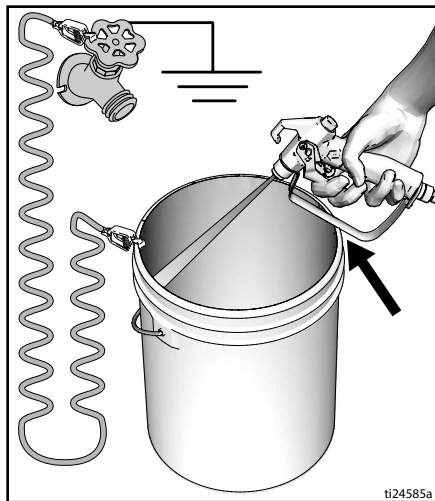
Uzemljenje vjedara

Posude s otopinom koju koristite pri ispiranju: Slijedite lokalna pravila. Koristite samo vedra od metala-vodiča, postavljena na uzemljenu površinu kao što je beton. Vedro nemojte postavljati na površine koje nisu vodiči, kao što je papir ili karton, što bi dovelo do prekida uzemljenja.



Metalno vedro obavezno uzemljite: spojite kabel uzemljenja na vedro. Jedan kraj spojite na vedro, a drugi na uzemljenje, primjerice vodovodnu cijev.

Kako biste zadržali uzemljenje dok se raspršivač ispire ili prilikom otpuštanja tlaka: metalni dio raspršivača čvrsto pritisnite uz uzemljeno metalno vedro i zatim otpustite otponac.

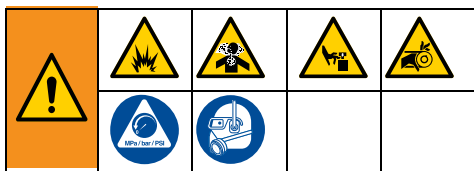


Zaštita sklopova

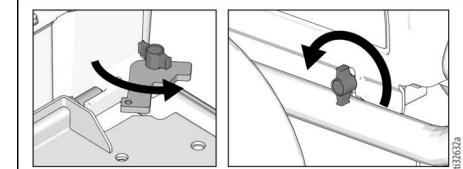
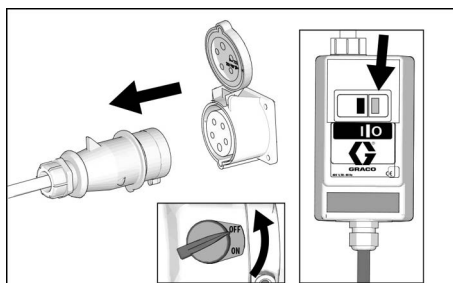
Spojite raspršivače samo na sklopove koji imaju sklopke i/ili osigurače odgovarajuće veličine (za potrebno napajanje jedinice pogledajte tehničke podatke na stranici **DutyMax EH675**, stranica 43).

Podešavanje

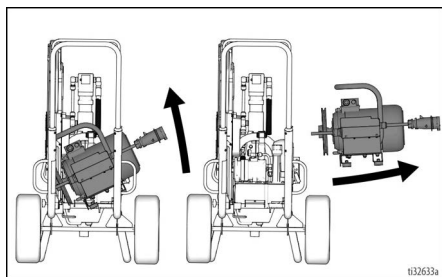
Promjena motora ili elektromotora



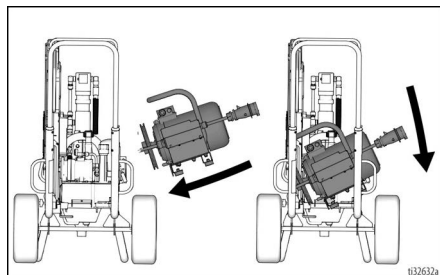
1. Isključite motor i izvucite utikač ili postavite sklopku motora u položaj OFF/STOP. Otpustite vijak remenskog štitnika i stezaljku motora. Izvršite **Postupak otpuštanja pritiska**, stranica 15.



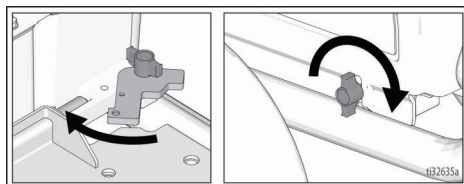
2. Podignite remenski štitnik. Uklonite remen. Nagnite motor/elektromotor i izvadite ga



3. Nagnite motor/elektromotor. Ugradite motor/elektromotor. Postavite remen. Spustite remenski štitnik.

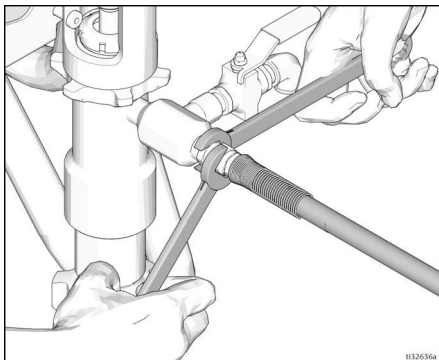


4. Zakrenite spojnicu motora. Zategnite spojnicu motora i držač remenskog štitnika.

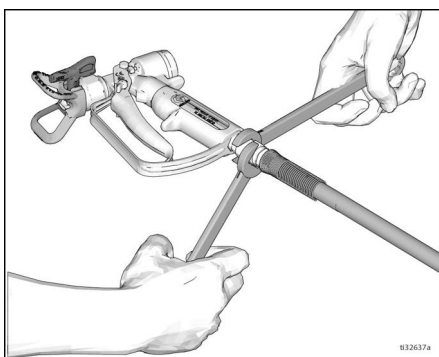


Cjelovita priprema uređaja

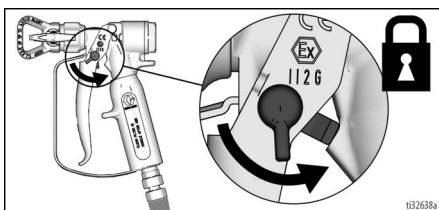
1. Postavite odgovarajuće Gracovo visokotlačno crijevo na raspršivač.



2. Postavite crijevo na raspršivač i zategnite ga.

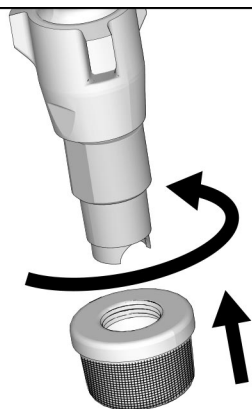


3. Aktivirajte blokadu otkopca pištolja.

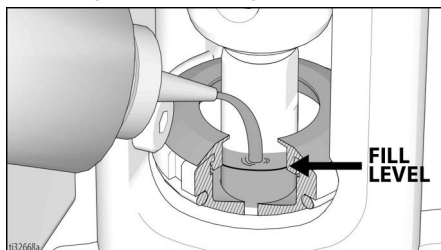


4. Uklonite štitnik mlaznice.

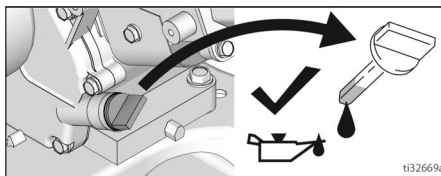
5. Postavite ulazno cjedilo na dno crpke i zategnite ga rukom.



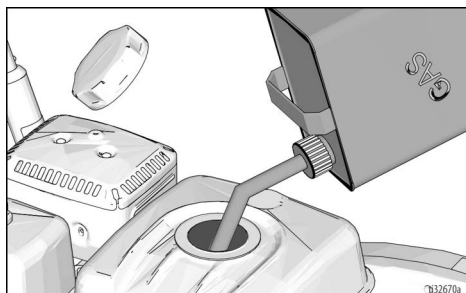
6. Podmažite maticu grla brtvila TSL-om radi sprečavanja preranog trošenja brtvila. Ovo učinite svaki put kad obavljate raspršivanje.



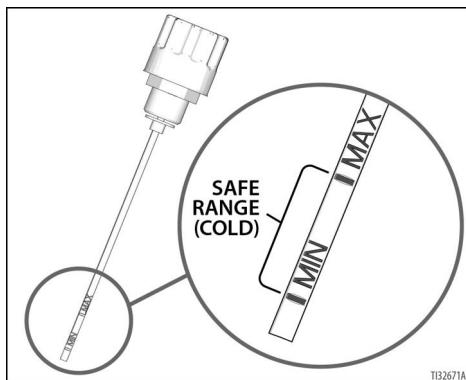
7. Provjerite razinu ulja u motoru. **BENZINSKI MOTOR**



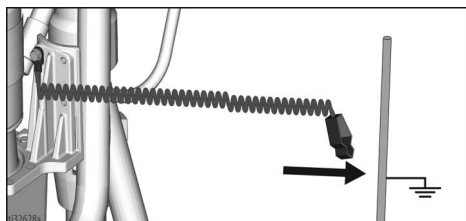
8. Napunite spremnik za gorivo.
BENZINSKI MOTOR



9. Provjerite razinu hidrauličnog ulja. Dodajte samo Gracovo sintetičko hidrauličko ulje, stupanj ISO 46, 169236 (5 galona/18,9 litara) ili 207428 (1 galon/3,8 litara). Kapacitet hidrauličnog spremnika je oko 4,75 litara (1,25 galona).



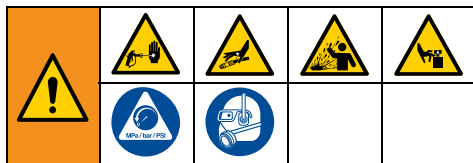
10. Spojite priključnicu za uzemljenje raspršivača na uzemljenje.



Postupak otpuštanja pritiska



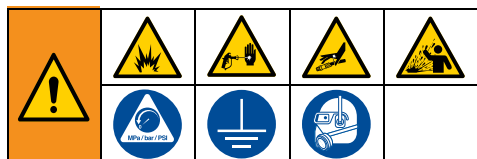
Kada vidite ovaj simbol, izvedite postupak za otpuštanje tlaka.



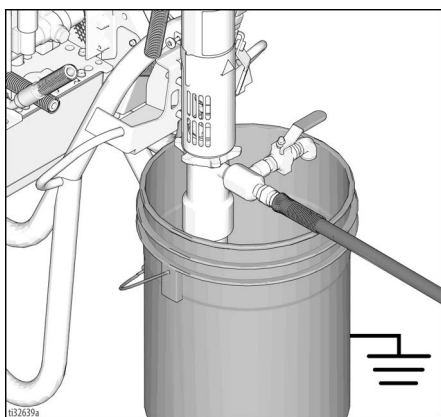
Ova oprema ostaje pod tlakom dok se tlak ručno ne otpusti. Kako biste izbjegli ozbiljne ozljede od tekućine pod tlakom kao što je ubrizgavanje u kožu, od prskanja tekućine i pokretnih dijelova, izvedite **postupak za otpuštanje tlaka** kada prestanete prskati i prije čišćenja, provjere ili servisiranja opreme.

- Aktivirajte blokadu otkopca.
 - Isključite raspršivač:
 - Sklopku za uključivanje/isključivanje benzinskog ili elektromotora postavite u položaj OFF.
- ILI
- Iskopčajte kabel napajanja elektromotora.
- Postavite ventil crpke u položaj OFF i okrenite gumb regulatora tlaka do kraja u smjeru suprotnom od kazaljke na satu.
 - Otpustite blokadu otkopca. Metalni dio raspršivača čvrsto pritisnite uz uzemljeno metalno vedro i zatim otpustite otkopac kako biste otpustili tlak.
 - Aktivirajte blokadu otkopca pištolja.
 - Okrenite samousisni ventil u položaj za pražnjenje (DRAIN). Ostavite samousisni ventil otvorenim sve dok opet ne budete spremni za raspršivanje.
 - Ako sumnjate da su vrh mlaznice raspršivača ili crijevo začepljeni ili da tlak nije potpuno otpušten:
 - LAGANO otpustite maticu koja pridržava čep ili poprskajte vodom krajnju spojnicu kako biste postepeno ispuštali tlak.
 - U potpunosti otpustite maticu ili spojnicu.
 - Odstranite sve smetnje iz crijeva ili mlaznice.

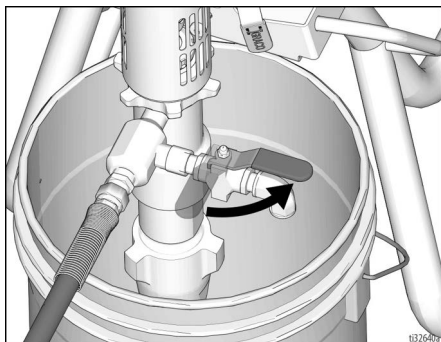
Pokretanje (benzinski modeli)



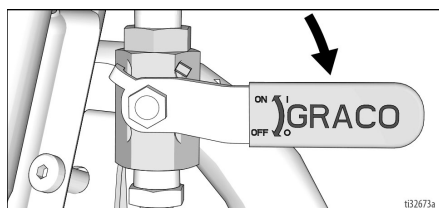
1. Stapnu crpku umetnite u uzemljeno metalno vedro djelomično napunjeno tekućinom za ispiranje. Spojite žicu uzemljenja na posudu i uzemljenje.



2. Samousisni ventil okrenite u položaj za pražnjenje (DRAIN). Regulator tlaka okrenite u smjeru suprotnom od kazaljke na satu i postavite na najniži tlak.

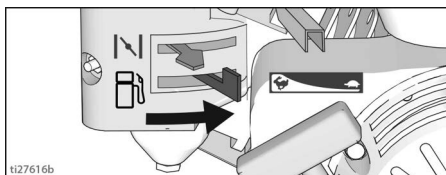


3. Isključite ventil hidraulične crpke (OFF).

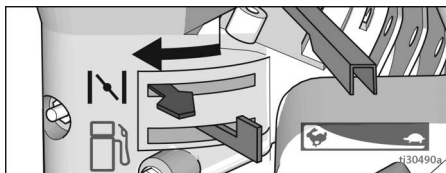


4. Pokretanje benzinskog motora:

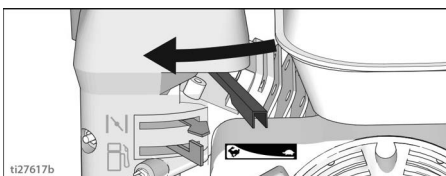
- a. Postavite ventil dovoda goriva u otvoreni položaj.



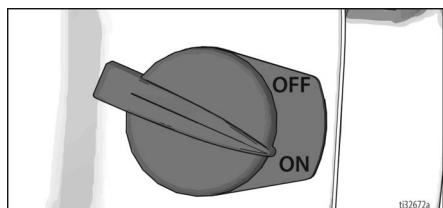
- b. Postavite prigušnicu u zatvoreni položaj.



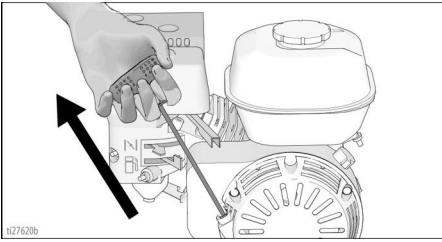
- c. Gas postavite na brzo.



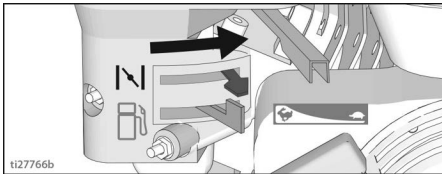
- d. Postavite sklopku motora u položaj uključeno (ON).



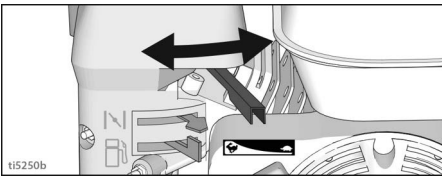
e. Povucite užu pokretača.



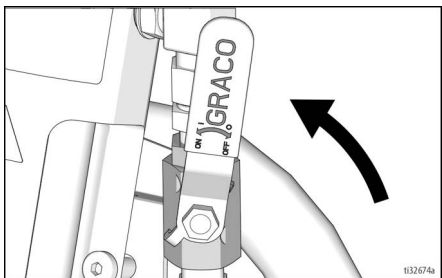
f. Kad se motor pokrene, postavite prigušnicu u otvoreni položaj.



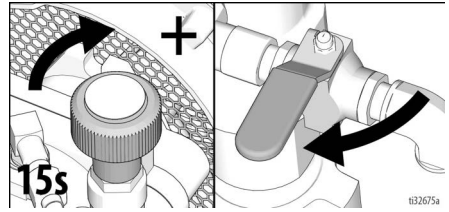
g. Postavite gas u željeni položaj.



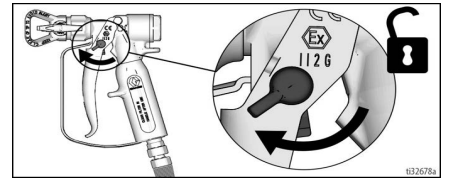
5. Prebacite ventil hidraulične crpke u položaj ON (hidraulični motor sada je uključen).



6. Povećajte tlak u dovoljnoj mjeri za pokretanje hidrauličnog motora i pustite da tekućina kruži 15 sekundi; smanjite tlak i okrenite samousisni ventil u zatvoreni položaj.



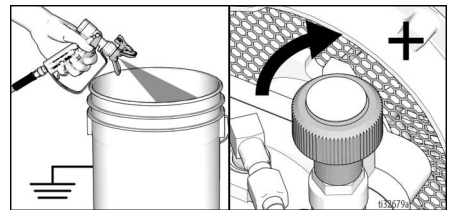
7. Isključite sigurnosnu blokadu okidača pištolja za prskanje.



8. Držite pištolj prema uzemljenom metalnom vedru. Aktivirajte pištolj i polako povećavajte pritisak dok crpka ne počne mirno raditi. Otpustite otkopac i pričekajte da se u raspršivaču generira tlak. Aktivirajte blokadu otkopca.



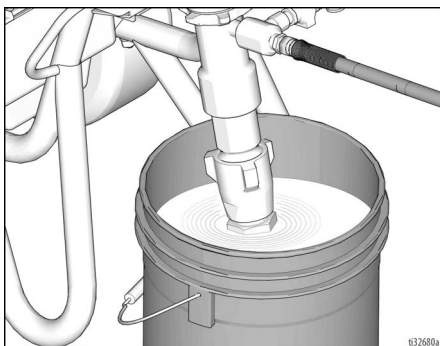
Raspršivač pod visokim tlakom može ubrizgati toksine u tijelo te prouzročiti ozbiljne tjelesne ozljede. Curenje nemojte zaustavljati rukom ili krpom.



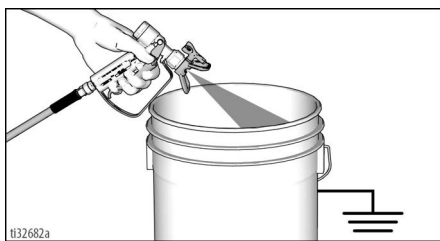
9. Provjerite ima li curenja. U slučaju curenja istog trena isključite raspršivač (OFF). Provedite postupak otpuštanja tlaka, stranica 15. Pritegnite spojnice na kojima postoji curenje. Ponovite korake od 2 do 8 postupka pokretanja. Ako nema curenja, nastavite s aktiviranjem pištolja dok se sustav temeljito ne ispere.

Pokretanje (benzinski modeli)

10. Umetnite sifonsku cijev u vedro s bojom.

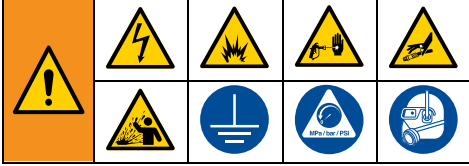


11. Ponovno aktivirajte pištolj u posudu s tekućinom za ispiranje sve dok se ne pojavi boja.

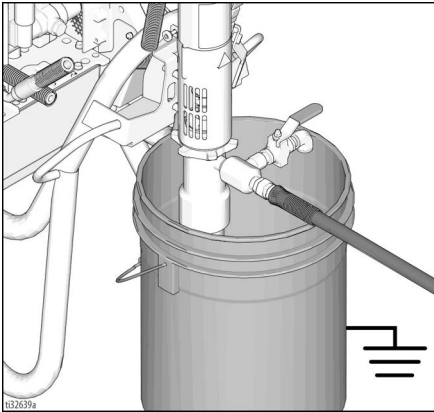


12. **Kako se izvodi raspršivanje,** stranica 21.

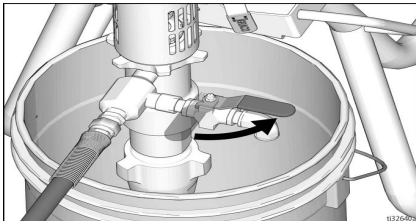
Pokretanje (električni modeli)



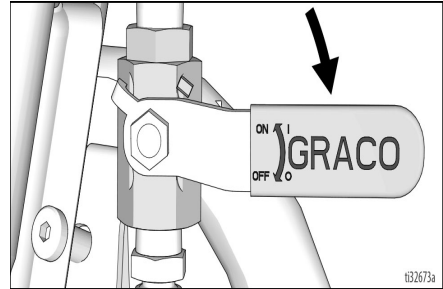
1. Stapnu crpku umetnite u uzemljeno metalno vedro djelomično napunjeno tekućinom za ispiranje. Spojite žicu uzemljenja na posudu i uzemljenje.



2. Samousisni ventil okrenite u položaj za pražnjenje (DRAIN). Regulator tlaka okrenite u smjeru suprotnom od kazaljke na satu i postavite na najniži tlak.

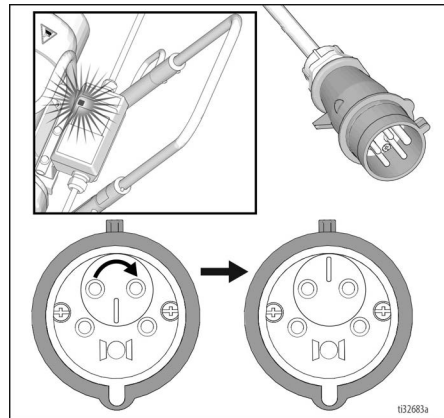


3. Isključite ventil hidraulične crpke (OFF).

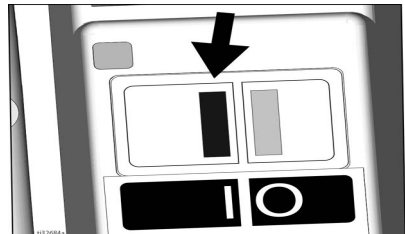


4. Utaknite kabel u utičnicu.

Za trofazne električne motore: Ako je upaljeno crveno svjetlo slijeda faza, izvucite utikač iz utičnice i okrenite vijak za promjenu redoslijeda faza za 180°.

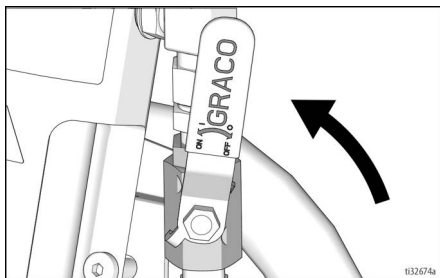


5. Uključite motor.

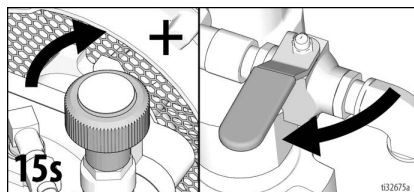


Pokretanje (električni modeli)

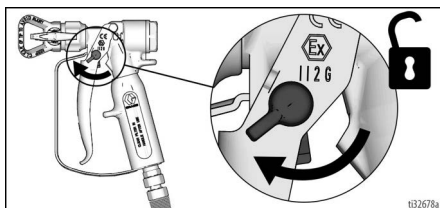
6. Prebacite ventil hidraulične crpke u položaj ON (hidraulični motor sada je uključen).



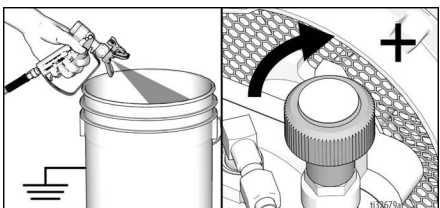
7. Povećajte tlak u dovoljnoj mjeri za pokretanje hidrauličnog motora i pustite da tekućina kruži 15 sekundi; smanjite tlak i okrenite samousisni ventil u zatvoreni položaj.



8. Isključite sigurnosnu blokadu okidača pištolja.

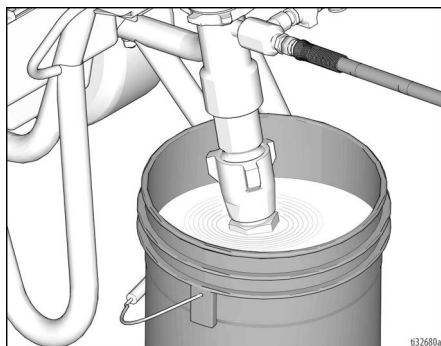


9. Držite pištolj prema uzemljenom metalnom vedru. Aktivirajte pištolj i polako povećavajte pritisak dok crpka ne počne mirno raditi.

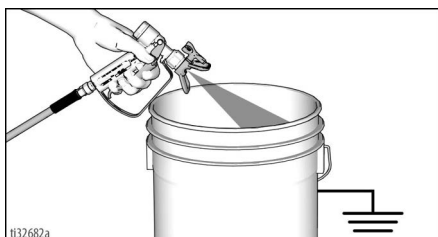


Raspršivač pod visokim tlakom može ubrizgati toksine u tijelo te prouzročiti ozbiljne tjelesne ozljede. Curenje nemojte zaustavljati rukom ili krpom.

10. Provjerite ima li kakvog curenja na spojnicama. U slučaju curenja istog trena isključite raspršivač (OFF). Izvršite **Postupak otpuštanja pritiska**, stranica 15. Pritegnite spojnice na kojima postoji curenje. Ponovite korake od 2 do 8 postupka **pokretanja**. Ako nema curenja, nastavite s aktiviranjem pištolja dok se sustav temeljito ne ispere.
11. Umetnite stapnu crpku u vedro s bojom.



12. Ponovno aktivirajte pištolj u posudu s tekućinom za ispiranje sve dok se ne pojavi boja.



13. **Kako se izvodi raspršivanje**, stranica 21.

Kako se izvodi raspršivanje

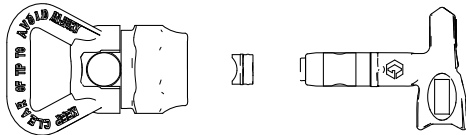
Sastavljanje sklopa mlaznice s osiguračem Switch Tip™ i štitnika



Da biste izbjegli ozbiljnu ozljedu od ubrizgavanja pod kožu, nemojte stavljati ruku ispred mlaznice raspršivača pri ugradnji ili uklanjanju mlaznice i štitnika raspršivača.

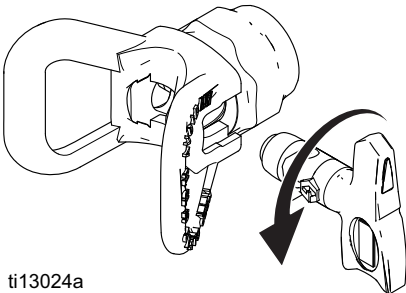
Kako ne bi došlo do curenja na mlaznici za raspršivanje, provjerite jesu li mlaznica i štitnik mlaznice propisno montirani.

1. Izvršite **Postupak otpuštanja pritiska**, stranica 15.
2. Aktivirajte blokadu otkopca pištolja. Umetnite zamjenski nastavak. Umetnite brtvu i OneSeal™.



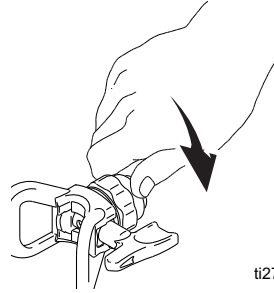
ti13023a

3. Umetnite osigurač i okrenite ga prema naprijed.



ti13024a

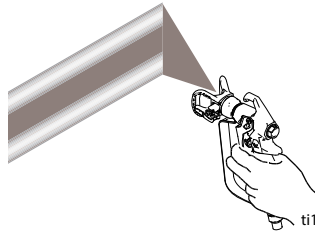
4. Navrnite sklop na pištolj. Pritegnite.



ti2710a

Raspršivanje

1. Raspršite testni uzorak. Povećajte tlak kako biste uklonili oštre rubove. Koristite manju veličinu mlaznice ako ugađanjem tlaka ne možete izbjeći oštre rubove.

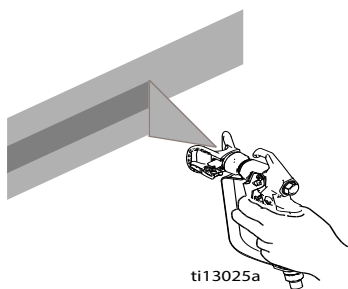


ti13030a

2. Pištolj držite vodoravno, 25-30 cm (10-12 in.) od površine. Raspršujte naprijed-natrag. Neka se svaki premaz preklapa s prethodnim 50 %. Aktivirajte

Kako se izvodi raspršivanje

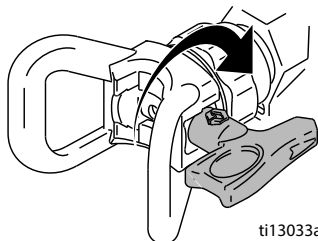
pištolj nakon početka kretanja
i otpustite ga prije zaustavljanja.



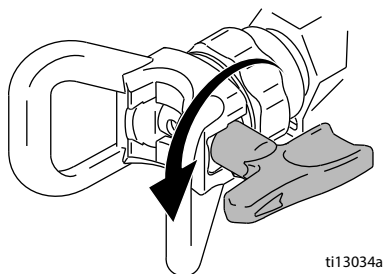
Čišćenje mlaznice raspršivača



1. Otpustite otklonac. Aktivirajte blokadu otklonca. Okrenite osigurač. Otpustite blokadu otklonca. Aktivirajte pištolj da biste izbacili onečišćenja.



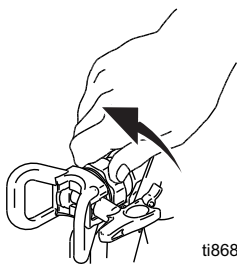
2. Aktivirajte blokadu otklonca. Vratite osigurač u izvorni položaj. Otpustite blokadu otklonca i nastavite prskati.



Čišćenje

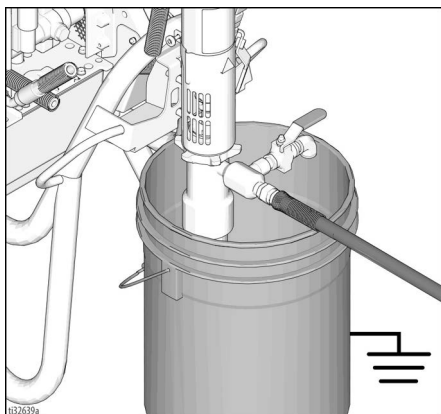


1. Izvršite **Postupak otpuštanja pritiska**, stranica 15.
2. Uklonite zaštitu i vrh osigurača.



ti8687a

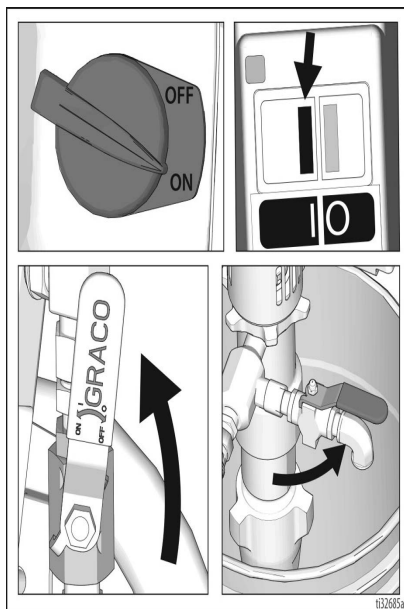
3. Izvadite stapnu crpku iz boje i stavite je u tekućinu za ispiranje. Za boju na bazi vode koristite vodu, a mineralni alkohol za uljanu boju.



ti32639a

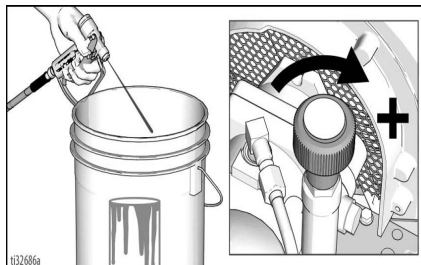
4. Postavite sklopku motora na ON kako biste pokrenuli motor. Ventil hidraulične crpke postavite u položaj ON

(uključeno). Samousisni ventil postavite u položaj SPRAY (raspršivanje).



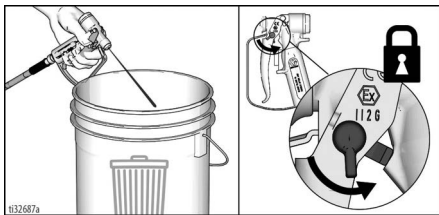
ti32685a

5. Okrenite pištolj prema vedru. Otpustite blokadu otonca. Povećavajte razinu na regulatoru tlaka dok motor ne pokrene crpku. Aktivirajte pištolj sve dok se ne pojavi tekućina za ispiranje.

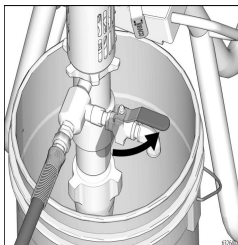


ti32686a

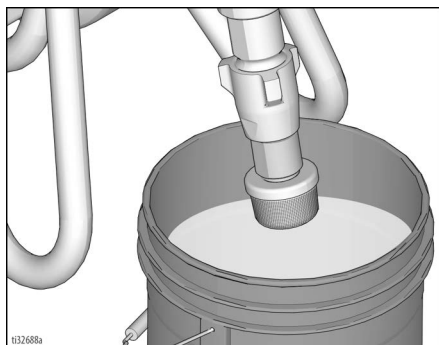
6. Premjestite pištolj u vedro za otpad, usmjerite pištolj u vedro i aktivirajte pištolj kako biste temeljito isprali sustav.



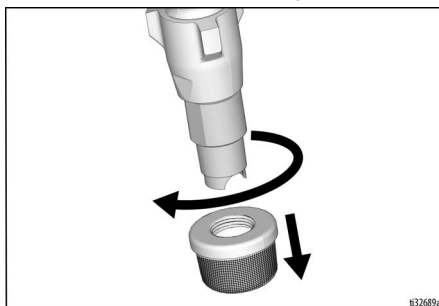
7. Uz neprestano aktiviranje pištolja okrenite samousisni ventil na otvoreno. Otpustite otkopac i aktivirajte blokadu pištolja. Pustite da tekućina za ispiranje cirkulira sve dok tekućina koja izlazi iz cijevi za ispuštanje ne bude čista.



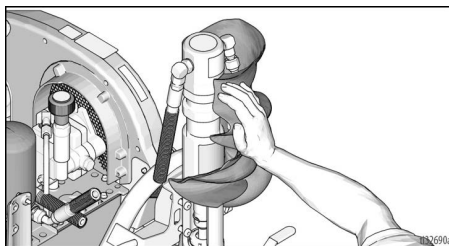
8. Podignite stapnu crpku iznad tekućine za ispiranje i aktivirajte raspršivač na 15 do 30 sekundi kako biste ispuštali tekućinu. Ventil hidraulične crpke postavite u položaj OFF (isključeno). Isključite motor ili sklopku elektromotora postavite u položaj OFF i iskopčajte ga.



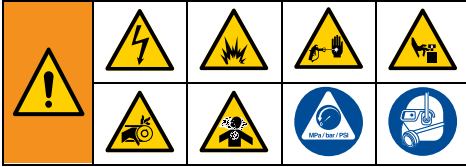
9. Odvijte i uklonite ulazni filtar. Prema potrebi očistite i vratite cjedilo.



10. Ako ispirate vodom, ponovno isperite mineralnim alkoholom ili sredstvom Pump Armor™, kako bi se stvorio zaštitni sloj koji sprječava smrzavanje i koroziju.
11. Raspršivač, cijev i pištolj obrišite krpom namočenom u vodu ili mineralni alkohol.



Održavanje



NAPOMENA: Detaljne informacije o održavanju motora i njegove specifikacije potražite u posebnom korisničkom priručniku za Hondine motore koji se isporučuje uz uređaj.

SVAKODNEVNO: Pregledajte razinu ulja u motoru i dopunite prema potrebi.

SVAKODNEVNO: Provjerite razinu hidrauličnog ulja i dopunite prema potrebi.

SVAKODNEVNO: Provjerite je li crijevo pohabano ili oštećeno.

SVAKODNEVNO: Provjerite radi li blokada otonca pištolja.

SVAKODNEVNO: Provjerite radi li glavni/ispusni ventil.

SVAKODNEVNO: Provjerite i napunite spremnik goriva.

SVAKODNEVNO: Provjerite je li stapna crpka čvrsto spojena.

SVAKODNEVNO: Provjerite razinu tekućine za brtvljenje (TSL) u matici brtve stapne crpke. Ako je potrebno napunite maticu. Neka u matici bude tekućina TSL kako bi se spriječilo nakupljanje tekućine na klipnjači i preuranjeno trošenje brtvi te korozija crpke.

BENZINSKI MOTOR, NAKON PRVIH 20 SATI RADA: Ispustite ulje iz motora i natočite čisto ulje. Propisanu vrstu ulja potražite u korisničkom priručniku Hondinih motora.

TJEDNO: Skinite poklopac zračnog filtra motora i očistite element. Ako je potrebno zamijenite element. Ako radite u neuobičajeno prašnom okruženju: prema potrebi svakodnevno provjerite i zamijenite filter.

Zamjenske dijelove možete kupiti kod svog lokalnog zastupnika HONDE.

TJEDNO/SVAKODNEVNO: Uklonite nečistoće ili medije iz hidrauličnog štapa.

NAKON SVAKIH 100 SATI RADA: Zamijenite ulje u motoru. Ispravan viskozitet ulja potražite u korisničkom priručniku Hondinih motora.

DVAPUT GODIŠNJE: Provjerite istrošenost remena. Prema potrebi zamijenite.

NAKON SVAKIH 500 SATI ILI 3 MJESECA RADA: Zamijenite hidraulično ulje i filter s Gracovim hidrauličnim uljem 169236 (20 l/5 galona) ili 207428 (3,8 l/1 galon) i filtrom 246173. Interval promjene ulja ovisan je o uvjetima okoliša.

JEDNOM GODIŠNJE ILI NAKON 2000 SATI RADA: Zamijenite remen.

SVJEĆICA: Koristite isključivo svjeće BPR6ES (NGK) ili W20EPR-U (NIPPONDENSO). Svjećicu namjestite na 0,7 do 0,8 mm (0,028 do 0,031 inča). Za montažu ili skidanje svjećice koristite ključ za svjećice.

Rješavanje problema



Problem	Uzrok	Rješenje
Motor s unutarnjim izgaranjem snažno pulsira (ne pokreće se)	Hidraulični tlak je previsok	Okrenite regulator za hidraulični pritisak u smjeru suprotnom od smjera kazaljke na satu na najnižu vrijednost.
Benzinski motor se ne pokreće	Možda je sklopka u položaju isključeno (OFF), nema ulja ili benzina	Provjerite priručnik motora.
	Ventil za dovod goriva zatvoren	Otvorite ventil za dovod goriva.
Benzinski motor ne radi ispravno	Neispravan motor	Provjerite priručnik motora.
	Elevacija	Pogledajte komplet za servis motora, 9,0 KS – 248945.
Motor s unutarnjim izgaranjem radi, ali stapna crpka ne radi	Ventil hidraulične crpke je isključen (OFF)	Postavite ventil hidraulične crpke na ON.
	Tlak je prenisko podešen	Povećajte tlak prema uputama na stranici 18.
	Mlaznica ili filter mlaznice (ako ju se koristi) je začepljena	Uklonite i očistite mlaznicu i/ili filter.
	Razina hidraulične tekućine je preniska	Isključite raspršivač. Dodajte tekućinu*. Pogledajte stranicu 16.
	Remen je istrošen ili prekinut	Zamijenite.
	Hidraulična crpka je istrošena ili oštećena	Raspršivač odnesite Gracovom distributeru na popravak.
	Osušena boja blokira stapajicu crpke	Servisirajte pumpu. Pogledajte priručnik 3A5443.
	Hidraulični motor se ne kreće	Isključite ventil crpke (OFF). Smanjite tlak. Isključite motor (OFF). Vucite i gurajte šipku prema gore ili dolje dok se hidraulični motor ne pomakne.
Stapna crpka radi, ali je izlaz tekućine slab u taktu prema gore	Protupovratna kuglica klipa ne nasjeda pravilno	Servisirajte protupovratnu kuglicu klipa. Pogledajte priručnik 3A5443.
	Brtve klipa su istrošene ili oštećene	Zamijenite brtve. Pogledajte priručnik 3A5443.

Problem	Uzrok	Rješenje
Stapna crpka radi, ali je izlaz tekućine slab u taktu prema dolje i/ili u oba takta	Brtve klipa su istrošene ili oštećene	Zategnite brtvenu maticu ili zamijenite brtve. Pogledajte priručnik 3A5443.
	Protupovratna kuglica usisnog ventila ne nasjeda pravilno	Servisirajte protupovratnu kuglicu usisnog ventila. Pogledajte priručnik 3A5443.
	Curenje na usisnoj cijevi zraka	Zamijenite filter.
	Filter za hidraulično ulje je zaprljan	Zamijenite filter.
Boja curi i teče sa strane čašice	Otpustite čašicu	Zategnite čašicu dovoljno čvrsto da zaustavite curenje.
	Brtve otvora su istrošene ili oštećene	Zamijenite brtve. Pogledajte priručnik 3A5443.
Pretjerano curenje oko brisača klipnjače hidrauličnog motora	Brtva klipnjače istrošena je ili oštećena	Zamijenite ove dijelove. Pogledajte priručnik 3A5443.
Dovod tekućine je slab	Tlak je prenisko podešen	Povećajte tlak prema uputama na stranici 18.
	Izlazni filter stapne crpke (ako ga se koristi) je nečist ili začepljen	Očistite je ili zamijenite.
	Filter pištolja (ako ga se koristi) je nečist ili začepljen	Očistite je ili zamijenite.
	Ulaz na pumpu nije čvrsto spojen	Pritegnite.
	Hidraulični motor je istrošen ili oštećen	Raspršivač odnesite Gracovom distributeru na popravak.
	Veliki pad tlaka u crijevu za tekućinu	Smanjite duljinu ili povećajte promjer cijevi.
Raspršivač se pregrijava	Nakupljanje boje na hidrauličnim dijelovima	Očistite.
	Razina ulja je niska	Nadopunite ulje. Pogledajte stranicu 16.
Štrcanje iz pištolja	Zrak u pumpi za tekućinu ili u crijevu	Provjerite ima li na sklopu sifona labavih spojeva, učvrstite ih i ponovno napunite crpku.
	Otpustite usis	Pritegnite.
	Dovod tekućine je slab ili ga nema	Dopunite spremnik tekućine.
Crpka je bučna	Niska razina hidraulične tekućine	Isključite raspršivač. Dodajte tekućinu*. Pogledajte stranicu 16.
Elektromotor ne radi	Sklopka za uključivanje nije uključena (ON)	Okrenite sklopku na ON.

Rješavanje problema

Problem	Uzrok	Rješenje
	Aktiviran je prekidač strujnog kruga	Provjerite prekidač strujnog kruga na izvoru napajanja. Ponovno postavite sklopku motora.
*Često provjeravajte razinu hidraulične tekućine. Nemojte dopustiti da razina tekućine bude preniska. Upotrebljavajte samo Gracovu hidrauličnu tekućinu, stranica 16.		

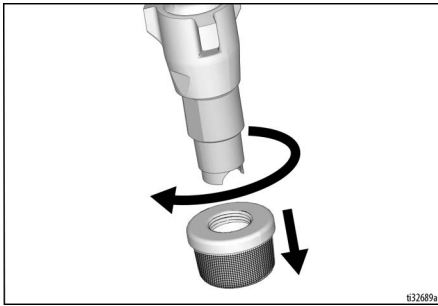
Uklanjanje i montaža crpke

Uklanjanje

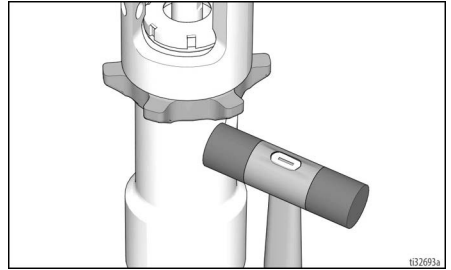


Informacije o servisiranju crpke potražite u priručniku za crpku 3A5443.

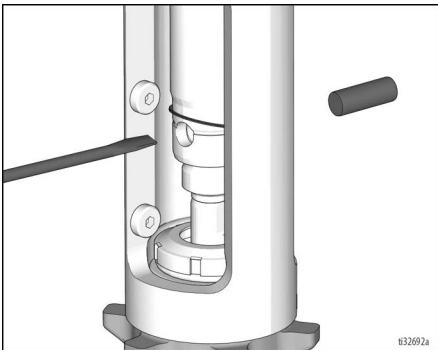
1. Ispirite crpku.
2. Izvršite **Postupak otpuštanja pritiska**, stranica 15.
3. Uklonite cjedilo i crijevo za boju.



5. Otpustite sigurnosnu maticu. Odmrinite crpku.



4. Gurnite sigurnosni prsten prema gore; pogurajte zatik prema van.

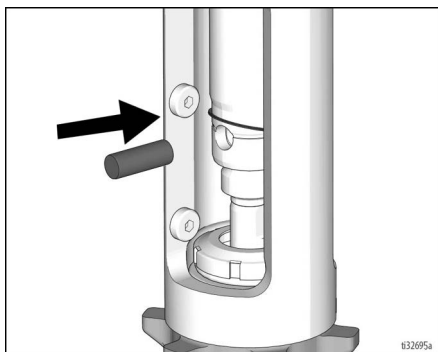
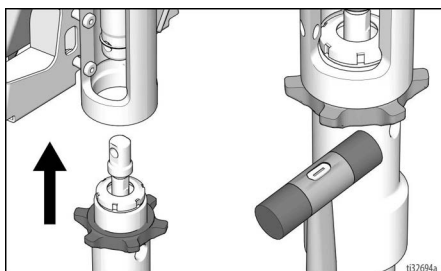


Montaža

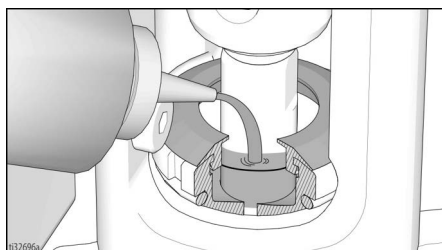
BILJEŠKA

Ako stegnutost sigurnosne matice crpke olabavi tijekom rada, oštetit će se navoj kućišta i pogonski sklop. Zategnite sigurnosnu maticu u skladu sa specifikacijama.

1. Zavrnite sigurnosnu maticu na dno navoja crpke. Zavrnite crpku do kraja na razvodnu cijev. Odvrtite crpku s kolektora dok se izlaz crpke ne poravna s crijevom. Rukom zategnite sigurnosnu maticu, a zatim alatom na dodatno 1/8 do 1/4 okreta.



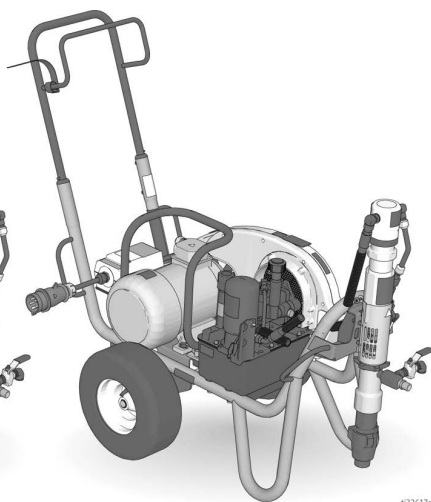
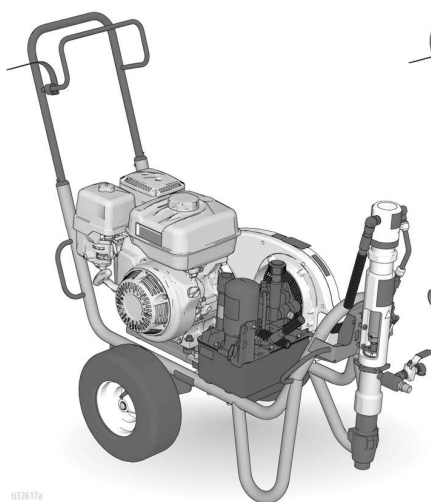
3. Napunite brtvenu maticu s tekućinom Graco TSL.



Ako je zatic labav, dijelovi bi se mogli odlomiti i poletjeti zrakom, što može dovesti do teških ozljeda i oštećenja. Provjerite je li zatic pravilno postavljen.

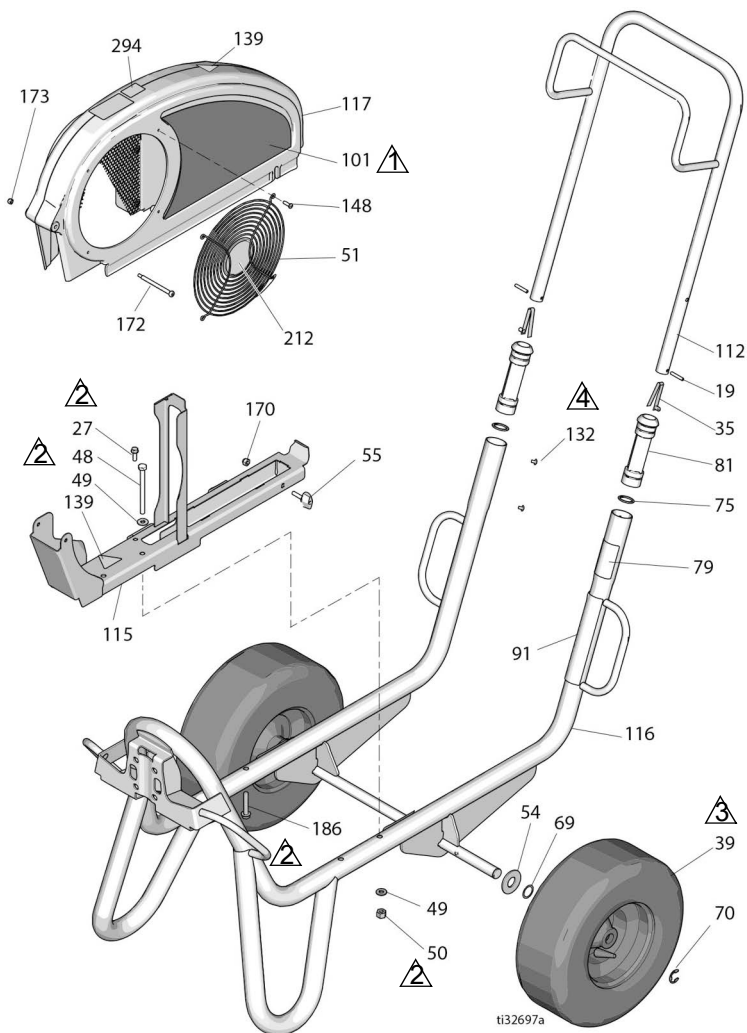
2. Polagano povucite užu za pokretanje motora sve dok se rupa zatika na štapu crpke ne poravna s rupom na štapu hidraulike. Gurnite zatic u rupu. Gurnite sigurnosni prsten u žlijeb.

Dijelovi za DutyMax EH/GH675 standardne serije



Okvir i remenski štitić za GH/EH675 standardne serije – popis dijelova

Ref.	Zakretni moment	Ref.	Zakretni moment
	25 – 35 in-lbs		Napumpajte gume na 25 – 35 psi (1,7 – 2,4 bara)
	125 ± 5 in-lbs		25 – 32 in-lbs







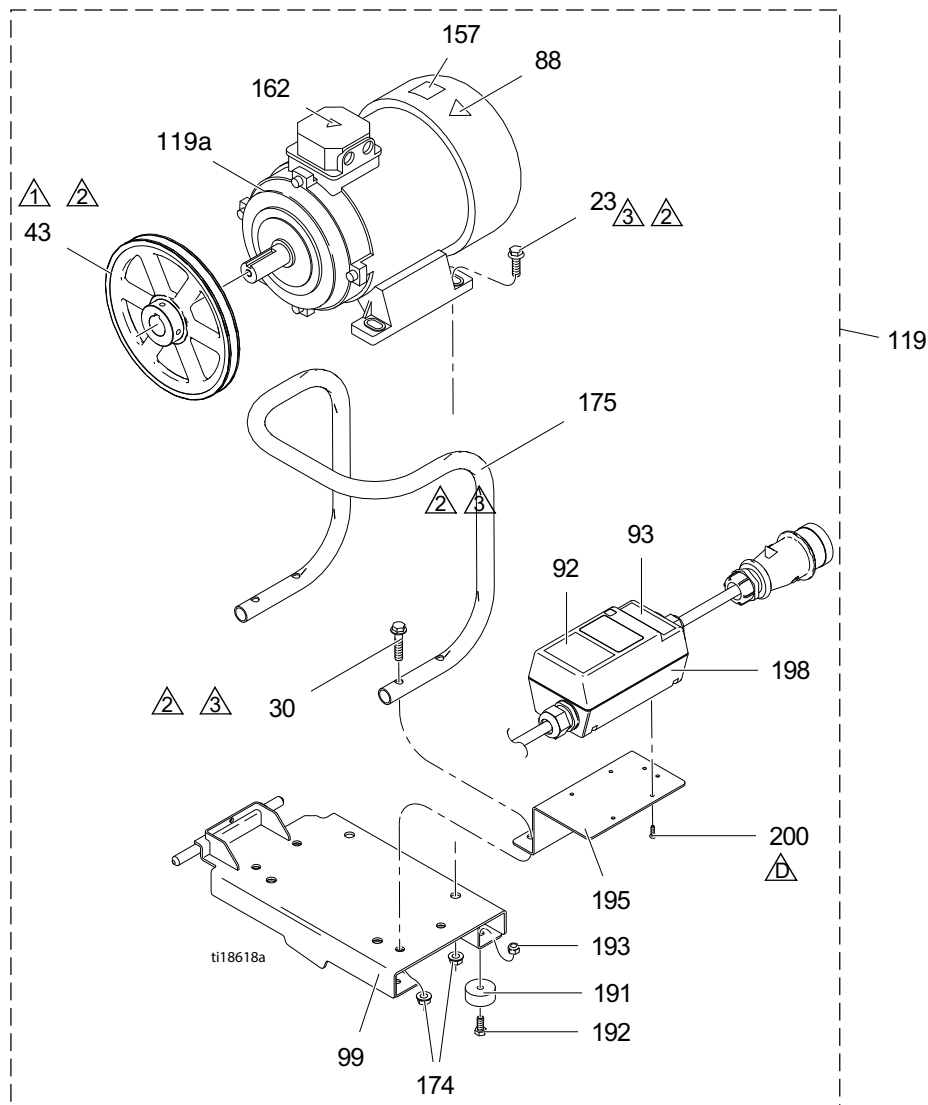
Popis dijelova

Ref.	Dio	Opis	Kol.	Ref.	Dio	Opis	Kol.
19	101354	ZATIK, opružni, ravni	2	117	248973	ŠTITNIK, sklop remena, obojeno (sadrži 51, 148, 172, 173)	1
27	260212	VIJAK, šesterokutna glava podloška, s navojem	1	132	109032	VIJAK, mach, pnh	4
35	112827	GUMB, montažni	2	139▲	16M768	OZNAKA, upozorenje	2
38	114271	TRAGA, sigurnosna	1	141▲	15Y963	OZNAKA, pročitajte upute	1
39	119509	KOTAČ, pneumatski	2	148	115477	VIJAK, ključevi mach, torx, pan i šesterokutni ključevi	4
48	867539	VIJAK, kapica, šesterobridna glava	2	170	102040	MATICA, sigurnosna, šesterobridna	1
49	100527	PODLOŠKA, obična	4	172	119434	VIJAK, izbočeni, skt glava	1
50	110838	MATICA, sigurnosna	2	173	116969	MATICA, sigurnosna	1
51	117284	REŠETKA, štitićnik ventilatora	1	212	16N398	OZNAKA, upute (EH/GH300DI)	1
54	156306	PODLOŠKA, ravna	2	294	16D576	OZNAKA, proizvedeno u SAD-u	1
55	17D813	MATICA, ručna	2	295	16X983	OZNAKA, standardna serija	1
69	116038	PODLOŠKA, valovita opružna	2				
70	120211	PRSTEN, osigurač, e-prsten	2				
75	15J645	BRTVA	2				
79▲	189246	OZNAKA, upozorenje	1				
	17D947	OZNAKA, upozorenje, višejezična	1				
81	192027	ČAHURA, kolica	2				
91▲	194317	OZNAKA, upozorenje	1				
	16N948	OZNAKA, upozorenje, ISO	1				
	17D947	OZNAKA, upozorenje, višejezična	1				
101	17D042	OZNAKA, marka, bočna (EH230DI)	1				
	17D044	OZNAKA, marka, bočna (GH230DI)	1				
	17D046	OZNAKA, marka, bočna (EH300DI)	1				
	17D048	OZNAKA, marka, bočna (GH300DI)	1				
112	24M397	RUČKA, kolica	1				
115	24M086	VODILICA, štitićnik remena, sklop	1				
116	24M085	OKVIR, kolica, zavareno	1				

▲Naljepnice za opasnost i upozorenje dostupne su besplatno.

DutyMax EH675 s elektromotorom – popis dijelova


Ref.	Zakretni moment	Ref.	Zakretni moment
 1	58 – 62 in-lb	 3	225 ± 10 in-lbs
 2	Nanesite Loctite 242	 4	14 – 18 in-lbs

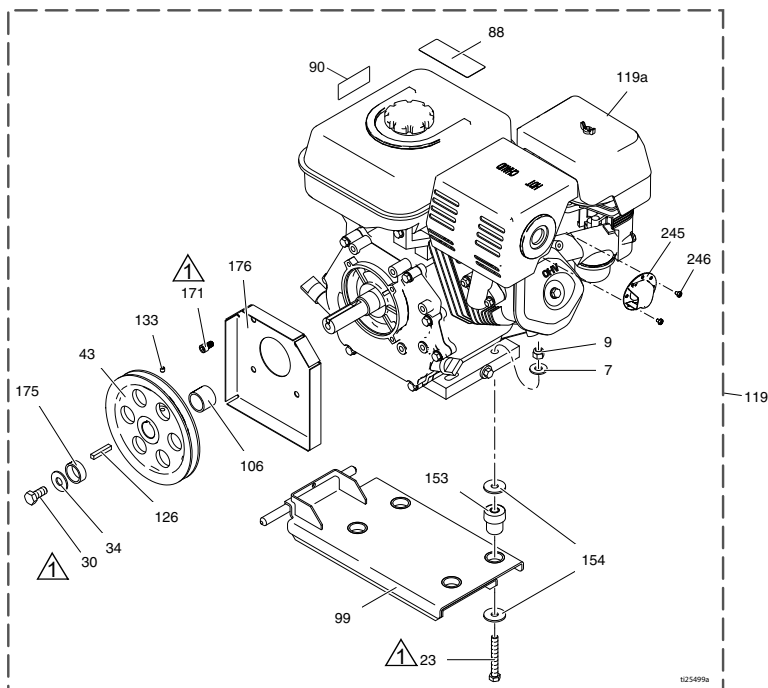


Ref.	Dio	Opis	Kol.
23	111193	VIJAK, s prirubnom glavom	4
30	116780	VIJAK, šesterobridna glava, hd, prirubna	4
43	125811	REMENICA, lijevano željezo, 8,75 inča	1
88▲	15K616	OZNAKA, pozornost	1
92	16N399	OZNAKA, kutija za uključivanje-isključivanje motora	1
93	16N400	OZNAKA, crveno signalno svjetlo	1
99	16M467	NOSAČ, za montažu, motor, EH300	1
119	24M669	KOMPLET, motor (sadrži sve dijelove koji su navedeni na ovoj stranici)	1
119a	24N019	MOTOR; električni, 400 V AC, 50 Hz, 7,3 KS	1
162▲	189930	OZNAKA, pozornost	1
174	112958	MATICA, šesterokutna, s prirubnicom	8
175	16M473	CIJEV, drška, pretvorba	1
191	113817	ODBOJNIK	4
192	100057	VIJAK, kapica, šesterobridna glava	4
193	111040	MATICA, sigurnosna, umetak, plastična, 5/16	4
195	16M474	NOSAČ, pokretač motora	1
198	24N064	POKRETAČ, sklop motora	1
200	119236	VIJAK, plastični	4

▲ *Oznake opasnosti i upozorenja dostupne su besplatno*

DutyMax GH675 s benzinskim motorom – popis dijelova

Ref.	Zakretni moment
	125 ± 5 in-lbs






Ref.	Dio	Opis	Kol.	Ref.	Dio	Opis	Kol.
7	100132	PODLOŠKA, ravna	4	119	248945	KOMPLET, plinski motor 9,0 KS (sadrži sve dijelove koji su navedeni na ovoj stranici)	2
9	101566	MATICA, sigurnosna	4	119a	803900	MOTOR, benzinski, 9,0 KS (Honda)	1
23	106212	VIJAK, kapica, šesterobridna glava	4	126	119484	KLJUČ, paralelni, kvadratni	1
30	116645	VIJAK, napica, šesterostrana glava	1	133	100002	VIJAK, komplet	1
34	100696	PODLOŠKA, kovana	1	153	195515	AMORTIZER, nosač motora	4
43	119401	REMENICA	1	154	108851	PODLOŠKA, obična	8
44	119432	REMEN, V-s utorima za držanje (nije prikazano)	1	171	C20010	VIJAK, kapica, šesterokutna glava	4
88▲	194126	OZNAKA, upozorenje	1				
90▲	16Y720	OZNAKA, upozorenje, ISO motor	1				
99	15E583	NOSAČ, montažni, motor	1				
106	15E586	ČAHURA, vratilo, motor	1				

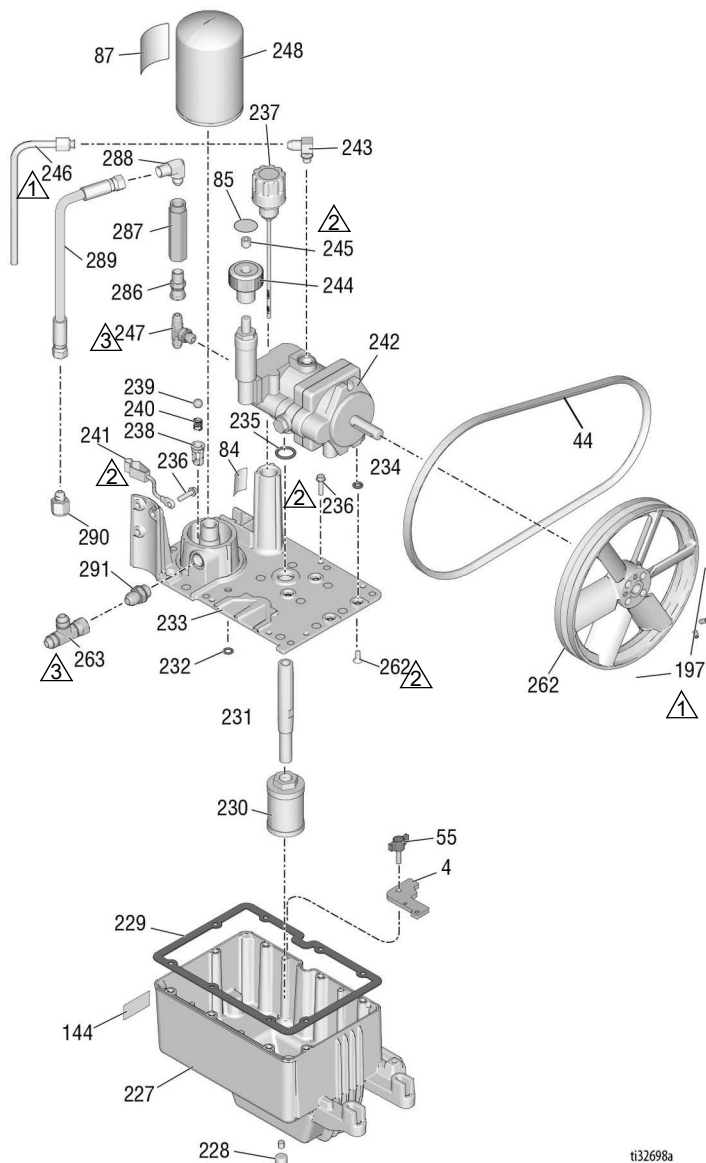
DutyMax GH675 s benzinskim motorom – popis dijelova

Ref.	Dio	Opis	Kol.
175	15E764	ODSTOJNIK, vratilo, motor	1
176	15E973	OKLOP, vratilo motora	1
245	124145	ODBOJNIK, ispuh	1
246	128101	VIJAK, samorezni	3

▲ *Oznake opasnosti i upozorenja dostupne su
besplatno*

Popis dijelova spremnika za gorivo i filtra

Ref.	Zakretni moment	Ref.	Zakretni moment
	15 ft-lbs		25 ft-lbs
	115 ± 5 in-lbs		



ti32698a

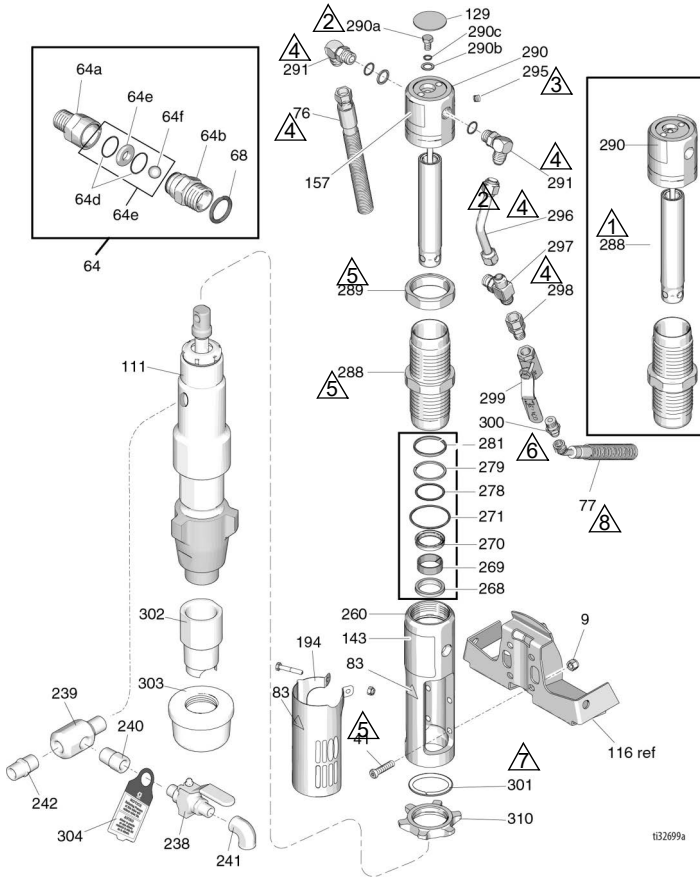
Popis dijelova spremnika za gorivo i filtra standardne serije

Ref.	Dio	Opis	Kol.	Ref.	Dio	Opis	Kol.
4	15E476	NOSAČ, osigurač, motor	1	287	17V732	VENTIL, prekotalačni, izravnog djelovanja, 3000	1
44	125834	REMEN, V, AX48 (EH300DI)	1	288	261840	PRIKLJUČAK, kutni, muški	1
	119432	REMEN, V, AX44 (GH300DI)	1	289	17V734	CRIJEVO, hidraulično, 3000 psi	1
55	17D813	MATICA, ručna	2	290	122398	PRIKLJUČAK, s redukcijom 6x8 (JIC)	1
84	198585	OZNAKA, hidraulična tekućina, GH	1	291	120184	CRIJEVO, hidraulično	1
85	15A464	OZNAKA, regulacija	1	<i>* U sklopu kompleta ispusnog ventila 245103</i>			
87	189892	OZNAKA, Graco	1				
96	15E410	REMENICA, ventilator	1				
144	15K440	OZNAKA, marka, GH/EH hlađenje	1				
197	120087	VIJAK, komplet, 1/4 x 1/2	2				
227	15J513	SPREMNIK, rezervoar, plavi	1				
228	101754	ČEP, za cijev	1				
229	120604	BRTVA, rezervoar	1				
230	116919	FILTAR	1				
231	15E587	CRIJEVO, usisno	1				
232	154594	BRTVA, o-prsten	1				
233	15M056	POKLOPAC, rezervoar	1				
234	107188	BRTVA, o-prsten	4				
235	156401	BRTVA, o-prsten	1				
236	119426	VIJAK, mreža, šesterokutna prirubna glava	11				
237	120726	ČEP, odušak, filter	1				
238	198841	OSIGURAC, kugla, zaobilazak tlaka	1				
239	100084	KUGLA, metalna	1				
240	116967	OPRUGA, kompresija	1				
241	237686	ŽICA, sklop za uzemljenje sa spojnicom	1				
242	249003	CRPKA, hidraulična (EH/GH230DI)	1				
243	110792	PRIKLJUČAK, kutni, muški, 90°	1				
244	15B438	RUČICA; tlak	1				
245	117560	VIJAK, komplet, s upuštenom glavom	1				
246	246167	CIJEV, hidraulična, pražnjenje kućišta	1				
247	17V730	PRIKLJUČAK, kutni, hidraulični bez prstena	1				
248	246173	FILTAR, ulje, zavrtnje	1				
262	117471	VIJAK, stroj, šesterobridna glava, ravna	4				
263	124770	PRIKLJUČAK, hidraulični	1				
267	243683	SPOJ, osovina	1				
285	116618	MAGNET	1				
286	17V731	PRIKLJUČAK, 37-stupanjski, trapezasti	1				

Popis dijelova hidrauličkog motora i stapne crpke

Ref.	Zakretni moment	Ref.	Zakretni moment
	42 ± 2 ft-lbs		150 in-lb
	15 ft-lbs		85 ± 4 in-lb
	90-110 in-lbs		75 ft-lbs
	40 ft-lbs		25 ft-lbs

2



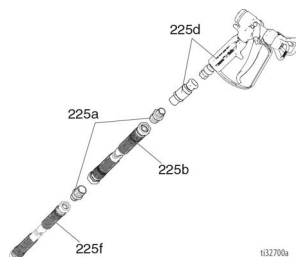
t132699a

Popis dijelova hidrauličkog motora i stapne crpke

Ref.	Dio	Opis	Kol.	Ref.	Dio	Opis	Kol.
9	101566	MATICA, sigurnosna	4	290c◆	178179	PODLOŠKA, brtvena	1
41◆	107210	VIJAK	4	291◆	117607	PRIKLJUČAK, kutni, standardni navoj	2
64b	16N462	KUĆIŠTE, kugla, protupovratni ventil	1	295◆	100139	ČEP, za cijev	1
64c	24M725	KOMPLET, popravak, protupovratni ventil (sadrži 64d, 64e, 64f, 68)	1	296◆	15E596	CIJEV, hidraulična, dovod	1
64d*	15B112	O-PRSTEN	2	297◆	117609	PRIKLJUČAK, T, ogranak, std navoj	1
64e*	15A968	DOSJED, ventil	1	298	117328	PRIKLJUČAK, nazuvica, obična	1
64f*	119260	KUGLA, keramička	1	299	117441	VENTIL, kuglični	1
65	109450	BRTVA, o-prsten	1	300	116813	PRIKLJUČAK, nazuvica, hidraulična	1
68*	C20195	BRTVA, o-prsten	1	301	116551	PRSTEN, zaštitni	1
76	15K642	CRIJEVO, hidraulično, povrat	1	302	17S992	CIJEV, ulaz, usis	1
77	15K641	CRIJEVO, hidraulično, dovod	1	303	237840	SITO	1
83▲◆	15H108	OZNAKA, upozorenje	1	304	18B051	TAG, obavijest	1
86	193394	MATICA, osiguranje, GH230/300	1	310	193394	MATICA, osiguranje	1
111	17U996	CRPKA, stapna	1	▲ Oznake opasnosti i upozorenja dostupne su besplatno			
129◆	15B063	OZNAKA, upozorenje	1				
143	17V145	OZNAKA, marka, prednja (EH230DI)	1	◆ Dolazi s kompletom za popravak hidrauličnog motora 248977 (EH/GH300).			
	17V147	OZNAKA, marka, prednja (GH230DI)	1				
157◆	15B804	OZNAKA, Graco	2	+ uključeno u kompletu brtvi 246174			
194	24X474	POKLOPAC, oklop	1				
238	237304	VENTIL, kuglični	1	* uključeno u kompletu za popravak protupovratnog ventila 24M725			
239	15R873	PRIKLJUČAK, T-oblik	1				
240	121433	FITING, blazinica	1				
241	165472	KOLJENO, cijev	1				
242	158491	PRIKLJUČAK, nazuvak	1				
260◆	15E243	RAZVODNA CIJEV, adapter	1				
268◆+	117739	BRISAČ, šipka	1				
269◆+	112342	LEŽAJ, šipka	1				
270◆+	112561	BRTVA, blok	1				
271◆+	117283	BRTVA, o-prsten	1				
278◆+	108014	BRTVA, o-prsten	1				
279◆+	178226	BRTVA, klip	1				
281◆+	178207	LEŽAJ, klip	1				
288◆	248991	ČAHURA, hidraulična	1				
289◆	15A726	MATICA, zastoј	1				
290◆	288755	KOMPLET, za servis, šipka za aktiviranje (sadrži 129, 278, 279, 281, 282, 295)	1				
290a◆	106276	VIJAK, kapica, šesterostrana glava	1				
290b◆	155685	BRTVA, o-prsten	1				

Popis dijelova za pištolj za raspršivanje i crijevo za DutyMax EH/GH675

Ref.	Broj dijela	Opis	Kol.
225a	159239	PRIKLJUČAK, nazuvica, cijev, reduk.	2
225b	H73810	CRIJEVO, komplet 3/8 inča x 10 stopa, 7250 rs	1
225d	17V677	KOMPLET, pribor, pištolj	1
	17G980	STOŽER, običan	1
225f	H75050	CRIJEVO, komplet 1/2 inča x 50 stopa, 7250 rs	1



Tehnički podaci (EH)

DutyMax EH675		
	SAD	Metričke
Najviši radni tlak tekućine	6750 psi	46,5 MPa, 465 bara
Volumen hidrauličnog spremnika	1,25 galona	4,75 litara
Motor	7,5 KS	5,5 kW
Napon, struja, frekvencija, faza	400 V AC, 11,0 A, 50 Hz, trofazno	400 V AC, 11,0 A 50 Hz, trofazno
Maksimalna veličina mlaznice	0,041	
Maksimalni izlazni slobodni protok	1,5 g/m	5,7 l/min
Priključak crijeva	1/2 npsm (f)	
Ciklusa po galonu/litri	101 c/gal.	26,6 c/l
Razine zvuka (Mjereno na maksimumu u normalnim uvjetima opterećenja)		
Tlak zvuka (prema ISO 9614)	80 dBa	
Snaga zvuka (prema ISO 9614)	95 dBa	
Veličine ulaza/izlaza		
Veličina ulaza tekućine inča	1 1/4 – 1 1/2 NPT (m)	
Veličina izlaza tekućine inča	1/2 npt (m)	
Težina		
	230 lb.	104 kg
Širina		
	26,5 in.	67 cm
Duljina (rukohvatna šipka uvučena)		
	47,7 inča	121 cm
Visina (rukohvatna šipka uvučena)		
	35,5 inča	90 cm

NAPOMENA: Podnaponska otpusna zavojnica u pokretaču motora za EH675 neće se aktivirati ako je napon manji od 85 % vrijednosti napona navedenog u tablici s tehničkim podacima.

Podnaponska otpusna zavojnica u pokretaču motora za EH675 deaktivirat će se i raspršivač će prestati raditi ako napon padne na 85 % navedenog nazivnog napona. Napon se mora povećati, a raspršivač se mora ponovno pokrenuti.

NAPOMENA: Želite li koristiti raspršivač EH675 s generatorom, generator mora biti dimenzioniran za izlaznu snagu od 5 kW (minimalno).

Tehnički podaci (GH)

DutyMax GH675		
	SAD	Metričke
Najviši radni tlak tekućine	6750 psi	46,5 MPa, 465 bara
Volumen hidrauličnog spremnika	1,25 galona	4,75 litara
Maksimalni hidraulični tlak	1855 psi	12,8 MPa, 128 bara
Motor	270 cm ³ (9,0 KS)	
Maksimalna veličina mlaznice	0,041	
Maksimalni izlazni slobodni protok	1,5 g/m	5,7 l/min
Priključak crijeva	1/2 npsm (m)	
Razine zvuka (Mjereno na maksimumu u normalnim uvjetima opterećenja)		
Maksimalni tlak zraka (prema ISO 9614)	96 dBa	
Maksimalna snaga zraka (prema ISO 9614)	110 dBa	
Veličine ulaza/izlaza		
Veličina ulaza tekućine	1 1/4 – 1 1/2 NPT	
Veličina izlaza tekućine	1/2 npt (f)	
Težina		
	207lbs	94 kg
Širina		
	26,5 in.	67 cm
Duljina		
	47,7 inča	121 cm
Visina (rukohvatna šipka uvučena)		
	35,5 inča	90 cm

Standardno jamstvo za proizvode marke Graco

Tvrtka Graco jamči da je sva oprema navedena u ovom dokumentu, a koju proizvodi tvrtka Graco i koja nosi njezino ime, bez oštećenja u materijalu i izradi na dan prodaje prvom kupcu za upotrebu. Uz iznimku bilo kakvog posebnog, proširenog ili ograničenog jamstva koje izdaje tvrtka Graco, tvrtka Graco će u razdoblju od dvanaest mjeseci od dana prodaje popraviti ili zamijeniti bilo koji dio opreme za koji tvrtka Graco ocijeni da je oštećen. Ovo jamstvo primjenjuje se jedino ako je oprema postavljena, korištena i održavana sukladno pismenim preporukama koje daje tvrtka Graco.

Ovo jamstvo ne obuhvaća, i tvrtka Graco nije odgovorna za općenitu istrošenost uređaja ili bilo kakav kvar, oštećenje ili istrošenost nastale uslijed pogrešnog postavljanja, pogrešne primjene, abrazije, korozije, neodgovarajućeg ili neispravnog održavanja, nepažnje, nezgode, neovlaštenog rukovanja ili zamjene s neoriginalnim dijelovima drugih proizvođača. Tvrtka Graco nije odgovorna ni za kvar, oštećenje ili istrošenost nastalu zbog nekompatibilnosti opreme Graco sa strukturama, dodatnim priborom opremom ili materijalom koji ne isporučuje tvrtka Graco ili zbog neodgovarajućeg dizajna, proizvodnje, postavljanja, rada ili održavanja struktura, dodatnog pribora, opreme ili materijala koje ne isporučuje tvrtka Graco.

Opremu koja se unutar jamstvenog roka predaje kao pokvarenu, ovlašteni distributer Graco mora ocijeniti naznačeni kvar. Ako se kvar potvrdi, tvrtka Graco besplatno će popraviti ili zamijeniti sve pokvarene dijelove. Oprema će se vratiti izvornom kupcu s plaćenom dostavom. Ako se pregledom opreme ne otkrije kvar u materijalu ili izradi, popravak će se izvršiti prema odgovarajućem cjeniku, što može uključivati troškove dijelova, rada i prijevoza.

OVO JE EKSKLUZIVNO JAMSTVO I ZAMJENJUJE SVA DRUGA IZRIČITA ILI PODRAZUMIJEVANA JAMSTVA, UKLJUČUJUĆI, ALI BEZ OGRANIČENJA NA JAMSTVO O MOGUĆNOSTI PRODAJE ILI JAMSTVO O PRIMJERENOSTI ZA NEKU ODREĐENU NAMJENU..

Gracova jedina obaveza i jedini lijek kupca za bilo kakvo kršenje jamstva bit će kako je prethodno navedeno. Kupac je suglasan da neće biti dostupan nikakav drugi pravni lijek (uključujući, ali bez ograničenja na slučajnu ili posljedičnu štetu zbog gubitka profita, prodaje, ozljede osoba ili vlasništva te bilo kakav drugi slučajni ili posljedični gubitak). Bilo kakva reakcija zbog kršenja jamstva mora se poduzeti unutar dvije (2) godine od datuma prodaje.

TVRTKA GRACO NE DAJE NIKAKVO JAMSTVO I ODBACUJE SVA PODRAZUMIJEVANA JAMSTVA UTRŽIVOSTI I PRIKLADNOSTI ZA ODREĐENU SVRHU, U VEZI S DODATNIM PRIBOROM, OPREMOM, MATERIJALOM ILI KOMPONENTAMA KOJE TVRTKA GRACO PRODAJE ALI NE PROIZVODI.. Ovi dijelovi koje Graco prodaje, ali ne proizvodi (primjerice elektromotori, prekidači, cijevi i sl.) podložni su jamstvu svojih proizvođača, ako ono postoji. Tvrtka Graco kupcu će pružiti razumnu pomoć u bilo kakvom postupku zbog kršenja ovakvih jamstava.

Ni u kom slučaju tvrtka Graco neće biti odgovorna za neizravnu, slučajnu, posebnu ili posljedičnu štetu prouzročenu ovom opremom koju isporuči tvrtka Graco, ili opremanjem, radom, ili uporabom bilo kakvih proizvoda ili drugih dobara prije prodanih, bilo zbog kršenja ugovora, kršenja jamstva, nemara tvrtke Graco ili iz drugih razloga.

Obavijesti tvrtke Graco

Za najnovije informacije o proizvodima Graco posjetite www.graco.com.

Za patentne informacije pogledajte www.graco.com/patents.

ZA NARUČIVANJE obratite se svom distributeru za Graco proizvode ili nazovite 1-800-690-2894 kako biste doznali koji vam je najbliži distributer.

Svi pisani i vizualni podaci sadržani u ovom dokumentu odražavaju zadnje podatke o proizvodu dostupne u trenutku objave.

Graco zadržava pravo izmjene u bilo kojem trenutku bez prethodne najave.

Prijevod izvornih uputa. This manual contains Croatian. MM 3A5369

Središnjice tvrtke Graco: Minneapolis

Međunarodne podružnice: Belgija, Kina, Japan, Koreja

GRACO INC. AND SUBSIDIARIES • P.O. BOX 1441 • MINNEAPOLIS MN 55440-1441 • USA

Autorska prava 2017. Graco Inc. Lokacije svih Gracovih proizvodnih pogona prijavljene su u skladu s ISO 9001.

www.graco.com

Izmjena E, January 2023