

Käyttö, osat

Hydrauliset DutyMax EH/GH675 -ruiskut

3A5599E

FI

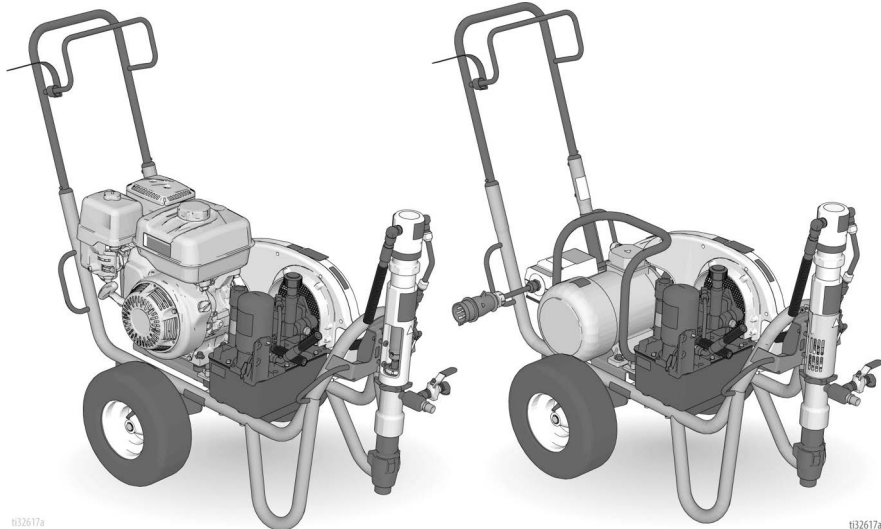
Vain ammattikäyttöön.

Ei saa käyttää räjähdysherkissä tai vaarallisiksi luokitelluissa tiloissa.

Rakennusmaalien, päällysteiden, kattopinnoitteiden ja maanalaisten osien pinnoitteiden liikuteltavaan, ilmattomaan ruiskutukseen.

Suurin käyttöpaine on 6750 psi (46,5 Mpa; 465 bar)

Katso mallitiedot ja hyväksynyt kohdasta **Mallit – Hydrauliset DutyMax-ruiskut**, sivu 3.



t32617a

t32617a



Tärkeitä turvaohjeita

Lue tämän ja muiden käyttöohjeiden sisältämät varoitukset ja ohjeet. Tutustu laitteiston hallintalaitteisiin ja asianmukaiseen käyttöön. Säilytä nämä ohjeet.

Käytä vain alkuperäisiä Graco-varaosia.

Muiden kuin Gracon varaosien käyttö voi mitätöidä takuun.

PROVEN QUALITY. LEADING TECHNOLOGY.

Sisällysluettelo

Muita käyttöohjeita	3
Mallit – Hydrauliset DutyMax-ruiskut	3
Lisävarusteet	3
Varoitukset	4
Osapiirustus	10
Mallit (EH/GH675)	10
Maadoitus	11
Bensiinimoottorin maadoittaminen	11
Sähkömoottorin maadoittaminen	11
Astioiden maadoittaminen	12
Virtapiirin suojaus	12
Asetus	13
Koneen tai moottorin vaihtaminen	13
Täydellinen asennus	14
Paineenpoistomenettely	15
Käynnistys (bensinimalli)	16
Käynnistys (sähkömalli)	19
Maalin ruiskuttaminen	21
Switch Tip™ -suutin ja suojaus	21
Ruiskutus	21
Puhdista suuttimen tukokset	22
Puhdistaminen	23
Kunnossapito	25
Vianetsintä	26
Pumpun irrotus ja asennus	29
DutyMax EH/GH675 – vakiosarjan osat	31
GH/EH675 – vakiosarjan rungon ja hihnasuojuksen osaluettelo	32
DutyMax EH675 – sähkömoottorin osaluettelo	34
DutyMax GH675 – bensiinimoottorin osaluettelo	36
Säiliön ja suodattimen osaluettelo	38
Vakiosarjan säiliön ja suodattimen osaluettelo	39
Hydraulimoottorin ja mäntäpumpun osaluettelo	40
Hydraulimoottorin ja mäntäpumpun osaluettelo	41
DutyMax EH/GH675 – ruiskun ja letkun osaluettelo	42
EH – Tekniset tiedot	43
DutyMax EH675	43
GH – Tekniset tiedot	44
DutyMax GH675	44
Gracon normaali takuu	45
Gracon yhteystiedot	46




Muita käyttöohjeita

3A5443	Pumpun käyttöohje
312145	XTR 706 Ruiskun käyttöohje
310812	Sähkömoottorisarjan käyttöohje

Mallit – Hydrauliset DutyMax-ruiskut

	Malli	Moottorin tyyppi	Letkupituudet	Sisältää säiliön
CE	25D223	9 hv bensiini (GH)	15,24 metriä	Ei
	25D224	400 VAC, 50 Hz, 11 A (EH)	15,24 metriä	Ei
	25D225	9 hv bensiini (GH)	45,72 metriä	Ei
	25D226	9 hv bensiini (GH)	45,72 metriä	Kyllä
	25D221	9 hv bensiini (GH)	N/A	Ei
	25D221V	10 hv bensiini (GH)	N/A	Ei
	25D223V	10 hv bensiini (GH)	N/A	Ei
	25D225V	10 hv bensiini (GH)	N/A	Ei
	25D226V	10 hv bensiini (GH)	N/A	Kyllä

Lisävarusteet

Osanumero	Kuvaus	
25D078	94,6 litran säiliösarja	
17V188	3300 psi:n pumppusarja	
25D229	7250 psi:n suihkurullasarja	

Varoitukset

Seuraavat varoitukset koskevat tämän laitteen asennusta, käyttöä, maadoitusta, kunnossapitoa ja korjausta. Huutomerkki tarkoittaa yleistä vaaraa, ja vaaran merkki viittaa toimenpiteeseen liittyvään erityiseen vaaraan. Lue varoitukset, kun näet nämä symbolit tässä ohjeessa tai varoitusmerkinnöissä. Tästä osasta puuttuvat tuotekohtaiset vaara- ja varoitusmerkit saattavat esiintyä tarvittaessa muualla tässä käyttöohjeessa.

Maadoitusvaroitukset

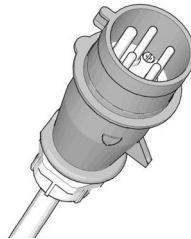


MAADOITUS

Tuote on maadoitettava. Oikosulun sattuessa maadoitus vähentää sähköiskun vaaraa antamalla sähkövirralle poistumistien. Tässä tuotteessa on johto, jossa on maadoitusjohto ja sopiva maadoitusliitin. Pistoke on kytkettävä pistorasiaan, joka on asennettu ja maadoitettu kaikkien paikallisten säännösten ja määräysten mukaisesti.

- Maadoitusliittimen virheellinen asennus voi aiheuttaa sähköiskuvaaran.
- Mikäli johto tai liitin vaatii korjausta tai vaihtoa, älä yhdistä maadoitusjohtoa kumpaankaan litteäpäiseen napaan.
- Eristetty johto, jonka vihreässä ulkopinnassa on tai ei ole keltaisia raitoja, on maadoitusjohto.
- Varmista asia valtuutetulta sähköasentajalta tai huoltomieheltä, jos maadoitusohjeet ovat epäselvät tai jos epäilet laitteen kunnollista maadoitusta.
- Älä muuta liitintä. Jos se ei sovi pistorasiaan, anna valtuutetun sähköasentajan asentaa pistorasia.
- Tuote on tarkoitettu käytettäväksi 400 V:n nimellisjännitteellä, ja siinä on alla olevassa kuvassa näkyvän kaltainen maadoituspistoke.

400 V



- Liitä tuote vain pistorasiaan, johon liitin sopii.
- Älä käytä adapteria tässä tuotteessa.

Jatkojohdot:

- Käytä ainoastaan virtajohtoa, jossa on maadoitusliitin, ja sellaista pistorasiaa, johon tuotteen liitin sopii.
- Varmista, että jatkojohto ei ole vaurioitunut. Mikäli jatkojohto on välttämätön, käytä vähintään 12 AWG:n johtoa (2,5 mm²) johtamaan tuotteen vaatimaa virtaa.
- Liian pieni johto aiheuttaa häviön verkkojännitteessä sekä tehohäviön ja ylikuumentumista.

Sähkömoottorin varoitukset


VAARA
**PALO- JA RÄJÄHDYSVAARA**

Herkästi syttyvät höyryt, kuten liuotusaine- ja maalihöyryt, voivat syttyä tai räjähtää **työalueella**. Estä tulipalo ja räjähdys seuraavasti:



- Älä suihkuta tai puhdista syttyvillä materiaaleilla, joiden leimahduspiste on alle 38 °C (100 °F). Käytä vain syttymättömiä tai vesipohjaisia materiaaleja tai syttymättömiä maalinohenteita. Halutessasi lisätietoja käyttämästäsi aineesta pyydä toimittajalta tai jälleenmyyjältä käyttöturvallisuustiedote (KTT).
- Älä ruiskuta syttyviä materiaaleja lähellä avotulta tai tulenlähdetä, kuten savukkeet, ulkoiset moottorit ja sähkölaitteet.
- Laitteen läpi virtaava maali tai liuotin voi aiheuttaa staattista sähköä. Staattinen sähkö aiheuttaa tulipalon tai räjähdyksen vaaran maalien tai liuotainaineiden höyryjen lähellä. Ruiskutusjärjestelmän kaikkien osien, mukaan lukien pumppu, letkut, ruiskutuspistooli ja ruiskutusalueella ja sen ympärillä sijaitsevat osat, tulee olla asianmukaisesti maadoitetut staattista purkautumista ja kipinöintiä vastaan. Käytä Gracon sähköä johtavia tai maadoitettuja korkeapaineisten, ilmattomien maaliruiskujen letkuja.
- Varmista, että kaikki säiliöt ja keräysjärjestelmät on maadoitettu staattista sähköpurkausta vastaan. Älä käytä astioissa tiivisteitä, elleivät ne ole antistaattisia tai johtavia.
- Yhdistä maadoitettuun pistorasiaan ja käytä maadoitettuja jatkojohtoja. Älä käytä 3-2-sovitinta.
- Älä käytä halogenoitua hiilivetyä sisältävää maalia tai liuotinta.
- Älä ruiskuta syttyviä tai palavia nesteitä suljetulle alueelle.
- Varmista ruiskutusalueen ilmanvaihto. Huolehdi, että raitista ilmaa on koko työskentelyalueella.
- Ruisku aiheuttaa kipinöitä. Pidä pumppu hyvin ilmastoidussa tilassa vähintään 6,1 metrin etäisyydellä ruiskutusalueelta ruiskutuksen, huuhtelun, puhdistuksen tai huollon aikana. Älä ruiskuta pumppukokoonpanoa.
- Älä tupakoi ruiskutusalueella äläkä ruiskuta kipinöiden tai liekkien lähistöllä.
- Älä käytä valokytкимиä, moottoreita tai muita kipinöitä synnyttäviä tuotteita ruiskutusalueilla.
- Pidä alue puhtaana ja vapaana maali- tai liuotinsäiliöistä, räteistä tai muista syttyvistä materiaaleista.
- Tutustu ruiskutettavien maalien ja liuottimien sisältöä koskeviin tietoihin. Lue kaikki maalien ja liuottimien käyttöturvallisuustiedotteet (KTT) ja pakkausmerkinnät. Noudata maalin ja liuottimen valmistajan turvallisuusohjeita.
- Pidä toimiva palosammutin valmiina työalueella.

**SÄHKÖISKUN VAARA**

Laitteiston on oltava maadoitettu. Väärin tehty maadoitus, valmistelut tai järjestelmän käyttö väärällä tavalla voivat aiheuttaa sähköiskun.



- Katkaise virta ja irrota sähköjohto ennen laitteen huoltoa.
- Käytä vain maadoitettuja pistorasioita.
- Käytä ainoastaan 3-johtoisia jatkojohtoja.
- Varmista, että ruiskun ja jatkojohtojen maadoitetut virta- ja jatkojohtot ovat kunnossa.
- Älä altista sateelle. Säilytä sisätiloissa.

Polttomoottorin varoitukset

VAARA



PALO- JA RÄJÄHDYSVAARA

Herkästi syttyvät höyryt, kuten liuotusaine- ja maalihöyryt, voivat syttyä tai räjähtää **työalueella**. Laitteen läpi virtaava maali tai liuotusaine voi aiheuttaa staattista kipinöintiä. Estä tulipalo ja räjähdys seuraavasti:



- Käytä laitetta vain hyvin ilmastoiduissa tiloissa.
- Älä täytä polttoainesäiliötä, kun moottori käy tai se on kuuma, vaan sammuta moottori ja anna sen jäähtyä. Polttoaine on palavaa, ja se voi syttyä tai räjähtää, jos sitä roiskuu kuumalle pinnalle.
- Poista kaikki syttymislähteet, kuten sytytysliekit, savukkeet, kannettavat sähkövalaisimet ja muoviset suojaverhot (staattisen kipinöinnin vaara).
- Maadoita kaikki työalueen laitteet. Katso **Maadoitusohjeet**.
- Älä ikinä ruiskuta tai huuhtele liuotusainetta kovalla paineella.
- Pidä roskat, liuotusaineet, rätit ja bensiini poissa työalueelta.
- Älä liitä tai irrota virtajohtoja äläkä kytke virta- tai valokytkimiä päälle tai pois, kun tiloissa on helposti syttyviä höyryjä.
- Käytä ainoastaan maadoitettuja johtoja.
- Pidä pistoolia tukevasti maadoitettua astiaa vasten, kun vedät liipaisimesta. Älä käytä astioissa tiivisteitä, elleivät ne ole antistaattisia tai johtavia.
- **Pysäytä toiminta välittömästi**, jos käytettäessä syntyy kipinöitä tai tuntuu sähköisku. Älä käytä laitetta, ennen kuin ongelma on tunnistettu ja korjattu.
- Pidä toimiva palosammutin valmiina työalueella.



HIILIMONOKSIDIVAARA

Pakokaasuissa on myrkyllistä hiilimonoksidia, joka on väritöntä ja hajutonta. Hiilimonoksidin hengittäminen voi johtaa kuolemaan.

- Älä käytä tätä laitetta suljetussa tilassa.



PALOVAMMAN VAARA

Laitteen pinnat ja lämmitetty neste voivat olla hyvin kuumia käytön aikana. Noudata seuraavia ohjeita, jotta välttyisit palovammoilta:

- Älä kosketa kuumaa nestettä tai laitetta.

Sähkömoottorin/ polttomoottorin varoitukset

VAARA



INJEKTIO IHON LÄPI -VAARA

Suurpaineruisku läpäisee ihon ja voi aiheuttaa vakavia vammoja. Jos näin tapahtuu, **hakeudu välittömästi lääkärin hoitoon.**



- Älä suuntaa pistoolia tai suihkuta ihmisiä tai eläimiä kohti.



- Pidä kädet ja muut osat pois poistoyksiköstä. Älä esimerkiksi yritä lopettaa vuotoja millään kehon osalla.



- Käytä aina suuttimen suojusta. Älä koskaan suihkuta ilman suuttimen suojusta.



- Käytä Gracon suuttimia.



- Ole varovainen, kun puhdistat tai vaihdat suuttimia. Mikäli suutin tukkeutuu ruiskutuksen aikana, sammuta laite ja vähennä painetta noudattamalla **paineenpoistomenettelyä** ennen kuin irrotat suuttimen puhdistamista varten.



- Laite ylläpitää painetta virran sammuttamisen jälkeen. Älä jätä laitetta jännitteisenä tai paineisena ilman valvontaa. Noudata **paineenpoistomenettelyä**, kun laite jätetään ilman valvontaa tai käyttö lopetetaan sekä ennen huoltoa, puhdistusta tai osien irrottamista.



- Tarkasta letkut ja osat vaurioiden varalta. Vaihda kaikki vaurioituneet letkut tai osat.

- Tämä järjestelmä pystyy tuottamaan 6750 psi:n (46,5 MPa, 465 bar) paineen. Käytä Gracon varaosia tai varusteita, jotka on normitettu vähintään 6750 psi:n (46,5 MPa, 465 bar) paineelle.

- Lukitse liipaisimen varmistussalpa, kun et käytä ruiskua. Varmista, että liipaisinlukko toimii oikein.

- Varmista, että kaikki liitännät ovat kunnossa ennen laitteen käyttöä.

- Opettele, miten laite sammutetaan ja paine poistetaan nopeasti. Tutustu huolellisesti hallintalaitteisiin.



LAITTEISTON VÄÄRINKÄYTÖN VAARA

Väärinkäyttö voi aiheuttaa kuoleman tai vakavan vamman.



- Käytä aina maalatessasi asianmukaisia käsineitä, suojalaseja ja hengityssuojaimia tai maskia.

- Älä työskentele tai ruiskuta lasten lähellä. Pidä lapset aina pois laitteen lähetytyiltä.

- Älä kurottele tai seiso epävakaailla alustalla. Seiso tukevasti ja pidä tasapaino koko ajan.

- Pysy valppaana ja katso, mitä olet tekemässä.

- Älä käytä laitetta väsyneenä tai huumaaavien aineiden tai alkoholin vaikutuksen alaisena.

- Älä taivuta tai väännä letkua.

- Älä altista letkua lämpötiloille tai paineille, jotka ylittävät Gracon mainitsemat arvot.

- Älä käytä letkua laitteiston nostamiseen tai vetämiseen.

- Älä ruiskuta alle 7,6 metrin pituisella letkulla.

- Älä muunna laitetta millään tavalla. Kaikenlaiset muutokset voivat mitätöidä viranomaisten hyväksynnät ja vaarantaa turvallisuutta.

- Varmista, että kaikki laitteet on mitoitettu ja hyväksyty ympäristöön, jossa niitä käytetään.

! VAARA



PAINEISTETTUIJEN ALUMIINIOSIEN AIHEUTTAMAT VAARAT

Paineistetuille alumiinilaitteille sopimattomat nesteet voivat aiheuttaa vakavia kemiallisia reaktioita ja laitteen vaurioitumisen. Näiden varoitusten laiminlyönti voi johtaa kuolemaan, vakavaan vammaan tai omaisuusvahinkoon.

- Älä käytä 1,1,1-trikloorietaania, metyylikloridia, muita halogenoituja hiilivetyliuottimia tai niitä sisältäviä nesteitä.
- Älä käytä klooripitoista valkaisuainetta.
- Monet muut nesteet voivat sisältää kemikaaleja, jotka saattavat reagoida alumiiniin kanssa. Selvitä yhteensopivuus materiaalintoimittajalta.



LIKKUVIEN OSIEN AIHEUTTAMA VAARA

Liikkuvat osat voivat puristaa tai katkaista sormia tai muita ruumiinosia.

- Pysy etäällä liikkuvista osista.
- Älä käytä laitetta ilman suojuksia ja suojakansia.
- Paineistettu laite saattaa käynnistyä vahingossa. Noudata paineenpoistomenettelyä ennen laitteen tarkastamista, siirtämistä tai huoltoa. Irrota kaikki virtalähteet.



KIETOUTUMISVAARA

Pyörivät osat voivat aiheuttaa vakavia vammoja.

- Pysy etäällä liikkuvista osista.
- Älä käytä laitetta ilman suojuksia ja suojakansia.
- Älä käytä löysiä vaatteita tai koruja äläkä pidä pitkiä hiuksia auki, kun käytät laitetta.
- Laite saattaa käynnistyä vahingossa. Noudata paineenpoistomenettelyä ennen laitteen tarkastamista, siirtämistä tai huoltoa. Irrota kaikki virtalähteet.



MYRKYLLISTEN NESTEIDEN TAI HÖYRYJEN AIHEUTTAMA VAARA

Myrkylliset nesteet tai höyryt voivat aiheuttaa vakavan tapaturman tai hengenvaaran sisään hengitettynä tai nieltynä tai jos niitä roiskuu silmiin tai iholle.

- Lue läpi käyttöturvallisuustiedote (KTT), jotta tiedät käyttämiisi nesteisiin liittyvät erityiset vaarat.
- Säilytä vaarallista nestettä asianmukaisessa, hyväksytyssä astiassa. Hävitä vaarallinen neste noudattamalla vaarallisille nesteille annettuja ohjeita.



REKYLLIVAARA

Varaudu pistoolin liipaisinta vetäessäsi rekyyliin. Saatat kaatua ja loukata itsesi vakavasti, jos et seiso tukevasti.


VAARA
**HENKILÖKOHTAISET SUOJAVARUSTEET**

Käytä työskentelyalueella sopivia suojavarusteita, jotka auttavat estämään vamman, mukaan lukien silmävamman, kuulon menetyksen, myrkyllisten höyryjen hengittämisen ja palovammat. Suojavarusteita ovat muun muassa seuraavat:

- Suojalasit ja kuulosuojaimet.
- Neste- ja liuotinvalmistajan suosittelemat hengityssuojaimet sekä suojavaatteet ja -käsineet.

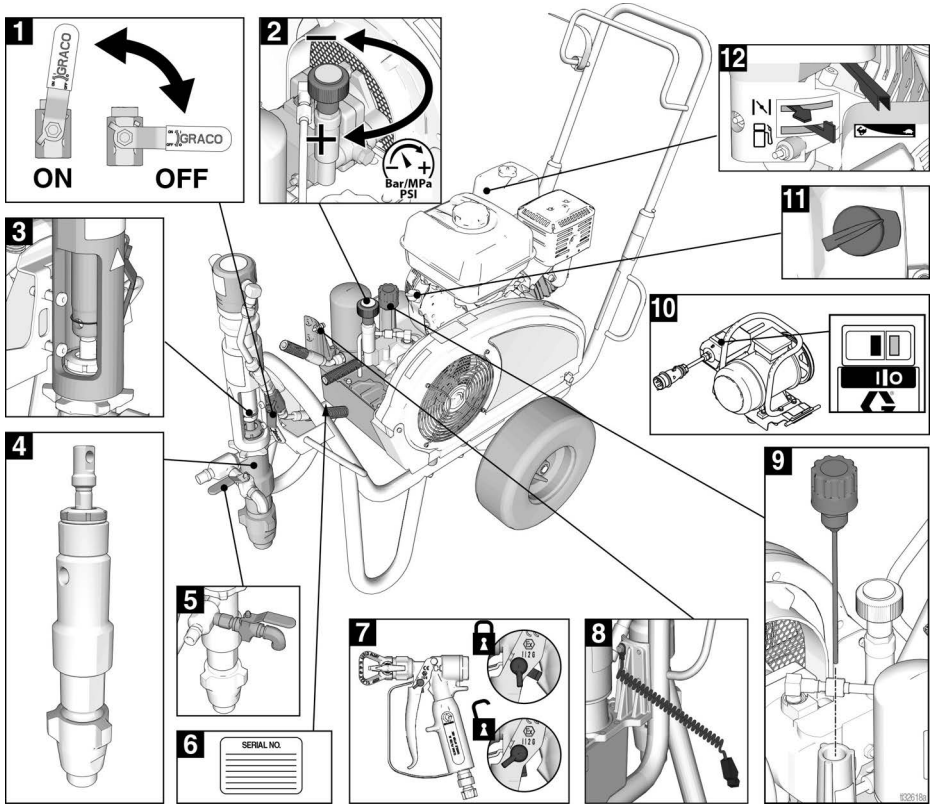
KALIFORNIA, ESITYS 65

Tämän tuotteen moottorin pakokaasut sisältävät kemikaaleja, jotka Kalifornian osavaltion tietojen mukaan aiheuttavat syöpää, synnynnäisiä vaurioita tai muita hedelmällisyysongelmia.

Tämä tuote sisältää kemikaalia, joka Kalifornian osavaltion tietojen mukaan aiheuttaa syöpää, synnynnäisiä vaurioita tai muita hedelmällisyysongelmia. Pese kädet käsittelyn jälkeen.

Osapiirustus

Mallit (EH/GH675)



1	Hydraulipumpun venttiili
2	Paineensäädin
3	Pumpun kierrelitaintä
4	Mäntäpumppu
5	Esitäyttö-/tyhjennysventtiili
6	Sarjanumerokilpi
7	Pistoolin liipaisimen lukitus

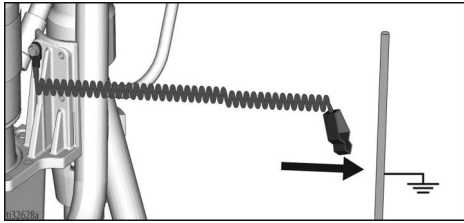
8	Maadoitusliitin
9	Hydrauliöljyn korkki/mittatikku
10	Sähkömoottorin ON/OFF-kytkin
11	Moottorin ON/OFF-kytkin
12	Moottorin hallintalaitteet

Maadoitus

Bensiinimoottorin maadoittaminen



Tämän laitteen täytyy olla maadoitettu, jotta voidaan vähentää staattisen kipinöinnin vaaraa. Staattinen kipinöinti voi aiheuttaa kaasujen syttymisen tai räjähtämisen. Maadoitus tarjoaa sähkövirralle poistumistien.



Ruiskun maadoitus: Liitä ruiskun maadoitusliitin maadoitukseen.

Ilma- ja nesteletkut: Varmista jatkuva maadoitus käyttämällä ainoastaan sähköä johtavia letkuja, joiden yhdistetty enimmäispituus on 150 m. Tarkista letkujen sähkövastus. Jos kokonaisvastus maadoitukseen päin ylittää 29 megaohmia, vaihda letku välittömästi.

Ruiskutuspistooli: Maadoita liitoksen kautta asianmukaisesti maadoitettuun nesteletkuun ja pumppuun.

Sähkömoottorin maadoittaminen



Laitteen täytyy olla maadoitettu, jotta voidaan vähentää staattisen kipinöinnin ja sähköiskun vaaraa. Sähköinen tai staattinen kipinöinti voi aiheuttaa kaasujen syttymisen tai räjähtämisen. Virheellinen maadoitus voi aiheuttaa sähköiskun. Maadoitus tarjoaa sähkövirralle poistumistien.

Tässä ruiskussa on johto, jossa on maadoitusjohto ja sopiva maadoitusliitin.

Sähkömoottoria käytettäessä pistoke on kytkettävä pistorasiaan, joka on asennettu ja maadoitettu kaikkien paikallisten säännösten ja määräysten mukaisesti.

Älä muuta liitintä. Jos se ei sovi pistorasiaan, anna valtuutetun sähköasentajan asentaa pistorasia.

Virtavaatimukset

- 380–400 V:n yksiköt vaativat seuraaventyyppisen virtaliitännän: 400 VAC, 50 Hz, 16 A, 3-vaiheinen, 3P+N+E, 6H.
- EH675-ruiskua käytettäessä generaattorin tehon on oltava vähintään 15 kW.

Jatkojohdot

Käytä jatkojohtoa, jossa on ehjä maaliitäntä.

HUOMAUTUS: kapeampi tulkki tai pidemmät jatkojohdot voivat vähentää ruiskun suorituskykyä.

Astioiden maadoittaminen

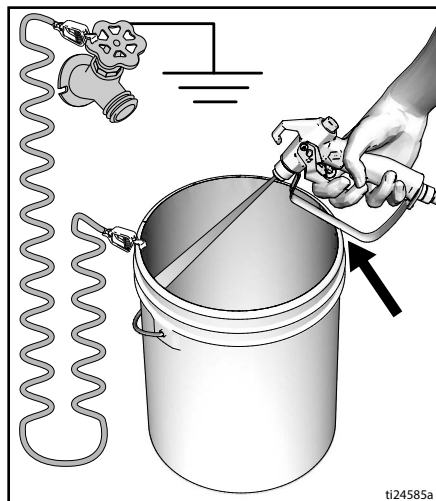
Huuhtelussa käytettävät liuotinastiat:

Noudata paikallisia ohjeita. Käytä ainoastaan sähköä johtavia metalliastioita, jotka on asetettu maadoitetulle alustalle. Älä aseta astiaa eristävälle alustalle, kuten paperin tai pahvin päälle, koska tällöin maadoitus katkeaa.



Metalliastia on aina maadoitettava: kiinnitä astiaan maattojohdin. Kiinnitä johtimen yksi pää astiaan ja toinen pää vesijohtoon tai muuhun maadoitukseen.

Jatkuvan maadoituksen ylläpitäminen ruiskun huuhtelun tai paineen purkamisen yhteydessä: pittele ruiskutuspistoolin metallista osaa metalliastiaa vasten ja paina pistoolin liipaisinta.

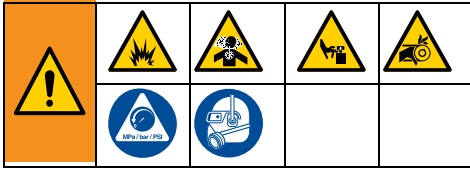


Virtapiirin suojaus

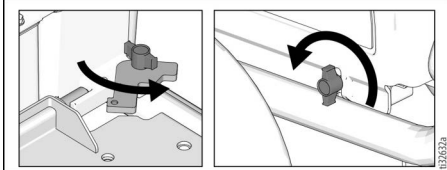
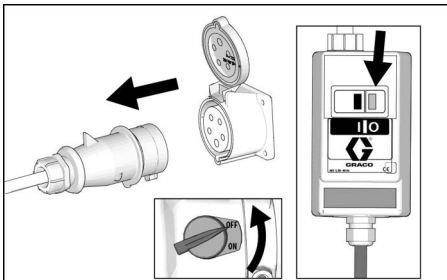
Liitä ruisku vain sellaiseen virtapiiriin, jossa on oikeankokoiset suojakatkaisimet ja/tai sulakkeet (katso yksikön virtavaatimukset kohdasta **DutyMax EH675**, sivu 43 tekniset tiedot).

Asetus

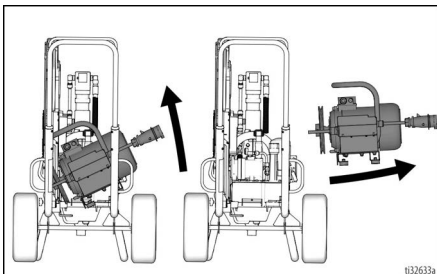
Koneen tai moottorin vaihtaminen



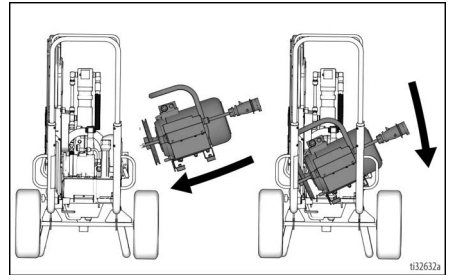
1. Käännä sähkömoottorin kytkin OFF-asettoon ja irrota virtajohto tai käännä bensiinimoottori OFF/STOP-asettoon. Löysää hihnasuojuksen nuppia ja moottorin pidikettä. Suorita **Paineenpoistomenettely**, sivu 15.



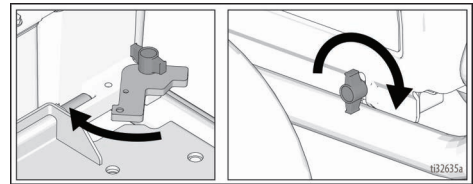
2. Nosta hihnasuojusta. Irrota hihna. Kallista konetta/moottoria ja irrota kone/moottori.



3. Kallista konetta/moottoria. Asenna moottori. Asenna hihna. Laske hihnasuojus.

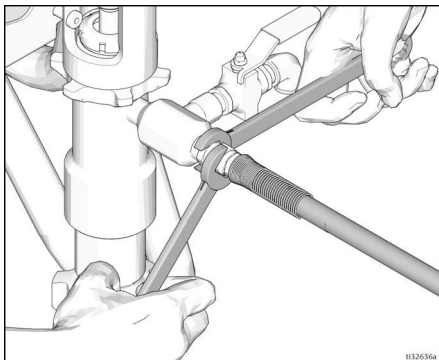


4. Käännä moottorin pidikettä. Kiristä moottorin pidike ja hihnasuojuksen nappi.

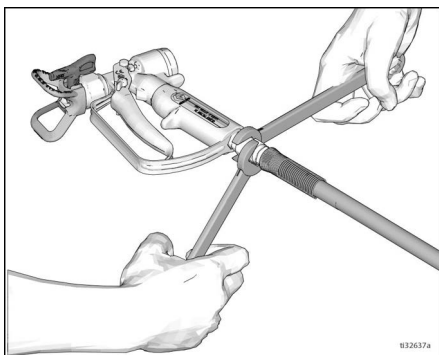


Täydellinen asennus

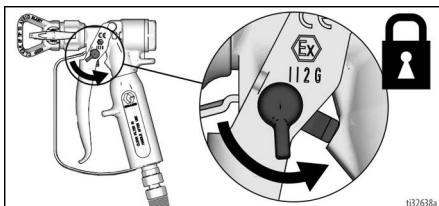
1. Liitä asianmukainen Graco-korkeapaineletku maaliruiskuun.



2. Asenna letku maaliruskuun ja kiristä.

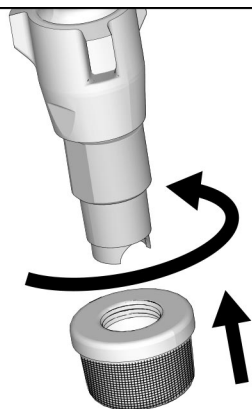


3. Lukitse liipaisimen lukko.

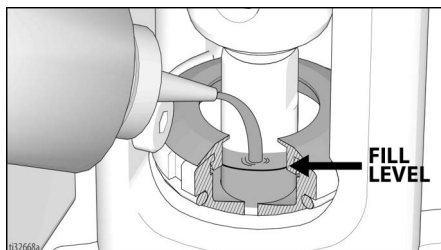


4. Poista suuttimen suojus.

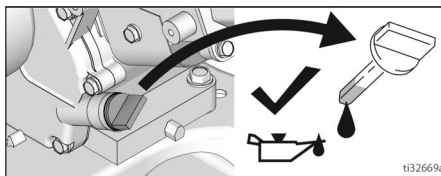
5. Kierrä sisääntulosivilä pumpun alaosaan ja kiristä tiukasti käsin.



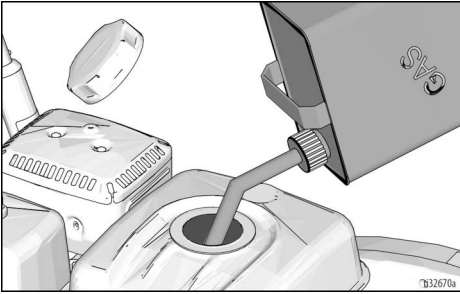
6. Täytä kaulan tiivistysmutteri kaulatiivistysnesteellä (TSL) tiivisteen ennenaikaisen kulumisen estämiseksi. Toista toimenpide aina, kun ruiskutat.



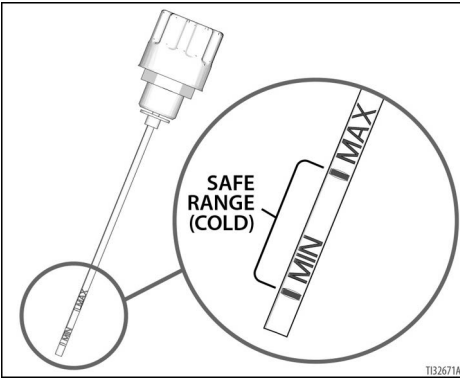
7. Tarkista moottoriöljyn määrä. **BENSIINIMOOTTORI**



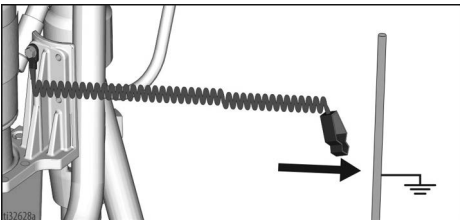
8. Täytä polttoainesäiliö.
BENSIINIMOOTTORI



9. Tarkista hydrauliohjlyn pinta. Lisää vain Gracon synteettistä hydrauliohjlyä, ISO-luokitus 46, 169236 (18,9 litraa / 5 galloniaa) tai 207428 (3,8 litraa / 1 gallonia). Hydraulisäiliön tilavuus on 4,75 litraa (1,25 gall.).



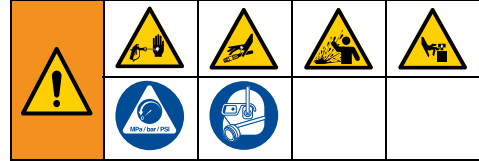
10. Liitä ruiskun maadoitusliitin maadoitukseen.



Paineenpoistomenettely



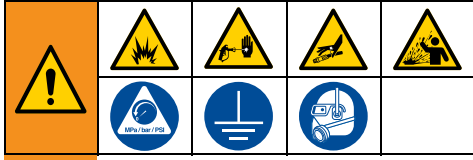
Noudata **paineenpoistomenettelyä** aina, kun näet tämän symbolin.



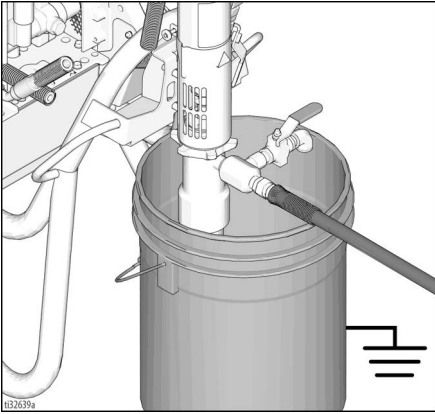
Tämä laite pysyy paineistettuna, kunnes paine poistetaan käsin. Estä vakavat tapaturmat, joita paineistettu neste voi aiheuttaa, kuten nesteen tunkeutumisen ja roiskumisen iholle sekä liikkuvien osien aiheuttamat vammat, noudattamalla **paineenpoistomenettelyä** lopettaessasi ruiskutuksen ja ennen laitteen puhdistusta, tarkastusta tai huoltoa.

1. Lukitse liipaisinlukko.
 2. Kytke maaliruisku asentoon OFF:
 - Käännä bensa- tai sähkömoottorin virtakytkin OFF-asentoon.
- TAI
- Irrota virtajohto sähkömoottorista.
3. Laita pumpun venttiili OFF-asentoon ja käännä paineensäätimen nappi vastapäivään pienimpään ääriasentoonsa.
 4. Vapauta liipaisinlukko. Pidä pistoolin metalliosaa tukevasti maadoitettua metalliastiaa vasten ja vedä liipaisimesta paineen poistamiseksi.
 5. Lukitse liipaisimen lukko.
 6. Käännä esisyöttöventtiiliä alas DRAIN-asentoon. Jätä se auki, kunnes aloitat ruiskutuksen uudelleen.
 7. Jos epäilet, että suuttimen kärki tai letku on tukossa tai että paine ei ole vapautunut kokonaan:
 - a. Löysää ERITTÄIN HITAASTI suuttimen suojuksen kiinnitysmutteria tai letkuliitintä ja poista paine vähitellen.
 - b. Löysää mutteri tai liitin kokonaan.
 - c. Avaa letkun tai suuttimen tukkeuma.

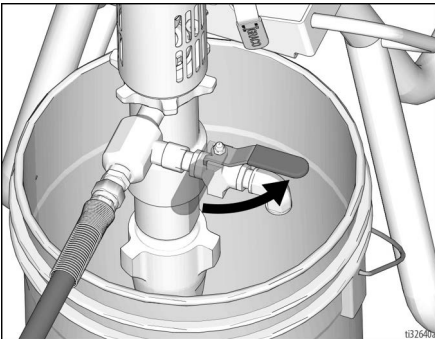
Käynnistys (benziinimalli)



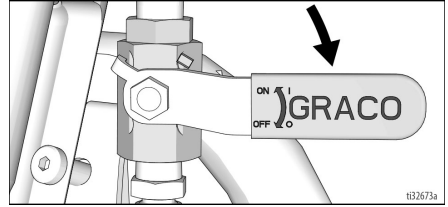
1. Laita mäntäpumpu maadoitettuun metallastiaan, joka on täytetty osittain huuhtelunesteellä. Kiinnitä maadoitusjohto astiaan ja maattoon.



2. Käännä esisyöttöventtiili DRAIN-asentoon. Käännä paineen säätö vastapäivään alimmalle mahdolliselle paineelle.

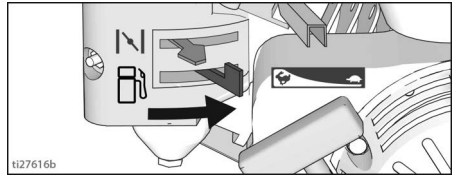


3. Käännä hydraulipumpun venttiili OFF-asentoon.

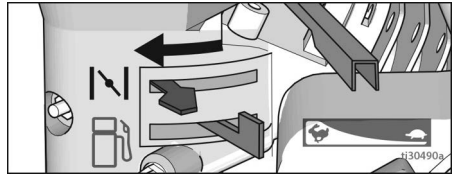


4. Käynnistä benziinimoottori:

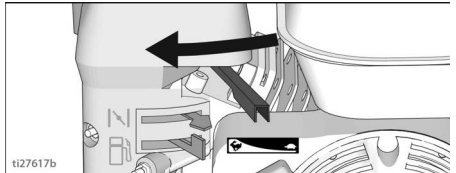
- a. Käännä polttoaineventtiili auki.



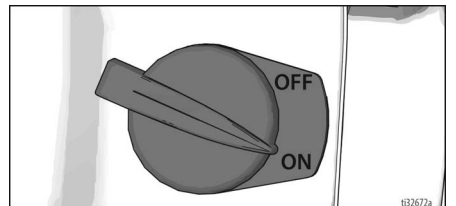
- b. Käännä rikastin kiinni.



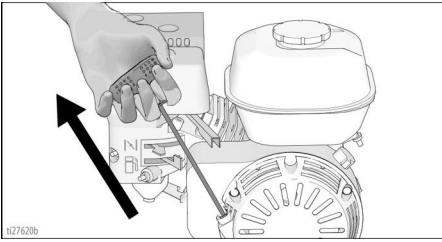
- c. Käännä kaasun nopeaan asentoon.



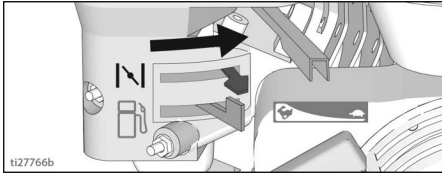
- d. Kytke koneen käyttökylki päälle (ON).



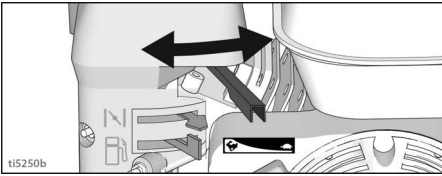
e. Vedä käynnistinnarusta.



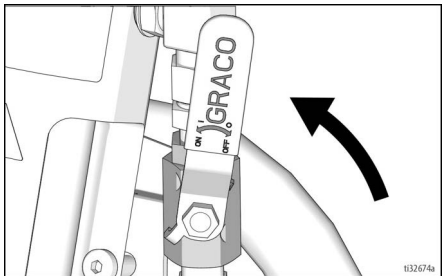
f. Kun moottori on käynnistynyt, siirrä rikastin avoimeen asentoon.



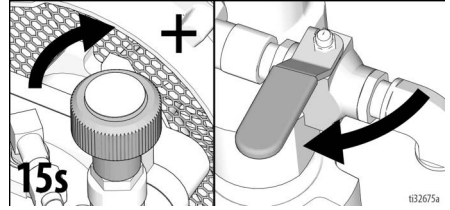
g. Aseta kaasuhuuhkutus säätöön.



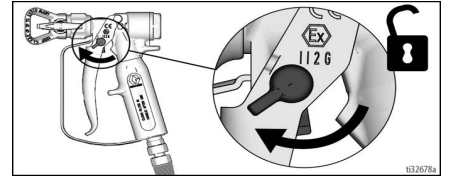
5. Aseta hydraulipumpun venttiili ON-asentoon (hydraulimoottori on nyt toiminnassa).



6. Lisää painetta riittävästi, jotta hydraulimoottorin iskut alkavat, ja anna nesteen kiertää 15 sekuntia. Vähennä sitten painetta ja sulje esisyöttöventtiili.

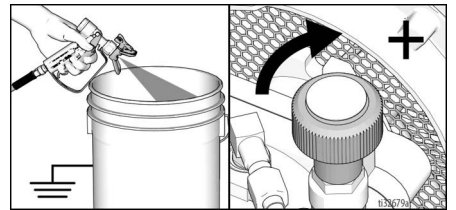


7. Vapauta ruiskutuspistoolin varmistussalpa.



8. Pidä pistoolia maadoitettua metallihuuhteluastiaa vasten. Paina pistoolin liipaisinta ja nosta nestepainetta hitaasti, kunnes pumppu käy tasaisesti. Päästä liipaisin ja anna paineen kertyä ruiskuun. Lukitse liipaisinlukko.

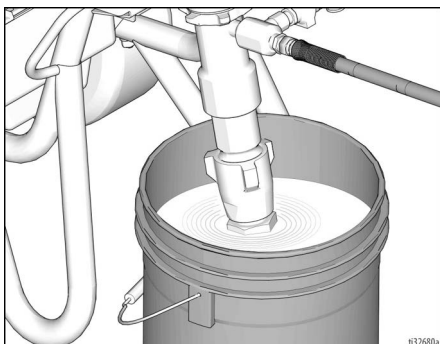
Suurpaineruisku läpäisee ihon ja voi aiheuttaa vakavia vammoja. Älä estä vuotoja kädellä tai rievulla.				



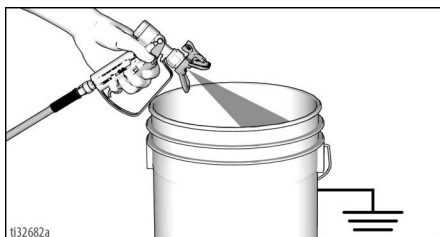
9. Tarkasta, ettei vuotoja ole. Jos liittimet vuotavat, kytke maaliruisku heti pois päältä. Suorita **Paineenpoistomenettely**, sivu 15. Kiristä vuotavat liittimet. Toista kohdan **Käynnistys** menettelyvaiheet 2–8. Jos vuotoja ei ilmene, paina liipaisinta, kunnes järjestelmä on huuhdeltu kauttaaltaan.

Käynnistys (bensinimalli)

10. Laita lappoputki maaliastian.

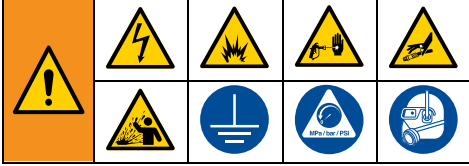


11. Suuntaa pistooli jälleen huhteluastiaan, kunnes maalia alkaa tulla.

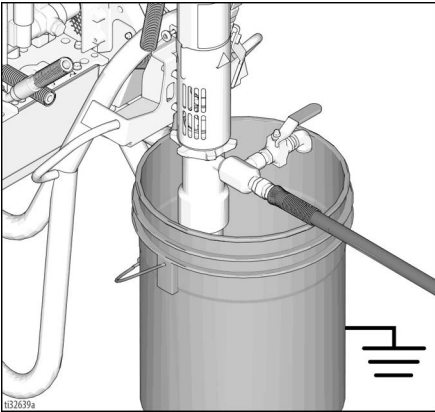


12. **Maalin ruiskuttaminen**, sivu 21.

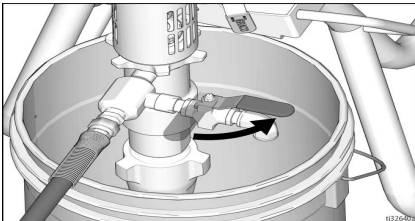
Käynnistys (sähkömalli)



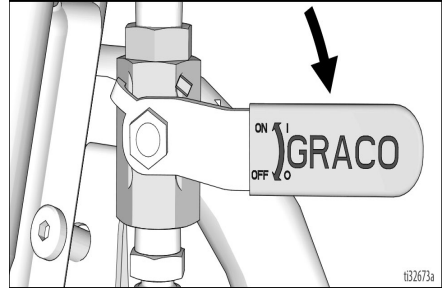
1. Laita mäntäpumppu maadoitettuun metalliastiaan, joka on täytetty osittain huuhtelunesteellä. Kiinnitä maadoitusjohto astiaan ja maattoon.



2. Käännä esisyyttöventtiili DRAIN-asentoon. Käännä paineen säätö vastapäivään alimmalle mahdolliselle paineelle.

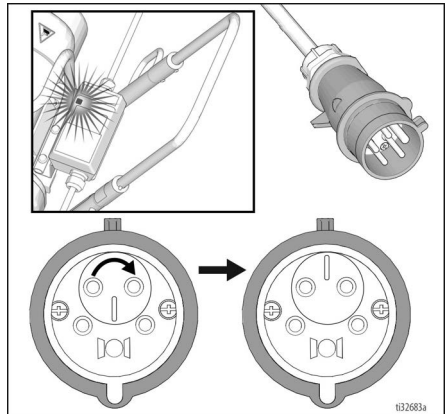


3. Käännä hydraulipumpun venttiili OFF-asentoon.

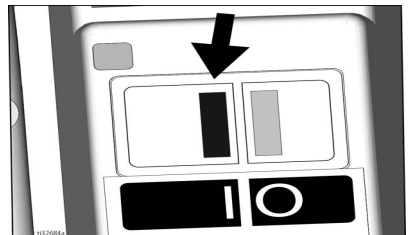


4. Kiinnitä johto ulostuloon.

Kolmivaiheiset sähkömoottorit: Jos punainen vaiheen merkkivalo palaa, poista tulppa ulostulosta ja käännä vaiheen ruuvia 180 astetta.

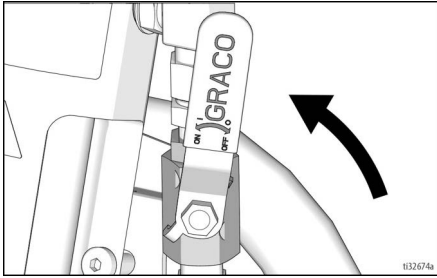


5. Käynnistä moottori.

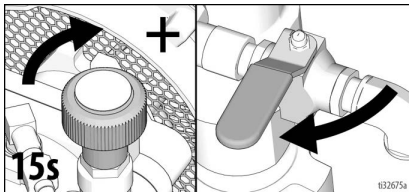


Käynnistys (sähkömalli)

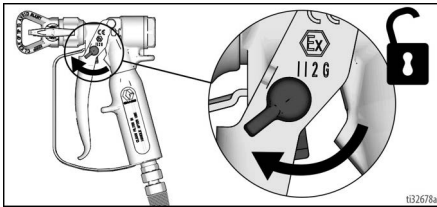
6. Aseta hydraulipumpun venttiili ON-asentoon (hydraulimoottori on nyt toiminnassa).



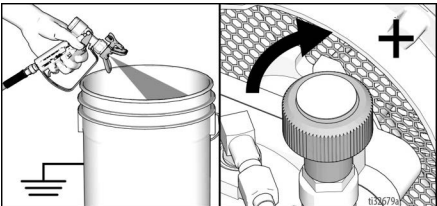
7. Lisää painetta riittävästi, jotta hydraulimoottorin iskut alkavat, ja anna nesteen kiertyä 15 sekuntia. Vähennä sitten painetta ja sulje esisyöttöventtiili.



8. Vapauta liipaisimen lukko.



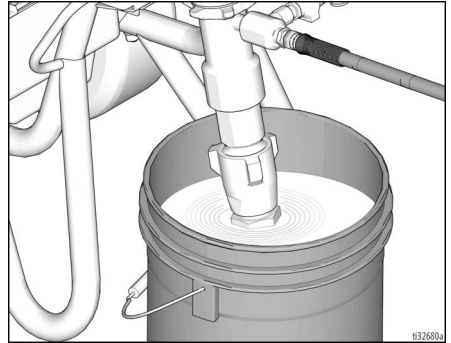
9. Pidä pistoolia maadoitettua metallihuuhteluastiaa vasten. Paina pistoolin liipaisinta ja nosta nestepainetta hitaasti, kunnes pumppu käy tasaisesti.



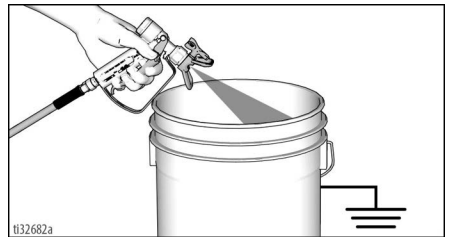
				
<p>Suurpaineruisku läpäisee ihon ja voi aiheuttaa vakavia vammoja. Älä estä vuotoja kädellä tai rievulla.</p>				

10. Tarkista, etteivät liittimet vuoda. Jos liittimet vuotavat, kytke maaliruisku heti pois päältä. Suorita **Paineenpoistomenettely**, sivu 15. Kiristä vuotavat liittimet. Toista kohdan **Käynnistys** menettelyvaiheet 2–8. Jos vuotoja ei ilmene, paina liipaisinta, kunnes järjestelmä on huuhdeltu kauttaaltaan.

11. Aseta mäntäpumppu maaliastian.



12. Suuntaa pistooli jälleen huuhteluastiaan, kunnes maalia alkaa tulla.



13. Maalin ruiskuttaminen, sivu 21.

Maalin ruiskuttaminen

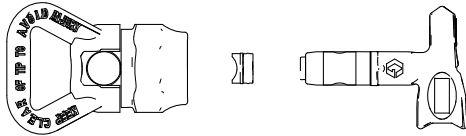
Switch Tip™ -suutin ja suojus



Vältäaksesi vakavat onnettomuudet kuten nesteen tunkeutuminen ihoon, älä laita kättäsi suuttimen eteen, kun asennat tai irrotat suutinta tai suuttimen suojusta.

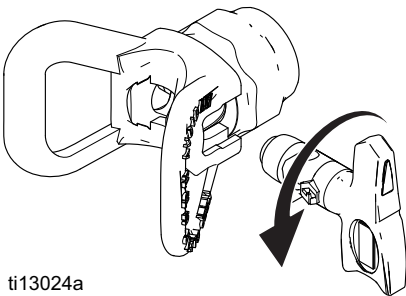
Estääksesi suuttimen vuodot varmista, että suutin ja suuttimen suojus on asennettu oikein.

1. Suorita **Paineenpoistomenettely**, sivu 15.
2. Lukitse liipaisimen lukko. Laita Switch Tip -suutin sisään. Laita pesä ja OneSeal™-tiiviste paikalleen.



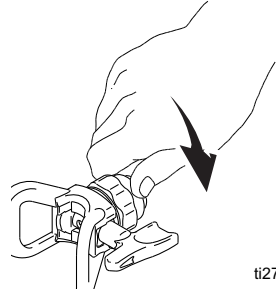
ti13023a

3. Asenna Switch Tip -suutin ja suuntaa eteenpäin.



ti13024a

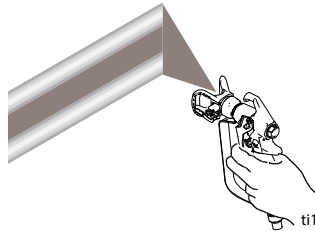
4. Ruuvaa kokonaisuus pistooliin. Kiristä.



ti2710a

Ruiskutus

1. Ruiskuta testikuvio. Lisää painetta, jotta paksut reunat häviävät. Käytä pienempää suutinta, jos paineensäätö ei poista paksuja reunoja.

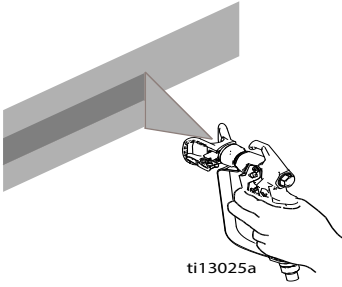


ti13030a

2. Pidä pistoolia kohtisuorassa 25–30 cm:n päässä maalattavasta pinnasta. Ruiskuta edestakaisin. Siirry noin 50 % alueen ulkopuolelle. Paina

Maalin ruiskuttaminen

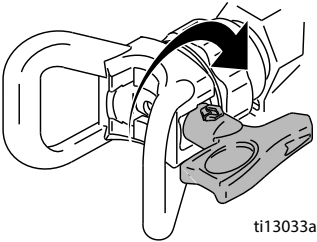
pistoolin liipaisimesta liikuttamisen jälkeen ja vapauta ennen lopetusta.



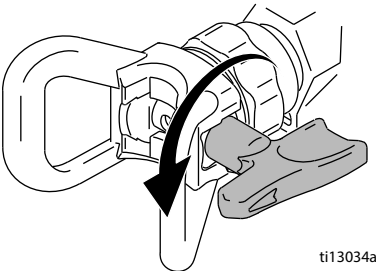
Puhdista suuttimen tukokset



1. Vapauta liipaisin. Lukitse liipaisinlukko. Kierrä Switch Tip -suutinta. Vapauta liipaisinlukko. Paina pistoolin liipaisimesta tukoksen selvittämiseksi.



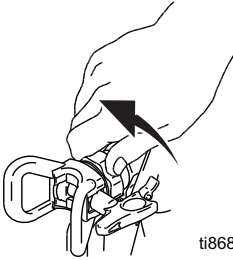
2. Lukitse liipaisinlukko. Käännä Switch Tip -suutin takaisin alkuperäiseen asentoonsa. Vapauta liipaisinlukko ja jatka ruiskuttamista.



Puhdistaminen

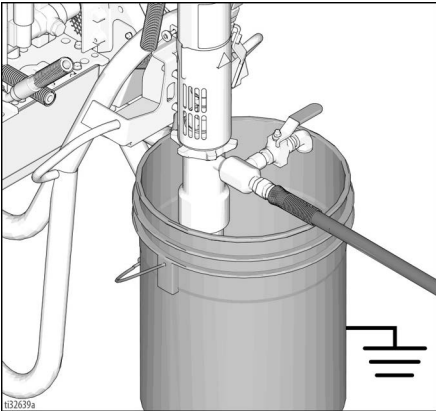


1. Suorita **Paineenpoistomenettely**, sivu 15.
2. Poista suojus ja kääntösuutin.



ti8687a

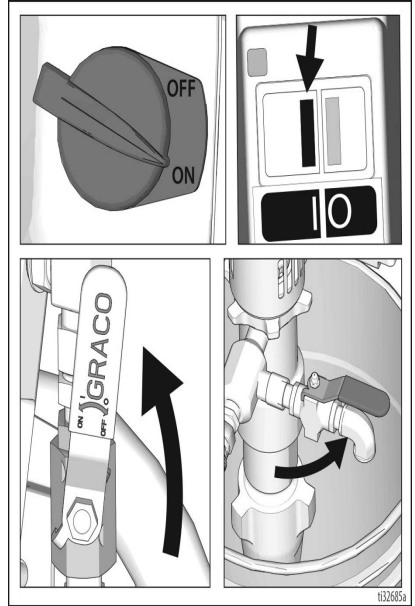
3. Poista mäntäpumppu maalista ja aseta se huuhtelunesteeseen. Käytä vesiliukoisten maalien kanssa vettä ja öljypohjaisten maalien kanssa lakkabensiiniä.



ti32639a

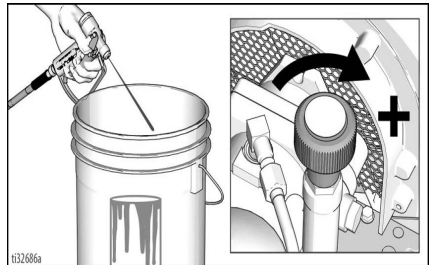
4. Käännä sähkömoottorin kytkin ON-asentoon tai käynnistä bensiinimoottori. Käännä hydraulipumpun venttiili

ON-asentoon. Käännä esisyöttöventtiili asentoon **RUISKUTUS**.



ti32685a

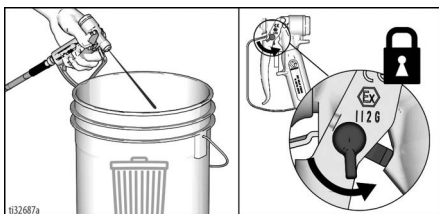
5. Pidä ruisku astiaa vasten. Vapauta liipaisinlukko. Lisää painetta, kunnes moottori alkaa käyttää pumppua. Paina liipaisinta, kunnes huuhtelunestettä alkaa tulla.



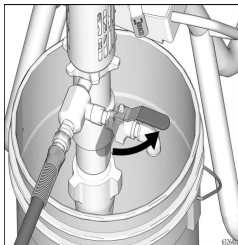
ti32686a

Puhdistaminen

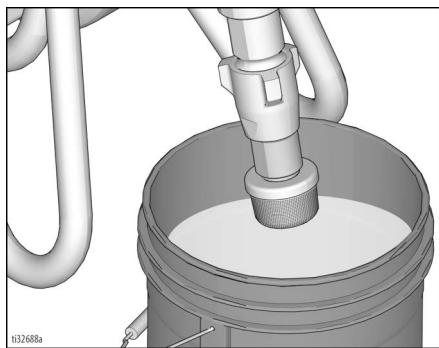
6. Siirrä pistooli jätteastiaan, pidä pistoolia astiaa vasten ja paina liipaisinta niin, että järjestelmä huuhdoutuu perusteellisesti.



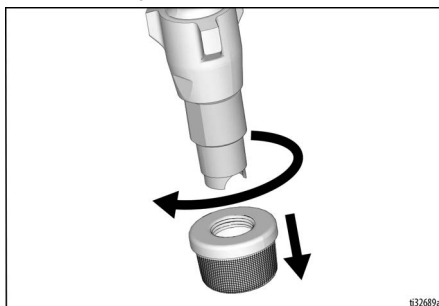
7. Pidä liipaisin painettuna ja avaa esisyöttöventtiili kääntämällä. Vapauta liipaisin ja kytkä liipaisinlukko päälle. Anna huuhteluneste kiertää, kunnes tyhjennysputkesta tulee puhdasta nestettä.



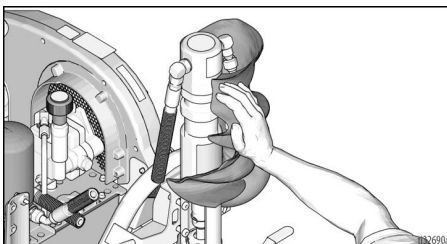
8. Nosta mäntäpumpu ylös huuhtelunesteestä ja tyhjennä neste käyttämällä maaliruiskua 15–30 sekunnin ajan. Käännä hydraulinen venttiili OFF-asentoon. Sammuta moottori tai kytkä sähkömoottori OFF-asentoon ja irrota pistorasiasta.



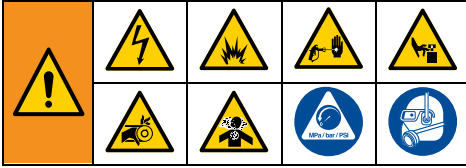
9. Kierrä sisääntulosiivilä irti ja poista se. Puhdista ja vaihda siivilä tarvittaessa.



10. Jos käytät huuhteluun vettä, huuhtelee uudelleen lakkabensiinillä tai Pump Armorilla™, jotta ruiskuun jää suojaainnoite. Tämä estää jäätymisen ja korroosion.
11. Pyyhi maaliruisku, letku ja pistooli veteen tai mineraalitärpättiin kastetulla rievulla.



Kunnossapito



HUOMAUTUS: Katso lisätietoja moottorin kunnossapidosta ja teknisistä tiedoista mukana toimitetusta erillisestä Honda-moottorin omistajan käsikirjasta.

PÄIVITTÄIN: Tarkista moottoriöljyn taso ja lisää öljyä tarpeen mukaan.

PÄIVITTÄIN: Tarkista hydraulioöljyn taso ja lisää öljyä tarpeen mukaan.

PÄIVITTÄIN: Tarkista letku kulumisen ja vaurioiden varalta.

PÄIVITTÄIN: Tarkista ruiskun liipaisimen lukituksen asianmukainen toiminta.

PÄIVITTÄIN: Tarkista, että esitäyttö- ja tyhjennysventtiili toimii asianmukaisesti.

PÄIVITTÄIN: Tarkista ja täytä polttoainesäiliö.

PÄIVITTÄIN: Tarkista, että mäntäpumppu on tiivis.

PÄIVITTÄIN: Tarkista kaulatiivisteiden nestetaso (TSL) mäntäpumpun tiivistemutterista. Täytä mutteri tarpeen mukaan. Huolehdi mutterin TSL-tasosta, sillä se estää nesteen kerääntymistä männänvarsiin, tiivisteiden ennen aikaista kulumista ja pumpun korroosiota.

BENSIINIMOOTTORI, 20 ENSIMMÄISEN KÄYTTÖTUNNIN JÄLKEEN: Valuta moottoriöljy pois ja korvaa se puhtaalla öljyllä. Katso oikea öljylaatu Honda-moottorin omistajan käsikirjasta.

VIIKOITTAIN: Irrota moottorin ilmansuodattimen suojus ja puhdista elementti. Vaihda elementti tarpeen mukaan. Jos käyttö tapahtuu erittäin pölyisissä olosuhteissa: tarkista suodatin päivittäin ja vaihda tarvittaessa.

Vaihtoelementtejä voit ostaa paikalliselta HONDA-jälleenmyyjältäsi.

VIIKOITTAIN/PÄIVITTÄIN: Poista mahdolliset roskat tai muut esineet hydraulimännästä.

AINA 100 KÄYTTÖTUNNIN VÄLEIN: Vaihda moottoriöljy. Katso öljyn oikea viskositeetti Honda-moottoreiden omistajan käsikirjasta.

PUOLIVUOSITTAIN: Tarkista hihnan kuluminen. Vaihda osat tarvittaessa.

500 KÄYTTÖTUNNIN TAI 3 KÄYTTÖKUUKAUDEN VÄLEIN: Vaihda hydraulioöljy ja suodatin Gracon hydraulioöljyyn 169236 (20 litraa / 5 gallonaa) tai 207428 (3,8 litraa / 1 gallona) ja suodattimeen 246173. Öljynvaihtoväli riippuu ympäristön olosuhteista.

VUOSITTAIN TAI 2 000 TUNNIN VÄLEIN: Vaihda hihna.

SYTYTYSTULPPA: Käytä vain BPR6ES (NGK) tai W20EPR-U (NIPPONDENSO) -sytytystulppia. Säädä sytytystulpan raoksi 0,7–0,8 mm (0,028–0,031 tuumaa). Käytä asentamiseen ja irrottamiseen sytytystulppa-avainta.

Vianetsintä



Ongelma	Syy	Ratkaisu
Polttomoottori vetää kovaa (ei käynnisty)	Hydraulipaine on liian suuri	Kierrä hydraulipaineen nuppi vastapäivään pienimmilleen
Bensiinimoottori ei käynnisty	Käyttökytkin on pois päältä, öljynpinta alhaalla, ei ole bensiiniä	Katso moottorin ohjekirja
	Polttoaineen sulkuventtiili kiinni	Avaa polttoaineen sulkuventtiili
Bensiinimoottori ei toimi kunnolla	Viallinen moottori	Katso moottorin ohjekirja
	Korkeus	Katso Moottorin korjaussarja, 9,0 hv – 248945
Polttomoottori toimii, mutta mäntäpumppu ei toimi	Hydraulipumpun venttiili on OFF-asennossa	Säädä hydraulipumpun venttiili ON-asentoon
	Paine on liian pienellä	Nosta painetta, sivu 18
	Suutin tai suuttimen suodatin (jos käytössä) on tukossa	Irrota suutin ja/tai suodatin ja puhdista
	Hydraulinestettä liian vähän	Sammuta ruisku. Lisää nestettä*. Katso sivu 16
	Hihna on kulunut, rikkinäinen tai irti.	Vaihda
	Hydraulipumppu on kulunut tai vaurioitunut	Toimita maaliruisku Graco-jälleenmyyjälle korjattavaksi
	Maalipumpun varsi juuttunut kuivuneeseen maaliin	Huolla pumppu. Katso käyttöopas 3A5443
	Hydraulimoottori ei siirrä	Käännä pumpun venttiili OFF-asentoon. Poista paine. Sammuta moottori (OFF). Siirrä vartta ylös tai alas, kunnes moottori siirtää.
Mäntäpumppu toimii, mutta tuotto on heikko yläiskulla	Männän kuula ei asetu kunnolla paikoilleen	Huolla männän kuulaventtiili. Katso käyttöopas 3A5443
	Männän tiivisteet ovat kuluneet tai vaurioituneet	Vaihda tiivisteet. Katso käyttöopas 3A5443

Ongelma	Syy	Ratkaisu
Mäntäpumppu toimii, mutta tuotto on heikko alaiskulla ja/tai molemmilla iskuilla	Männän tiivisteet ovat kuluneet tai vaurioituneet	Kiristä tiivistemutteri tai vaihda tiivisteet. Katso käyttöopas 3A5443
	Imuventtiilin kuula ei asetu kunnolla paikoilleen	Huolla imuventtiilin kuulaventtiili. Katso käyttöopas 3A5443
	Imuputken ilmavuoto	
	Hydrauliöljyn suodatin on likainen	Vaihda suodatin
Maalia vuotaa yli nestekupin reunan	Nestekuppi on löysällä	Kiristä nestekuppia sen verran, että vuoto lakkaa
	Kaulatiivisteet kuluneet tai vaurioituneet	Vaihda tiivisteet. Katso käyttöopas 3A5443
Liikaa vuotoa hydraulimoottorin männänvarren pyyhkijärenkaasta	Männänvarren tiiviste kulunut tai vaurioitunut	Vaihda nämä osat. Katso käyttöopas 3A5443
Nesteen tuotto on pieni	Paine on liian pienellä	Nosta painetta, sivu 18
	Mäntäpumpun ulostulosuodatin (jos käytössä) on likainen tai tukossa	Puhdista tai vaihda
	Kontraktoripistoolin suodatin (jos käytössä) on likainen tai tukossa	Puhdista tai vaihda
	Imujohdon ja pumpun sisääntuloaukon välinen liitos ei ole tiivis	Kiristä
	Hydraulimoottori on kulunut tai vaurioitunut	Toimita ruisku Graco-jälleenmyyjälle korjattavaksi
	Nesteletkussa suuri painehäviö	Lyhennä letkun pituutta tai suurennä halkaisijaa
Maaliruisku lämpenee liikaa	Maalia kertyy hydrauliosiin	Puhdistus
	Öljynpinta on matalalla	Lisää öljyä. Katso sivu 16
Pistoolin ruiskutus katkeilee	Ilmaa nestepumpussa tai letkussa	Tarkasta imujärjestelmä löysien liitosten varalta, kiristä ja esitäytä pumppu
	Sisääntulo löysällä	Kiristä
	Nestettä on vähän jäljellä tai astia on tyhjä	Täytä nesteensyöttöastia
Pumpun melu	Hydraulinesteen pinta on matalalla	Kytke maaliruisku asentoon OFF. Lisää nestettä*. Katso sivu 16
Sähkömoottori ei toimi	Virtakytkin ei ole ON-asennossa	Kytke virtakytkin ON-asentoon

Ongelma	Syy	Ratkaisu
	Lauennut suojakatkaisin	Tarkista virtalähteen suojakatkaisin. Nollaa moottorin kytkin
*Tarkasta hydraulinesteen pinta usein. Älä päästä sitä liian alas. Käytä vain Gracon hydraulinestettä, sivu 16.		

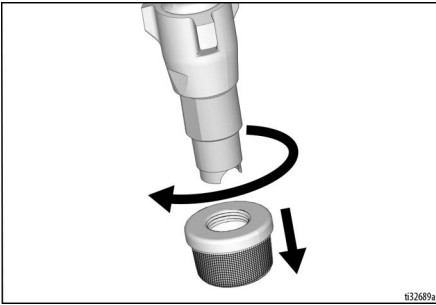
Pumpun irrotus ja asennus

Irrotus

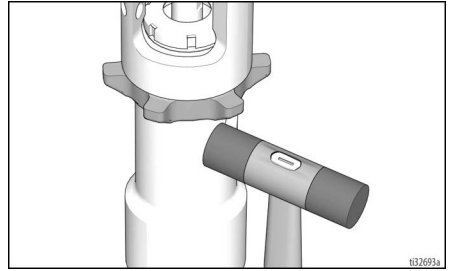
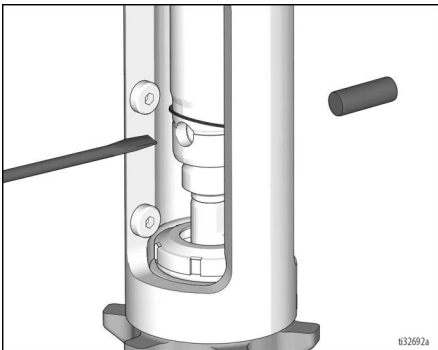


Katso pumpun korjausohjeet käyttöoppaasta 3A5443.

1. Huuhtele pumppu.
2. Suorita **Paineenpoistomenettely**, sivu 15.
3. Irrota siivilä ja maaliletku.
5. Löysää lukkomutteria. Kierrä pumppu auki.



4. Työnnä kiinnitysrenkas ylös ja tappi ulos.

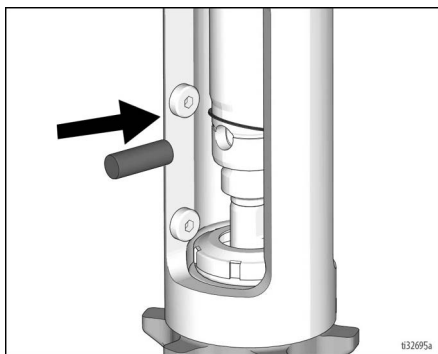
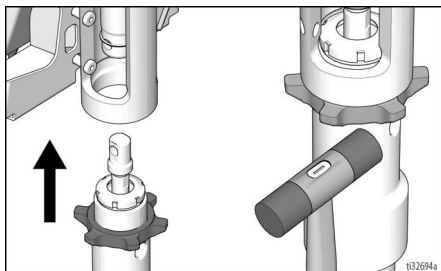


Asennus

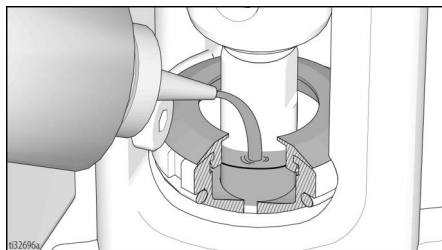
HUOMAUTUS

Jos pumpun vastamutteri löystyy käytön aikana, laakeripesän kierteet ja voimansiirto vaurioituvat. Kiristä lukkomutteri ohjeiden mukaan.

1. Kierrä lukkomutteri pumpun kierteiden pohjaan asti. Kierrä pumpu kokonaan jakokappaleeseen. Kierrä pumpua irti jakokappaleesta, kunnes pumpun ulostulo ja letku ovat kohdakkain. Kiristä vastamutteri käsin ja napauta sitten 1/8–1/4 kierrosta vasaralla.



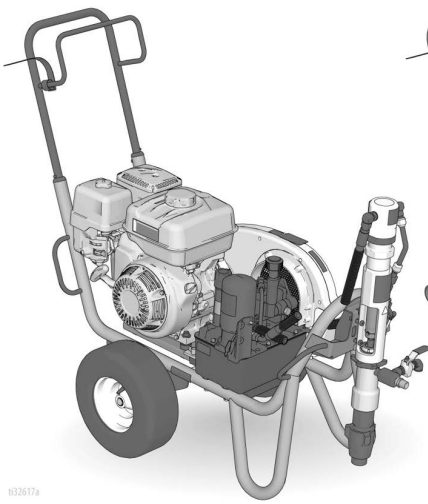
3. Täytä tiivistemutteri Gracon TSL-kaulatiivistesteellä.



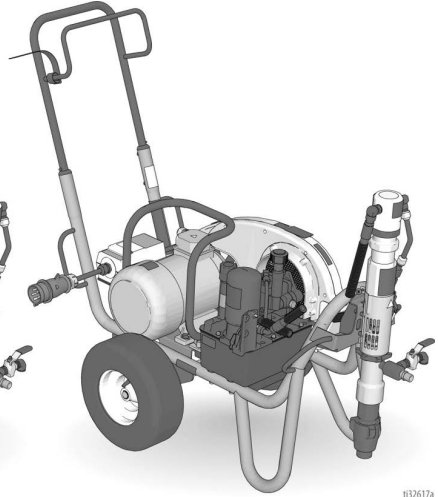
Jos tappi löystyy, osia voi irrota, ja ne voivat sinkoutua ilmaan ja aiheuttaa vakavan tapaturman tai omaisuusvahinkoja. Varmista, että tappi on kunnolla paikallaan.

2. Vedä moottorin käynnistysnarua hitaasti, kunnes pumpun varren tapin reikä on kohdakkain hydraulivarren reiän kanssa. Työnnä tappi reikään. Paina kiinnitysrenkas uraan.

DutyMax EH/GH675 – vakiosarjan osat



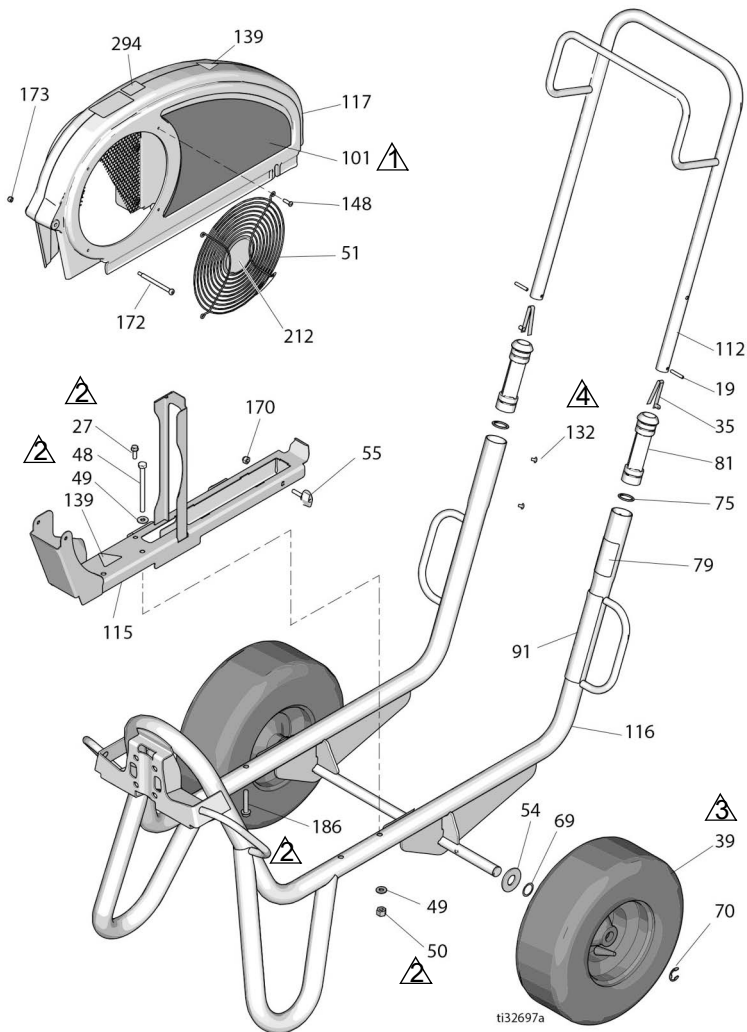
1132617a



1132617a

GH/EH675 – vakiosarjan rungon ja hihnasuojuksen osaluettelo

Viite-numero	Momentti	Viite-numero	Momentti
	2,83–3,96 Nm (25–35 in-lbs)		Täytä renkaat 25–35 psi:n (1,7–2,4 bar) paineeseen
	14,13 ± 0,57 Nm (125 ± 5 in-lbs)		2,83–3,62 Nm (25–32 in-lbs)







Osaluettelo

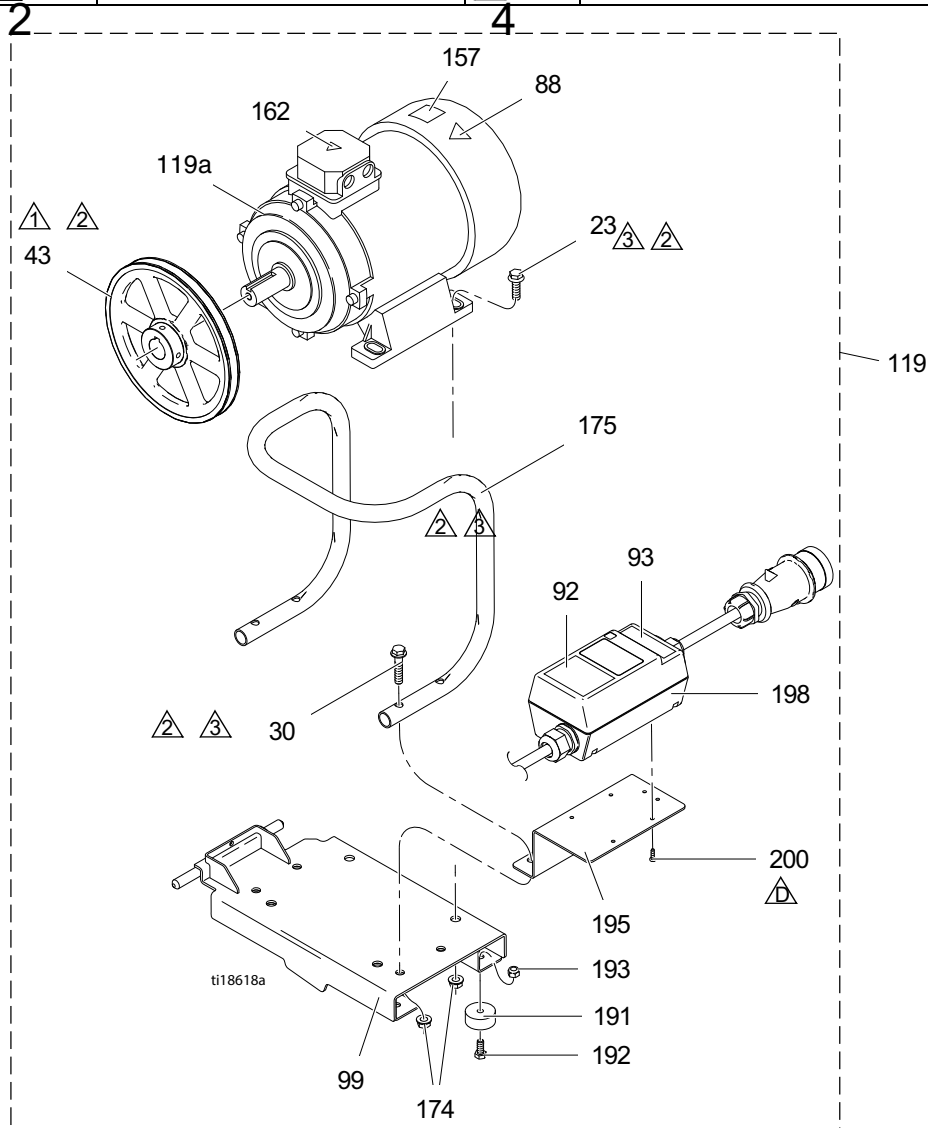
Viite-numero	Osa	Kuvaus	Kpl
19	101354	NASTA, jousi, suora	2
27	260212	RUUVI, kuusio, alusl.kanta, krt muoto	1
35	112827	PAINIKE, napsautus	2
38	114271	HIHNA, kiristys	1
39	119509	RENGAS, pneumaattinen	2
48	867539	RUUVI, kupu, kuusiokanta	2
49	100527	ALUSLAATTA, tavall.	4
50	110838	LUKKO, mutteri	2
51	117284	SÄLEIKKÖ, tuuletin suojus	1
54	156306	ALUSLAATTA, litteä	2
55	17D813	MUTTERI, käsi	2
69	116038	ALUSLAATTA, aaltojousi	2
70	120211	RENGAS, kiinnitys, e-rengas	2
75	15J645	ALUSLAATTA	2
79▲	189246	VAROITUSTARRA	1
	17D947	TARRA, varoitus, monikielinen	1
81	192027	HOLKKI, kori	2
91▲	194317	VAROITUSTARRA	1
	16N948	TARRA, varoitus, ISO	1
	17D947	TARRA, varoitus, monikielinen	1
101	17D042	TARRA, tuotemerkki, kylki (EH230DI)	1
	17D044	TARRA, tuotemerkki, kylki (GH230DI)	1
	17D046	TARRA, tuotemerkki, kylki (EH300DI)	1
	17D048	TARRA, tuotemerkki, kylki (GH300DI)	1
112	24M397	KAHVA, pyöräteline	1
115	24M086	KISKO, hihnan suojus, kokoonpano	1
116	24M085	RUNKO, kori, hitsaus	1
117	248973	SUOJUS, hihnayksikkö, maalattu (sisältää 51, 148, 172, 173)	1
132	109032	RUUVI, mach, pnh	4
139▲	16M768	VAROITUSTARRA	2
141▲	15Y963	TARRA, lue ohjeet	1
148	115477	RUUVI, kone, torx, matalakupukanta	4
170	102040	MUTTERI, lukko, kuusio	1

Viite-numero	Osa	Kuvaus	Kpl
172	119434	RUUVI, olka, kuusiokolo	1
173	116969	LUKKO, mutteri	1
212	16N398	TARRA, suunta (EH/GH300DI)	1
294	16D576	TARRA, valmistettu Yhdysvalloissa	1
295	16X983	TARRA, vakiosarja	1

▲Vaara- ja varoitustarroja on saatavana maksutta.

DutyMax EH675 – sähkömoottorin osaluettelo

Viite-numero	Momentti	Viite-numero	Momentti
 1	6,55–7,01 Nm (58–62 in-lb)	 3	25,43 ± 1,13 Nm (225 ± 10 in-lbs)
 2	Levitä Loctite 242 -kierrelukitetta	 4	1,58–2,03 Nm (14–18 in-lbs)



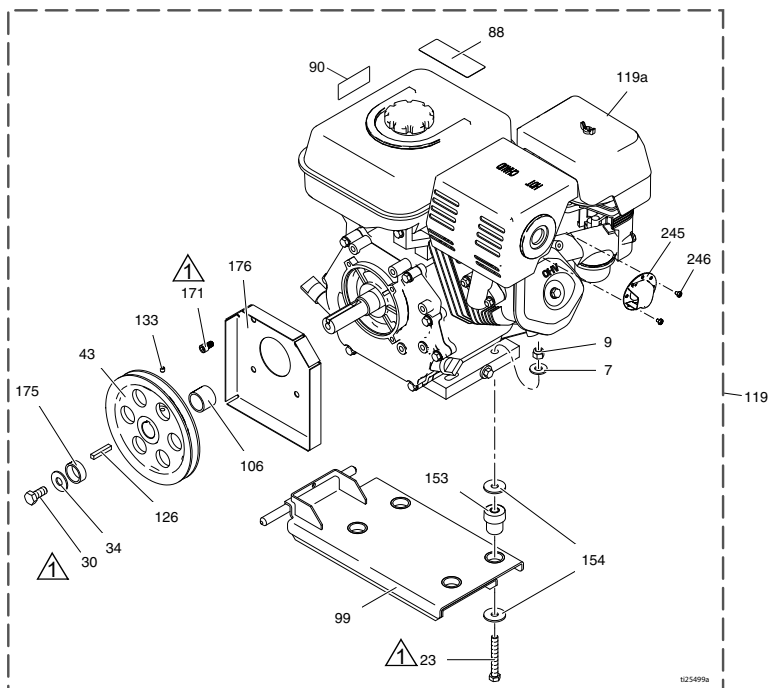
DutyMax EH675 – sähkömoottorin osaluettelo

Viite- numero	Osa	Kuvaus	Kpl
23	111193	RUUVI, kierrekanta, laipall.	4
30	116780	RUUVI, kuusiokanta, laipall.	4
43	125811	VÄKIPYÖRÄ, valurauta, 22,22 cm	1
88▲	15K616	TARRA, varoitus	1
92	16N399	TARRA, moottorin jakorasian kytkin	1
93	16N400	TARRA, punainen merkkivalo	1
99	16M467	KIINNITIN, asennus, moottori, EH300	1
119	24M669	VARAOSASARJA, moottori (sisältää kaikki tällä sivulla luetellut osat)	1
119a	24N019	MOOTTORI, sähkö, 400 V AC, 50 Hz, 7,3 hv	1
162▲	189930	TARRA, varoitus	1
174	112958	MUTTERI, kuusio, laippa	8
175	16M473	PUTKI, kahva, muunto	1
191	113817	PUSKURI	4
192	100057	RUUVI, kupu, kuusiokanta	4
193	111040	MUTTERI, lukko, sisäke, Nylock, 5/16	4
195	16M474	KIINNITIN, moottorin käynnistin	1
198	24N064	KÄYNNISTIN, moottori	1
200	119236	RUUVI, Plastite	4

▲ Vaara- ja varoitustarroja on saatavana maksutta.

DutyMax GH675 – bensiinimoottorin osaluettelo

Viite-numero	Momentti
▲	14,13 ± 0,57 Nm (125 ± 5 in-lbs)



Viite-numero	Osa	Kuvaus	Kpl	Viite-numero	Osa	Kuvaus	Kpl
7	100132	ALUSLAATTA, litteä	4	106	15E586	HOLKKI, akselin, moottorin	1
9	101566	LUKKO, mutteri	4	119	248945	VARAOSASARJA, bensiinimoottori 9,0 hv (sisältää kaikki tällä sivulla luetellut osat)	2
23	106212	RUUVI, kupu, kuusiokanta	4	119a	803900	MOOTTORI, bensiini, 9,0 hv (Honda)	1
30	116645	RUUVI, kuusiokanta	1	126	119484	KILLA, tasa, neliö	1
34	100696	ALUSLEVY, työstetty	1	133	100002	RUUVI, sarja	1
43	119401	VÄKIPYÖRÄ	1	153	195515	VAIMENNIN, moottorin kiinnitys	4
44	119432	HIHNA, V-Grip-notch (ei kuvassa)	1	154	108851	ALUSLAATTA, tavall.	8
88▲	194126	VAROITUSTARRA	1	171	C20010	RUUVI, kanta, kuusiokolo	4
90▲	16Y720	TARRA, varoitus, ISO moottori	1				
99	15E583	KIINNITIN, asennus-, moottorin	1				

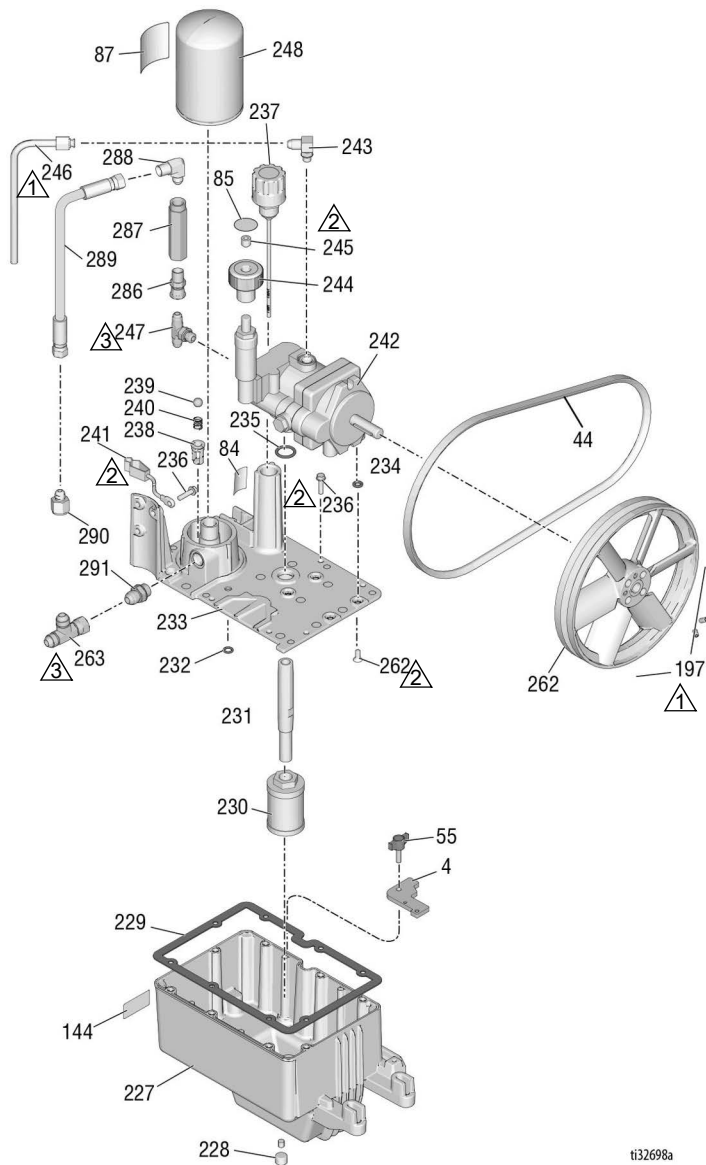
DutyMax GH675 – bensiinimoottorin osaluettelo

Viite- numero	Osa	Kuvaus	Kpl
175	15E764	HOLKKI, akseli, moottori	1
176	15E973	SUOJA, moottorin akseli	1
245	124145	ILMANOHJAIN, poisto	1
246	128101	RUUVI, kierteyty	3

▲Vaara- ja varoitustarroja on saatavana maksutta.

Säiliön ja suodattimen osaluettelo

Viite-numero	Momentti	Viite-numero	Momentti
	20,25 Nm (15 ft-lbs)		33,75 Nm (25 ft-lbs)
	13,00 ± 0,57 Nm (115 ± 5 in-lbs)		








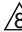


ti32698a

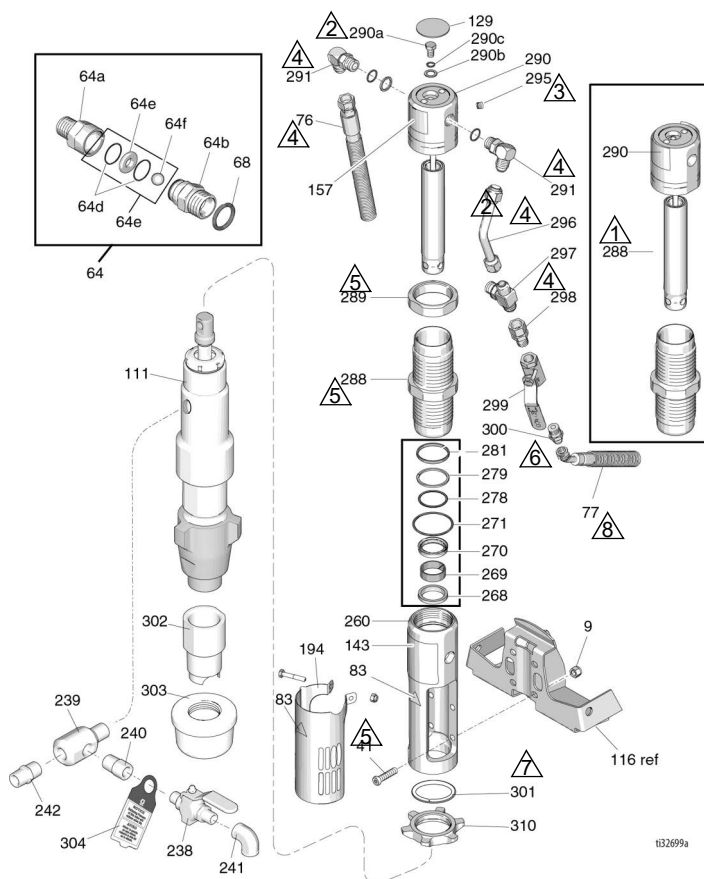
Vakiosarjan säiliön ja suodattimen osaluettelo

Viite- numero	Osa	Kuvaus	Kpl	Viite- numero	Osa	Kuvaus	Kpl
4	15E476	PIDIKE, kiinnitys, moottori	1	267	243683	YHDE, kääntöliitin	1
44	125834	HIHNA, V, AX48 (EH300DI)	1	285	116618	MAGNEETTI	1
	119432	HIHNA, V, AX44 (GH300DI)	1	286	17V731	SOVITE, 37 asteen kaulusliitos	1
55	17D813	MUTTERI, käsi	2	287	17V732	VENTTIILI, paineenpoisto, suoratoiminen, 3000	1
84	198585	TARRA, hydraulineste, GH	1	288	261840	SOVITE, taive, uros	1
85	15A464	MERKINTÄ, ohjain	1	289	17V734	LETKU, hydraulinen, 3000 psi	1
87	189892	TARRA, Graco	1	290	122398	SOVITE, supistusliitin 6x8 (JIC)	1
96	15E410	VÄKIPYÖRÄ, tuuletin	1	291	120184	SOVITE, hydraulinen	1
144	15K440	TARRA, tuotemerkki, GH/EH jäähdytys	1	<i>* Sisältyy tyhjennysventtiilisarjaan 245103.</i>			
197	120087	RUUVI, säätö, 1/4 x 1/2	2				
227	15J513	SÄILIÖ, säiliö, sininen	1				
228	101754	TULPPA, putki	1				
229	120604	TIIVISTE, säiliö	1				
230	116919	SUODATIN	1				
231	15E587	PUTKI, imu	1				
232	154594	TIIVISTE, O-rengas	1				
233	15M056	KANSI, säiliö	1				
234	107188	TIIVISTE, O-rengas	4				
235	156401	TIIVISTE, O-rengas	1				
236	119426	RUUVI, kone, kuusiokolo, prikka	11				
237	120726	SUOJUS, huohotin, suodatin	1				
238	198841	PIDIKE, kuula, paineen ohitus	1				
239	100084	KUULA, metalli	1				
240	116967	JOUSI, puristus	1				
241	237686	JOHTO, maadoitusasennelma ja pidike	1				
242	249003	PUMPPU, hydraulinen (EH/GH230DI)	1				
243	110792	LIITIN, taive, uros, 90°	1				
244	15B438	SÄÄTÖNUPPI, paine	1				
245	117560	RUUVI, sarja, hylsykanta	1				
246	246167	PUTKI, hydraulikka, kotelon tyhjennys	1				
247	17V730	LIITIN, taive, hydraulinen, ei renkaita	1				
248	246173	SUODATIN, öljy, päälle kierrettävä	1				
262	117471	RUUVI, kone, kuusiokolo, uppokanta	4				
263	124770	LIITIN, hydraulinen	1				

Hydraulimoottorin ja mäntäpumpun osaluettelo

Viite-numero	Momentti	Viite-numero	Momentti
	56,7 ± 2,70 Nm (42 ± 2 ft-lbs)		16,95 Nm (150 in-lb)
	20,25 Nm (15 ft-lbs)		9,61 ± 0,45 Nm (85 ± 4 in-lb)
	10,17–12,43 Nm (90–110 in-lbs)		101,25 Nm (75 ft-lbs)
	54,00 Nm (40 ft-lbs)		33,75 Nm (25 ft-lbs)

2



Hydraulimoottorin ja mäntäpumpun osaluettelo

Viite- numero	Osa	Kuvaus	Kpl	Viite- numero	Osa	Kuvaus	Kpl
9	101566	LUKKO, mutteri	4	290b◆	155685	TIIVISTE, O-rengas	1
41◆	107210	RUUVI	4	290c◆	178179	ALUSLEVY, tiiviste	1
64b	16N462	KOTELO, kuula, sulkuventtiili	1	291◆	117607	LIITIN, pitkä vakiokierteitys	2
64c	24M725	VARAOSASARJA, korjaus, sulkuventtiili (sisältää 64d, 64F, 64E, 68)	1	295◆	100139	TULPPA, putki	1
64d*	15B112	O-RENGAS	2	296◆	15E596	PUTKI, hydraulinen, syöttö	1
64e*	15A968	ALUSTA, venttiili	1	297◆	117609	LIITIN, T-kpl, haara, taive krr	1
64f*	119260	KUULA, keraaminen	1	298	117328	LIITIN, letku, suora	1
65	109450	TIIVISTE, O-rengas	1	299	117441	VENTTIILI, pallo	1
68*	C20195	TIIVISTE, O-rengas	1	300	116813	LIITIN, nippa, hydraulinen	1
76	15K642	LETKU, hydraulinen, paluu	1	301	116551	RENGAS, kiinnitys	1
77	15K641	LETKU, hydraulinen, syöttö	1	302	17S992	PUTKI, tulo, imu	1
83▲◆	15H108	VAROITUSTARRA	1	303	237840	SIIVILÄ	1
86	193394	MUTTERI, kiinnitys, GH230/300	1	304	18B051	TAG, huomautus	1
111	17U996	PUMPPU, mäntä	1	310	193394	MUTTERI, kiinnitys	1
129◆	15B063	VAROITUSTARRA	1				
143	17V145	TARRA, tuotemerkki, edusta (EH230DI)	1				
	17V147	TARRA, tuotemerkki, edusta (GH230DI)	1				
157◆	15B804	TARRA, Graco	2				
194	24X474	KANSI, suoja	1				
238	237304	VENTTIILI, pallo	1				
239	15R873	T-LIITIN	1				
240	121433	LIITIN, holkki	1				
241	165472	TAIVE, putki	1				
242	158491	SOVITE, nippa	1				
260◆	15E243	IMUSARJA, sovitin	1				
268◆+	117739	PYYHKIJÄ, varsi	1				
269◆+	112342	LAAKERI, varsi	1				
270◆+	112561	TIIVISTE, lohko	1				
271◆+	117283	TIIVISTE, O-rengas	1				
278◆+	108014	TIIVISTE, O-rengas	1				
279◆+	178226	VARSII, mäntä	1				
281◆+	178207	LAAKERI, mäntä	1				
288◆	248991	HOLKKI, hydraulinen	1				
289◆	15A726	MUTTERI, lukitus	1				
290◆	288755	VARAOSASARJA, korjaus, laukaisutanko (sisältää 129, 278, 279, 281, 282, 295)	1				
290a◆	106276	RUUVI, kuusiokanta	1				

▲ Vaara- ja varoitustarroja on saatavana maksutta.

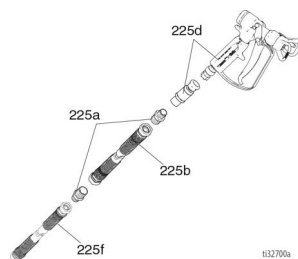
◆ Sisältyy hydraulimoottorin korjaussarjaan 248977 (EH/GH300).

+ Sisältyy tiivistesarjaan 246174

* Sisältyy sulkuventtiilin korjaussarjaan 24M725

DutyMax EH/GH675 – ruiskun ja letkun osaluettelo

Viite-numero	Osanumero	Kuvaus	Kpl
225a	159239	LIITIN, nippa, putki, rdcg	2
225b	H73810	LETKU, kiinnikkeellä, 3/8 tuumaa x 3,05 metriä, 7250 wp	1
225d	17V677	VARAOSASARJA, lisätarvike, pistooli	1
	17G980	KÄÄNTÖ, suora	1
225f	H75050	LETKU, kiinnikkeellä, 1/2 tuumaa x 15,25 metriä, 7250 wp	1



1332700a

EH – Tekniset tiedot

DutyMax EH675		
	Yhdysvallat	Metrinen
Nesteen suurin käyttöpain	6750 psi	46,5 MPa, 465 bar
Hydraulisäiliön tilavuus	1,25 gallonaa	4,75 litraa
Moottori	7,5 hv	5,5 kW
Jännite, virranvoimakkuus taajuus vaihe	400 VAC, 11,0 A, 50 Hz, 3-vaihe	400 VAC, 11,0 A, 50 Hz, 3-vaihe
Suurin suuttimen koko	0,041	
Vapaan virtauksen suurin tuotto	1,5 gpm	5,7 l/min
Letkuliitäntä	1/2 npsm (n)	
Jaksoa per gallona/litra	101 cpg	26,6 cpl
Äänentasot (Mitattu normaaleissa maksimikuormitusolosuhteissa)		
Äänenpaine (ISO9614)	80 dBa	
Ääniteho (ISO9614)	95 dBa	
Tulo-/poistoyhteiden koot		
Nesteen tuloaukon koko (")	1 1/4 – 1 1/2 NPT (m)	
Nesteen poistoaukon koko (")	1/2 npt (m)	
Paino		
	230 lb.	104 kg
Leveys		
	26,5"	67 cm
Pituus (tanko vedettynä sisään)		
	47,7"	121 cm
Korkeus (tanko vedettynä sisään)		
	35,5"	90 cm

HUOMAUTUS: Alijännitteen purkukela moottorin käynnistimessä (malli EH675) ei johda virtaa, jos jännite on alle 85 % Tekniset tiedot -taulukossa esitetystä jännitteestä.

Alijännitteen purkukela moottorin käynnistimessä (malli EH675) poistaa jännitteen ja ruisku pysähtyy, jos jännite putoaa 85 %:iin nimellisjännitteestä. Jännitettä on nostettava ja ruisku on käynnistettävä uudelleen.

HUOMAUTUS: Käytettäessä EH675-ruiskua generaattorilla generaattorin tehon on oltava vähintään 5 kW.

GH – Tekniset tiedot

DutyMax GH675		
	Yhdysvallat	Metriinen
Nesteen suurin käyttöpaine	6750 psi	46,5 MPa, 465 bar
Hydraulisäiliön tilavuus	1,25 gallonaa	4,75 litraa
Suurin hydraulipaine	1855 psi	12,8 MPa, 128 bar
Moottori	270 cm ³ (9,0 hv)	
Suurin suuttimen koko	0,041	
Vapaan virtauksen suurin tuotto	1,5 gpm	5,7 l/min
Letkuliitäntä	1/2 npsm (m)	
Äänentasot (Mitattu normaaleissa maksimikuormitusolosuhteissa)		
Suurin äänenpaine (ISO9614)	96 dBa	
Suurin ääniteho (ISO9614)	110 dBa	
Tulo-/poistoyhteiden koot		
Nesteen sisääntuloaukon koko	1 1/4 – 1 1/2 NPT	
Nesteen ulostuloaukon koko	1/2 NPT (f)	
Paino		
	207 lbs	94 kg
Leveys		
	26,5"	67 cm
Length		
	47,7"	121 cm
Korkeus (tanko vedettynä sisään)		
	35,5"	90 cm

Gracon normaali takuu

Graco takaa, että kaikki tässä käyttöoppaassa mainitut Gracon valmistamat ja sen nimellä varustetut laitteet ovat materiaalin ja valmistuksen osalta virheettömiä sinä päivänä, jolloin ne on myyty alkuperäisen ostajan käyttöön. Lukuun ottamatta Gracon myöntämiä erityisiä, jatkettuja tai rajoitettuja takuita Graco korjaa tai vaihtaa vialliseksi toteamansa laitteen osan yhden vuoden ajan myyntipäivämäärästä. Takuu on voimassa vain silloin, kun laitteen asennuksessa, käytössä ja kunnossapidossa noudatetaan Gracon kirjallisia suosituksia.

Tämä takuu ei koske yleistä kulumista tai sellaista vikaa, vauriota tai kulumista, joka johtuu virheellisestä asennuksesta, väärästä käytöstä, hankauksesta, korroosiosta, riittämättömästä tai sopimattomasta kunnossapidosta, laiminlyönnistä, onnettomuudesta, laitteen muuttamisesta tai osien vaihtamisesta muihin kuin Gracon osiin, eikä Graco ole näistä vastuussa. Graco ei myöskään ole vastuussa viasta, vauriosta tai kulumisesta, joka johtuu Gracon laitteiden ja muiden kuin Gracon toimittamien rakenteiden, lisävarusteiden tai materiaalien välisestä yhteensopimattomuudesta, tai muiden kuin Gracon toimittamien rakenteiden, lisävarusteiden tai materiaalien sopimattomasta suunnittelusta, valmistuksesta, asennuksesta, käytöstä tai kunnossapidosta.

Tämän takuun ehtona on vialliseksi ilmoitetun laitteen palauttaminen asiakkaan kustannuksella valtuutetulle Graco-jälleenmyyjälle ilmoitetun vian varmistamista varten. Jos ilmoitettu vika todetaan, Graco korjaa tai vaihtaa veloituksetta vialliset osat. Laite palautetaan alkuperäiselle ostajalle ilman kuljetuskustannuksia. Jos laitteen tarkastuksessa ei löydetä materiaali- tai valmistusvirhettä, korjaus tehdään kohtuullista maksua vastaan, johon voi sisältyä kustannukset osista, työstä ja kuljetuksesta.

TÄMÄ TAKUU ON YKSINOMAINEN JA KORVAA KAIKKI MUUT ILMAISTUT TAI OLETETUT TAKUUT, MUKAAN LUKIEN MUUN MUASSA TAKUU MARKKINOITAVUUDESTA TAI SOVELTUVUUDESTA TIETTYYN TARKOITUKSEEN.

Gracon ainoa velvoite ja ostajan ainoa korvaus takuukysymyksissä on edellä esitetyn mukainen. Ostaja suostuu siihen, ettei mitään muuta korvausta (mukaan lukien mm. satunnaiset tai välilliset vahingonkorvaukset menetetyistä voitoista, menetetyistä myynnistä, henkilö- tai omaisuusvahingoista tai muista satunnaisista tai välillisistä menetyksistä) ole saatavissa. Takuuvaade on nostettava kahden (2) vuoden kuluessa myyntipäiväyksestä.

GRACO EI MYÖNNÄ MITÄÄN TAKUUTA JA TORJUU KAIKKI OLETETUT TAKUUT KÄYTTÖKELPOISUUDESTA JA SOPIVUUDESTA TIETTYYN TARKOITUKSEEN SELLAISTEN LISÄVARUSTEIDEN, MATERIAALIEN TAI OSIEN YHTEYDESSÄ, JOTKA GRACO ON MYINYT MUTTEI VALMISTANUT. Näitä Gracon myymiä, mutta ei valmistamia nimikkeitä (kuten sähkömoottorit, kytkimet, letku jne.) koskee niiden valmistajan mahdollinen takuu. Graco tarjoaa ostajalle kohtuullisessa määrin tukea takuuvaateen nostamisessa.

Graco ei missään tapauksessa ole vastuussa epäsuorista, satunnaisista, erityisistä tai välillisistä vahingonkorvauksista, jotka aiheutuvat Gracon laitetoimituksista tai laitteisiin myytyjen tuotteiden tai muiden tavaroiden hankkimisesta, toimivuudesta tai käytöstä, olipa kyseessä sopimusrikkomus, takuunalainen virhe, Gracon laiminlyönti tai jokin muu syy.

Gracon yhteystiedot

Uusimmat tiedot Gracon tuotteista ovat nähtävissä sivustolta www.graco.com.

Katso patenttiedot osoitteesta www.graco.com/patents.

TILAUS TEHDÄÄN ottamalla yhteys Graco-jälleenmyyjään tai soittamalla numeroon 1-800-690-2894 lähimmän jälleenmyyjän selvittämiseksi.

Kaikki tämän asiakirjan sisältämät tekstit ja kuvat ovat viimeisimpien painatushetkellä käytettävissä olevien tuotetietojen mukaisia.

Graco varaa oikeuden muutoksiin ilman eri ilmoitusta.

Käännös alkuperäisistä ohjeista. This manual contains Finnish. MM 3A5369

Gracon pääkonttori: Minneapolis

Kansainväliset toimistot: Belgia, Kiina, Japani, Korea

GRACO INC. AND SUBSIDIARIES • P.O. BOX 1441 • MINNEAPOLIS MN 55440-1441 • USA

Copyright 2017, Graco Inc. Kaikki Gracon tuotantolaitokset ovat ISO 9001 -rekisteröityjä.

www.graco.com

Versio E, January 2023