



Pulse[®] HUB

3A5891C
DE

Zur Benutzung mit Komponenten des Pulse Fluid Management-Systems

Für den Einsatz in explosionsgefährdeten Umgebungen und Gefahrenzonen nicht geeignet.
Nur für Einsätze in Innenbereichen.

Teile-Nr.:

Teile-Nr.	Zulassungen
24Z978	
25D454	



Wichtige Sicherheitshinweise

Lesen Sie alle Warnhinweise und Anweisungen in diesem Handbuch und allen Pulse-Handbüchern aufmerksam durch. Alle Anleitungen an einem sicheren Ort aufbewahren.

Beide Geräte enthalten ConnectCore6 i.MX6 WiFi/Bluetooth Radio, IC: 1846A-CCIMX6B.
HUB 24Z978 enthält XBee Pro S2C TH Radio, IC: 1846A-PS2CTH.
HUB 25D454 enthält XBee S2C TH Radio, IC: 1846A-S2CTH.

Beide Geräte enthalten FCC ID MCQ-CCIMX6B. Dieses Gerät entspricht Teil 15 der FCC-Vorschriften. Der Betrieb unterliegt den folgenden zwei Bedingungen:

- Dieses Gerät darf keine Störungen verursachen.
- Dieses Gerät muß alle empfangenen Störungen aufnehmen, einschließlich Störungen, die zu unerwünschtem Betriebsverhalten führen.

HUB 24Z978 enthält FCC ID MCQ-PS2CTH. Dieses Gerät entspricht Teil 15 der FCC-Vorschriften. Der Betrieb unterliegt den folgenden zwei Bedingungen:

- Dieses Gerät darf keine Störungen verursachen.
- Dieses Gerät muß alle empfangenen Störungen aufnehmen, einschließlich Störungen, die zu unerwünschtem Betriebsverhalten führen.

HUB 25D454 enthält FCC ID MCQ-S2CTH. Dieses Gerät entspricht Teil 15 der FCC-Vorschriften. Der Betrieb unterliegt den folgenden zwei Bedingungen:

- Dieses Gerät darf keine Störungen verursachen.
- Dieses Gerät muß alle empfangenen Störungen aufnehmen, einschließlich Störungen, die zu unerwünschtem Betriebsverhalten führen.

Übersicht über den Pulse-HUB und Komponenten-ID

Der Pulse HUB ist ein eigenständiger Computer mit vorinstallierter Pulse Fluid Management Software. Er ist auch der PAN-Host (Personal Area Network), der für die RF-Kommunikation mit anderen Pulse-Systemkomponenten (Volumenzähler, Pumpenluftregelung [PACs], Tankfüllstandswächter [TLMs]) verwendet wird. Der Zugriff auf das Pulse Fluid Management System erfolgt über das http-Protokoll (Webbrowser im Local Area Network [LAN]).

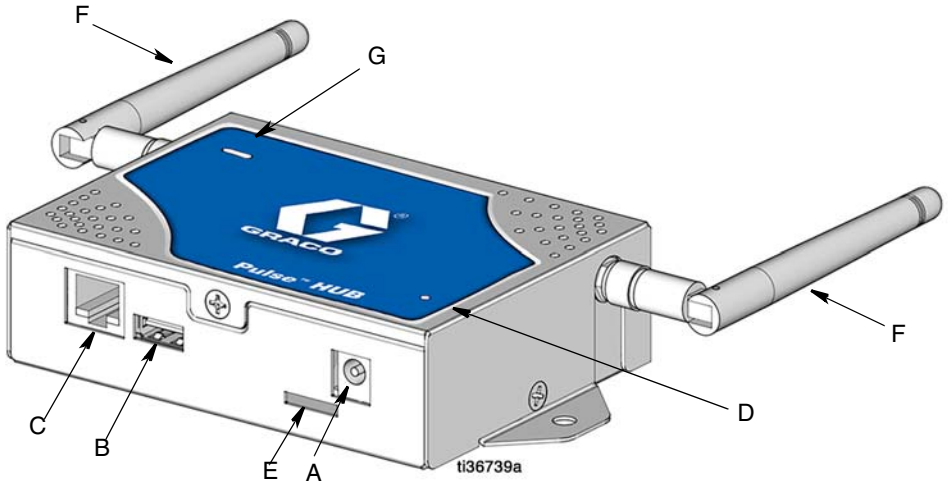


ABB. 1

Teil	Bezeichnung	Bezeichnung
A	Netzanschluss- öffnung	Ende des Spannungsadapters in den Stromversorgungsanschluss (A) einstecken. Das andere Ende des Spannungsadapters wird in die 120-240 VAC Steckdose eingesteckt.
B	USB-Port	USB-Anschlussport
C	Ethernet- Anschluss	Versorgungsanschluss zum LAN.
D	Betriebsleuchte	Gleichmäßiges grünes Licht. Wenn dieses Licht leuchtet, wird das Gerät mit Strom versorgt.
E	Micro-SD- Steckplatz	Micro-SD-Karten-Zugang
F	Antenne	Externe Antenne für RF-Signalübertragung
G	Statusleuchte für Pulse Fluid Management Software	Grüne, rote und orangefarbene LED zeigt den Status der Pulse Fluid Management Software an. Siehe HUB Statusleuchte, Seite 5.

Installation

Bringen Sie den Pulse HUB im Hauptbereich des Betriebs an einer erhöhten Stelle an der Wand oder an der Decke an, von der aus eine ungehinderte Sicht möglich ist und die sich in der Nähe der Volumenzähler, PACs und/oder Tankfüllstandswächter befindet. Alle zutreffenden örtlichen und nationalen Vorschriften betreffend Brandschutz und Anwendung elektrischer Geräte sowie alle Sicherheitsvorschriften sind immer einhalten.

Anlagenlayout

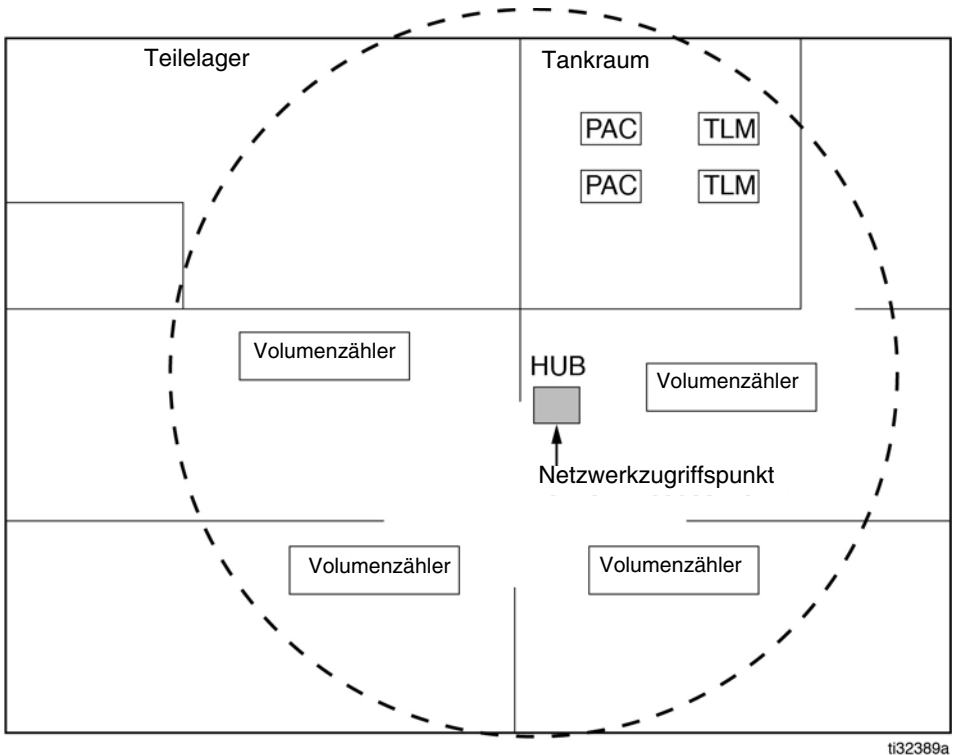


ABB. 2

t132389a

Anschluss des HUB an das LAN (Local Area Network)

Es gibt zwei Möglichkeiten für den Anschluss des HUB an das LAN. Ethernet-Kabel (C) oder WLAN.

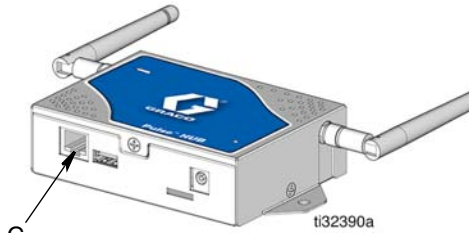


ABB. 3

WLAN-Anschluss

Hilfreiche Informationen zum Anschluss an das LAN-Netzwerk finden Sie im mit dem HUB gelieferten Leitfadeneinrichten Ihres Netzwerks.

Installation des HUB

Bei der Installation können Kabelbinder oder Schrauben benutzt werden, damit die Position des HUB zur Optimierung der RF-Kommunikation veränderbar bleibt.

Nach Bestätigung der RF-Kommunikation kann der HUB dann dauerhaft an einer Wand oder an der Decke befestigt werden.

Die Rückwand des HUB mit Hilfe der Montagelöcher für die Rückwand oder (vom Benutzer bereitgestellten) Schrauben an der Wand oder Decke befestigen (ABB. 4).

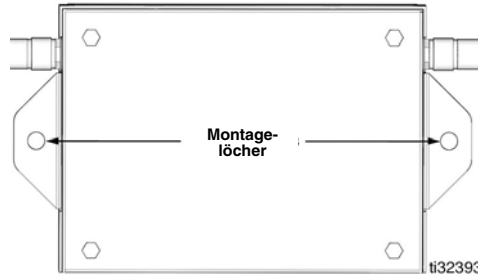


ABB. 4

Betrieb

Nach der Montage des HUB prüfen, ob die Betriebsanzeige (D) (ABB. 5) auf ON steht und der HUB ordnungsgemäß funktioniert.

Wenn die grüne Betriebsanzeige (D) leuchtet, bedeutet dies, dass das Gerät mit Wechselstrom versorgt wird.

Der Status der Pulse Fluid Management Software wird über die HUB Statusleuchte (G) (ABB. 5) angezeigt. Die folgende Tabelle mit den HUB-Statusanzeigen zeigt die Diagnosedefinitionen.

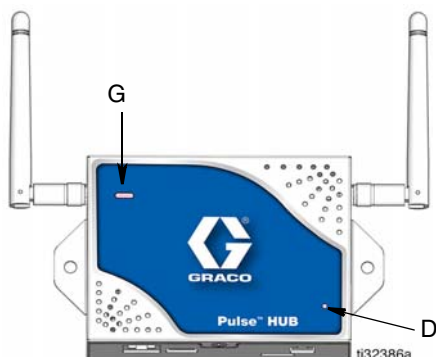


ABB. 5

HUB Diagnose (D)

Anzeige	Erläuterung der Diagnose
Keine grüne Betriebsanzeige	Weist darauf hin, dass keine Netzstromverbindung besteht. Prüfen Sie, ob der Adapter fest im Gerät und in der Netzsteckdose sitzt. Prüfen Sie, ob die Steckdose Strom führt.

HUB Statusleuchte (G)

Anzeige	Erläuterung der Diagnose
Grünes Dauerlicht mit blinkendem Orange	Der HUB läuft normal über Ethernet.
Grünes Dauerlicht mit blinkendem Rot	Der HUB läuft normal über WLAN.
Blinkendes Grün mit blinkendem Orange	Der HUB startet und wird aktualisiert über Ethernet.
Blinkendes Grün mit blinkendem Rot	Der HUB startet und wird aktualisiert über WLAN.
Rotes Dauerlicht	Der HUB hat einen kritischen Systemfehler.
Rotes Dauerlicht mit blinkendem Orange	Der HUB hat einen kritischen Systemfehler mit der Pulse-Anwendung.
Rotes Dauerlicht mit blinkendem Grün	Der HUB hat einen kritischen Systemfehler mit dem Gerätenetzwerk.

HINWEIS: Beim Systemstart durchläuft der SBC die LED-Statusanzeigen, um zu bestätigen, dass sie funktionieren.

Software

Haupt-Dashboard

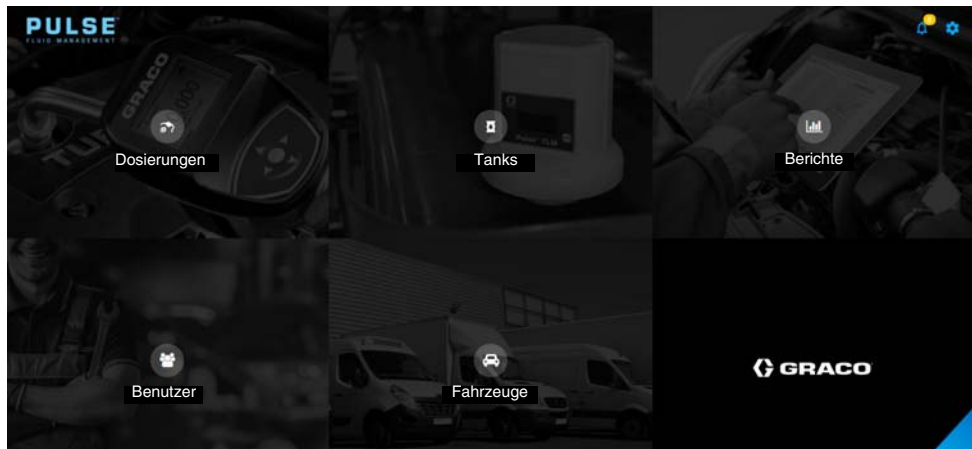


ABB. 6

Dosierungen: Basierend auf der Benutzerauswahl wird eine Liste mit ausstehenden, aktiven, abgeschlossenen und stornierten Dosierungen angezeigt.

Tanks: Wird als Prozentsatz angezeigt, meldet die im Tank verbliebene Materialmenge. Das Material wird vom Boden des Tanks bis zum vollen Stand gemessen.

Berichte: Das Pulse Fluid Management System generiert eine Reihe von Berichten zu Daten, die es während seines Betriebs sammelt. Zu den verfügbaren Berichten gehören:

- Dosierverlauf
- Volumen-Verlauf
- Anwendungsbereich
- Autorisierungsverlauf
- Meine Berichte

Benutzer: Im Pulse Fluid Management System gibt es vier Benutzerberechtigungsstufen.

- Administrator (Systemeigentümer oder IT-Experte) - Ein Administrator hat vollen Zugriff auf das System. Er kann Systemaktualisierungen durchführen, Geräteeinstellungen ändern und neue Geräte zum System hinzufügen.
- Advanced (Teilelager/Service-Manager) - Ein Advanced-Benutzer kann alle Systeminformationen aufrufen. Er kann virtuelle Tanks aktualisieren und Arbeitsaufträge bearbeiten und erstellen. Er kann auch Dosierungen freigeben.
- Koordinator (Service Writer /Techniker) - Ein Koordinator kann Arbeitsaufträge erstellen und bearbeiten.
- Basic (Techniker) - Ein Basic-Benutzer hat den am meisten eingeschränkten Zugriff zum System. Er kann sich beim System anmelden und mit der Arbeitsauftragswarteschlange interagieren.

Fahrzeuge: Die Fahrzeuge-Gruppe identifiziert die Fahrzeuge einer Serviceflotte.

Software-Setup

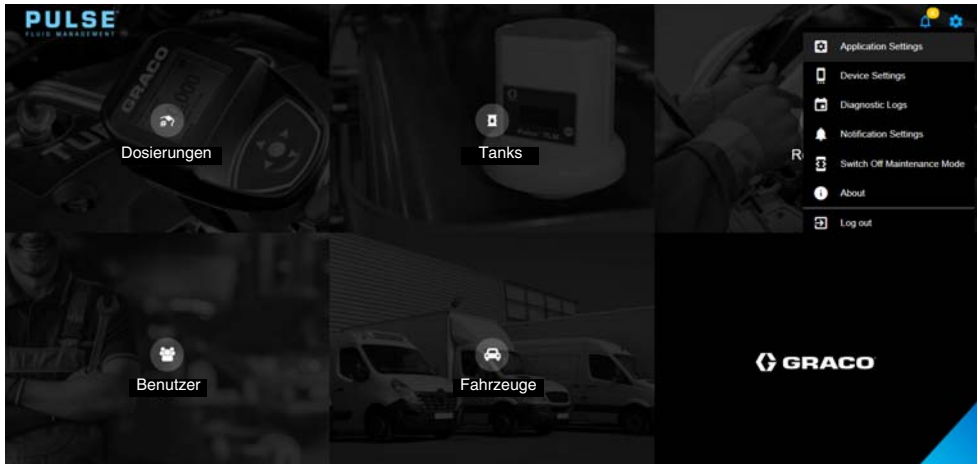


ABB. 7

Anwendungseinstellungen: Allgemeine Systemeinstellungen

- Allgemeine Systemeinstellungen: Sprache, Maßeinheiten, PIN-Größe, Inaktivitätsdauer
- Zeiteinstellungen
- Geschäftsplan
- E-Mail-Einstellungen
- Netzwerkeinstellungen

Geräteinstellungen: Gerätekonfiguration und Firmwareeinstellungen

- Materialien
- Tanks
- Füllstandswächter
- Pumpensteuerung
- Standorte
- Volumenzähler
- Gerätenetzwerk

Benachrichtigungseinstellungen: Konfiguration von Warnungen, die in der Software oder E-Mail angezeigt werden sollen.

- Pumpensteuerung
- Volumenzähler
- Netzwerk-Ereignisse
- Tank-
- Füllstandswächter

System-Setup

Siehe Schnellstartanleitungen Einrichten Ihres Netzwerks, Registrieren von Geräten und Konfigurieren der Softwareeinstellungen.

Häufig gestellte Fragen

- Q.** Was tut der Zähler, wenn die Batterien entnommen werden, während am Zähler gezapft wird?

A. Wenn Sie keine Arbeitsaufträge verwenden, wird die akkumulierte Abgabemenge gespeichert. Wenn frische Batterien eingelegt werden, schaltet sich der Volumenzähler ein. Wenn der nächste Abgabevorgang endet, erscheinen zwei Einträge im Protokoll für abgeschlossene Abgabevorgänge: Die akkumulierte Menge des ersten Abgabevorgangs und der soeben abgeschlossene Abgabevorgang.

Wenn sich der Zähler im Arbeitsauftrag-Modus befindet, kehrt der Zähler bei der Neuinstallation der Batterien zu einem Endabgabe-Bildschirm zurück, der Auslöser wird deaktiviert und die ausgegebene Menge wird angezeigt. Die Abgabe muss beendet sein, bevor ein neuer Abgabevorgang gestartet werden kann.

- Q.** Was tut der Zähler, wenn ein Batteriestand-niedrig-Ereignis während einer Abgabe eintritt?

A. Der Abzug wird deaktiviert und das Symbol für niedrige Batterieladung erscheint auf dem Zähler-Display. Wenn dem Zähler in diesem Zustand erlaubt wird, in den Ruhezustand einzutreten, wird er versuchen, den Abgabevorgang zu beenden. Ist der Versuch nicht erfolgreich, kehrt der Zähler nach dem Einlegen frischer Batterien zu einer Ansicht zum Beenden des Abgabevorgangs zurück, und der Vorgang muss beendet werden, bevor ein weiterer Abgabevorgang stattfinden kann.

Falls der Zähler keine Arbeitsaufträge benutzt, wird der akkumulierte Abgabewert gespeichert und beim nächsten erfolgreichen Beenden einer Abgabe in das Protokoll für abgeschlossene Abgabevorgänge eingetragen

- Q.** Das Trennen des HUB führt zu einer sofortigen Unterbrechung der Kommunikation über das Gerät. Wie wird diese Kommunikation wieder hergestellt?

A. Stellen Sie sicher, dass die Stromversorgung für mindestens 5 bis 10 Sekunden getrennt ist. Schließen Sie die Stromversorgung erneut an und warten Sie 6 bis 8 Minuten, bis das System neu gestartet wird.
- Q.** Weshalb ist mein Arbeitsauftrag aus der Arbeitsauftragswarteschlange verschwunden?

A. Möglicherweise hat der Zähler ein neues Profil empfangen. Wenn der Zähler ein neues Profil empfängt, wird die Arbeitsauftragswarteschlange geleert.
- Q.** Wie richte ich einen Drucker ein?

A. Aktivieren Sie in der Pulse Fluid Management Software die Option Automatische Druckberichte aktivieren im Abschnitt Allgemein der Anwendungseinstellungen. Öffnen Sie dann die Pulse Utility Anwendung. Wählen Sie in den Einstellungen der Pulse Utility Anwendung Impuls den (die Drucker aus, an die automatische Druckberichte gesendet werden sollen). Navigieren Sie nach der Auswahl der Drucker zurück zum Startbildschirm der Pulse Utility Anwendung und klicken Sie auf Service starten. Die Abgabeinformationen werden jetzt automatisch an den gewünschten Orten gedruckt.

Fehlerbehebung

Problem	Ursache	Lösung
Der HUB kommuniziert nicht mit den Geräten (Volumenzähler, PAC und TFW)	Der HUB ist nicht eingeschaltet.	Prüfen, ob der HUB mit Strom versorgt wird.
	Der HUB befindet sich außerhalb der RF-Reichweite der Zähler oder TFW.	Sicherstellen, dass sich der HUB innerhalb der RF-Reichweite von Zählern und TFW befindet.
RF-Signal schwach oder nicht vorhanden	Änderungen/Hindernisse im RF-Pfad (d.h. Fahrzeuge, Kiptore, usw.)	Graco Extender zum Pulse System hinzufügen. Bestellen Sie Graco Teil Nr. 17F885 - USA, 17F776 - EU, 17F887 - UK, 17F888 - Australien/Neuseeland

Diagnoseprotokolle

The screenshot displays the PULSE Fluid Management software interface. The top navigation bar includes 'Home', 'Dispenses', 'Tanks', 'All Reports', 'Users', and 'Vehicles'. The main menu on the left lists various log types: Login History (selected), Configuration Log, Device Events, Device Status Report, System Configuration, Calibration History, Firmware Update, Matrix Update, and System Logs. The 'Login History' section is active, showing a table with 6 entries. The table columns are DATE/TIME, ACCESSING DEVICE NAME, MAC ADDRESS, USERNAME, and EVENT NAME. All entries show 'Successful login' for the 'admin' user at various times on 03/07/2018.

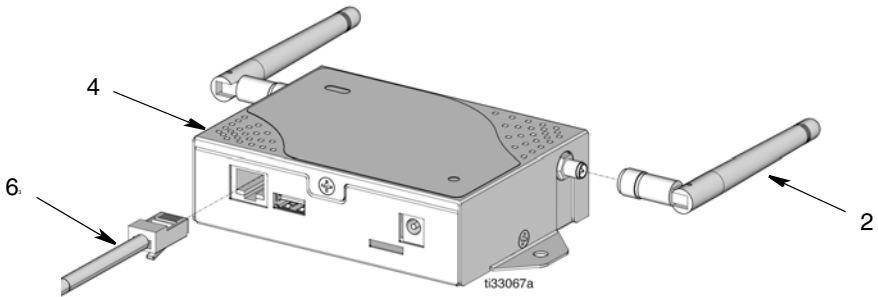
DATE/TIME	ACCESSING DEVICE NAME	MAC ADDRESS	USERNAME	EVENT NAME
03/07/2018 1:08 PM			admin	Successful login
03/07/2018 12:55 PM			admin	Successful login
03/07/2018 12:04 PM			admin	Successful login
03/07/2018 11:52 AM			admin	Successful login
03/07/2018 10:52 AM			admin	Successful login
03/07/2018 10:51 AM			admin	Successful login

ABB. 8

- Login-Verlauf
- Konfigurationsprotokoll
- Geräte-Ereignisse
- Geräte-Statusbericht
- Systemkonfiguration
- Kalibrierverlauf
- Firmware-Update

Teile

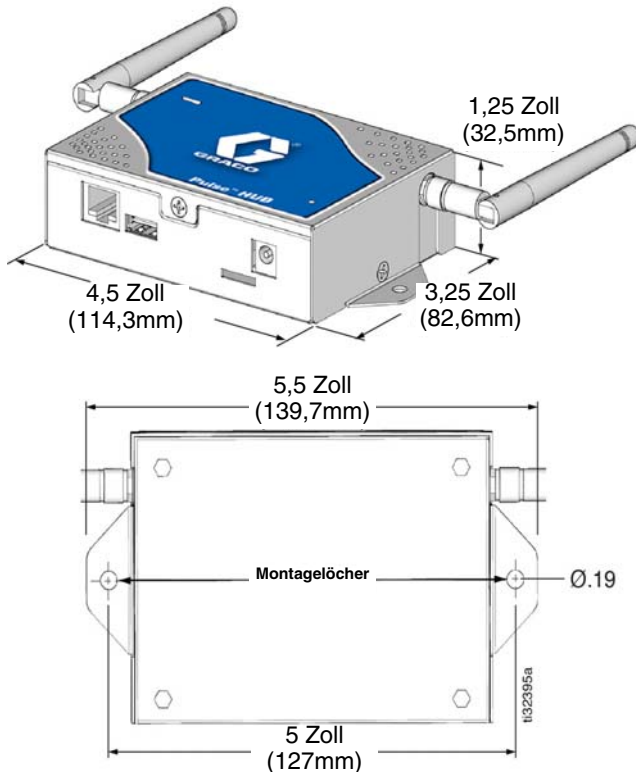
Pos.	Teile-Nr.	Bezeichnung	St.
1	131310	FLASH DRIVE (nicht abgebildet)	1
2	17S458	ANTENNA	1
3	17S658	SPANNUNGS- ADAPTER (nicht abgebildet)	1
4		GEHÄUSE	
5		Etikett, Serien- nummer	1
6	17E169	KABEL, Ethernet-	1



Technische Spezifikationen

Pulse HUB	USA	Metrisch
Gewicht HUB mit Spannungsadapter	1,0 lbs	454 g
Betriebstemperaturbereich	-4 °F bis 158 °F	-20 °C bis 70 °C
Stromversorgung		
Zur Stromversorgung	100 - 240 VAC Netzspannung 50-60 Hz 0,05A	
Zum HUB	5 Vdc (0,5 A Typ)	
RF-Frequenzband	2400 - 2483.5 MHz	
Max. RF-Sendeleistung		
Modell 24Z978	63 mW (18 dBm)	
Modell 25D454	6,3 mW (8 dBm)	

Abmessungen



Erweiterte Graco-Garantie auf den HUB

Graco garantiert, dass alle in diesem Dokument genannten und von Graco hergestellten Geräte, die diesen Namen tragen, zum Zeitpunkt des Verkaufs an einen Endverbraucher frei von Material- und Herstellungsmängeln sind. Mit Ausnahme einer speziellen, erweiterten oder eingeschränkten Garantie, die von Graco bekannt gegeben wurde, garantiert Graco für eine Dauer von vierundzwanzig Monaten ab Kaufdatum die Reparatur oder den Austausch jedes Teiles, das von Graco für defekt befunden wird. Diese Garantie gilt nur dann, wenn das Gerät in Übereinstimmung mit den schriftlichen Graco-Empfehlungen installiert, betrieben und gewartet wurde.

Diese Garantie erstreckt sich nicht auf allgemeinen Verschleiß, Fehlfunktionen, Beschädigungen oder Verschleiß aufgrund fehlerhafter Installation, falscher Anwendung, Abrieb, Korrosion, inadäquater oder falscher Wartung, Fahrlässigkeit, Unfall, Durchführung unerlaubter Veränderungen oder Einbau von Teilen, die keine Originalteile von Graco sind, und Graco kann für derartige Fehlfunktionen, Beschädigungen oder Verschleiß nicht haftbar gemacht werden. Ebenso wenig kann Graco für Fehlfunktionen, Beschädigungen oder Verschleiß aufgrund einer Unverträglichkeit von Graco-Geräten mit Strukturen, Zubehörteilen, Geräten oder Materialien anderer Hersteller oder durch falsche Bauweise, Herstellung, Installation, Betrieb oder Wartung von Strukturen, Zubehörteilen, Geräten oder Materialien anderer Hersteller haftbar gemacht werden.

Diese Garantie gilt unter der Bedingung, dass das Gerät, für welches die Garantieleistungen beansprucht werden, kostenfrei an einen autorisierten Graco-Vertragshändler geschickt wird, um den behaupteten Schaden bestätigen zu lassen. Wird der angegebene Schaden bestätigt, so wird jedes schadhafte Teil von Graco kostenlos repariert oder ausgetauscht. Das Gerät wird kostenfrei an den Originalkäufer zurückgeschickt. Sollte sich bei der Überprüfung des Geräts kein Material- oder Verarbeitungsfehler nachweisen lassen, so werden die Reparaturen zu einem angemessenen Preis durchgeführt, der die Kosten für Ersatzteile, Arbeit und Transport enthalten kann.

DIESE GARANTIE HAT AUSSCHLIESSENDE GÜLTIGKEIT UND GILT ANSTELLE VON JEGLICHEN ANDEREN GARANTIEEN, SEIEN SIE AUSDRÜCKLICH ODER IMPLIZIT, UND ZWAR EINSCHLIESSLICH, JEDOCH NICHT AUSSCHLIESSLICH, DER GARANTIE, DASS DIE WAREN VON DURCHSCHNITTLICHER QUALITÄT UND FÜR DEN NORMALEN GEBRAUCH SOWIE FÜR EINEN BESTIMMTEN ZWECK GEEIGNET SIND.

Graco's einzige Verpflichtung sowie das einzige Rechtsmittel des Käufers bei Nichteinhaltung der Garantiepflichten ergeben sich aus dem oben Dargelegten. Der Käufer erkennt an, dass kein anderes Rechtsmittel (insbesondere Schadensersatzforderungen für Gewinnverluste, nicht zustande gekommene Verkaufsabschlüsse, Personen- oder Sachschäden oder andere Folgeschäden) zulässig ist. Jede wegen Garantieverletzung eingereichte Klage muss innerhalb von zwei (2) Jahren ab dem Verkaufsdatum erfolgen. Graco bietet keine Garantien und weist alle stillschweigenden Garantien zurück, die die allgemeine Gebrauchstauglichkeit und Eignung für einen bestimmten Zweck in Verbindung mit Zubehör, Geräten, Materialien oder Komponenten betreffen, die von Graco verkauft, aber nicht hergestellt werden. Diese von Graco verkauften, aber nicht von Graco hergestellten Teile (wie zum Beispiel Elektromotoren, Schalter, Schläuche usw.) unterliegen den Garantieleistungen der jeweiligen Hersteller. Graco unterstützt die Käufer bei der Geltendmachung eventueller Garantieansprüche nach Maßgabe.

Auf keinen Fall kann Graco für indirekte, beiläufig entstandene, spezielle oder Folgeschäden haftbar gemacht werden, die sich aus der Lieferung von Geräten durch Graco unter diesen Bestimmungen ergeben, oder der Lieferung, Leistung oder Verwendung irgendwelcher Produkte oder anderer Güter, die unter diesen Bestimmungen verkauft werden, sei es aufgrund eines Vertragsbruches, eines Garantiebruchs, einer Fahrlässigkeit von Graco oder Sonstigem.

Informationen über Graco

Die neuesten Informationen zu Graco Produkten finden Sie auf www.graco.com.

Für Informationen zu Patenten siehe www.graco.com/patents.

FÜR EINE BESTELLUNG nehmen Sie bitte Kontakt mit Ihrem Graco-Vertriebspartner auf, oder rufen Sie uns an, um den Standort eines Vertriebspartners in Ihrer Nähe zu erfahren.

Telefon: 612-623-6928 oder gebührenfrei: 1-800-533-9655, Fax: 612-378-3590

Alle Angaben und Abbildungen in diesem Dokument stellen die zum Zeitpunkt der Veröffentlichung erhältlichen neuesten Produktinformationen dar.

Graco behält sich das Recht vor, jederzeit ohne Vorankündigung Änderungen vorzunehmen.

Übersetzung der Originalbetriebsanleitung. This manual contains German. MM3A5414

Graco-Unternehmenszentrale: Minneapolis

Internationale Büros: Belgien, China, Japan, Korea

**GRACO INC. UND TOCHTERNUNTERNEHMEN • P.O. BOX 1441 • MINNEAPOLIS,
MN 55440-1441 • USA**

Copyright 2018, Graco Inc.

Alle Produktionsstandorte von Graco sind zertifiziert nach ISO 9001.

www.graco.com

November 2019