

脉冲® HUB

3A5895C
ZH

仅限与脉冲液体管理系统部件配用。
未获准用于爆炸性环境或危险场所。仅限室内使用。

零配件号：

零配件号	核准情况
24Z978	
25D454	



重要安全说明

请阅读本手册及所有相关脉冲手册中的全部警告和说明。妥善保存所有说明。

两种设备均包含 ConnectCore6 i.MX6 WiFi/ 蓝牙无线电， IC: 1846A-CCIMX6B.

HUB 24Z978 包含 XBee Pro S2C TH 无线电， IC: 1846A-PS2CTH.

HUB 25D454 包含 XBee S2C TH 无线电， IC: 1846A-S2CTH.

两种设备均包含 FCC ID MCQ-CCIMX6B。该设备符合 FCC 规定第 15 部分的要求。
操作易受以下两种情况的影响：

- 本设备可能导致有害干涉。
- 本设备肯定接收任何收到的干涉，包括可能引致意外操作的干涉。

HUB 24Z978 包含 FCC ID MCQ-PS2CTH。该设备符合 FCC 规定第 15 部分的要求。

操作易受以下两种情况的影响：

- 本设备可能导致有害干涉。
- 本设备肯定接收任何收到的干涉，包括可能引致意外操作的干涉。

HUB 25D454 包含 FCC ID MCQ-S2CTH。该设备符合 FCC 规定第 15 部分的要求。

操作易受以下两种情况的影响：

- 本设备可能导致有害干涉。
- 本设备肯定接收任何收到的干涉，包括可能引致意外操作的干涉。

Pulse HUB 概述和部件 ID

Pulse HUB 概述和部件 ID

Pulse HUB 是预加载脉冲液体管理软件的独立计算机。它还作为个人局域网 (PAN) 主机, 用于与其他脉冲系统部件 (流量计、泵启动控制 [PAC]、料桶液位监视仪 [TLM]) 进行 RF 通信。对脉冲液体管理系统的访问通过 http 协议 (本地局域网 (LAN) 上的 Web 浏览器) 进行。

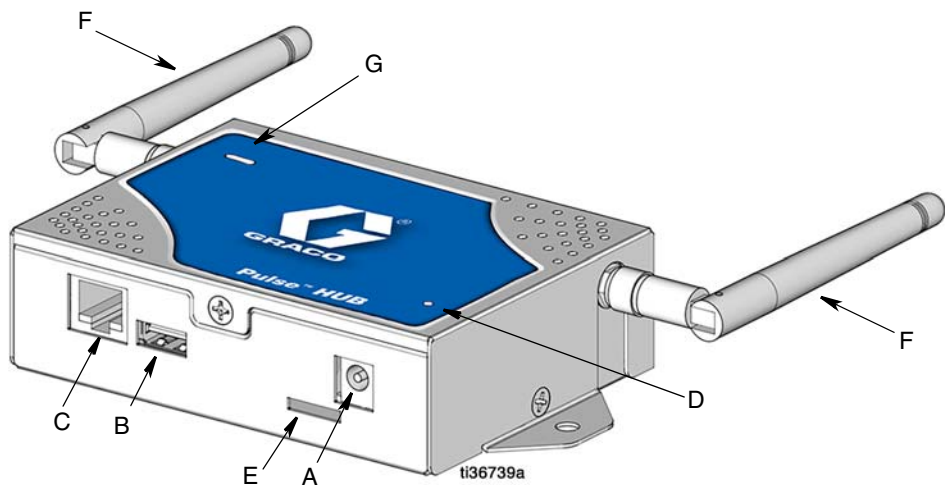


图 1

项目	名称	描述
A	电源入口端口	将电源适配器的末端插入电源入口端口 (A)。电源适配器的另一端插入 120-240 伏交流电电气出口。
B	USB 端口	USB 连接端口。
C	以太网连接	提供与 LAN 的连接。
D	电源指示灯	稳定的绿灯。灯亮即表示设备有电源。
E	Micro SD 插槽	Micro SD 卡接入
F	Antenna	用于 RF 信号传输的外部天线
G	脉冲液体管理软件状态指示灯	指示脉冲液体管理软件状态的绿色、红色和橙色 LED 灯。请参见 HUB 状态指示灯, 第 5 页。

安装

将脉冲 HUB 放置在车间的主要位置，高挂在墙上或天花下面，其位置应比较开阔和通畅，靠近流量计、PAC 和 / 或料桶液位监视仪。始终遵守当地、省 / 自治区 / 直辖市和国家所有适用的防火、电气和安全规定。

设施布置

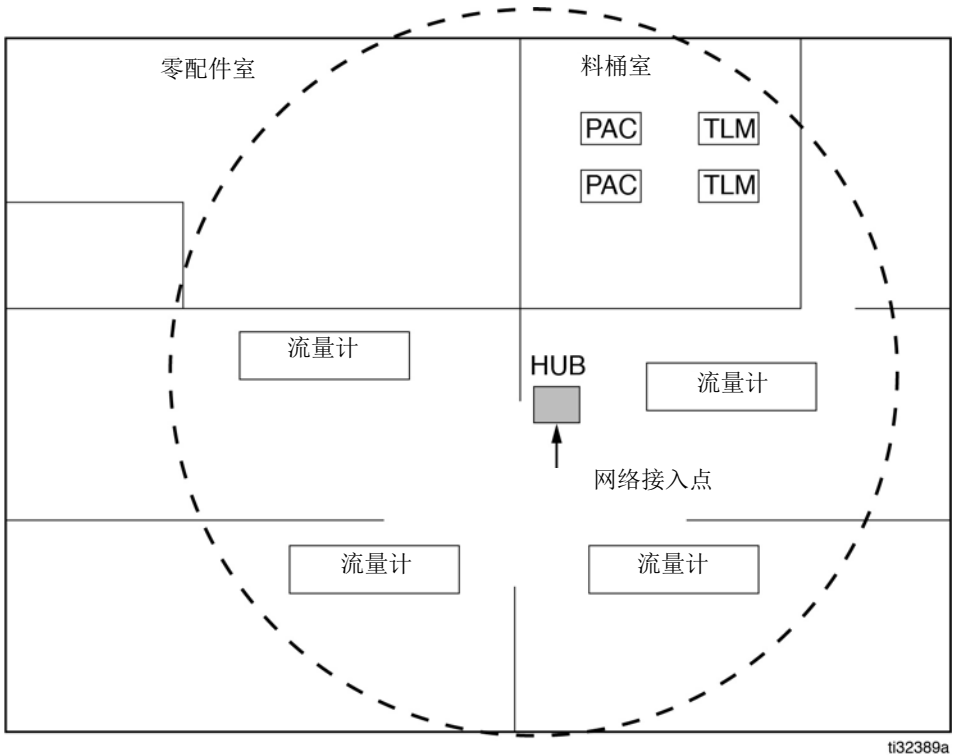


图 2

将 HUB 连接到 LAN（本地局域网）

有两种可选方法将 HUB 与 LAN 连接：
以太网线缆 (C) 或 WiFi。

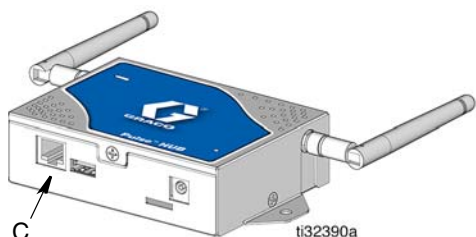


图 3

WiFi 连接

请参见 HUB 附带的设置网络向导，
获得有关连接到 LAN 网络的帮助。

HUB 安装

在安装过程中，可使用束线带或螺丝对 HUB
进行重新定位以获得最佳的 RF 通信。

当确认 RF 通信之后，可将 HUB 永久安装在
墙上或天花板上。

使用背板安装孔和（用户提供的）螺丝
（图 4）将 HUB 背板固定到墙或天花板。

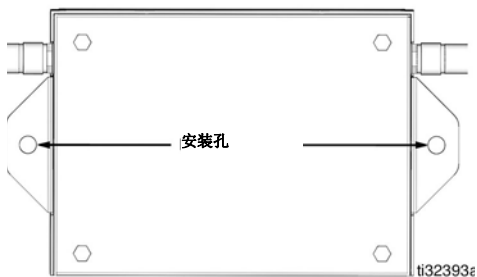


图 4

操作

安装脉冲 HUB 后，确认电源指示灯 (D)
(图 5) 已打开，且 HUB 运行正常。

绿色电源指示灯 (G) 亮起时，表示装置已接通电源。

脉冲液体管理软件的状态由 HUB 状态指示灯 (G) (图 5) 来指示。在进行诊断定义之前，请参见 HUB 状态指示灯表。

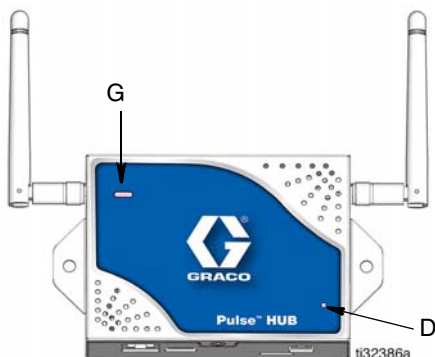


图 5

HUB 诊断 (D)

指示灯	诊断说明
绿色电源指示灯不亮	表示没有连接交流电源。验证电源适配器是否牢固插入部件和交流电源插座中 验证交流电源插座是否“有电”。

HUB 状态指示灯 (G)

指示灯	诊断说明
绿灯常亮且橙灯闪烁	HUB 正使用以太网正常运行。
绿灯常亮且红灯闪烁	HUB 正使用 WiFi 正常运行。
绿灯闪烁且橙灯闪烁	HUB 正使用以太网启动或更新。
绿灯闪烁且红灯闪烁	HUB 正使用 WiFi 启动或更新。
红灯常亮	HUB 出现严重系统故障。
红灯常亮且橙灯闪烁	HUB 的脉冲应用程序出现严重系统故障。
红灯常亮且绿灯闪烁	HUB 的设备网络出现严重系统故障。

注意：在系统启动时，SBC 将循环亮起 LED 状态指示灯以确认它们运行正常。

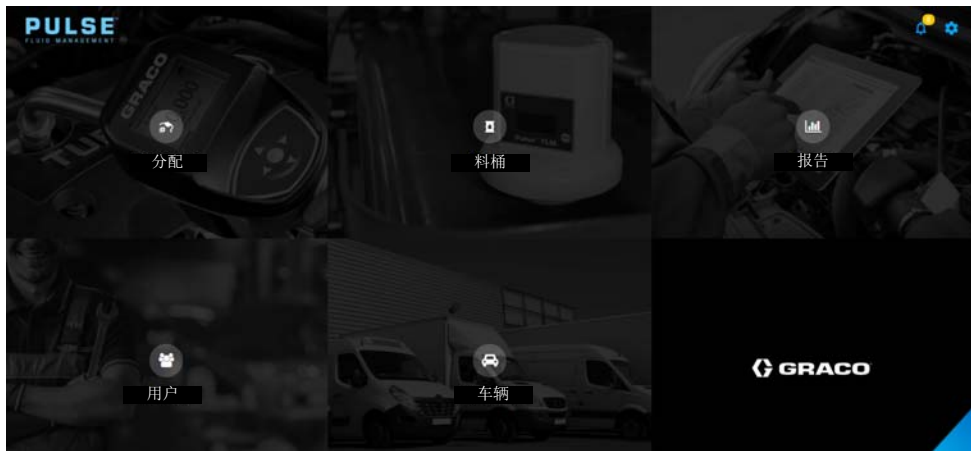


图 6

分配：根据用户的选择，显示所有等待、激活、已完成和已取消的分配的列表。

料桶：以百分比的形式显示，报告料桶中剩余的液体量。从料桶底部到满液位对液体进行测量。

报告：在系统运行期间，脉冲液体管理系统会生成与这些数据相关的各种报告。

可用的报告包括：

- 分配历史
- 容积历史
- 液体使用
- 授权历史
- 我的报告

用户：脉冲液体管理系统中有四个用户授权级别。

- 管理员（系统所有者或 IT 专业人员）- 管理员具有对系统的完全访问权限，他们可以执行系统更新、更改设备设置以及将新设备添加到系统。
- 高级（零配件室 / 服务管理器）- 高级用户可以查看所有系统信息。他们可以更新虚拟料桶以及编辑和创建工作指令。他们还可以授权分配。
- 协调者（服务编写者 / 技术人员）- 可以创建和编写工作指令的协调者。
- 基本（技术人员）- 基本用户对系统的访问权限受限最多。他们可以登录系统并与工作指令队列进行交互。

车辆：车辆组可识别服务群中的车辆。

软件设置

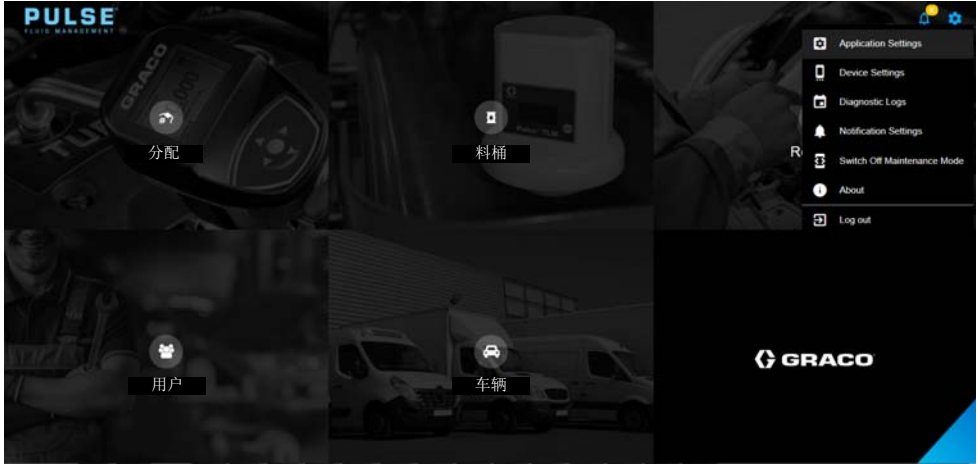


图 7

应用程序设置：常规系设置

- 常规系设置：语言、测量单位、PIN 大小、不活动持续时间
- 时间设置
- 营业计划表
- 电子邮件设置
- 网络设置

设备设置：设备配置和固件设置

- 流体
- 料桶
- 液位监视仪
- 泵控制
- 位置
- 流量计
- 设备网络

通知设置：配置要在软件或电子邮件中显示的警报。

- 泵控制
- 流量计
- 网络事件
- 料桶
- 液位监视仪

系统设置

请参见设置网络、注册设备和配置软件设置快速启动手册。

常见问题解答

1. **问：**如果分配时取下电池，流量计会有什么反应？

答：如果您不在使用工作指令，累积的分配数量被保存下来。当安装全新的电池时，流量计会通电。下次分配结束时，分配完成日志中会输入两个条目：首次分配和刚完成分配的累积数量。

如果流量计在工作指令模式下，则重新安装电池后，流量计会返回到最终分配屏幕且触发器被分开，而分配的量则会显示。分配必须结束，才能开始另一个分配。

2. **问：**如果分配中电池电量不足，流量计会有什么反应？

答：触发器被分开并且在流量计显示窗上显示电量不足符号。如果允许流量计在电量不足时进入睡眠状态，将尝试结束分配。如果尝试不成功，重新装上新电池时，流量计返回到结束分配屏幕并且必须结束后才能开始另一次分配。

如果流量计未在使用工作指令，则累积的分配值会被保存，并在下一次分配成功结束时将其输入分配完成日志。

3. **问：**HUB 拔出会引起该设备上的通讯立即停止。如何重新建立这一通讯？

答：确保将电源断开连接至少 5 到 10 秒。重新连接电源，然后等待 6 到 8 分钟的时间以便系统重新启动。

4. **问：**为什么我的工作指令从工作指令队列上消失了？

答：流量计可能已收到一个新的配置文件。流量计收到新的配置文件后，工作指令队列会被清除。

5. **问：**我如何设置打印机？

答：在脉冲液体管理软件中，在应用程序设置的常规部分下启用自动打印报告。然后，打开脉冲实用工具程序。在脉冲实用工具应用程序的设置中，选择要将自动打印报告发送到的打印机。选择打印机后，返回脉冲实用工具应用程序的主屏幕，然后单击“开始服务”。现在，分配信息将自动打印到所需的位置。

故障排除

故障	原因	解决方案
HUB 没有与设备（流量计、PAC 和 TLM）通信	HUB 没有电	验证 HUB 是否有电。
	HUB 已超出流量计或 TLM 的 RF 范围	确保 HUB 位于流量计或 TLM 的 RF 范围之内
RF 信号弱或无信号	RF 路径（例如车辆、升降门等）更改/受阻	将 Graco 扩充器添加到脉冲系统。订购 Graco 零配件编号 17F885 - US、17F776 - EU、17F887 - UK、17F888 - ANZ。

诊断日志

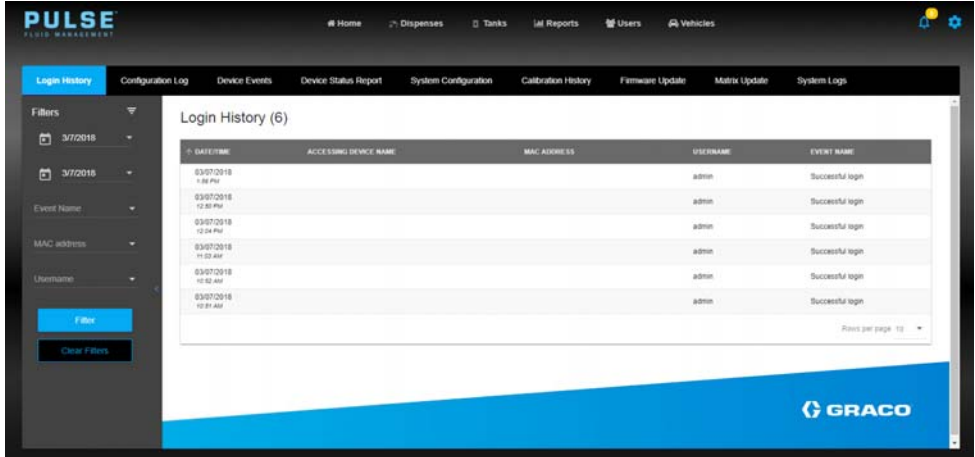


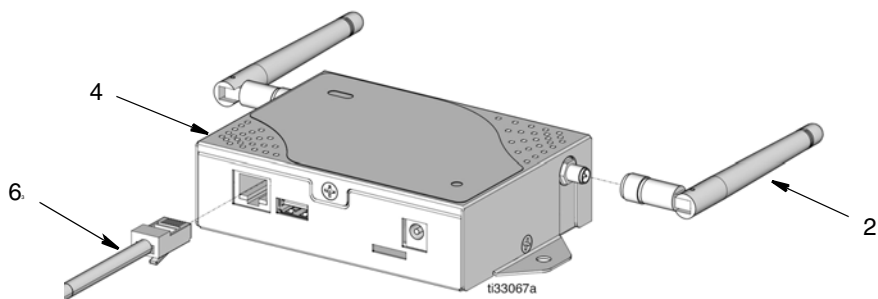
图 8

- 登录历史
- 配置日志
- 设备事件
- 设备状态报告
- 系统配置
- 校准历史
- 固件更新

零配件

零配件

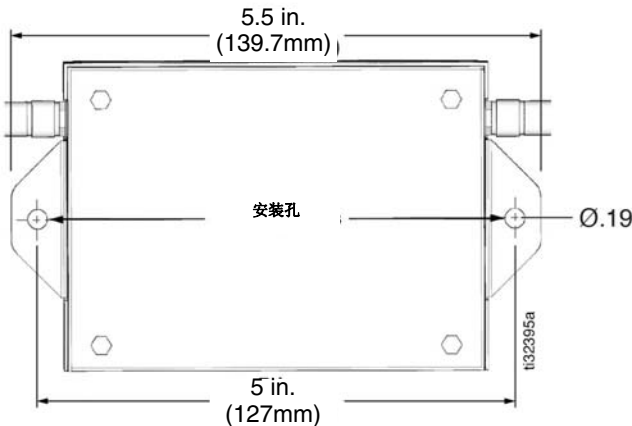
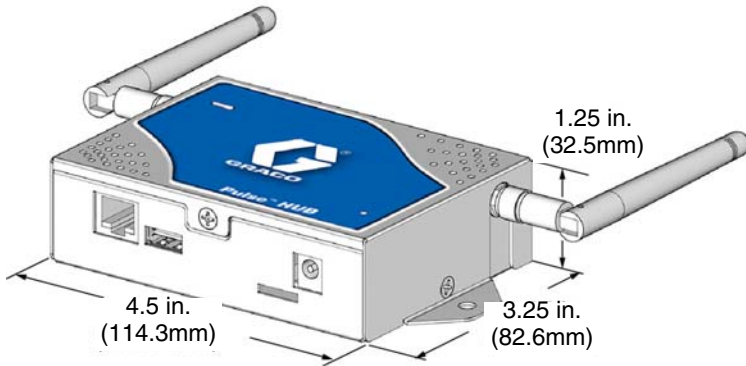
参考	零配件号	描述	数量
1	131310	闪存驱动器 (未显示)	1
2	17S458	ANTENNA	1
3	17S658	电源适配器 (未显示)	1
4		外壳	
5		标牌, 序列号	1
6	17E169	线缆, 以太网	1



技术规范

脉冲 HUB		
	美制	公制
带电源适配器的 HUB 重量	1.0 磅	454 g
操作温度范围	-4°F 至 158°F	-20°C 至 70°C
供电电源		
至电源	100 - 240 伏交流线电压 50-60 Hz 0.05A	
至 HUB	5 伏直流 (0.5 安培)	
RF 频带	2400 - 2483.5 MHz	
最大 RF 传输功率		
型号 24Z978	63 mW (18 dBm)	
型号 25D454	6.3 mW (8 dBm)	

尺寸



Graco 延长 HUB 担保

Graco 保证由 Graco 生产之所有设备及 Graco 品牌设备，在销售给初始购买者的当日无材料和工艺缺陷。除了 Graco 公布的特别保修、延长保修或有限保修政策以外，Graco 将在设备售出之日起二十四个月内修理或更换任何由 Graco 认定具有缺陷的设备零配件。本担保仅当设备按照 Graco 的书面建议安装、操作和维护时适用。

本保修并不涵盖普通磨损或任何因错误安装、误用、磨损、腐蚀、维护不足或不当、疏忽、事故、篡改或用非 Graco 零配件更换部件导致的故障、损坏或磨损，而且 Graco 对它们将概不负责。Graco 也不会对由非 Graco 提供的结构、附件、设备或材料与 Graco 设备不兼容，或不当设计、制造、安装、操作或对非 Graco 提供的结构、附件、设备或材料维护所导致的故障、损坏或磨损不负责任。

本担保书的前提条件是，以预付运费的方式将声称有缺陷的设备送回给 Graco 公司授权的经销商，以核查所声称的缺陷。如果核实声称缺陷，Graco 将免费修理或更换所有缺陷零配件。设备将返还给最初购买者手里，运输费预付。如果检查发现设备无任何材料或工艺缺陷，则会对修理收取合理费用，该费用包括零配件、人工和运输费。

该保修具有唯一性，可代替任何其他保证，无论明示或暗示，包括但不限于保证适销性或适用某特定目的的保证。

Graco 的唯一义务和买方的对任何违反保修的行为的唯一补救措施如上所述。买方同意无任何其它补救措施（包括但不限于利润损失、销售损失、人员伤亡或财产损害的意外损害或继发性损害，或任何其他意外损失或继发性损失）。对违反保修的任何措施必须出售日期的两 (2) 年内实施。对所销售的非 Graco 生产的附件、设备、材料或组件，Graco 不做任何担保，亦放弃所有隐含适销性和适用于某一特定用途的担保。所售物品，但不是由 Graco（如马达、开关、软管等）生产；如果有，但作为设备的制造商，这些物品将享受担保。Graco 将为购买者提供合理帮助，以帮助购买者对违反这些担保的行为进行索赔。

无论在什么情况下，不管是由于违反合同、违反担保、Graco 公司的疏忽或者其他原因，Graco 公司都不承担由于供应下列设备或由于至此售出的任何产品或其他物品的配备、执行或使用而产生的间接、附带、特殊或从属损害的赔偿责任。

Graco 信息

有关 Graco 产品的最新信息，请访问 www.graco.com。

有关专利信息，请参阅 www.graco.com/patents。

若要下订单，请与您的 Graco 经销商联系，或致电确定您就近的经销商。

电话：612-623-6928 或免费电话：1-800-533-9655，传真：612-378-3590

本文件中的所有的书面和图像数据均为本文刊发时的最新产品信息。

Graco 保留随时修改的权利，恕不另行通知。

技术手册原文翻译。This manual contains Chinese. MM3A5414

Graco 总部：明尼阿波利斯

国际办事处：Belgium, China, Japan, Korea

GRACO INC.AND SUBSIDIARIES • P.O.BOX 1441 • MINNEAPOLIS MN 55440-1441 • USA

版权所有 2018，Graco Inc.。所有 Graco 生产地点均已通过 ISO 9001 认证。

www.graco.com

11 2019