

# XL™ 6500 ve 3400 Hava Motorları

3A5470J

TR

***Yüksek performanslı yalıtım ve kaplama pompalarıyla kullanım içindir. Yalnızca ticari kullanım içindir.***

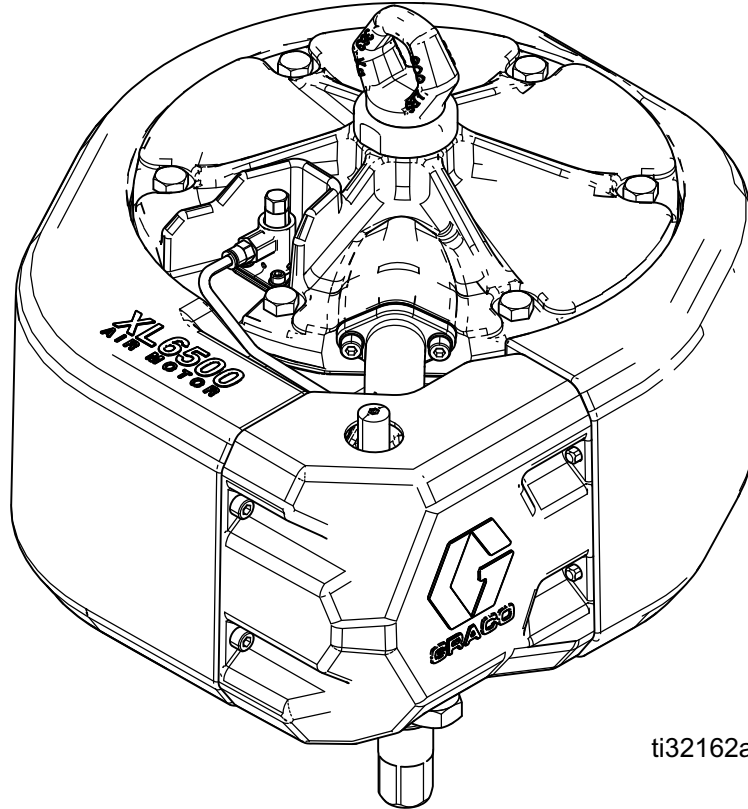
Maksimum Çalışma Basıncı:  
0,7 MPa, 7 bar (100 psi)



## Önemli Güvenlik Talimatları

Bu kılavuzdaki ve ilgili diğer kılavuzlardaki tüm uyarıları ve talimatları okuyun. Tüm talimatları saklayın.

Model bilgileri için Sayfa 5'e bakın.



ti32162a

# İçindekiler

<b>İlgili Kılavuzlar</b> .....	<b>2</b>	<b>Onarım</b> .....	<b>13</b>
<b>Uyarılar</b> .....	<b>3</b>	Koruyucu Bakım Programı .....	13
<b>Modeller</b> .....	<b>5</b>	Basınç Tahliye Prosedürü .....	13
Hava Motoru Parça Matrisi .....	5	Hava Valfi Onarımı .....	14
<b>Parça Tanımlaması</b> .....	<b>6</b>	Pilot Valflerini Değişirme .....	16
<b>Genel Bilgiler</b> .....	<b>7</b>	Hava Motorunun Onarımı .....	17
Uygulama .....	7	Piston Contası Değişimi .....	20
Karşı Sinyal Supapları .....	7	Doğrusal Sensörün Değiştirilmesi (varsa) .....	22
Harici Pilot Hatları .....	7	Uzak DataTrak Bağlantı .....	23
Manuel Mekik İptal Düğmeleri .....	7	Kitleri 24x550, 24x552, 19C374 ve 19C375 .....	23
Düşük Basınçlı Çalıştırma .....	7	<b>Parçalar</b> .....	<b>24</b>
Performans .....	7	XL 6500 .....	24
Minimum Buzlanma .....	7	XL3400 Parçaları .....	26
Havalandırma .....	7	Hava Valfi Parçaları (17V344 - Standart Valf, 17V345 - Düşük Gürültülü Valf) .....	28
Geniş Kullanım İmkanları .....	7	Kitler ve Aksesuarları .....	30
<b>Topraklama</b> .....	<b>8</b>	<b>Boyutlar (Model XL6500)</b> .....	<b>32</b>
Motor Yağlama .....	8	Montaj Deliği Şeması .....	32
<b>Hava Motorunu Çalıştırma için Gereken Minimum</b>		<b>Boyutlar (Model XL3400)</b> .....	<b>33</b>
<b>Aksesuarlar</b> .....	<b>9</b>	Montaj Deliği Şeması .....	33
Sızdırma Tipi Ana Hava Valfi .....	9	<b>Teknik Özellikler</b> .....	<b>34</b>
Hava Regülatörü .....	9	<b>California Proposition 65</b> .....	<b>35</b>
Hava Filtresi .....	9	<b>Standart Graco Garantisi</b> .....	<b>36</b>
<b>Motoru Manuel Çalıştırma</b> .....	<b>9</b>	<b>Graco Bilgileri</b> .....	<b>36</b>
<b>Sorun Giderme</b> .....	<b>10</b>		
Hava Motorunda Buzlanma .....	12		

## İlgili Kılavuzlar

İngilizce Kılavuz	Açıklama
311762	Xtreme® Altlıklar, Talimatlar-Parçalar
311825	Dura-Flo™ Altlıklar, Talimatlar-Parçalar
334645	King Püskürtme Paketleri, Talimatlar-Parçalar
334644	XL™ 10000 Hava Motoru, Talimatlar-Parçalar
313541	DataTrak® Setleri, Talimatlar - Parçalar

# Uyarılar

Aşağıdaki uyarılar bu ekipmanın montajı, kullanımı, topraklanması, bakımı ve onarımı içindir. Ünlem işareti sembolü genel bir uyarı anlamına gelirken, tehlike sembolleri prosedüre özel riskleri belirtir. Bu semboller bu kılavuzun metin bölümlerinde veya uyarı etiketlerinde görüldüğünde, bu Uyarılara başvurun. Bu bölümde ele alınmayan, ürüne özgü tehlike sembolleri ve uyarılar bu kılavuzun diğer bölümlerinde yer alıyor olabilir.

 <h2 style="margin: 0;">UYARI</h2>	
   	<p><b>YANGIN VE PATLAMA TEHLİKESİ</b></p> <p><b>Çalışma alanındaki</b> solvent ve boya buharı gibi yanıcı buharlar alev alabilir veya patlayabilir. Ekipmanın içinden akan boya veya solvent, statik elektrik kıvılcımı oluşmasına yol açabilir. Yangın ve patlamaların önüne geçmek için:</p> <ul style="list-style-type: none"> <li>• Ekipmanı sadece iyi havalandırılmış alanlarda kullanın.</li> <li>• Pilot alevleri, sigara, taşınabilir elektrikli lambalar, yere serilen naylon türü örtüler (potansiyel statik kıvılcım) gibi ateşleme kaynaklarını ortadan kaldırın.</li> <li>• Çalışma alanındaki tüm ekipmanların topraklamasını yapın. <b>Topraklama</b> talimatlarına bakın.</li> <li>• Solventi hiçbir zaman yüksek basınçta püskürtmeyin veya akıtmayın.</li> <li>• Solvent, bez parçası ve benzin dahil her tür artık maddeyi çalışma alanından uzak tutun.</li> <li>• Ortamda yanıcı duman varsa güç kablolarını prize takmayın/prizden çıkarmayın veya gücü ya da ışık düğmelerini açmayın/kapatmayın.</li> <li>• Yalnızca topraklanmış hortumlar kullanın.</li> <li>• Kovanın içine tetikleme yaparken tabancayı topraklanmış metal kovanın kenarında sıkıca tutun. Antistatik ya da iletken olmadıkları sürece kova kaplamaları kullanmayın.</li> <li>• Statik kıvılcımlanma oluşursa ya da bir şok hissederseniz <b>kullanımı derhal durdurun.</b> Sorunu tanımlayana ve giderene kadar ekipmanı kullanmayın.</li> <li>• Çalışma alanında çalışan bir yangın söndürücü bulundurun.</li> </ul>
 	<p><b>HAREKETLİ PARÇA TEHLİKESİ</b></p> <p>Hareketli parçalar parmaklarınızın ve vücudunuzun diğer parçalarının sıkışmasına, kesilmesine veya kopmasına neden olabilir.</p> <ul style="list-style-type: none"> <li>• Hareketli parçalardan uzak durun.</li> <li>• Ekipmanı, koruyucu siperleri veya kapakları sökülmüş halde çalıştırmayın.</li> <li>• Basıncı ekipman, herhangi bir uyarı vermeden çalışmaya başlayabilir. Ekipmanı kontrol etmeden, taşımadan veya servisini yapmadan önce <b>Basınç Tahliye Prosedürü</b>'nü uygulayın ve tüm güç kaynaklarını kapatın.</li> </ul>

# UYARI



## DERİYE ENJEKSİYON TEHLİKESİ

Tabancadan, hortumdaki deliklerden veya delinmiş bileşenlerden fıskıran yüksek basınçlı akışkan, cildi keserek içine nüfuz eder. Bunlar sadece bir kesik olarak görünebilir, ancak uzuvların kesilmesine yol açabilecek ciddi yaralanmalardır. **Derhal cerrahi tedavi görün.**



- Meme kelebeği ya da tetik kelebeği takılı olmadan püskürtme yapmayın.
- Püskürtme yapmadığınız zamanlarda tetik kilidini devreye alın.
- Tabancayı herhangi bir kişiye veya vücut uzvuna doğrultmayın.
- Elinizi püskürtme memesinin üzerine koymayın.
- Sızıntıları elinizle, vücudunuzla, eldivenle ya da bez parçalarıyla durdurmaya ya da yönünü değiştirmeye çalışmayın.
- Püskürtme işlemi bitirdiğinizde ve cihazınızda temizlik, kontrol veya bakım yapmadan önce bu kılavuzda yer alan **Basınç Tahliye Prosedürü**'nü uygulayın.
- Ekipmanı çalıştırmadan önce tüm sıvı bağlantılarını sıkın.
- Hortumları ve kaplinleri her gün kontrol edin. Aşınmış ya da hasarlı parçaları derhal değiştirin.



## EKİPMANIN YANLIŞ KULLANIM TEHLİKESİ

Yanlış kullanım ölüme ya da ciddi yaralanmalara yol açabilir.



- Yorgun olduğunuzda veya ilaç veya alkolün etkisi altındayken üniteyi kullanmayın.
- En düşük dereceli sistem bileşeninin maksimum çalışma basıncını veya sıcaklık derecesini aşmayın. Tüm ekipman kılavuzlarında bulunan **Teknik Özellikler** bölümüne bakın.
- Ekipmanın ıslanan parçalarıyla uyumlu sıvılar ve solventler kullanın. Tüm ekipman kılavuzlarında bulunan **Teknik Özellikler** bölümüne başvurun. Sıvı ve solvent üreticilerinin uyarılarını okuyun. Malzemeniz hakkında eksiksiz bilgi edinmek için distribütörden veya bayiden Güvenlik Bilgi Formlarını (SDS'ler) isteyin.
- Makine enerji taşıyorken veya basınç altındayken çalışma alanını terk etmeyin.
- Ekipman kullanımda değilken tüm sistemi kapatın ve **Basınç Tahliye Prosedürü** uygulayın.
- Makineyi her gün kontrol edin. Aşınmış veya hasarlı parçaları sadece orijinal üreticinin yedek parçalarını kullanarak derhal onarın veya değiştirin.
- Ekipman üzerinde herhangi bir değişiklik veya modifikasyon yapmayın. Değişiklikler veya modifikasyonlar kurum onaylarını geçersiz kılabilir ve güvenlikle ilgili tehlikelere neden olabilir.
- Tüm ekipmanların, kullanıldıkları ortam için sınıflandırıldığından ve onaylandığından emin olun.
- Makineyi sadece kullanım amacı doğrultusunda kullanın. Bilgi için distribütörünüzü arayın.
- Hortumları ve kabloları kalabalık yerlerin, keskin kenarların, hareketli parçaların ve sıcak yüzeylerin uzağından geçirin.
- Hortumları bükmeyin veya aşırı kıvrımayın ya da ekipmanı çekmek için hortumları kullanmayın.
- Çocukları ve hayvanları çalışma alanından uzak tutun.
- Geçerli tüm güvenlik düzenlemelerine uyun.



## KİŞİSEL KORUYUCU EKİPMAN

Çalışma alanındayken gözlerin hasar görmesi, işitme kaybı, zehirli dumanların solunması ve yanıklar dahil olmak üzere ciddi yaralanmaların önlenmesine yardımcı olması için uygun koruyucu ekipman takın. Koruyucu donanım aşağıdakileri kapsar ancak bunlarla sınırlı değildir:

- Koruyucu gözlük ve işitme koruması.
- Akışkan ve solvent üreticisi tarafından önerilen maskeler, koruyucu kıyafetler ve eldivenler.

# Modeller

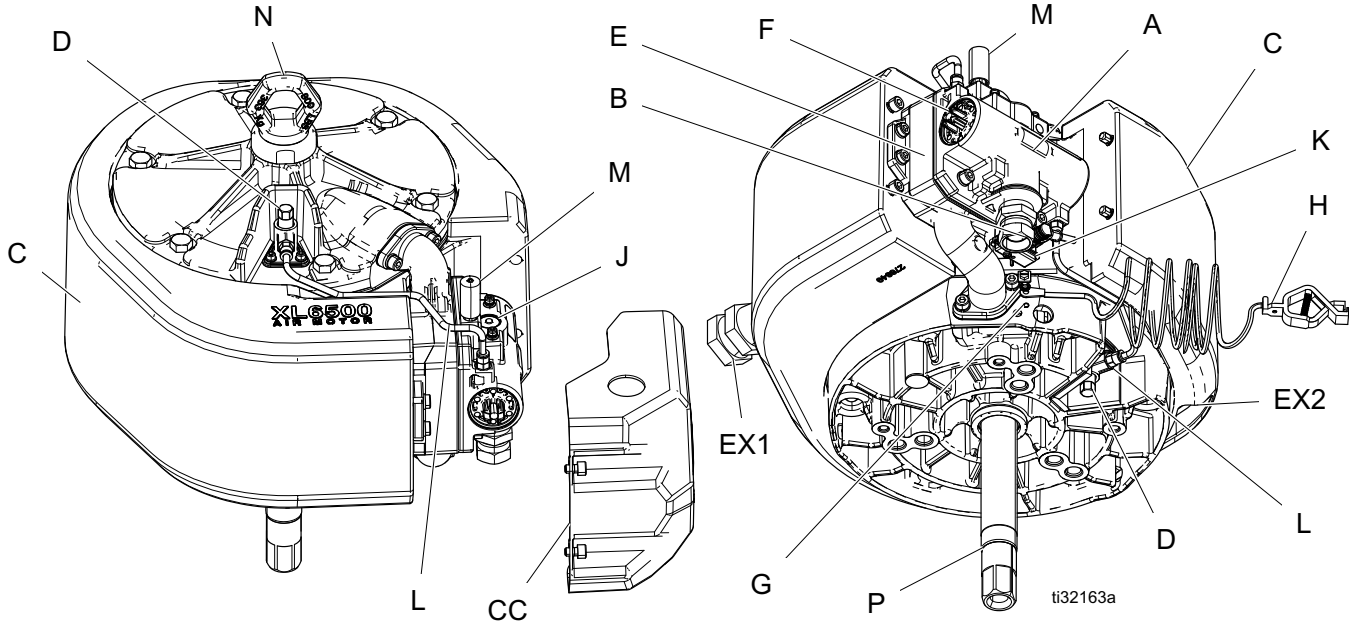
## Hava Motoru Parça Matrisi

Motorun seri numara levhasındaki (ID) 6 rakamlı numaraya bakın. Bu altı rakama bakarak motorun yapısını anlamak için aşağıdaki matrisi kullanın. Örneğin, **X L 6 5 D 0** Motor Parçası, strok başına 6500 cc (**6 5**), standart egzozlu (**D**) ve aksesuarsız (**0**) bir XL motoru (**XL**) gösterir.

XL	6 5		D		0	
Birinci ve İkinci Basamak (Motor)	Üçüncü ve Dördüncü Basamak (strok başına cc cinsinden motor büyüklüğü)		Beşinci Hane (Egzoz Tipi)		Altıncı Basamak (Aksesuarlar)	
XL (XL Hava Motoru)	65	6500 (264 mm, 10,38 inç)	D	Buz çözme. Bu motor en yüksek pompalama performansı için tam kapsamlı bir egzozla sahiptir ve diğer motorlara nazaran neredeyse hiç buz oluşumu görülmez.	0	Yok
	34	3400 (190 mm, 7,5 inç)	L	Düşük Gürültü. Bu motor, "D" tipinden bir miktar daha yavaş bir egzozla sahiptir. Yani motor yüksek devir oranlarında tam performans sergilemez. Önceki düşük gürültülü motorlardan daha az buz oluşumuyla birlikte daha sessizdir.	1	Doğrusal Sensör - Tehlikeli Olmayan Alan
			R	Uzak egzoz. Bu motorda kullanıcının egzoz hortumunu bağlayabileceği 1-1/4 inç npt bağlantı noktalı bir alüminyum çıkış manifoldu bulunur.	2	Doğrusal Sensör - Tehlikeli Alan (Sadece XM)

**NOT:** DataTrak aksesuar seti olarak temin edilebilir.

## Parça Tanımlaması



### Anahtar:

- |   |  |     |  |
|---|--|-----|--|
| A | Yönlü Hava Valfi                               | K   | Opsiyonel İndükleme Anahtarı Montaj Parçası    |
| B | Hava girişi, 3/4 inç npsm rakor 1 inç npt valf | L   | Harici Pilot Hatları                           |
| C | Susturucu (Statik Serbest)                     | M   | Havalandırma Havası Valfi Buz Çözme            |
| D | Pilot Valfi (2 adet)                           | N   | Kaldırma Halkası (363 kg, 800 lb) Maksimum     |
| E | Manifold                                       | P   | Pompa Tahrik Çubuğu                            |
| F | Manuel Mekik İptal Düğmesi (2 adet)            | CC  | Kontrol Kapağı                                 |
| G | Topraklama Vidası                              | EX1 | Egzoz Çıkışı (Uzak Egzoz versiyonu) 1 1/4 npsm |
| H | Statik Topraklama Kablosu                      | EX2 | Egzoz Çıkışı (D ve L versiyonları)             |
| J | Opsiyonel DataTrak Solenoidi için Fiş          |     |  |

## Genel Bilgiler

XL hava motoru üzerinde bir başlık ve plaka ana hava mekik valfini çalıştıran iki pilot valfi bulunur. Hava, uzak egzozlu modeller hariç olmak üzere silindir etrafından, ses emici malzemeler içinden geçerek çıkar, ve panelin arka alt kısmından dışarı atılır.

## Uygulama

XL3400 ve XL6500 motorları NXT3400 ve NXT6500 motorların yerini almıştır. XL motorların daha az parçası, daha geniş çıkış performansı ve üst düzey buzlanma nitelikleri vardır. Montajı ve pompa çubuğu bağlantıları NXT motorlarla aynıdır. Hava girişi hafifçe sağa kaydırılmıştır.

## Karşı Sinyal Supapları

Düz supaplar Graco Merkur® motorlarındakilere ve birçok hava tahrikli çift diyaframlı motordakilere benzer. Supaplar tamamen açıktadır ve kolayca değiştirilebilirler. Bunlar termal açıdan yalıtılmış muhafazalar içine monte edilirler. Bu sayede alüminyum manifold içinde hava dolaşımını çalıştırmadan soğuk iklimde kullanılabilir, zira bu durum kimi zaman hava hattındaki nemin donarak sinyalleri bloke etmesi için yeterli olabilmektedir.

## Harici Pilot Hatları

Mekik uç çıkışları ile pilot valfleri arasında bulunan harici pilot hatlar (L) dışardan plastik borularla döşenmiştir. Bu sayede alüminyum manifold içinde hava dolaşımını çalıştırmadan soğuk iklimde kullanılabilir, zira bu durum kimi zaman hava hattındaki nemin donarak sinyalleri bloke etmesi için yeterli olabilmektedir.

## Manuel Mekik İptal Düğmeleri

Hava valfinin her iki ucunda bir manuel mekik iptal düğmesi (F) bulunur, bu düğme iç ana mekik valfinin bir konumdan diğerine fiziksel olarak götürülebilmesine olanak verir. Motoru manuel olarak çalıştırarak:

- Buz veya kir birikimi sebebiyle valfi merkezden kaydırın.
- Pilot valf tıkanırsa, açık konumda sıkıştıysa veya sinyal hattında kaçak varsa pompayı temizleyin.

Bkz. **Motoru Manuel Çalıştırma**, sayfa 9.

## Düşük Basıncılı Çalıştırma

Bu motor 27,5–34,4 kPa, 0,27–0,34 bar (4–5 psi) düzeyinde çalışarak pompayı temizlerken döngüyü hızlı kesmesini önler.

## Performans

Yönlü hava valfi (A), manifold (E), ve egzoz NXT hava işleme parçalarından daha geniştir, bu sayede silindirden gelen basınçlı hava tam strok sonrasında tahliye edilir. Bu durum piston diğer taraftan tahrik edildiği için akışkan basıncının daha hızlı geri gelmesine olanak verir. Bunun ürettiği kareye yakın basınç izi küçük bir değiştirme darbesi ortaya koyarken, birden çok tabanca çalıştırmak için tam basınç çıkışı sağlar.

## Minimum Buzlanma

Genel Bilgiler bölümünde açıklanan hava kontrol parçalarının büyüklüğü, normal hava motoru buz oluşumunun pompa çıkışı üzerinde daha az etkili olduğu anlamına gelir.

Motor aynı zamanda egzozun engellenmeden kontrol altına alınmasına izin veren patent bekleyen bir tasarıma sahiptir. Bu, egzozdaki tüm nemin bir şeye doğrudan çarpmadan önce dondurulmasını sağlar. Buz kristalleri daha sonra egzoz ile havaya atılırlar. Termal olarak izole edilmiş düz supaplar önceki hava motorlarından daha sıcak kalır, böylece motor neredeyse dondurucu ortam sıcaklığında kullanılabilir.

## Havalandırma

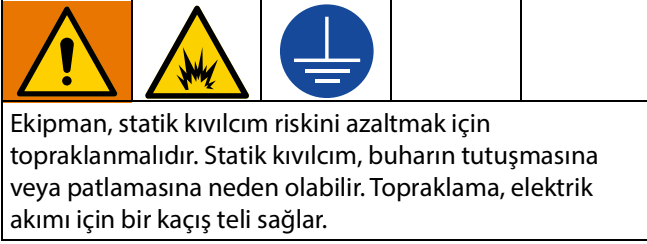
Sert buzlanma koşullarında, valf ve egzozdan sıcak hava geçirmek buzdan arındırma havalandırma valfini (M) kullanın. Bu sıcak hava, çok yüksek nemli uygulamalar veya düşük basınçlı yüksek devir oranlı uygulamalar sırasında özellikle yararlıdır.

## Geniş Kullanım İmkanları

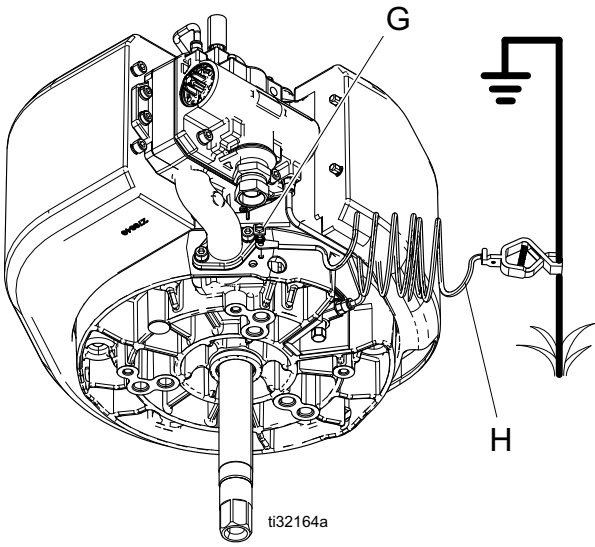
XL motor şunlara uygundur:

- DataTrak™ Devir Sayacı Kiti
- Kaçak Korumalı DataTrak™ Devir Sayacı Kiti

# Topraklama



Topraklama vidasının (G) hava motoruna bağlı olduğunu ve güvenli olarak sabitlendiğini doğrulayın. Statik topraklama kablosunun (H) kelepçeli ucunu gerçek toprağa bağlayın.



## Motor Yağlama

Graco, fabrikada veya düzenli bakım sırasında konulan gresten başka bir yağlama gerektirmez. İyi kaliteli basınçlı hava ve normal ortam koşullarında XL hava motorları, ek yağlama gerektirmeden milyonlarca devir yapabilir.

Fakat aşağıdaki ölçütlerden herhangi biri sisteminiz için geçerliyse, hava motorunun önündeki hava hattına 3/4 inçlik bir hava hattı yağlayıcı takmaktan veya hava giriş hattına arada yağ eklemekten fayda sağlarsınız.

- Hava beslemesinde yağ yok.
- Hava beslemesi çok ıslak.
- Hava beslemesi çok kuru.
- Hava motoru düşük hava basıncında çalışıyor.
- Hava motoru olağandışı sıcak veya soğuk ortamlarda çalışıyor.

Yağlamadan fayda sağlayabilecek yerler:

- Ana piston halka contaları (13)
- Sürgülü valf makarası (304, 306)
- Motor kenet grubu (305)
- Motor şaft keçesi (4)

## Yağ Ekleme

Yağ ekleme yöntemleri aşağıda anlatılmıştır.

### Hava Valfini Yağlama

Bu adımları yıllık olarak veya iş devrine, hava basıncına ve hava kalitesine bağlı olarak daha sık uygulayın. Yüksek kaliteli, lityum bazlı gres kullanın.

- Hava valfi kapağını çıkartın ve atın (bkz. **Hava Valfi Onarımı**, sayfa 14).
- Görünen tüm parçaları, özellikle de kenedi ve valf pistonlarını gresleyin.

### Motor Yağlama için Aksesuar Hava Yağlayıcı Ekleme

- XL3400 ve XL6500 motora yağlayıcı eklemek için, 244841 kitini sipariş edin (bkz. form 406512).
- Tüm motor yağlaması için hatta yağ ekleyin. Hava hattını motora yakın noktadan ayırın ve 1-2 cc kadar SW30 yağını ekleyin.

**NOT:** Hava motoruna yağ ilavesi, egzoz havasında bir miktar yağ kalmasına neden olur.



## Hava Motorunu Çalıştırma için Gereken Minimum Aksesuarlar

### Sızdırma Tipi Ana Hava Valfi

<p>Sıkışmış hava, pompanın aniden devridaim yapmasına ve bunun sonucunda sıçramalardan veya hareket eden parçalardan kaynaklı yaralanmalara yol açabilir. Birikmiş havayı tahliye etmek için <b>Basınç Tahliye Prosedürü</b>, sayfa 13'teki adımları takip edin.</p>				

- Valf kapalı olduğunda, valf ile hava motoru arasında sıkışmış havanın tahliyesi için sisteminizde bulunması gerekir.
- Valfe pompadan kolaylıkla erişilebildiğinden ve valfin hava regülatöründen gelen akımın aşağısında olduğundan emin olun.

### Hava Regülatörü

Sisteminizde motora giden havanın basıncını ve pompanın sıvı çıkış basıncını ayarlaması için gereklidir. Motora yakın bir noktaya yerleştirin. Hava basıncını okumak için bir ölçüm aygıtı takın.

### Hava Filtresi

Sisteminizde basınçlı hava tedarikindeki zararlı kirlere ve nemi temizlemek için gereklidir. Minimum önerilen hava filtrelemesi 40 mikrondur.

## Motoru Manuel Çalıştırma



İç ana mekik valfini fiziksel olarak bir konumdan diğerine götürmek için hava valfinin her iki ucundaki manuel mekik iptal düğmesini (F) kullanın. Motoru manuel olarak çalıştırarak:

- Buz veya kir birikimi sebebiyle valfi merkezden kaydırın.
  - Pilot valf tıkanırsa, açık konumda sıkıştıysa veya sinyal hattında kaçak varsa pompayı temizleyin.
1. Düğmeleri manuel çalıştırmak için hava basıncını 206 kPa, 2,06 bar – 276 kPa, 2,75 bar (30–40 psi) düzeyine alçaltın.
  2. Pilot valfi tıkanırsa:
    - a. Motorun stop ettiği uçta butona basın. Bu hamle motorun başka bir çevrimde çalışmasına neden olur.
    - b. Temizlemeyi bitirmek için düğmeye tekrar basın.
  3. Bir pilot valf açık konumda sıkıştıysa veya sinyal hattında kaçak varsa.
    - a. Motorun durduğu noktadan diğer ucundaki düğmesine basın ve tutun. Bu, motorun diğer ucuna geçmesine neden olur.
    - b. Motorun geri çekilmesini sağlamak için düğmeyi bırakın.

**NOT:** Pilot valf sorunları için, motor ayrıca pilot boru pilot valften sökülüp pilot sinyal egzozunu parmağınızla kontrol ederek manuel olarak da çalıştırılabilir.

# Sorun Giderme



**NOT:** Sorun giderme tablolarında tanımlanan parçalar için parça listelerini bulmak üzere, aşağıdaki tabloda listelenensayfa numaralarına bakın.

Hava Motor Modeli	Parça Listesi Sayfası
XL 3400	24
XL 6500	26

Sorun	Neden	Çözüm
Hava motoru çalışmaz ve belirgin bir egzoz yoktur	Hava tedariki kontrol edin	Motor girişine hava verin.
	Pompa kilitli.	Motorun çalışıp çalışmadığını kontrol etmek için pompayı ayırın veya çıkarın.
	Buz manifold içinde gevşekti ve hava valfine sıkıştı.	Kapatın ve havalandırma yapın. Valf kabının (316) tabanı ile aynı hizaya gelene kadar üst ve alt manuel mekik iptal düğmelerini (F) ileri geri itin. Motoru tekrar çalıştırın.
Hava motoru çalışmıyor ve her iki strokta egzoz çıkışından büyük hava akışı patlıyor.	Ana motor piston halka contası (6) veya ana valf arızalı. Aşağıya bakın.	Piston halka contasını (6) değiştirin. Bkz. <b>Piston Contası Değişimi</b> , sayfa 20.
Motor, akışkan valfine karşı bir strokta veya diğerinde durduktan sonra arka çıkıştan sürekli olarak egzoz yapar.	Mekik valfi kabı (313) ve plaka (314) arızası.	Mekik valfi kabını (313) ve plakayı (314) değiştirin.
Motor, alt pilotta egzoz olmaksızın strok tabanında durdu. Üst pilotta egzoz yok.	Alt pilot valf (D) egzoz yapmıyor. Genellikle pilot veya pilot egzoz çıkışında buz vardır.	O pilot için pilot hattını (L) sökün. Motor değişkenlik göstermezse, alt pilot tıkalıdır. Pilot valfini değiştirin ve/veya hava sinyalini bloke eden buzu giderin.
	Ana valf mekik pistonunda (304) ölçülü hava deliği tıkalı.	Pilot hattını (L) ayırın. Motor hala değişmezse, mekik piston ölçülü deliği takılıdır. Mekik valfi piston takımını (304) temizleyin veya değiştirin.
Motor, egzoz alt pilotdayken strokun altında durdu. Birinci pilotta biraz egzoz var.	Motor pistonu tarafından etkinleştirilmediğinde üst pilot veya rakorlar hava sızdırıyor.	Rakorları sıkın veya üst pilot valfini (D) değiştirin.

Sorun	Neden	Çözüm
Motor, üst pilotta egzoz olmaksızın strokun üstünde durdu.	Üst pilot valf (D) egzoz yapmıyor. Genellikle pilot veya pilot egzoz çıkışında buz vardır.	O pilot için pilot hattını sökün. Motor değişkenlik göstermezse, üst pilot tıkalıdır. Pilot valfini değiştirin ve/veya hava sinyalini bloke eden buzu giderin.
	Ana valf mekik pistonunda (304) ölçülü hava deliği tıkalı.	Pilot hattını ayırın. Motor hala değişmezse, mekik piston ölçülü deliği takılıdır. Mekik valfi piston grubunu temizleyin veya değiştirin.
Motor, üst pilotta egzoz varken strokun üstünde durdu. Alt pilotta biraz egzoz var.	Motor pistonu tarafından etkinleştirilmediğinde alt pilot veya rakorlar hava sızdırıyor.	Rakorları sıkın veya alt pilot valfini (D) değiştirin.
Hava motoru, üst değişim noktasında "sarsıyor" (stroku tam olarak tamamlamıyor).	Alt pilot valf (D) veya rakor sızdırıyor.	Pilot valf içindeki buzları çözün veya buz yoksa valfi (D) değiştirin.
Hava motoru, alt değişim noktasında "sarsıyor" (stroku tam olarak tamamlamıyor).	Üst pilot valf veya rakor sızdırıyor.	Pilot valf içindeki buzları çözün veya buz yoksa valfi (62) değiştirin.
Hava motoru üst değişim noktasında duruyor.	Üst pilot valf egzozu kir veya buz ile kısıtlanmıştır.	Pilot valfi değiştirin veya egzoz çıkışını temizleyin.
Hava motoru alt değişim noktasında duruyor.	Alt pilot valf egzozu kir veya buz ile kısıtlanmıştır.	Pilot valfi değiştirin veya egzoz çıkışını temizleyin.
Motor daha yavaş çalışıyor ve pompa sadece bir strokta akışkan basıncını kaybediyor.	Buz, hava manifold geçişlerinde veya valfte toplanmıştır.	Buzu çözün veya giderin. Basıncılı havanın nem içeriğini düşürün. Motor yükünü azaltın. Aşağıya bakın.
Motor daha yavaş çalışıyor ve pompa her iki strokta akışkan basıncını eşit kaybediyor.	Egzoz, mekik valfi plakası manifoldundan (E) susturucuya (C) geçtiği yerde buz toplanmış.	Ana mekik valfi üzerindeki buz çözücü hava boşaltma hava valfini (M) açın. Bu motora hava verildiğinde her seferinde içinden bir miktar sıcak hava gönderecektir.

## Hava Motorunda Buzlanma

Basınçlı hava bittiğinde, basınçtaki ani düşüş hava sıcaklığının donma noktasının altına düşmesine neden olur. Bu, herhangi bir su ya da buharın buza dönüşmesine neden olur.

Daha yüksek hava basıncı, her devirde yüksek miktarda hava ve su buharı biriktirir ve daha fazla genleşme ve buz oluşturur. Yüksek devir oranı da buz oluşturur ve motor sıcaklığını daha hızlı düşürür. Daha düşük bir basınçta çalışmak için doğru motoru ve pompa boyutunu ve daha yavaş devri seçmek önemlidir.

Sıcak nemli iklimler, daha yüksek nem seviyeleri nedeniyle yüksek düzeyde buzlanma üretebilir. Ortam sıcaklığının donmaya yakın düzeyde düşük olması, motor parçalarının donma noktasının altında daha kolay düşmesini sağlar.

Buz birikimini en aza indirmek için:

- **Basınçlı havanın yoğuşma noktasını düşürün.** Havadaki su buharı içeriğini düşürmek için soğutulmuş bir hava kurutucu, koalesanli filtre veya kurutucu filtre kullanın.
- **Basınçlı hava sıcaklığını yükseltin.** İçeri giren daha sıcak hava, motor parçalarının donma noktasının üstünde kalmasına yardımcı olur. Basınçlı hava, özellikle bu hacimlerde sıkıştırıldığında ısınır. Buzlanmayı azaltmak için havayı sıcak tutun veya kompresörün yanında kalın.
- Buz birikimini temizlemek için havayı tahliyesini kullanın.

# Onarım

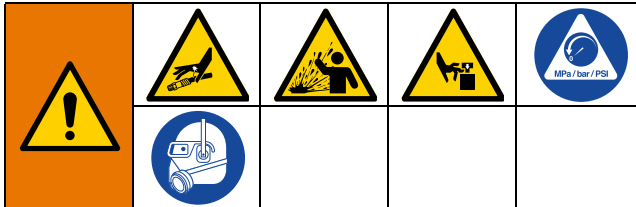
## Koruyucu Bakım Programı

Sisteminizin çalışma koşulları, bakımın ne sıklıkla yapılacağını belirler. Ne zaman ve ne tür bakım gerektiğini kaydederek önleyici bir bakım programı oluşturun ve ardından sisteminizin kontrolü için düzenli bir program belirleyin.

## Basınç Tahliye Prosedürü



Bu sembolü her gördüğünüzde Basınç Tahliye Prosedürü'nü uygulayın.



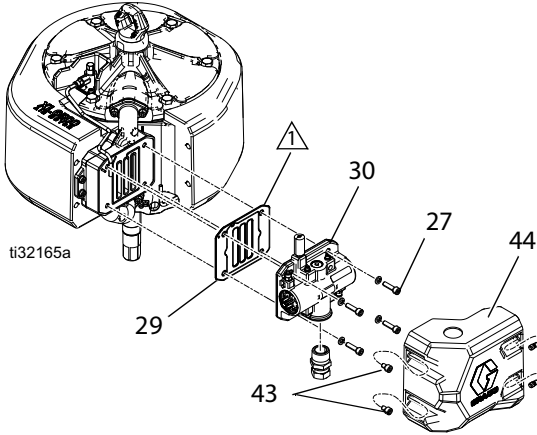
Basınç manuel olarak tahliye edilmediği sürece bu makine basınç altındadır. Cilde nüfuz, sıvı ve hareketli parçaların sıçraması gibi basınç altındaki sıvılardan kaynaklanan ciddi yaralanmaları önlemek için, püskürtme işlemi durdurduğunuzda ve temizlik, kontrol veya ekipman bakımı öncesinde Basınç Tahliye Prosedürü'nü uygulayın.

1. Tetik kilidini devreye alın.
2. Sızdırma tipi ana hava valfini kapatın.
3. Tetik kilidini açın.
4. Tabancanın metal bir parçasını topraklanmış metal bir kovaya bastırın. Basıncı tahliye etmek için tabancayı tetikleyin.
5. Tetik kilidini kapatın.
6. Tahliye edilecek sıvıyı toplamak için atık kapları hazırlayıp sistemdeki tüm sıvı tahliye valflerini açın. Yeniden püskürtmeye hazır olana kadar tüm tahliye valf(ler)ini açık bırakın.
7. Püskürtme ucu veya hortumun tıkanığında şüpheleniyorsanız veya basınç tam tahliye edilmediyse:
  - a. Basıncı yavaşça tahliye etmek için uç muhafazası tespit somununu veya hortum ucu kaplinini **ÇOK YAVAŞÇA** gevşetin.
  - b. Somunu veya kaplini tamamen gevşetin.
  - c. Hortum veya uçtaki tıkanıklığı giderin.

## Hava Valfi Onarımı



### Komple Hava Valfinin Değiştirilmesi



⚠ Yüksek kaliteli lityum gres uygulayın.

1. Pompayı strokun ortasından durdurun. **Basınç Tahliye Prosedürü**, sayfa 13'te yer alan adımları takip edin.
  2. Motora giden hava hattını sökün.
  3. İki vidayı (43) sökmek için altıgen alyen anahtar kullanın ve kapağı (44) çıkarın.
  4. Motora giden hava hattını ve hava valfine giden pilot valf hatlarını (30) ayırın.
  5. Hava motorunda varsa, hava tahliye vanasından (30) indüklemeye anahtarını ve solenoidi çıkartın.
  6. Vidaları (27) sökmek için 6mm alyen anahtar kullanın. Hava valfini (30) ve contayı (29) çıkarın.
  7. Bir yedek hava valfini takmak için, 7. adım ile devam edin. Hava valfini onarmak için **Hava Valfini Sökme**, sayfa 14, adım 1'e bakın.
  8. Yeni hava valfi contasını (29) manifold üzerinde hizalayın ve ardından hava valfini (30) bağlayın. (27) - 80 +/- in-lb torkla sıkın.
- NOT:** Contayı (29) yerinde tutmak için gres kullanın. Contadaki hava alma deliğinin valf manifoldundaki hava alma portuna hizalandığından emin olun.
9. Gerekirse solenoid braketini ve solenoidi tekrar takın.

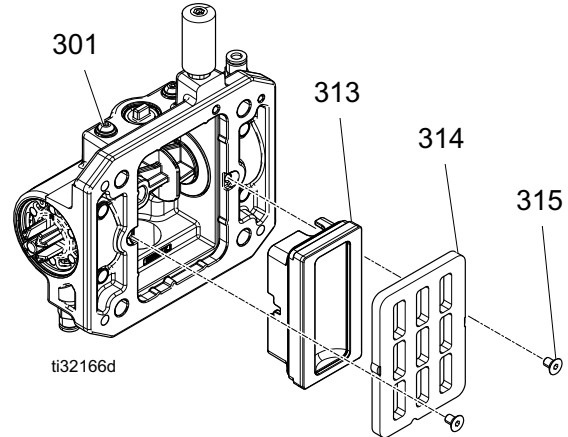
10. İndüklemeye anahtar tertibatını yeni hava valfine bağlamak için vida kullanın. Sensör kablolarının doğru şekilde bağlandığından emin olun (pompa veya salmastra kılavuzuna bakın).
11. Hava hattını ve pilot valf hatlarını motora yeniden bağlayın.
12. Kapağı (44) geri takın ve iki vidayı (43) sıkın.

### Contaları Değiştirme ve Hava Valfini Yeniden Kurma

Pompanıza kit sipariş etmek için bkz. **Kitler ve Aksesuarları**, sayfa 30.

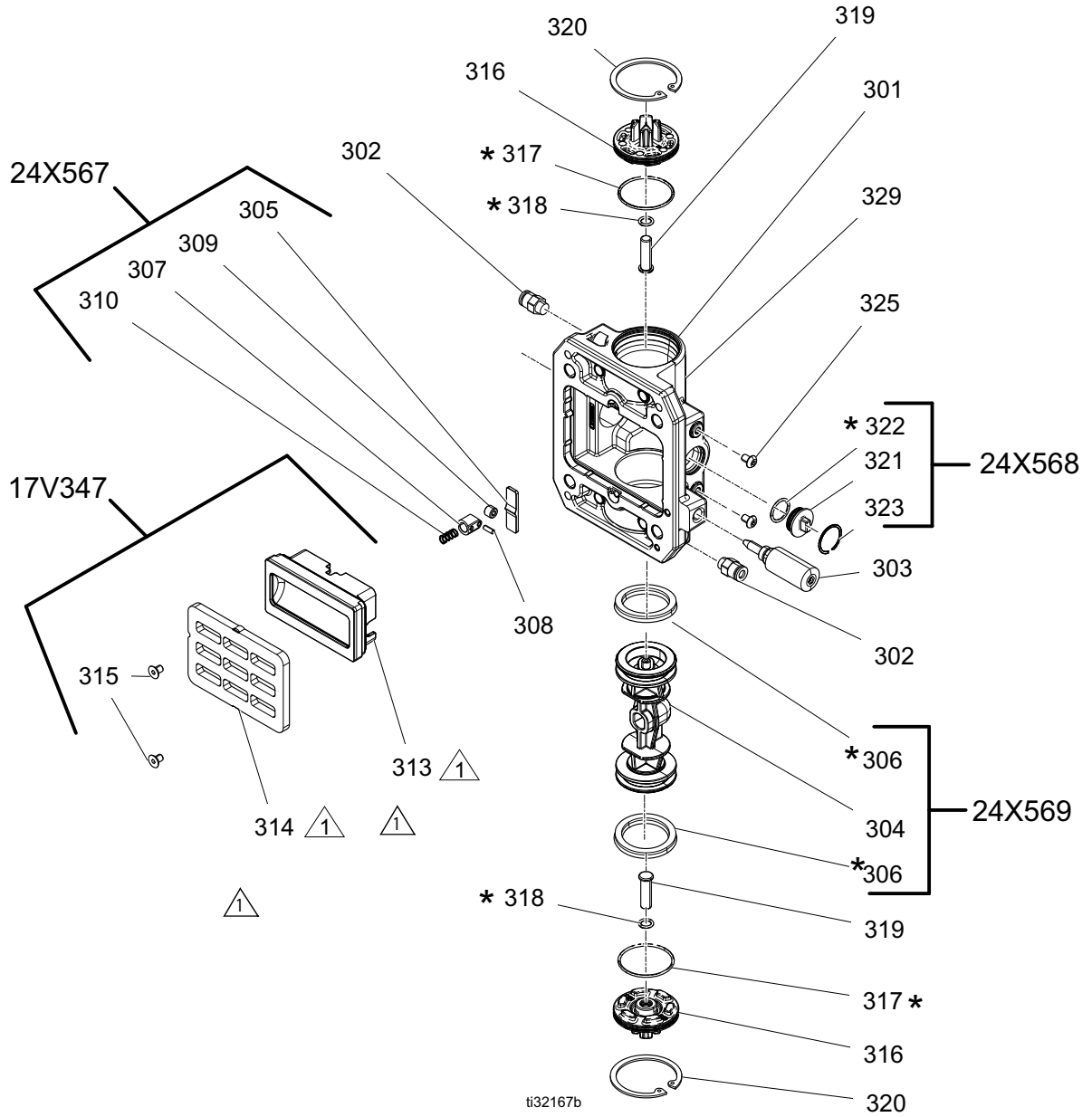
### Hava Valfini Sökme

1. **Komple Hava Valfinin Değiştirilmesi**, sayfa 14'teki 1-5 adımlarını takip edin.
2. İki vidayı (315) sökmek için 3 mm'lik altıgen anahtar kullanın. Valf plakasını (314) çıkarın.
3. Bir parçalı kapak tertibatını (313) ve yayı (310) çıkarın.



4. Her bir uçtaki tutucu halkayı (320) çıkarın. Pistonu (304) kullanarak uç kapakları (316) uçlardan dışarı itin. Uç kapak halka contalarını (317) sökün.
5. Uç kapları içinden manuel mekik iptal düğmelerini (319) çıkartın.
6. Manuel mekik iptal düğmesi halka contalarını (318) çıkartın.
7. Pistonu (304) dışarı itin. Rampa (305) muhafazaya (301) bağlıdır ve tekrar kullanılabilir.

## Hava Valfi Onarımı



△ \* Yüksek kaliteli lityum gres uygulayın.

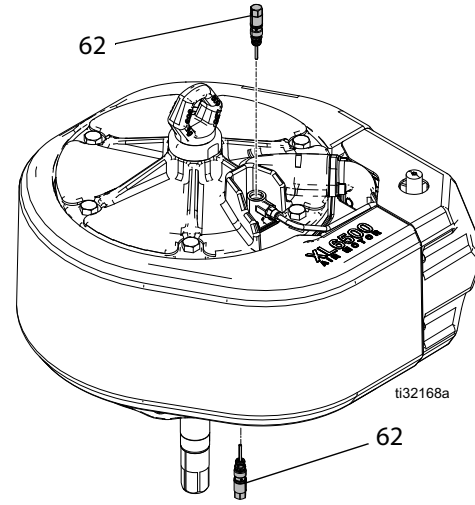
## Hava Valfinin Tekrar Toplanması

1. Piston (304) ve u tipi kap contaları (306) önceden monte edilmiştir. Pistonun (304) her iki ucundaki u tipi kap contalarını (306) yağlayın ve gövdeye takın.
2. Kenet grubunu (307) yağlayın ve pistonu takın, eğimli merkez kenet çıkıntısına bakacak şekilde takın.
3. Yeni halka contaları (317) yağlayın ve uç kapaklara (316) takın. Yeni halka contaları (318) ve manuel mekik iptal düğmelerini (319) yağlayın ve uç kapaklara (316) takın. Uç kapakları muhafazaya takın.
4. Uç kapakları yerinde tutmak için her bir uca bir tutucu halka (320) takın.
5. Yayı (310) takın.
6. Taban kapını (313) takın.
7. Valf plakasını (314) takın. Yerinde tutmak için vidaları (315) hafifçe sıkın.

## Pilot Valflerini Değişirme



1. Pompayı strokun ortasından durdurun. Basıncı tahliye edin. Bkz. **Basınç Tahliye Prosedürü**, sayfa 13.
2. Motora giden hava hattını sökün.
3. Pilot valflerini (62) sökmek için 13 mm veya 1/2 inç anahtar kullanın.
4. Yeni pilot valfleri (62) yağlayın ve takın. 11-12 N•m (95-105 in-lb) torkla sıkın.





## Hava Motorunun Onarımı



Alternatif hava motoru sökme adımları için geçerli sistem el kitabına bakın.

Hava Motoru Keçe Kitleri mevcuttur. Motorunuza uygun kiti sipariş etmek için bkz. **Kitler ve Aksesuarları**, sayfa 30. Kitlerde bulunan parçalar yıldız (\*) işaretiyle işaretlenmiştir. En iyi sonucu elde etmek için kit içindeki tüm parçaları kullanın.

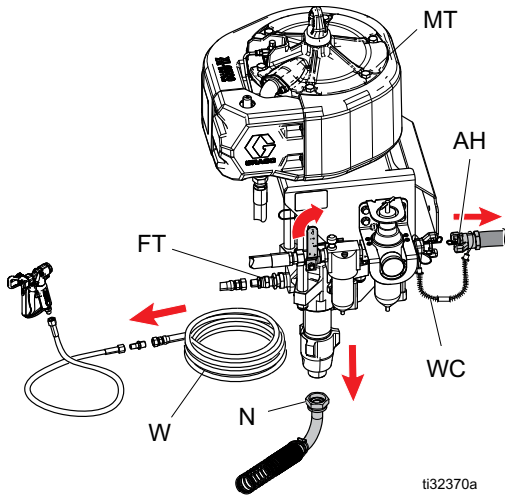
### Gerekli Aletler

- Ayarlı anahtar takımı
- Tork anahtarı
- Kauçuk tokmak
- Dış yağlama maddesi
- Tutukluk önleyici yağ 222955
- Loctite® 2760™ veya muadili
- Düz tornavida

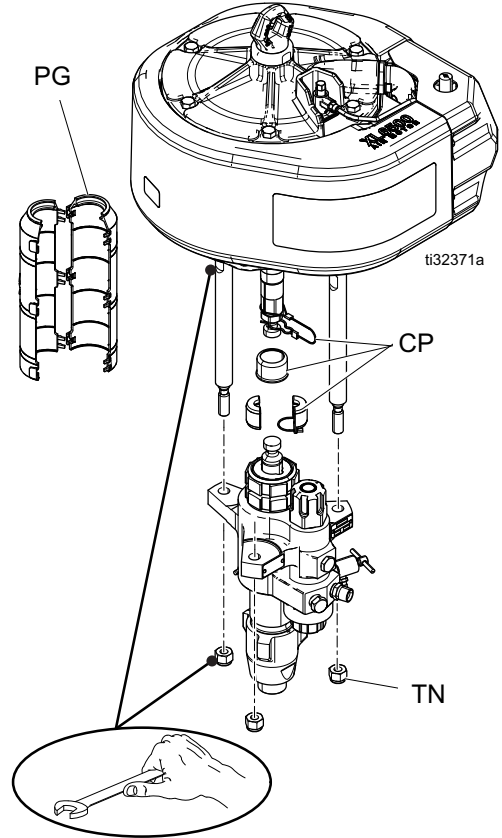
### Alt Pompayı Ayırma ve Yeniden Bağlama

1. Mümkünse pompayı temizleyin (bkz. paketteki kılavuz). Pompayı strokun dibinde durdurun. **Basınç Tahliye Prosedürü**, sayfa 13'te yer alan adımları takip edin.
2. Hava hortumunu (AH) ayırın.
3. Akışkan hortumunu (W) ayırın. Emiş hortumunu sökarken, gevşemesine engel olmak için sıvı çıkış bağlantısını bir anahtarla tutun.

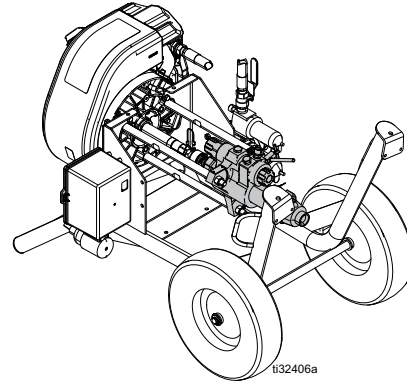
**NOT:** Daha kolay bir şekilde yeniden birleştirme hizalaması için alt akışkan çıkış rakorunun (FT) motor girişine (MT) göre konumunu not edin. Motor servis gerektirmiyorsa, monte edildiği yere bağlı olarak bırakın.



4. Pompa kapağını (PG) ve kaplinini (CP) sökmek için düz başlı bir tornavida kullanın.



5. Arabayı sırtına yatırın.



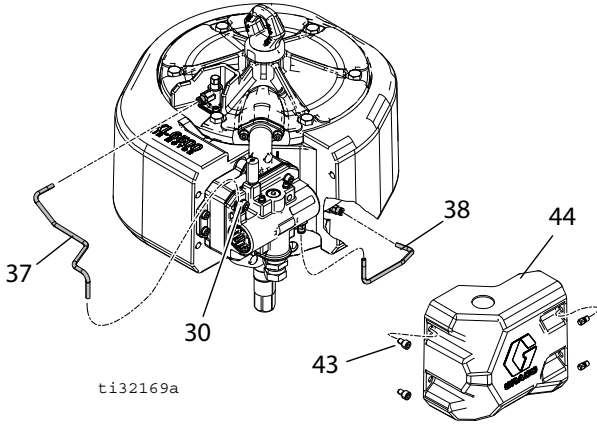
**NOT:** Salmastra somunundan dışa akabilecek TSL'yi emmesi için yere bezler bırakın.

6. Bağlantı çubuğu somunlarını (TN) çıkarın.
7. Alt kısmı tutun ve çıkarmak için bağlantı çubuklarını kaydırın. Alt pompa bakımı için Alt Pompa kılavuzuna bakın.
8. Alt pompayı, çıkarma işlemlerini tersten uygulayarak yeniden bağlayın.

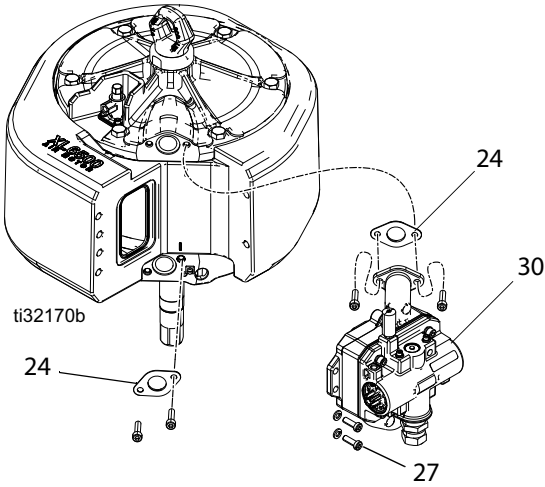
**NOT:** Somunları 68-81 N•m (50-60 ft-lb) torkla sıkın.

## Hava Motorunu Sökme

1. **Alt Pompayı Ayırma ve Yeniden Bağlama,** sayfa 17'deki 1 - 7 adımlarını takip edin.
2. İki vidayı (43) sökmek için altıgen alyen anahtar kullanın ve kapağı (44) çıkarın.
3. Hava valfinden (30) pilot valfi hava hatlarını (37, 38) ayırın.



4. Altı vidayı (27) sökün ve manifold ile valfi (30) ve iki contayı (24) çıkartın. Süngerde hasar olup olmadığını kontrol edin.



5. Cıvataları (31) çıkarmak için 3/4 inç veya 19 mm'lik bir anahtar kullanın.
6. Üst kapağı (22) sökün. Halka contayı (6) sökün.

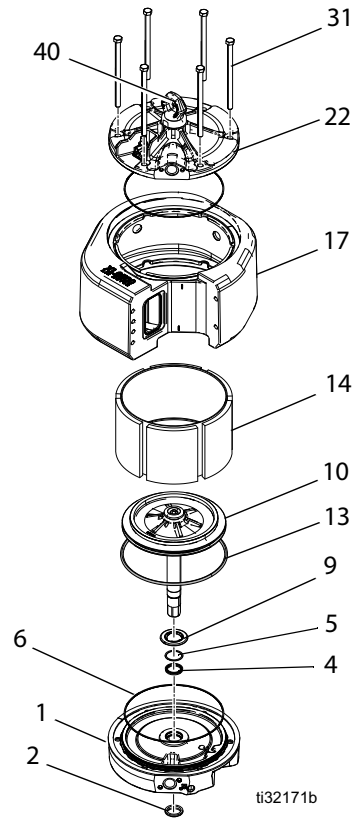
**NOT:** Kapağı gevşetmek için kaldırma halkasından (40) bir boru veya uzun bir anahtar koyun ve boruya vurun.

7. Silindirin çevresindeki susturucuyu (17) çıkarın. Silindiri (14) çıkarın.

8. Piston grubunu (10) alt kapaktan (1) düz yukarı kaydırın.

**NOT:** Piston ve çubuk birlikte epoksilenmiştir ve sadece bir grup olarak bulunur (10). Piston ve çubuk grubunu ayırmaya çalışmayın.

9. Halka contayı (13) pistonun (10) çevresinden çıkarın.
10. Alt kapaktan (1) tutma halkasını (5) çıkarmak için düz başlı bir tornavida kullanın.
11. U kap contasını (4) ve sıyrıcıyı (2) alt kapaktan (1) çıkartın.

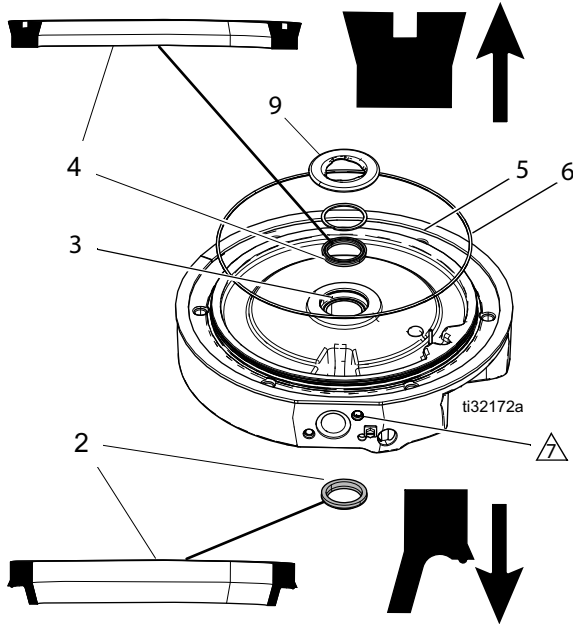


## Hava Motorunun Yeniden Montajı

**NOT:** İlave yedek parça bilgisi için 24. sayfada başlayan **Parçalar** bölümüne bakın24.

**NOT:** Yatak (3) alt kapağa (1) preslidir ve sadece Alt Uç Kapak Tamir seti 17V316 (XL6500) veya 17V315 (XL3400) ile temin edilebilir.

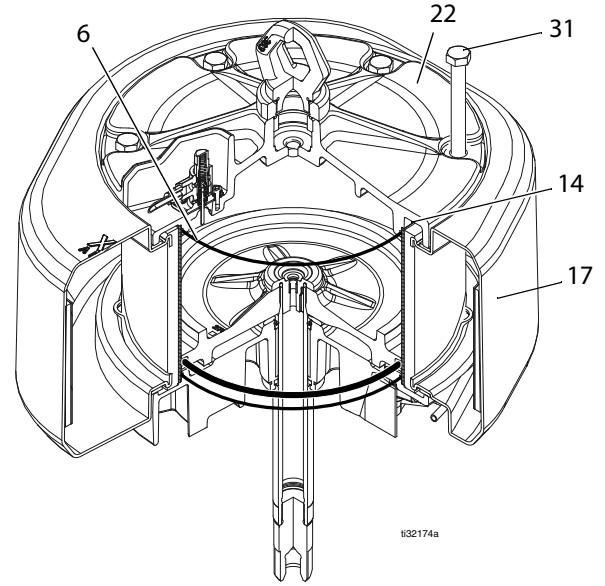
1. Sıyırıcıyı (2) yağlayın ve alt kapağa (1) takın.
2. Dudakları yukarı bakacak şekilde flanşla (4) birlikte yeni u kap contasını yağlayın ve alt kapağın (1) altından takın. Conta yerine oturur.



⚠ Susturucuyu (17) silindirin (14) çevresine ve alt kapaktaki (1) oyuğa takın. Ön açıklığın alt kapaktaki (1) düzlükle hizalandığından emin olun. Susturucu içine kalıplanmış iki küçük çizgi vardır. Bunlar en yakındaki manifold (25), alt kapaktaki (1) montaj vidası delikleri ve üst kapak (22) ile hizalanır. Her iki contanın (16) susturucuya (17) takılı olduğundan emin olun.

3. Halka contayı (6) alt kapağa (1) takın. Tutucu klipsi takın (5). Yeni tampona oturtun (9).
4. Silindirin (14) iç kısmını yağlayın. Silindiri alt kapağa (1) doğru alçaltın.
5. Halka contayı (13) yağlayın ve pistonun (10) çevresine takın Gevşek duracaktır.

6. Piston grubunu (10) silindirin (14) içerisine doğru kaydırın. Halka contanın (13) yerinde olduğundan emin olun. Kanala özenli şekilde davranın
7. Halka contayı (6) yağlayın ve üst kapağa (22) takın.
8. Üst kapağı (22) silindirin (14) ve susturucunun (17) üzerine dikkatle yerleştirin. Üst ve alt kapakların düz dikey manifold yüzeyleri aynı hizada olmalıdır. Susturucunun (17) üst ve alt kapakta bulunan oyukta olduğundan emin olun.



9. İki contayı (24) ve vidaları (27) manifolda (25) yarıya kadar yerleştirin.
10. Cıvataları (31) kapağa (1) yarıya kadar yerleştirin.
11. Vidaları (27) 13,6 N•m (120 inç-lb) tork değerine kadar sıkın.
12. Kapak cıvatalarını (31) çapraz olarak 54,2 13,6 N•m (40 ft-lb) tork değerine kadar eşit bir şekilde sıkın.
13. Pilot valf hava hatlarını (37) hava valfine (30) ve düz supaplara (62) yeniden takın.

## Piston Contası Değişimi

### Çıkarma

Aşağıdaki talimatlar için bir sonraki sayfadaki resme bakınız.

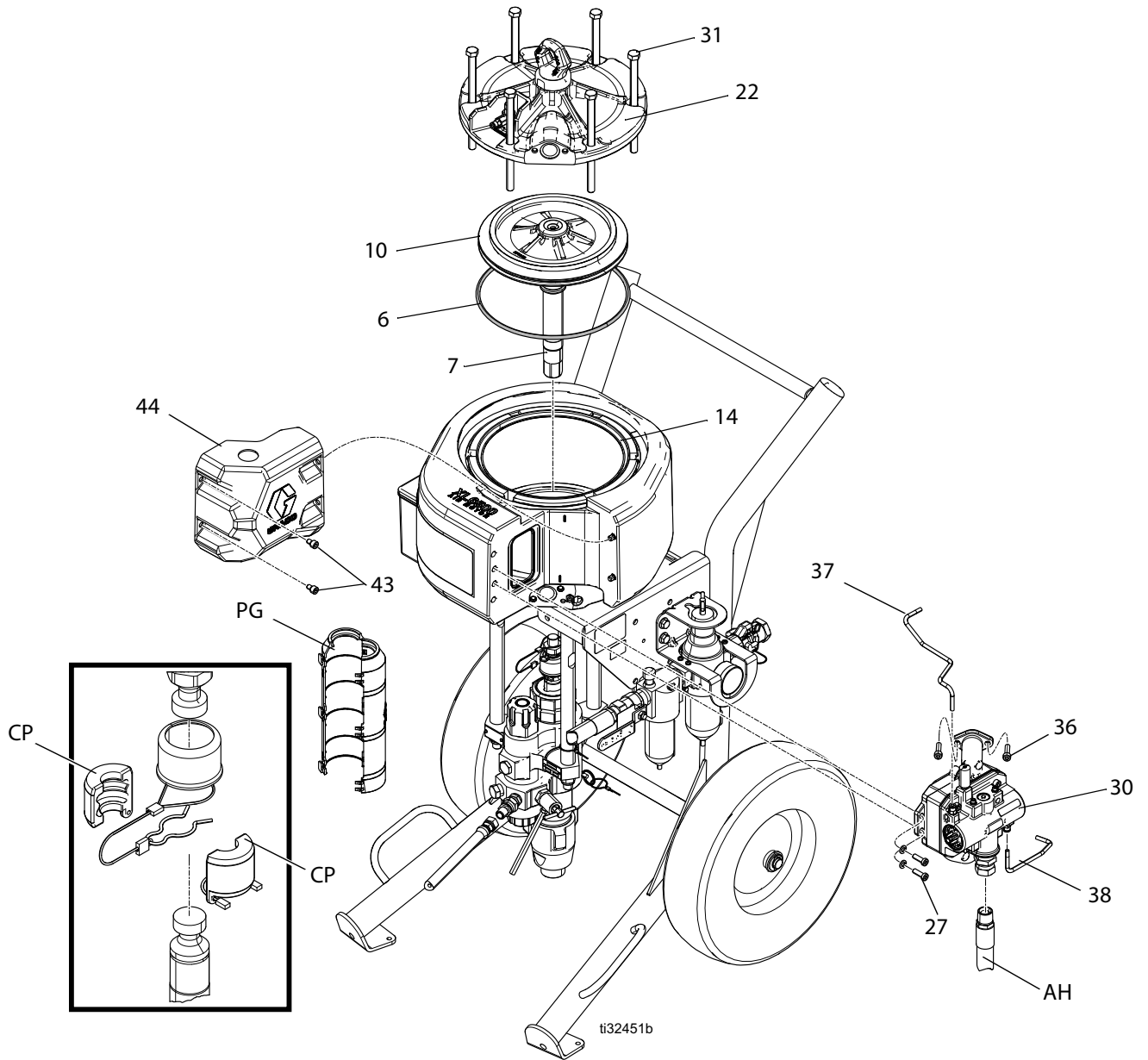


1. **Basınç Tahliye Prosedürü**, sayfa 13'teki adımları takip edin.
2. Motora giden hava hattını sökün.
3. Hava emme hortumunu (AH) sökün.
4. Pompa kapağını (PG) ve kaplinini (CP) sökün.
5. İki vidayı (43) ve hava valfi kapağını (44) sökün.
6. Pilot hatları (37, 38) sökün.
7. İki vidayı (27), dört vidayı (36) ve hava valfi grubunu (30) sökün.
8. Motor kapağının (22) üstünde altı civatayı (31) sökün, ardından kapağı çıkarın.
9. Pistonu (10) motorun üstünden itmek için piston çubuğunu (7) yukarıya doğru kaydırın.
10. Piston contasını (6) sökün.

### Değiştirme

1. Piston contasını (6) yağlamak için gres kullanın.
2. Piston contasını (6) pistonu (10) takın.
3. Pistonu silindire (14) yerleştirin.
4. Piston çubuğunu (7) yukarıya doğru bastırın. Piston contasını (6) motor boşluğuna doğru itin, daha sonra piston contasını pistonla itin ve yerine oturtun.
5. Motor kapağını (22) geri takın.
6. İki contayı (24) ve vidaları (27) manifolda (25) yarıya kadar yerleştirin.
7. Civataları (31) kapağa (1) yarıya kadar yerleştirin.
8. Vidaları (27) 13,6 N•m (120 inç-lb) tork değerine kadar sıkın.
9. Kapak civatalarını (31) çapraz olarak 54,2 13,6 N•m (40 ft-lb) tork değerine kadar eşit bir şekilde sıkın.
10. Pilot valf hava hatlarını (37) hava valfine (30) ve düz supaplara (62) yeniden takın.
11. Kaplin (CP) ve pompa kelebeğini (PG) takın.
12. Hava emiş hortumunu (AH) takın.

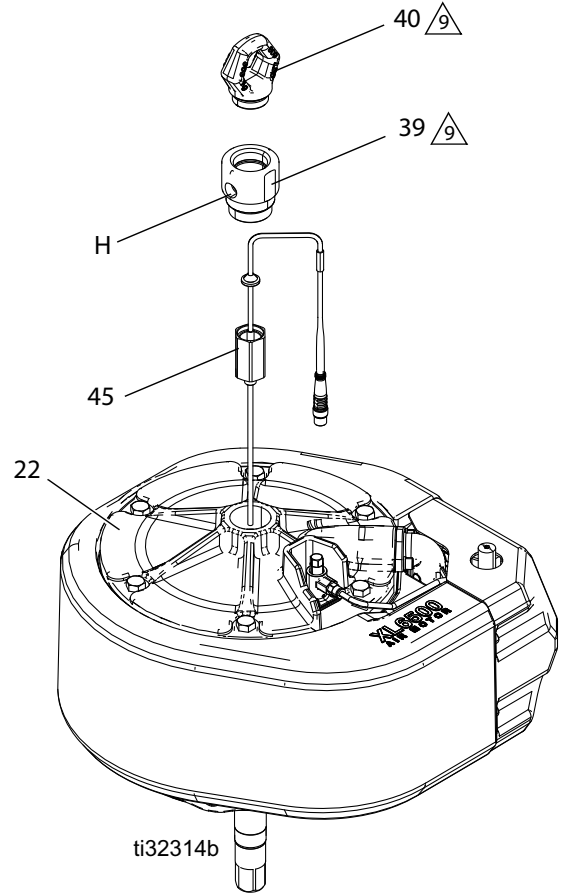
## Piston Contası Değişimi



## Doğrusal Sensörün Değiştirilmesi (varsa)



1. Pompayı strokun ortasından durdurun. **Basınç Tahliye Prosedürü**, sayfa 13'teki adımları takip edin.
2. Motora giden hava hattını sökün.
3. Adaptörü (39) dönmesine engel olmak için bir anahtarla tutun ve kaldırma halkasını (40) sökün.
4. Adaptörün (39) yanındaki delikten (H) geçirek kabloyu yerine vidalayın ve adaptörün tepesinden dışarı uzatın.
5. Adaptörü (39) ve algılayıcıyı (45) çevirerek sökün. Algılayıcıyı hava motorundan kaldırarak dışarı çıkartın.
6. Yeni algılayıcı yatağına dış yapıştırıcısı uygulayın. Algılayıcıyı (45) üst kapağa vidalayın. 40,6-48,8 N•m (30-36 ft-lb) torkla sıkın.
7. Adaptöre (39) dış yapıştırıcısı uygulayın. Algılayıcı kablosunu adaptörün tepesinden dışarı yukarı doğru düz uzatın, ardından adaptörü üst kapağa vidalayın. 40,6-48,8 N•m (30-36 ft-lb) tork değerine kadar sıkın.
8. Algılayıcı kablosunu adaptörün yanındaki delikten (H) çevirerek geçirin, ve devre kartına yeniden bağlayın. Muhafazayı dikkatle hava valfinin üzerine kaydırın. Vidaları elle vidalayın, ardından 11,3 N•m (100 in-lb) torkla sıkın.
9. Kaldırma halkasına (40) dış yapıştırıcı uygulayın. Adaptörü (39) dönmesine engel olmak için bir anahtarla tutun ve kaldırma halkasını 40,6-48,8 N•m (30-36 ft-lb) torkla sıkın.
10. Üst kapağı (22) yeniden monte edin.
11. Hava hattını motora geri bağlayın.

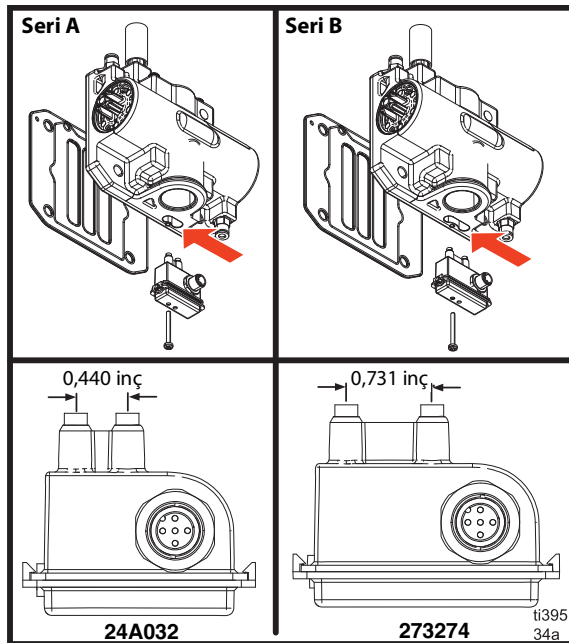
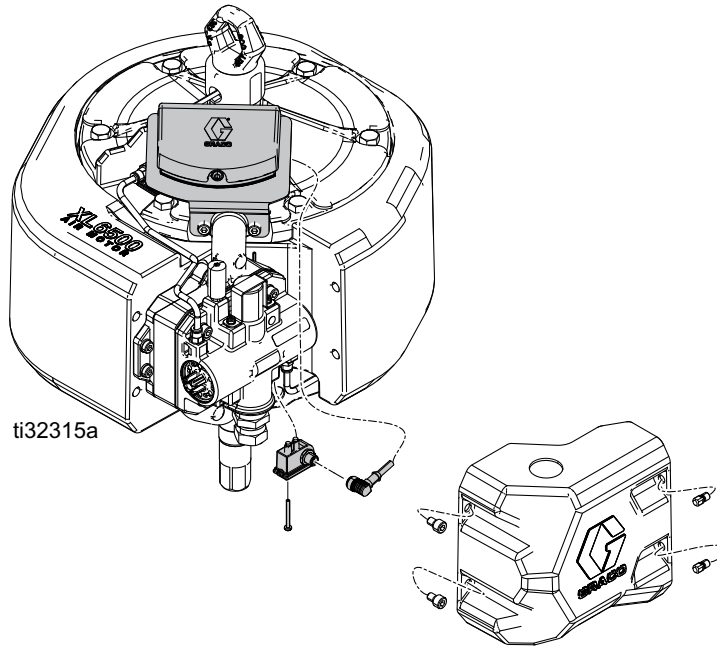


44 +/- 4 N•m (33 +/- 3 ft-lb) tork değerine kadar

## Uzak DataTrak Bağlantı Kitleri 24x550, 24x552, 19C374 ve 19C375



**NOT:** Montaj talimatları için, bkz. DataTrak Kitleri Montaj ve Parça kılavuzu.

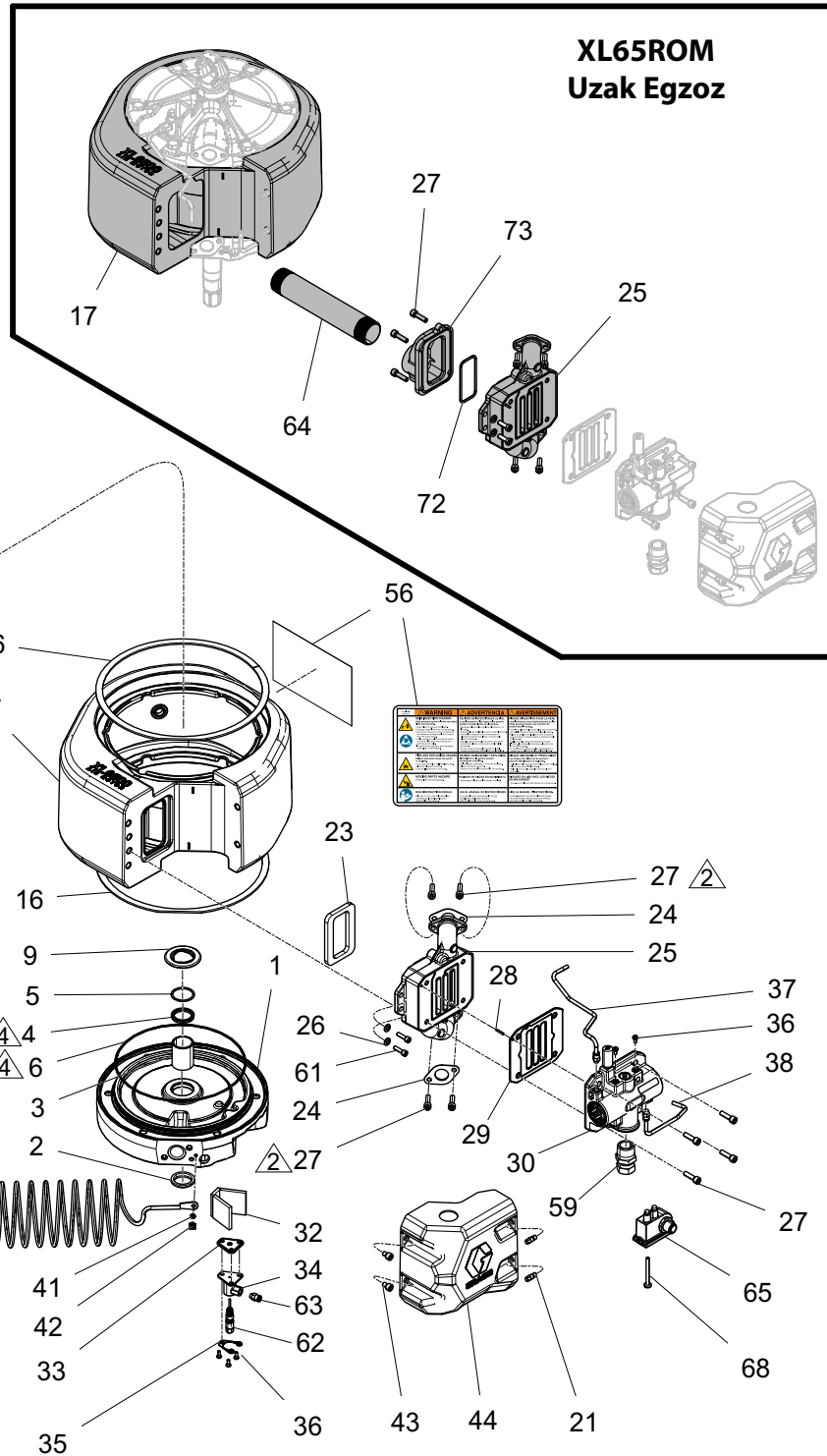


\* 24X550 ve 24X552 kitleri için Seri A hava valfleri gerekmektedir.

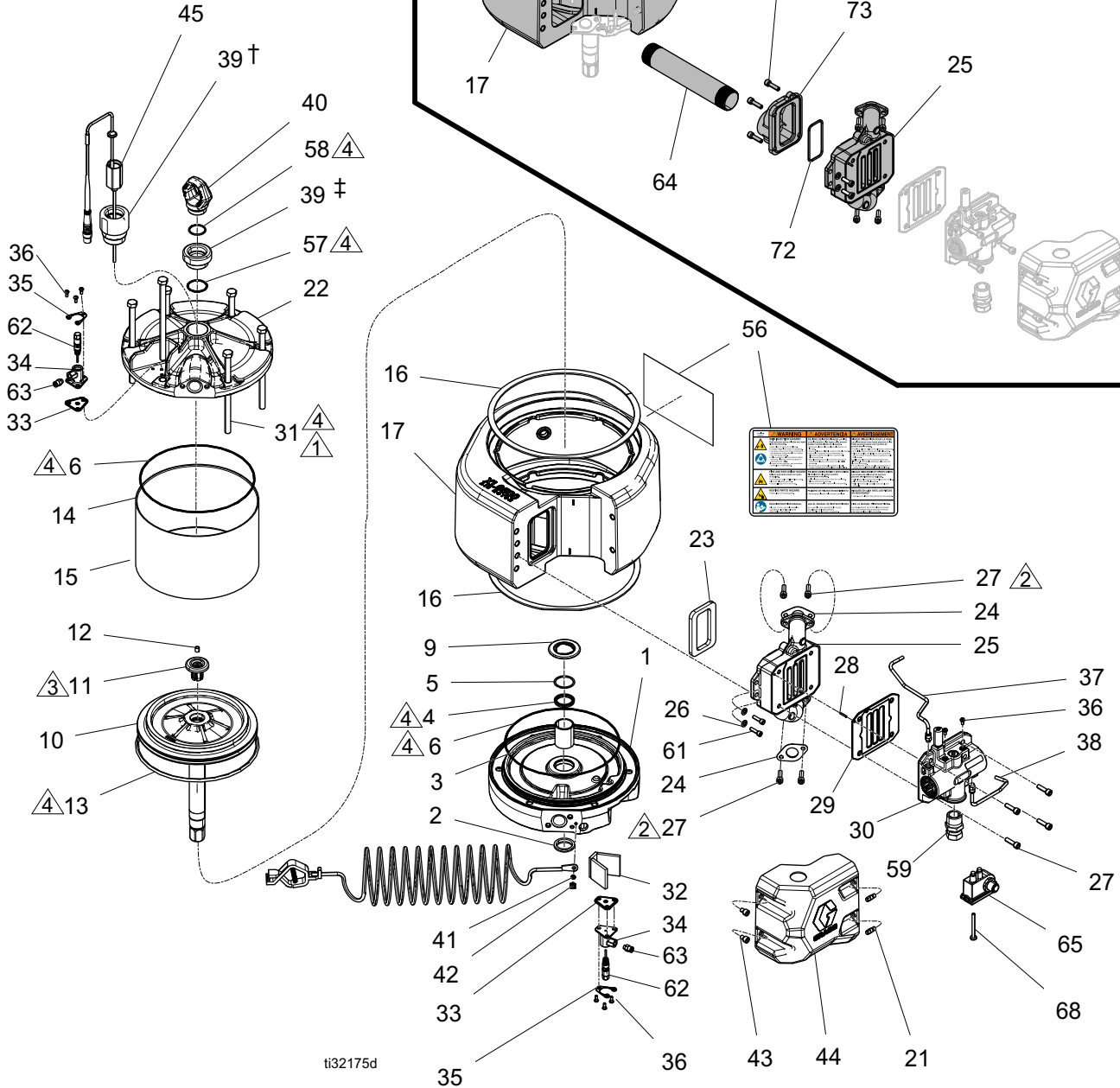
19C374 ve 19C375 kitleri için Seri B hava valfleri gerekmektedir. Bu kitlerde daha büyük bir küçük indüklenme anahtarı kullanılmaktadır.

# Parçalar

## XL 6500



**XL65ROM**  
**Uzak Egzoz**



ti32175d

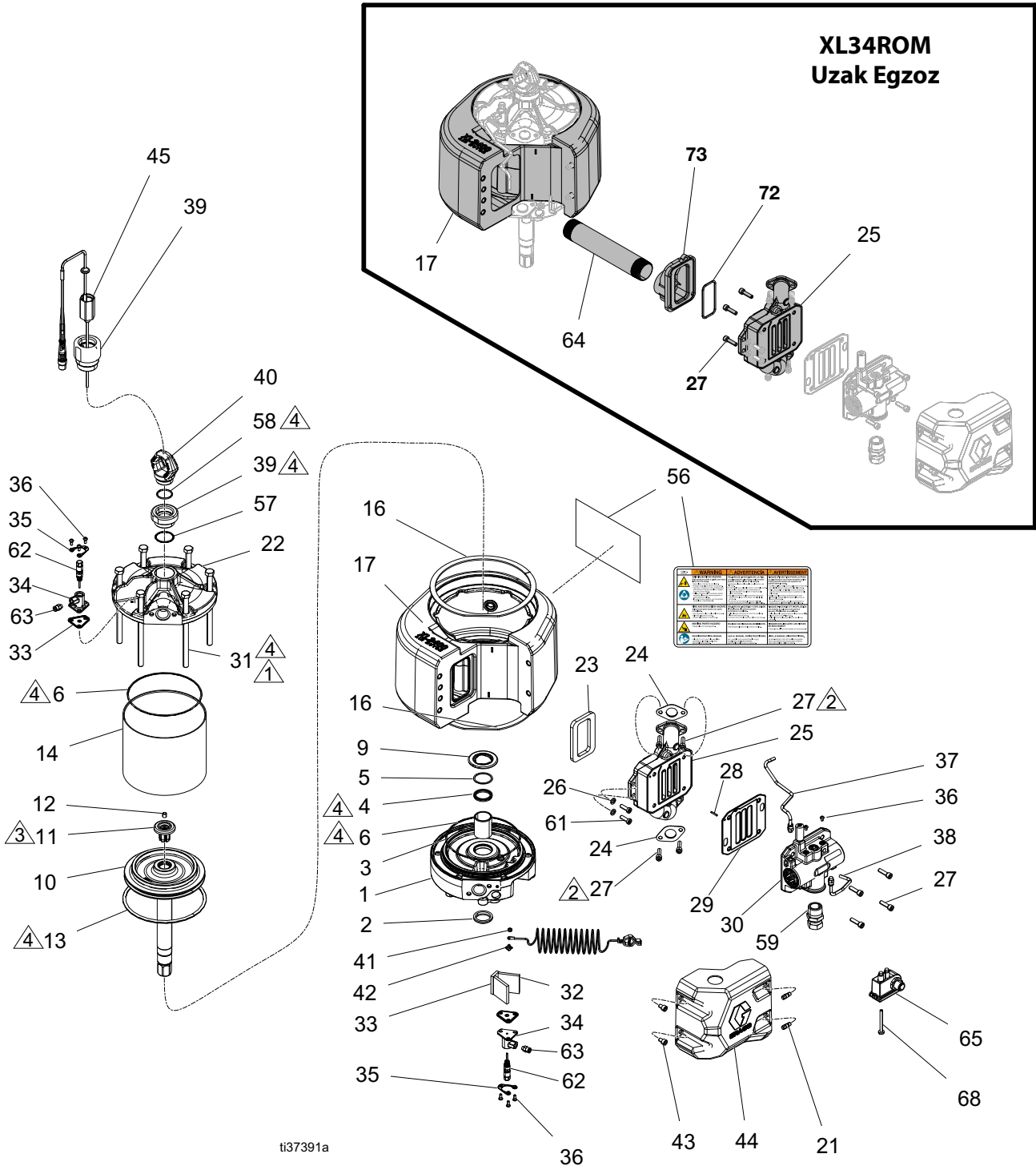
- ⚠ Eşit olarak 54 N•m (40 ft-lb) tork değerine kadar sıkın.
- ⚠ 13,5 N•m (120 in-lb) torkla sıkın.
- ⚠ Lityum gres uygulayın.
- ⚠ Contanın dikışı egzoz deliğiyle hizalıdır.



## XL6500 Parça Listesi

Ref.	Parça	Açıklama	Mkt.	Ref.	Parça	Açıklama	Mkt.
1	17V316	KAPAK, alt, motor, XL6500, mak	1	33	17M851	CONTA, popet yuvası	2
2	17M826	CONTA, çubuk, sıyrıcı, 1,375 dış çap şaft	1	34	24Z347	YUVA, popet	2
3	-----	YATAK, kovan, 1,375 ID, 1,625 OD	1	35	17S929	İZOLATÖR, popet yuvası	2
4	17U129	SALMASTRA, u kap, 1,375 ID x 1,687 OD	1	36	117026	VİDA, soket başlı M5 X 12	8
5	17U128	HALKA, tutucu, düz spiral	1	37	17R463	BORU, pilot hava, üst, XL6500	1
6	17N415	HALKA CONTA, boyut 178, buna, nitril	2	38	17R464	BORU, pilot hava, alt, XL6500	1
7	-----	ŞAFT, motor piston çubuğu 1,38 OD	1	39*†	15F772	ADAPTÖR, kaldırma halkası	1
8	17N950	Adaptör, mil	1	39‡	16D001	ADAPTÖR, kaldırma halkası	1
9	277366	TAMPON, motor, alt	1	40	NXT103	HALKA, kaldırma, pslnmz çelik 1 9/16 esv	1
10	17V320	PİSTON, motor, XL6500	1	41	111307	PUL, kilit, harici	1
11	NXT106	TAMPON, piston	1	42	116343	VİDA, topraklama	1
12*†	15G747	MAGNET, doğrusal sensör	1	43	127463	VİDA, başlıklı, soket başlı	2
13	122675	HALKA CONTA, salmastra, 10,125 ID	1	44	17M776	KAPAK, hava valfi, xl6500 motor	1
14	17V314	SİLİNDİR, motor, 6500 fiberglas (15 dahil)	1	45	-----	SENSÖR, doğrusal	1
15	120135	SÜNGER, damper, 6500 silindir	3	*	258669	Tehlikesiz alan	1
16	17V001	SÜNGER, şerit, vinil, 1/2 x 3/16	2	†	26C331	Tehlikeli alan	1
17	17V318	SUSTURUCU, işlenmiş, XL6500	1	56▲	15F674	ETİKET, güvenlik, motor	1
	17Z481	SUSTURUCU, işlenmiş, XL6500		57	108014	SALMASTRA, o-halka	1
21	17R716	PİM, dişli, plastik	2	58	C20987	SALMASTRA, o halka	1
22	24Z589	KAPAK, üst, motor, XL6500	1	59	15F073	BAĞLANTI ELEMANI, rakor, redüktör, 1 inç x 3/4 inç	1
23	17N539	CONTA, manifold egzozu	1	61	117379	VİDA, kap, m8 x 25	2
24	17M850	CONTA, manifold	2	62	24Z550	VALF, vana	2
25	24Z591	MANİFOLD, egzoz, XL6500	1	63	115671	BAĞLANTI ELEMANI, 1/8 npt x 1/4 boru	2
	17X462	MANİFOLD, egzoz, XL, işlenmiş	1	64	18A843	BORU, egzoz, XL	1
26	107542	PUL, kilit yayı	2	65*†	273224	ANAHTAR, manyetik	1
27	109114	VİDA, başlıklı, tablo	8	68	15V719	BAĞLANTI ELEMANI, vida, altıgen başlı, #8-32	1
28	295447	PİM, kavela	1	72	162440	SALMASTRA, o-ring	1
29❖	17R950	CONTA, valf	1	73	17T414	NOZÜL, uzak egzoz	1
30	273276	VALF, hava, XL motor	1				
	17V344	KİT, valf, XL6500 ve XL3400	1	▲	<i>Değiştirme Uyarısı etiketleri, işaretleri, levhaları ve kartları ücretsiz olarak mevcuttur.</i>		
	17V345	KİT, valf, düşük gürültülü, XL65/XL34	1	*	<i>Parçalar, Motor XL65D1'e dahildir.</i>		
31	119050	CIVATA, başlıklı, altıgen başlı	6	†	<i>Parçalar, Motor XL65D2'ye dahildir.</i>		
32	17S075	SÜNGER, geçici bariyer, popet	1	‡	<i>Motor XL65*0'a dahil parça.</i>		
				❖	<i>17V344 ve 17V345'e dahil conta.</i>		

## XL3400 Parçaları



⚠ Eşit olarak 54 N•m (40 ft-lb) tork değerine kadar sıkın.

⚠ 13,5 N•m (120 in-lb) torkla sıkın.

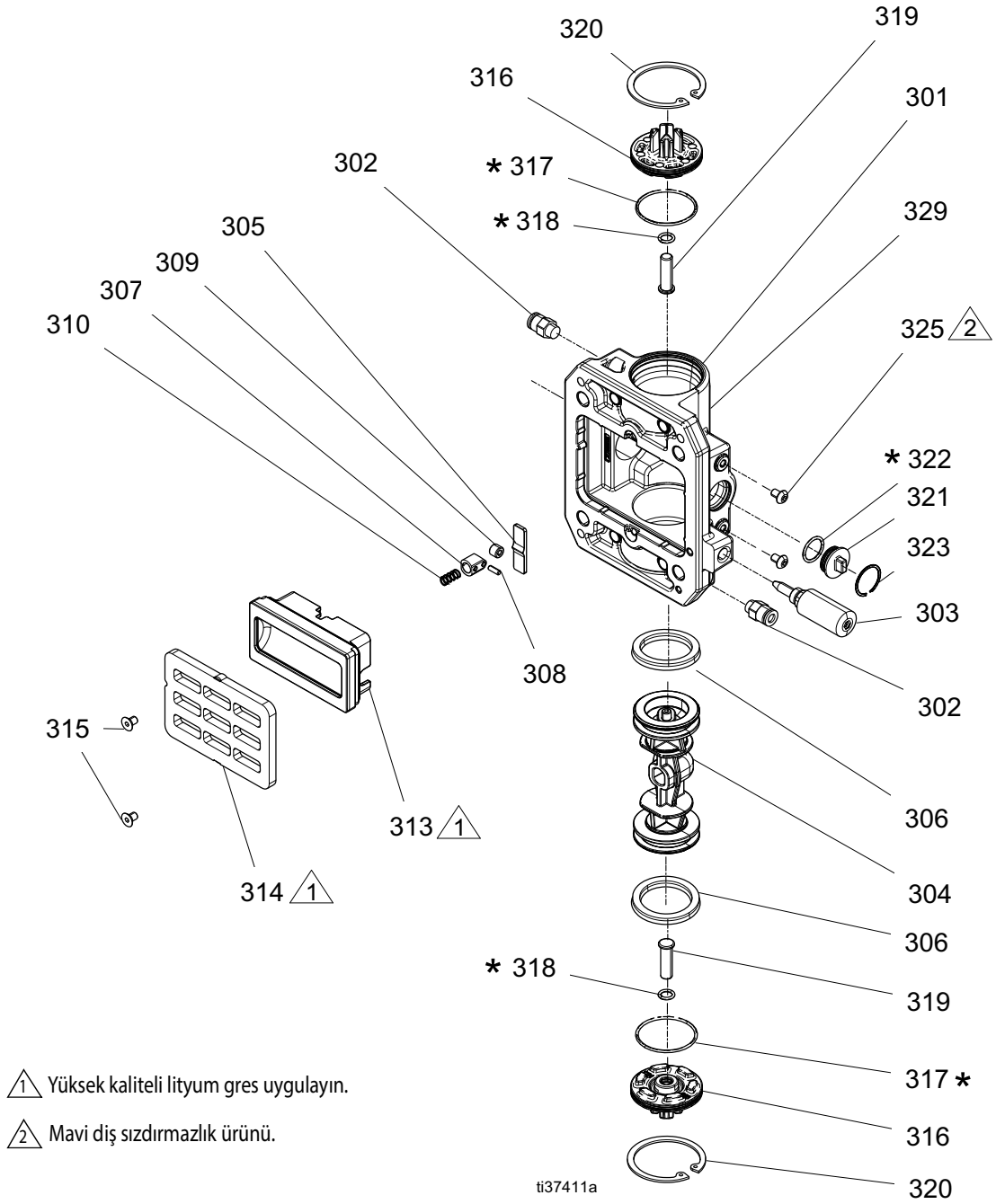
⚠ Lityum gres uygulayın.

⚠ Contanın dikişi egzoz deliğiyle hizalıdır.

## XL3400 Parça Listesi

Ref.	Parça	Açıklama	Mkt.	Ref.	Parça	Açıklama	Mkt.
1	17V315	KAPAK, alt, motor, XL3400, mak	1	32	17S075	SÜNGER, geçici bariyer, popet	1
2	17M826	CONTA, çubuk, sıyrıcı, 1,375 dış çap şaft	1	33	17M851	CONTA, popet yuvası	2
3	-----	YATAK, kovan, 1,375 iç çap, 1,625 dış çap	1	34	24Z347	YUVA, popet	2
4	17U129	SALMASTRA, u kap 1,375 iç çap x 1,687 dış çap	1	35	17S929	İZOLATÖR, popet yuvası	2
5	17U128	HALKA, tutucu, düz spiral	1	36	117026	VİDA, soket başlı M5 X 12	8
6	17U130	HALKA CONTA, boyut 166, buna nitril	2	37	17T943	BORU, pilot hava, üst, XL3400	1
7	-----	ŞAFT, motor piston çubuğu 1,38 OD	1	38	17T944	BORU, pilot hava, alt, XL3400	1
8	17N950	Adaptör, mil	1	39*†	16D001	ADAPTÖR, kaldırma halkası	1
9	277366	TAMPON, motor, alt	1	40	NXT103	HALKA, kaldırma, pslnmz çelik 1 9/16 esv	1
10	17V319	PİSTON, motor, XL3400	1	41	111307	PUL, kilit, harici	1
11	15G478	TAMPON, piston	1	42	116343	VİDA, topraklama	1
12*†	15G747	MAGNET, doğrusal sensör	1	43	127463	VİDA, başlıklı, soket başlı	2
13	122434	ORING, salmastra	1	44	17M776	KAPAK, hava valfi, XL6500 motor	1
14	17V313	SİLİNDİR, motor, 3400 fiberglas (15 dahil)	1	45	-----	SENSÖR, doğrusal	1
15	120418	SÜNGER, sönümleyici 3400 dev. sessiz	3	*	258669	Tehlikesiz alan	
16	17V002	SÜNGER, şerit, vinil, 1/2 x 3/16	2	†	26C331	Tehlikeli alan	
17	17V317	SUSTURUCU, XL3400, kit	1	56▲	15F674	ETİKET, güvenlik, motor	1
	17Z982			57	108014	SALMASTRA, o-halka	1
21	17R716	PİM, dişli, plastik	2	58	C20987	SALMASTRA, o halka	1
22	24Z966	KAPAK, üst, motor, XL3400	1	59	15F073	BAĞLANTI ELEMANI, rakor, redüktör, 1 inç x 3/4 inç	1
23	17N539	CONTA, manifold egzozu	1	61	117379	VİDA, kap, m8 x 25	2
24	17M850	CONTA, manifold	2	62	24Z550	VALF, vana	2
25	24Z591	MANİFOLD, egzoz, XL6500	1	63	115671	BAĞLANTI ELEMANI, 1/8 npt x 1/4 boru	2
	17X462	MANİFOLD, egzoz, XL, işlenmiş	1	64	18A843	BORU, egzoz, XL	1
26	107542	PUL, kilit yayı	6	65*†	273274	ANAHTAR, manyetik	1
27	109114	VİDA, başlıklı, tablo	8	68	15V719	BAĞLANTI ELEMANI, vida, altıgen başlı, #8-32	1
28	295447	PİM, kavela	1	72	162440	SALMASTRA, o-ring	1
29❖	17R950	CONTA, valf	1	73	17T414	NOZÜL, uzak egzoz	1
30	273276	VALF, hava, XL motor	1				
	17V344	KİT, valf, XL6500 ve XL3400	1	▲	<i>Değişirme Uyarısı etiketleri, işaretleri, levhaları ve kartları ücretsiz olarak mevcuttur.</i>		
	17V345	KİT, valf, düşük gürültülü, XL65/XL34	1	*	<i>Motor XL34D1'e dahil parçalar.</i>		
31	119050	CIVATA, başlıklı, altıgen başlı	6	†	<i>Motor XL34D2'ye dahil parçalar.</i>		
				❖	<i>17V344 ve 17V345'e dahil conta.</i>		

## Hava Valfi Parçaları (17V344 - Standart Valf, 17V345 - Düşük Gürültülü Valf)



1 Yüksek kaliteli lityum gres uygulayın.

2 Mavi diş sızdırmazlık ürünü.

ti37411a

**Hava Valfi Parça Listesi**

Ref.	Parça	Açıklama	Mkt.	Ref.	Parça	Açıklama	Mkt.
301	-----	MUHAFAZA, hava valfi, XL, işlenmiş	1	317*	104010	SALMASTRA, o-ring	2
302	115671	BAĞLANTI, konektör; erkek	2	318*	154741	SALMASTRA, o-ring	2
303	24Z604	VALF, iğne, komple	1	319	17S646	PİM, reset, XL hava valfi	2
304	-----	PİSTON, hava valfi, XL	1	320	557832	HALKA, tutucu	2
305	-----	KAM, kenet, XL	1	321	-----	TAPA, valf, kalıplı	1
306	-----	SALMASTRA, u kap	2	322*	104130	SALMASTRA, o-ring	1
307	-----	PİSTON, kenet	1	323	-----	HALKA, tutucu	1
308	-----	PİM, kenet	1	324	112903	PUL, kilit yayı	2
309	-----	MAKARA, kenet	1	325	117026	VİDA, soket başlı M5 X 12	2
310	-----	Yay, kilitleme	1	326	-----	YAĞLAYICI, gres	1
313	17N630	TABAN, KAP, VALF, HAVA, XL, katlı	1	327	-----	SIZDIRMAZLIK ÜRÜNÜ, anaerobik, mavi	1
314	17V963	PLAKA, düşük gürültülü, XL, katlı	1	328	-----	YAPIŞTIRICI, siyanoakrilat	1
	16X648	PLAKA, valf, hava, XL, katlı	1				
315	-----	VİDA, düz başlı, M5, dış formlu	2				
316	17N617	KAP, valf, hava, XL, işlenmiş	2				

\* Halka Conta Kiti 24X563 içine dahildir.

## Kitler ve Aksesuarları

**Tablo 1: XL Hava Motoru Onarım Kitleri**

Parça	Açıklama	Hava Motoru Parça Ref.
<b>NXT103</b>	<b>Kaldırma Halkası</b>	<b>(40)</b>
<b>6500: 17V320 3400: 17V319</b>	<b>Piston/Çubuk Grubu Onarım Kiti</b>	
15G478	Tampon ve magnet	(11)
15G747	Piston ve adaptör	(12)
-----	Şaft, Piston, Çubuk	(4)
<b>6500: 17V957 3400: 17V958</b>	<b>Hava Motoru Esnek Parçaları Onarım Kitleri</b>	
-----	Halka Conta, Silindir (2)	(6)
155685	Salmastra, O-ring, orta poppet valfi	(62x)
-----	Salmastra, U kap, şaft	(62x)
154741	Salmastra, O-ring, alt, poppet valfi	(62x)
197650	Halka Conta, Buna, üst, popet	(62x)
-----	Halka conta, piston	(13)
-----	Salmastra, U kap	(4)
-----	SIYIRICI, Çubuk	(2)
-----	Halka, tutucu	(5)
-----	Conta, Uç Kapak (2)	(24)
-----	Conta, Susturucu	(16)
24X565	Conta, valf	(29)
17M851	Conta, popet	(33)
17N539	Conta, egzoz	(23)

<b>6500: 17V316 3400: 17V315</b>	<b>Alt Kapak Onarım Kiti</b>	
-----	Tampon	(9)
-----	Yatak, Kovan	(3)
-----	Salmastra, U kap	(4)
-----	SIYIRICI, Çubuk	(2)
-----	Halka, tutucu	(5)
-----	Kapak, Alt	(1)
<b>6500: 17V318 3400: 17V317</b>	<b>Susturucu Onarım Kiti</b>	
15F674	Etiket, uyarı	(56)
-----	İç sünger	
-----	Conta, susturucu	(16)
<b>6500: 17V314 3400: 17V313</b>	<b>Silindir Tamir Takımı</b>	
-----	Oring	(6)
-----	Sünger, Sönümleyiciler	(15)
-----	Silindir, Motor	(14)
<b>17V322</b>	<b>Az Gürültü Kiti (Standart - Düşük Gürültülü)</b>	
17V963	PLAKA, valf	(314)
-----	VİDA, M5 (2)	(315)
-----	ETİKET, düşük gürültülü	

**Tablo 2: XL Hava Motoru Onarım Kitleri**

Parça	Açıklama	Hava Motoru Parça Ref.
<b>17V344</b>	<b>Onarım, Komple Valf Grubu</b>	
-----	Valf, Hava, XL	(30)
17R950	Conta, Valf	(29)
<b>24X563</b>	<b>Onarım, Valf Oringleri</b>	
104010	O-halkası (2)	(317)
154741	O-halkası (2)	(318)
295640	O-halkası (1)	(313)
104130	O-halkası (1)	(322)
<b>17V347</b>	<b>Onarım, Taban/Kap Grubu</b>	
-----	Temel	(313)
-----	Kap	(313)
295640	Oring	(313)
-----	Plaka, Valf	(314)
-----	Vida, M3 (2)	(315)
-----	Vida, M5 (2)	(315)
<b>17R950</b>	<b>Conta, Hava Valfi</b>	(29)
<b>24X567</b>	<b>Makara Grubu</b>	
-----	Piston, Kenet	(307)
-----	Kam, Kilitleme	(305)
-----	Yay, kilitleme	(310)
-----	Makara, kenet	(309)
-----	Pim, Kenet	(323)
<b>24X568</b>	<b>DataTrak Priz Grubu</b>	
104130	Salmastra, O-ring	(322)
-----	Priz, Valf	(321)
-----	Halka, tutucu	(323)
<b>24X569</b>	<b>Valf Piston ve Contaları Onarım Kiti</b>	
-----	Piston, Valf	(304)
-----	Salmasta, U Kapak	(306)
<b>24Z604</b>	<b>İğne Valf</b>	<b>(303)</b>

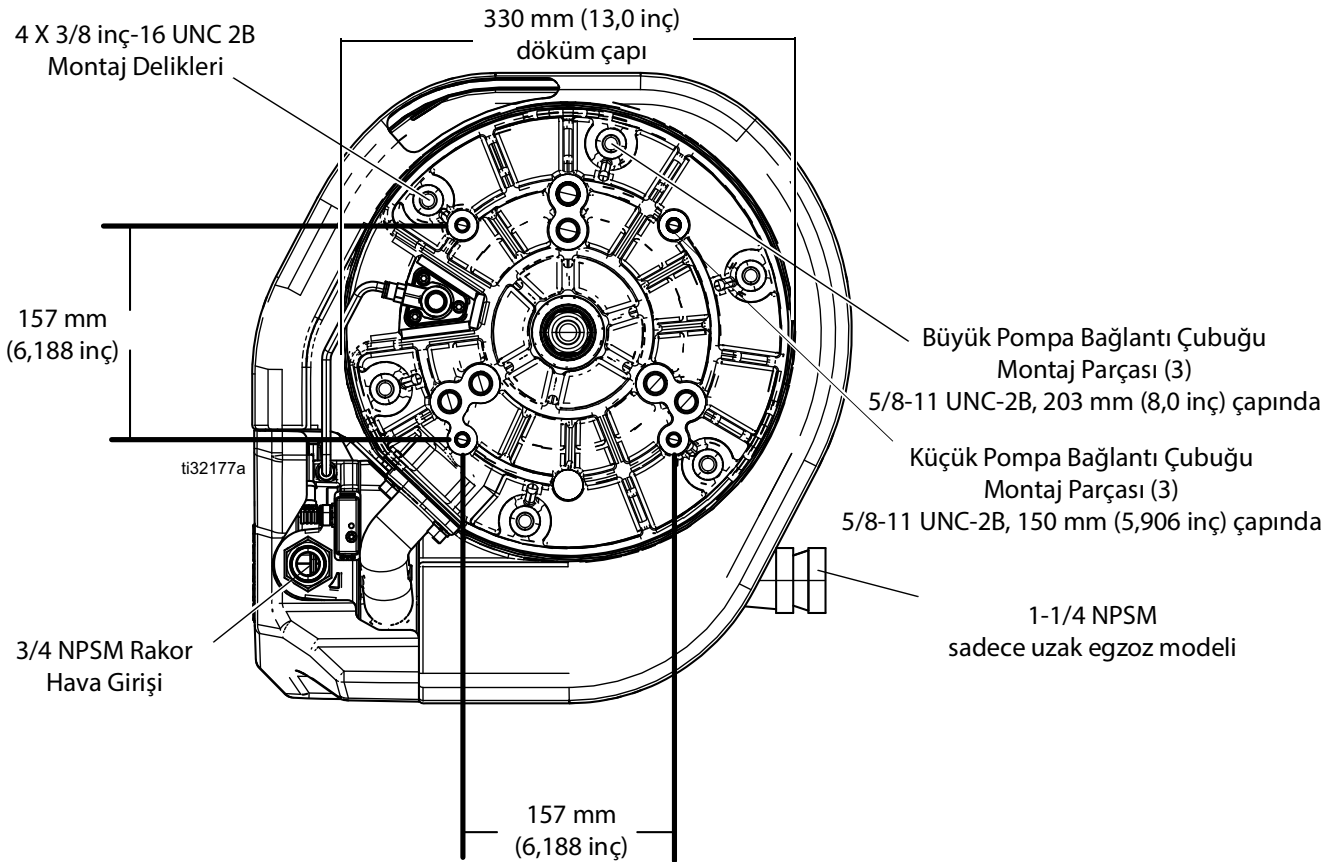
**Tablo 3: Aksesuarlar**

Parça	Açıklama
26C331	Doğrusal Sensör, hazneli, XM, tehlikeli konumlar
258669	Doğrusal Sensör, HLS motorları, tehlikesiz alanlar
24X550	Kit, İndükleme Anahtarı ve Solenoid, DataTrak, XL braket
24X552	Kit, İndükleme Anahtarı, DataTrak, XL braket
17V322	Kit, düşük gürültülüye dönüştürme
19C374	Kit, Küçük İndükleme Anahtarı ve Solenoid, DataTrak XL braket, Seri B hava valfi
19C375	Kit, Küçük İndükleme Anahtarı ve Solenoid, DataTrak XL braket, Seri B hava valfi

## Boyutlar (Model XL6500)

A mm (inç)	B mm (inç) Çubuk Kompleksi Üst	C mm (inç)	D mm (inç)	E mm (inç) Çubuk Kompleksi Üst	F mm (inç) Çubuk Kompleksi Alt
372 (14,65)	450 (17,75)	462 (18,20)	446 (17,54)	79 (3,10)	203 (8,0)

## Montaj Deliği Şeması

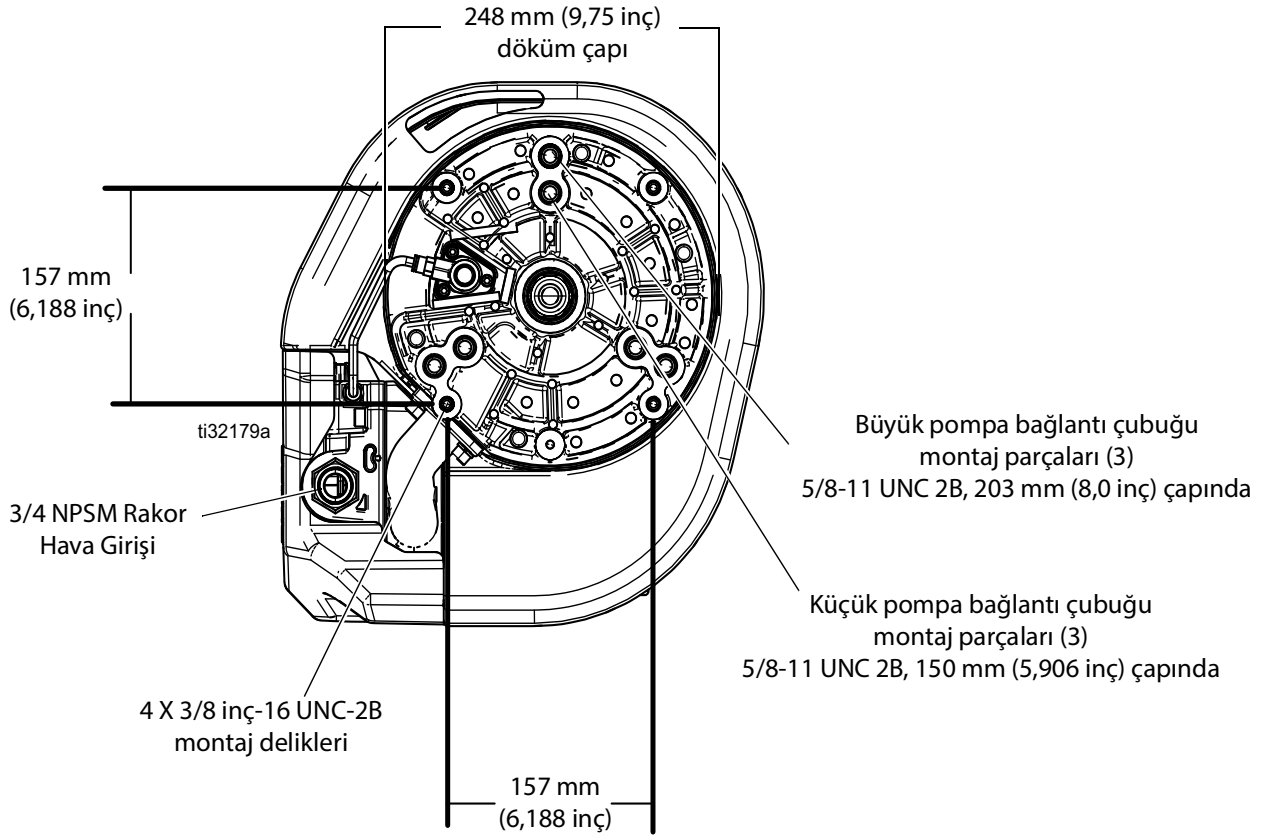




## Boyutlar (Model XL3400)

A mm (inç)	B mm (inç) Çubuk Kompleksi Üst	C mm (inç)	D mm (inç)	E mm (inç) Çubuk Kompleksi Üst	F mm (inç) Çubuk Kompleksi Alt
372 (14,65)	451 (17,75)	395 (15,56)	367 (14,47)	79 (3,10)	203 (8,0)

## Montaj Deliği Şeması



# Teknik Özellikler

Tüm XL Hava Motoru Modelleri		
	Metrik	ABD
Hava Girişi Basıncı		
Maksimum Çalışma Aralığı	0,7 MPa, 7 bar 0,05 - 0,7 MPa, 0,5-7 bar	100 psi 7 - 100 psi
Minimum Hava Filtrasyonu	40 mikron	0,0016 inç (325 meş)
Hava Girişi Boyutu	3/4 npsm(f) rakor, 1 inç npt valf yuvası içinde	
Çalışma Sıcaklık Aralığı	0° - 60° C	32° - 140° F
Motor Strok Uzunluğu		
Nominal	121 mm	4,75 inç
Tampondan tampona	125 mm	4,90 inç
Maksimum Devir Hızı	60 dev/dakika	
Uzak Egzozlu Modeller Çıkış Bağlantısı	1-1/4 npsm(f) rakor	
<b>Model XL 6500 Boyutu</b>		
Motor Etkili Alanı		
Alt Strok	545 mm kare.	84,54 inç kare.
Üst Strok	536 mm kare.	83,06 inç kare.
Motor Silindiri İç Çapı	264 mm	10,375 inç
Ağırlık	31 kg	69 lb
<b>Ses Verileri</b>		
XL65DX (Buz Çözmeli Full Performanslı Model)		
Ses Gücü - 0,48 MPa, 4,8 bar'de ölçülür (70 psi), ISO-9614-2 başına 15 cpm'de	96 dBA	
Ses Basıncı - ISO-9614-2 uyarınca ekipmandan 1 metre (3,28 ft) uzaklıkta test edilir	81,48 dBA	
XL65Lx (Düşük Gürültülü Model)		
Ses Gücü - 0,48 MPa, 4,8 bar'de ölçülür (70 psi), ISO-9614-2 başına 15 cpm'de	92 dBA	
Ses Basıncı - ISO-9614-2 uyarınca ekipmandan 1 metre (3,28 ft) uzaklıkta test edilir	77,48 dBA	
<b>Model XL 3400 Boyutu</b>		
Motor Etkili Alanı		
Alt Strok	285 mm kare.	44,18 inç kare.
Üst Strok	276 mm kare.	42,7 inç kare.
Motor Silindiri İç Çapı	191 mm	7,5 inç
Ağırlık	23 kg	50 lb
<b>Ses Verileri</b>		
XL34Dx (Buz Çözmeli Full Performanslı Model)		
Ses Gücü - 0,48 MPa, 4,8 bar'de ölçülür (70 psi), ISO-9614-2 başına 15 cpm'de	91,3 dBA	
Ses Basıncı - ISO-9614-2 uyarınca ekipmandan 1 metre (3,28 ft) uzaklıkta test edilir	76,78 dBA	
XL34Lx (Düşük Gürültülü Model)		
Ses Gücü - 0,48 MPa, 4,8 bar'de ölçülür (70 psi), ISO-9614-2 başına 15 cpm'de	82,1 dBA	
Ses Basıncı - ISO-9614-2 uyarınca ekipmandan 1 metre (3,28 ft) uzaklıkta test edilir	67,58 dBA	

# California Proposition 65

## KALİFORNİYA SAKINLERİ

 **UYARI:** Kanser ve üreme bozukluğu – [www.P65warnings.ca.gov](http://www.P65warnings.ca.gov).

# Standart Graco Garantisi

Graco, bu belgede bahsi geçmekte olup Graco tarafından üretilmiş ve Graco adını taşıyan hiçbir ekipmanda, kullanım için orijinal alıcıya satıldığı tarihte malzeme ve işçilik kusurları bulunmayacağını garanti eder. Graco tarafından yayınlanan her türlü özel, genişletilmiş ya da sınırlı garanti hariç olmak üzere Graco, satış tarihinden itibaren on iki ay süreyle Graco tarafından kusurlu olduğu belirlenen tüm ekipman parçalarını onaracak veya değiştirecektir. Bu garanti yalnızca, ekipmanın Graco'nun yazılı tavsiyelerine göre monte edilmesi, çalıştırılması ve bakımının yapılması durumunda geçerlidir.

Bu garanti genel aşınma ve yıpranmayı veya hatalı kurulum, yanlış uygulama, aşınma, korozyon, yetersiz veya uygun olmayan bakım, ihmal, kaza, tahrif veya Graco'nunkiler haricindeki bileşen parçalarının kullanılması sonucu ortaya çıkan hiçbir arıza, hasar veya yıpranmayı kapsamaz. Graco gerek Graco makinesinin Graco tarafından sağlanmamış yapılar, aksesuarlar, ekipman veya malzemeler ile uyumsuzluğundan gerek Graco tarafından sağlanmamış yapıların, aksesuarların, ekipmanın veya malzemelerin uygunsuz tasarımından, üretiminden, kurulumundan, kullanımından ya da bakımından kaynaklanan arıza, hasar veya yıpranmadan sorumlu olmayacaktır.

Bu garanti, iddia edilen kusurun doğrulanması için, kusurlu olduğu iddia edilen ekipmanın nakliye ücreti önceden ödenmiş olarak bir Graco yetkili satıcısına iade edilmesini şart koşar. Bildirilen arızanın doğrulanması durumunda, Graco tüm arızalı parçaları ücretsiz olarak onarır ya da değiştirir. Nakliye ücreti önceden ödenmiş makine orijinal alıcıya iade edilir. Ekipmanın muayenesi sonucunda malzeme ya da işçilik kusuruna rastlanmazsa, onarım işi parça, işçilik ve nakliye maliyetlerini içerebilecek makul bir ücret karşılığında yapılır.

## **BU GARANTİ MÜNHASIRDIR VE TİCARİ ELVERİŞLİLİK YA DA BELİRLİ BİR AMACA UYGUNLUK GARANTİSİ DAHİL ANCAK BUNLARLA SINIRLI OLMAMAK ÜZERE AÇIKÇA YA DA ZİMNEN BELİRTİLEN DİĞER TÜM GARANTİLERİN YERİNE GEÇER.**

Herhangi bir garanti ihlali durumunda Graco'nun yegane yükümlülüğü ve alıcının yegane çözüm hakkı yukarıda belirtilen şekilde olacaktır. Alıcı başka hiçbir tazminatın (arızı ya da sonuç olarak ortaya çıkan kâr kayıpları, satış kayıpları, kişilerin ya da mülkün zarar görmesi veya diğer tüm arızı ya da sonuç olarak ortaya çıkan kayıplar dahil olmak üzere, ancak bunlarla sınırlı olmamak kaydıyla) olmadığını kabul eder. Garanti ihlali ile ilgili her türlü işlem, satış tarihinden itibaren iki (2) yıl içinde yapılmalıdır.

## **GRACO TARAFINDAN SATILAN ANCAK GRACO TARAFINDAN ÜRETİLMİYEN AKSESUARLAR, EKİPMAN, MALZEMELER VEYA BİLEŞENLERLE İLGİLİ OLARAK GRACO HİÇBİR GARANTİ VERMEZ VE HİÇBİR ZİMNİ TİCARİ ELVERİŞLİLİK VE BELİRLİ BİR AMACA UYGUNLUK GARANTİSİNİ KABUL ETMEZ.**

Graco tarafından satılan, ancak Graco tarafından üretilmeyen bu ürünler (elektrik motorları, anahtarlar, hortumlar vb.) var ise kendi üreticilerinin garantisine tabidir. Graco, alıcıya bu garantilerin ihlali için her türlü talebinde makul bir şekilde yardımcı olacaktır.

Graco hiçbir durumda, gerek sözleşme ihlali, garanti ihlali ya da Graco'nun ihmali gerekse bir başka nedenden dolayı, Graco'nun işbu sözleşme uyarınca makine temin etmesinden ya da bu sözleşme ile satılan herhangi bir ürün ya da diğer malların tedarik edilmesi, performansı ya da kullanımından kaynaklanan dolaylı, arızı, özel ya da sonuç olarak ortaya çıkan zararlardan sorumlu tutulamaz.

## Graco Bilgileri

Graco ürünlerine ilişkin en son bilgiler için [www.graco.com](http://www.graco.com) adresini ziyaret edin.

Patent bilgileri için bkz. [www.graco.com/patents](http://www.graco.com/patents).

**SİPARİŞ VERMEK İÇİN, Graco distribütörünüzle temasa geçin ya da en yakın distribütörü bulmak için arayın.**

**Telefon: 612-623-6921 veya Ücretsiz Hat: 1-800-328-0211 Faks: 612-378-3505**

*Bu belgede yer alan tüm yazılı ve görsel veriler, basıldığı sırada mevcut olan en son ürün bilgilerini yansıtmaktadır. Graco, bildirimde bulunmaksızın değişiklik yapma hakkını her zaman saklı tutar.*

Orijinal talimatların çevirisi. This manual contains Turkish. MM 3A5423

**Graco Genel Merkezi:** Minneapolis  
**Uluslararası Ofisler:** Belçika, Çin, Japonya ve Kore

**GRACO INC. AND SUBSIDIARIES • P.O. BOX 1441 • MINNEAPOLIS MN 55440-1441 • USA**  
**Telif Hakkı 2021, Graco Inc. Tüm Graco üretim yerleri ISO 9001 tescillidir.**

[www.graco.com](http://www.graco.com)  
Revizyon J, Mart 2024