

# Pulse<sup>®</sup>-gemessenes Abgabeventil Ölzapftheke

3A5899C

DE

Für die feste Montage von bis zu drei Pulse-gemessenen Abgabeventilen  
Für den Einsatz in explosionsgefährdeten Umgebungen und Gefahrenzonen nicht geeignet.  
Anwendung nur durch geschultes Personal.

**Modell Nr.: 25D130 - Konfiguriert Abgabeventile für die Installation in der Ölzapftheke.**

*HINWEIS: Ein Modell 25D130 ist für jedes Modell 25N415 des gemessenen Abgabeventils erforderlich.*

*Zulässiger Betriebsüberdruck: 10 MPa (103 bar; 1500 psi)*

**Modell Nr.: 25D121 - Ölzapftheke**

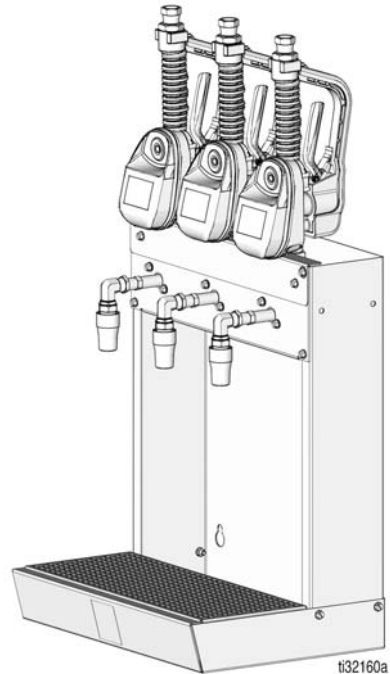


## Wichtige Sicherheitshinweise

Lesen Sie alle Warnhinweise und Anweisungen in diesem Handbuch und allen Handbüchern des Pulse-Systems aufmerksam durch. Alle Anweisungen an einem sicheren Ort aufbewahren.

## Sachverwandte Handbücher

3A5412 - Pulse-gemessenes Abgabeventil



Zu den Bezugswahlen in dieser Anleitung siehe Teile, Seite 8.

## Installation

### Das gemessene Abgabeventil für die Installation vorbereiten

1. Das gemessene Abgabeventil in einen Schraubstock einspannen. (ABB. 1).

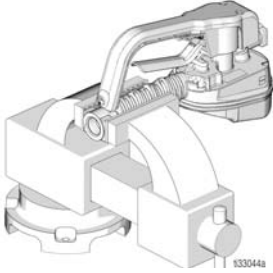


ABB. 1

2. Sieb (9) und Fitting (3) im Einlass installieren (ABB. 2). Fitting mit dem festziehen.

**HINWEIS:** Für die Montage des Siebs (9) ist kein O-Ring erforderlich. Ein O-Ring wird für Fitting (3) benötigt und installiert.

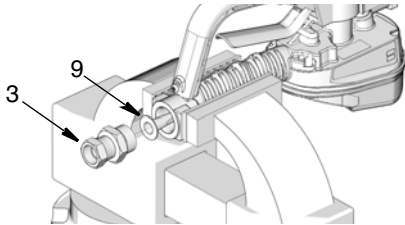


ABB. 2

3. Fitting (1) wie in Abb. ABB. 3 dargestellt im Auslass installieren. Fitting mit einem Schraubenschlüssel festziehen.

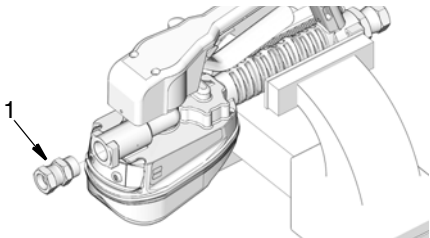


ABB. 3

4. Graco Typenschild (7) in der in ABB. 4 dargestellten Ausrichtung über dem vorhandenen Graco Typenschild anbringen.

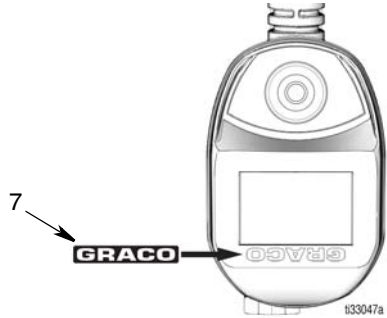


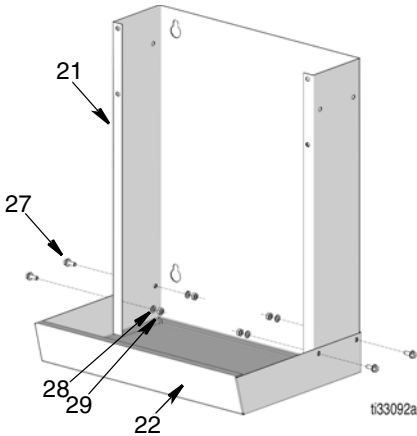
ABB. 4

5. Das Utility Menü verwenden, um das Display zur einfachen Anzeige zu drehen, wenn das Abgabeventil in der Öltheke montiert ist. Die Vorgehensweise finden Sie in der Betriebsanleitung des Pulse-gemessenen Abgabeventils.

## Montage der Öltheke

Die Öltheke muss vor dem Gebrauch montiert werden.

1. Zapfhülle (21) mit den Schrauben (27), den Sicherungsscheiben (28) und Muttern (29) und den vorhandenen Löchern an der Ablaufwanne (22) befestigen. Ziehen Sie die Muttern gut fest. (Siehe ABB. 5).

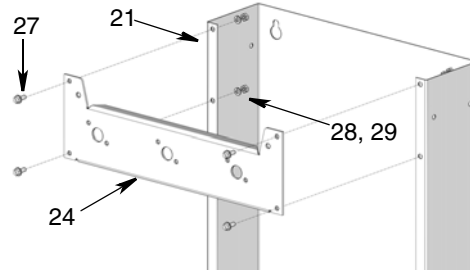


**ABB. 5**

2. Die vorhandenen Befestigungslöcher auf der Rückseite der Öltheke dienen zur Befestigung an der Wand. Einen Ort wählen, der für den Benutzer leicht zugänglich ist und das Gewicht der Öltheke, der Abgabeventile und der Leitungen ausreichend trägt.

**HINWEIS:** Befestigungselemente für diese Installation sind nicht im Satz enthalten und müssen vom Benutzer bereitgestellt werden. Bei der Auswahl der Befestigungselemente ist das Gewicht der Öltheke, der Abgabeventile, der Rohrleitungen und des Öls in dem auf dem Regal platzierten Behälter zu berücksichtigen. Siehe Technische Spezifikationen, Seite 10.

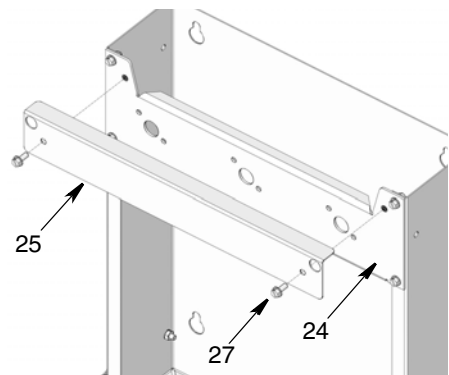
3. Montageplatte des Zählers (24) mit den Schrauben (27), den Sicherungsscheiben (28) und Muttern (29) und den vorhandenen Löchern an der Zapfhülle (21) befestigen. Ziehen Sie die Muttern gut fest. Die richtige Montageausrichtung für diese Teile finden Sie in ABB. 6.



**ABB. 6**

4. Die Abdeckplatte (25) mit Schrauben (27) und vorhandenen Löchern an der Montageplatte des Zählers (24) befestigen. Die Schrauben fest anziehen. Die richtige Montageausrichtung für diese Teile finden Sie in ABB. 7.

**HINWEIS:** Die Abdeckplatte (25) nicht vor der Installation des Zählers montieren.



**ABB. 7**

5. Sieb der Ablaufwanne (23) in der Ablaufwanne (22) installieren.

## Gemessenes Abgabeventil in der Öltheke installieren

1. Gewinde des Rohrrippels (8) mit PTFE-Band oder Gewindedichtmittel wie in ABB. 8 gezeigt umwickeln. Rohrrippe (8) in der Verteileröffnung (2) installieren. Gut festziehen. Zur Ermittlung der richtigen Installationsposition siehe ABB. 8.
3. Den Verteiler (2) in der Ölzapftheke positionieren, indem man die Öffnung (b) an der Vorderseite des Verteilers in Übereinstimmung mit der Öffnung (b) in der Montageplatte (24) bringt, wie in ABB. 10 gezeigt.

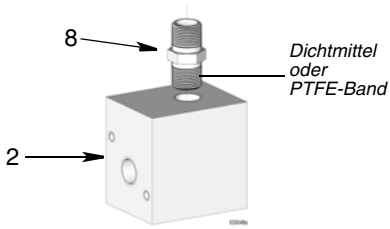


ABB. 8

2. **Bei Installation während der Montage der Öltheke** Schrauben (27) und Zugangsplatte (25) entfernen.

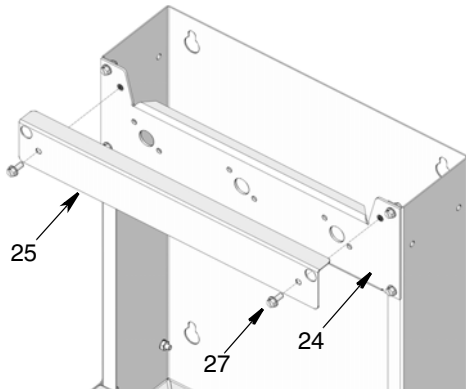


ABB. 9

ABB. 10

4. Schrauben (5) und Scheiben (4) zur Befestigung des Verteilers (2) einbauen. Gut festziehen.

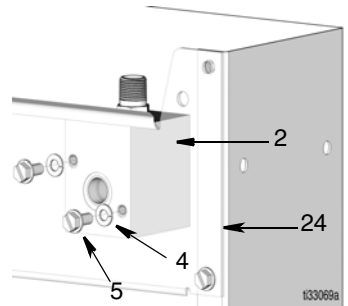
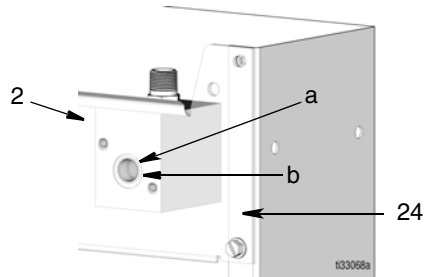
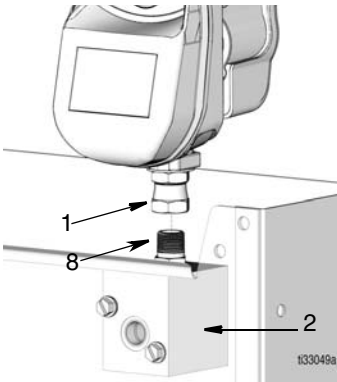


ABB. 11

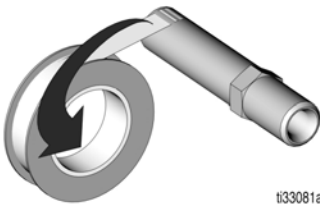
- Das Dosierventil im Ölthekengehäuse einbauen, indem man Fitting (1) am gemessenen Abgabeventil an den Rohrnippel (8) im Verteiler (2) anschließt (siehe ABB. 12). Gut festziehen.

**HINWEIS:** Gewindedichtmittel oder PTFE-Band NICHT auf das Gewinde von Fitting (1) auftragen.



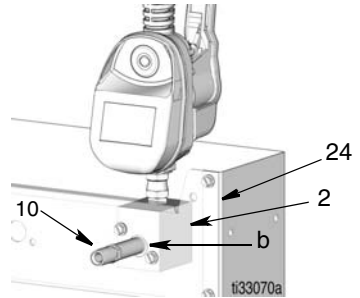
**ABB. 12**

- Gewinde am langen Ende des Nippeladapters (10) mit PTFE-Band oder Gewindedichtmittel wie in ABB. 13 gezeigt umwickeln.



**ABB. 13**

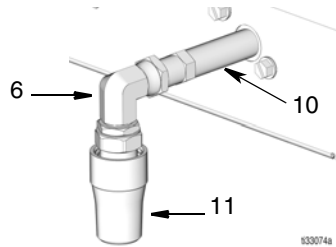
- Das Ende des Nippeladapters (10), der mit PTFE-Band umwickelt oder mit Gewindedichtmittel behandelt wurde, durch die Öffnung (b) in der Montageplatte der Öltheke (24) im Verteiler (2) einbauen.



**ABB. 14**

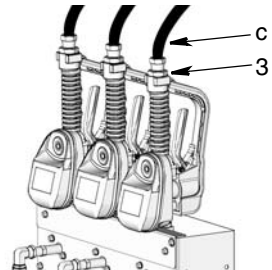
- Das Schwenkwinkelstück (6) und die Schnellflusssdüse (11) am Nippeladapter (10) in der in ABB. 15 dargestellten Ausrichtung einbauen. Gut festziehen.

**HINWEIS:** Gewindedichtmittel oder PTFE-Band NICHT auf das Gewinde auftragen.



**ABB. 15**






- Die Materialverteilungsleitungen (c) an Fitting (3) anschließen.



**ABB. 16**

## Reparatur und Wartung

### Druckentlastung

 <b>WARNUNG</b>			
			
<b>GEFAHR DURCH UNTER DRUCK STEHENDER FLÜSSIGKEIT</b> Dieses Gerät bleibt unter Druck, bis der Druck manuell entlastet wird. Um schwere Verletzungen durch unter Druck stehendes Material wie z. B. Eindringen von Material unter die Haut, Materialspritzer oder Verletzungen durch bewegliche Teile zu vermeiden, nach Abschluss der Materialdosierung sowie vor Reinigung, Prüfung oder Wartung des Geräts immer die Druckentlastung durchführen.			
<b>PERSÖNLICHE SCHUTZAUSRÜSTUNG</b> Zur Vermeidung von schweren Verletzungen wie zum Beispiel Augenverletzungen, Gehörverlust, Einatmen giftiger Dämpfe und Verbrennungen im Arbeitsbereich angemessene Schutzkleidung tragen.			

1. Stromversorgung zur Pumpe ausschalten.
2. Einen Behälter unter das Ablassventil an der Öltheke stellen (ABB. 18). Die Düse öffnen.
3. Abzug betätigen, um zur Druckentlastung so viel Material wie möglich abzulassen.
4. Düse geöffnet lassen, bis das System wieder mit Druck beaufschlagt wird.

### Demontage von der Ölzapftheke

1. Den Druck entlasten. Siehe Druckentlastung.
2. Die Materialverteilungsleitungen (c) am Fitting (3) trennen (siehe ABB. 17).

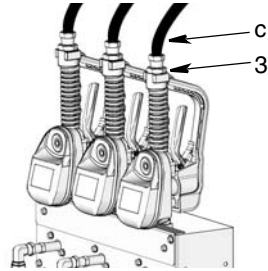


ABB. 17

3. Abzug betätigen, um so viel Restmaterial wie möglich aus der Leitung abzulassen (ABB. 18).

**HINWEIS:** Ein Sammelbehälter sollte bereits vorhanden sein und die Düse sollte nach Durchführung der Druckentlastung (Schritt 1) geöffnet sein.

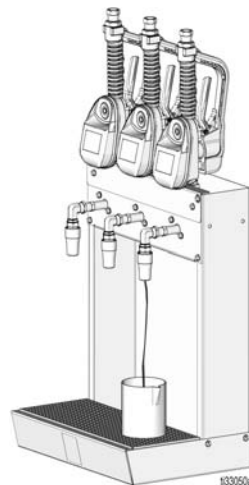
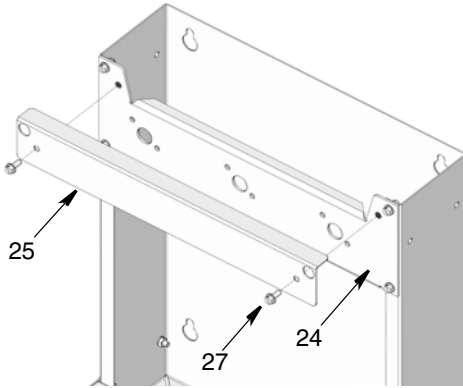


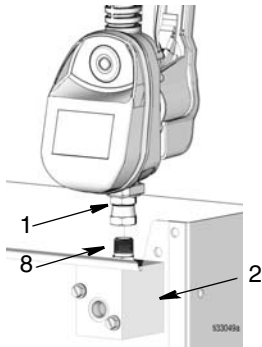
ABB. 18

- Die Schrauben (27) und die Abdeckplatte (25) entfernen (siehe ABB. 19).



**ABB. 19**

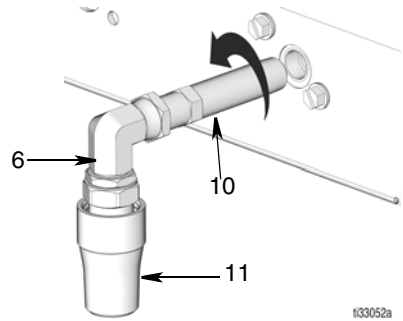
- Fitting (1) vom Rohrnickel (8) im Verteiler (2) wie in ABB. 20 dargestellt trennen.



**ABB. 20**

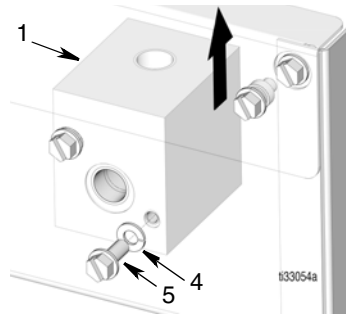
- Nippeladaptereinheit (10, 6 und 11) vom Verteiler (1) abschrauben.

**HINWEIS:** Nippeladapter (10), Winkelstück (6) und Schwenkdüse (11) müssen nicht ausgebaut werden. Diese Teile können als Einheit vom Verteiler abgebaut werden (ABB. 21).



**ABB. 21**

- Schrauben (5) und Scheiben (4) vom Verteiler (2) abnehmen. Verteiler (2) gerade aus dem Ölzapftekengehäuse herausheben (ABB. 22).



**ABB. 22**

- Um das gemessene Abgabeventil zu schützen, dieses mit der Vorderseite nach unten auf eine gepolsterte Fläche legen, während Wartungs- oder Instandhaltungsarbeiten am gemessenen Abgabeventil oder an der Ölzapftheke ausgeführt werden.

## Einbau der Ölzapftheke

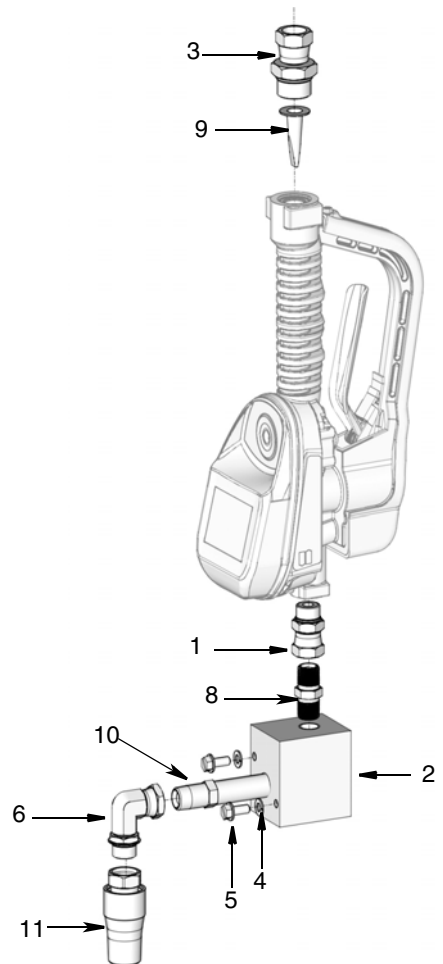
Zum Einbau der Ölzapftheke die Anleitungen unter **Gemessenes Abgabeventil in die Ölzapftheke einbauen** ab Seite 4 befolgen.

## Teile

### Modell 25D130

Pos.	Teile-Nr.	Bezeichnung	St.
1	131244	FITTING, 3/4 ORB UNF X 3/8 NPSM	1
2	131245	VERTEILER, Zapf-	1
3	131246	FITTING, 1-1/16 ORB UNF X 1/2 NPSM	1
4	100016	FEDERRING	2
5	108296	SECHSKANTSCHRAUBE	2
6	121079	SCHWENKSTÜCK, ORB X NPSM	1
7	130195	TYPENSCHILD, Ölzapftheke	1
8	156849	ROHRNIPPEL	1
9	15M308	FILTERSIEB, Drahtgeflecht	1
10	160790	FITTING, Adapternippel	1
11	255461	DÜSE, Schnellfluss-	1

Das gemessene Abgabeventil 25N415 ist nur zu Informationszwecken dargestellt. Es muss separat bestellt werden.



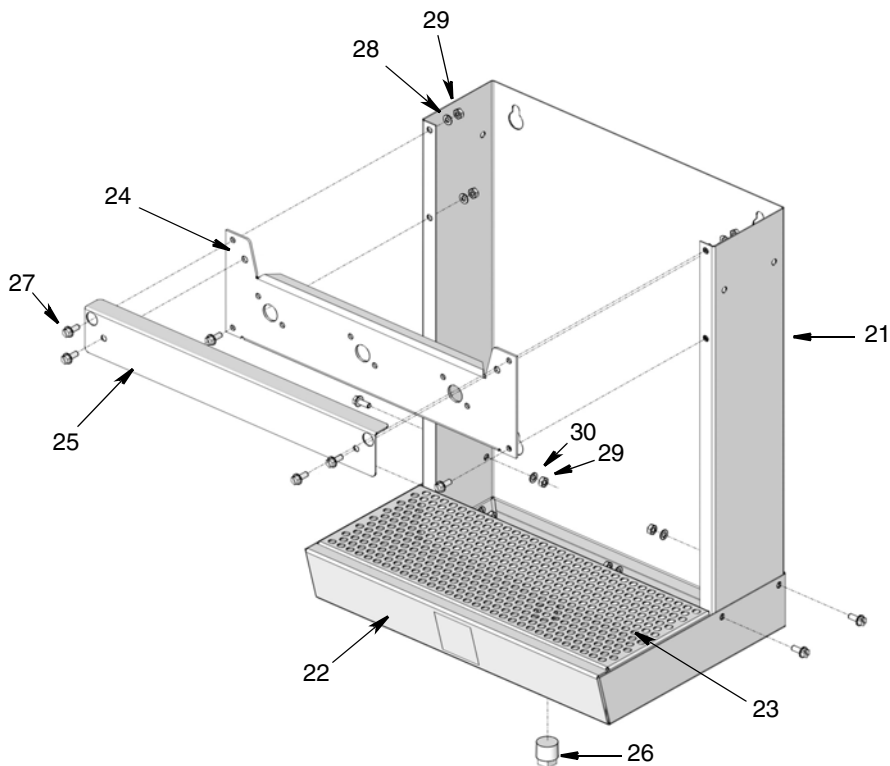


## Modell 25D121

Pos.	Teile-Nr.	Bezeichnung	St.
21	181316	HÜLLE, Zapf-	1
22	16D537	WANNE, Ablass-, Beschichtung	1
23	181319	SIEB, Wannens-	1
24	131242	PLATTE, Befestigungs-	1
25	131243	ABDECKPLATTE	1
26	104663	STOPFEN, Rohr	1

Pos.	Teile-Nr.	Bezeichnung	St.
27*	108296	SECHSKANTSCHRAUBE	18
28*	100016	FEDERRING	16
29*	100015	MUTTER, Sechskant-	16
30*	159346	UNTERLEGSSCHEIBE	6

\* Extra enthaltene Teile für die Verbindung mehrerer Ölzapftheken.



## Technische Spezifikationen

<b>Ölzapfstation</b>		
	USA	Metrisch
Zulässiger Betriebsüberdruck	1500 psi	10 MPa; 103 bar
Benetzte Materialien	Kohlenstoffstahl, Aluminium, Buna-N-Gummi	
Gewicht		
Modell 25D121	30 lbs	13,61 kg
Modell 25D130	5 lbs	2,26 kg



# Graco Standardgarantie

Graco garantiert, dass alle in diesem Dokument erwähnten Geräte, die von Graco hergestellt worden sind und den Namen Graco tragen, zum Zeitpunkt des Verkaufs an den Erstkäufer frei von Material- und Verarbeitungsfehlern sind. Mit Ausnahme einer speziellen, erweiterten oder eingeschränkten Garantie, die von Graco bekannt gegeben wurde, garantiert Graco für eine Dauer von zwölf Monaten ab Kaufdatum die Reparatur oder den Austausch jedes Teiles, das von Graco als defekt anerkannt wird. Diese Garantie gilt nur dann, wenn das Gerät in Übereinstimmung mit den schriftlichen Graco-Empfehlungen installiert, betrieben und gewartet wurde.

Diese Garantie erstreckt sich nicht auf allgemeinen Verschleiß, Fehlfunktionen, Beschädigungen oder Verschleiß aufgrund fehlerhafter Installation, falscher Anwendung, Abrieb, Korrosion, inadäquater oder falscher Wartung, Fahrlässigkeit, Unfall, Durchführung unerlaubter Veränderungen oder Einbau von Teilen, die keine Originalteile von Graco sind, und Graco kann für derartige Fehlfunktionen, Beschädigungen oder Verschleiß nicht haftbar gemacht werden. Ebenso wenig kann Graco für Fehlfunktionen, Beschädigungen oder Verschleiß aufgrund einer Unverträglichkeit von Graco-Geräten mit Strukturen, Zubehörteilen, Geräten oder Materialien anderer Hersteller oder durch falsche Bauweise, Herstellung, Installation, Betrieb oder Wartung von Strukturen, Zubehörteilen, Geräten oder Materialien anderer Hersteller haftbar gemacht werden.

Diese Garantie gilt unter der Bedingung, dass das Gerät, für welches die Garantieleistungen beansprucht werden, kostenfrei an einen autorisierten Graco-Vertragshändler geschickt wird, um den behaupteten Schaden bestätigen zu lassen. Wird der angegebene Schaden bestätigt, so wird jedes schadhafte Teil von Graco kostenlos repariert oder ausgetauscht. Das Gerät wird kostenfrei an den Originalkäufer zurückgeschickt. Sollte sich bei der Überprüfung des Geräts kein Material- oder Verarbeitungsfehler nachweisen lassen, so werden die Reparaturen zu einem angemessenen Preis durchgeführt, der die Kosten für Ersatzteile, Arbeit und Transport enthalten kann.

**DIESE GARANTIE HAT AUSSCHLIESSENDE GÜLTIGKEIT UND GILT ANSTELLE VON JEDLICHEN ANDEREN GARANTIEN, SEIEN SIE AUSDRÜCKLICH ODER IMPLIZIT, UND ZWAR EINSCHLIESSLICH, JEDOCH NICHT AUSSCHLIESSLICH, DER GARANTIE, DASS DIE WAREN VON DURCHSCHNITTLICHER QUALITÄT UND FÜR DEN NORMALEN GEBRAUCH SOWIE FÜR EINEN BESTIMMTEN ZWECK GEEIGNET SIND.**

Graco's einzige Verpflichtung sowie das einzige Rechtsmittel des Käufers bei Nichteinhaltung der Garantiepflichten ergeben sich aus dem oben Dargelegten. Der Käufer erkennt an, dass kein anderes Rechtsmittel (einschließlich, jedoch nicht ausschließlich Schadenersatzforderungen für Gewinnverluste, nicht zustande gekommene Verkaufsabschlüsse, Personen- oder Sachschäden oder andere Folgeschäden) zulässig ist. Jede Verletzung der Garantiepflichten ist innerhalb von zwei (2) Jahren ab Kaufdatum anzuzeigen.

**GRACO GIBT KEINERLEI GARANTIEN – WEDER EXPLIZIT NOCH IMPLIZIT – IM HINBLICK AUF DIE MARKTFÄHIGKEIT UND EIGNUNG FÜR EINEN BESTIMMTEN ZWECK DER ZUBEHÖRTEILE, GERÄTE, MATERIALIEN ODER KOMPONENTEN AB, DIE VON GRACO VERKAUFT, NICHT ABER VON GRACO HERGESTELLT WERDEN.** Diese von Graco verkauften, aber nicht von Graco hergestellten Teile (wie zum Beispiel Elektromotoren, Schalter, Schläuche usw.) unterliegen den Garantieleistungen der jeweiligen Hersteller. Graco unterstützt die Käufer bei der Geltendmachung eventueller Garantieansprüche nach Maßgabe.

Auf keinen Fall kann Graco für indirekte, beiläufig entstandene, spezielle oder Folgeschäden haftbar gemacht werden, die sich aus der Lieferung von Geräten durch Graco unter diesen Bestimmungen ergeben, oder der Lieferung, Leistung oder Verwendung irgendwelcher Produkte oder anderer Güter, die unter diesen Bestimmungen verkauft werden, sei es aufgrund eines Vertragsbruches, eines Garantiebruchs, einer Fahrlässigkeit von Graco oder Sonstigem.

## Informationen über Graco

Die neuesten Informationen über Graco-Produkte finden Sie auf [www.graco.com](http://www.graco.com).

Für Informationen zu Patenten, siehe [www.graco.com/patents](http://www.graco.com/patents).

**FÜR EINE BESTELLUNG nehmen Sie bitte Kontakt mit Ihrem Graco-Vertriebspartner auf, oder rufen Sie uns an, um den Standort eines Vertriebspartners in Ihrer Nähe zu erfahren.**

**Telefon: 612-623-6928 oder gebührenfrei: 1-800-533-9655, Fax: 612-378-3590**

*Alle Angaben und Abbildungen in diesem Dokument stellen die zum Zeitpunkt der Veröffentlichung erhältlichen neuesten Produktinformationen dar. Graco behält sich das Recht vor, jederzeit ohne Vorankündigung Änderungen vorzunehmen.*

Übersetzung der Originalbetriebsanleitung. This manual contains German. MM 3A5573

**Graco-Unternehmenszentrale:** Minneapolis  
**Internationale Büros:** Belgien, China, Japan, Korea

**GRACO INC. UND TOCHTERNUNTERNEHMEN • P.O. BOX 1441 • MINNEAPOLIS,  
MN 55440-1441 • USA**

**Copyright 2018, Graco Inc. Alle Produktionsstandorte von Graco sind zertifiziert nach ISO 9001.**

[www.graco.com](http://www.graco.com)  
Version, November 2019