


LazerVacTM og Cyclone

3A6172F

DA

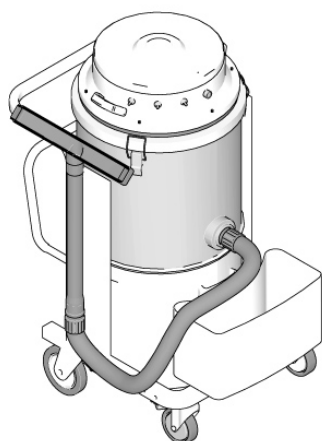
Støvsuger til opsamling af tør beton og asfaltstøv. Kun til erhvervsmæssig brug.

Støvsugere	Beskrivelse	Godkendelser
25M858	LazerVac 230 (120V)	
25E237	LazerVac 330, Nordamerika (230V)	
18H263	LazerVac 330, EMEA (230V)	CE 
Separatorer		
25M861	Cyclone 20 (20 gallon)	
25M862	Cyclone 32 (32 gallon)	
25R090	Cyclone LP	

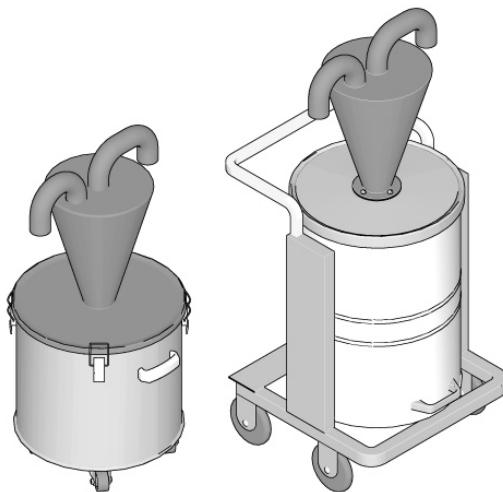


Vigtige sikkerhedsforskrifter

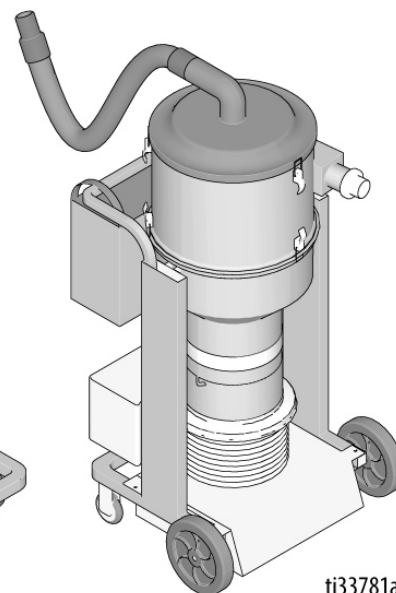
Læs alle advarsler og vejledninger i denne håndbog, før du bruger udstyret. Bliv bekendt med betjeningselementerne og korrekt brug af udstyret. Gem disse vejledninger.



LazerVac



Cyclone 20 og 32



Cyclone LP

ti33781a









Indholdsfortegnelse

Advarsler	3
Komponentoversigt	6
LazerVac 230 og 330	6
Cyclone 20	6
Cyclone 32	6
Cyclone LP	6
Opstilling	7
Betjening	8
Tømning af opsamlingsbeholdere og poser	8
Standsning og opbevaring	10
Standsning	10
Opbevaring	10
Vedligeholdelse	11
Genbrug og bortskaffelse	11
Når produktet er udtjent	11
Dele	12
Diagram over montering af hovedenhed (LazerVac)	12
Dele til montering af hovedenhed (LazerVac)	13
Diagram over montering af motorhus (LazerVac 230)	14
Delliste til montering af motorhus (LazerVac 230)	15
Diagram over montering af motorhus (LazerVac 330)	16
Delliste til montering af motorhus (LazerVac 330)	17
Montering af automatisk filterrensere (LazerVac)	18
Noter	19
Cyclone 20, montering og tilbehør	20
Cyclone 20 , montering og tilbehør, delliste	21
Cyclone 32, montering og tilbehør	22
Cyclone 32 , montering og tilbehør, delliste	23
Cyclone LP montering og tilbehør	24
Cyclone LP, montering og tilbehør, delliste	25
Tekniske data	26
Californiens forslag 65	27
Gracos Standardgaranti	28

Advarsler

Følgende advarsler gælder for opstilling, brug, jordforbindelse, vedligeholdelse og reparation af dette udstyr. Udråbstegnet indikerer en generel advarsel, og faresymbolerne henviser til procedurespecifikke risici. Når disse symboler forekommer i denne brugermanuals hovedtekst eller på advarselmærkater, henvises der til disse advarsler. Der kan fremgå produktspecifikke faresymboler og advarsler, der ikke er gennemgået i dette afsnit, overalt i denne brugermanuals hovedtekst, hvor det er relevant.

 <h2 style="margin: 0;">ADVARSEL</h2>	
	<p>STØVFARE</p> <p>Skæring i beton og andre flader kan skabe støv, der indeholder farlige stoffer. Forebyggelse af risikoen for alvorlig personskade:</p> <ul style="list-style-type: none"> • Bekæmp støvet for at opfylde alle gældende bestemmelser for arbejdspladsen. • Anvend et korrekt, myndighedsgodkendt, tilpasset åndedrætsværn, der er egnet til støvede arbejdsforhold under tømning af opsamlingsbeholder eller ved udførelse af vedligeholdelse. • Dette produkt må ikke bruges, uden at støvpose og filtre er monteret.
 	<p>FARE FOR ELEKTRISK STØD</p> <p>Dette udstyr skal jordes. Forkert jordforbindelse, opstilling eller brug af systemet kan medføre elektrisk stød.</p> <ul style="list-style-type: none"> • Sluk for udstyret, og tag stikket ud af kontakten, før der foretages eftersyn på udstyret. • Brug kun stikkontakter med jordforbindelse. • Brug kun 3-ledede forlængerledninger. • Jordbenene på ledninger og forlængerledninger skal være ubeskadigede. • Må ikke udsættes for regn. Skal opbevares indendørs. • Ledningen må ikke ødelægges. Ledningen må aldrig bruges til at bære eller trække noget i eller til at trække udstyret ud af stikket. Hold ledningen væk fra varme, skarpe kanter eller bevægelige dele. • Dette produkt må ikke bruges på våde overflader.
 	<p>PERSONBESKYTTELSESUDSTYR</p> <p>For at beskytte dig selv mod personskade skade, såsom indånding af støv eller kemikalier og høretab, er det nødvendigt, at du bruger passende sikkerhedsudstyr, når du betjener, reparerer eller er i nærheden af udstyret. Sådant udstyr omfatter, men er ikke begrænset til:</p> <ul style="list-style-type: none"> • Beskyttelsesbriller. • Høreværn. • Behørigt pasformtestet og myndighedsgodkendt åndedrætsværn, der er egnet til støvede arbejdsforhold.

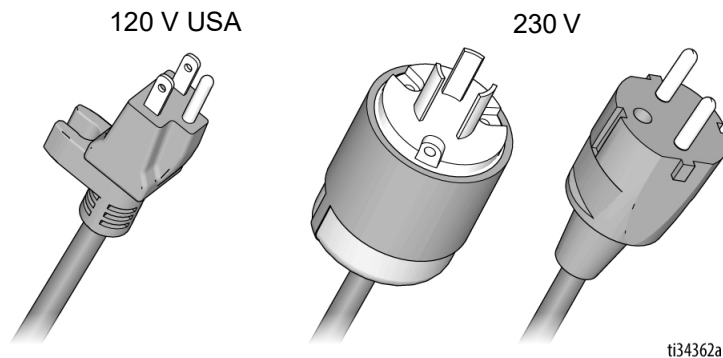
ADVARSEL



JORDFORBINDELSE

Dette produkt skal jordforbindes. I tilfælde af en elektrisk kortslutning nedsætter jordforbindelsen risikoen for elektrisk stød ved at fungere som en afleder for den elektriske strøm. Dette produkt er udstyret med et kabel, der har en jordledning med et tilsvarende jordstik. Stikket skal altid sættes i en kontakt, som er korrekt installeret og jordforbundet i overensstemmelse med alle lokale retningslinjer og bestemmelser.




- Ukorrekt installation af jordforbindelsesstikket kan resultere i risiko for elektrisk stød.
- Når ledningen eller stikket skal repareres, må jordledningen ikke tilsluttes til hverken den ene eller den anden terminal med fladt blad.
- Jordledningen med isolering har en ydre grøn overflade med eller uden gule striber.
- Spørg en autoriseret elektriker eller servicetekniker, hvis instruktionerne vedr. jordforbindelse ikke er forstået helt, eller spørg hvis du er i tvivl om, hvorvidt produktet er korrekt jordforbundet.
- Det leverede stik må ikke modificeres. Hvis det ikke passer til stikkontakten, skal du få en kvalificeret elektriker til at installere den rigtige stikkontakt.
- Dette produkt er beregnet til brug med et nominelt kredsløb på 120V eller 230V og har et jordforbundet stik, der ligner det, der er vist på figuren herunder.



- Produktet må kun tilsluttes til en stikkontakt, der har samme konfiguration som stikket.
 - Dette produkt må ikke bruges med adapter.
- Forlængerledninger:
- Brug kun en forlængerledning med 3 ledere med et jordforbundet stik og en jordforbundet stikkontakt, der passer til produktets stik.
 - Kontroller, at forlængerkablet ikke er beskadiget. Hvis det er nødvendigt at bruge en forlængerledning, skal den som minimum bruge 12 AWG (2,5 mm²) for at kunne bære den strøm, som produktet kræver.
 - En ledning, der er for lille, vil resultere i et fald i linjespænding, tabt ydeevne og overophedning.

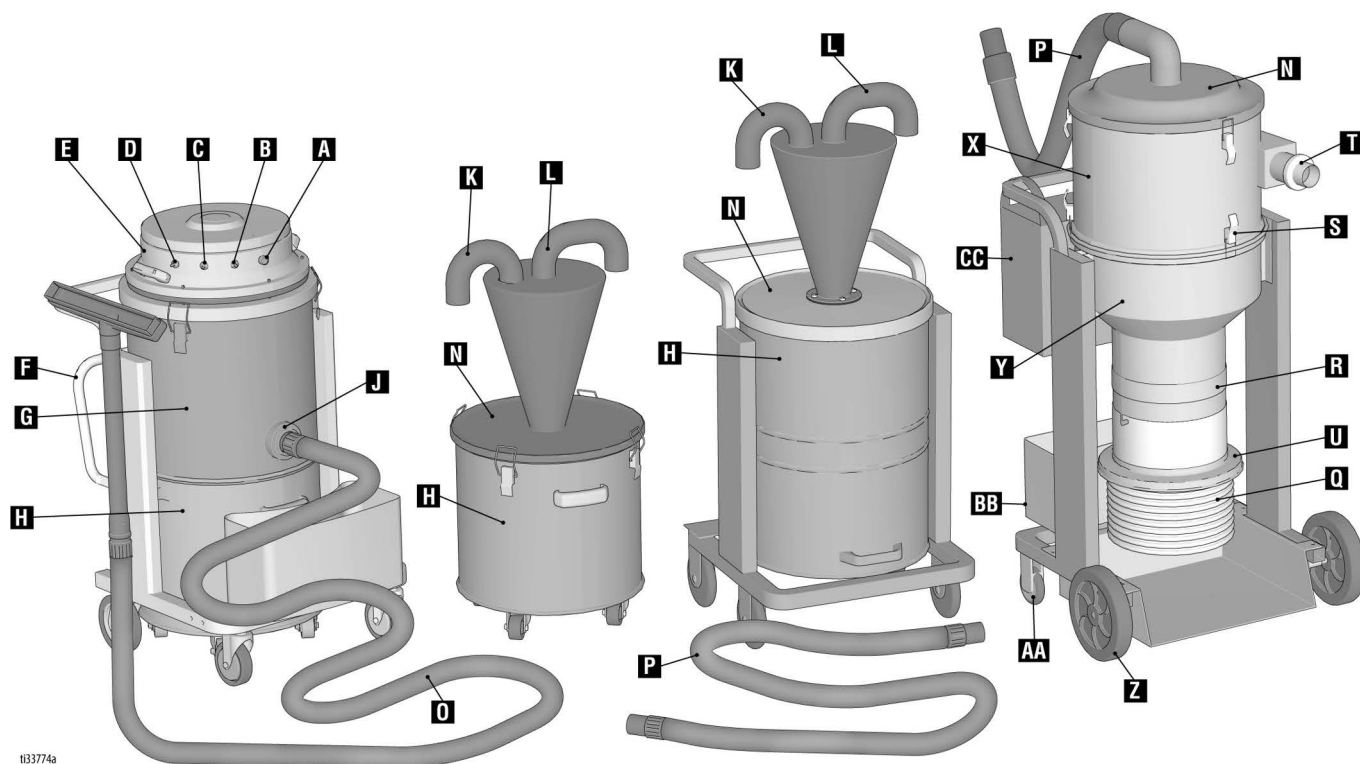


ADVARSEL

	<p>FARE VED FORKERT ANVENDELSE AF UDSTYR</p> <p>Forkert anvendelse kan medføre død eller alvorlig personskade.</p> <ul style="list-style-type: none"> • Betjen aldrig enheden, hvis du er træt eller har indtaget medicin eller alkohol. • Undgå at forlade arbejdsområdet, når der er tilsluttet strøm til udstyret. Sluk for alt udstyr, når ikke det er i brug. • Kontroller udstyret dagligt. Reparer eller udskift nedslidte eller beskadigede dele øjeblikkeligt, og benyt kun originale dele fra producenten. • Foretag aldrig ændringer eller modifikationer på udstyret. • Anvend kun udstyret til det formål, det er beregnet til. Yderligere oplysninger fås ved henvendelse til Graco-forhandleren. • Der må ikke opholde sig børn eller dyr i arbejdsområdet. • Overhold alle gældende bestemmelser vedrørende sikkerhed. • Overhold en sikkerhedsafstand til andre personer på arbejdsområdet.
	<p>FARE FOR SAMMENFILTRING</p> <p>Bevægelige dele kan forårsage alvorlig personskade.</p> <ul style="list-style-type: none"> • Hold sikker afstand til alle bevægelige dele. • Anvend ikke udstyret, uden at afskærmninger eller dæksler er påmonteret. • Undlad løstsiddende tøj, smykker og langt hår under betjening af udstyret.
	<p>BRAND- OG EKSPLOSIONSFARE</p> <p>Brændbare dampe i arbejdsområdet kan antændes eller eksplodere. Forebyggelse af brand- og eksplosion:</p> <ul style="list-style-type: none"> • Dette produkt må ikke bruges til at suge antændelige eller brændbare væsker op, som f.eks. benzin, eller bruges i områder, hvor dette kan være til stede.

Komponentoversigt

LazerVac 230 og 330 Cyclone 20 Cyclone 32 Cyclone LP



t833774a

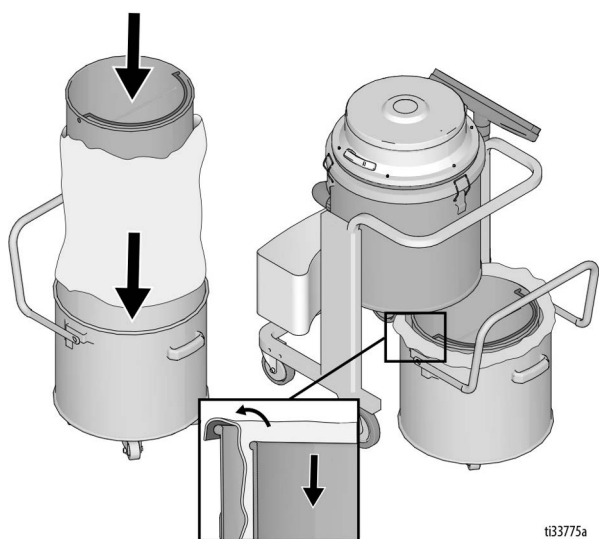
	Komponent
A	Afbryder til automatisk filterrensning
B	Afbryder til støvsugermotor
C	Afbryder til støvsugermotor
D	Afbryder til støvsugermotor (kun LazerVac 330)
E	Montering af motorhus
F	Starthåndtag
G	Filterhus
H	Støvopsamlingsbeholder (støvpose inde i beholderen, ikke vist)
J	Støvsugerforbindelse
K	Støvsugerindtag
L	Støvsugerudgang
N	Separatorlåg
O	Lang slange (til tilslutning af LazerVac eller Cyclone til GrindLazer)

	Komponent
P	Kort slange (til tilslutning af LazerVac til Cyclone)
Q	Vakuumbagsopsamlingspose
R	Velcro®-bånd (til at lukke vakuumbagsopsamlingsposen)
S	Trommelås
T	GrindLazer forbindelse
U	Poseadapter
X	Separator, midterdel
Y	Separator, nederste del
Z	10" hjul
AA	4" hjul
BB	Værktøjskasse
CC	Værktøjstaske

Opstilling

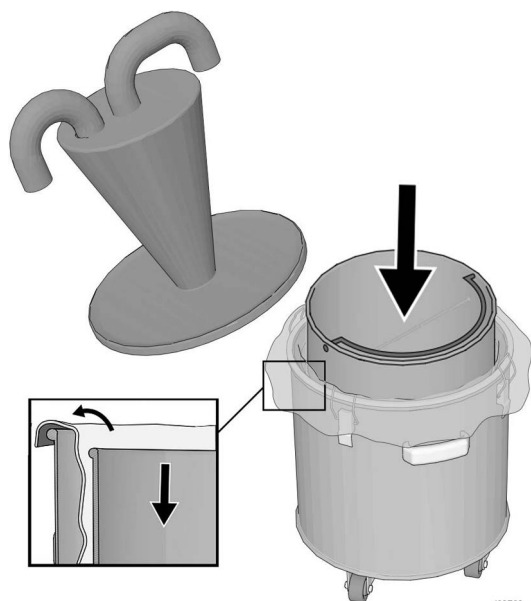
1. Indsæt støvopsamlingsposerne i støvopsamlingsbeholderne.

- a. Fjern støvopsamlingsbeholderen ved at trække op i starthåndtaget, og indsæt opsamlingsposen i beholderen. Sæt posen rundt om kanten på beholderen, og sæt støvposeholderen øverst på posen. Sæt beholderen tilbage i bunden af LazerVac. Lås beholderen ved at trykke ned på starthåndtaget.



ti33775a

- b. Hvis du bruger en Cyclone-separator, skal du fjerne separatorlåget, og indsætte opsamlingsposen i beholderen. Sæt støvposeholderen øverst på posen. Sæt posen rundt om kanten på beholderen, og sæt separatorlåget tilbage på beholderen.

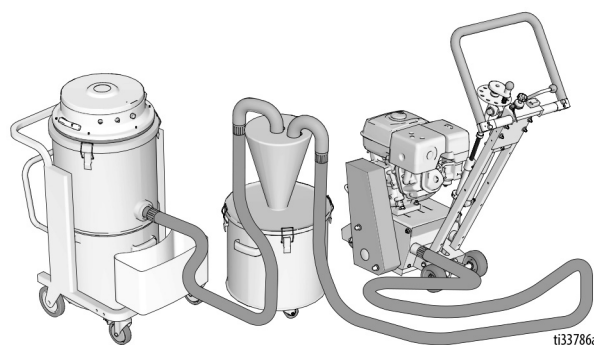


ti33782a

2. Tilslut slangerne.

Hvis du bruger en Cyclone-separator:

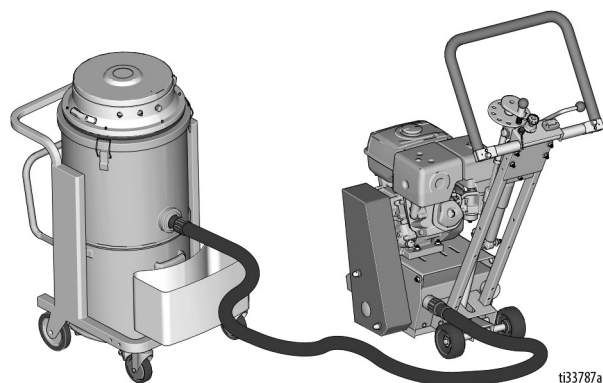
- Tilslut den ene ende af den korte støvsugerslange til indtaget på LazerVac. Tilslut den anden ende af den korte slange til Cyclone-separatoren.
- Tilslut den ene ende af den lange støvsugerslange til Cyclone-separatoren. Tilslut den anden ende af den lange slange til støvsugerforbindelsen på GrindLazer.



ti33786a

Hvis du ikke bruger en Cyclone-separator:

- Tilslut den ene ende af den lange støvsugerslange til indtaget på LazerVac. Tilslut den anden ende af den lange slange til støvsugerforbindelsen på GrindLazer.

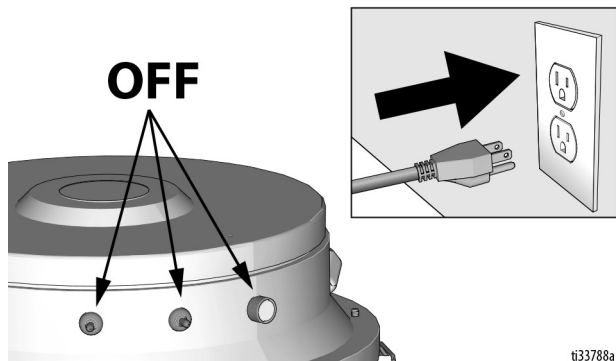


ti33787a

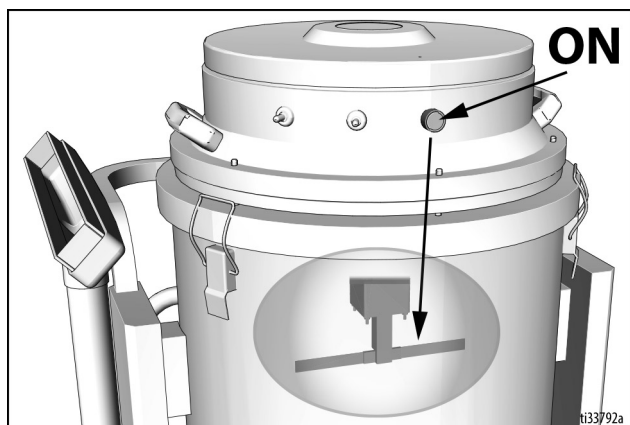
NB: Brug Y-forbindelsen (kun LazerVac 330) til at tilslutte 2 slanger til støvsugeren eller separatoren, om ønsket.

Betjening

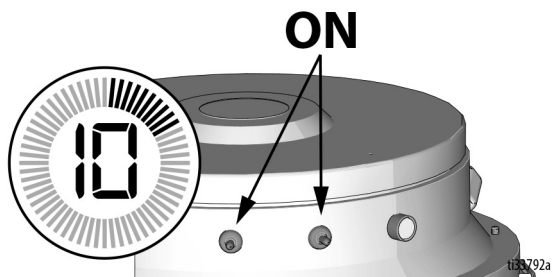
1. Kontrollér, at alle motorafbrydere til LazerVac står på »OFF«. Sæt støvsugeren ind i en jordforbundet strømkilde.



2. Sæt afbryder til automatisk filterrensning over på »ON«. Kontrollér, at du kan høre lyden af filterrensebjælken har kontakt med indersiden af filteret. Hvis du ikke kan høre noget, skal du udskifte plastikindlæggene på rensebjælken. Se side 18.



3. Efter 10 sekunder skal du tænde for en afbryder til støvsugermotor. Tænd for flere støvsugermotorer, hvis du har behov for mere sugekraft.



4. LazerVac er nu klar til at suge støv fra GrindLazer eller andet fjernelsesudstyr.
5. Brug det støvsugertilbehør, der er vist i afsnittet med titlen **Diagram over montering af hovedenhed (LazerVac), side 12** til at suge støv op fra jorden mellem slibeperioder.

Tømning af opsamlingsbeholdere og poser

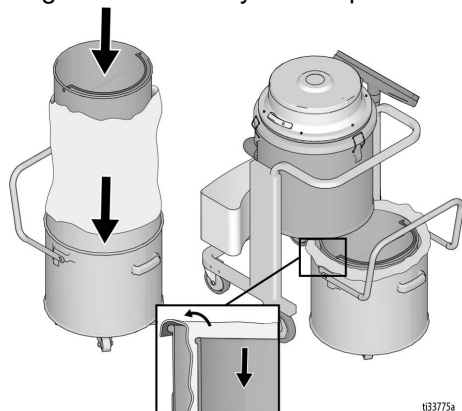
STØVFARE				
Skæring i beton og andre flader kan skabe støv, der indeholder farlige stoffer. Forebyggelse af risikoen for alvorlig personskade:				
<ul style="list-style-type: none"> • Der skal bruges åndedrætsværn, når støvopsamlingsbeholdere eller -poser tømmes eller rengøres. • Følg lokale forordninger og bestemmelser vedrørende bortskaffelse. 				

LazerVac og Cyclone 20 og 32

1. Når støvopsamlingsbeholderne er fulde, skal du slå alle støvsugermotorer fra, og sætte afbryder til automatisk filterrensning hen på »ON«. Efter 2 minutters rensning af støvsugerfiltrene, skal du slå renseafbryderen fra og tage støvsugeren ud af strømkilden.
2. Tag åndedrætsværn på.
3. Hvis LazerVac er fuld, skal du fjerne støvopsamlingsbeholderen ved at trække op i starthåndtaget.
4. Hvis Cyclone-separatoren er fuld, skal du fjerne separatorlåget.
5. Fjern støvposeholderen fra beholderen.
6. Saml og luk for toppen af opsamlingsposen. Løft, og fjern støvopsamlingsposen, bind den, og bortskaf den derefter. Følg lokale forordninger og bestemmelser vedrørende bortskaffelse.



7. Sæt nye poser i indsamlingsbeholderne, og sæt støvposeholderen øverst på posen. Derefter sætter du beholderne tilbage i Cyclone-separatorerne og i bunden af LazerVac. Sørg for, at støvopsamlingsbeholderen sidder godt fast på støvsugerhuset ved at trykke ned på starthåndtaget.

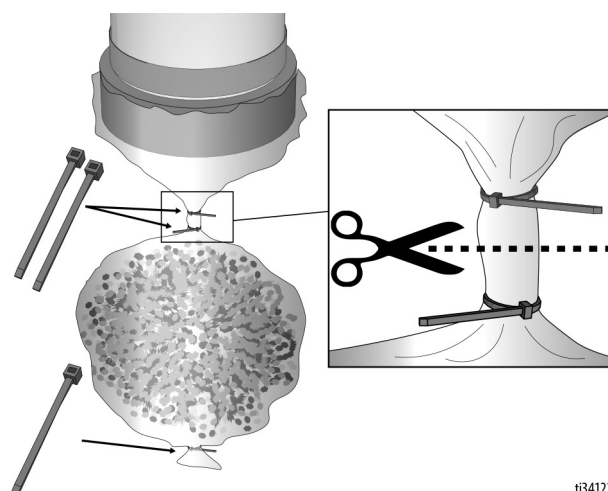


ti33775a

Cyclone LP

1. Når vakuumopsamlingsposen har opsamlet ca. 20 kg (45 lbs) støv, skal posen udskiftes.
2. Træk ned på den kontinuerlige pose for at frigøre 15 - 30 cm (6 - 12") ny ubrugt pose.
3. Brug en strip til at lukke toppen af posen. Fastgør en anden strip 5 cm (2") over den første strip.

4. Tag åndedrætsværn på. Skær posen mellem de to kabelstrips.



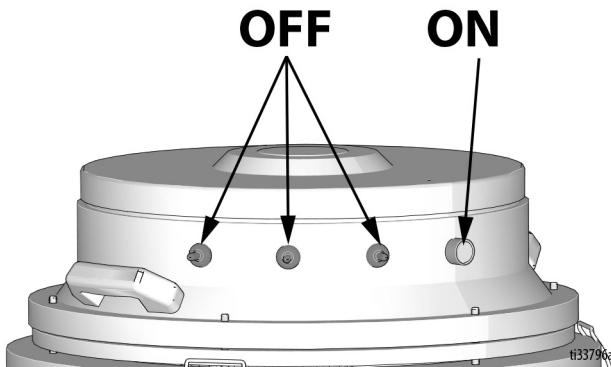
ti34122a

5. Bortskaf støvposen. Følg lokale forordninger og bestemmelser vedrørende bortskaffelse.
6. Træk den nye pose fast i vakuummet, indtil bunden af posen hviler på bunden af vakuumvognen. Sørg for, at bunden af posen er fastgjort fast med strippen.

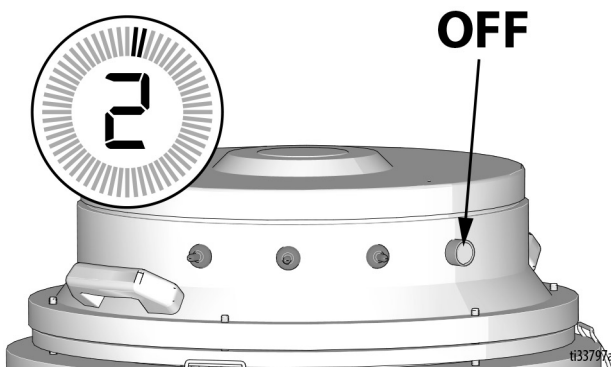
Standings og opbevaring

Standings

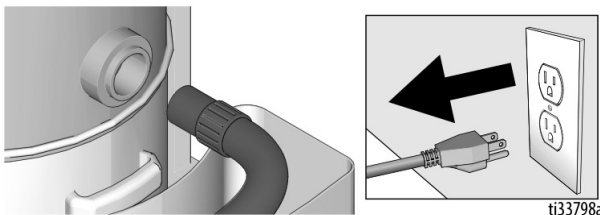
1. Sluk for alle støvsugermotorerne, og sæt afbryderen til automatisk filterrensning hen på ON.



2. Vent 2 minutter på, at den automatiske filterrensning kører, og sæt den derefter hen på OFF.



3. Fjern LazerVac fra strømkilden, og fjern slangerne fra støvsugeren.



Opbevaring

Tag elkablet ud af stikkontakten før opbevaring. Skal opbevares indendørs.

BEMÆRK

For at undgå at beskadige LazerVac-komponenterne må du ikke opbevare den i omgivelser med høj temperatur eller megen fugtighed.

Vedligeholdelse

<p>FARE FOR STØV OG STØD</p> <p>Forebyggelse af risikoen for alvorlig personskade:</p> <ul style="list-style-type: none"> • Der skal altid bæres åndedrætsværn under al vedligeholdelse. • Følg lokale forordninger og bestemmelser vedrørende bortskaffelse af støv. • Tag støvsugeren ud af strømkilden, før der udføres vedligeholdelse. 			

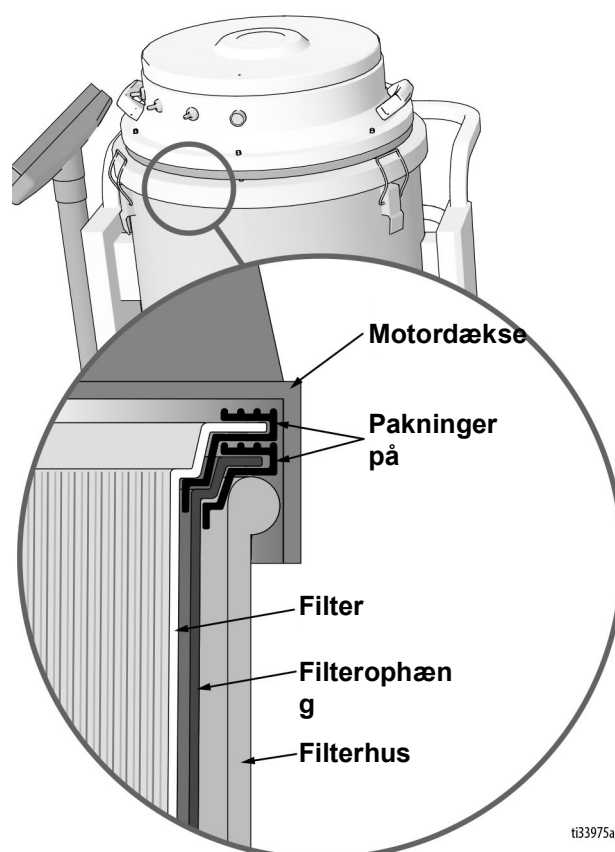
Følgende trin bør foretages for at opretholde korrekt drift og bevare levetiden på LazerVac.

Dagligt

- Undersøg alle slanger for huller, før du bruger støvsugeren. Reparér, eller udskift slangerne.
- For at opretholde drift og støvkontrol, skal du udskifte filtrene, når:
 - Der er revet hul i støvsugerfiltrene, eller hvis de er tilstoppede.
 - Luftbåren støv er synlig, når LazerVac bruges

Ugentligt

- Undersøg pakningen på filterringen for skade. Hvis den er beskadiget, skal pakningen udskiftes. Sørg for, at pakningerne er monteret korrekt og slutter godt til.



- Eftersø plastikindlæggene på filterrenseren for slitage og beskadigelse. Udskift indlæggene regelmæssigt for at opretholde drift og støvkontrol.

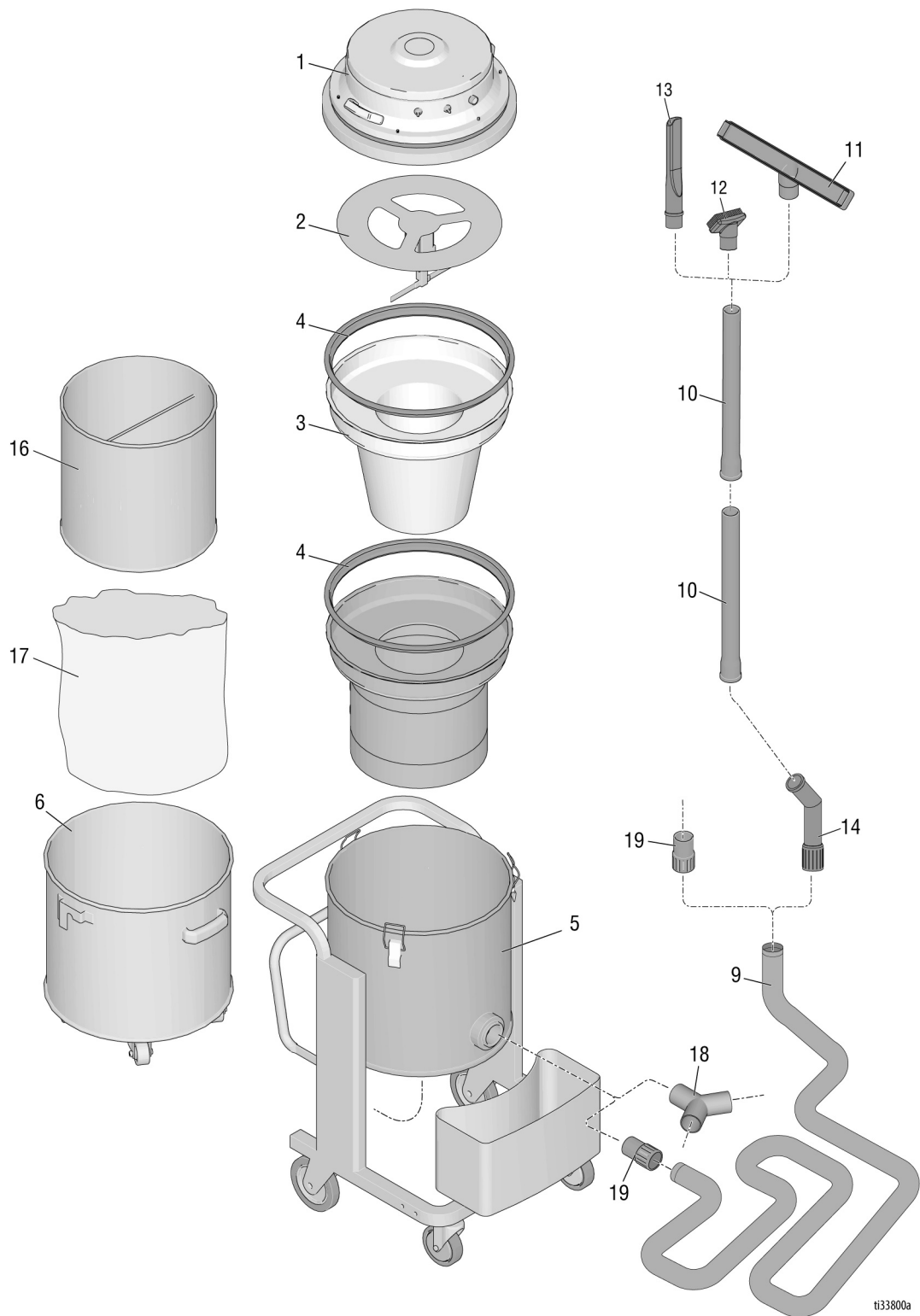
Genbrug og bortskaffelse

Når produktet er udtjent

Ved afslutningen af et produkts levetid, genanvend det på en ansvarlig måde.

Dele

Diagram over montering af hovedenhed (LazerVac)



ti33800a

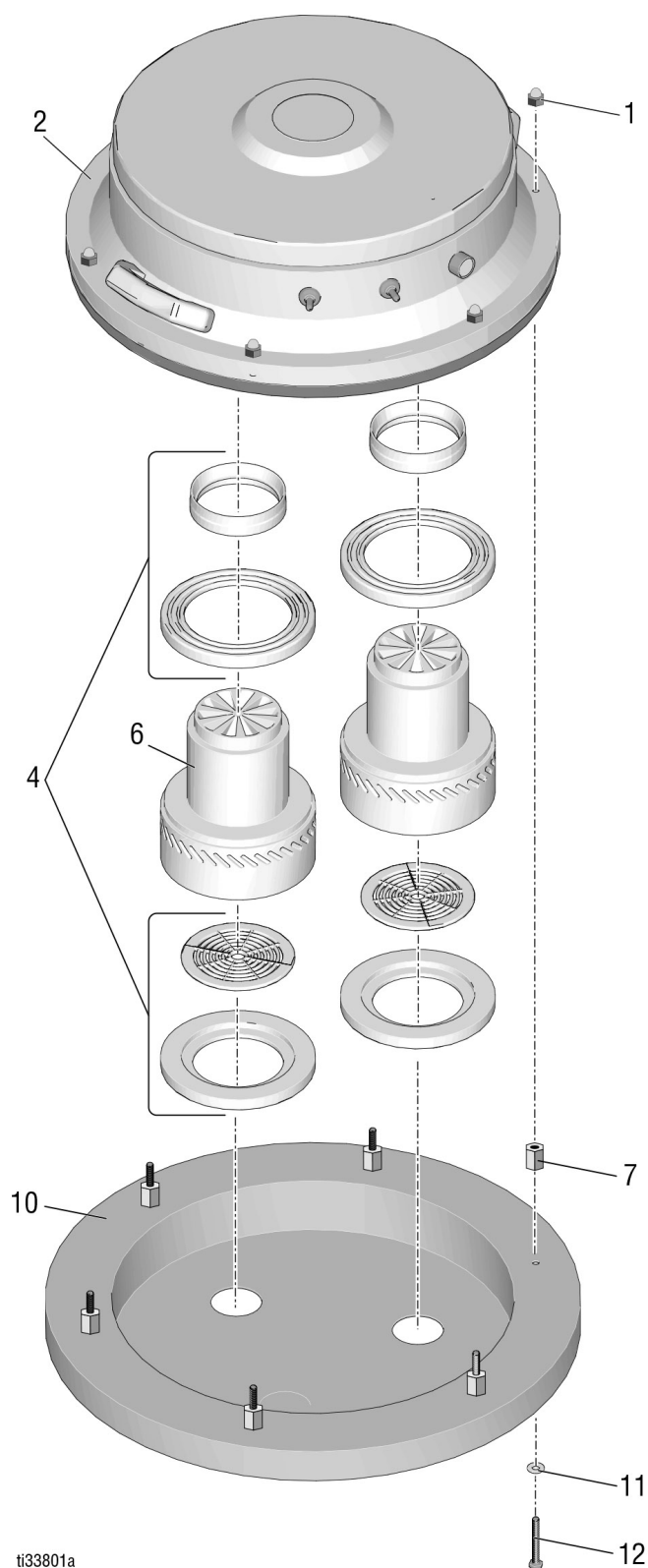
Dele til montering af hovedenhed (LazerVac)

Ref	Varenummer	Beskrivelse	Stk
1	Se side 14-16	Montering af motorhus	1
2	Se side 18	Montering af automatisk filterrenser	1
3	17X185	Filter (indeholder del 4)	1
4	17X197	Tætning til filterring	2
5	17X187	Hovedstel	1
6	17X188	Opsamlingsbeholder	1
9*	17X156	Lang støvsugerslange, standard, 2" (inkluderer del 19)	1
10	17X158	Støvsugerforlænger (sæt med 2)	1
11	17X162	Stor støvsugerbørste	1
12	17X161	Lille støvsugerbørste	1
13	17X160	Gulvdyse til støvsuger	1
14	17X159	Støvsugervinkel	1
15 _s (ikke vist)	17X522	Advarselsmærkat (engelsk, fransk, spansk)	1
	17X523	Advarselsmærkat (engelsk, kinesisk, koreansk)	1
	17X524	Advarselsmærkat (ikoner)	1
16	17X696	Støvposeholder	1
17	17X695	Støvpose (sæt med 20)	1
18	17X163	Y-stik (kun LazerVac 330)	1
19	17X164	2" slangestudser	2

s Ekstra advarselsmærkater, -skilte og -kort fås uden beregning.

** 2" kraftig slange til høj temperatur tilgængelig: P/N 17X704*

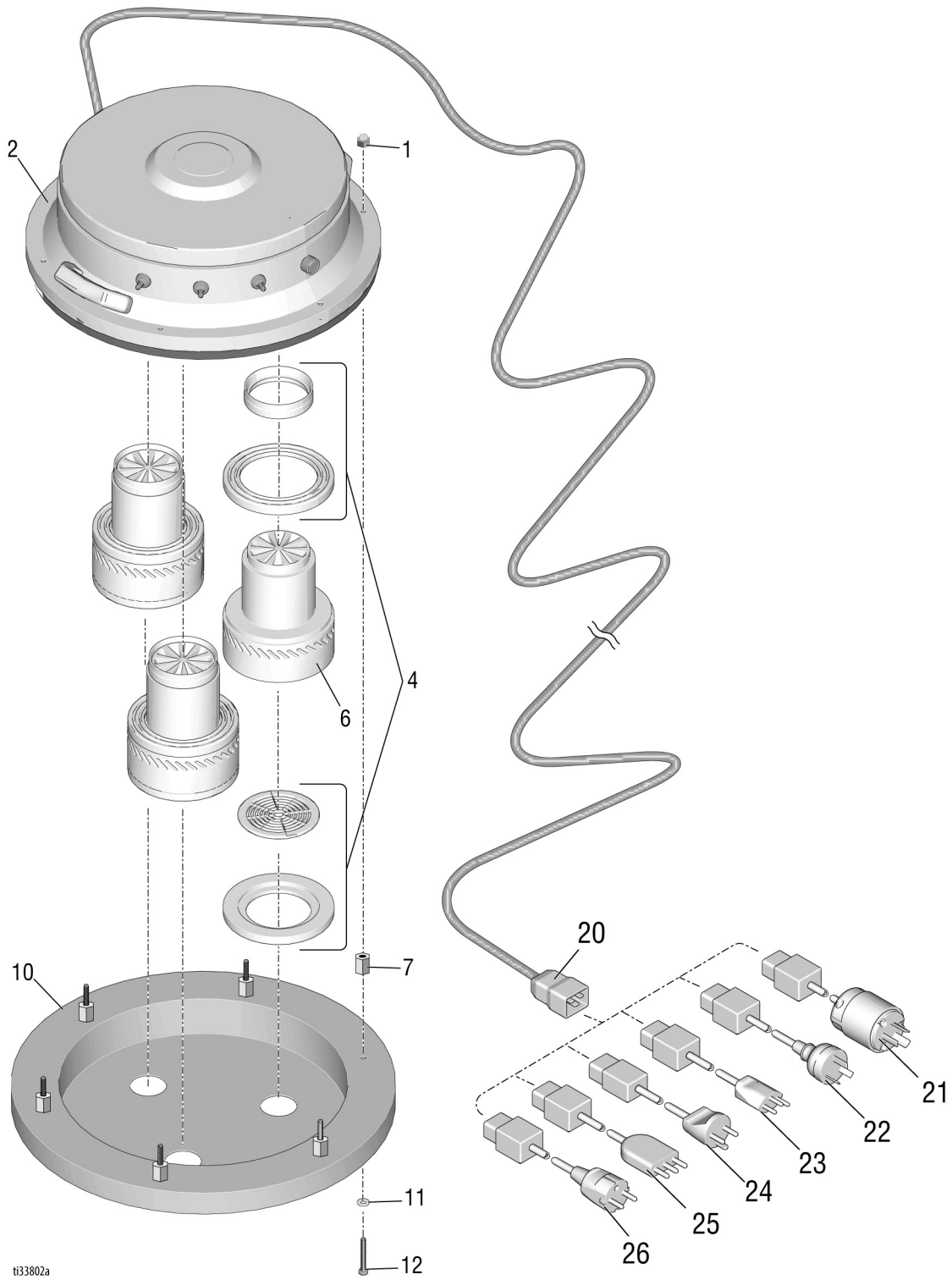
Diagram over montering af motorhus (LazerVac 230)



Delliste til montering af motorhus (LazerVac 230)

	Varenummer	Beskrivelse	Stk
1	17X168	Topmøtrik	6
2	17X382	Dæksel til motorhus (inkluderer strømkabel)	1
3	17X170	Sekskantet afstandsstykke, langt (ikke vist, placeret inde i del 2)	6
4	17W092	Sæt med motorgummiringe og plastiknet	2
6	17X381	Motor, 120V	2
7	17X174	Sekskantet afstandsstykke, kort	6
10	17W102	Motorbord	1
11	17X178	Flad skive	6
12	17X179	Sekskantet cylinderskrue	6

Diagram over montering af motorhus (LazerVac 330)



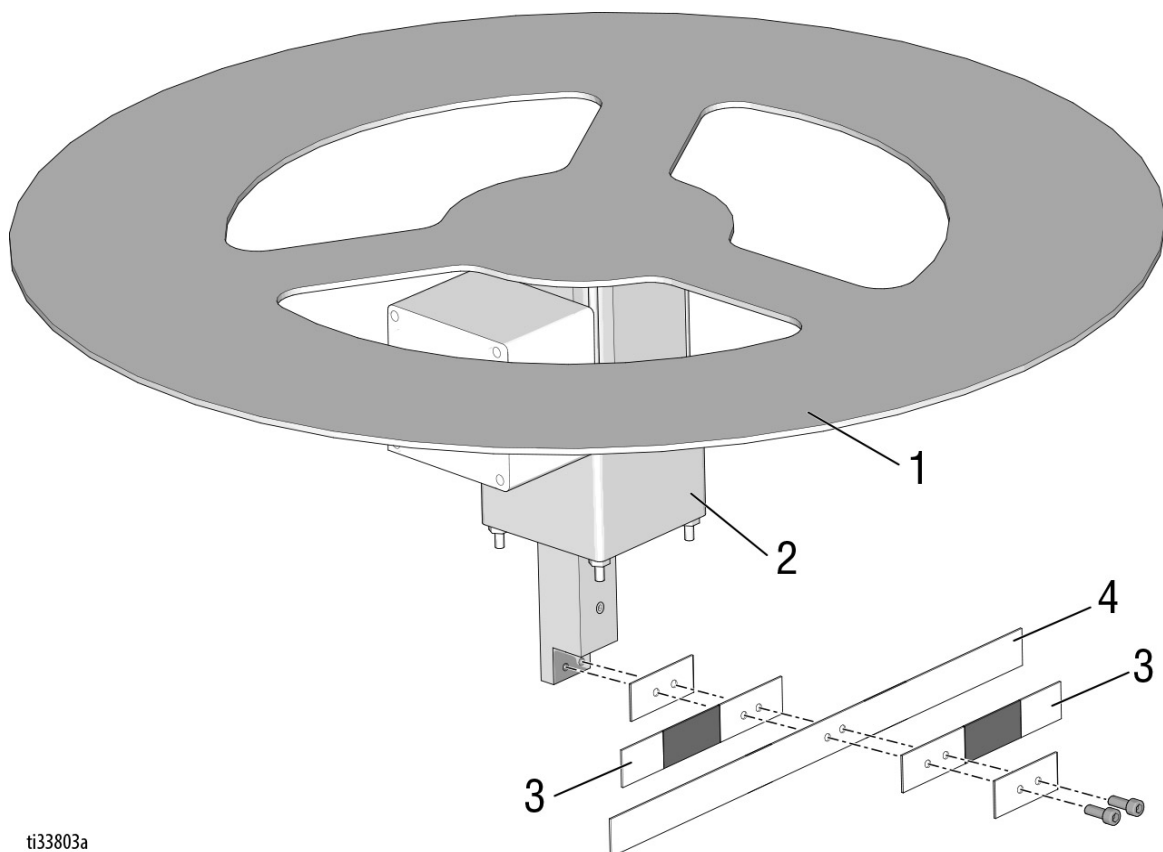
Delliste til montering af motorhus (LazerVac 330)

	Varenummer	Beskrivelse	Stk
1	17X168	Topmøtrik	6
2	17X169	Dæksel til motorhus (inkluderer IEC-strømkabel)	1
3	17X170	Sekskantet afstandsstykke, langt (ikke vist, placeret inde i del 2)	6
4	17W092	Sæt med motorgummiringe og plastiknet	3
6	17X173	Motor, 230V	3
7	17X174	Sekskantet afstandsstykke, kort	6
10	17X177	Motorbord	1
11	17X178	Flad skive	6
12	17X179	Sekskantet cylinderskrue	6
20*	17Y218	IEC-strømkabel	1
21†	17Y089	Kabeladapter, USA, NEMA	1
22†	17A242	Kabeladapter, Australien	1
23†	15G961	Kabeladapter, Schweiz	1
24†	15G960	Kabeladapter, Danmark	1
25†	15G959	Kabeladapter, Italien	1
26†	15G958	Kabeladapter, Europa, Schuko	1
27 (ikke vist)	121249	Kabelholder til kabeladapters	1

† Ledningsadapters sælges med LazerVac 330, EMEA (18H263)

* Ledningsadapters sælges med LazerVac 330, NA (25E237)

Montering af automatisk filterrenser (LazerVac)



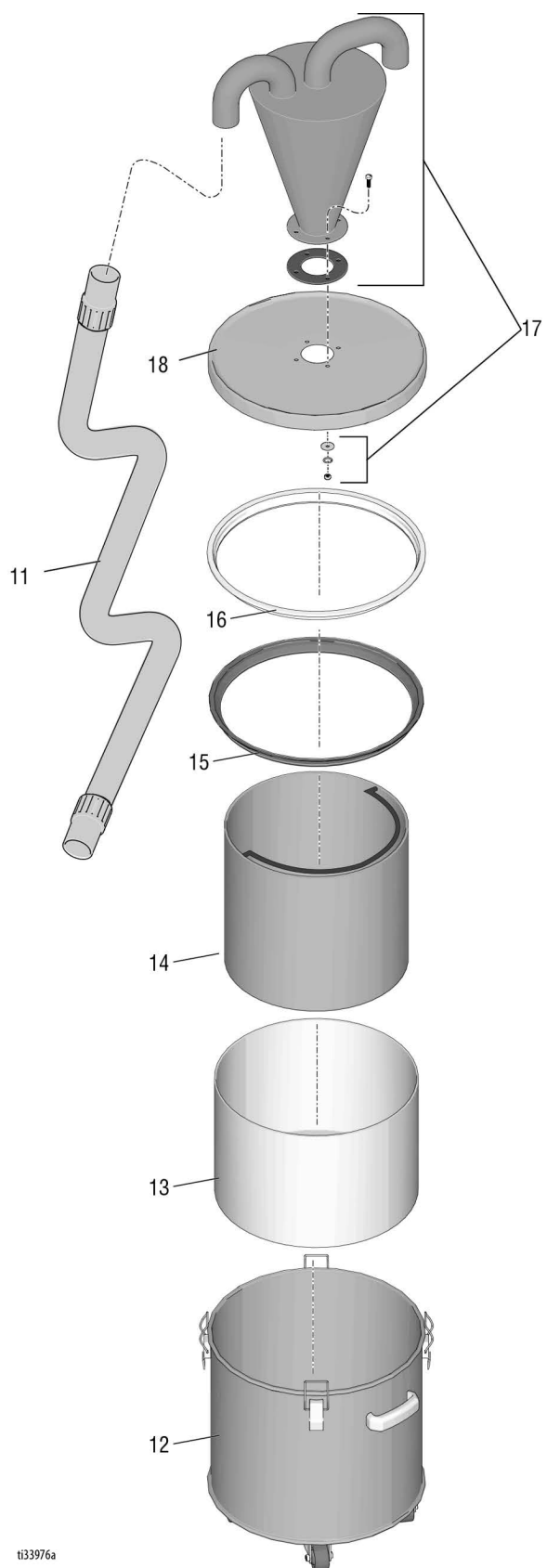
ti33803a

	Varenummer	Beskrivelse	Stk
1	17X182	Motorstøtte til montering af automatisk filterrenser	1
2	17X383	120V montering af motor til filterrenser	1
	17X181	230V montering af motor til filterrenser	1
3*	17X180	Filterrenserbjælke, støtte (sæt med 2)	1
4†	17X183	Plastikindlæg til filterrenser	1

* LazerVac 230 og 330 leveres med et ekstra sæt af del 3

† LazerVac 230 og 330 leveres med tre ekstra sæt af del 4

Cyclone 20, montering og tilbehør

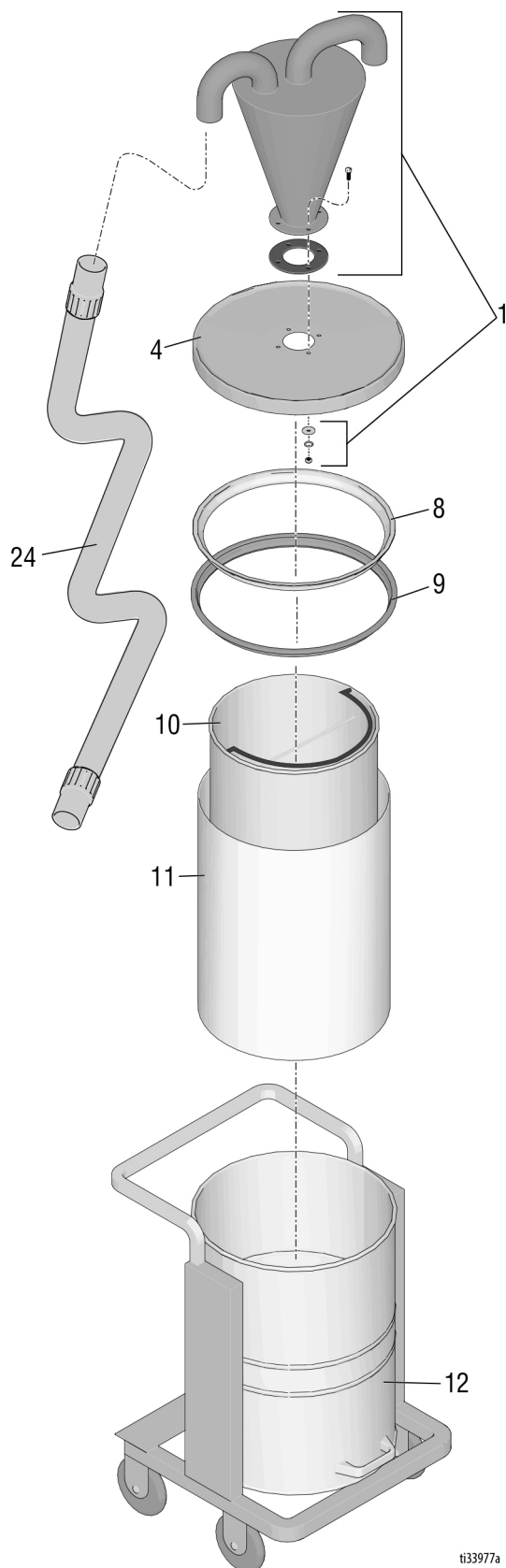


Cyclone 20 , montering og tilbehør, delliste

	Varenummer	Beskrivelse	Stk
11*	17X693	Kort støvsugerslange, standard, 2" (til tilslutning til LazerVac)	1
12	17X694	Affaldsbeholder	1
13	17X695	Støvpose (sæt med 20)	1
14	17X696	Støvposeholder	1
15	17X197	Cyclone-pakning, gummi	1
16	17X196	Cyclone-ring, metal	1
17	17X206	Cyclone-hoved	1
18	17X209	Lågsokkel	1

* 2" kraftig slange til høj temperatur tilgængelig: P/N 17W154

Cyclone 32, montering og tilbehør



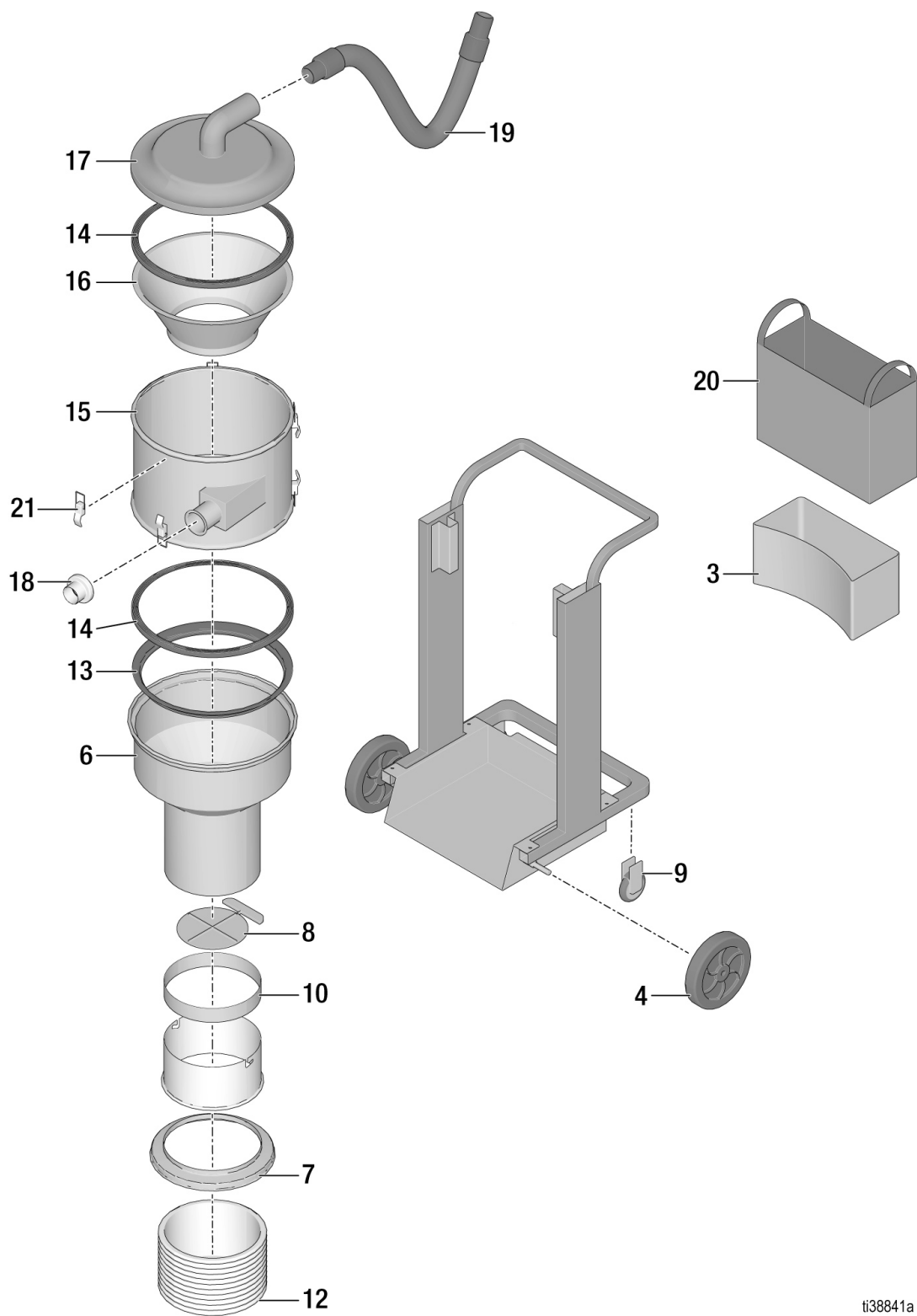
ti33977a

Cyclone 32 , montering og tilbehør, delliste

	Varenummer	Beskrivelse	Stk
1	17X206	Lågtragt	1
4	17X209	Lågsokkel	1
8	17X196	Cyclone-ring, metal	1
9	17X197	Cyclone-pakning, gummi	1
10	17X215	Støvposeholder	1
11	17X216	Støvpose (35" x 47") (sæt med 20)	1
12	17X217	Separatorhovedstel	1
24*	17X693	Kort støvsugerslange, standard, 2" (til tilslutning til LazerVac)	1

* 2" kraftig slange til høj temperatur tilgængelig: P/N 17W154

Cyclone LP montering og tilbehør



ti38841a

Cyclone LP, montering og tilbehør, delliste

	Varenummer	Beskrivelse	Stk
3	19B348	Værktøjskasse	1
4	19B345	10" hjul	2
6	19B344	Separator, nederste del	1
7	17X930	Poseadapter	1
8	19B350	Afdækning til støvklap	1
9	19B346	4" hjul	2
10	17X154	Bånd (til at lukke vakuumstøvopsamlingsposen)	1
12	17W295	Plastpose	1
13	17X196	Metalring (forsegling på hoveddel)	1
14	17X197	Gummiforsegling (hoveddel)	2
15	19B343	Separator, midterdel	1
16	17X235	Filtertragtens bund	1
17	19B342	Låg	1
18	19B341	Slangeindtag	1
19*	17X693	Støvsugerslange, kort	1
20	19B779	Værktøjstaske	1
21	17X205	Tromlelås	6
* 2" kraftig slange til høj temperatur tilgængelig: P/N 17W154			

Tekniske data

LazerVac 230 (25M858)		
Krav til elektrisk installation - 120 Vac, 60 Hz, 20 A, 1Ø		
Luftgennemstrømning (uden slange) – 1 støvsugermotor: 135 cfm (kubikfod luft pr. minut), 2 støvsugermotorer: 262 cfm (kubikfod luft pr. minut)		
Luftgennemstrømning (med 2" x 30' slange) – 1 støvsugermotor: 93 cfm (kubikfod luft pr. minut), 2 støvsugermotorer: 178 cfm (kubikfod luft pr. minut)		
Filtrering – 99,3 % ved 0,3 µm partikelstørrelse		
Dimensioner/vægt (uindpakket)	Amerikansk	Metrisk
Højde	43 tommer	109 cm
Længde	27 tommer	69 cm
Width	27 tommer	69 cm
Vægt	175 lb	79 kg
LazerVac 330 (25E237)		
Krav til elektrisk installation - 230 Vac, 50/60 Hz, 16 A, 1Ø		
Luftgennemstrømning (uden slange) – 1 støvsugermotor: 139 cfm (kubikfod luft pr. minut), 2 støvsugermotorer: 263 cfm (kubikfod luft pr. minut), 3 støvsugermotorer: 386 cfm (kubikfod luft pr. minut)		
Luftgennemstrømning (med 2" x 30' slange) – 1 støvsugermotor: 77 cfm (kubikfod luft pr. minut), 2 støvsugermotorer: 147 cfm (kubikfod luft pr. minut), 3 støvsugermotorer: 202 cfm (kubikfod luft pr. minut)		
Filtrering – 99,3 % ved 0,3 µm partikelstørrelse		
Støjniveau (dBa)		
Lydeffekt	100 dBa, ifølge ISO 3744	
Lydtryk	83 dBa, målt ved 1m	
Dimensioner/vægt (uindpakket)	Amerikansk	Metrisk
Højde	43 tommer	109 cm
Længde	27 tommer	69 cm
Width	27 tommer	69 cm
Vægt	180 lb	81 kg
Cyclone 20 (25M861)		
Dimensioner/vægt (uindpakket)	Amerikansk	Metrisk
Højde	44 in.	112 cm
Længde	23 tommer	58 cm
Width	23 tommer	58 cm
Vægt	50 pund	23 kg
Cyclone 32 (25M862)		
Dimensioner/vægt (uindpakket)	Amerikansk	Metrisk
Højde	58 in.	147 cm
Længde	26 tommer	66 cm
Width	26 tommer	66 cm
Vægt	90 pund	41 kg
Cyclone LP(25R090)		
Dimensioner/vægt (uindpakket)	Amerikansk	Metrisk
Højde	62 in.	157 cm
Længde	28 tommer	71 cm
Width	32 tommer	81 cm
Vægt	125 lb	57 kg

Alle varemærker eller registrerede varemærker tilhører deres respektive ejere.

Californiens forslag 65

INDBYGGERE I CALIFORNIEN

 **ADVARSEL:** Cancer og skader på forplantningsevnen – www.P65warnings.ca.gov.

Gracos Standardgaranti

Graco garanterer, at alt udstyr, der henvises til i dette dokument, og som er fremstillet af Graco, og som bærer Gracos navn, er fri for materiale- eller fabriktionsfejl på den dato, hvor det sælges til den oprindelige køber med anvendelse for øje. Med undtagelse af eventuelle særlige, udvidede eller begrænsede garantier, der måtte blive udstedt af Graco, påtager Graco sig i en periode på tolv måneder fra købsdatoen at reparere eller udskifte enhver del af udstyret, som Graco finder at være fejlbehæftet. Denne garanti gælder kun, når udstyret installeres, betjenes og vedligeholdes i henhold til de af Graco anbefalede, skriftlige anvisninger.

Denne garanti dækker ikke, og Graco påtager sig intet ansvar for, almindelig slitage eller eventuelle funktionsfejl, beskadigelse eller slitage, der skyldes ukorrekt installation, anvendelse til forkerte formål, slid, korrosion, utilstrækkelig eller forkert vedligeholdelse, forsømmelighed, uheld, ukorrekte tekniske indgreb eller udskiftning med komponentdele, der ikke er fremstillet af Graco. Graco påtager sig endvidere intet ansvar for funktionsfejl, beskadigelse eller slitage, der måtte skyldes, at det af Graco leverede udstyr ikke er foreneligt med konstruktioner, tilbehør, udstyr eller materialer, der ikke er leveret af Graco, eller som måtte skyldes ukorrekt konstruktion, fremstilling, installation, betjening eller vedligeholdelse af systemer, tilbehør, udstyr og materialer, der ikke er leveret af Graco.

Denne garanti er betinget af, at det udstyr, der hævdes at være fejlbehæftet, indsendes franko til en autoriseret Graco-forhandler til bekræftelse af den påståede fejl. Hvis den påståede fejl kan accepteres, foretager Graco reparation eller udskiftning af alle defekte dele uden beregning. Udstyret vil derefter blive sendt franko til den oprindelige køber. Såfremt en undersøgelse af udstyret ikke måtte afsløre nogen materiale- eller fabriktionsfejl, vil reparationen blive udført mod et rimeligt gebyr, der kan omfatte udgifter til dele, arbejds løn og forsendelse.

DENNE GARANTI ER DEN ENESTE, OG DEN TRÆDER I STEDET FOR ENHVER ANDEN GARANTI, DET VÆRE SIG UDTRYKKELIG ELLER STILTIENDE, HERUNDER MEN IKKE BEGRÆNSET TIL GARANTI OM SALGBARHED ELLER GARANTI OM EGNETHED TIL ET BESTEMT FORMÅL.

Gracos eneste forpligtelse og købers eneste afhjælpningsret i tilfælde af garantibrud skal være som ovenfor beskrevet. Køberen accepterer, at denne ikke har nogen anden afhjælpningsret (herunder, men ikke begrænset til, erstatning for utilsigtet eller følgemæssig driftstab, mistet omsætning, personskaade eller tingsskaade eller noget andet deraf afledt eller følgende tab). Ethvert søgsmål for garantibrud skal anlægges inden to (2) år fra købsdatoen.

GRACO GIVER INGEN GARANTI OG FRASIGER SIG ENHVER STILTIENDE GARANTI OM SALGBARHED OG EGNETHED TIL ET BESTEMT FORMÅL I FORBINDELSE MED TILBEHØR, UDSKYR, MATERIALER ELLER KOMPONENTER, DER SÆLGES AF, MEN IKKE ER FREMSTILLET AF GRACO. Sådanne genstande, der sælges men ikke er fremstillet af Graco (f.eks. elektromotorer, kontakter, slanger osv.), er omfattet af sådanne eventuelle garantier, som ydes af producenterne af disse genstande. Graco vil i rimeligt omfang bistå køberen i forbindelse med krav, der rejses som følge af brud på sådanne garantiforpligtelser.

Graco påtager sig under ingen omstændigheder erstatningsansvar for indirekte, utilsigtede, særlige eller følgemæssige skader som følge af Gracos levering af udstyr i forbindelse hermed eller som følge af leverance, ydelse eller anvendelse af produkter eller andre varer, der sælges i forbindelse hermed, uanset om sådanne skader skyldes kontraktbrud, garantibrud, forsømmelighed fra Gracos side eller andre forhold.

Oplysninger om Graco

For at få de seneste nyheder om Gracos produkter, bedes du venligst besøge www.graco.com.

For patentoplysninger, se www.graco.com/patents.

FOR AT AFGIVE EN ORDRE, kan du kontakte Graco-forhandleren eller ringe til +1-800-690-2894 for at få oplyst nærmeste forhandler.

Dette dokument – såvel tekst som illustrationer – afspejler de senest tilgængelige produktoplysninger på tidspunktet for offentliggørelsen heraf. Graco forbeholder sig ret til at foretage ændringer når som helst uden varsel.

Oversættelse af originale instruktioner. This manual contains Danish. MM 3A5576

Gracos hovedkvarter: Minneapolis

Internationale kontorer: Belgien, Kina, Japan, Korea

GRACO INC. AND SUBSIDIARIES • P.O. BOX 1441 • MINNEAPOLIS MN 55440-1441 • USA
Copyright 2018, Graco Inc. Alle Gracos produktionssteder er registreret iht. ISO 9001.

www.graco.com
Revision F, maj 2024