

Ilmakompressori & säiliöpistoolit (painovoimasyötteiset & paineistetut)

3A5730G
FI

Vesipohjaisten rakennusmaalien ja -pinnoitteiden ruiskusovelluksiin.

Vain säiliöpistoolien ilman syöttöön tarkoitettu kompressori.

Ei hyväksytty käytettäväksi räjähdysriskissä ympäristöissä tai vaarallisissa (luokitelluissa) paikoissa.

Vain ammattimaiseen käyttöön.

Katso mallin tiedot sivulta 3.

Säiliön ilman suurin käyttöpaine 5 psi (0,03 MPa, 0,3 baaria)

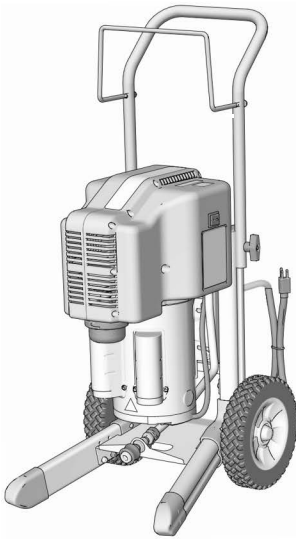
Kompressorin ilman suurin käyttöpaine 60 psi (0,41 MPa, 4,1 baaria)

Pistoolin ilman suurin käyttöpaine 100 psi (0,69 MPa, 6,9 baaria)

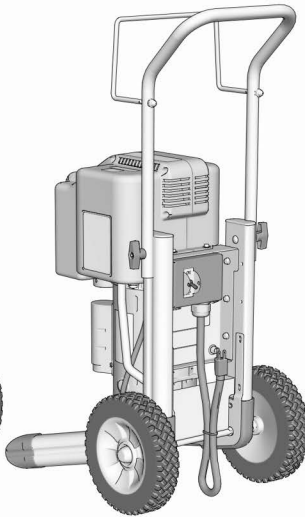


Tärkeitä turvaohjeita

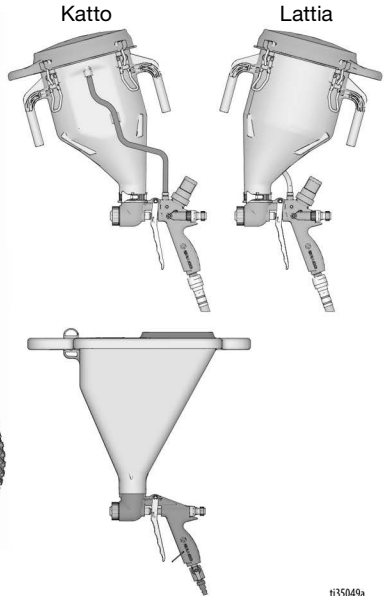
Lue kaikki tämän käyttöohjeen varoitukset ja ohjeet. Tutustu laitteiston hallintalaitteisiin ja laitteen asianmukaiseen käyttöön. Säilytä nämä ohjeet.



A-sarja



B-sarja





t135049a



Sisällysluettelo

Mallit	3
Varoitukset	4
Osat	7
25D496 – Paineistettu säiliöpistooli	7
Osat	8
25D497 – Painovoimasyötteinen säiliöpistooli	8
Osat	9
25D490 – Ilmakompressori	9
Valmistelut	10
Paineenpoistotoimet	10
Maadoitus	11
Virtalähde	11
Jatkojohdot	11
Valmistelut	12
Materiaalisuppilo	13
Materiaalin sekoittaminen	15
Käyttö (paineistettu säiliöpistooli)	16
Pintakuvioruiskutus	16
Järjestelmän säätäminen (vain paineistettu pistooli)	18
Suositeltavien suuttimien & levyjen valintataulukko	19
Puhdistus	20
Vianetsintä	22
Osat – Ilmakompressori (sarja A)	24
25D490 (120 V) & 25D491 (230 V)	24
Osaluettelo – Ilmakompressori (sarja A)	25
25D490 (120 V) & 25D491 (230 V)	25
Osat – Ilmakompressori (sarja B)	26
25D490 (120 V) & 25D491 (230 V)	26
Osaluettelo – Ilmakompressori (sarja B)	27
25D490 (120 V) & 25D491 (230 V)	27
Osat – Ilmakompressori (jatkoa)	28
25D490 (120 V) & 25D491 (230 V)	28
Osaluettelo – Ilmakompressori (jatkoa)	29
25D490 (120 V) & 25D491 (230 V)	29
Osat – Ilmakompressori	30
25D490 (120 V) & 25D491 (230 V)	30
Osaluettelo – Ilmakompressori	31
25D490 (120 V) & 25D491 (230 V)	31
Osat – Paineistettu säiliö 25D496	32
Osaluettelo – Paineistettu säiliö 25D496	33
Osat – Paineistettu pistooli 25D496	34
Osaluettelo – Paineistettu pistooli 25D496	35
Osat – Painovoimasyötteinen säiliöpistooli 25D497	36
Osaluettelo – Painovoimasyötteinen säiliöpistooli 25D497	37
Kytentäkaavio	38
Ilman kytentäkaavio	39
Tekniset tiedot	40
Gracon normaali takuu	41
Gracon tiedot	42

Mallit

	Malli	Kuvaus	VAC
	25D490	Pelkkä ilmakompressori	120 Yhdysvallat
	25D492	Ilmakompressori ja paineistettu säiliöpistooli	
	25D494	Ilmakompressori ja painovoimasyötteinen säiliöpistooli	
	25D491	Pelkkä ilmakompressori	230 Eurooppa
	25D493	Ilmakompressori ja paineistettu säiliöpistooli	
	25D495	Ilmakompressori ja painovoimasyötteinen säiliöpistooli	
	25D496	Paineistettu säiliöpistooli	
	25D497	Painovoimasyötteinen säiliöpistooli	

Varoitukset

Seuraavat varoitukset koskevat laitteen asennusta, käyttöä, maadoitusta, kunnossapitoa ja korjausta. Huutomerkki tarkoittaa yleisluontoista varoitusta ja vaamerkit tarkoittavat toimenpidekohtaista vaaraa. Lue varoitukset, kun näet nämä symbolit tässä ohjeessa tai varoitusmerkinnöissä. Tästä osasta puuttuvat tuotekohtaiset vaara- ja varoitusmerkit saattavat esiintyä tarvittaessa muualla tässä käyttöohjekirjassa.

VAROITUS

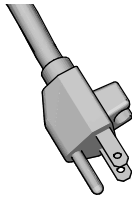


MAADOITUS

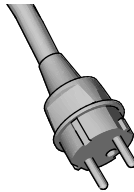
Tuotteen on oltava maadoitettu. Oikosulun sattuessa maadoitus vähentää sähköiskun vaaraa tarjoten sähkövirralle poistumistien. Tässä tuotteessa on johto, jossa on maadoitusjohto ja sopiva maadoitusliitin. Pistoke on kytkettävä pistorasiaan, joka on asennettu ja maadoitettu kaikkien paikallisten säännösten ja määräysten mukaisesti.

- Maadoitusliittimen virheellinen asennus voi aiheuttaa sähköiskuvaaran.
- Mikäli johto tai liitin vaatii korjausta tai vaihtoa, älä yhdistä maadoitusjohtoa kumpaankaan litteäpäiseen napaan.
- Eristetty johto, jonka vihreässä ulkopinnassa on tai ei ole keltaisia raitoja, on maadoitusjohto.
- Ota yhteyttä valtuutettuun sähköasentajaan tai huoltomieheen, jos maadoitusohjeet ovat epäselvät tai jos epäilet laitteen kunnollista maadoitusta.
- Älä muuta mukana toimitettua pistoketta; Jos se ei sovi pistorasiaan, anna valtuutetun sähköasentajan asentaa pistorasia.
- Tätä tuotetta käytetään nimellisjännitteellä 120 V tai 230 V, ja siinä on samanlainen maadoitusliitin kuin alla olevassa kuvassa on esitetty.

120V Yhdysvallat



230 V



- Liitä tuote vain sellaiseen pistorasiaan, jossa on sama kokoonpano kuin liittimessä.
- Älä käytä tämän tuotteen kanssa adapteria.

JATKOJOHDOT:

- Käytä ainoastaan 3-johtoista jatkojohtoa, jossa on maadoitusliitin ja pistorasiaa, johon tuotteen liitin sopii.
- Varmista, että jatkojohto ei ole vaurioitunut. Mikäli jatkojohto on välttämätön, käytä vähintään paksuudeltaan 12 AWG:n (2,5 mm²) ja pituudeltaan korkeintaan 15 metrin pituista johtoa laitteen virransyöttöön.
- Liian pieni johto aiheuttaa häviön verkkojännitteessä sekä tehohäviötä ja ylikuumenemista.


VAROITUS
**SÄHKÖISKUN VAARA**

Laitteiston on oltava maadoitettu. Väärin tehty maadoitus, valmistelut tai järjestelmän käyttö väärällä tavalla voivat aiheuttaa sähköiskun.



- Sulje virta ja kytke sähköjohto irti ennen laitteen huoltoa.
- Liitä ainoastaan maadoitettuun sähköpistorasiaan.
- Käytä ainoastaan 3-johtoisia jatkojohtoja.
- Varmista, että virta- ja jatkojohtojen maadoitetut pistokkeet ovat ehjiä.
- Älä altista sateelle. Säilytettävä sisätiloissa.

**PAINESTETUN LAITTEEN AIHEUTTAMA VAARA**

Laitteesta, vuotokohdista tai vaurioituneista osista vuotavat nesteet voivat roiskua silmiin tai iholle ja aiheuttaa vakavan vamman.



- Noudata kohdan **Paineenpoistomenettely** ohjeita ruiskutuksen jälkeen ja ennen laitteen puhdistusta, tarkistusta tai huoltoa.



- Kiristä kaikki nesteliitokset ennen laitteen käyttöä.
- Tarkasta letkut, putket ja liittimet päivittäin. Vaihda kuluneet tai vaurioituneet osat välittömästi.

**LAITTEISTON VÄÄRINKÄYTÖN VAARA**

Väärinkäyttö voi aiheuttaa kuoleman tai vakavan henkilövahingon.



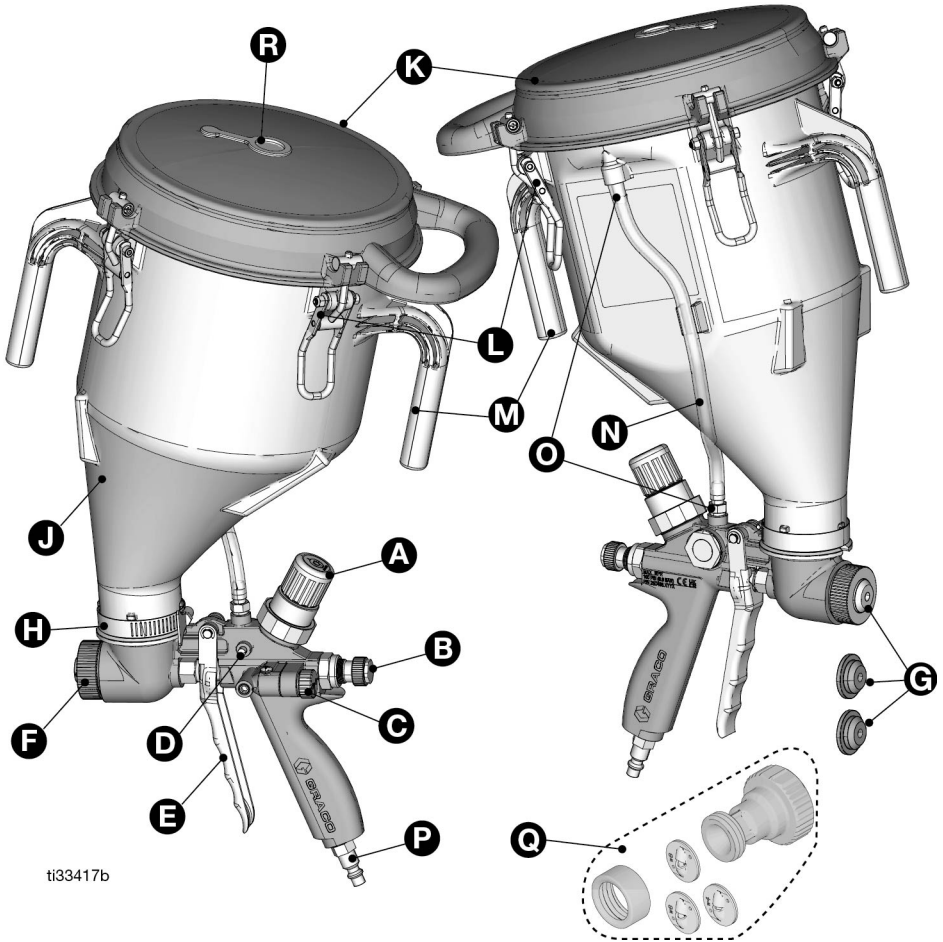
- Käytä aina maalatessasi asianmukaisia käsineitä, suojalaseja ja hengityssuojaimia tai maskia.
- Älä työskentele tai ruiskuta lasten lähellä. Pidä lapset aina poissa laitteen lähetyiltä.
- Älä kurottele tai seiso epävakaaalla alustalla. Seiso tukevasti ja pidä tasapaino koko ajan.
- Pysy valppaana ja katso, mitä olet tekemässä.
- Älä käytä laitetta väsyneenä tai huumaaavien aineiden tai alkoholin vaikutuksen alaisena.
- Älä kierrä tai taivuta letkuja.
- Älä altista letkua lämpötiloille tai paineille, jotka ylittävät Gracon mainitsemat arvot.
- Älä käytä letkua laitteiston nostamiseen tai vetämiseen.
- Älä muunna laitetta millään tavalla. Kaikenlaiset muutokset voivat mitätöidä viranomaisten hyväksynyt ja vaarantaa turvallisuutta.
- Varmista, että kaikki laitteet on mitoitettu ja hyväksytty ympäristöön, jossa niitä käytetään.

VAROITUS

 	<p>PUHDISTUSLIUOTTIMISTA MUOVIOSILLE KOITUVA VAARA</p> <p>Monet puhdistusliuottimet voivat heikentää ja vioittaa muoviosia, jolloin ne voivat aiheuttaa vakavan tapaturman tai omaisuusvahingon.</p> <ul style="list-style-type: none"> • Käytä muoviosien ja paineistettujen osien puhdistuksessa ainoastaan tarkoitukseen soveltuvia liuottimia. • Katso lisätietoja rakennusmateriaaleista kaikkien laitteiden käyttöoppaiden kohdasta Tekniset tiedot. Ota yhteys liuotusaineen valmistajaan saadaksesi tietoja ja suosituksia niiden yhteensopivuudesta.
 	<p>LIIKKUVIEN OSIEN AIHEUTTAMA VAARA</p> <p>Liikkuvat osat voivat puristaa tai katkaista sormia tai muita ruumiinosia.</p> <ul style="list-style-type: none"> • Pysy etäällä liikkuvista osista. • Älä käytä laitetta ilman suojuksia ja suojakansia. • Paineistettu laite saattaa käynnistyä vahingossa. Noudata Paineenpoistotoimia ennen laitteen tarkastamista, siirtämistä tai huoltoa. Irrota kaikki virtalähteet.
	<p>PALOVAMMAN VAARA</p> <p>Laitteen pinnat ja lämmitetty neste voivat kuumentua erittäin voimakkaasti käytön yhteydessä.</p> <ul style="list-style-type: none"> • Älä kosketa kuumaa nestettä tai laitetta.
	<p>HENKILÖKOHTAISET SUOJAVARUSTEET</p> <p>Käytä työskentelyalueella sopivia suojavarusteita, jotka auttavat estämään vamman, mukaan lukien silmävamman, kuulon menetyksen, myrkyllisten höyryjen hengittämisen ja palovammat. Tämä suojalaitteisto sisältää muun muassa seuraavaa:</p> <ul style="list-style-type: none"> • Suojalasit ja kuulosuojaimet. • Neste- ja liuosvalmistajan suosittelemat hengityssuojaimet, suojavaatteet ja -käsineet.
	<p>KALIFORNIAN EHDOTUS 65</p> <p>Tämä tuote sisältää kemikaalia, joka Kalifornian osavaltion tietojen mukaan aiheuttaa syöpää, synnynnäisiä vaurioita tai muita hedelmällisyysongelmia. Pese kädet käsittelyn jälkeen.</p>

Osat

25D496 – Paineistettu säiliöpistooli



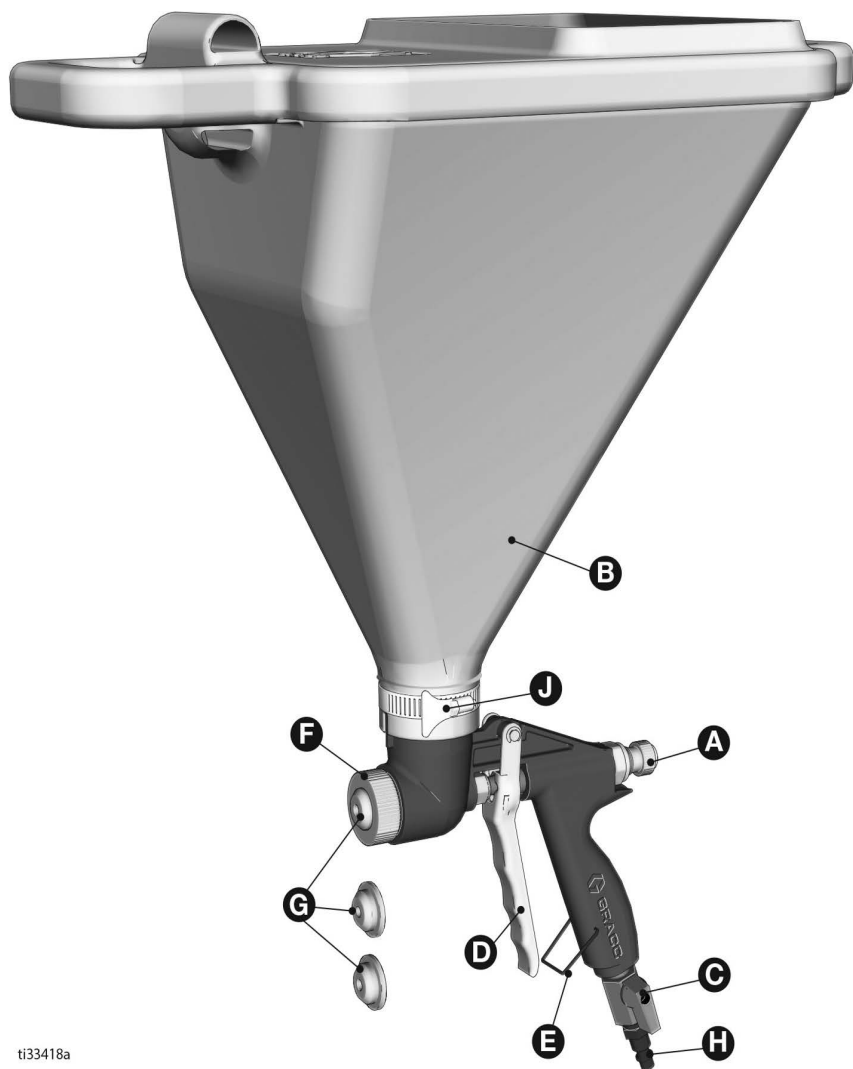
ti33417b

A	Materiaalin virtaussäädin (Paina lukitaksesi. Avaa lukitus vetämällä ylös.)
B	Neulan liikeradan säätönuppi
C	Ilmavirtaventtiili
D	Paineenalennusventtiili
E	Liipaisin
F	Suuttimen pidike
G	Materiaalisuuttimet (4 mm, 6 mm & 8 mm)
H	Säiliön puristin

J	Suppilo
K	Säiliön kansi
L	Kannen pidikkeet
M	Säiliön kahva
N	Säiliön ilmansyöttöletku
O	Säiliön letkun liitinhylyt
P	Ilmaletkun sovitin
Q	WideTex-sarja
R	Paineenalennustulppa

Osat

25D497 – Painovoimasyötteen säiliöpistooli



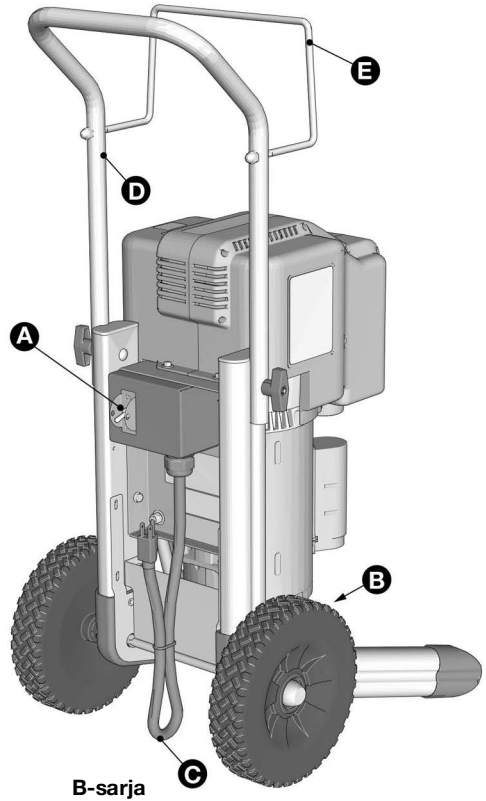
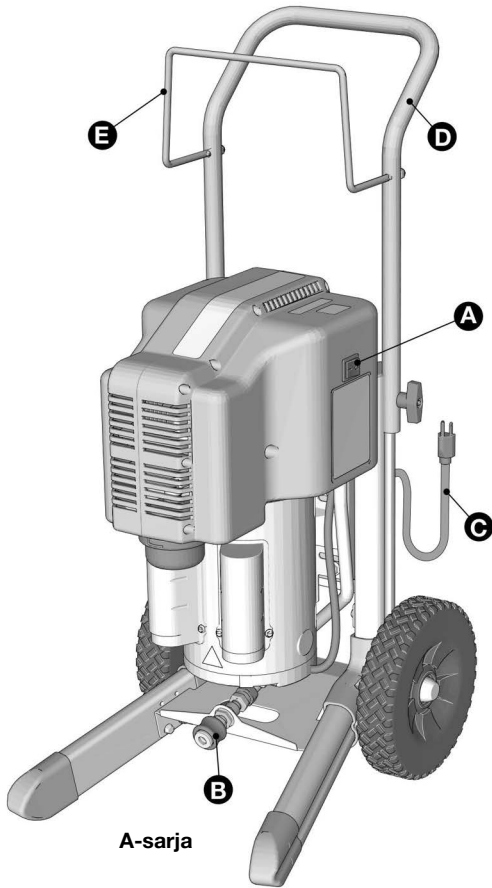
ti33418a

A	Neulan liikeradan säätönuppi
B	Suppilo
C	Ilmaventtiili
D	Liipaisin
E	Liipaisinlukko

F	Suuttimen pidike
G	Materiaalisuuttimet (4 mm, 6 mm & 8 mm)
H	Ilmaletkun sovitin
J	Säiliön puristin

Osat

25D490 – Ilmakompressori



t135051a

A	Virtakytkin
B	Ilmaletkun sovitin
C	Virtajohto

D	Käryn kahva
E	Letkun/virtajohdon varastointi

Valmistelut

Paineenpoistotoimet

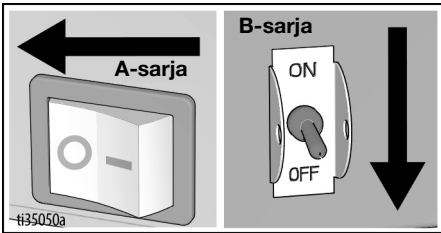


Noudata Paineenpoistomenettelyä aina, kun näet tämän symbolin.

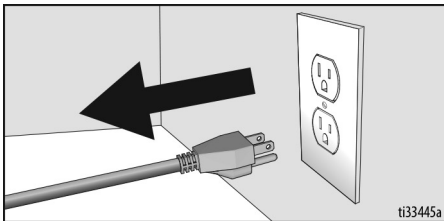


Säiliö on paineistettu. Vähentääksesi nesteen roiskumisesta aiheutuvaa riskiä, noudata aina **Paineenpoistomenettelyä** ennen säiliön irrottamista pistoolista.

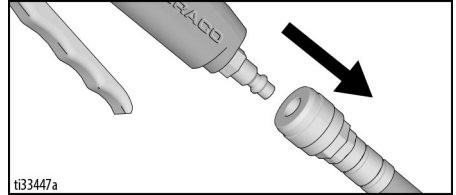
1. Käännä ilmakompressorin ON/OFF-kytkin **OFF**-asentoon.



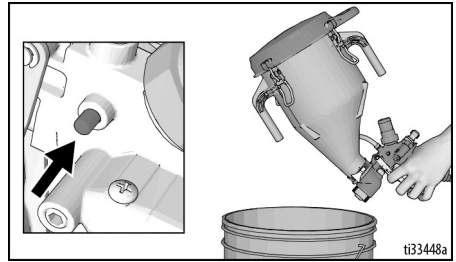
2. Irrota virtajohto pistorasiasta.



3. Irrota ruiskutuspistooli ilmaletkusta.







4. Avaa pistoolin paineenalennusventtiili painiketta painamalla (vain paineistettu pistooli). Suuntaa pistooli suppiloon tai jäteastiaan ja paina pistoolin liipaisinta, kunnes kaikki materiaalipaine on poistunut.



HUOMAUTUS

Älä vähennä painetta nostamalla säiliön kiinnittimiä. Kiinnikkeiden nostaminen säiliön ollessa paineistettuna saattaa vahingoittaa säiliötä ja/tai säiliön kantta.

Maadoitus

				
<p>Laitteen täytyy olla maadoitettu, jotta voidaan vähentää staattisen kipinöinnin ja sähköiskun vaaraa. Sähköinen tai staattinen kipinöinti voi aiheuttaa syttyviä tai räjähtäviä höyryjä. Virheellinen maadoitus voi aiheuttaa sähköiskun. Hyvä maadoitus antaa sähkövirralle poistumistien.</p>				

Tämä tuote on varustettu johdolla, jossa on maadoitusjohto ja asiaankuuluva maadoitusliitin. Pistoke on kytkettävä pistorasiaan, joka on asennettu ja maadoitettu kaikkien paikallisten säännösten ja määräysten mukaisesti.

Älä muuta mukana toimitettua pistoketta; Jos se ei sovi pistorasiaan, anna valtuutetun sähköasentajan asentaa pistorasia.

Virtalähde

Jotta ilmakompressori toimii parhaiten ja käynnistyy luotettavasti, liitä se erilliseen piiriin, niin lähelle varokerasiaa tai piirikatkaisinta kuin mahdollista. Kompressori käyttää 15 ampeerin talojännitettä.

Jos kompressori kytketään sulakkeilla varustettuun piiriin, on suositeltavaa käyttää viivästettyjä sulakkeita.

Jatkojohdot

HUOMAUTUS: Jatkojohtojen käyttöä tulee välttää mahdollisuuksien mukaan.

Jotta kompressori toimisi parhaalla mahdollisella tavalla, liitä se suoraan maadoitettuun seinäpistokkeeseen. Älä käytä jatkojohtoa, jollei se ole aivan välttämätöntä. Käytä sen sijaan pitempää ilmaletkua päästäksesi alueelle, missä ilmaa tarvitaan.

Jos on käytettävä jatkojohtoa, sen on oltava paksuudeltaan vähintään 12 AWG (2,5 mm²) ja enintään 15 metriä pitkä.

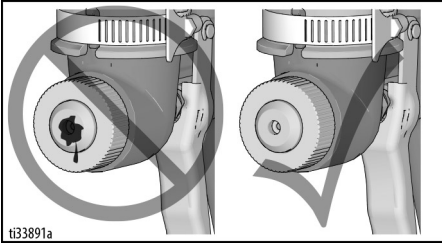
Valmistelut

HUOMAUTUS

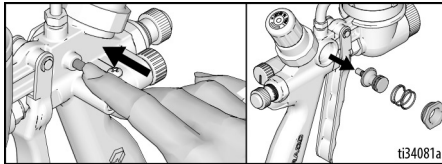
- Älä varastoi ruiskujärjestelmää paineistettuna. Se voi aiheuttaa vaurioita ruiskujärjestelmään.
- Älä anna materiaalin kuivua säiliön, letkujen, pistoolin suuttimen tai ruiskutusjärjestelmän sisälle. Tämä voi aiheuttaa järjestelmän rikkoutumisen.

Suorita valmistelutoimet, kun ruiskujärjestelmä puretaan pakkauksesta ensimmäistä kertaa tai varastointijakson jälkeen.

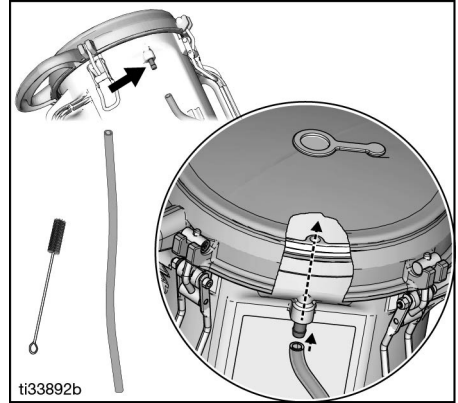
1. Tarkasta materiaalisuutin ennen ruiskutusta varmistaaksesi, ettei se ole tukossa. Puhdista ennen käyttöä.



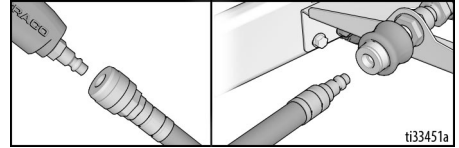
2. Tarkista, että paineensäätöventtiili liikkuu vapaasti, kun painiketta painetaan. Irrota ja puhdista tarvittaessa. Voitele o-renkaat ja kokoa ne uudelleen.



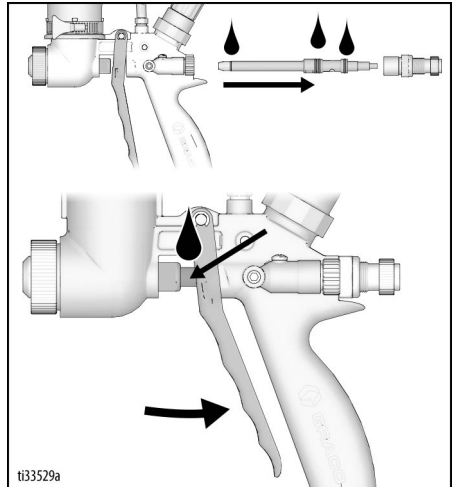
3. Varmista, että suppilon ilmakanava ja ilman syöttöputki eivät ole tukkeutuneita. Puhdista ennen käyttöä.



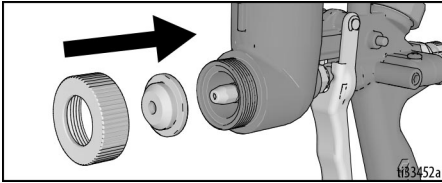
4. Liitä ilmaletkun toinen pää kompressorin ulostuloaukkoon ja toinen pistooliin ilman sisäänmenoaukon liittimeen.



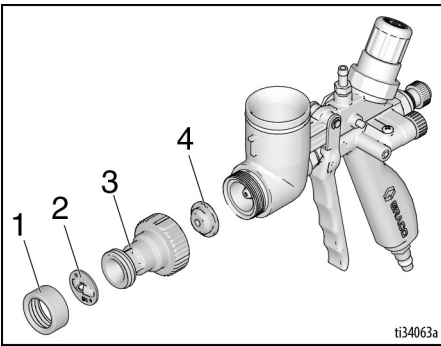
5. Testaa pistoolin liipaisin. Voitele neulantiivisteet tarvittaessa.



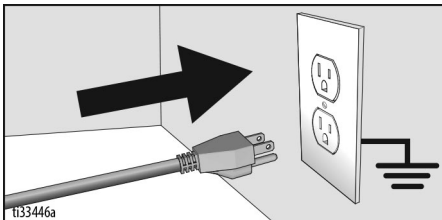
6. Asenna materiaalisuutin pistoolin etuosaan ja kiinnitä se kiinnitysrenkaalla. Asentaminen on helpompaa kun vedät liipaisimesta suutinta asentaessasi.



7. Jos käytät **WideTex-sovitinta**, asenna levy (2) sovittimen (3) etupuolelle kiinnitysrenkaalla (1). Asenna tavallinen suutin (4) pistoolin etuosaan kokoonpanon kanssa. Kun vedät liipaisimesta suutinta asentaessasi, asentaminen on helpompaa. Jos haluttu viimeistely ei onnistu, kokeile toisen kokoista standardisuutinta. Katso **Suosittelavien suuttimien & levyjen valintataulukko**, sivu 19.

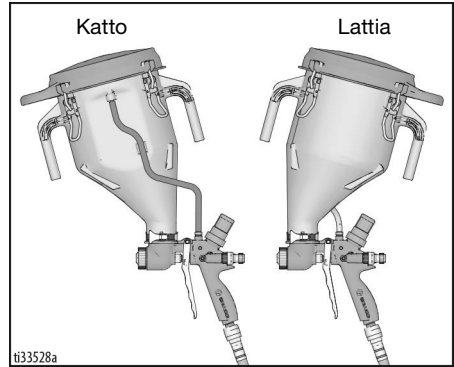


8. Kiinnitä virtajohto oikein maadoitettuun pistorasiaan.



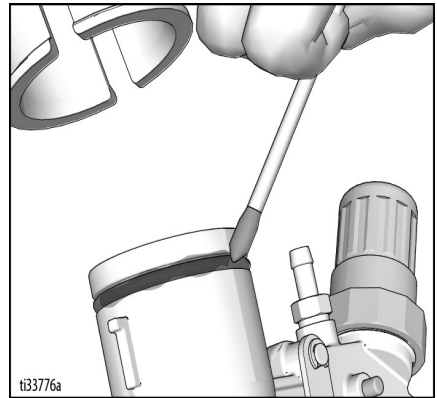
Materiaalisuppilo

Kattoja ruiskutettaessa säiliötä tulee kallistaa eteenpäin. Lattioita ruiskutettaessa säiliötä tulee kallistaa taaksepäin. Näin menetelmällä rakennetta saadaan tyhjennytyksi tehokkaammin säiliöstä.



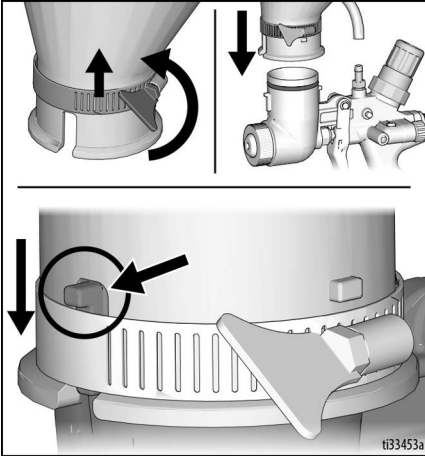
Suppilon asentaminen

1. Lisää rasvaa o-renkaaseen jolloin säiliö on helpompi kiinnittää pistooliin.

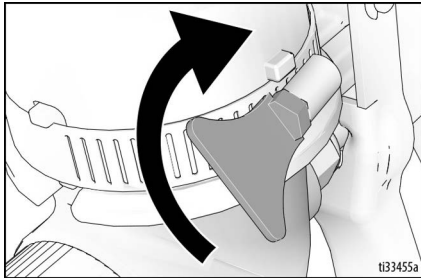


Valmistelut

2. Löysytä säiliön puristinta, liu'uta se rivan yli ja säiliön yläosaa kohti.
3. Aseta säiliön poistoaukko pistooliin säiliön aukon yli ja paina säiliö niin pitkälle kuin mahdollista ja kierrä samalla säiliötä hieman. Liu'uta säiliön puristin alas.



4. Kiristä säiliön kiinnike käsin.

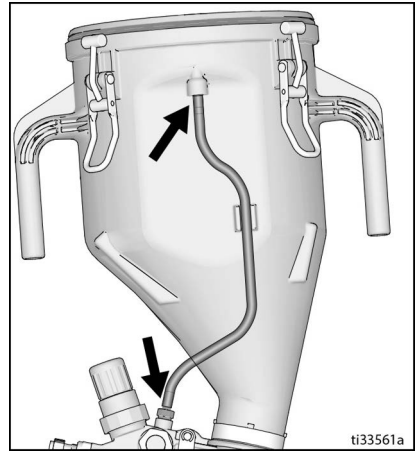


5. **Vain paineistettu säiliöpistooli:** Kiinnitä letku säiliön liitinhylystä pistoolin liitinhylysyyn. **Älä kiinnitä ilmaletkua hylsyyn.** Putki on suunniteltu irrotettavaksi, jos säiliö on paineistettuna.

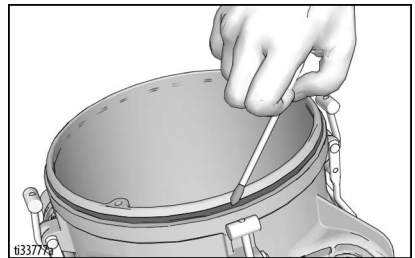


RIKKOUTUMISVAARA

Ylipaineistus voi aiheuttaa säiliön murtuman ja henkilövamman. Älä ylitä säiliön paineistustason enimmäistasoa henkilövammojen välttämiseksi. Paineista säiliö ainoastaan kytkemällä ilmaletkun säiliön ja pistoolin liitinhylysihin. Käytä vain aitoa Graco-ilmansyöttöputkea 17V945 ja paineenalennustulppaa 17Y386.



6. Voitele säiliön O-rengas, jotta säiliön kansi on helpompi kiinnittää säiliöön.

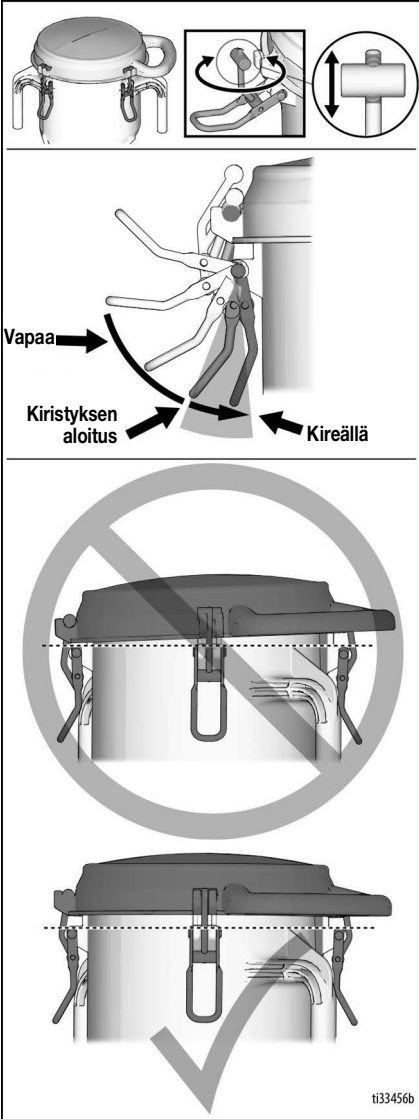


7. **Vain paineistettu säiliöpistooli:** Mikäli kansi on liian löysä ja vuotaa paineistettuna, kiristä kantta säätämällä sen pidikkeitä.

HUOMAUTUS: Jokainen kiinnitin on säädettävä tasaisesti niin, että kansi istuu tasaisesti säiliön päällä.

HUOMAUTUS

Kannen liika kiristäminen saattaa vaurioittaa säiliötä/säiliön kantta.



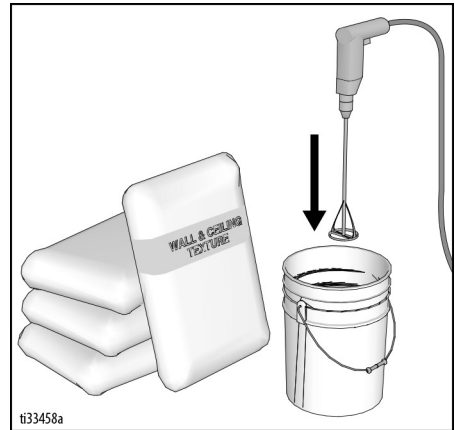
Materiaalin sekoittaminen



- Sekoita materiaali erillisessä astiassa ennen kuin kaadat sen suppiloon.
 - Jos haluat käyttää paksumpia materiaaleja, testaa materiaalin virtaus säiliössä ensin. Ruiskuta sitten testikuvio.
 - Parhaan tuloksen saavuttamiseksi, älä käytä vajaita pusseja.
1. Sekoita materiaali ja vesi erillisessä astiassa.

Kuivaseos

Sekoita materiaali ja vesi huolellisesti pussissa olevien valmistajan ohjeiden mukaisesti.



Premix

Lisää hitaasti noin 1,9–5,7 litraa vettä 18,9-litraiseen Premix-astiaan.

2. Sekoita tasaiseksi, paakuttomaksi seokseksi käyttämällä vaihtuvanopeuksisen sähköporan puolen tuuman terään kiinnitettyä sekoitussiipä.
3. Anna kattokuvioitusmateriaalin asettua ainakin 15 minuuttia. Sekoita sen jälkeen uudelleen ennen käyttöä.

Käyttö (paineistettu säiliöpistooli)

Noudata aina valmistelu- ja käyttötoimenpiteitä, jotta saat parhaat ruiskutustulokset. Niitä noudattamalla varmistetaan että materiaali ja ruiskujärjestelmä ovat valmiit ruiskuttamista varten ja että lopputulos on onnistunut.



RIKKOUTUMISVAARA

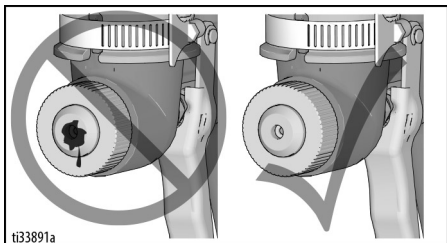
Ylipaineistus voi aiheuttaa säiliön murtuman ja henkilövamman. Ilmansyöttöputki ja paineenalennustulppa on suunniteltu irrottavaksi, jos säiliö on paineistettuna.

Ylikuumentamisen välttäminen:

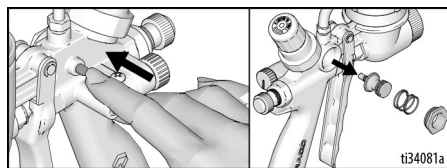
- Tarkasta ja puhdista pistooli ennen käyttöä.
- Älä kiinnitä ilmaletkua hylsyyn.
- Tarkista ja puhdista suppilon ilmakehä.
- Varmista, että paineensäätöventtiili liikkuu vapaasti, kun painiketta painetaan.

Pintakuvioruiskutus

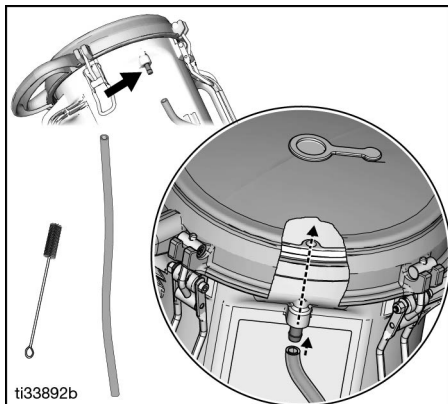
1. Tarkasta materiaalisuutin ennen ruiskutusta varmistaaksesi, ettei se ole tukossa.



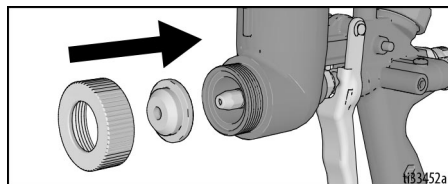
2. Tarkista, että paineensäätöventtiili liikkuu vapaasti, kun painiketta painetaan. Irrota ja puhdista tarvittaessa. Voitele o-renkaat ja kokoa ne uudelleen.



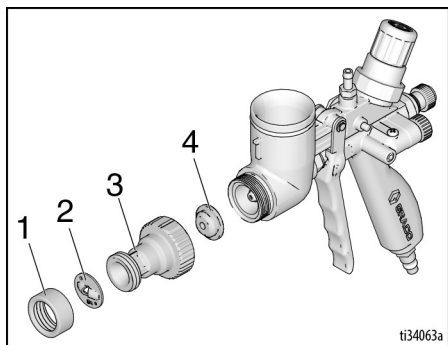
3. Varmista, että säiliön ilmakehä ja paineenalennustulppa eivät ole tukkeutuneita. Käytä vain aitoa Graco-ilmansyöttöputkea 17V945 ja paineenalennustulppaa 17Y386.



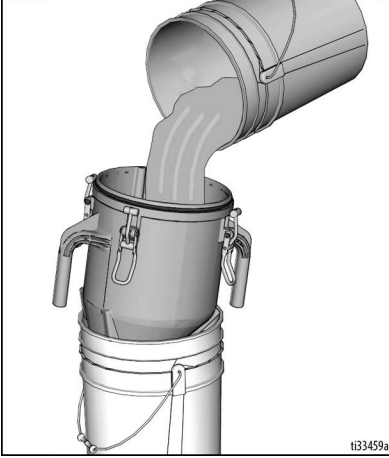
4. Asenna materiaalisuutin.



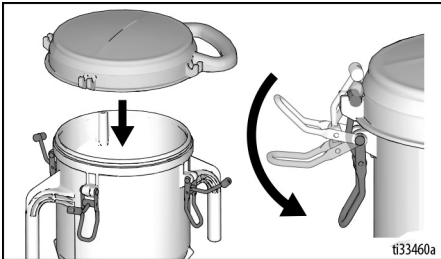
5. Jos käytät **WideTex-sovitinta**, asenna levy (2) sovitimen (3) etupuolelle kiinnitysrenkaalla (1). Asenna tavallinen suutin (4) pistoolin etuosaan kokoonpanon kanssa. Kun vedät liipaisimesta suutinta asentaessasi, asentaminen on helpompaa. Jos haluttu viimeistely ei onnistu, kokeile toisen kokoista standardisuutinta. Katso **Suosittelavien suuttimien & levyjen valintataulukko**, sivu 19.



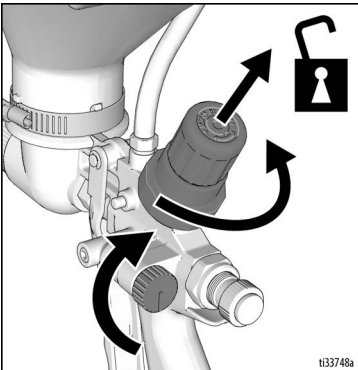
6. Täytä suppilo valmistamallasi kuvioitusmateriaalilla.
Katso **Materiaalin sekoittaminen**, sivu 15.



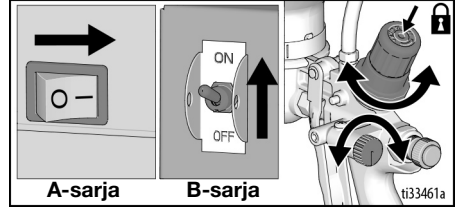
7. Kiinnitä kansi.



8. Vedä materiaalin virtauksen säätimen nuppia ylös lukituksen avaamiseksi. Sulje ilmavirtaventtiili kokonaan kääntämällä nuppia myötöpäivään; käännä materiaalin virtauksen säädin alimpaan asetukseen vastapäivään.



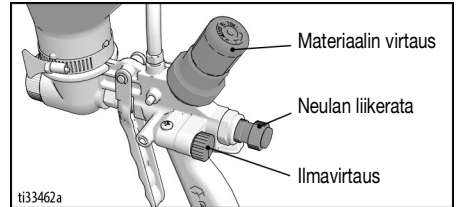
9. Lisätietoa oikeasta ruiskutuskuviosta ja pistoolin säätämisestä löytyy kohdassa **Järjestelmän säätäminen (vain paineistettu pistooli)**, sivu 18.
10. Käännä kompressorin päävirtakytkin ON-asentoon. Säädä säiliöpistoolin ilmavirtaventtiili ja materiaalin virtaussäädin halutun kuvioitusmateriaalin mukaiseksi, Paina materiaalin virtaussäädintä alaspäin lukitaksesi asetukset.



HUOMAUTUS

Jos materiaalia pääsee neulan tai pistoolin ilmakanaviin, huuhtelee ne välittömästi vedellä.

11. Jotta ruiskutuskuviosta tulisi tasainen, säädä ilmavirtaventtiili neulan liikerata ja materiaalin virtaussäädin. Jollei kuvio ole halutunlainen, vaihda suuttimet.



Materiaalin virtaussäädin: Paineista materiaalisuppilo ja säädä materiaalivirtausta. Käännä vastapäivään virtauksen pienentämiseksi; käännä myötöpäivään virtauksen lisäämiseksi. Paina alas lukitaksesi; avaa lukitus vetämällä ylös.

Neulan liikeradan säätönappi: Säädä ase neulan asentoa suihkutussuuttimen suhteen. Käännä myötöpäivään rajoittaaksesi neulan liikerataa ja pienentääksesi materiaalivirtausta; käännä vastapäivään lisätäksesi neulan liikerataa ja lisätäksesi virtausta.

Ilmavirtaventtiili: Säätää ruiskutussuuttimeen lähetettävän sumutettavan ilman määrää suihkutuskuvion hallitsemiseksi. Käännä myötöpäivään ilmavirran pienentämiseksi; Käännä vastapäivään ilmavirran lisäämiseksi.

Järjestelmän säätäminen (vain paineistettu pistooli)

Riittävään nestetuotantoon (määrä ja paine) ja hyvään sumutukseen tarvitaan sumutusilman, materiaalin paksuuden/materiaalin virtauksen ja oikean suuttimen valinnan muodostama tasapaino. Oikeaan tasapainoon ja haluttuihin tuloksiin pääsemiseksi tarvitaan kokeiluja. Muista nämä tärkeät seikat säätäessäsi pistoolia:

- Kun valitset käyttötarkoitukseen sopivaa suutinta, ota huomioon materiaalin aineksen koko ja ruiskutuskuvioiden karkeus. Muista, että mitä suurempi suutin, sitä suurempi kuvio.
- Säädä materiaalin virtaus sulkemalla ilmavirtaventtiiliin, säätämällä materiaalin virtaussäädintä, samalla kun vedät liipaisimesta jolloin saat aikaan oikean materiaalin virtauksen.
- Käynnistä ruiskujärjestelmä siten, että pistoolin ilmavirtaventtiili on täysin auki. Tarpeen vaatiessa sulje pistoolin säätöventtiiliä hitaasti, kunnes ruiskutuskuvio on halutunlainen. Käytä ruiskutuspuistolissa mahdollisimman pientä ilmamäärää saadaksesi aikaan oikean ruiskutuskuvioiden ja vähentääksesi maalin roiskumista takaisin.
 - + Testaa ruiskutuskuviota ruiskuttamalla pahviin. Pidä pistoolia 45,7–122 cm:n päässä pinnasta. Tämä ruiskutusetäisyys soveltuu useimpiin käyttökohteisiin.
 - + Ruiskuttaessasi materiaalisuuttimella, limitä jokaista iskua 50 % pyöreällä liikkeellä.
 - + Ruiskuttaessasi materiaalisuutinta ja levyä käyttämällä, limitä jokaista iskua 50 % suoralla liikkeellä.
- Pistoolin ilmavirtausta säädetään pistoolin vasemmalla puolella olevalla ilmavirtaventtiilillä.
 - + Voit lisätä ilman virtausta avaamalla ilmavirtaventtiiliä (vastapäivään).
 - + Voit vähentää ilman virtausta sulkemalla ilmavirtaventtiiliä (myötäpäivään).

Materiaalin virtauksen vähentäminen

Yritä jotakin näistä menetelmistä tai niiden yhdistelmää:

- Voit vähentää materiaalin virtausta kääntämällä materiaalin virtaussäädintä vastapäivään.
- Käytä paksumpaa materiaaliseosta.
- Käytä pienempää materiaalisuutinta.
- Vähennä neulan liikerataa.

Materiaalin virtauksen lisääminen

Yritä jotakin näistä menetelmistä tai niiden yhdistelmää:

- Voit lisätä materiaalin virtausta kääntämällä materiaalin virtaussäädintä myötäpäivään.
- Käytä ohuempaa materiaaliseosta.
- Käytä suurempaa suutinta.
- Lisää neulan liikerataa.

Jatkuvaan ruiskutukseen

Voit pitää liipaisimen auki ja vähentää väsymistä kytkemällä liipaisinlukon päälle (vain painovoimasyötteen pistooli)

Tarkista aika ajoon materiaalin koostumus

Tarkista ja ohenna tarpeen mukaan sopivan koostumuksen säilyttämiseksi. Materiaali voi paksuuntua ajan myötä ja hidastaa tuotantoa. Sekoita materiaalia aika ajoon.

Suosittelavien suuttimien & levyjen valintataulukko

Suutin

Käyttökohde	Suuttimen koko ¹	Ilman määrä ²
Simuloitu akustiikka	6 mm (<i>hienosta keskisuureen</i>) 8 mm (<i>karkea</i>)	Keskipaksusta paksuun
Appelsiinipinta	4 mm 6 mm	Keskipaksusta paksuun
Roiskepinta	6 mm 8 mm	Ohuesta keskipaksuun
Taittuva	8 mm	Alhainen

¹ Voit yrittää lisätä materiaalin määrää käyttämällä isompaa aukkoa.

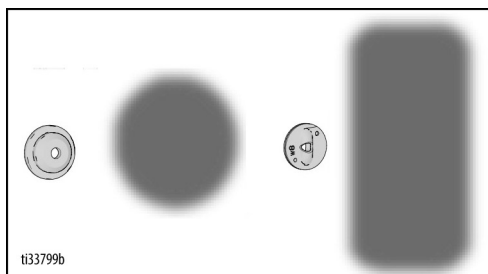
² Säädä ilman määrää pistoolin ilmavirtaventtiilillä.

WideTex™-levy

Käyttökohde	WideTex-levy (vakio)	Suutin (mm)	Ilman määrä
Simuloitu akustiikka			
Sileä	W6	4	Korkea
Medium	W6	6	Korkea
Karkea	W8	8	Korkea
Sumu	W4	4	Korkea
Appelsiinipinta	W4 tai W6	4-8	Keskipaksusta paksuun
Roiskepinta	W6 tai W8	6-8	Ohuesta keskipaksuun
Taittuva	W6 tai W8	6-8	Alhainen

Suutinkuvio

WideTex-kuvio



Puhdistus

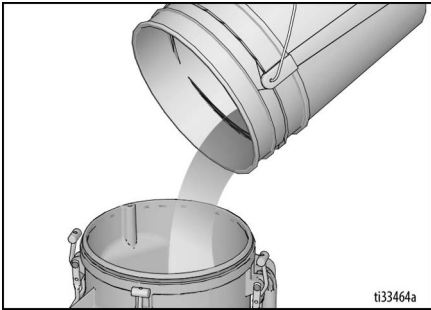


Noudata seuraavia vaiheita pistoolin ja säiliön puhdistamisessa, kun olet lopettanut ruiskuttamisen.

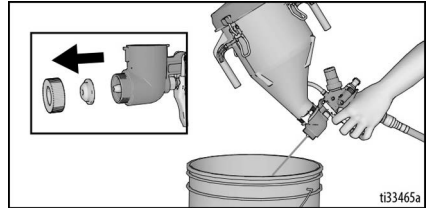
1. Suorita **Paineenpoistotoimet**, sivu 10.
2. Laske jäljellä olevaa materiaali astiaan, kunnes suurin osa pinnoitusmateriaalista on poistunut säiliöstä.



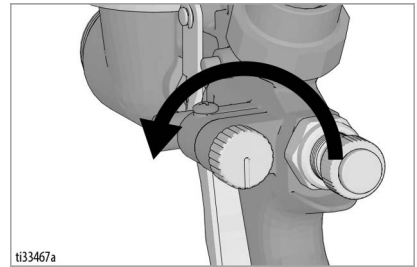
3. Täytä säiliö puhtaalla vedellä.



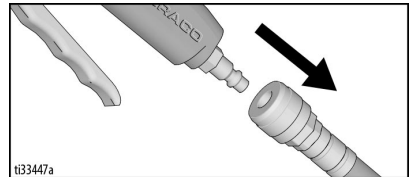
4. Irrota suutin pistoolista. Liipaise pistoolia astiaan, kunnes suurin osa pinnoitusmassasta on tyhjentynyt säiliöstä. Anna veden virrata pistoolin läpi, kunnes pistooli on puhdas.



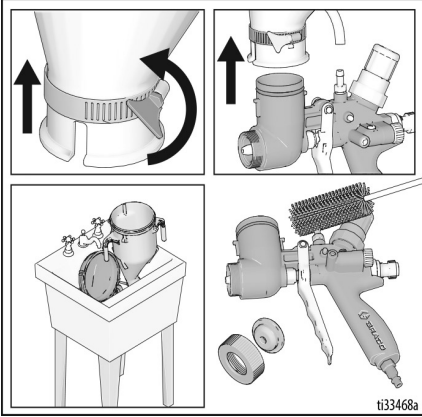
5. Avaa pistoolin ilmaventtiili ja anna ilman virrata suuttimen läpi, jotta kaikki jäljellä oleva materiaali poistuu.



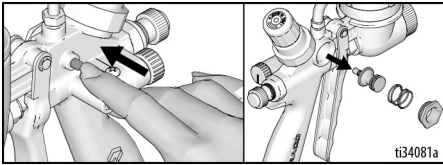
6. Irrota ruiskutuspistooli ilmaletkusta.



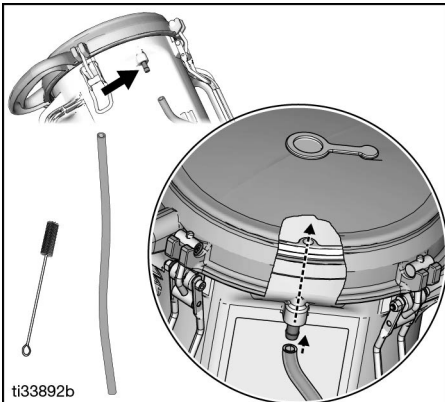
7. Irrota säiliö pistoolista ja puhdista kaikki osat. Kuivuneen materiaalin laitteen irrottamiseen pinnoista voi käyttää pehmeää harjaa.



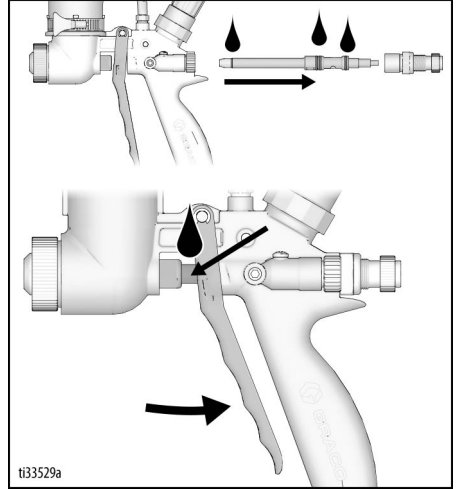
8. Tarkista painesäätöventtiili. Jos se on tahmea tai saastunut materiaalista, pura ja puhdista se. Voitele o-renkaat ja kokoa ne uudelleen.



9. Puhdas säiliön ilmakanava, paineenalennustulppa ja ilmansyöttöputki.



10. Irrota nesteletku pistoolista.
11. Kytke ilmakompressori päälle.
12. Avaa pistoolin ilmavirtaventtiili ja anna ilman virrata suuttimen läpi, jotta kaikki jäljellä oleva materiaali poistuu. Suorita **Paineenpoistotoimet**, sivu 10.
13. Mikäli liipaisin tuntuu jäykältä, voitele neulan tiivisteet.



Vianetsintä

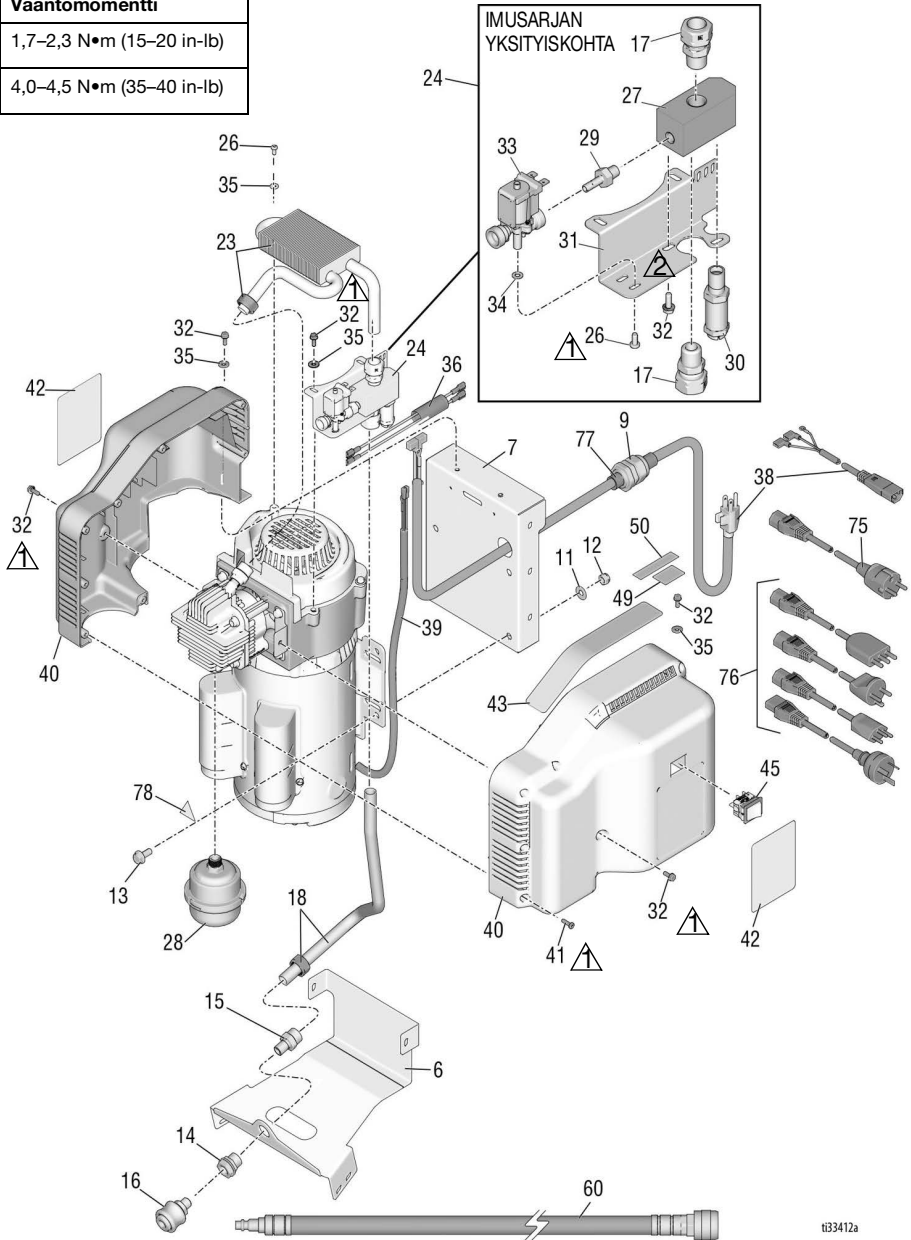
Ongelma	Syy	Ratkaisu
Moottori pysähtyy	Moottori kuumentunut liikaa	Odota 30 minuuttia ja käynnistä kompressori uudelleen.
	Lauennut suojakatkaisin	Tarkista jatkokaapelin pituus, ks. Jatkojohdot , sivu 11.
		Varmista etteivät moottorin kotelon tuuletusaukot ole tukossa.
Liian suuri (tai liian pieni) ilman virtaus	Solenoidin ilman poistoaukko	Vaihda solenoidi.
Liian suuri (tai liian pieni) materiaalivirtaus	Säiliössä ei painetta	Varmista, että säiliön letku on kiinnitetty.
	Materiaalin virtaussäätimen nappi on säädetty liian pienelle.	Käännä materiaalin virtaussäätimen nuppia myötäpäivään virtauksen lisäämiseksi, ks. Materiaalin virtauksen lisääminen , sivu 18.
	Ilmakompressori on sammutettu.	Käynnistä ilmakompressori, ks. Käyttö (paineistettu säiliöpistooli) , sivu 16.
	Säiliön kansi liian löysä (vuotaa ilmaa)	Kiristä säiliön kansi. Katso vaihe 7, sivu 14.
	Säiliön ilmanava ja/tai säiliön letku tukossa	Puhdista säiliön ilmanava ja/tai säiliön letku roskista.
	Materiaalisuutin on tukkeutunut	Puhdista suutin roskista.
	Säiliö on tyhjä	Täytä suppilo valmistamallasi kuvioitusmateriaalilla. Katso Materiaalin sekoittaminen , sivu 15.
Liian suuri materiaalivirtaus	Materiaalin rakenne liian ohut	Lisää materiaaliin vähemmän vettä.
	Materiaalisuutin liian suuri	Vaihda pienempään materiaalisuuttimeen.
	Materiaalin virtaussäätimen nappi on säädetty liian suurelle.	Käännä materiaalin virtaussäätimen nuppia vastapäivään virtauksen pienentämiseksi, ks. Materiaalin virtauksen vähentäminen , sivu 18.

Ongelma	Syy	Ratkaisu
Ruiskutettava rakenne on liian hienojakoista	Ilman virtaus liian suuri	Vähennä ilman virtausta kääntämällä ilmavirtaventtiiliä myötäpäivään.
	Materiaalisuutin liian pieni	Vaihda suurempaan materiaalisuuttimeen.
	Materiaalin virtaussäätimen nuppi on säädetty liian pienelle.	Käännä materiaalin virtaussäätimen nuppia myötäpäivään virtauksen lisäämiseksi, ks. Materiaalin virtauksen lisääminen , sivu 18.
Ruiskutettava rakenne on liian karkeaa	Liian pieni ilman virtaus	Lisää ilman virtausta kääntämällä ilmavirtaventtiiliä vastapäivään.
	Materiaalisuutin liian suuri	Vaihda pienempään suuttimeen.
	Materiaalin virtaussäätimen nuppi on säädetty liian suurelle.	Käännä materiaalin virtaussäätimen nuppia vastapäivään virtauksen pienentämiseksi, ks. Materiaalin virtauksen vähentäminen , sivu 18.
Rakennetta vuotaa säiliön ja pistoolin välistä	Säiliö ei ole kiinnitetty täysin tiukalle pistooliin	Työnnä säiliö alas niin pitkälle kuin mahdollista. Katso vaihe 3, sivu 14.
	Säiliön puristin löysällä	Kiristä säiliön puristin. Katso vaihe 4, sivu 14.
	O-rengas vaurioitunut	Vaihda O-rengas.
	Säiliö vaurioitunut	Vaihda säiliö.
Pistoolin liipaisin on jäykkä		Voitele liipaisin.
Säiliön ilmansyöttöputki irtoaa	Säiliön paine on korkeimmalla käyttöpaineella	Varmista, että etuosan kärki on kirkas.
		Vaihda materiaalin virtaussäätimen nuppi. P/N 17V953, katso sivut 34–35.
Paineentasaus jatkuu	Säiliön paine on korkeimmalla käyttöpaineella	Varmista, että etuosan kärki on kirkas.
		Vaihda materiaalin virtaussäätimen nuppi. P/N 17V953, katso sivut 34–35.
Paineensäätöventtiili on tahmea	Materiaalikontaminaatio venttiilissä	Pura venttiili. Puhdista osat ja pistooli. Voitele o-renkaat ja kokoa ne uudelleen.
Paineenalennustulppa irrotettuna	Säiliön paine on suurempi kuin korkein käyttöpaine	Varmista, että etuosan kärki on kirkas. Kiinnitä tai irrota alennustulppa. Vaihda materiaalin virtaussäätimen nuppi (osanro 17V953), katso sivut 34–35.

Osat – Ilmakompressori (sarja A)

25D490 (120 V) & 25D491 (230 V)

Viite	Vääntömomentti
	1,7–2,3 N•m (15–20 in-lb)
	4,0–4,5 N•m (35–40 in-lb)



6133412a

Osaluettelo – Ilmakompressori (sarja A)

25D490 (120 V) & 25D491 (230 V)

Viite	Osa	Kuvaus	Kpl	Viite	Osa	Kuvaus	Kpl
6	17V066	KANNATIN, kärry, ilmakompressori	1	130485	SOLENOIDI, 230 V		1
7	17V065	LEVY, asennus, moottori	1	34 107584	ALUSLAATTA, taval.		2
9	116171	LIITIN, vedonpoisto	1	35 112776	ALUSLAATTA, taval.		5
11	196001	ALUSLAATTA	4	36 17V678	JOHTO, johtosarja, solenoidi		1
12	111040	MUTTERI, lukko-, sisäke, Nylock, 5/16	4	38 17V687	JOHTO, virta, 120 V		1
13	110963	RUUVI, kierrekanta, laipallinen	4	17U845	JOHTO, virta, 230 V		1
14	104641	LIITIN, laipio	1	39 17V725	JOHTOSARJA, johto, moottori		1
15	17V716	LIITIN, sovitin	1	40 26A562	SARJA, suojakotelo, asennelma		1
16	17W199	LIITOSKAPPALE kahvalla	1	41 115477	RUUVI, koneistettu, kupukanta		8
17	130466	SOVITE, liitin, 5/8 letku	2	42 17V262	TARRA, tuotemerkki, FastFinish, sivu		2
18	26A566	LETKU, poistoaukko, imusarja	1	43 17V263	TARRA, tuotemerkki, FastFinish, yläosa		1
23	26A565	SARJA, korjaus, jäädytyn	1	45 17V589	KYTKIN, virta		1
24	25N024	SARJA, imusarja, 120 V	1	49 16D576	TARRA, valmistettu Yhdysvalloissa		1
	25N025	SARJA, imusarja, 230 V	1	50 17P924	TARRA, A+huolto, 120 V		1
26	15T790	RUUVI, 8-16 plastite, 9,5 mm itsekierteittävä	3	17P925	TARRA, A+huolto, 230 V		1
27	17U999	IMUSARJA, pneumaattinen	1	60 26A563	SARJA, korjaus, ilmaletku		1
28	130644	ÄÄNENVAIMENNIN, imuaukko, kompressori	1	75 242001	JOHTOSARJA, sovitin, 230 V		1
29	130496	LIITIN, sovitin	1	76 243280	JOHTOSARJA, sovitin, 230 V		1
30	120617	VENTTIILI, paineenpoisto	1	77 15F480	HOLKKI, johto, 230 V		1
31	17V027	KANNATIN, asennus, imusarja	1	78▲ 15K616	TARRA, varoitus, kuuma pinta		1
32	16M007	RUUVI, mach, hammastettu kuusioruuvi	8				
33	130484	SOLENOIDI, 120 V	1				

▲ Lisää varoituskylttejä, -tarroja ja -kortteja on saatavissa veloituksetta.

Osaluettelo – Ilmakompressori (sarja B)

25D490 (120 V) & 25D491 (230 V)

Viite	Osa	Kuvaus	Kpl	Viite	Osa	Kuvaus	Kpl
6	17V066	KANNATIN, kärry, ilmakompressori	1	38*	17Z059	JOHTO, virta, 120 V	1
7	17V065	LEVY, asennus, moottori	1	+	17Z060	JOHTO, virta, 230 V	1
9	116171	LIITIN, vedonpoisto	1	39*+	17Z057	JOHTOSARJA, johto, moottori	1
11	196001	ALUSLAATTA	4	40*+	26A562	SARJA, suojakotelo, asennelma	1
12	111040	MUTTERI, lukko-, sisäke, Nylock, 5/16	4	41	115477	RUUVI, koneistettu, kupukanta	8
13	110963	RUUVI, kierrekanta, laipallinen	4	42	17V262	TARRA, tuotemerkki, FastFinish, sivu	2
14	104641	LIITIN, laipio	1	43	17V263	TARRA, tuotemerkki, FastFinish, yläosa	1
15	17V716	LIITIN, sovitin	1	49	16D576	TARRA, valmistettu Yhdysvalloissa	1
16	17W199	LIITOSKAPPALE kahvalla	1	50	17P924	TARRA, A+huolto, 120 V	1
17	130466	SOVITE, liitin, 5/8 letku	2	45*+	17Y947	VAIHTOKYTKIN, kytkin	1
18	26A566	LETKU, poistoaukko, imusarja	1	60	26A563	SARJA, korjaus, ilmaletku	1
23	26A565	SARJA, korjaus, jäähdytin	1	75	242001	JOHTOSARJA, sovitin, 230 V	1
24	25N024	SARJA, imusarja, 120 V	1	76	243280	JOHTOSARJA, sovitin, 230 V	1
	25N025	SARJA, imusarja, 230 V	1	77	15F480	HOLKKI, johto, 230 V	1
26	15T790	RUUVI, 8-16 plastite, 9,5 mm itsekierteittävä	3	78▲	15K616	TARRA, varoitus, kuuma pinta	1
27	17U999	IMUSARJA, pneumaattinen	1	80*+	17Y951	RASIA, kytkin (17Y894 kytkinlaatikon vuokraus)	1
28	130644	ÄÄNENVAIMENNIN, imuaukko, kompressori	1	81*+	131717	SUOJUS, vaihtokytkin	1
29	130496	LIITIN, sovitin	1	82*+	17Y949	TIIVISTERENGAS	1
30	120617	VENTTIILI, paineenpoisto	1	83*+	107255	SUOJUS, kytkin	1
31	17V027	KANNATIN, asennus, imusarja	1	84*+	128978	RUUVI, # 8-32	1
32	16M007	RUUVI, mach, hammastettu kuusioruuvi	8				
33	130484	SOLENOIDI, 120 V	1				
	130485	SOLENOIDI, 230 V	1				
34	107584	ALUSLAATTA, taval.	2				
35	112776	ALUSLAATTA, taval.	5				
36*+	17Z058	JOHTO, johtosarja, solenoidi	1				

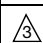
* Sisältyy 120 V:n muuntopakkaukseen 17Y950 (sarja A – sarja B)

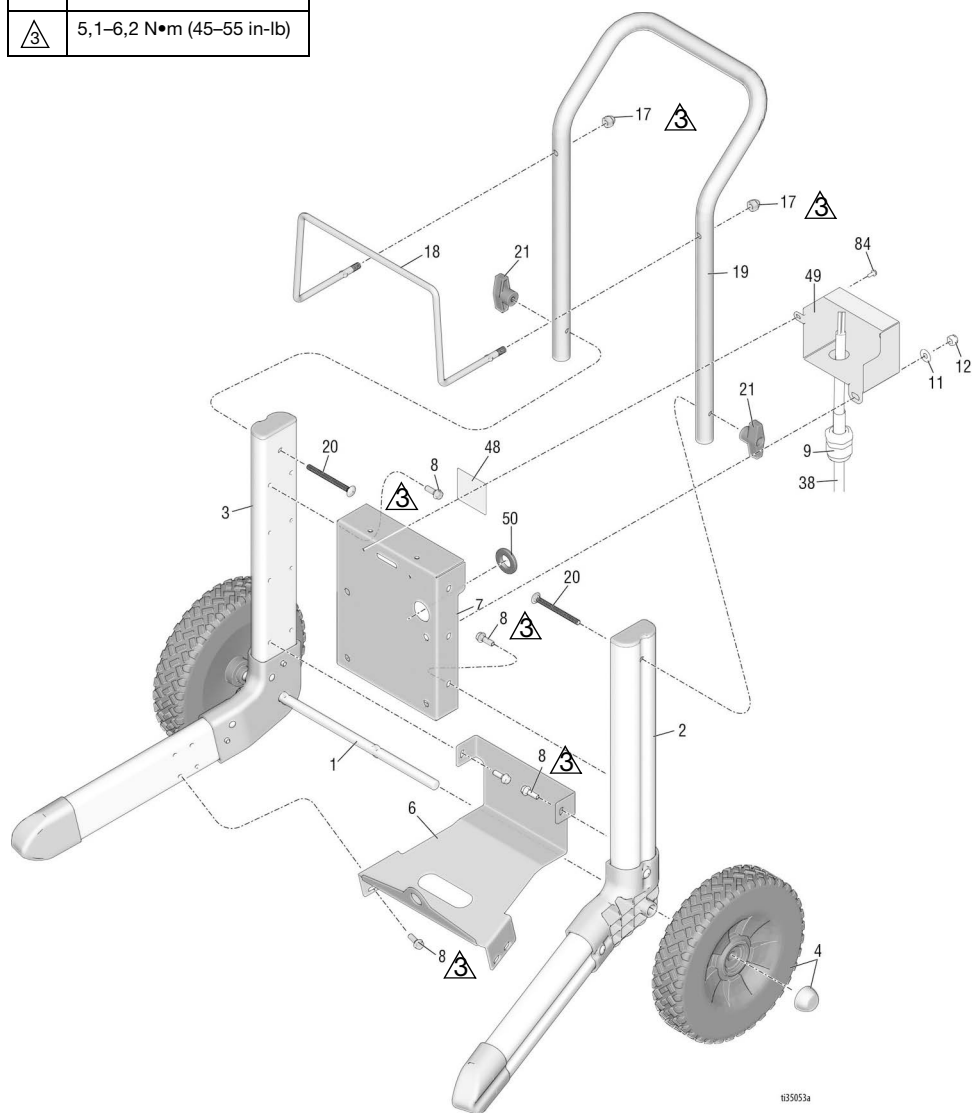
+ Sisältyy 230 V:n muuntopakkaukseen 17Z069 (sarja A – sarja B)

▲ Lisää varoituskylttejä, -tarroja ja -kortteja on saatavissa veloituksetta.

Osat – Ilmakompressorit (jatkoa)

25D490 (120 V) & 25D491 (230 V)

Viite	Vääntömomentti
	5,1–6,2 N•m (45–55 in-lb)



ti35053a

Osaluettelo – Ilmakompressori (jatkoa)

25D490 (120 V) & 25D491 (230 V)

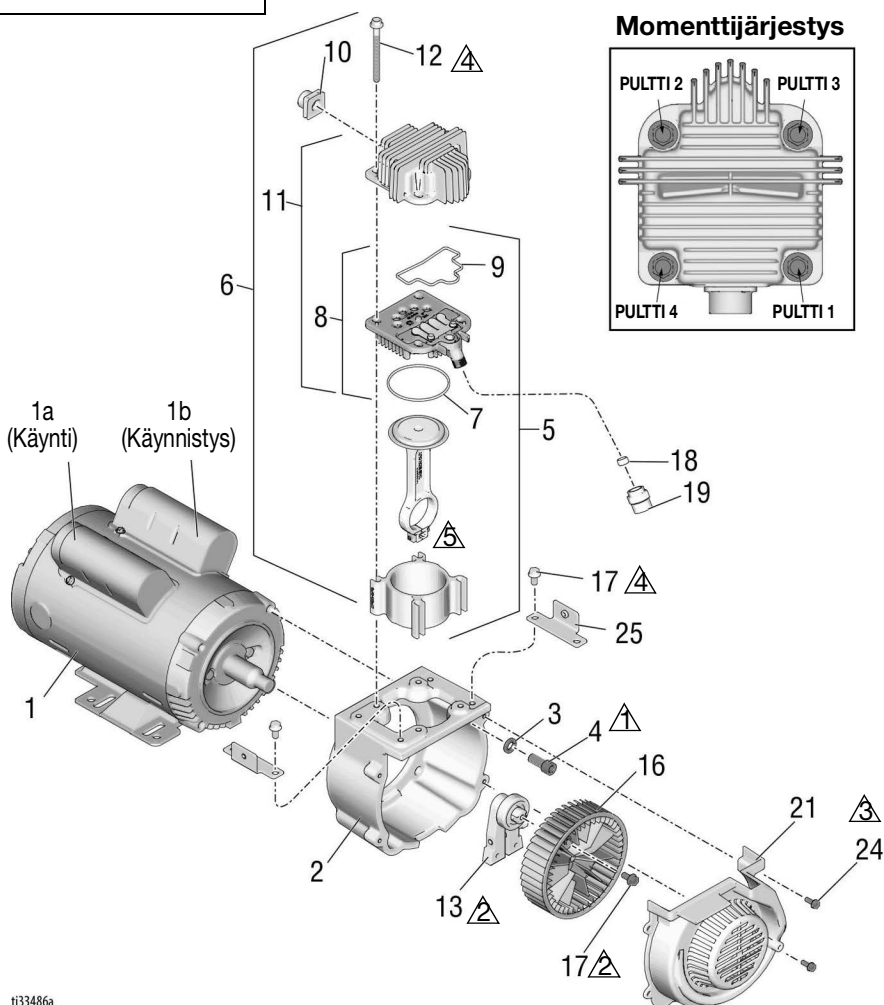
Viite	Osa	Kuvaus	Kpl	Viite	Osa	Kuvaus	Kpl
1	15R602	AKSELI, kärry	1	21	115480	NUPPI, t-kahva	2
2	25D526	TUKIJALKA, kärry, vasen	1	38	17V687	JOHTO, teho, 120 V (sarja A)	1
3	25D527	TUKIJALKA, kärry, oikea	1		17U845	JOHTO, teho, 230 V (sarja A)	1
4	24Y324	SARJA, korjaus, renkaan & navan korkki	2		17Z059	JOHTO, teho, 120 V (sarja B)	1
6	17V066	KANNATIN, kärry, ilmakompressori	1		17Z060	JOHTO, teho, 240 V (sarja B)	1
7	17V065	LEVY, asennus, moottori	1	48▲	17V950	KYLTTI, VAARA, sähköisku 120 V	1
8	260212	RUUVI, kuusio- alusl.kanta, krt muoto	12	▲	17W875	KYLTTI, VAARA, sähköisku 230 V	1
9	116171	LIITIN, vedonpoisto	1	49	17Y951	RASIA, kytkin (sarja B)	1
17	120689	MUTTERI, kuusio	2	50	17Y949	TIIVISTERENGAS (sarja B)	1
18	16H350	TELIN, letku	1	84	128978	RUUVI, # 8–32	1
19	16H353	KAHVA, pyöräteline	1				
20	120788	RUUVI, kärry	2				

▲ Lisää varoituskyllttejä, -tarroja ja -kortteja on saatavissa veloituksetta.

Osat – Ilmakompressorit

25D490 (120 V) & 25D491 (230 V)

Viite	Vääntömomentti
△1	24,3–25,4 N•m (215–225 in-lb)
△2	13,0–13,1 N•m (115–125 in-lb)
△3	1,7–2,3 N•m (15–20 in-lb)
△4	13,6–15,9 N•m (120–140 in-lb)
△5	5,6–7,3 N•m (50–65 in-lb)

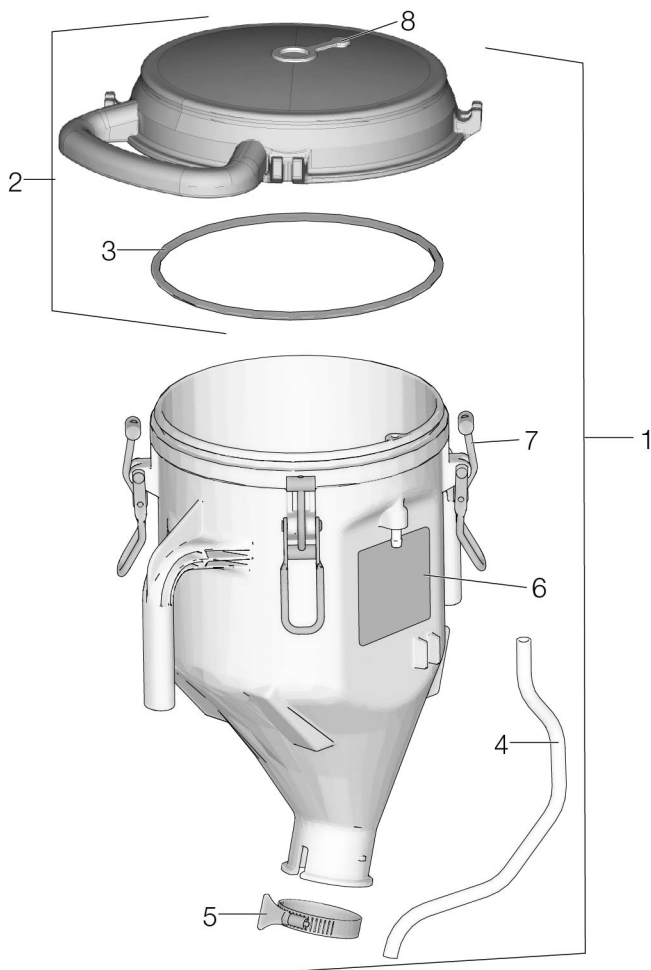


Osaluettelo – Ilmakompressori

25D490 (120 V) & 25D491 (230 V)

Viite	Osa	Kuvaus	Kpl	Viite	Osa	Kuvaus	Kpl
1		MOOTTORI, AC, 120 V	1	10	17V541	SOVITIN, sisääntuloaukko, ilmakompressori	1
		MOOTTORI, AC, 230 V	1	11	24S130	PÄÄ, kompressori	1
1a	130687	KONDENSAATTORI, käyttö, 120 V	1	12	17H560	RUUVI, kierrekanta, hammastettu laipparuuvi	4
	130689	KONDENSAATTORI, käyttö, 230 V	1	13	26A561	AKSELI, kampi, ilma	1
1b	130688	KONDENSAATTORI, käynnistys, 120 V	1	16	130451	TUULETIN, puhaltimen siipipyörä, ilmanjäähdytin	1
	130690	KONDENSAATTORI, käynnistys, 230 V	1	17	113161	RUUVI, kuusiokanta	5
2	17H800	KOTELO, ilmakompressori	1	18	130437	SOVITE, puristusmutteri, 3/8 letku	1
3	100133	VARMISTUSLAATTA, 3/8	4	19	17U844	SOVITE, sylinterinkansi	1
4	556517	RUUVI, 3/8-16 x 0,875	4	21	17V045	PEITELEVY, puhaltimen tuuletin, kompressori	1
5	24S150	SYLINTERI, kompressori	1	24	16M007	RUUVI, mach, hammastettu kuusioruuvi	2
6	26A560	SARJA, korjaus, kompressori	1	25	17U929	KANNATIN, suojuksen tuki	2
7	17Y553	O-RENGAS, nelikulmainen	1				
8	24S131	LEVY, venttiilisarja	1				
9	17Y549	O-RENGAS, pää	1				

Osat – Paineistettu säiliö 25D496



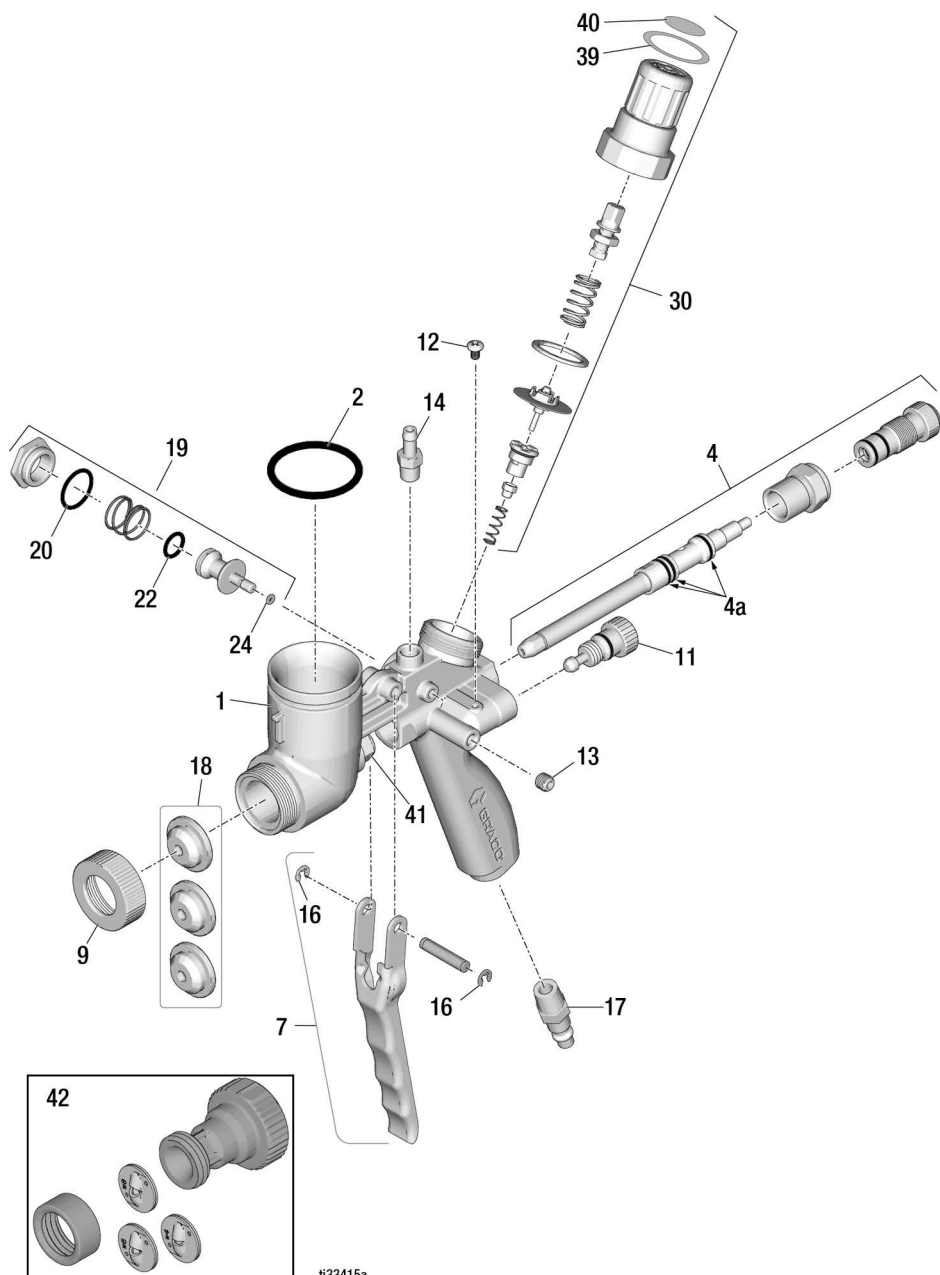
ti33414b

Osaluettelo – Paineistettu säiliö 25D496

Viite	Osa	Kuvaus	Kpl
1	17V946	SUPPILO, asennelma	1
2	17V947	KANSI, suppilo, paineistettu	1
3	17V246	O-RENGAS	1
4	17V945	IMUPUTKI	1
5	17V223	PURISTIN, suppilo	1
6▲	17W855	TARRA, turvallisuus, varoitus, rikkoutuminen	1
7	17V709	TAPPI	4
8	17Y386	TULPPA, kuminen, painekansi	1

▲ *Lisää varoituskylttejä, -tarroja ja -kortteja on saatavissa
veloituksetta.*

Osat – Paineistettu pistooli 25D496



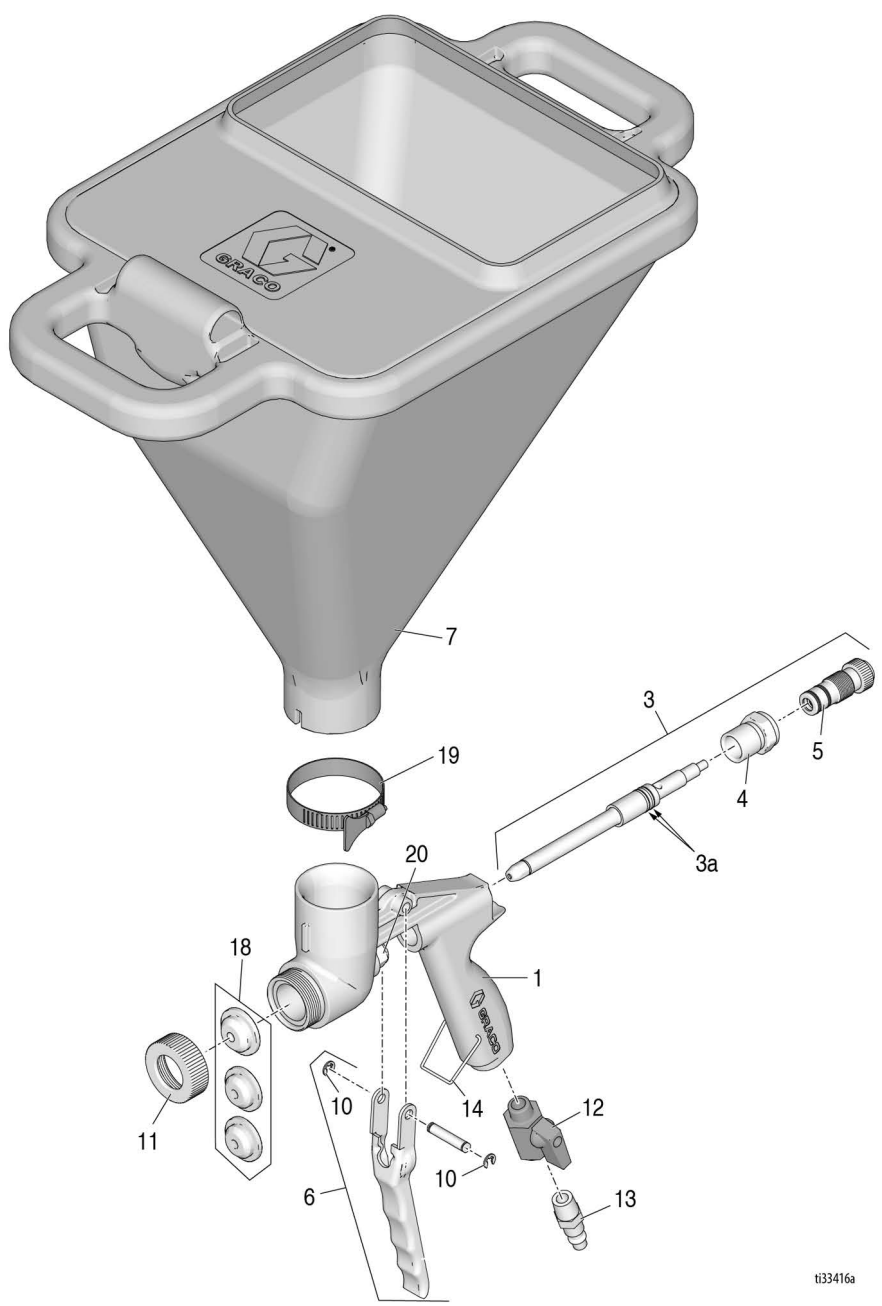
ti33415a

Osaluettelo – Paineistettu pistooli 25D496

Viite Osa	Kuvaus	Kpl	Viite Osa	Kuvaus	Kpl
1	PISTOOLI, runko, paineistettu	1	23	MÄNTÄ, venttiili, paineensäätö	1
2†	17V705 O-RENGAS	1	24†	O-RENGAS	1
4	17V948 NEULA, asennelma <i>sisältää osat 5, 6, 41</i>	1	30	17V953 KOTELO, säädin <i>sisältää osat 31–40</i>	1
4a	197650 O-RENGAS	3	31	SÄÄDIN, säätölaite	1
5	HOLKKI	1	32	JOUSI, säätö, säätölaite	1
6	NUPPI, säätö, kokoonpano	1	33	RENGAS, pidike, säätölaite	1
7	17V944 SARJA, korjaus, liipaisin	1	34	JOUSI, istukka, säätölaite	1
9	17U921 KIINNITYSRENGAS	1	35	ISTUKKA, kierre, säätölaite	1
11	17V980 SARJA, korjaus, venttiili	1	36	PIDIKE, kalvo, kokoonpano	1
12	17V711 RUUVI, 8-32 UNC	1	37†	TIIVISTE, O-rengas	1
13	17V710 TULPPA, 1/16–27 NPT	1	38	TULPPA, tiiviste, säätölaite	1
14	17V192 SOVITE, 1/8–27 NPT	1	39	17V664 TARRA, kansi, säätölaite	1
16	131180 KIINNITYS, rengas, 4 mm	1	40	17V665 TARRA, nuppi, säätölaite	1
17	119394 SOVITE, putki, ilma	1	41	17V948 PULTTI, neula, asennelma	1
18	17V694 SARJA, suuttimet (4 mm, 6 mm, 8 mm)	1	42	17V692 SARJA, widetex	1
19	17V952 SARJA, korjaus, paineensäätöventtiili <i>sisältää osat 20–24</i>	1	17V691 SOVITIN, kotelo	1	
20†	O-RENGAS	1	17H637 VASTAMUTTERI	1	
21	JOUSI, venttiili, paineensäätö	1	24S099 KÄRKI, levy, ruiskutus, W4	1	
22†	O-RENGAS	1	24S100 KÄRKI, levy, ruiskutus, W6	1	
			24S101 KÄRKI, levy, ruiskutus, W8	1	

† Sisältyy korjaussarjaan 17V951

Osat – Painovoimasyötteinen säiliöpistooli 25D497

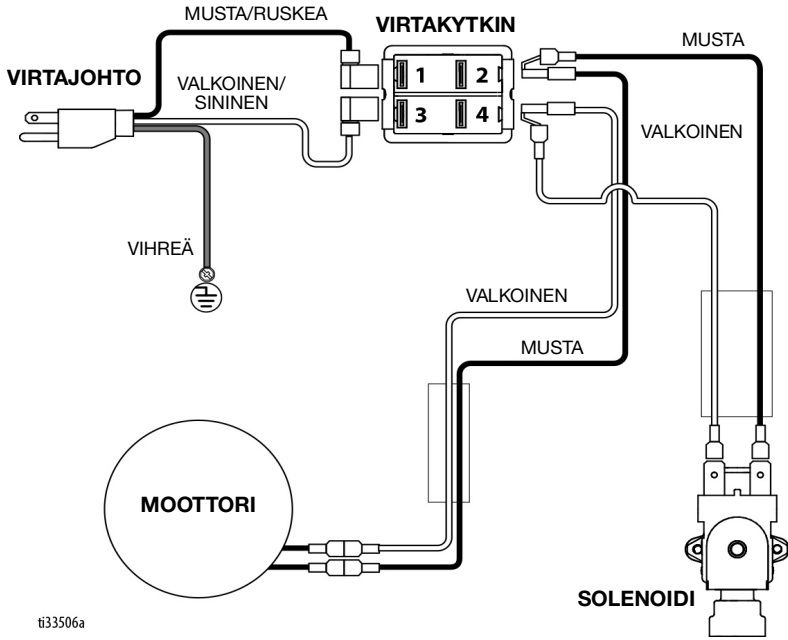


t133416a

Osaluettelo – Painovoimasyötteinen säiliöpistooli 25D497

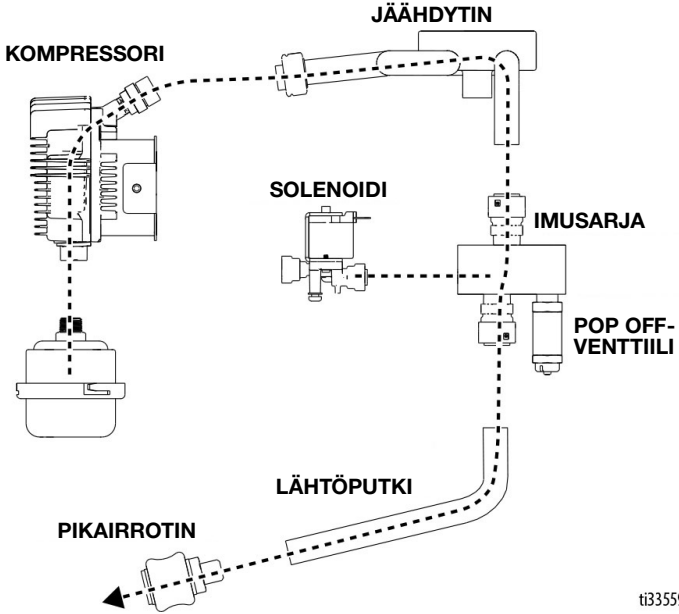
Viite	Osa	Kuvaus	Kpl
1		PISTOOLI, runko, painovoimasyötteinen	1
3	17V949	SARJA, korjaus, neula <i>sisältää osat 4, 5, 20</i>	1
3a	197650	O-RENGAS	2
4		HOLKKI	1
5		NUPPI, säätö, kokoonpano	1
6	17V944	SARJA, liipaisin, pistooli	1
7	276873	SUPPILO, 1,5 gallonaa	1
9		NASTA, tappi, liipaisin	2
10	131180	PIDÄTINRENGAS	1
11	17U921	KIINNITYSRENGAS	1
12	15B565	PALLOVENTTIILI	1
13	119394	SOVITE, putki, ilma	1
14	17V042	LUKKO, liipaisin.	1
18	17V694	SARJA, suuttimet (4 mm, 6 mm, 8 mm)	1
19	17V223	PURISTIN, suppilo	1
	17V954	SARJA, O-rengas	1
20	17V949	SARJA, korjaus, neula	1

Kytöntäkaavio



ti33506a

Ilman kytkentäkaavio



ti33559a

Tekniset tiedot

Ilmakompressori & säiliöpistoolit (painovoimasyötteiset & paineistetut)		
	US	Metriinen
Ilman enimmäiskäyttöpaine		
Paineistettu säiliö	5 PSI	0,03 MPa, 0,3 bar
Kompressori	60 PSI	0,41 MPa, 4,1 bar
Paineistettu pistooli	150 psi	1,03 MPa, 10,3 bar
-ilmaletku	150 psi	1,03 MPa, 10,3 bar
Ilman maksimivirtaus		
	9 cfm @ 40 psi	15,3 m ³ /h
Melutaso (dBa)		
Äänenvoima		
120 V	107,1 dBa	
230 V	105,7 dBa	
Äänenpaine		
120 V	90,2 dBa	
230 V	88,8 dBa	
Paino		
Kompressori & letku	73,9 lb	33,5 kg
Painovoimasyötteinen pistooli & säiliö	4,3 lb	2,0 kg
Paineistettu pistooli & säiliö	5,0 lb	2,3 kg
Valmistusmateriaalit		
Kostutettuja materiaaleja kaikissa malleissa	Pronssi, ruostumaton teräs, HDPE, alumiini, nitrili, PTFE	
Muistiinpanoja		
* Äänenpaine mitattu 1 metrin etäisyydellä laitteesta. Äänitaso mitattu standardin ISO-3744 mukaan.		

Gracon normaali takuu

Graco takaa, että kaikki tässä käyttöohjekirjassa mainitut Gracon valmistamat ja sen nimellä varustetut laitteet ovat materiaalin ja työn osalta virheettömiä sinä päivänä, jolloin ne on myyty alkuperäisen ostajan käyttöön. Lukuun ottamatta Gracon myöntämiä erityisiä, jatkettuja tai rajoitettuja takuita Graco korjaa tai vaihtaa vialliseksi toteamansa laitteen osan yhden vuoden ajan myyntipäiväyksestä. Tämä takuu on voimassa vain silloin, kun laitteen asennuksessa, käytössä ja kunnossapidossa noudatetaan Gracon kirjallisia suosituksia.

Tämä takuu ei koske yleistä kulumista tai sellaista vikaa, vauriota tai kulumista, joka johtuu virheellisestä asennuksesta, väärästä käytöstä, hankauksesta, korroosiosta, riittämättömästä tai sopimattomasta kunnossapidosta, laiminlyönnistä, onnettomuudesta, laitteen muuttamisesta tai osien vaihtamisesta muihin kuin Gracon osiin, eikä Graco ole näistä vastuussa. Graco ei myöskään ole vastuussa viasta, vauriosta tai kulumisesta, joka johtuu Gracon laitteiden ja muiden kuin Gracon toimittamien rakenteiden, lisävarusteiden tai materiaalien välisestä yhteensopimattomuudesta, tai muiden kuin Gracon toimittamien rakenteiden, lisävarusteiden tai materiaalien sopimattomasta suunnittelusta, valmistuksesta, asennuksesta, käytöstä tai kunnossapidosta.

Tämän takuun ehtona on vialliseksi väitetyn laitteen palauttaminen asiakkaan kustannuksella valtuutetulle Graco-jälleenmyyjälle väitetyn vian varmistamista varten. Jos ilmoitettu vika todetaan, Graco korjaa tai vaihtaa veloituksetta vialliset osat. Laite palautetaan alkuperäiselle ostajalle ilman kuljetuskustannuksia. Jos laitteen tarkastuksessa ei löydetä materiaali- tai valmistusvirhettä, korjauskustannukset ovat kohtuulliset ja voivat sisältää kustannukset osista, työstä ja kuljetuksesta.

TÄMÄ TAKUU ON YKSINOMAINEN JA KORVAA KAIKKI MUUT ILMAISTUT TAI OLETETUT TAKUUT, MUKAAN LUKIEN MUUN MUASSA TAKUU MARKKINOITAVUUDESTA TAI SOVELTUVUUDESTA TIETTYYN TARKOITUKSEEN.

Gracon ainoa velvoite ja ostajan ainoa korvaus takuukysymyksissä on edellä esitetyn mukainen. Ostaja suostuu siihen, ettei mitään muuta korvausta (mukaan lukien mm. satunnaiset tai välilliset vahingonkorvaukset menetetyistä voitoista, menetetyistä myynnistä, henkilö- tai omaisuusvahingoista tai muista satunnaisista tai välillisistä menetyksistä) ole saatavissa. Takuuvaade on nostettava kahden (2) vuoden kuluessa myyntipäiväyksestä.

GRACO EI MYÖNNÄ MITÄÄN TAKUUTA JA TORJUU KAIKKI OLETETUT TAKUUT KÄYTTÖKELPOISUUDESTA JA SOPIVUUDESTA TIETTYYN TARKOITUKSEEN SELLAISTEN LISÄVARUSTEIDEN, MATERIAALIEN TAI OSIEN YHTEYDESSÄ, JOTKA GRACO ON MYNNYT MUTTA EI VALMISTANUT. Näitä Gracon myymiä, mutta ei valmistamia nimikkeitä (kuten sähkömoottorit, kytkimet, letku jne.) koskee niiden valmistajan mahdollinen takuu. Graco tarjoaa ostajalle kohtuullisessa määrin tukeaa takuuvaateen nostamisessa.

Graco ei ole missään tapauksessa vastuussa epäsuorista, satunnaisista, erityisistä tai välillisistä vahingonkorvauksista, jotka aiheutuvat Gracon laiteoimituksista tai niihin myytyjen tuotteiden tai muiden tavaroiden hankkimisesta, toimivuudesta tai käytöstä, olipa kyseessä sopimusrikkomus, takuunalainen virhe, Gracon laiminlyönti tai jokin muu syy.

Gracon tiedot

Uusimmat tiedot Gracon tuotteista ovat nähtävissä sivustolta www.graco.com.

Katso patenttitiedot osoitteesta www.graco.com/patents.

TILAUS TEHDÄÄN ottamalla yhteys Graco-jälleenmyyjään tai soittamalla numeroon 1-800-690-2894 lähimmän jälleenmyyjän selvittämiseksi.

*Kaikki tämän asiakirjan sisältämät tekstit ja kuvat ovat viimeisimpien painatushetkellä käytettävissä olevien tuotetietojen mukaiset.
Graco varaa oikeuden muutoksiin ilman eri ilmoitusta.*

Käännös alkuperäisistä ohjeista. This manual contains Finnish. MM 3A5725

Graco pääkonttori: Minneapolis

Kansainväliset toimistot: Belgia, Kiina, Japani, Korea

GRACO INC. AND SUBSIDIARIES • P.O. BOX 1441 • MINNEAPOLIS MN 55440-1441 • USA

Copyright 2018, Graco Inc. Kaikki Gracon valmistuspaikat on ISO 9001 -rekisteröity.

www.graco.com

Versio G, helmikuuta 2024