

# Luftkompressor og beholderpistoler (med falltilførsel og trykksatt)

3A5734G  
NO

*Til sprøytepåføring av vannbasert bygningsmaling og strukturemaling. Luftkompressoren er kun beregnet på å tilføre luft til beholder-pistoler. Ikke godkjent for bruk på steder med eksplosjonsfare eller på andre risikofylte (klassifiserte) områder. Kun til profesjonell bruk.*

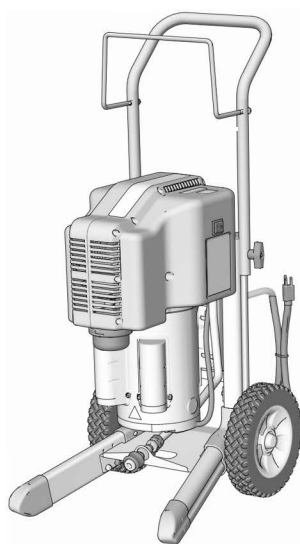
Se side 3 for informasjon om modeller.

5 psi (0,03 MPa, 0,3 bar) beholderens maksimum arbeidslufttrykk  
60 psi (0,41 MPa, 4,1 bar) kompressorens maksimum arbeidslufttrykk  
100 psi (0,69 MPa, 6,9 bar) pistolens maksimum arbeidslufttrykk

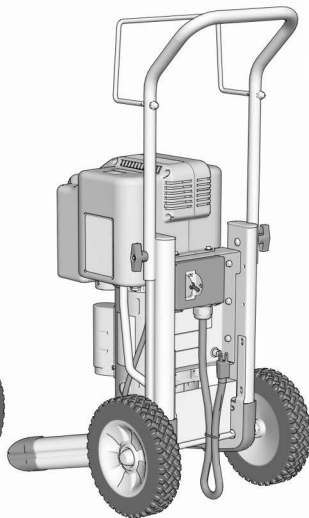


## Viktige sikkerhetsinstruksjoner

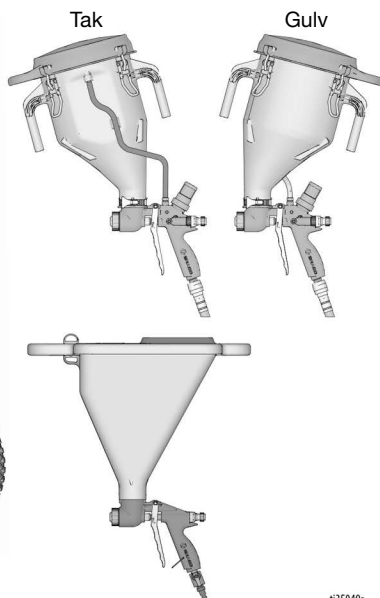
Les alle sikkerhetsadvarsler og instruksjoner i denne håndboken. Gjør deg kjent med kontrollene og riktig bruk av utstyret. Ta vare på disse instruksjonene.



Serie A



Serie B





t35049a



## Innholdsfortegnelse

<b>Modeller</b> .....	<b>3</b>
<b>Advarsler</b> .....	<b>4</b>
<b>Identifikasjon av komponenter</b> .....	<b>7</b>
25D496 – Trykksatt beholder-pistol .....	7
<b>Identifikasjon av komponenter</b> .....	<b>8</b>
25D497 – Beholder-pistol med falltilførsel .....	8
<b>Identifikasjon av komponenter</b> .....	<b>9</b>
25D490 – Luftkompressor .....	9
<b>Forberedelse</b> .....	<b>10</b>
Trykkavlastningsprosedyre .....	10
Jording .....	11
Strømtilførselen .....	11
Skjøteledninger .....	11
<b>Oppsett</b> .....	<b>12</b>
Materialbeholder .....	13
Blanding av materiale .....	15
<b>Bruk (trykksatt beholderpistol)</b> .....	<b>16</b>
Sprøyting av strukturmaling .....	16
Justering av systemet (kun trykksatt pistol) .....	18
Utvalgslister for anbefalt dyse og skive .....	19
<b>Rengjøring</b> .....	<b>20</b>
<b>Feilsøking</b> .....	<b>22</b>
<b>Deler – Luftkompressor (serie A)</b> .....	<b>24</b>
25D490 (120V) og 25D491 (230V) .....	24
<b>Deleliste – Luftkompressor (serie A)</b> .....	<b>25</b>
25D490 (120V) og 25D491 (230V) .....	25
<b>Deler – Luftkompressor (serie B)</b> .....	<b>26</b>
25D490 (120V) og 25D491 (230V) .....	26
<b>Deleliste – Luftkompressor (serie B)</b> .....	<b>27</b>
25D490 (120V) og 25D491 (230V) .....	27
<b>Deler – Luftkompressor (forts.)</b> .....	<b>28</b>
25D490 (120V) og 25D491 (230V) .....	28
<b>Deleliste – Luftkompressor (forts.)</b> .....	<b>29</b>
25D490 (120V) og 25D491 (230V) .....	29
<b>Deler – Luftkompressor</b> .....	<b>30</b>
25D490 (120V) og 25D491 (230V) .....	30
<b>Deleliste – Luftkompressor</b> .....	<b>31</b>
25D490 (120V) og 25D491 (230V) .....	31
<b>Deler – Trykksatt beholder 25D496</b> .....	<b>32</b>
<b>Deleliste – Trykksatt beholder 25D496</b> .....	<b>33</b>
<b>Deler – Trykksatt pistol 25D496</b> .....	<b>34</b>
<b>Deleliste – Trykksatt pistol 25D496</b> .....	<b>35</b>
<b>Deler – Beholderpistol med falltilførsel 25D497</b> .....	<b>36</b>
<b>Deleliste – Beholderpistol med falltilførsel 25D497</b> .....	<b>37</b>
<b>Koblingsskjema</b> .....	<b>38</b>
<b>Luftskjema</b> .....	<b>39</b>
<b>Tekniske spesifikasjoner</b> .....	<b>40</b>
<b>Graco Standard Garanti</b> .....	<b>41</b>
<b>Graco Informasjon</b> .....	<b>42</b>

## Modeller

	Modell	Beskrivelse	Vekselstrøm
	25D490	Luftkompressor, alene	120 USA
	25D492	Luftkompressor m/ trykksatt beholder-pistol	
	25D494	Luftkompressor m/ beholder-pistol med falltilførsel	
	25D491	Luftkompressor, alene	230 Europa
	25D493	Luftkompressor m/ trykksatt beholder-pistol	
	25D495	Luftkompressor m/ beholder-pistol med falltilførsel	
	25D496	Trykksatt beholder-pistol	
	25D497	Beholder-pistol med falltilførsel	

# Advarsler

Følgende advarsler gjelder for oppsett, bruk, jording, vedlikehold og reparasjon av dette utstyret. Utropstegnet gjør deg oppmerksom på en generell advarsel og faresymbolene viser til spesifikke risikoer. Når disse symbolene vises i denne håndboken eller på advarselsmerkene, henvises det til disse advarslene. Produktspesifikke faresymboler og advarsler som ikke beskrives i denne delen kan dukke opp i denne håndboken der det er aktuelt.

## ADVARSEL

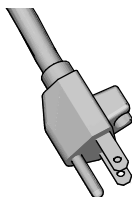


### JORDING

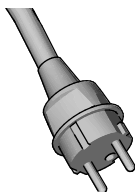
Dette produktet må jordes. Hvis det oppstår en elektrisk kortslutning, vil jording redusere risikoen for elektrisk støt ved å sørge for en avledning for den elektriske spenningen. Dette produktet er utstyrt med en strømledning som har en jordledning med et korrekt jordingsstøpsel. Støpselet må settes inn i et strømuttak som er riktig installert og jordet i henhold til alle regler og bestemmelser.

- Feil installasjon av jordingsstøpslet kan resultere i risiko for elektrisk støt.
- Når det er nødvendig å reparere eller skifte ut strømledningen eller støpselet, må jordledningen ikke kobles til en av de flate bladterminalene.
- Ledningen med grønn ytre isolasjon, med eller uten gule striper, er jordledningen.
- Sjekk med en kvalifisert elektriker eller reparatør hvis du ikke helt forstår jordingsinstruksjonene, eller hvis du er i tvil om produktet er riktig jordet.
- Det medfølgende støpslet små ikke modifiseres; hvis det ikke passer i strømuttaket, få et korrekt strømuttak installert av en kvalifisert elektriker.
- Dette produktet er til bruk på strømmett med 120V eller 230V spenning og har et jordet støpsel som ligner på støpselet som er illustrert i figuren nedenfor.

120V USA



230 V



- Produktet skal kun kobles til en stikkontakt med de samme konfigurasjonene som støpselet.
- Ikke bruk en adapter med dette produktet.

### SKJØTELEDNINGER:

- Bruk kun en 3-leders skjøteledning med et jordingsstøpsel og en jordingsstikkontakt som passer til støpselet på produktet.
- Forsikre deg om at skjøteledningen ikke er skadet. Hvis det er nødvendig å bruke en skjøteledning, må den minst være 12 AWG (2,5mm<sup>2</sup>), med en lengde på maks. 50 fot for å kunne håndtere strømspenningen dette produktet trekker.
- En underdimensjonert ledning resulterer i et fall i linjespenning og tap av kraft og overoppheting.


**ADVARSEL**
**FARE FOR ELEKTRISK STØT**

Dette utstyret må jordes. Feil jording, oppsett eller bruk av systemet kan forårsake elektrisk støt.



- Slå av sprøyten og ta strømledningen ut av stikkkontakten før det utføres service på utstyret.
- Skal kun kobles til en jordet stikkontakt.
- Bruk kun skjøteledninger med 3 ledere.
- Sjekk at jordingsgaflene på strømledningen og skjøteledninger er i orden.
- Må ikke utsettes for regn. Oppbevares innendørs.

**FARE VED BRUK AV UTSTYR UNDER TRYKK**

Væske fra utstyret, lekkasjer eller sprukne komponenter kan skvette i øynene eller på huden og forårsake alvorlige skader.



- Følg **Trykkavlastningsprosedyren** når du stanser sprøytingen/doseringen og før du rengjør, sjekker eller utfører service på utstyret.
- Stram alle væskekoblinger før du bruker utstyret.
- Kontroller slanger, rør og koblinger hver dag. Erstatt slitte eller skadde deler umiddelbart.






**FARE VED FEILBRUK AV UTSTYRET**

Feil bruk av utstyret kan føre til at noen blir drept eller alvorlig skadet.



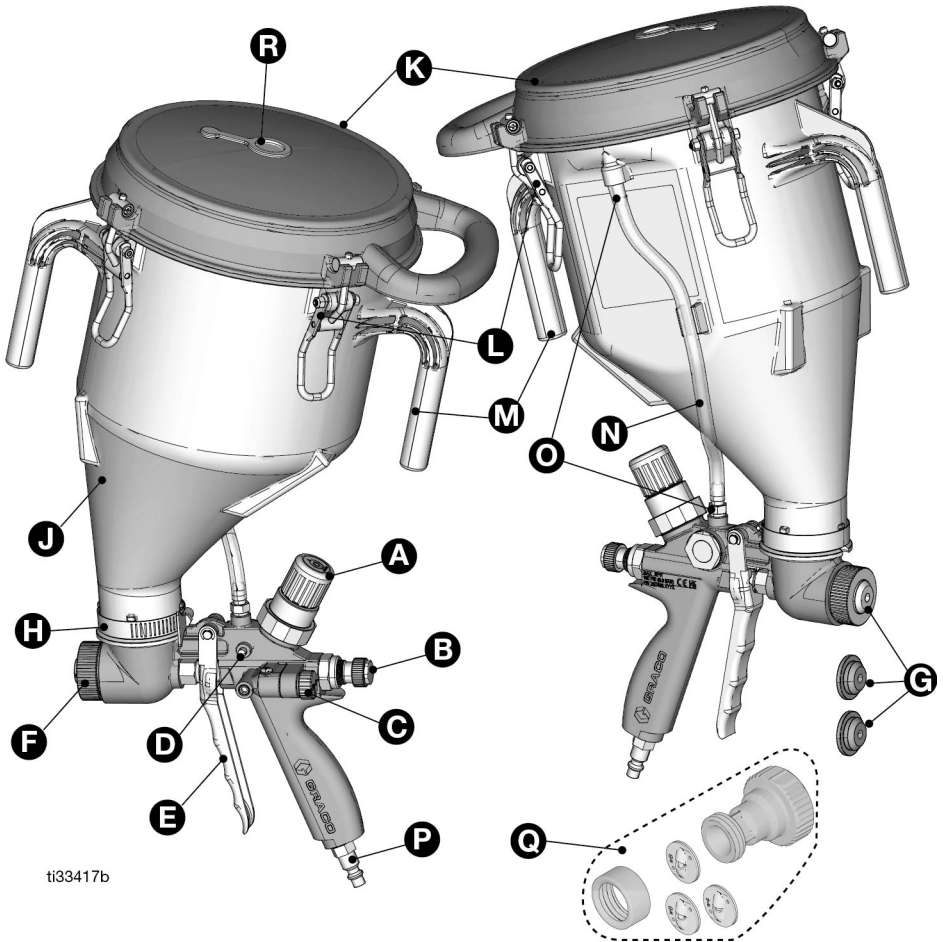
- Bruk alltid egnede hansker, vernebriller og en pustemaske eller maske når du sprøyter.
- Ikke bruk sprøyten eller sprøyt i nærheten av barn. Hold barn borte fra utstyret til enhver tid.
- Ikke strekk deg for langt eller stå på ustøtt underlag. Sørg for at du har godt fotfeste og god balanse til enhver tid.
- Vær årvåken og påpasselig med det du gjør.
- Ikke bruk utstyret hvis du er sliten eller påvirket av alkohol eller rusmidler.
- Slangene må ikke knekkes eller bøyes for mye.
- Ikke utsett slangen for temperaturer eller trykk høyere enn det Graco har spesifisert.
- Ikke bruk slangen som håndtak for å dra eller bære utstyret.
- Utstyret skal ikke endres eller modifiseres. Endringer eller modifiseringer kan ugyldiggjøre godkjenninger og skape sikkerhetsrisikoer.
- Sjekk at alt utstyr er klassifisert og godkjent for de omgivelsene du bruker det i.

## ⚠ ADVARSEL

 	<p><b>FARE FORBUNDET MED BRUK AV LØSEMIDLER TIL Å RENGJØRE PLASTDELER</b></p> <p>Mange rengjøringsmidler kan skade plastdeler og føre til at de svikter. Dette kan forårsake alvorlige skader på personer eller eiendom.</p> <ul style="list-style-type: none"> <li>• Bruk kun kompatible løsemidler til å rengjøre strukturelle deler av plast eller deler som er under trykk.</li> <li>• Se <b>Tekniske spesifikasjoner</b> i alle håndbøkene som tilhører utstyret for materialene i konstruksjonen. Rådfør deg med produsenten av løsemidlet for å få informasjon angående kompatibilitet.</li> </ul>
 	<p><b>FARLIGE DELER SOM BEVEGER SEG</b></p> <p>Bevegelige deler kan klemme, kutte eller amputere fingre eller andre lemedeler.</p> <ul style="list-style-type: none"> <li>• Hold deg unna deler som beveger seg.</li> <li>• Utstyret må ikke brukes hvis beskyttelsesanordninger eller deksler er fjernet.</li> <li>• Utstyr under trykk kan starte uten forvarsel. Før du sjekker, flytter eller utfører service på utstyret, utfør <b>Trykkavlastningsprosedyren</b> og koble fra alle strømkilder.</li> </ul>
	<p><b>FARE FOR FORBRENNING</b></p> <p>Utstyrets overflater og væsker som er oppvarmet kan bli veldig varme i løpet av bruk.</p> <ul style="list-style-type: none"> <li>• Ikke ta på varme væsker eller varmt utstyr.</li> </ul>
	<p><b>PERSONLIG VERNEUTSTYR</b></p> <p>Du må bruke egnet verneutstyr når du oppholder deg i arbeidsområdet for å beskytte deg mot alvorlige skader, slik som øynesskader, hørselsskader, innånding av giftige gasser og brannskader. Dette verneutstyret inkluderer, men er ikke begrenset til:</p> <ul style="list-style-type: none"> <li>• Vernebriller og hørselvern.</li> <li>• Pustemasker, verneklær og hansker slik som anbefalt av væske- og løsemiddelprodusenten.</li> </ul>
	<p><b>CALIFORNIA LOVFORSLAG 65</b></p> <p>Dette produktet inneholder et kjemikalie kjent av delstaten California for å forårsake kreft og fosterskader eller annen reproduksjonsskader. Vask hendene etter bruk.</p>

# Identifikasjon av komponenter

## 25D496 – Trykksatt beholder-pistol



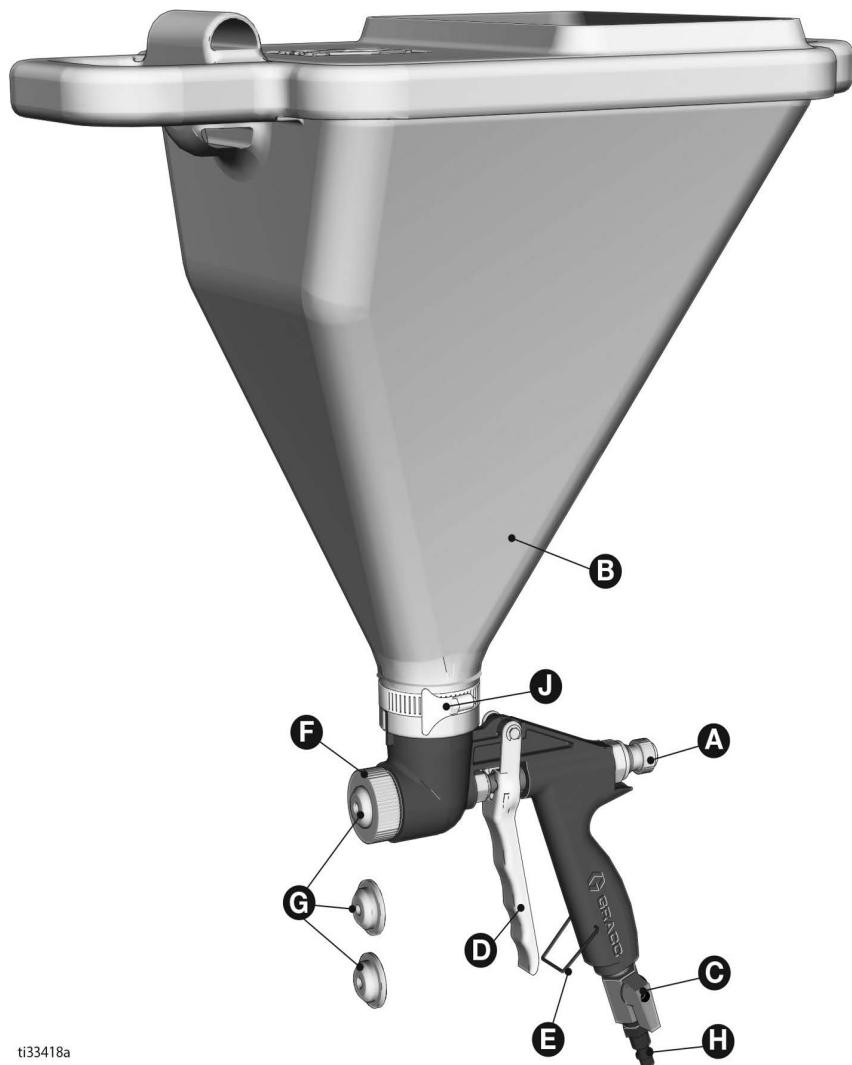
ti33417b

A	Materialstrømningsregulator (Trykk ned for å låse. Trekk opp for å låse opp)
B	Justeringsknott for nålens bevegelsesområde
C	Luftstrømningsventil
D	Trykkbegrensningsventil
E	Avtrekker
F	Dyseholder
G	Materialdyser (4 mm, 6 mm og 8 mm)
H	Klemme, beholder

J	Beholder
K	Lokk, beholder
L	Lokk, klemmer
M	Håndtak, beholder
N	Lufttilførselsrør, beholder
O	Rørtilkoblinger, beholder
P	Tilkobling, luftslange
Q	WideTex-sett
R	Trykkavlastningsplugg

## Identifikasjon av komponenter

### 25D497 – Beholder-pistol med falltilførsel



ti33418a

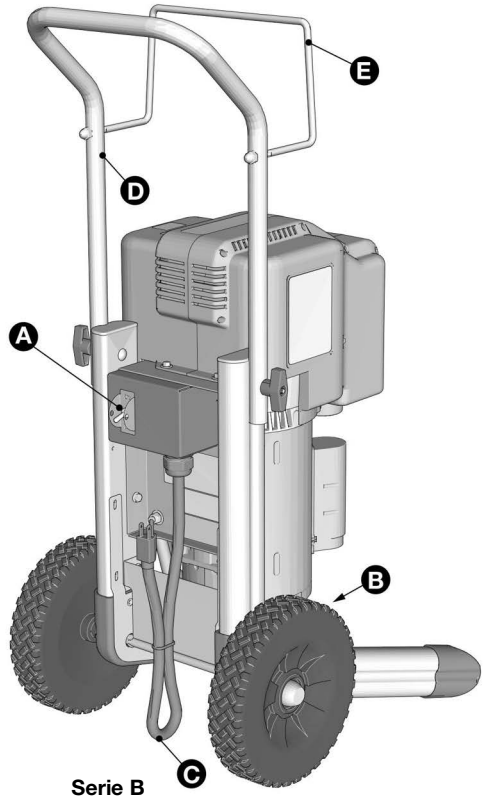
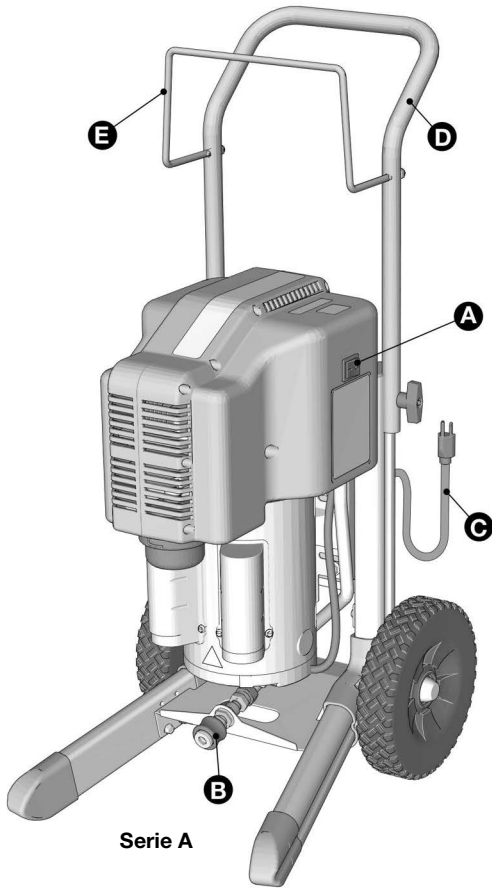
A	Justeringsknott for nålens bevegelsesområde
B	Beholder
C	Luftventil
D	Avtrekker

E	Avtrekkersikring
F	Dyseholder
G	Materialdyser (4 mm, 6 mm og 8 mm)
H	Tilkobling, luftslange
J	Klemme, beholder



# Identifikasjon av komponenter

## 25D490 – Luftkompressor



t135051a

A	Strømbryter
B	Tilkobling, luftslange
C	El-kabel

D	Håndtak
E	Oppbevaringsplass for slange/strømkabel

## Forberedelse

### Trykkavlastningsprosedyre

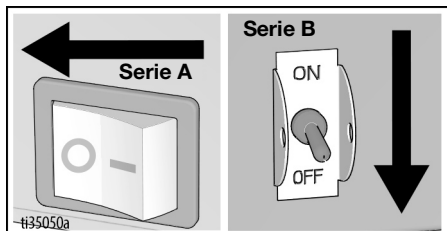


Følg Trykkavlastningsprosedyren hver gang du ser dette symbolet.

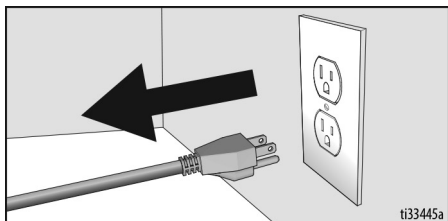


Beholderen er trykksatt. Følg alltid **Trykkavlastningsprosedyren** for beholderen tas av for å redusere faren for sprut fra væske under trykk.

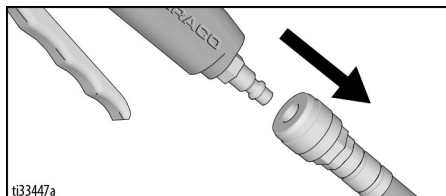
1. Slå luftkompressorens PÅ/AV-bryter i stillingen **AV**.



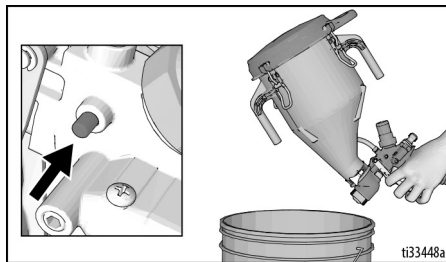
2. Koble fra strømledningen.



3. Ta sprøytepipstolen av luftslangen.



4. Åpne trykkavlastningsventilen på pistolen ve å presse knappen (kun på trykksatt pistol). Rett pistolen ned i avfallsspannet og klem inn avtrekkeren helt til alt lufttrykk og væsketrykk er sluppet ut.



### MERKNAD

Ikke lind presset ved å løfte beholderklammene. Løfting av klammene mens beholderen har trykket på, kan skade skuffen og/eller beholderlokket.

## Jording



Dette produktet er utstyrt med en kabel som har en jordledning og et behørig jordingsstøpsel. Støpslet må settes inn i et strømuttak som er riktig installert og jordet i henhold til alle regler og bestemmelser.

Støpslet må ikke modifiseres. Hvis det ikke passer i strømuttaket, få et korrekt strømuttak installert av en kvalifisert elektriker.

## Strømtilførselen

Luftkompressoren må kobles til en reservert krets så nær sikringsboksen eller overbelastningsbryteren som mulig for å oppnå best mulig ytelse og startsikkerhet. Kompressoren vil trekke hele kapasiteten i en typisk 15 amp strømkrets i et hus.

Hvis dette produktet kobles til en krets som er beskyttet av sikringer, skal det brukes tidsforsinkende sikringer.

## Skjøteledninger

**MERK:** Unngå bruk av skjøteledninger hvis mulig.

Kompressorens strømkabel skal kobles direkte til en jordet stikkontakt i veggen for å oppnå best mulig ytelse. Ikke bruk en skjøteledning hvis det ikke er absolutt nødvendig. Bruk i stedet en lengre luftslange for å nå området der luften er nødvendig. Hvis det er nødvendig å bruke en skjøteledning, bruk en som er minst 12 AWG (2,5 mm<sup>2</sup>), med en maksimumslengde på 50 feet.

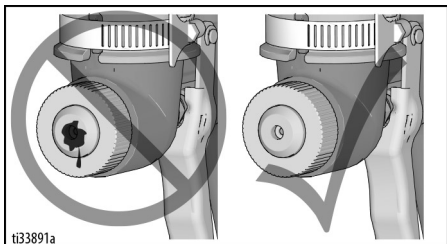
## Oppsett

**MERKNAD**

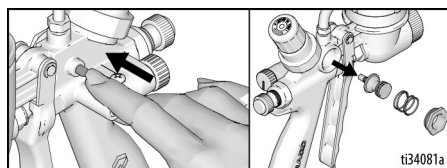
- Det må ikke være trykk i sprøytesystemet under lagring. Dette kan skade sprøytesystemet.
- Væske må aldri få anledning til å tørke inne i beholderen, slangene, pistol dyser eller sprøytesystem. Dette kan føre til at systemet svikter.

Når du pakker ut sprøytesystemet for første gang eller etter lagring, må du utføre oppsettprosedyren.

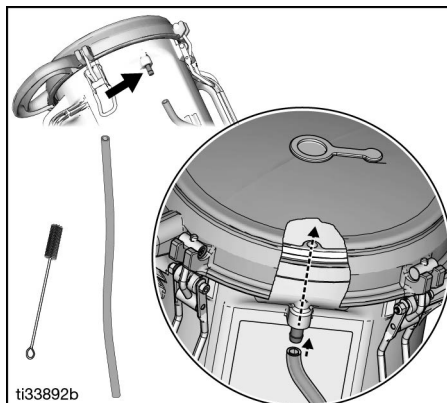
1. Kontroller materialdysen for sprøyting for å sikre at det ikke er luftblokkering. Rengjør før bruk.



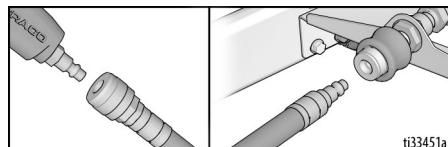
2. Sjekk at det er fri bevegelse i luftavlastningsventilen når knappen trykkes på. Ta fra hverandre og rengjør om nødvendig. Smør o-ringene og sett sammen igjen.



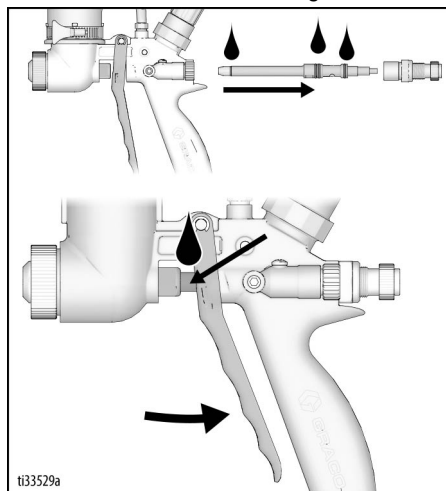
3. Sjekk at det ikke er rusk i beholderens luftkanal og lufttilførselsrøret. Rengjør før bruk.



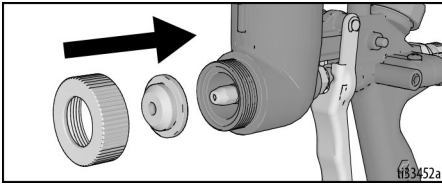
4. Koble luftslangens ene ende til luftutløpskoblingen på kompressoren, og den andre enden til luftinntakskoblingen på pistolen.



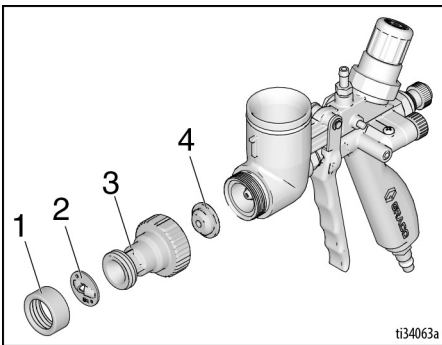
5. Test pistolens avtrekker. Nålens tetninger smøres hvis det er nødvendig.



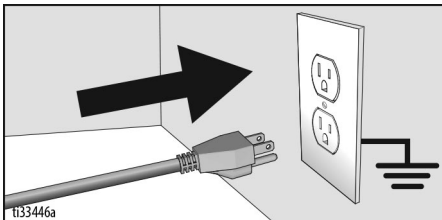
6. Sett væskedysen på pistolens front og fest den med låseringen. Dysen blir lettere å montere hvis avtrekkeren holdes inne under monteringen.



7. Hvis du bruker **WideTex-adapteren**, monterer du skiven (2) på adapterens forside (3) med festeringen (1). Monter en standard dyse (4) på forsiden av pistolen med monteringen. Dysen blir lettere å montere hvis avtrekkeren holdes inne under monteringen. Hvis ønsket finish ikke oppnås, prøv en annen standard dyse. Se **Utvalgslister for anbefalt dyse og skive**, side 19.

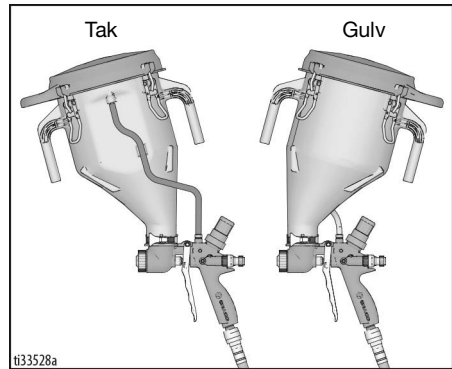


8. Sett strømkabelen inn i et forskriftsmessig jordet strømnett.



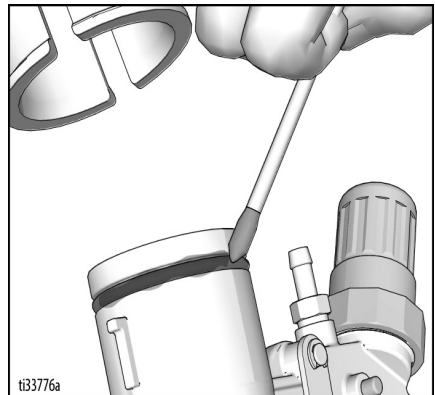
## Materialbeholder

Beholderen skal lenes forover ved sprøyting av tak. Beholderen skal lenes bakover ved sprøyting av gulv. Det blir lettere å tømme mer strukturmateriale fra beholderen hvis dette gjøres.



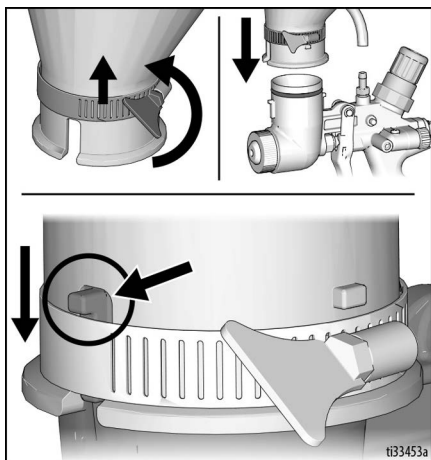
## Montering av beholder

1. Smør fett på o-ringen for å gjøre det lettere å feste den på pistolen.

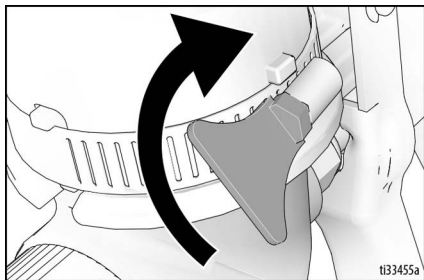


# Oppsett

2. Løsne klemmen på beholderen, skyv den over kanten og mot toppen av beholderen.
3. Sett beholderens utløp over beholderåpningen på pistolen og press beholderen ned så langt det går an, samtidig som den dreies litt. Skyv beholderens klemme ned.



4. Trekk til beholderklemmen.

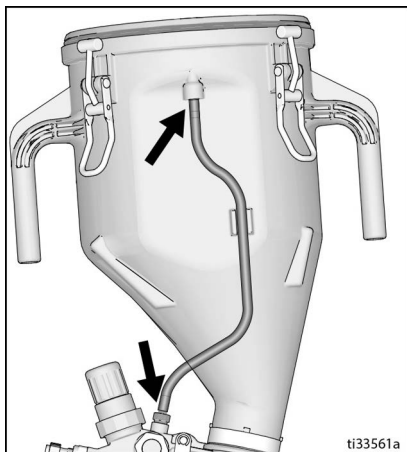


5. **Kun trykksatt beholderpistol:** Fest røret fra tilkoblingen på beholderen til tilkoblingen på pistolen. **Lufttilførselsrøret må ikke klemmes fast på mothakene.** Røret er konstruert for å koble fra hvis beholderen er overtrykksatt.

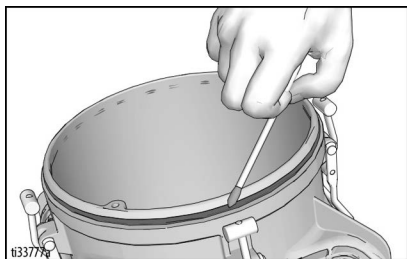


## SPRENGNINGSFARE

Overtrykk kan resultere i at beholderen blir ødelagt og personskade. For å unngå skade må du ikke overskride maksimal beholdertrykknivå. Beholderen skal kun trykkesett ved å koble lufttilførselsrøret til tilkoblingene på beholderen og pistolen. Bruk kun det originale Graco lufttilførselsrøret 17V945 og trykkavlastningspluggen 17Y386.



6. Smør fett på beholderens o-ring for å gjøre det lettere å feste lokket på beholderen.

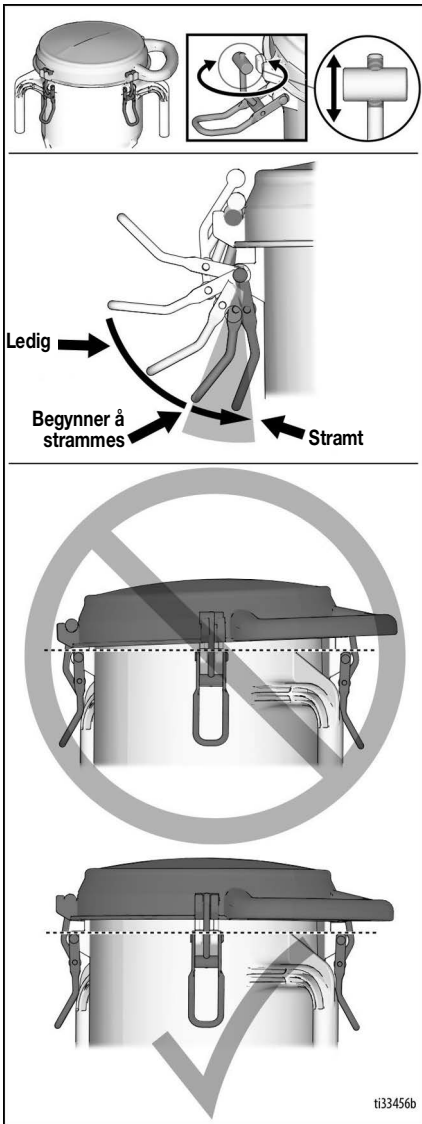


7. **Kun trykksatt beholderpistol:** Hvis lokket sitter for løst slik at det er luftlekkasje når beholderen er trykksatt, skal du justere de fire klemmene på lokket for å stramme det.

**MERK:** Hver klemme bør justeres likt, slik at lokket sitter jevnt på beholderen.

### MERKNAD

Hvis lokket strammes for hardt, kan det skade beholderen og/eller lokket.



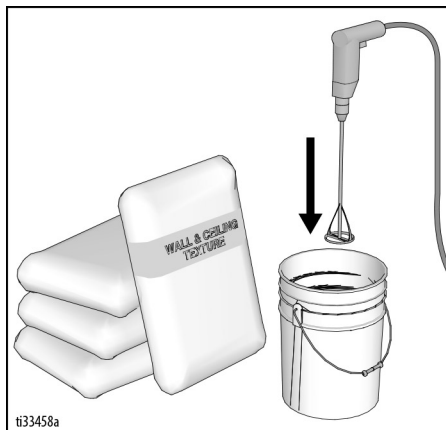
## Blanding av materiale



- Materialet blandes i en separat beholder før det helles i materialbeholderen.
  - Hvis tykkere materialer ønskes, strømmer testmaterialet først i beholderen. Sprøyt deretter et prøvebilde.
  - Best resultat oppnås hvis man bruker hele posen og ikke deler av den.
1. Bland materialet og væsken i en separat beholder.

### Tørr blanding

Bland strukturmaterialiet omhyggelig med vann i henhold til produsentens anvisninger på posen.



### Ferdigblanding

Hell mellom 2 og 6 quarts (1,9 til 5,7 liter) med vann i et 5 gallon (18,9 liter) spann med ferdigblanding.

2. Blandes ved hjelp av en halv-tommers drill med variabel hastighet og blandestav til en jevn og klumpfri konsistens.
3. La taktstrukturmateriale stå i minst 15 minutter. Bland på nytt like før bruk.

## Bruk (trykksatt beholderpistol)

Følg alltid fremgangsmåtene under Oppsett og Bruk for å oppnå de beste sprøyteresultatene. Dette sikrer at materialet og sprøytesystemet er klare for sprøyting med godt resultat.



### SPRENGNINGSFARE

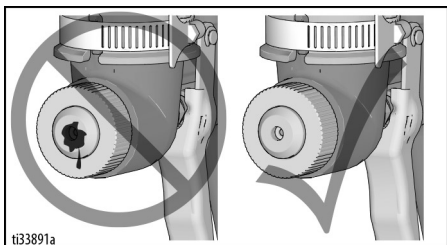
Overtrykk kan resultere i at beholderen sprekker og personskade. Lufttilførselsrøret og trykkavlastningspluggen er konstruert slik at de kobles fra hvis trykket i beholderen er for høyt.

#### For å unngå overtrykk:

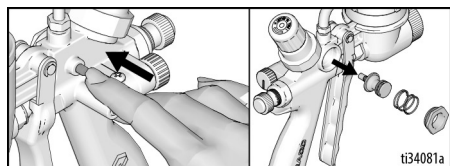
- Inspiser og rengjør pistol tips før bruk.
- Lufttilførselsrøret må ikke klemmes fast på mothakene.
- Undersøk og rengjør beholderens luftkanaler.
- Sjekk at det er fri bevegelse i luftavlastningsventilen når knappen trykkes på.

## Sprøyting av strukturmaling

1. Sjekk materialdysen før sprøyting for å sikre at det ikke er luftblokkering.

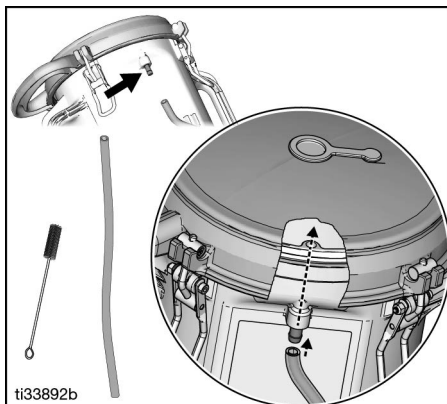


2. Kontroller at luftventilen beveger seg fritt når knappen skyves. Ta fra hverandre og rengjør om nødvendig. Smør o-ringene og sett sammen igjen.

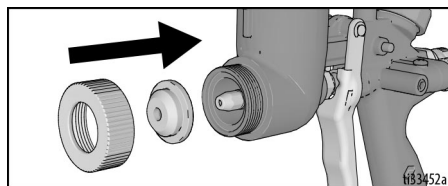


3. Sørg for at det ikke finnes rusk i luftventilens kanal, trykk, trykkavlastningspluggen og lufttilførselsrøret.

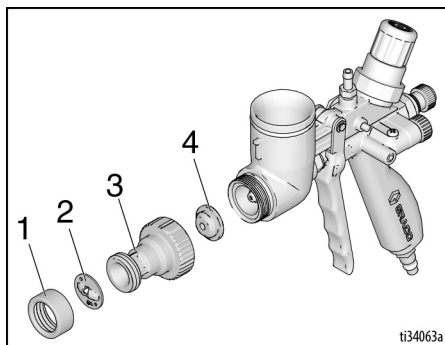
Bruk kun det originale Graco lufttilførselsrøret 17V945 og trykkavlastningspluggen 17Y386.



4. Montering av materialdyse.



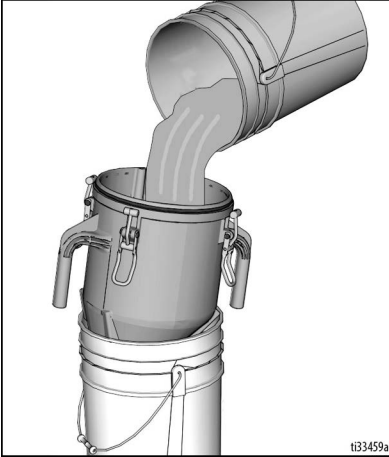
5. Hvis du bruker **WideTex-adapter**, installer disken (2) på adapterens forside (3) med festing (1). Monter en standard dyse (4) på forsiden av pistolen med monteringen. Dysen blir lettere å montere hvis avtrekkeren holdes inne under monteringen. Hvis ønsket finish ikke oppnås, prøv en annen standard dyse. Se **Utvalgslister for anbefalt dyse og skive**, side 19.



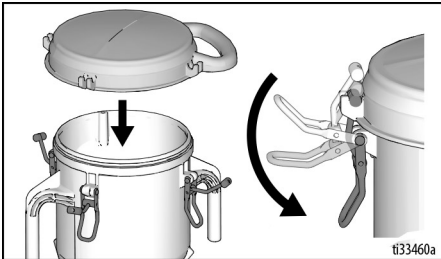


# Bruk (trykksatt beholderpistol)

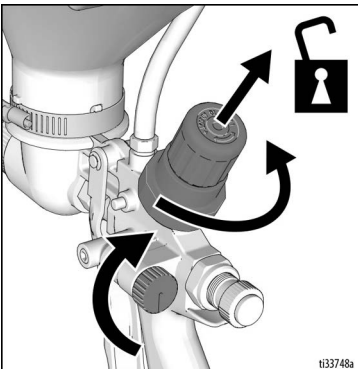
6. Fyll beholderen med den ferdigblandede strukturmalingen. Se **Blanding av materiale**, side 15.



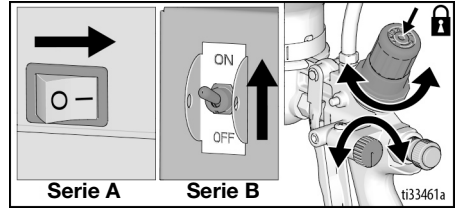
7. Fest lokket.



8. Trekk opp på materialstrømbryteren for å låse opp. Lukk luftstrømventilen helt ved å dreie knappen med urviseren; vri materialstrømningsregulatoren til laveste innstilling mot urviseren.



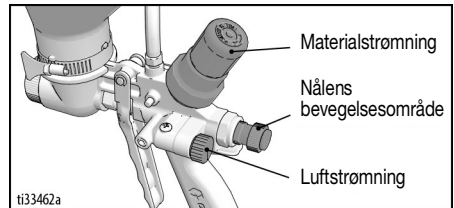
9. For riktig sprøytemønster og pistoljusteringer, se **Justering av systemet (kun trykksatt pistol)**, side 18.
10. Slå kompressorens strømbryteren PÅ. Justere luftstrømningsventilen og materialstrømningsregulatoren på beholder-pistolen for å få ønsket struktur resultat. Skyv ned på materialstrømningsregulatoren for å låse innstillingene.



## MERKNAD

Hvis maling kommer inn i nålen eller pistolens luftkanaler, må den øyeblikkelig skylles ut med vann.

11. Et regelmessig sprøytebilde fås ved å justere luftstrømningsventilen, nålens bevegelsesområde og materialstrømningsregulatoren. Skift dysse hvis du ikke oppnår ønsket sprøytebilde.



**Materialstrømningsregulator:** Trykker materialbeholderen og justerer materialstrømmen. Vri mot klokka for å redusere strømmingen; vri med urviseren for å øke strømmen. Skyv ned for å låse; trekk opp for å låse opp.

**Justeringsknott for nålens bevegelsesområde:** Justerer pistolnålens posisjoner i forhold til sprøytespissen. Vri med klokken for å begrense nålen og redusere materialstrømmen; vri mot urviseren for å øke nåleskjoring og øke strømmen.

**Luftstrømningsventil:** Justerer mengden av forstøvningsluften som sendes til sprøytespissen for å kontrollere sprøytemønsteret. Vri med urviseren for å redusere luftstrømmen; vri mot urviseren for å øke luftstrømmen.

## Justering av systemet (kun trykksatt pistol)

Tilstrekkelig utmating av væske (volum og trykk) og god forstøvning er en kombinasjon av luftforstøvning, materialets konsistens og strømning og valg av dyse. For å få den riktige kombinasjonen for din applikasjon er det nødvendig å eksperimentere til du oppnår ønsket resultat. Husk disse viktige punktene når pistolen justeres:

- For å velge riktig dyse til arbeidet, må størrelsen på partiklene i malingen og grovheten i sprøytebildet tas hensyn til. Husk at dess større dimensjon på materialdysen dess grovere vil bildet bli.
- Materialstrømningen innstilles ved å stenge luftstrømningsventilen og justere materialstrømningsregulatoren samtidig som avtrekkeren trekkes inn for å få ønsket materialstrømning.
- Start sprøytesystemet med pistolens luftstrømningsventil helt åpen. Steng pistolens luftstrømningsventil sakte hvis det er nødvendig, helt til du får et godt sprøytebilde. Bruk den minste mengden luft som er nødvendig for å oppnå et godt sprøytebilde med minst mulig tilbakeslag.
  - + Test sprøytebildet på et stykke papp. Hold pistolen med en avstand på 18 til 48 in. (45,7 til 122 cm) cm fra overflaten. Bruk denne sprøyteavstanden til de fleste arbeidsoppgavene.
  - + Det skal være en overlapping på 50% med en sirkulerende bevegelse på hvert strøk når det kun sprøytes med en materialdyse.
  - + Det skal være en overlapping på 50% med en lineær bevegelse på hvert strøk når det sprøytes med en materialdyse og en skive.
- Pistolens luftstrømning reguleres med luftstrømningsventilen på pistolens venstre side.
  - + Når luftstrømningsventilen åpnes (mot urviseren) vil luftstrømningen gjennom pistolen økes.
  - + Når luftstrømningsventilen stenges (med urviseren) vil luftstrømningen gjennom pistolen reduseres.

## For lavere materialstrømning

Forsøk én eller en kombinasjon av disse metodene:

- Drei knotten på materialstrømningsregulatoren mot urviseren på pistolen for å redusere materialstrømningen.
- Bruk en tykkere materialblanding.
- Bruk en mindre materialdyse.
- Redusere nålens bevegelsesområde.

## For høyere materialstrømning

Forsøk hvilken som helt eller en kombinasjon av disse metodene:

- Drei knotten på materialstrømningsregulatoren med urviseren på pistolen for å øke materialstrømningen.
- Bruk en tynnere materialblanding.
- Bruk en større materialdyse.
- Øk nålens bevegelsesområde.

## For kontinuerlig sprøyting

Sett låsen på avtrekkeren for å holde den åpen slik at sprøytingen blir mindre slitsom (kun på pistol med falltilførsel)

## Sjekk malingens konsistens ofte

Sjekk og tynn ut materialet når det er nødvendig, for å opprettholde riktig konsistens. Materialet kan bli tykkere etter en tid, og derved senke produksjonstiden. Rør materialet regelmessig.

## Utvalgslister for anbefalt dyse og skive

### Dyse

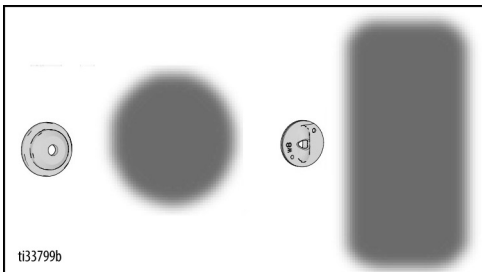
Bruk	Dysestørrelse <sup>1</sup>	Luftvolum <sup>2</sup>
Simulert akustisk	6 mm ( <i>fin til middels</i> ) 8 mm ( <i>grov</i> )	Middels til høy
Appelsinskallstruktur	4 mm 6 mm	Middels til høy
Grov og fyldig dekning	6 mm 8 mm	Lav til middels
Demontering	8 mm	LAV
<sup>1</sup> Forsøk å bruke en større dyse for å øke materialmengden.		
<sup>2</sup> Luftmengden reguleres med pistolens luftstrømningsventil.		

### WideTex™-skive

Påføring	WideTex-skive (Standard)	Dyse (mm)	Luftvolum
<b>Simulert akustisk</b>			
Fin	W6	4	HØY
Middels	W6	6	HØY
Grov	W8	8	HØY
<b>Tåke</b>	W4	4	HØY
<b>Appelsinskallstruktur</b>	W4 eller W6	4-8	Middels til høy
<b>Grov og fyldig dekning</b>	W6 eller W8	6-8	Lav til middels
<b>Demontering</b>	W6 eller W8	6-8	Lav

Dysemønster

WideTex-mønster



## Rengjøring

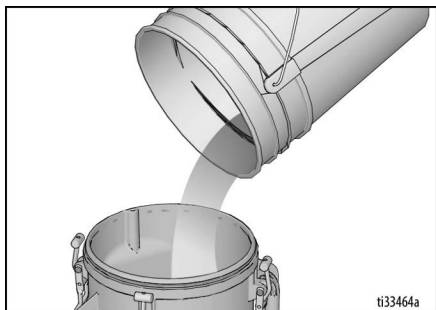


Når du er ferdig med å sprøyte, følges disse trinnene for å rengjøre pistolen og beholderen.

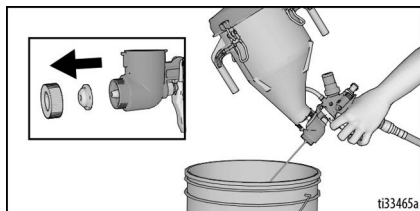
1. Utfør **Trykkavlastningsprosedyre**, side 10.
2. Tøm resten av materialet i et spann helt til mesteparten strukturmaterialet er ute av beholderen.



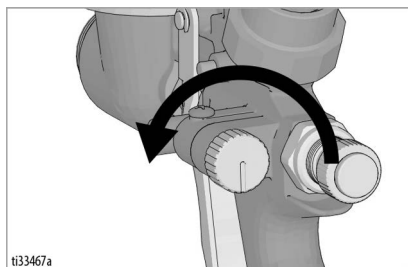
3. Fyll beholderen med rent vann.



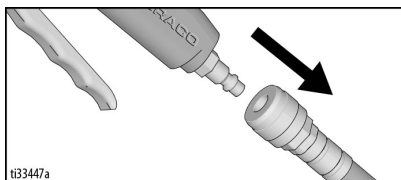
4. Ta dysen av pistolen. Rett pistolen ned i et spann og trekk inn avtrekkeren helt til mesteparten av strukturblandingen er ute av beholderen. La vann renne gjennom pistolen til den er ren.



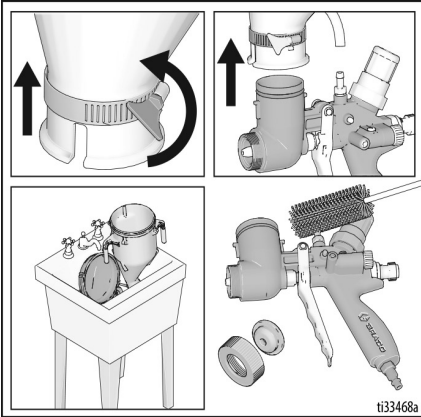
5. Åpne pistolens luftstrømningsventil slik at luften som går gjennom dysen fjerner resten av materialet.



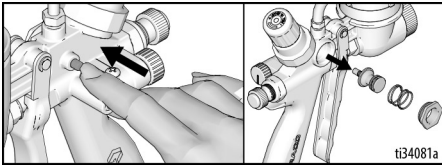
6. Ta sprøytepistolen av luftslangen.



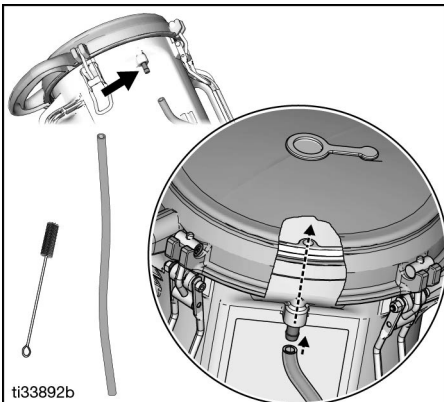
7. Ta beholderen av pistolen og gjør deg ferdig med å rengjøre alle komponentene. En myk børste kan brukes til å løse materiale som evt. har herdet på overflaten.



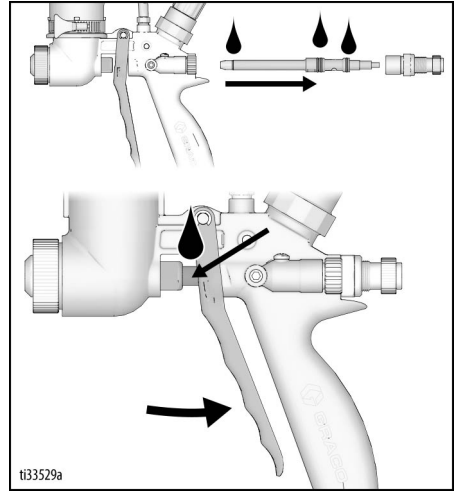
8. Kontroller luftavlastningsventilen. Hvis det er klissete eller forurenset med materiale, demonter og rengjør. Smør o-ringene og sett sammen igjen.



9. Rengjør beholderens luftpassasje, trykkavlastningspluggen og lufttilførselsrøret.



10. Koble luftslangen på pistolen.  
 11. Slå PÅ luftkompressoren.  
 12. Åpne pistolens luftstrømningsventil slik at luft kan strømme gjennom nålen for å fjerne resten av materialet. Utfør **Trykkavlastningsprosedyre**, side 10.  
 13. Hvis avtrekkeren kjennes treg, smør nålens tetninger.





## Feilsøking

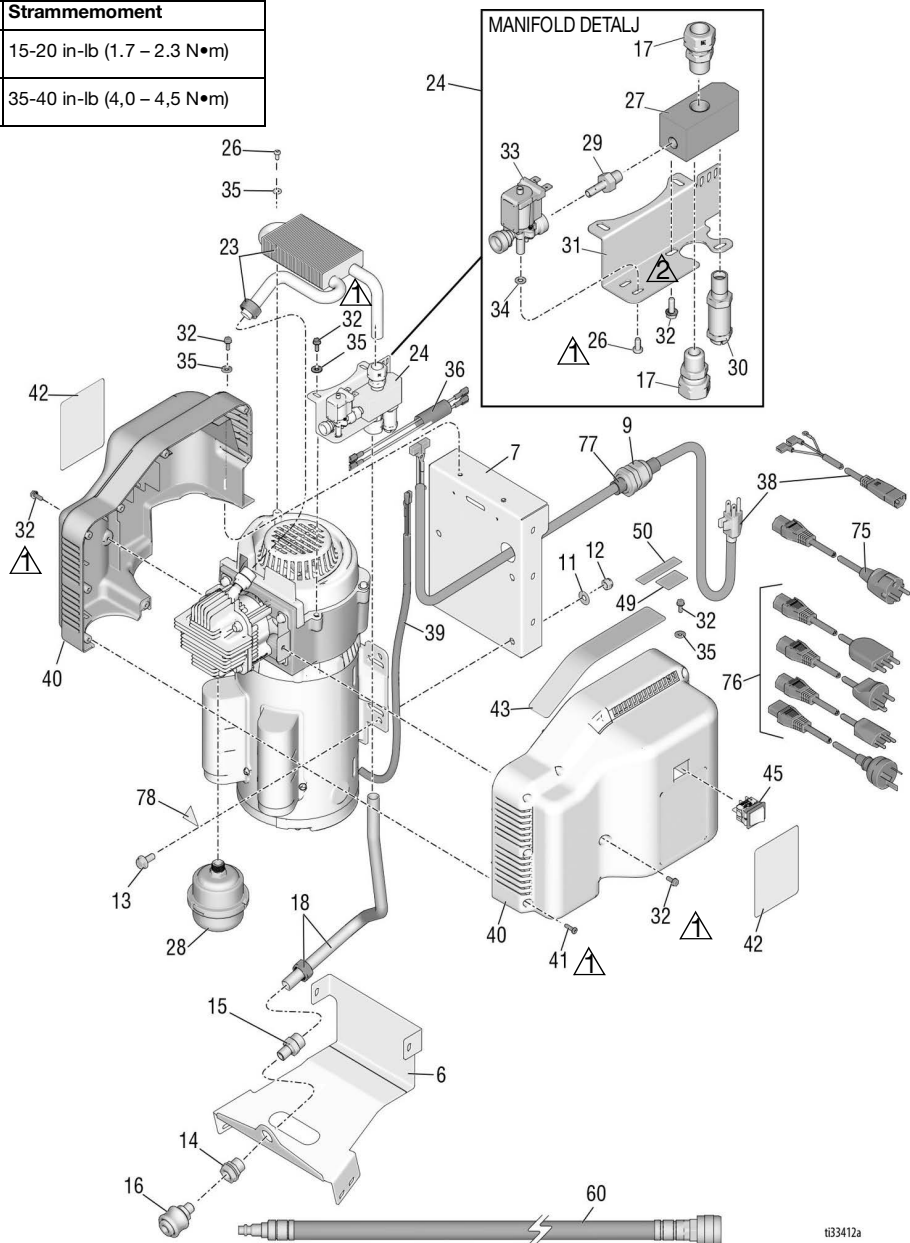
Problem	Årsak	Løsning
Motoren stanser	Overopphetet motor	Vent i 30 minutter og start kompressoren på nytt.
	Utløst automatsikring	Kontroller lengden på forlengelseskabelen, se <b>Skjøteledninger</b> , side 11. Sjekk at ventilene i motordekslet ikke er tildekket.
Ingen (eller for svak) luftstrømning	Solenoidens utlufting	Skift ut spole.
Ingen (eller for svak) materialstrømning	Det er ikke trykk i beholderen	Pass på at beholderens rør er montert.
	Materialstrømningsregulatorens knott er justert for lavt	Vri materialregulatorbryteren med urviseren for å øke strømmingen, se <b>For høyere materialstrømning</b> , side 18.
	Luftkompressoren er slått AV	Slå på luftkompressoren, se <b>Bruk (trykksatt beholderpistol)</b> , side 16.
	Lokket på beholderen sitter for løst (luftlekkasje)	Stram lokket på beholderen. Se trinn 7, side 14.
	Beholderens luftkanal og/eller beholderens rør er tett	Rens luftkanalen og/eller beholderens rør.
	Materialdysen er tett	Rens dysen.
For høy materialstrømning	Beholderen er tom	Fyll beholderen med den ferdigblandede strukturmalingen. Se <b>Blanding av materiale</b> , side 15.
	Strukturmaterialiet er for tynt	Bland materialet med mindre vann.
	Materialdysen er for stor	Bytt til en mindre materialdys.
Strukturmaterialiet som sprøytes er for fint	Materialregulatorbryteren er justert for høyt	Vri materialregulatorregulatoren mot urviseren for å redusere strømmingen, se <b>For lavere materialstrømning</b> , side 18.
	For høyt lufttrykk	Drei luftstrømningsventilen med urviseren for å redusere luftstrømmingen.
	Materialdysen er for liten	Bytt til en større materialdys.
Strukturmaterialiet som sprøytes er for grovt	Materialstrømningsregulatorens knott er justert for lavt	Vri materialregulatorbryteren med urviseren for å øke strømmingen, se <b>For høyere materialstrømning</b> , side 18.
	For svak luftstrømning	Drei luftstrømningsventilen mot urviseren for å øke luftstrømmingen.
	Materialdysen er for stor	Bytt til en mindre materialdys.
	Materialregulatorbryteren er justert for høyt	Vri materialregulatorbryteren mot urviseren for å redusere strømmingen, se <b>For lavere materialstrømning</b> , side 18.

Problem	Årsak	Løsning
Lekkasje av strukturmateriale mellom beholder og pistol	Beholderen sitter ikke godt nok på pistolen	Press beholderen ned så langt det går an. Se trinn 3, side 14.
	Klemmen på beholderen er løs	Stram klemmen på beholderen. Se trinn 4, side 14.
	O-ringen er skadet	Erstatt o-ring.
	Beholderen er skadet	Skift ut beholderen.
Pistolavtrekkeren er treg		Smør avtrekkeren.
Luftforsyningsrøret på beholderen spretter av	Beholdertrykket er over maksimalt arbeidstrykk	Pass på at forspissen er klar.
		Bytt ut materialregulatorbryteren. P/N 17V953, se sidene 34-35.
Trykkavlastningen fortsetter å åpnes	Beholdertrykket er over maksimalt arbeidstrykk	Pass på at forspissen er klar.
		Bytt ut materialregulatorbryteren. P/N 17V953, se sidene 34-35.
Trykkavlastningsventilen er klebrig	Materialkontaminering i ventil	Demonter ventil. Rengjør deler og pistol. Smør o-ringene og sett sammen igjen.
Trykkavlastningspluggen er frakoblet	Trykket i beholderen er høyere enn det maksimale driftstrykket	Sjekk at dysen foran ikke er tett. Sett på eller skift ut avlastningspluggen. Skift ut materialregulatorbryteren (P/N 17V953), se side 34-35.

# Deler – Luftkompressor (serie A)

## 25D490 (120V) og 25D491 (230V)

Ref.	Strammemoment
	15-20 in-lb (1.7 – 2.3 N•m)
	35-40 in-lb (4,0 – 4,5 N•m)



t33412a



## Deleliste – Luftkompressor (serie A)

## 25D490 (120V) og 25D491 (230V)

Ref. Del	Beskrivelse	Ant	Ref. Del	Beskrivelse	Ant
6	17V066 BRAKETT, vogn, luftkompressor	1	34	107584 SKIVE, enkel	2
7	17V065 PLATE, montering, motor	1	35	112776 SKIVE, enkel	5
9	116171 FORING, trykkavlastning	1	36	17V678 LEDNING, stokk, solenoid	1
11	196001 SKIVE	4	38	17V687 KABEL, strøm, 120V	1
12	111040 MUTTER, låse, innsats, nyloc, 5/16	4	17U845 KABEL, strøm, 230V	1	
13	110963 SKRUE, hette flenshode	4	39	17V725 STOKK, ledning, motor	1
14	104641 KOBLING, skott	1	40	26A562 SETT, muslingskjell, assy.	1
15	17V716 TILKOBLING, adapter	1	41	115477 SKRUE, maskin, torx pan hd	8
16	17W199 KOPLER m/grep	1	42	17V262 ETIKETT, varemerke, FastFinish, side	2
17	130466 TILKOBLINGSTYKKE, 5/8 rør	2	43	17V263 ETIKETT, varemerke, FastFinish, topp	1
18	26A566 RØR, utløp, manifold	1	45	17V589 BRYTER, strøm	1
23	26A565 SETT, reparasjon, kjøler	1	49	16D576 ETIKETT, produsert i USA	1
24	25N024 SETT, manifold, 120V	1	50	17P924 ETIKETT, A+ service, 120V	1
	25N025 SETT, manifold, 230V	1	17P925 ETIKETT, A+ service, 230V	1	
26	15T790 FESTE, 8-16 plast .375 lg.	3	60	26A563 SETT, reparasjon, luftslange	1
27	17U999 MANIFOLD, pneumatisk	1	75	242001 KABELSETT, adapter, 230V	1
28	130644 LYDDEMPER, inntak, kompressor	1	76	243280 KABELSETT, adapter, 230V	1
29	130496 TILKOBLING, adapter	1	77	15F480 MUFFE, kabel 230V	1
30	120617 VENTIL, trykkavlastning	1	78▲	15K616 ETIKETT, forsiktig, varm overflate	1
31	17V027 BRAKETT, montering, manifold	1			
32	16M007 SKRUE, mask, tagget sekskanthode	8			
33	130484 SOLENOID, 120V	1			
	130485 SOLENOID, 230V	1			

▲ Ekstra sikkerhetsmerker, merkelapper og kort leveres gratis.



## Deleliste – Luftkompressor (serie B)

## 25D490 (120V) og 25D491 (230V)

Ref. Del	Beskrivelse	Ant	Ref. Del	Beskrivelse	Ant
6	17V066 BRAKETT, vogn, luftkompressor	1	+	17Z060 KABEL, strøm, 230V	1
7	17V065 PLATE, montering, motor	1	39*+	17Z057 STOKK, ledning, motor	1
9	116171 FORING, trykkavlastning	1	40*+	26A562 SETT, muslingskjell, assy.	1
11	196001 SKIVE	4	41	115477 SKRUE, maskin, torx pan hd	8
12	111040 MUTTER, låse, innsats, nyloc, 5/16	4	42	17V262 ETIKETT, varemerke, FastFinish, side	2
13	110963 SKRUE, hette flenshode	4	43	17V263 ETIKETT, varemerke, FastFinish, topp	1
14	104641 KOBLING, skott	1	49	16D576 ETIKETT, produsert i USA	1
15	17V716 TILKOBLING, adapter	1	50	17P924 ETIKETT, A+ service, 120V	1
16	17W199 KOPLER m/grep	1	45*+	17Y947 VEKSLER, bytt	1
17	130466 TILKOBLINGSTYKKE, 5/8 rør	2	60	26A563 SETT, reparasjon, luftslange	1
18	26A566 RØR, utløp, manifold	1	75	242001 KABELSETT, adapter, 230V	1
23	26A565 SETT, reparasjon, kjøler	1	76	243280 KABELSETT, adapter, 230V	1
24	25N024 SETT, manifold, 120V	1	77	15F480 MUFFE, kabel 230V	1
	25N025 SETT, manifold, 230V	1	78▲	15K616 ETIKETT, forsiktig, varm overflate	1
26	15T790 FESTE, 8-16 plast .375 lg.	3	80*+	17Y951 BOKS, bryter (17Y894 bryterboks utleie)	1
27	17U999 MANIFOLD, pneumatisk	1	81*+	131717 HETTE, vippebryter	1
28	130644 LYDDEMPER, inntak, kompressor	1	82*+	17Y949 MALJE	1
29	130496 TILKOBLING, adapter	1	83*+	107255 BESKYTTELSE, bryter	1
30	120617 VENTIL, trykkavlastning	1	84*+	128978 SKRUE, #8-32	1
31	17V027 BRAKETT, montering, manifold	1			
32	16M007 SKRUE, mask, tagget sekskanthode	8			
33	130484 SOLENOID, 120V	1			
	130485 SOLENOID, 230V	1			
34	107584 SKIVE, enkel	2			
35	112776 SKIVE, enkel	5			
36*+	17Z058 LEDNING, stokk, solenoid	1			
38*	17Z059 KABEL, strøm, 120V	1			

\* Inkludert i 120V konverteringssett 17Y950 (serie A til serie B)

+ Inkludert i 230V Konverteringssett 17Z069 (serie A til serie B)

▲ Ekstra sikkerhetsmerker, merkelapper og kort leveres gratis.



## Deleliste – Luftkompressor (forts.)

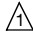

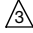

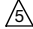
### 25D490 (120V) og 25D491 (230V)

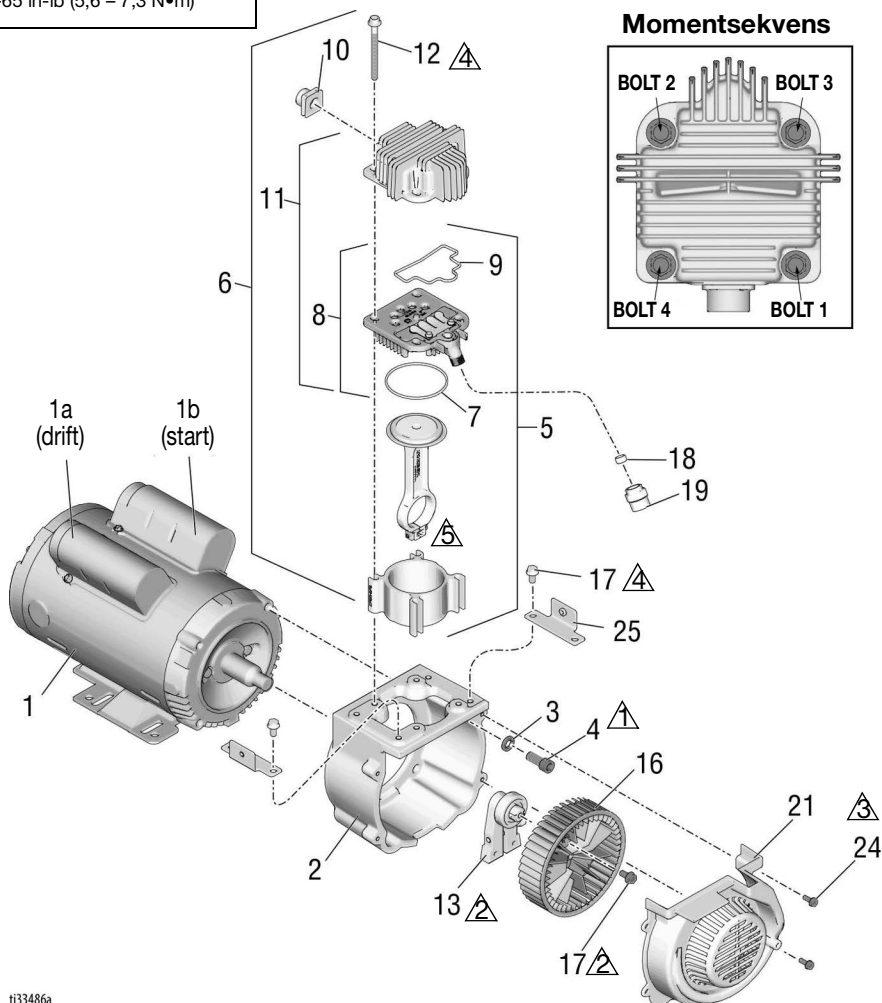
Ref. Del	Beskrivelse	Ant	Ref. Del	Beskrivelse	Ant
1	15R602 AKSLING, vogn	1	38	17V687 KABEL, strøm, 120V (serie A)	1
2	25D526 Ben, vogn, venstre	1		17U845 KABEL, strøm, 230V (serie A)	1
3	25D527 Ben, vogn, høyre	1		17Z059 KABEL, strøm, 120V (serie B)	1
4	24Y324 SETT, reparasjon, hjul og hjulkapsler	2		17Z060 KABEL, strøm, 240V (serie B)	1
6	17V066 BRAKETT, vogn, luftkompressor	1	48▲	17V950 ETIKETT, advarsel, elektrisk støt, 120V	1
7	17V065 PLATE, montering, motor	1	▲	17W875 ETIKETT, advarsel, elektrisk støt, 230V	1
8	260212 SKRUE, sekskanthode, thd form	12	49	17Y951 BOKS, bryter (serie B)	1
9	116171 FORING, trykkavlastning	1	50	17Y949 MALJE (serie B)	1
17	120689 MUTTER, sekskant	2	84	128978 SKRUE, #8–32	1
18	16H350 STATIV, slange	1			
19	16H353 HÅNDTAK, vogn	1			
20	120788 SKRUE, ansats	2			
21	115480 KNOTT, t-håndtak	2			

▲ Ekstra sikkerhetsmerker, merkelapper og kort leveres gratis.

# Deler – Luftkompressor

## 25D490 (120V) og 25D491 (230V)

Ref.	Strammemoment
	215–225 in-lb (24,3–25,4 N•m)
	115–125 in-lb (13,0–13,1 N•m)
	15–20 in-lb (1,7 – 2,3 N•m)
	120–140 in-lb (13,6 – 15,9 N•m)
	50–65 in-lb (5,6 – 7,3 N•m)

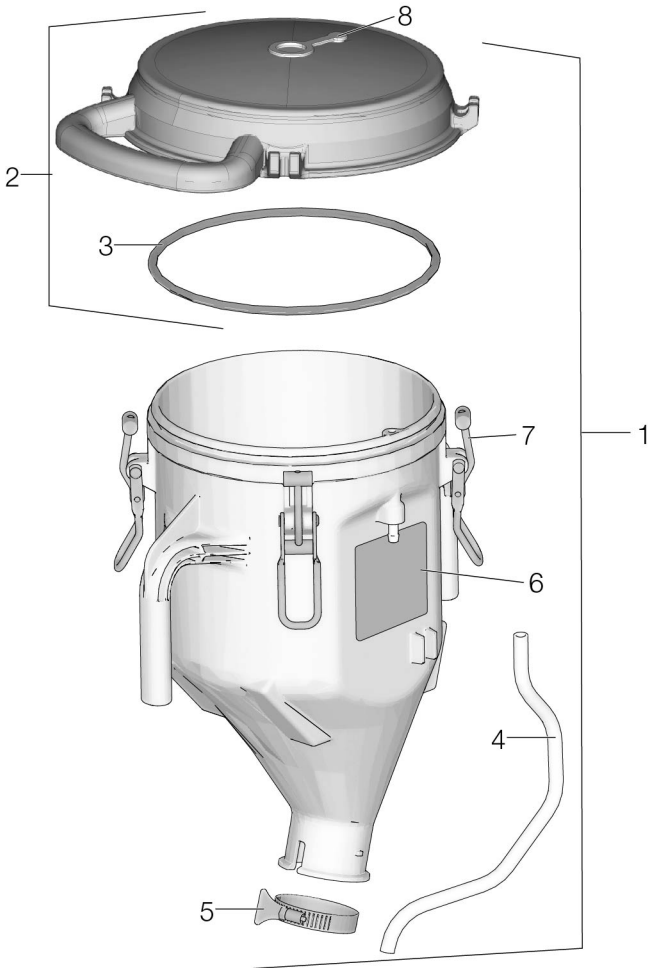


# Deleliste – Luftkompressor

## 25D490 (120V) og 25D491 (230V)

Ref. Del	Beskrivelse	Ant	Ref. Del	Beskrivelse	Ant
1	MOTOR, AC, 120V	1	9	17Y549 O-RING, topp	1
	MOTOR, AC, 230V	1	10	17V541 ADAPTER, innløp, luftkompressor	1
1a	130687 KONDENSATOR, kjøre, 120V	1	11	24S130 TOPP, kompressor	1
	130689 KONDENSATOR, kjøre, 230V	1	12	17H560 SKRUE, hode, tagget flenshode	4
1b	130688 KONDENSATOR, start, 120V	1	13	26A561 AKSEL, veiv, luft	1
	130690 KONDENSATOR, start, 230V	1	16	130451 VIFTE, blåsehjul, luftkjøler	1
2	17H800 HUS, luftkompressor	1	17	113161 SKRUE, flens, sekskant hd	5
3	100133 LÅSESKIVE, låse, 3/8	4	18	130437 MUFFE, kompresjonsmutter, 3/8 rør	1
4	556517 SKRUE, 3/8-16 x 0,875	4	19	17U844 TILKOBLING, sylindertopp	1
5	24S150 SYLINDER, kompressor	1	21	17V045 DEKSEL, blåsevifte, kompressor	1
6	26A560 SETT, reparasjon, kompressor	1	24	16M007 SKRUE, mask, tagget sekskanthode	2
7	17Y553 O-RING, firkantet	1	25	17U929 BRAKETT, kappestøtte	2
8	24S131 PLATE, ventil-enhet	1			

# Deler – Trykksatt beholder 25D496



ti33414b



## **Deleliste – Trykksatt beholder 25D496**

<b>Ref.</b>	<b>Del</b>	<b>Beskrivelse</b>	<b>Ant</b>
1	17V946	BEHOLDER, enhet	1
2	17V947	LOKK, beholder, trykksatt	1
3	17V246	O-RING	1
4	17V945	RØR	1
5	17V223	KLEMME, beholder	1
6▲	17W855	MERKE, sikkerhet, advarsel, ruptur	1
7	17V709	PINNE	4
8	17Y386	PLUGG, gummi, trykklokk	1

▲ Ekstra sikkerhetsmerker, merkelapper og kort leveres gratis.

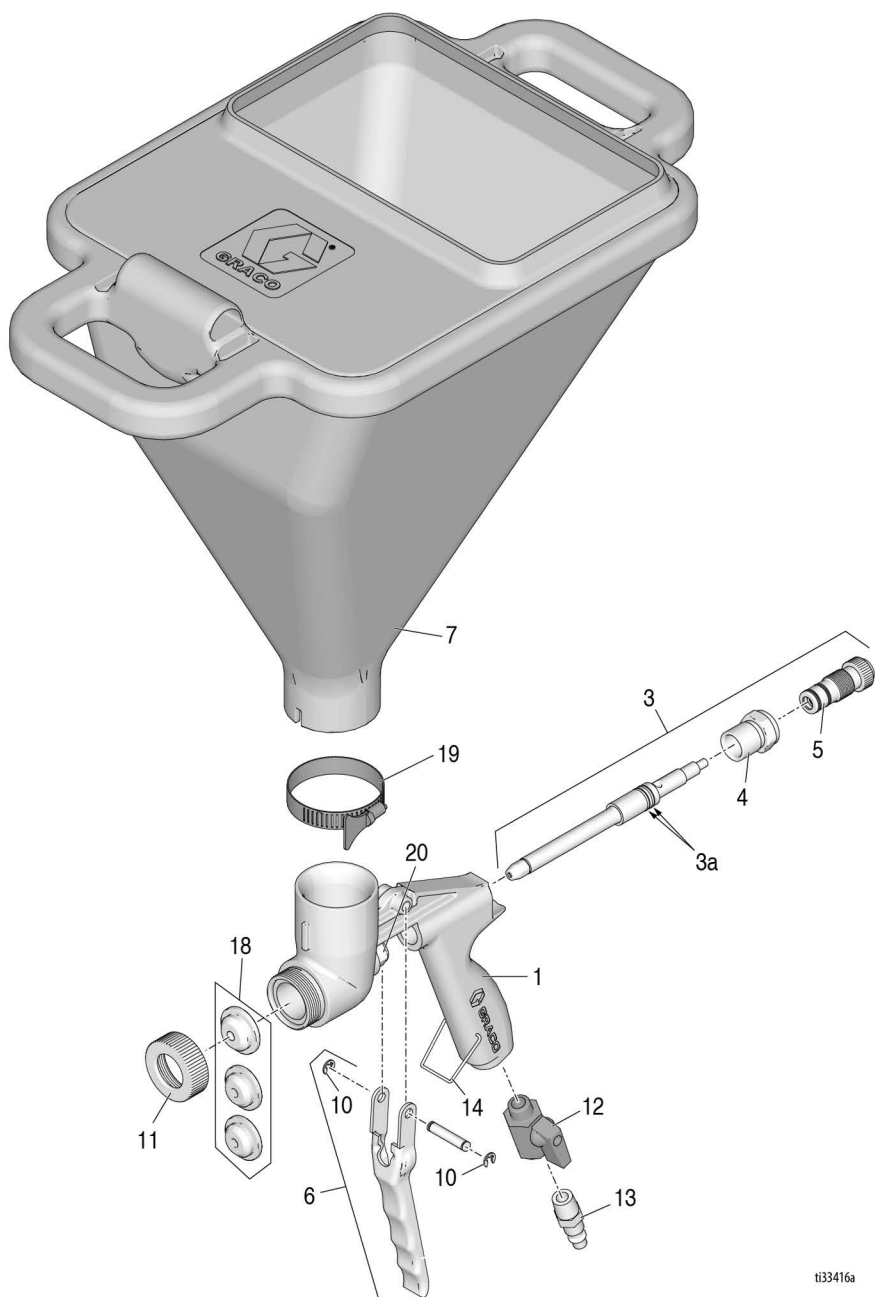


## Deleliste – Trykksatt pistol 25D496

Ref. Del	Beskrivelse	Ant	Ref. Del	Beskrivelse	Ant
1	PISTOL, legeme, trykksatt	1	24†	O-RING	1
2†	17V705 O-RING	1	30	17V953 KAPSLING, regulator <i>inkluderer 31–40</i>	1
4	17V948 NÅL, enhet <i>inkluderer 5, 6, 41</i>	1	31	JUSTERINGSANORDNING, regulator	1
4a	197650 O-RING	3	32	FJÆR, justering, regulator	1
5	FORING	1	33	RING, låse, regulator	1
6	KNOTT, justering, hjul	1	34	FJÆR, sete, regulator	1
7	17V944 SETT, reparasjon, avtrekker	1	35	SETE, gjenge, regulator	1
9	17U921 LOKK, låse	1	36	HOLDER, membran, assy.	1
11	17V980 SETT, reparasjon, ventil	1	37†	PAKNING, o-ring	1
12	17V711 SKRUE, 8-32 UNC	1	38	PLUGG, tetning, regulator	1
13	17V710 PLUGG, 1/16-27 NPT	1	39	17V664 ETIKETT, deksel, regulator	1
14	17V192 TILKOBLING, 1/8-27 NPT	1	40	17V665 ETIKETT, knott, regulator	1
16	131180 LÅSERING, 4mm	1	41	17V948 BOLT, nål, assy	1
17	119394 TILKOBLING, linje, luft	1	42	17V692 SETT, widetex	1
18	17V694 SETT, dyser (4mm, 6mm, 8mm)	1	17V691	ADAPTER, kapsling	1
19	17V952 SETT, reparasjon luftavlastningsventil <i>inkluderer 20-24</i>	1	17H637	MUTTER, låse	1
20†	O-RING	1	24S099	TIP, disk, spray, W4	1
21	FJÆR, ventil, avlastning	1	24S100	TIP, disk, spray, W6	1
22†	O-RING	1	24S101	TIP, disk, spray, W8	1
23	STEMPEL, ventil, avlastning	1			

† Inkludert i reparasjonssett 17V951

# Deler – Beholderpistol med falltilførsel 25D497

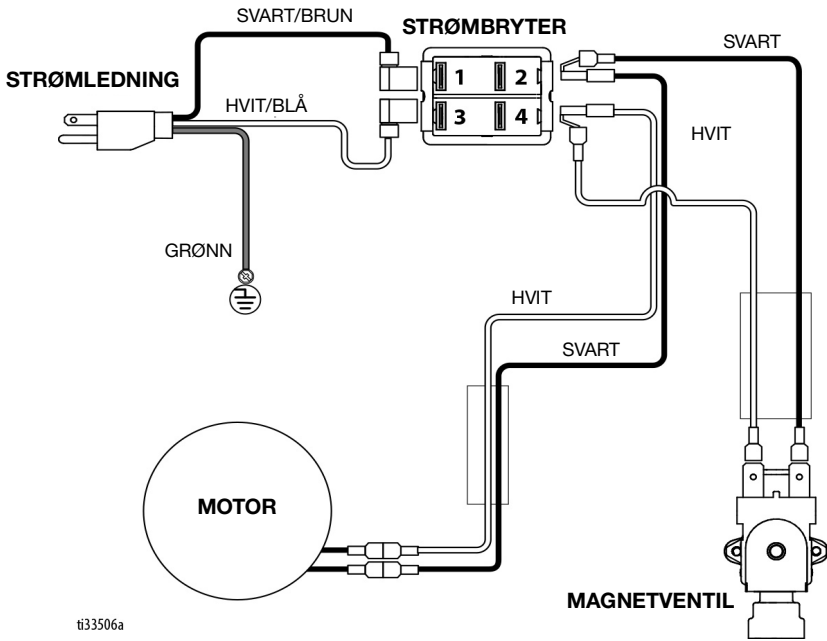


ti33416a

## **Deleliste – Beholderpistol med falltilførsel 25D497**

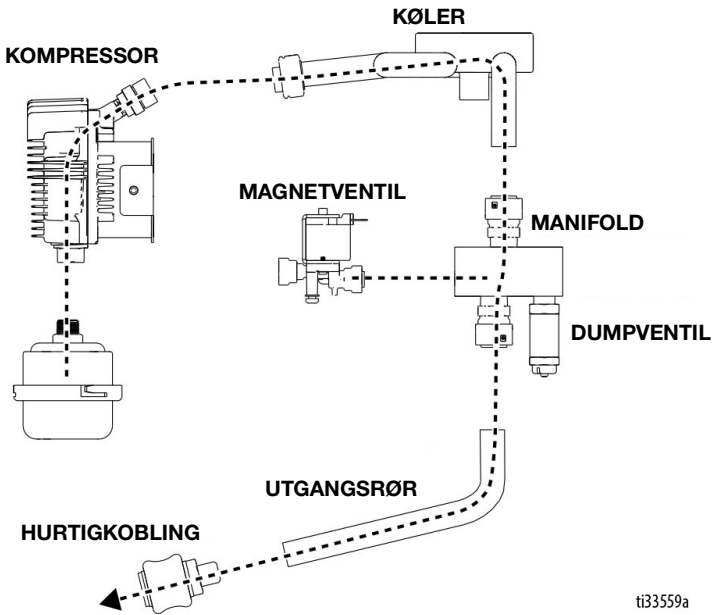
<b>Ref. Del</b>	<b>Beskrivelse</b>	<b>Ant</b>	<b>Ref. Del</b>	<b>Beskrivelse</b>	<b>Ant</b>
1	PISTOL, legeme, med falltilførsel	1	10 131180	RING, avlastning	1
3 17V949	SETT, reparasjon, nål <i>inkluderer 4, 5, 20</i>	1	11 17U921	LOKK, låse	1
3a 197650	O-RING	2	12 15B565	VENTIL, kule	1
4	FORING	1	13 119394	TILKOBLING, linje, luft	1
5	KNOTT, justering, hjul	1	14 17V042	LÅS, avtrekker	1
6 17V944	SETT, avtrekker, pistol	1	18 17V694	SETT, dyser (4mm, 6mm, 8mm)	1
7 276873	BEHOLDER, 1,5 gallon	1	19 17V223	KLEMME, beholder	1
9	PINNE, nagle, avtrekker	2	17V954	SETT, O-ring	1
			20 17V949	SETT, reparasjon, nål	1

# Koblingsskjema



tj33506a

# Luftskjema



ti33559a

# Tekniske spesifikasjoner

Luftkompressor og beholderpistoler (med falltilførsel og trykksatt)		
	USA	Metrisk
Maksimalt arbeidstrykk for luft		
Trykksatt beholder	5 psi	0,03 MPa, 0,3 bar
Kompressor	60 psi	0,41 MPa, 4,1 bar
Trykksatt pistol	150 psi	1,03 MPa, 10,3 bar
Luftslange	150 psi	1,03 MPa, 10,3 bar
Maksimalt viftehastighet		
	9 cfm @ 40 psi	15,3 m <sup>3</sup> /t
Støy (dBa)		
Lydeffekt		
120 V	107,1 dBa	
230 V	105,7 dBa	
Lydtrykk		
120 V	90,2 dBa	
230 V	88,8 dBa	
Vekt		
Kompressor og slange	73,9 lb.	33,5 kg
Pistol og beholder med falltilførsel	4,3 lb.	2,0 kg
Trykksatt pistol og beholder	5,0 lb.	2,3 kg
Konstruksjonsmateriale		
Våte materialer på alle modeller	Messing, rustfritt stål, HDPE, aluminium, nitril, PTFE	
Merknader		
* Lydtrykk målt 1 meter (3 fot) fra utstyret. Lydeffekten ble målt i henhold til ISO-3744.		



# Graco Standard Garanti

Graco garanterer at alt utstyr som det henvises til i dette dokumentet, som er produsert av Graco og bærer dets navn, er fritt for defekter på materiale og utførelse på den kjøpsdatoen som den opprinnelige kjøperen kjøpte utstyret for bruk. Med unntak av alle spesielle, forlengede eller begrensede garantier utgitt av Graco, vil Graco i en periode på tolv måneder fra kjøpsdato, reparere eller erstatte deler av utstyret forutsatt av at Graco har påvist at det foreligger en feil. Garantien er kun gyldig dersom utstyret installeres, brukes og vedlikeholdes i henhold til Gracos skriftlige anbefalinger.

Denne garantien dekker ikke, og Graco skal ikke holdes ansvarlig for generell slitasje, eller feil, skader eller slitasje som forårsakes av feil installasjon, feil bruk, abrasjon, korrosjon, utilstrekkelig eller feil vedlikehold, uaktsomhet, ulykker, sabotasje, eller bruk av komponenter som ikke produseres av Graco. Graco skal heller ikke holdes ansvarlig for feil, skader eller slitasje som forårsakes av at Graco-utstyr ikke er forenlig med strukturer, tilbehør, utstyr eller materialer som ikke er levert av Graco, eller feil utforming, produksjon, installasjon, drift eller vedlikehold av strukturer, tilbehør, utstyr eller materialer som ikke er levert av Graco.

Denne garantien er gyldig under forutsetning av at utstyret som hevdes å være defekt sendes til en autorisert Graco-forhandler med forhåndsbetalt returfrakt for verifikasjon av hevdet defekt. Hvis defekten som hevdes er bekreftet, vil Graco reparere eller erstatte eventuelle defekte deler kostnadsfritt. Utstyret vil bli returnert til den opprinnelige kjøperen når transporten er forhåndsbetalt. Hvis inspeksjon av utstyret ikke avdekker noen feil i materiale eller utførelse, vil reparasjonene gjøres til en rimelig kostnad. Disse kostnadene kan omfatte kostnader av deler, arbeid og transport.

**DENNE GARANTIE ER EKSKLUSIV, OG ERSTATTER ALLE ANDRE GARANTIER, DIREKTE ELLER INDIREKTE, INKLUDERT, MEN IKKE BEGRENSET TIL, GARANTI AV SALGBARHET ELLER GARANTI FOR AT PRODUKTET ER EGNET TIL ET BESTEMT FORMÅL.**

Gracos eneste forpliktelse og kjøperens eneste rettighet ved brudd på garantien er som beskrevet ovenfor. Kjøperen samtykker i at ingen andre midler (inkludert, men ikke begrenset til, tilfeldige eller følgeskader for tapt fortjeneste, tapt omsetning, skade på person eller eiendom, eller andre følgeskader eller tilfeldige tap) skal være tilgjengelig. Enhver sak for brudd på garantien må fremsettes innen to (2) år etter kjøpsdatoen.

**GRACO GARANTERER IKKE, OG AVVISER ALLE INDIREKTE GARANTIER AV SALGBARHET ELLER AT PRODUKTET ER EGNET TIL ET SPESIELT FORMÅL, MED HENSYN TIL TILBEHØR, UTSTYR, MATERIALER ELLER KOMPONENTER SOM BLIR SOLGT MEN IKKE PRODUSERT AV GRACO.** Disse artiklene som selges av, men som ikke er produsert av Graco (slik som elektriske motorer, brytere, slanger osv.), er underlagt eventuelle garantier fra deres respektive produsenter. Graco vil gi kjøperen rimelig assistanse med å fremsette krav ved brudd på disse garantiene.

Graco har under ingen omstendigheter noen erstatningsplikt for indirekte skader eller andre tilfeldige skader som er resultatet av at Graco har levert dette utstyret. Dette gjelder også leveranse, ytelse eller bruk av andre produkter eller andre varer som er solgt i denne forbindelse, enten det er forårsaket av kontraktbrudd, brudd på garantien, uaktsomhet fra Gracos side, eller av andre årsaker.

# Graco Informasjon

For siste informasjon om Graco produkter, gå inn på [www.graco.com](http://www.graco.com).

For patentinformasjon, se [www.graco.com/patents](http://www.graco.com/patents).

**FOR Å BESTILLE**, ta kontakt med din Graco-forhandler eller ring oss på 1-800-690-2894 for å finne en forhandler i nærheten av deg.

*All data i bilder og tekst i dette dokumentet er basert på produktinformasjonen som var tilgjengelig da dokumentet ble publisert. Graco forbeholder rettigheten til å foreta endringer når som helst uten forvarsel.*

Oversettelse av originale instruksjoner. This manual contains Norwegian. MM 3A5725

**Graco Hovedkontor:** Minneapolis

**Internasjonale kontorer:** Belgia, Kina, Japan, Korea

**GRACO INC. AND SUBSIDIARIES • P.O. BOX 1441 • MINNEAPOLIS MN 55440-1441 • USA**

**Opphavsrett 2018, Graco Inc. Alle Graco produksjonsavdelinger er ISO 9001-godkjente.**

[www.graco.com](http://www.graco.com)

Revisjon G, februar 2024