

Luftkompressor och pistoler med behållare (självmatad och tryckmatad) 3A5738G SV

*För spray applicering med vattenbaserade byggnadsfärger och strukturmaterial.
Tryckluftskompressor endast för matning av behållarpistoler.
Ej godkänd för användning i explosiva miljöer eller på farliga (klassade) platser
Endast för yrkesmässig användning.*

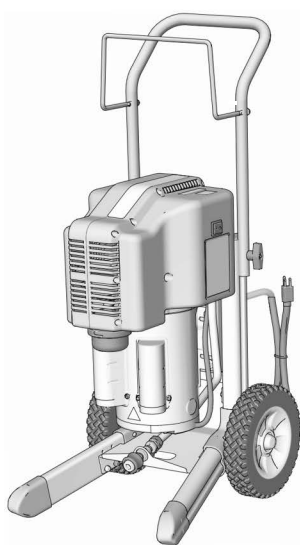
Se sida 3 för modellinformation.

5 psi (0,03 MPa, 0,3 bar) maximalt arbetslufttryck för behållare
60 psi (0,41 MPa, 4,1 bar) maximalt arbetslufttryck för kompressor
100 psi (0,69 MPa, 6,9 bar) maximalt arbetslufttryck för pistol

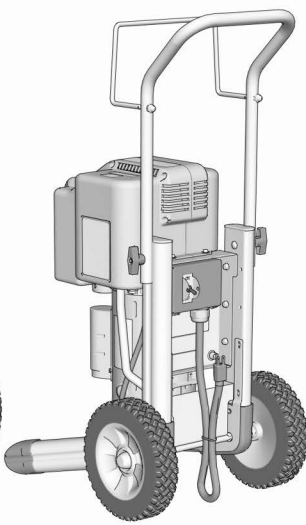


Viktiga säkerhetsföreskrifter

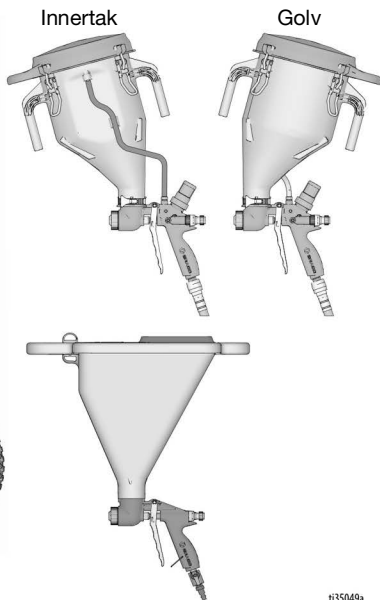
Läs alla varningar och anvisningar i denna handbok. Försäkra dig om att du känner till reglerna och hur man använder utrustningen på korrekt sätt. Spara dessa anvisningar.



Serie A



Serie B



t35049a





www.graco.com/techsupport



Innehållsförteckning

Modeller	3
Varningar	4
Komponenters funktion och placering	7
25D496 - Tryckbehållarpistol	7
Komponentidentifikation	8
25D497 - Pistol med tyngdmatad behållare	8
Komponenters funktion och placering	9
25D490 - Tryckluftskompressor	9
Förberedelser	10
Tryckavlastningsprocedur	10
Jordning	11
Nätaggregat	11
Förlängningssladdar	11
Installation	12
Materialbehållare	13
Blanda material	15
Drift (Pistol med trycksatt behållare)	16
Textursprutning	16
Ställa in systemet (endast tryckpistol)	18
Tabeller för rekommenderade munstycken och skivor	19
Rengöring	20
Felsökning	22
Delar - Tryckluftskompressor (Serie A)	24
25D490 (120 V) och 25D491 (230 V)	24
Reservdelslista - Tryckluftskompressor (Serie A)	25
25D490 (120 V) och 25D491 (230 V)	25
Delar - Luftkompressor (Serie B)	26
25D490 (120 V) och 25D491 (230 V)	26
Reservdelslista - Tryckluftskompressor (Serie B)	27
25D490 (120 V) och 25D491 (230 V)	27
Delar - Tryckluftskompressor (forts.)	28
25D490 (120 V) och 25D491 (230 V)	28
Reservdelslista - Tryckluftskompressor (forts.)	29
25D490 (120 V) och 25D491 (230 V)	29
Delar - Tryckluftskompressor	30
25D490 (120 V) och 25D491 (230 V)	30
Reservdelslista - Tryckluftskompressor	31
25D490 (120 V) och 25D491 (230 V)	31
Delar - Tryckbehållare 25D496	32
Reservdelslista - Tryckbehållare 25D496	33
Delar - Tryckbehållarpistol 25D496	34
Reservdelslista - Tryckbehållarpistol 25D496	35
Delar - Pistol med tyngdmatningsbehållare 25D497	36
Reservdelslista - Pistol med tyngdmatningsbehållare 25D497	37
Kopplingschema	38
Luftkretsschema	39
Tekniska specifikationer	40
Graco standardgaranti	41
Graco-information	42

Modeller

	Modell	Beskrivning	VAC
	25D490	Enbart kompressor	120 USA
	25D492	Kompressor, med tryckbehållarpistol	
	25D494	Kompressor, med pistol med tyngdmatningsbehållare	
	25D491	Enbart kompressor	230 Europa
	25D493	Kompressor, med tryckbehållarpistol	
	25D495	Kompressor, med pistol med tyngdmatningsbehållare	
	25D496	Tryckbehållarpistol	
	25D497	Pistol med tyngdmatad behållare	

Varningar

Följande säkerhetsföreskrifter gäller förberedelser, användning, jordning, underhåll och reparation av denna utrustning. Symbolen med ett utropstecken uppmärksammar dig på en allmän varning, och risk-symbolerna hänvisar till åtgärdsspecifika risker. Läs dessa varningar när symbolerna förekommer i texten i denna handbok eller på varningsetiketter. Produktspecifika farosymboler och varningar som ej omfattas av detta avsnitt kan förekomma i texten i denna handbok när så är tillämpligt.

VARNING

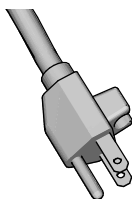


JORDNING

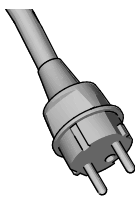
Denna produkt måste jordas. I händelse av en elektrisk kortslutning minskar jordning risken för elektriska stötar genom att leda av den elektriska strömmen. Denna produkt är utrustad med en sladd med en jordningsledning och en lämplig jordad kontakt. Kontakten måste sättas i ett uttag som är korrekt installerat och jordat enligt svenska normer.

- Felaktig installation av jordkontakten kan leda till risk för elektriska stötar.
- Koppla inte jordledningen till någon av flatstiftskontakterna om stickkontakten eller sladden behöver bytas ut.
- Jordledningen är kabeln med isolering som har en grön utsida, med eller utan gula ränder.
- Vänd dig till en kvalificerad elektriker om du inte förstår jordningsanvisningarna eller om du är osäker på om produkten är korrekt jordad.
- Modifiera inte stickkontakten om den inte passar i uttaget. Låt en elektriker installera ett korrekt uttag.
- Produkten är avsedd för vanlig 120 V eller 230 V hushållsström och jordkontakten liknar de på bilden nedan.

120 V US



230 V



- Anslut produkten endast i ett uttag som den passar i.
- Använd inte en adapter tillsammans med den här produkten.

FÖRLÄNGNINGSSLADDAR:

- Använd endast en 3-trådig förlängningssladd som har en jordningskontakt och uttag som passar produktens stickkontakt.
- Kontrollera att din förlängningssladd inte är skadad. Om en förlängningssladd behövs, använd minst 2,5 mm² ledningsarea (12 AWG), maximalt 50 fot lång, för att kunna leverera strömmen som produkten drar.
- En underdimensionerad sladd ger spenningsfall med effektförlust och överhettning som följd.


VARNING
**RISK FÖR ELEKTRISKA STÖTAR**

Denna maskin måste jordas. Felaktig jordning, installation eller användning av systemet kan orsaka elektriska stötar.



- Stäng av och koppla ur nätsladden innan service utförs på utrustningen.
- Använd endast jordade eluttag.
- Använd endast jordade förlängningssladdar med tre ledare.
- Kontrollera att jordningsstiften är intakta på nät- och förlängningssladdar.
- Skydda mot regn. Förvara inomhus.

**RISKER MED TRYCKSATT UTRUSTNING**

Vätska från utrustningen, läckor eller trasiga komponenter kan stänka i ögonen eller på huden och orsaka svåra personskador.



- Stäng av all utrustning och följ **Tryckavlastningsproceduren** när du avslutar sprutningen/ utmatningen och innan utrustningen rengörs, kontrolleras och innan service utförs.



- Dra åt alla vätskekopplingar innan utrustningen används.
- Kontrollera slangar, rör och kopplingar dagligen. Byt ut slitna eller skadade delar omedelbart.







**RISKER VID FELAKTIG ANVÄNDNING AV UTRUSTNINGEN**

Felaktig användning kan leda till dödsfall eller allvarliga personskador.



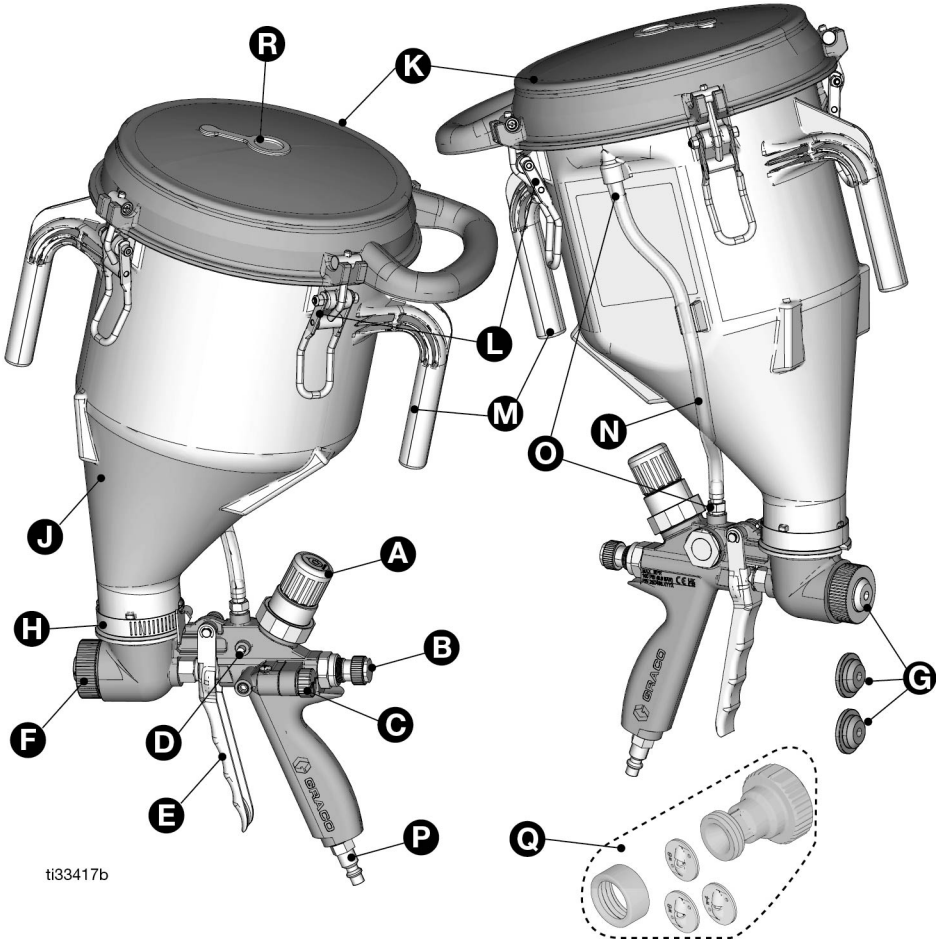
- Bär alltid lämpliga handskar, skyddsglasögon och andningsmask eller ansiktsmask vid sprutning.
- Använd inte sprutan när barn är närvarande. Håll alltid barn på avstånd från utrustningen.
- Sträck dig inte för långt och stå inte på instabila underlag. Stå alltid stadigt med god balans.
- Var alltid uppmärksam och fokuserad på vad du gör.
- Använd inte utrustningen när du är trött eller påverkad av droger/läkemedel eller alkohol.
- Låt inte slangen sno sig och böj den inte för mycket.
- Utsätt inte slangen för högre temperaturer eller tryck än vad som anges av Graco.
- Använd inte slangen för att flytta eller lyfta utrustningen.
- Ändra eller modifiera inte utrustningen. Ändringar och modifieringar kan ogiltiggöra myndighetsgodkännanden och medföra säkerhetsrisker.
- Se till att all utrustning är klassificerad och godkänd för den miljö inom vilken du avser använda den.

VARNING

 	<p>PLASTDELAR, LÖSNINGSMEDELSFARA</p> <p>Många lösningsmedel kan förstöra plastdelar och medföra att de slutar att fungera, vilket kan leda till allvarliga person- eller egendomsskador.</p> <ul style="list-style-type: none"> • Använd endast kemiskt förenliga lösningsmedel vid rengöring av konstruktionsdelar eller tryckutsatta delar av plast. • Läs avsnittet Tekniska data i alla utrustningshandböcker. Information och rekommendationer beträffande kemisk förenlighet fås från lösningsmedelstillverkaren.
 	<p>RISKER MED RÖRLIGA DELAR</p> <p>Rörliga delar kan klämma och slita av fingrar och andra kroppsdelar.</p> <ul style="list-style-type: none"> • Håll dig borta från rörliga delar. • Kör inte utrustningen med skyddsanordningar eller kåpor borttagna. • Trycksatt utrustning kan starta utan förvarning. Utför Tryckavlastningsproceduren och koppla från strömförsörjningen innan utrustningen kontrolleras, flyttas eller repareras.
	<p>RISK FÖR BRÄNNSKADOR</p> <p>Utrustningens ytor och vätskor som är uppvärmda kan bli mycket heta under drift.</p> <ul style="list-style-type: none"> • Vidrör inte varm vätska eller utrustning.
	<p>PERSONLIG SKYDDSUTRUSTNING</p> <p>Bär lämplig skyddsutrustning i arbetsområdet för att förhindra allvarliga personskador, inklusive skador på ögon, hörselnedsättning, inandning av giftiga ångor samt brännskador. Skyddsutrustningen ska minst innefatta:</p> <ul style="list-style-type: none"> • Skyddsglasögon och hörselskydd. • Andningsmask, skyddskläder och handskar enligt rekommendationer från vätske- och lösningsmedelstillverkaren.
	<p>FÖRSLAG 65, KALIFORNIEN</p> <p>Denna produkt innehåller en kemikalie som enligt delstaten Kalifornien anses orsaka cancer, fosterskador eller andra reproduktiva skador. Tvätta händerna efter användning.</p>

Komponenters funktion och placering

25D496 - Tryckbehållarpistol



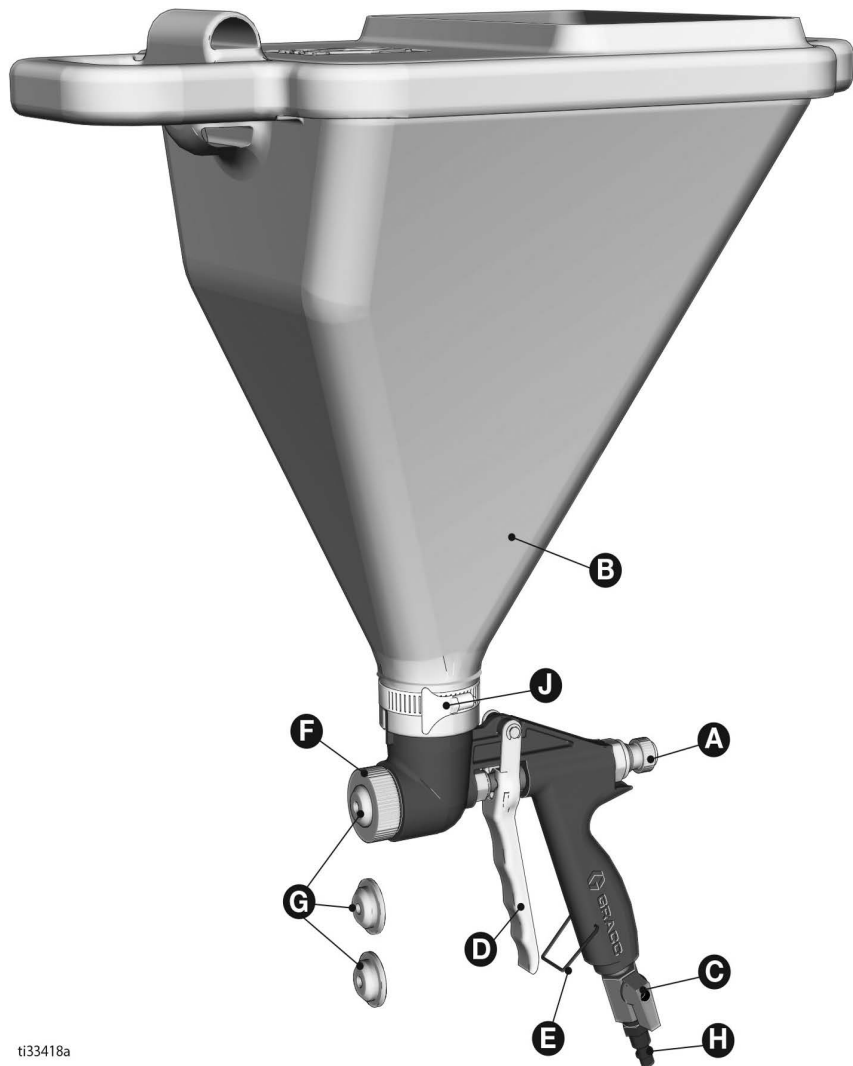
ti33417b

A	Materialflödesregulator (Tryck ner för att låsa. Dra upp för att låsa upp)
B	Ratt för inställning av nålrörelse
C	Luftflödesventil
D	Tryckavlastningsventil
E	Avtryckare
F	Munstyckshållare
G	Materialmunstycken (4 mm, 6 mm och 8 mm)
H	Behållarklämma

J	Behållare
K	Behållarlock
L	Lockklämmor
M	Behållarhandtag
N	Luftmatningsrör till behållare
O	Hullingar för behållarrör
P	Luftslangkoppling
Q	WideTex Kit
R	Tryckavlastningsplugg

Komponentidentifikation

25D497 - Pistol med tyngdmatad behållare



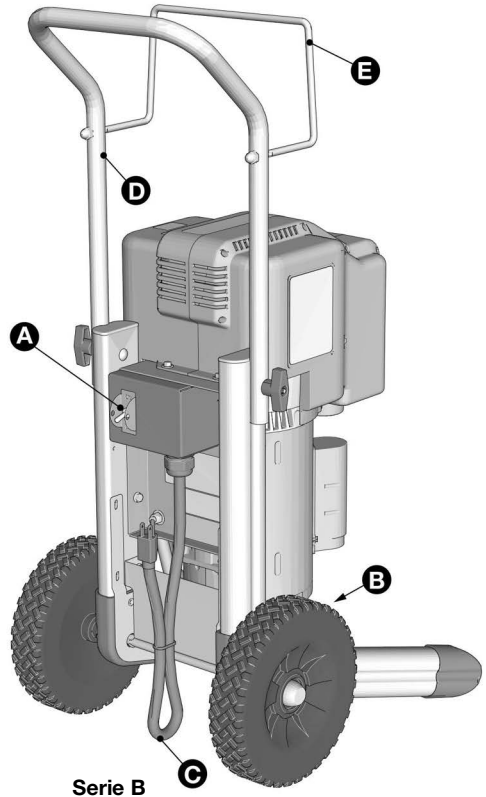
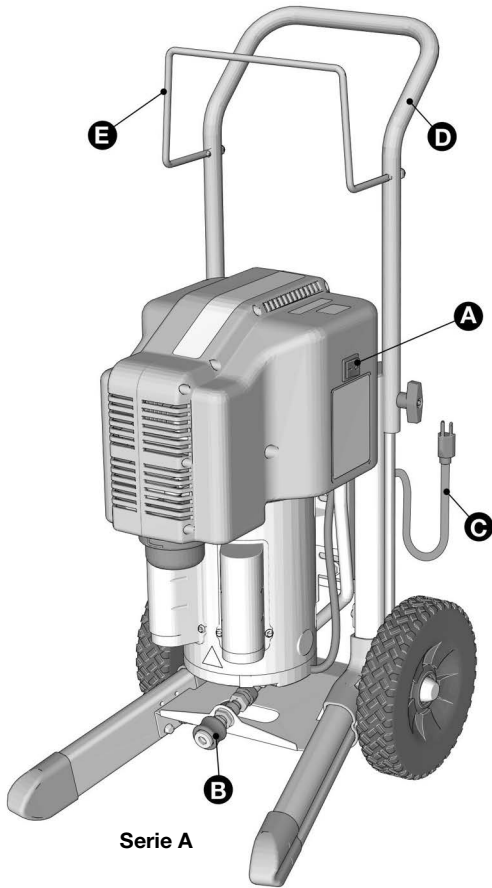
ti33418a

A	Ratt för inställning av nålrörelse
B	Behållare
C	Luftventil
D	Avtryckare
E	Avtryckarspär

F	Munstyckshållare
G	Materialmunstycken (4 mm, 6 mm och 8 mm)
H	Luftslangkoppling
J	Behållarklämma

Komponenters funktion och placering

25D490 - Tryckluftskompressor



t135051a

A	Strömbrytare
B	Luftslangkoppling
C	Nätsladd

D	Vagnhandtag
E	Slang-/nätsladdsförvaring

Förberedelser

Tryckavlastningsprocedur

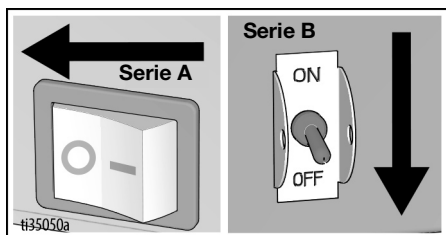


Utför alltid den tryckavlastande proceduren när du ser denna symbol.

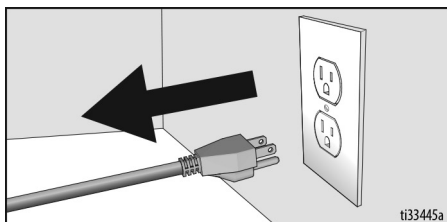


Behållaren är trycksatt. Följ alltid **Anvisningar för tryckavlastning** på sidan 2 innan munstycket tas bort eller monteras, så minskas risken för vätskeinträningsskador.

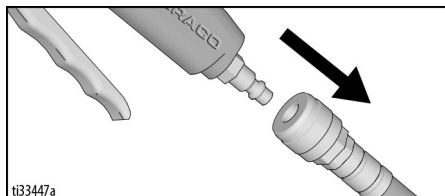
1. Vrid strömbrytaren till läget **AV**.



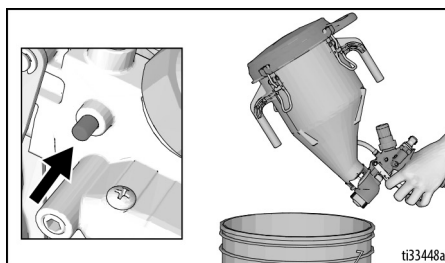
2. Koppla ur nätsladden.



3. Koppla loss pistolen från luftslangen.







4. Öppna tryckavlastningsventilen på pistolen med knappen (endast trycksatt pistol). Rikta pistolen ner i behållaren eller en spillhink tills luft- och materialtrycket avlastas helt.



OBS!

Lossa inte trycket genom att lyfta trampklämmorna. Att lyfta av klämmorna när behållaren är trycksatt kan skada behållaren och/eller behållarens lock.

Jordning

				
<p>Denna utrustning måste jordas för att minska risken för gnistbildning och elchock. Elektriska eller statiska gnistor kan få ångor att antändas eller explodera. Felaktig jordning kan orsaka elektriska stötar. Bra jordning avleder den elektriska strömmen.</p>				

Denna produkt är utrustad med en sladd med en jordningsledning och en lämplig jordad kontakt. Kontakten måste sättas i ett uttag som är korrekt installerat och jordat enligt svenska förordningar. Modifiera inte stickkontakten om den inte passar i uttaget. Låt en elektriker installera ett korrekt uttag.

Nätaggregat

För att få bästa prestanda och tillförlitlig start måste tryckluftskompressorn kopplas in i ett eget uttag så nära säkringshållaren eller automatsäkringen. Kompressorn använder hela kapaciteten för ett vanligt 15 A hushållseluttag.

Om den ansluts till en krets skyddad av säkringar, använd tidsfördröjningssäkringar med den här produkten.

Förlängningssladdar

OBS! Undvik om möjligt användning av förlängningssladdar.

Anslut nätsladden till kompressorn direkt i ett jordat vägguttag för att få optimala prestanda. Använd inte en förlängningssladd om det inte är absolut nödvändigt. Använd istället längre luftslang för att nå dit där luften behövs.

Om en förlängningssladd måste användas, ska den ha ledningsarea minst 2,5 mm² (12 AWG), och maximalt 15 m lång.

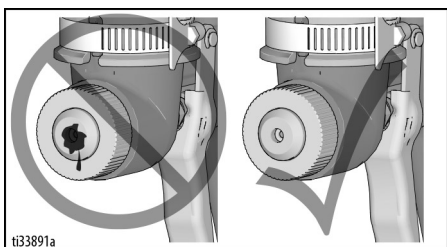
Installation

OBS!

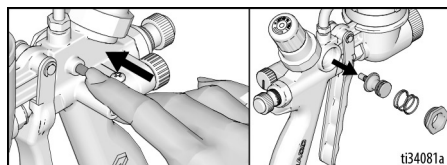
- Förvara inte sprutsystemet under tryck. Detta kan orsaka skada på systemet.
- Låt inte material torka inuti behållaren, slangarna, pistolmunstyckena eller sprutsystemet. Det kan göra att det går sönder.

Utför förberedelseproceduren när sprutan packas upp första gången och efter förvaring.

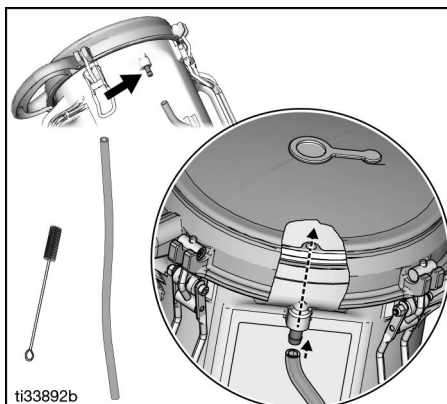
1. Kontrollera materialmunstycket före sprutning för att säkerställa att det inte finns någon luftblockering. Rengör före användning.



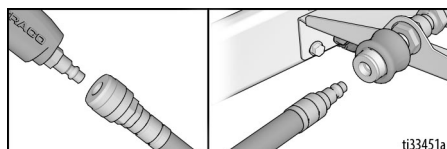
2. Kontrollera att luftavlastningsventilen rör sig fritt när knappen trycks in. Ta isär och rengör om det behövs. Smörj o-ringar och montera igen.



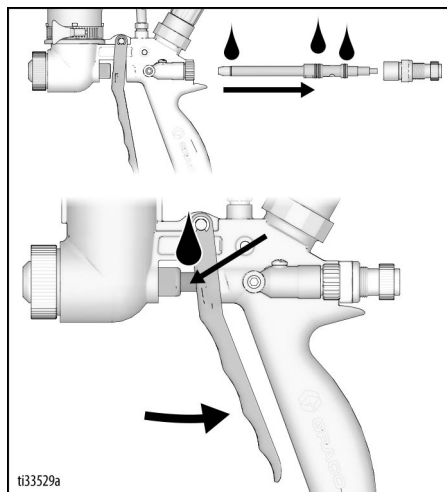
3. Se till att behållarens luftpassage och lufttillförselröret är fria från skräp. Rengör före användning.



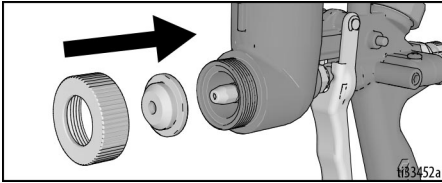
4. Koppla ena änden på luftslangen till kompressorutloppet och andra änden till luftintaget på pistolen.



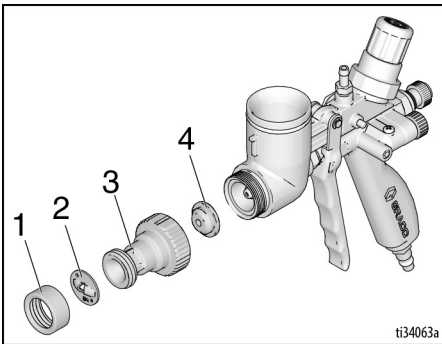
5. Prova pistolavtryckaren. Smörj nåltätningarna vid behov.



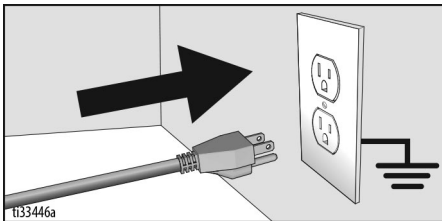
6. Montera materialmunstycket fram på pistolen och fäst med hållarringen. Om du trycker in avtryckaren är det lättare att montera munstycket.



7. Om du använder **WideTex-adapt**, installera skivan (2) på framsidan av adaptorn (3) med hållarringen (1).
Montera ett standardmunstycke (4) på fronten av pistolen med aggregatet. Om du trycker in avtryckaren är det lättare att montera munstycket. Om önskad finish inte uppnås, prova ett annat standardmunstycke. Se **Tabeller för rekommenderade munstycken och skivor**, sidan 19.

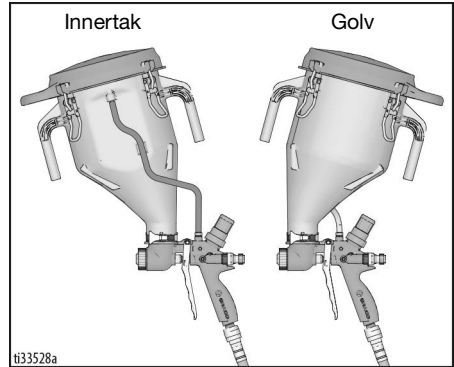


8. Sätt i nätsladden i ett korrekt jordat uttag.



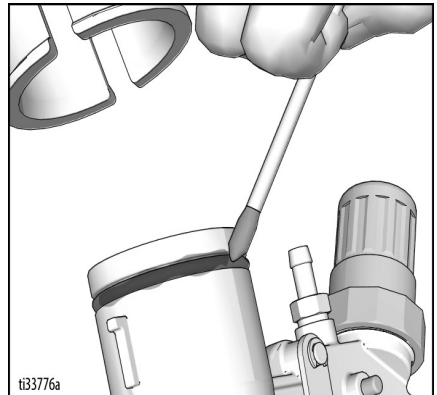
Materialbehållare

Behållaren ska lutats framåt vid målning av innertak. Behållaren ska lutats bakåt vid målning av golv. Det hjälper till att få ut mer strukturfärg ur behållaren.



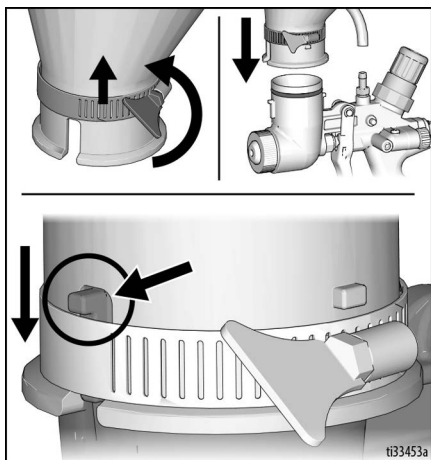
Montera behållaren

1. Stryk på fett på o-ringen så att det går lättare att sätta på behållaren på pistolen.

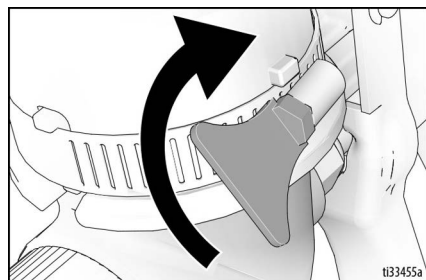


Installation

2. Lossa behållarklämman, dra den över ribban mot övre änden på behållaren.
3. Placera behållarutloppet på behållarporten på pistolen och tryck ner behållaren så långt det går medan du sakta vrider på den. Dra ner behållarklämman.



4. Dra åt behållarens klämma för hand.

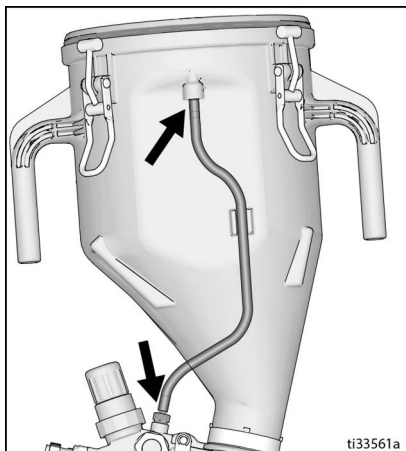


5. **Gäller enbart tryckbehållarpistol:** Koppla röret från behållarräfflor till räfflor på pistolen. **Kläm inte lufttillförselröret till hullingarna.** Röret är konstruerat för att koppla ifrån om behållaren är överbelastad.

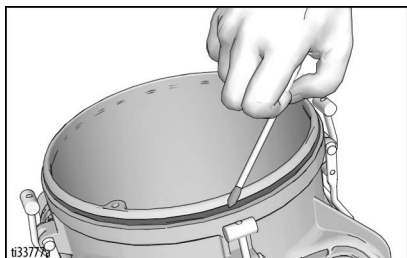


RISK FÖR KOMPONENTBROTT

Övertryck kan orsaka bristning och skada av behållaren. För att undvika skador, överstig inte maximal tryckvärde. Trycksätt behållaren enbart genom att koppla in luftmatningsröret till hullingarna på behållaren och pistolen. Använd endast originallufttillförselrör 17V945 och -tryckavlastningsplugg 17Y386 från Graco.



6. Stryk på fett på behållarens O-ring så att det går lättare att sätta på locket på behållaren.

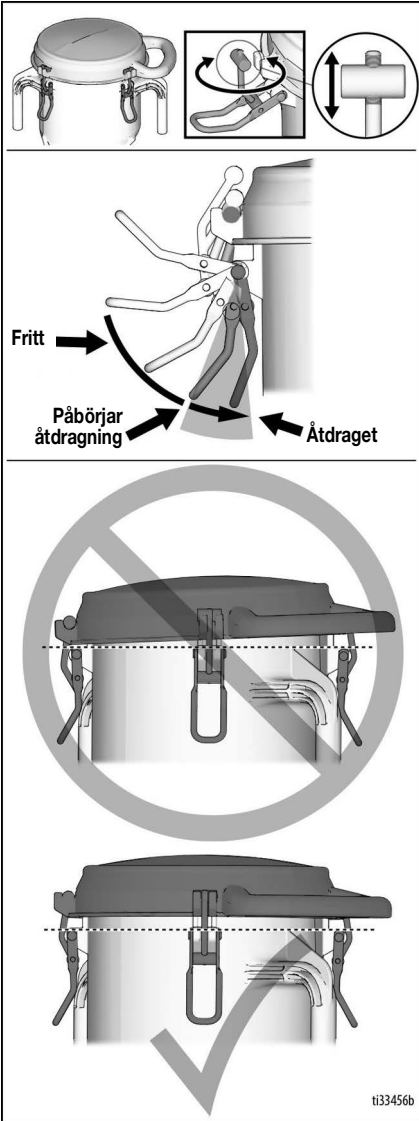


7. **Gäller enbart tryckbehållarpistol:** Justera de fyra lockklämmorna så att locket blir tätt om det läcker luft när behållaren trycksätts.

OBS! Varje klämma bör justeras lika så att locket sitter jämnt på behållaren.

OBS!

Behållare och/eller locket kan skadas av för hård åtdragning.



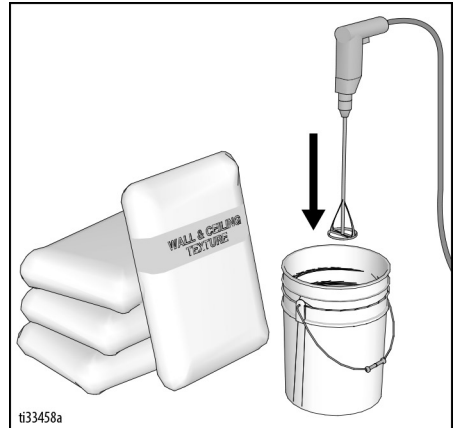
Blanda material



- Blanda materialet i ett separat kärl innan det hälls i behållaren.
 - Prova materialflödet i behållaren innan om tjockare material önskas. Spruta sedan ett provmönster.
 - Använd allt material i påsen för bästa resultat.
1. Blanda materialet i ett separat kärl.

Torrbländning

Blanda noggrant strukturmaterialet med vatten enligt tillverkarens anvisningar på säcken.



Förbländning

Fyll sakta på cirka 2-6 liter vatten i en 20-litershink med förbländning.

2. Blanda med en omrörare i en bormaskin till jämn konsistens utan klumpar.
3. Låt takstrukturfärgen vila i minst 15 minuter. Rör sedan om igen före användning.

Drift (Pistol med trycksatt behållare)

Följ alltid anvisningarna för inställning och drift för att få bästa sprutningsresultat. Då är du säker på att material och spruta är klara för sprutning och att resultatet blir bra.



RISK FÖR KOMPONENTBROTT

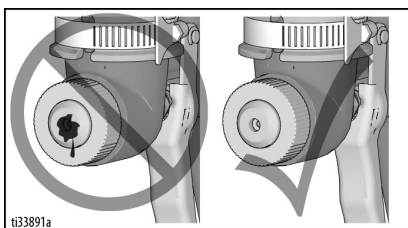
Övertryck kan orsaka bristning och skada av behållaren. Lufttillförselröret och tryckavlastningspluggen är konstruerade för att koppla ifrån om behållaren är överbelastad.

För att undvika överbelastning:

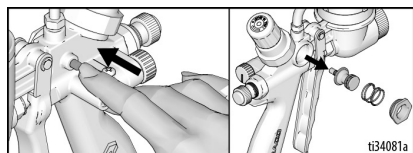
- Kontrollera och rengör pistolmunstycket före användning.
- Kläm inte lufttillförselröret till hullingarna.
- Inspektera och rengör behållarens luftpassage.
- Se till att luftavlastningsventilen rör sig fritt när knappen trycks in.

Textursprutning

1. Kontrollera materialmunstycket före sprutning för att säkerställa att det inte finns någon luftblockering.

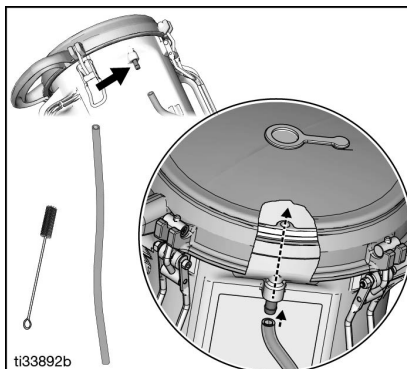


2. Kontrollera att luftavlastningsventilen rör sig fritt när knappen trycks in. Ta isär och rengör om det behövs. Smörj o-ringar och montera igen.

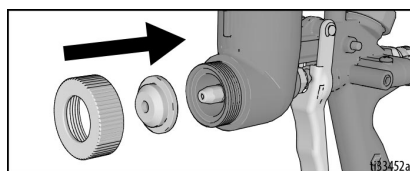


3. Se till att behållarluftpassagen, tryckavlastningspluggen och lufttillförselröret är fria från skräp.

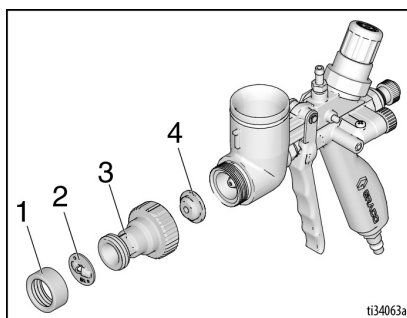
Använd endast originallufttillförselrör 17V945 och -tryckavlastningsplugg 17Y386 från Graco.



4. Montera materialmunstycket.

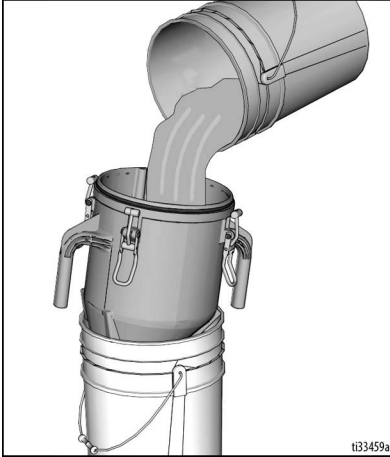


5. Om du använder **WideTex-adapt**er, installera skivan (2) på framsidan av adaptorn (3) med hållringen (1). Montera ett standardmunstycke (4) på fronten av pistolen med aggregatet. Om du trycker in avtryckaren är det lättare att montera munstycket. Om önskad finish inte uppnås, prova ett annat standardmunstycke. Se **Tabeller för rekommenderade munstycken och skivor**, sidan 19.

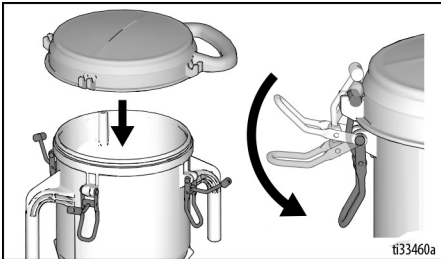


Drift (Pistol med trycksatt behållare)

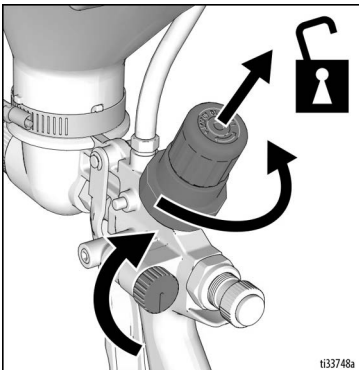
6. Fyll behållaren med det färdiga strukturmaterialiet.
Se **Blanda material**, sidan 15.



7. Sätt fast locket.

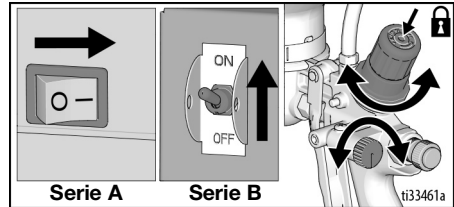


8. Dra upp på materialflödesreglaget för att låsa upp. Stäng luftventilen helt genom att vrida vredet medurs; vrid materialflödesreglaget till lägsta inställning moturs.



9. För korrekt spraymönster och pistoljusteringar, se **Ställa in systemet (endast tryckpistol)**, sidan 18.

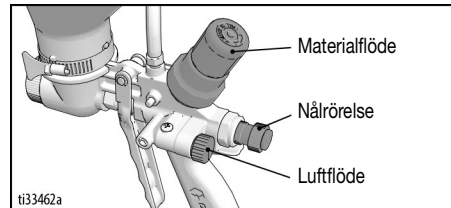
10. Slå kompressorns strömbrytare till PÅ. Ställ in luftflödesventilen och flödesregulatorn på behållarpistolen till önskad struktur. Tryck ned på materialflödesreglaget för att låsa inställningarna.



OBS!

Spola omedelbart med vatten om det kommer in material i nålen eller luftkanalerna i pistolen.

11. Justera luftventilen och nålrörelsen och materialflödesregulatorn för att få ett jämnt sprutmönster. Byt munstycket om du inte får önskat sprutmönster.



Materialflödesregulator: Pressar materialtråget och justerar materialflödet. Vrid moturs för att minska flödet; vrid medurs för att öka flödet. Tryck ner för att låsa; dra upp för att låsa upp.

Ratt för inställning av nålrörelse: Justerar pistolnålens positioner i förhållande till sprutspetsen. Vrid medurs för att begränsa nålrörelse och minska materialflödet; vrid moturs för att öka nålrörelse och öka flödet.

Luftflödesventil: Justerar mängden finfördelningsluft som skickas till sprutspetsen för att styra sprutmönstret. Vrid medurs för att minska luftflödet; vrid moturs för att öka luftflödet.

Ställa in systemet (endast tryckpistol)

Tillräckligt vätskeutflöde (volym och tryck) och god sönderdelning är en balans mellan sönderdelningsluft, materialtjocklek/materialflöde och munstyckesval. Att uppnå rätt balans för din tillämpning kräver experimentering för att få önskade resultat. Tänk på dessa viktiga punkter när du ställer in pistolen:

- För att välja rätt munstycke för dina applikationer, överväg aggregatets storlek i material och grovhet i sprutmönstret. Kom ihåg att ju större munstycke desto större mönster.
- Ställ in materialflödet genom att stänga luftflödesventilen och ställ in flödet med materialflödesregulatorn medan du trycker in avtryckaren.
- Starta sprutan med luftflödesventilen helt öppen. Om så behövs, stäng långsamt luftflödesventilen tills du får önskat sprutmönster. Spruta med den minsta möjliga luftmängd till sprutpistolen för att få ett bra sprutmönster och så att återstudsar minimeras.
 - + Provspruta på en bit kartong. Håll pistolen mellan 45 och 122 cm från ytan. Spruta med detta avstånd för de flesta tillämpningar.
 - + Överlappa slagen med bara 50 % i en cirkulär rörelse vid sprutning med munstycke.
 - + Överlappa slagen med 50 % i en linjär rörelse vid sprutning med munstycke och skiva.
- Luftflödet för pistolen regleras med luftflödesventilen på vänster sida av pistolen.
 - + Öppnas luftflödesventilen (moturs) ökar luftflödet genom pistolen.
 - + Stängs luftflödesventilen (medurs) minskar luftflödet genom pistolen.

Mindre materialflöde

Prova en eller en kombination av de här metoderna:

- Vrid materialflödesratten moturs för att minska materialflödet.
- Använd tjockare materialblandning.
- Använd mindre munstycke.
- Minska nålrörelsen.

För större materialflöde

Prova en eller en kombination av de här metoderna:

- Vrid materialflödesratten medurs för att öka materialflödet.
- Använd tunnare materialblandning.
- Använd ett större munstycke.
- Öka nålrörelsen.

Kontinuerlig sprutning

Lås avtryckarlåset så att avtryckaren hålls öppen och du blir mindre uttröttad (gäller endast tyngdmatad pistol)

Kontrollera regelbundet materialkonsistensen

Kontrollera och förtunna efter behov för att hålla rätt konsistens. Materialet kan tjockna med tiden och minska produktionshastigheten. Rör om materialet regelbundet.

Tabeller för rekommenderade munstycken och skivor

Munstycke

Tillämpning	Munstycksstorlek ¹	Luftvolym ²
Simulerad akustik	6 mm (<i>fin till medium</i>) 8 mm (<i>grov</i>)	Medel till hög
Orange skal	4 mm 6 mm	Medel till hög
Stänk beläggning	6 mm 8 mm	Låg till medel
Slå ner	8 mm	Lågt

¹ Prova ett munstycke med större öppning för att öka materialvolymen.

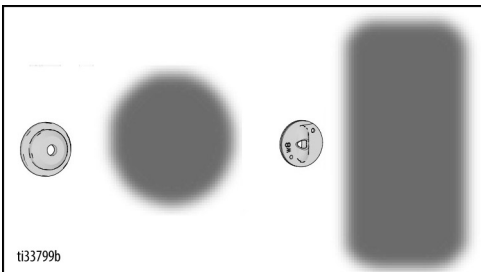
² Reglera luftvolymen med pistolens luftventil.

WideTex™-skiva

Tillämpning	WideTex Disc (Standard)	Munstycke (mm)	Luftvolym
Simulerad akustik			
Fin	W6	4	Hög
Medel	W6	6	Hög
Grov	W8	8	Hög
Dimma	W4	4	Hög
Apelsinskal	W4 eller W6	4-8	Medel till hög
Stänkyta	W6 eller W8	6-8	Låg till medel
Knockdown	W6 eller W8	6-8	Låg

Munstycksmönster

WideTex-mönster



Rengöring

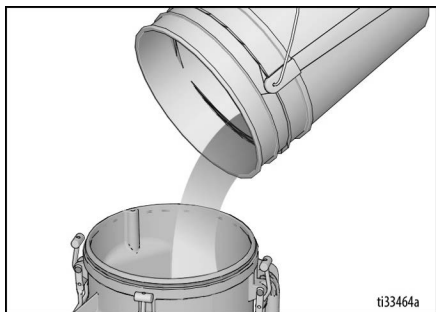


Rengör pistol och behållare enligt stegen nedan när du har avslutat sprutningen.

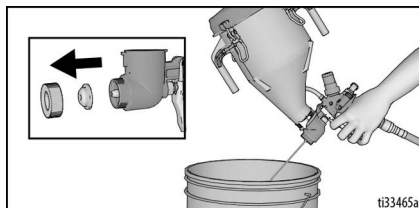
1. Utför **Tryckavlastningsprocedur**, sidan 10.
2. Tappa ur återstående material i en hink tills det mesta strukturmaterialet tömts ur behållaren.



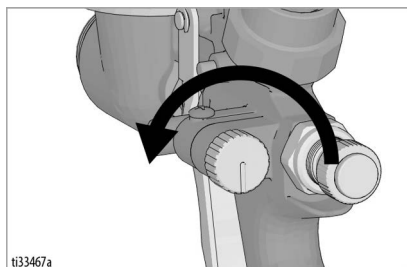
3. Fyll behållaren med rent vatten.



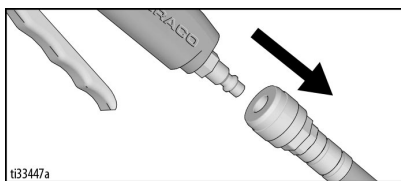
4. Ta bort munstycket på pistolen. Tryck av pistolen ner i hinken tills det mesta av strukturmaterialet har pumpats ur behållaren. Låt vatten strömma genom pistolen tills den är ren.



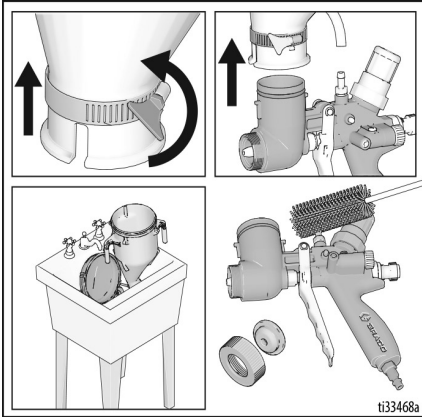
5. Öppna pistolens luftventil så att luft trycker ur kvarblivet material genom munstycket.



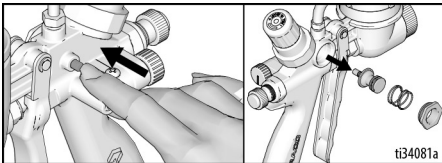
6. Koppla loss pistolen från luftslangen.



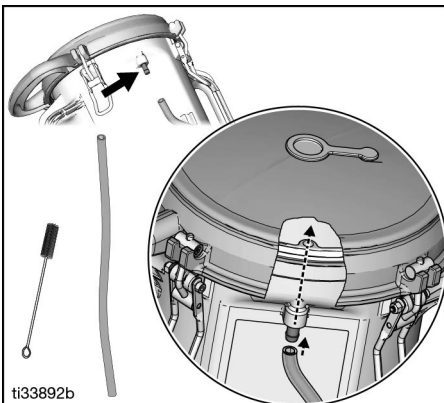
7. Ta bort behållaren från pistolen och rengör alla komponenter. Torkat material kan borstas bort med en mjuk borste.



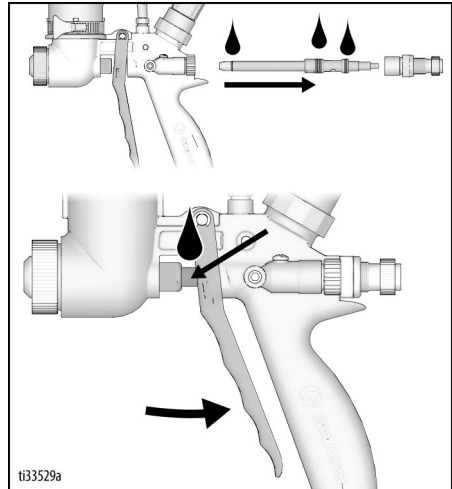
8. Kontrollera luftavlastningsventilen. Om klabbig eller förorenad med material, demontera och rengör. Smörj o-ringar och montera igen.



9. Rengör behållarens luftpassage, tryckavlastningsplugg och lufttillförselrör.



10. Anslut luftslangen till pistolen.
 11. Slå på kompressorn.
 12. Öppna pistolens luftventil så att luft trycker ur kvarblivet material genom nålen. Utför **Tryckavlastningsprocedur**, sidan 10.
 13. Smörj nåltätningarna om avtryckaren kärvar.



Felsökning

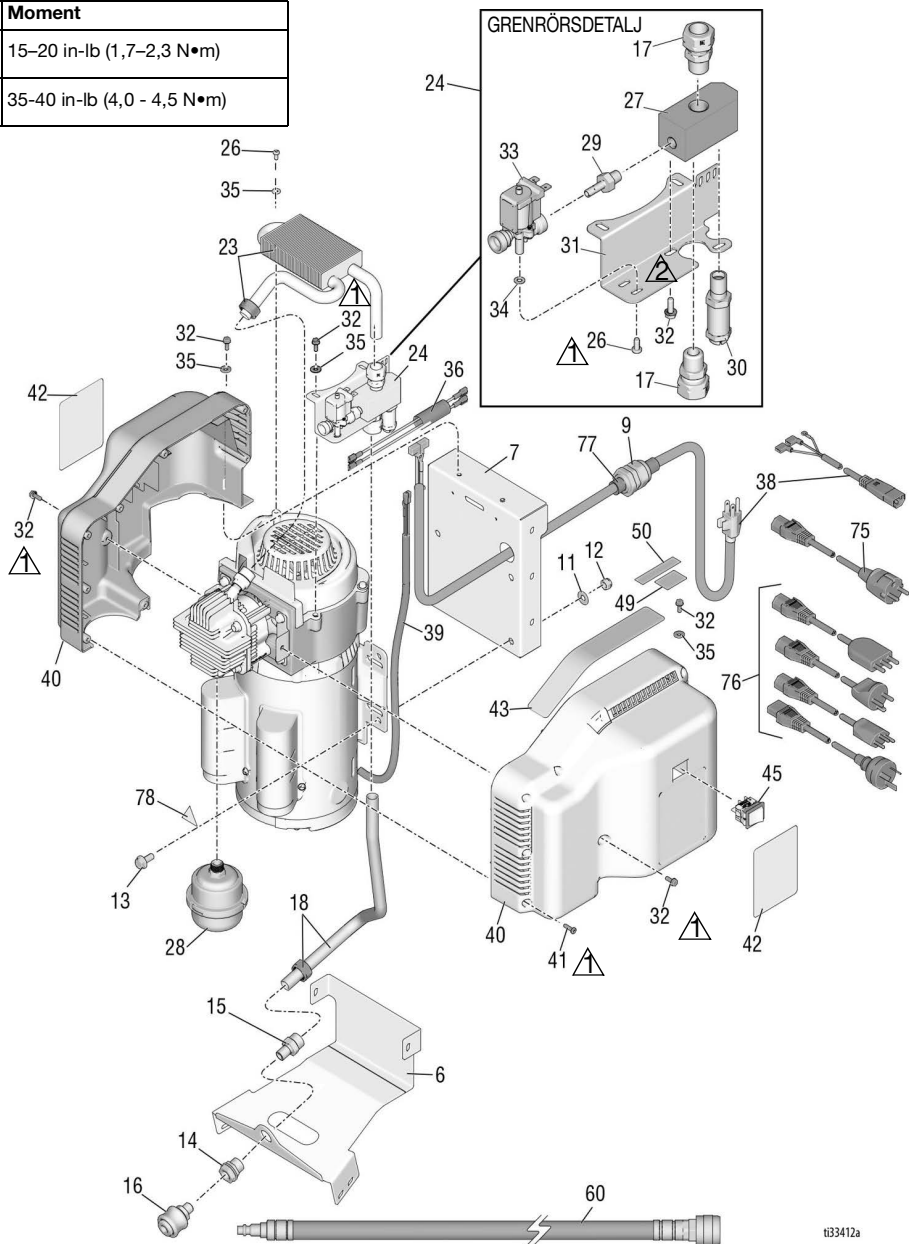
Problem	Orsak	Lösning
Motorn stannar	Motorn överhettad	Vänta 30 minuter och starta om kompressorn.
	Krets brytaren har utlösts	Kontrollera längden på förlängningssladden, se Förlängningssladdar , sidan 11.
		Kontrollera att ventilationsöppningarna på motorkåpan inte är igensatta.
Inget (eller för litet) luftflöde	Luftutsläpp för solenoidluft	Byt ut solenoid.
Inget (eller för litet) materialflöde	Inget tryck i behållaren	Kontrollera att behållarröret är monterat.
	Materialflödesregulatorn är för lågt inställd	Vrid materialflödesregulatorns ratt medurs för att öka flödet, se För större materialflöde , sidan 18.
	Kompressorn är avstängd.	Vrid PÅ luftkompressorn, se Drift (Pistol med trycksatt behållare) , sidan 16.
	Behållarlocket är för löst (läcker luft)	Dra åt behållarlocket. Se steg 7, sida 14.
	Luftkanalen i behållaren och/eller behållarröret är igensatt	Rensa luftkanalen i behållaren och/eller behållarröret.
	Materialmunstycket är igensatt	Rensa munstycket.
	Behållaren är tom	Fyll behållaren med det färdiga strukturmaterialiet. Se Blanda material , sidan 15.
För stort luftflöde	Materialstrukturen är för tunn	Blanda materialet med mindre vatten.
	Materialmunstycket är för stort	Byt till mindre materialmunstycke.
	Materialflödesregulatorn är för högt inställd	Vrid materialflödesreglaget moturs för att minska flödet, se Mindre materialflöde , sidan 18.
Strukturmaterialiet sprutas för fint	För stort luftflöde	Vrid luftflödesventilen medurs så att luftflödet minskas.
	Materialmunstycket är för litet	Byt till större materialmunstycke.
	Materialflödesregulatorn är för lågt inställd	Vrid materialflödesregulatorns ratt medurs för att öka flödet, se För större materialflöde , sidan 18.

Problem	Orsak	Lösning
Strukturmaterialiet sprutas för grovt	För litet luftflöde	Vrid luftflödesventilen moturs så att luftflödet ökas.
	Materialmunstycket är för stort	Byt till mindre munstycke.
	Materialflödesregulatorn är för högt inställd	Vrid materialflödesreglaget moturs för att minska flödet, se Mindre materialflöde , sidan 18.
Strukturmaterialiet läcker mellan behållare och pistol	Behållaren sitter inte ordentligt på pistolen	Tryck behållaren rakt ner så långt det går. Se steg 3, sida 14.
	Behållarklämma är lös	Dra åt behållarklämman. Se steg 4, sidan 14.
	O-ringen är skadad	Byt ut o-ringen.
	Slangen är skadad	Byt ut behållaren.
Pistolavtryckaren kärvar		Smörj avtryckaren.
Luftförsörjningsröret på behållaren dyker upp	Behållartrycket är över det maximala arbetstrycket	Se till att främre spetsen är rensad.
		Byt ut materialflödesreglaget. P/N 17V953, se sidorna 34-35.
Tryckavlastningen fortsätter att öppnas	Behållartrycket är över det maximala arbetstrycket	Se till att främre spetsen är rensad.
		Byt ut materialflödesreglaget. P/N 17V953, se sidorna 34-35.
Tryckavlastningsventilen är klabbig	Materialförorening i ventilen	Demontera ventilen. Rengör delar och pistol. Smörj O-ringar och montera igen.
Tryckavlastningspluggen är bortkopplad	Behållartrycket är över det maximala arbetstrycket	Se till att främre spetsen är rensad. Anslut eller byt ut avlastningspluggen. Byt ut regulatorvredet för materialflöde (P/N 17V953), se sidorna 34-35.

Delar - Tryckluftskompressor (Serie A)

25D490 (120 V) och 25D491 (230 V)

Ref.	Moment
1	15-20 in-lb (1,7-2,3 N•m)
2	35-40 in-lb (4,0 - 4,5 N•m)



t33412a

Reservdelstila - Tryckluftskompressor (Serie A)

25D490 (120 V) och 25D491 (230 V)

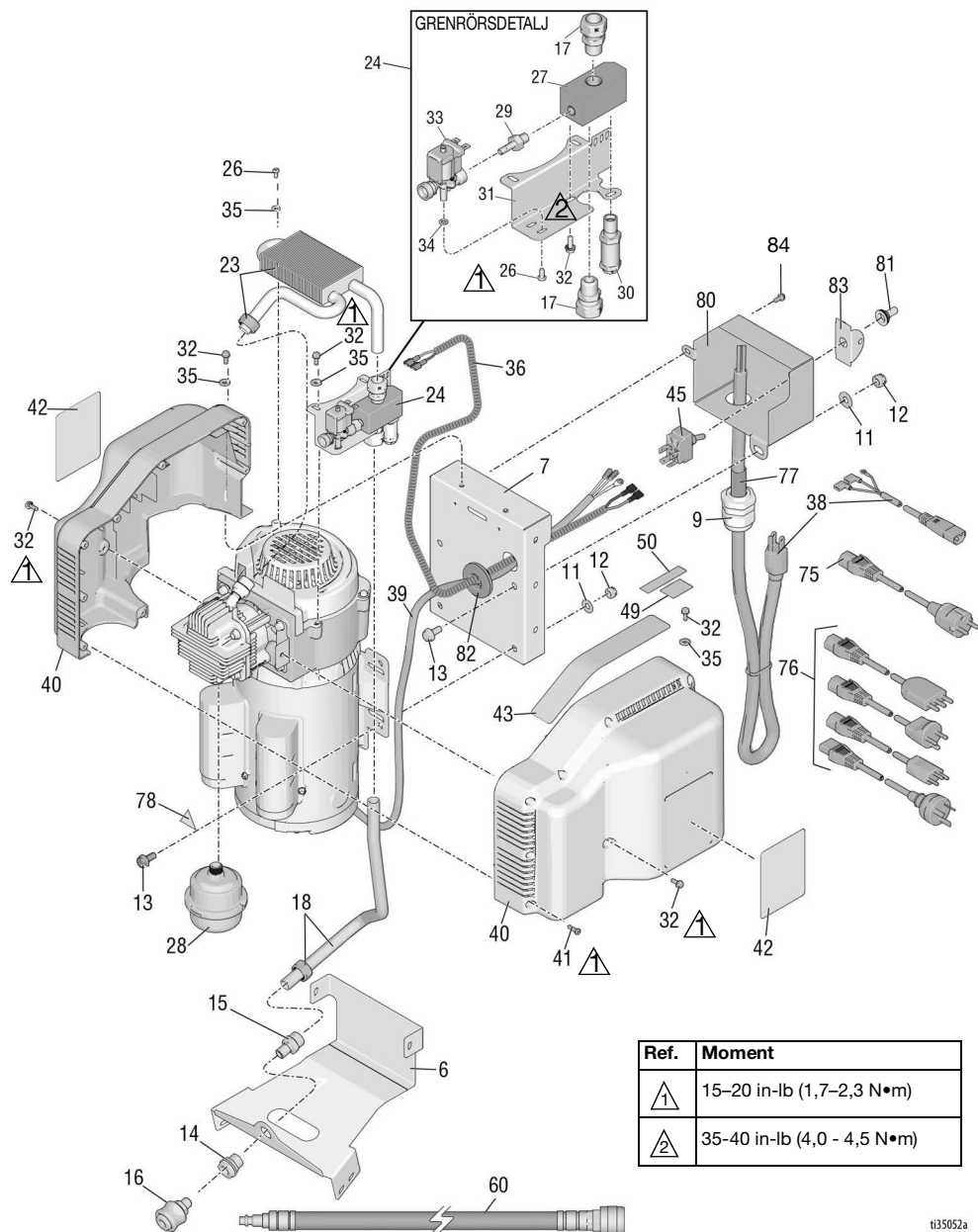
Ref. Del	Beskrivning	Ant	Ref. Del	Beskrivning	Ant
6	17V066 FÄSTE, vagn, tryckluftskompressor	1	34	107584 BRICKA, plan	2
7	17V065 Platta, montering, motor	1	35	112776 BRICKA, plan	5
9	116171 BUSSNING, avlastnings-	1	36	17V678 KABLAGE, solenoid	1
11	196001 LÅSBRICKA	4	38	17V687 NÄTSLADD, 120 V	1
12	111040 LÅSMUTTER, insats, nylock, 5/16	4	17U845 NÄTSLADD, 230 V	1	
13	110963 BULT, flånshuvud	4	39	17V725 KABLAGE, motor	1
14	104641 RÖRDEL, skiljeväg	1	40	26A562 KIT, clamshell, assy.	1
15	17V716 KOPPLING, adapter	1	41	115477 SKRUV, maskin, torx, plant hd	8
16	17W199 KOPPLING, med grepp	1	42	17V262 ETIKETT, varumärke, FastFinish, sida	2
17	130466 KOPPLING, anslutning, 5/8 rör	2	43	17V263 ETIKETT, varumärke, FastFinish, översida	1
18	26A566 RÖR, utloppsfordelningsrör	1	45	17V589 STRÖMBRYTARE	1
23	26A565 REPARATIONSSATS, kylare	1	49	16D576 ETIKETT, tillverkad i USA	1
24	25N024 SATS, fördelningsrör, 120 V	1	50	17P924 ETIKETT, A+ service, 120 V	1
	25N025 SATS, fördelningsrör, 230 V	1	17P925 ETIKETT, A+ service, 230 V	1	
26	15T790 FÄSTELEMENT, 8-16 plastite 0,375 lg.	3	60	26A563 REPARATIONSSATS, luftslang	1
27	17U999 FÖRDELNINGSRÖR, pneumatiskt	1	75	242001 SLADDSATS, adapter, 230 V	1
28	130644 LJUDDÄMPARE, intag, kompressor	1	76	243280 SLADDSATS, adapter, 230 V	1
29	130496 KOPPLING, adapter	1	77	15F480 SLADDDHYLSA, 230 V	1
30	120617 VENTIL, tryckavlastnings-	1	78▲	15K616 ETIKETT, varning, het yta	1
31	17V027 FÄSTE, montering, fördelningsrör	1			
32	16M007 SKRUV, maskin, räfflad sexkant	8			
33	130484 SOLENOID, 120 V	1			
	130485 SOLENOID, 230 V	1			

▲ Reservsäkerhetsetiketter, -skyltar och -kort kan fås kostnadsfritt.

Delar - Luftkompressor (Serie B)

Delar - Luftkompressor (Serie B)

25D490 (120 V) och 25D491 (230 V)



t135052a

Reservdelstila - Tryckluftskompressor (Serie B)

25D490 (120 V) och 25D491 (230 V)

Ref.	Del	Beskrivning	Ant	Ref.	Del	Beskrivning	Ant
6	17V066	FÄSTE, vagn, tryckluftskompressor	1	+	17Z060	NÄTSLADD, 230 V	1
7	17V065	Platta, montering, motor	1	39*+	17Z057	KABLAGE, motor	1
9	116171	BUSSNING, avlastnings-	1	40*+	26A562	KIT, clamshell, assy.	1
11	196001	LÅSBRICKA	4	41	115477	SKRUV, maskin, torx, plant hd	8
12	111040	LÅSMUTTER, insats, nylock, 5/16	4	42	17V262	ETIKETT, varumärke, FastFinish, sida	2
13	110963	BULT, flånshuvud	4	43	17V263	ETIKETT, varumärke, FastFinish, översida	1
14	104641	RÖRDEL, skiljeväg	1	49	16D576	ETIKETT, tillverkad i USA	1
15	17V716	KOPPLING, adapter	1	50	17P924	ETIKETT, A+ service, 120 V	1
16	17W199	KOPPLING, med grepp	1	45*+	17Y947	Brytare	1
17	130466	KOPPLING, anslutning, 5/8 rör	2	60	26A563	REPARATIONSSATS, luftslang	1
18	26A566	RÖR, utloppsfordelningsrör	1	75	242001	SLADDSATS, adapter, 230 V	1
23	26A565	REPARATIONSSATS, kylare	1	76	243280	SLADDSATS, adapter, 230 V	1
24	25N024	SATS, fördelningsrör, 120 V	1	77	15F480	SLADDHYLSA, 230 V	1
	25N025	SATS, fördelningsrör, 230 V	1	78▲	15K616	ETIKETT, varning, het yta	1
26	15T790	FÄSTELEMENT, 8-16 plastite 0,375 lg.	3	80*+	17Y951	BOX, switch (17Y894 växelbox hyra)	1
27	17U999	FÖRDELNINGSRÖR, pneumatiskt	1	81*+	131717	STRÖMBRYTARE, vipp	1
28	130644	LJUDDÄMPARE, intag, kompressor	1	82*+	17Y949	GENOMFÖRING	1
29	130496	KOPPLING, adapter	1	83*+	107255	GUARD, växla	1
30	120617	VENTIL, tryckavlastnings-	1	84*+	128978	SKRUV, # 8-32	1
31	17V027	FÄSTE, montering, fördelningsrör	1				
32	16M007	SKRUV, maskin, räfflad sexkant	8				
33	130484	SOLENOID, 120 V	1				
	130485	SOLENOID, 230 V	1				
34	107584	BRICKA, plan	2				
35	112776	BRICKA, plan	5				
36*+	17Z058	KABLAGE, solenoid	1				
38*	17Z059	NÄTSLADD, 120 V	1				

* Ingår i 120 V konverteringssatsen 17Y950
(Serie A till serie B)


+ Ingår i 230 V konverteringssatsen 17Z069
(Serie A till Serie B)

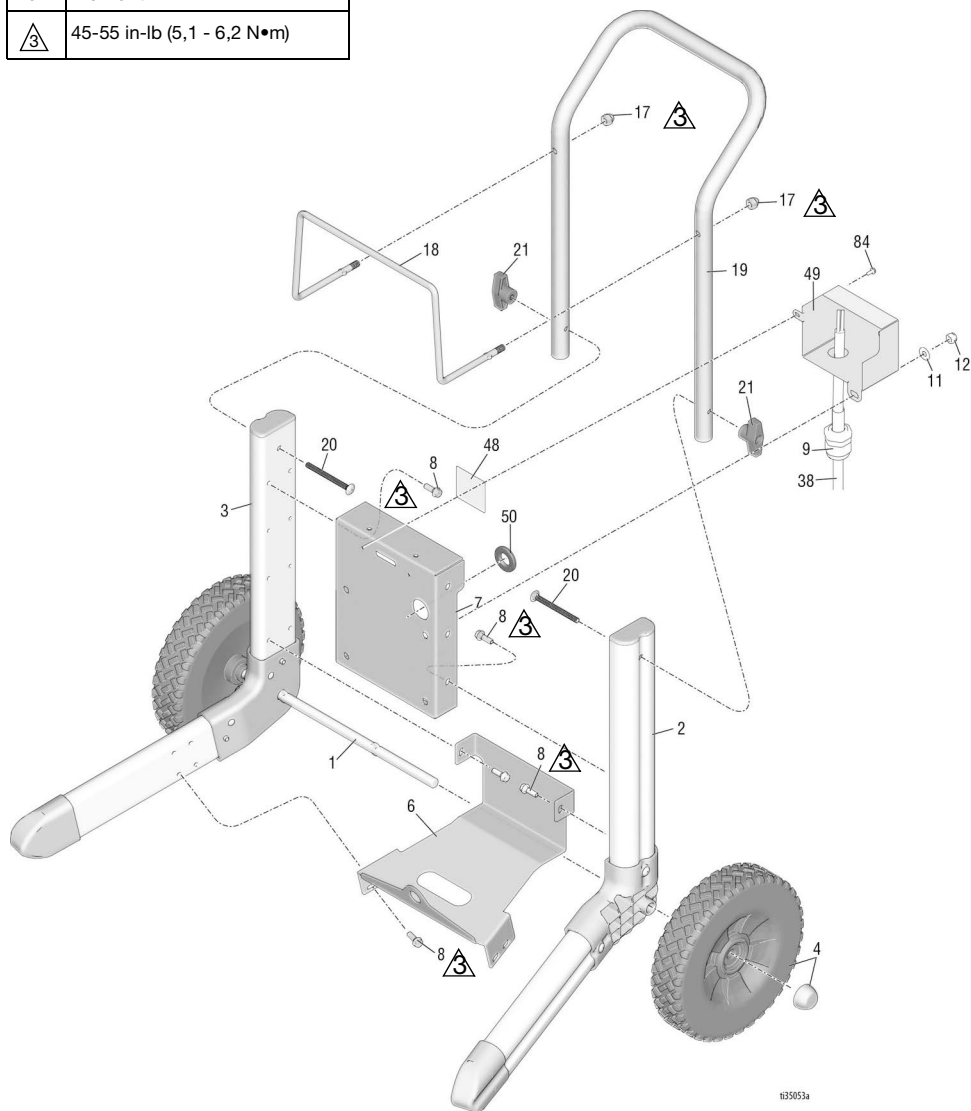
▲ Reservsäkerhetsetiketter, -skyltar och -kort
kan fås kostnadsfritt.

Delar - Tryckluftskompressor (forts.)

Delar - Tryckluftskompressor (forts.)

25D490 (120 V) och 25D491 (230 V)

Ref.	Moment
	45-55 in-lb (5,1 - 6,2 N•m)



ti35053a

Reservdelslista - Tryckluftskompressor (forts.)

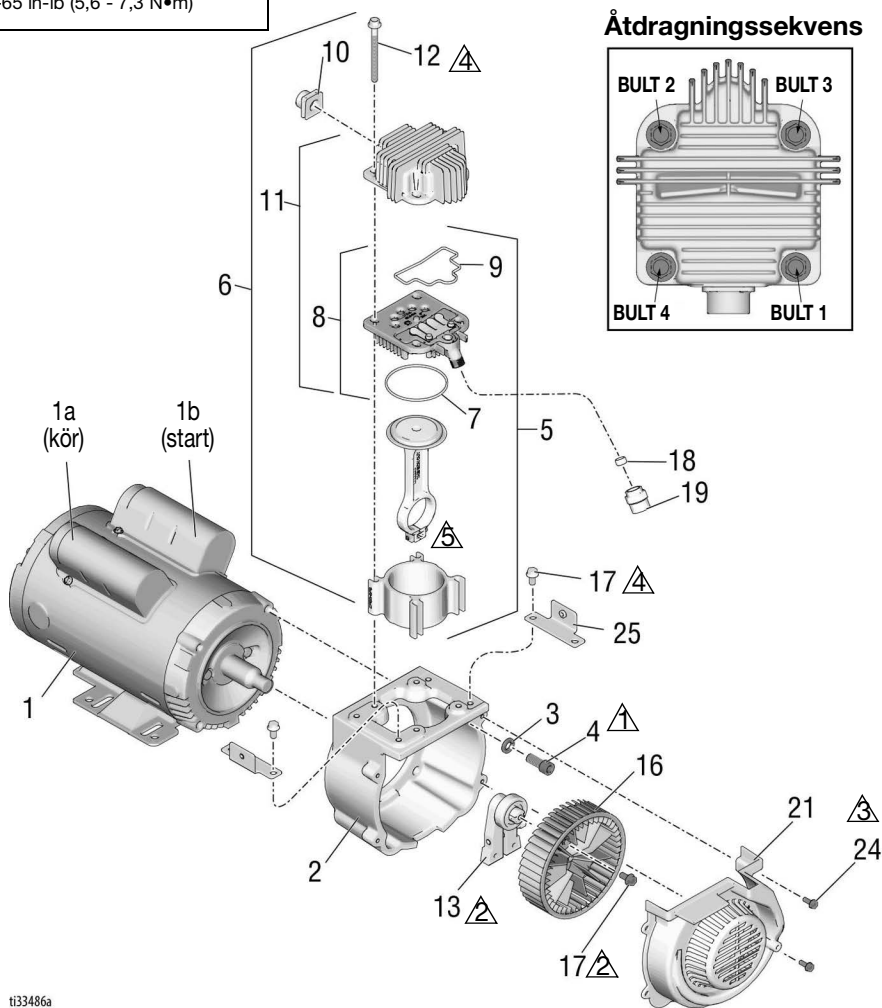
25D490 (120 V) och 25D491 (230 V)

Ref. Del	Beskrivning	Ant.	Ref. Del	Beskrivning	Ant.
1	15R602 AXEL, vagn	1	21	115480 RATT, t-handtag	2
2	25D526 BEN, vagn, vänster	1	38	17V687 NÄTSLADD, 120 V (serie A)	1
3	25D527 BEN, vagn, höger	1	17U845 NÄTSLADD, 230 V (serie A)	1	
4	24Y324 RESERVELSSATS, hjul och navkapsel	2	17Z059 NÄTSLADD, 120 V (serie B)	1	
6	17V066 FÄSTE, vagn, tryckluftskompressor	1	17Z060 NÄTSLADD, 240 V (serie B)	1	
7	17V065 Platta, montering, motor	1	48▲	17V950 ETIKETT, varning, elstöt 120 V	1
8	260212 SKRUV, sexkantbricka, gängad	12	▲	17W875 ETIKETT, varning, elstöt 230 V	1
9	116171 BUSNING, avlastnings-	1	49	17Y951 BOX, switch (serie B)	1
17	120689 MUTTER, sexkant	2	50	17Y949 GROMMET (serie B)	1
18	16H350 HÅLLARE, slang	1	84	128978 SKRUV, # 8-32	1
19	16H353 HANDTAG, vagn	1			
20	120788 SKRUV, släde	2		▲ Reservsäkerhetsetiketter, -skyltar och -kort kan fås kostnadsfritt.	

Delar - Tryckluftskompressor

25D490 (120 V) och 25D491 (230 V)

Ref.	Moment
1	215-225 in-lb (24,3 - 25,4 N•m)
2	115-125 in-lb (13,0 - 13,1 N•m)
3	15-20 in-lb (1,7-2,3 N•m)
4	120-140 in-lb (13,6 - 15,9 N•m)
5	50-65 in-lb (5,6 - 7,3 N•m)



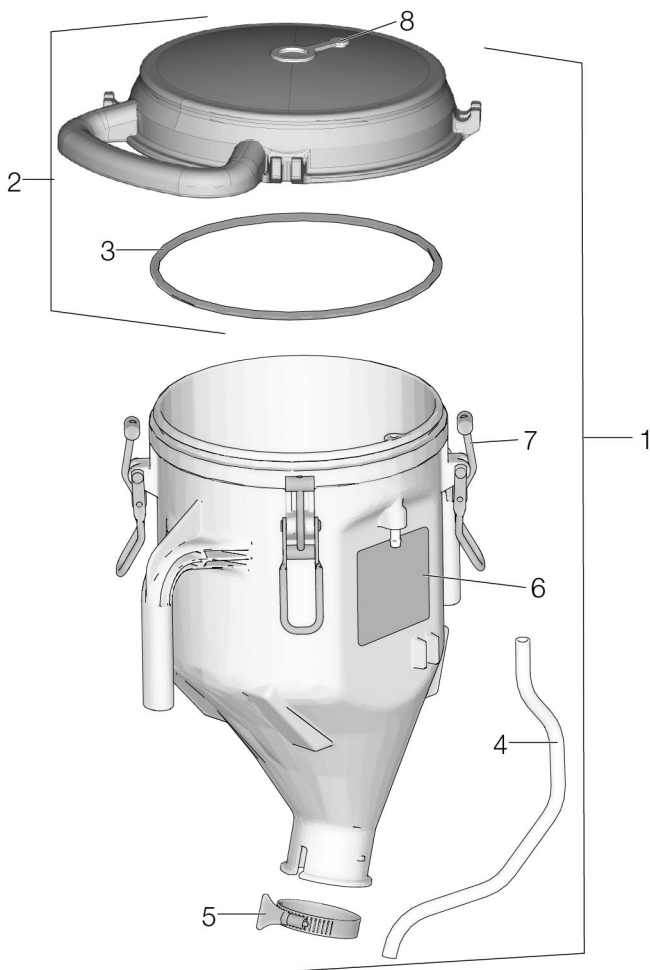
ti33486a

Reservdelstilla - Tryckluftskompressor

25D490 (120 V) och 25D491 (230 V)

Ref. Del	Beskrivning	Ant.	Ref. Del	Beskrivning	Ant.
1	MOTOR, 120 V	1	9	17Y549 O-RING, topp	1
	MOTOR, 230 V	1	10	17V541 ADAPTER, inlopp, tryckluftskompressor	1
1a	130687 CAPACITOR, kör, 120 V	1	11	24S130 HUVUD, kompressor	1
	130689 CAPACITOR, kör, 230 V	1	12	17H560 SKRUV, huvud med räfflad fläns	4
1b	130688 CAPACITOR, start, 120 V	1	13	26A561 VEVAXEL, luft	1
	130690 CAPACITOR, start, 230 V	1	16	130451 FLÄKT, fläkthjul, luftkylare	1
2	17H800 HUS, tryckluftskompressor	1	17	113161 SKRUV, fläns, sexkanthuvud	5
3	100133 LÅSBRICKA, 3/8	4	18	130437 HYLSA, klämring, 3/8 rör	1
4	556517 SKRUV, 3/8-16 x 0,875	4	19	17U844 KOPPLING, cylindertopp	1
5	24S150 CYLINDER, kompressor	1	21	17V045 KÅPA, fläkt, kompressor	1
6	26A560 REPARATIONSSATS, kompressor	1	24	16M007 SKRUV, maskin, räfflad sexkant	2
7	17Y553 O-RING, fyrkantig	1	25	17U929 FÄSTE, kåpstöd	2
8	24S131 PLATTA, ventil	1			

Delar - Tryckbehållare 25D496



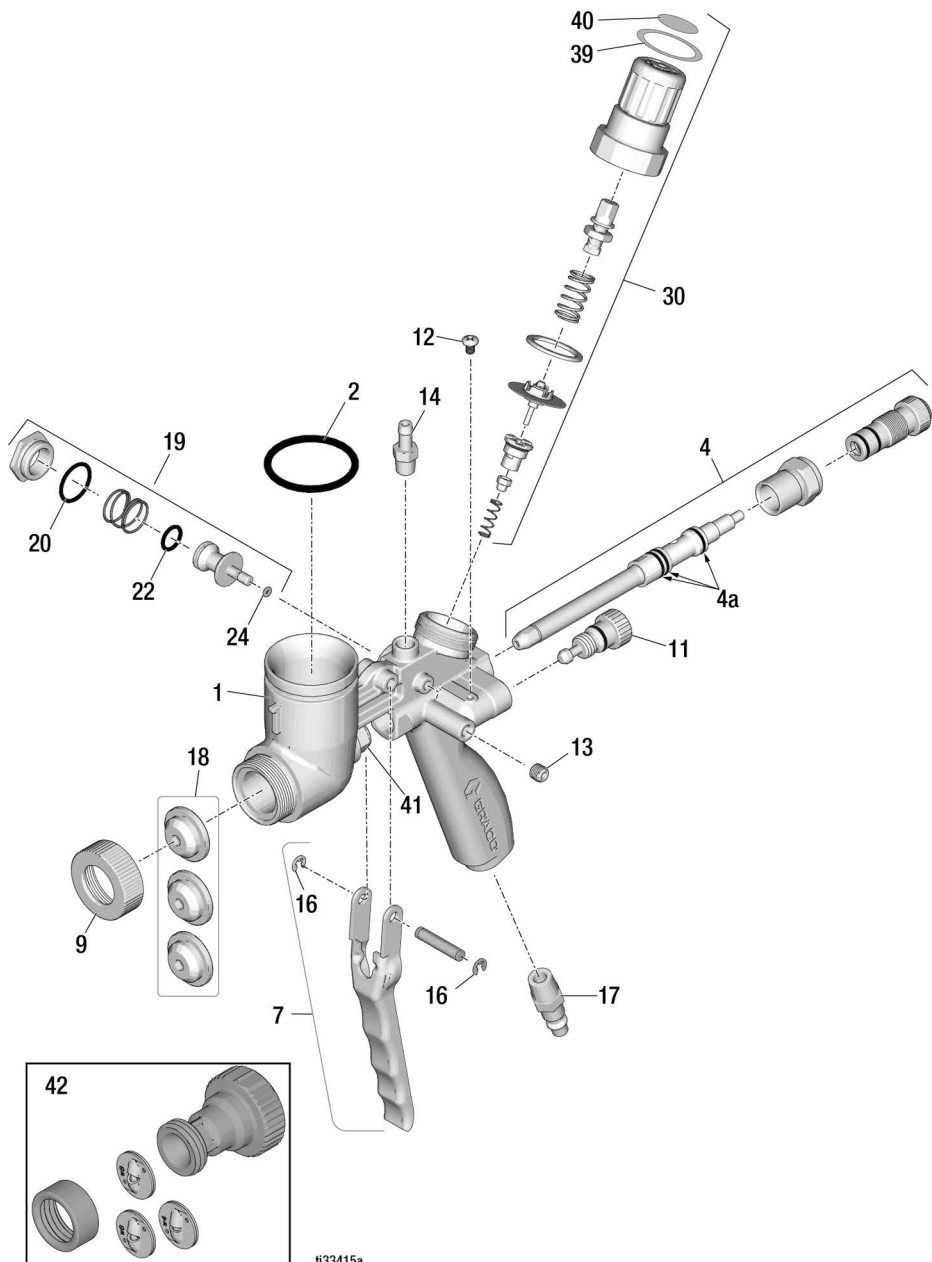
ti33414b

Reservdelstilla - Tryckbehållare 25D496

Ref.	Del	Beskrivning	Ant.
1	17V946	BEHÅLLARE	1
2	17V947	LOCK, trycksatt behållare	1
3	17V246	O-RING	1
4	17V945	RÖR	1
5	17V223	SPÄNNHYLSA, tratt	1
6▲	17W855	ETIKETT, säkerhet, varning, trasig.	1
7	17V709	STIFT	4
8	17Y386	PLUGG, gummi, trycklock	1

▲ Reservsäkerhetsetiketter, -skyltar och -kort kan fås kostnadsfritt.

Delar - Tryckbehållarpistol 25D496



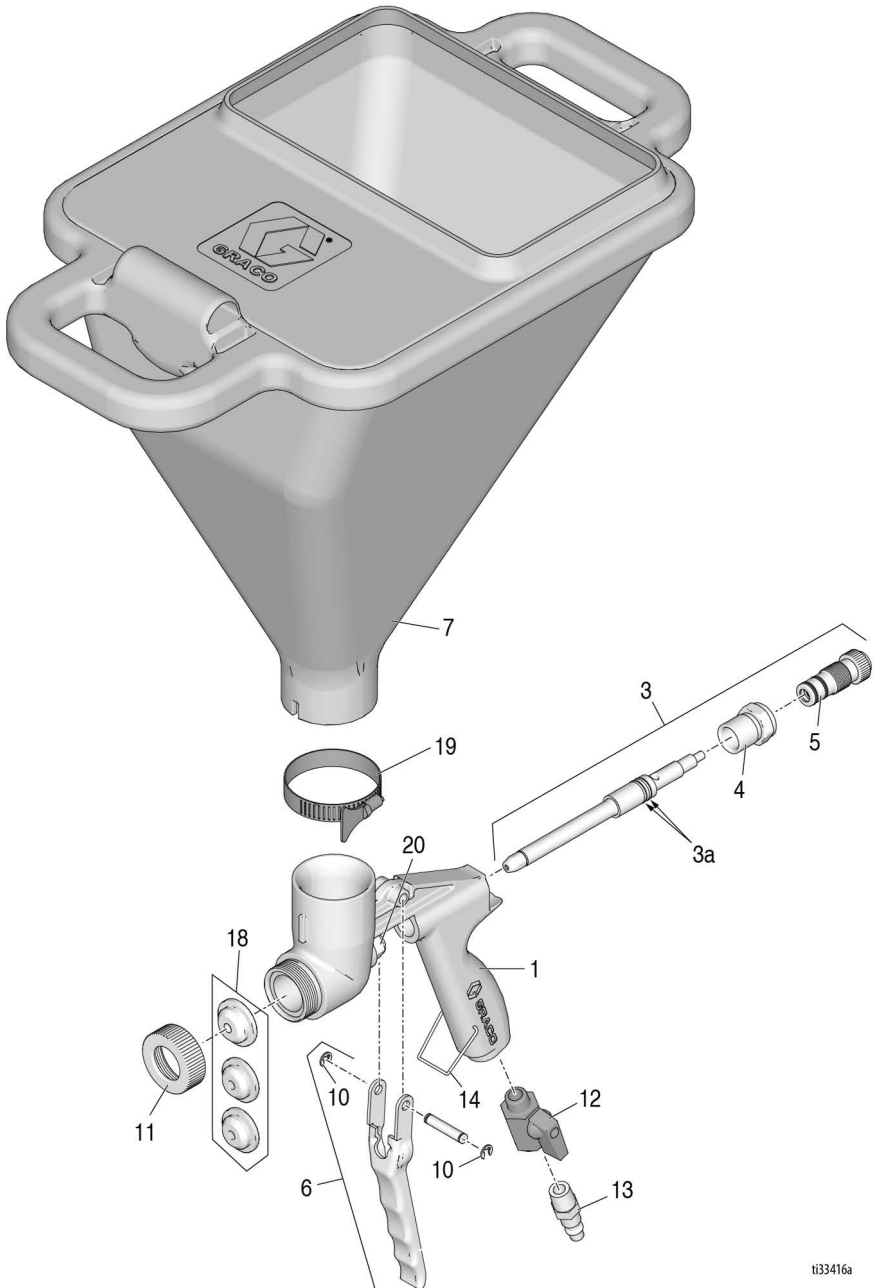
ti33415a

Reservdelsslista - Tryckbehållarpistol 25D496

Ref.	Del	Beskrivning	Ant.	Ref.	Del	Beskrivning	Ant.
1		PISTOLHUS, tryck	1	23		KOLV, säkerhetsventil	1
2†	17V705	O-RING	1	24†		O-RING	1
4	17V948	NÅL, <i>inkluderar 5, 6, 41</i>	1	30	17V953	HUS, regulator <i>inkluderar 31-40</i>	1
4a	197650	O-RING	3	31		INSTÄLLNING, regulator	1
5		BUSSNING	1	32		FJÄDER, inställning, regulator	1
6		RATT, justerings-	1	33		HÅLLARRING, regulator	1
7	17V944	REPARATIONSSATS, avtryckare	1	34		FJÄDER, säte, regulator	1
9	17U921	LOCK, hållare	1	35		SÄTE, gängat, regulator	1
11	17V980	REPARATIONSSATS, ventil	1	36		HÅLLARE, membran, enhet	1
12	17V711	SKRUV; 8-32 UNC	1	37†		TÄTNING, O-RING	1
13	17V710	PLUGG, 1/16-27 NPT	1	38		PLUGG, tätning, regulator	1
14	17V192	KOPPLING 1/8-1/27 NPT	1	39	17V664	ETIKETT, huv, regulator	1
16	131180	HÅLLARRING, 4 mm	1	40	17V665	ETIKETT, ratt, regulator	1
17	119394	KOPPLING, ledning, luft	1	41	17V948	BOLT, nål, assy	1
18	17V694	MUNSTYCKSATS (4 mm, 6 mm och 8 mm)	1	42	17V692	KIT, widetex	1
19	17V952	RESERVDELSSATS, säkerhetsventil <i>inkluderar 20-24</i>	1		17V691	ADAPTER, hus	1
20†		O-RING	1		17H637	MUTTER, hållare	1
21		FJÄDER, säkerhetsventil	1		24S099	TIP, disk, spray, W4	1
22†		O-RING	1		24S100	TIP, disk, spray, W6	1
					24S101	TIP, disk, spray, W8	1

† Ingår i reservdelssats 17V951

Delar - Pistol med tyngdmatningsbehållare 25D497

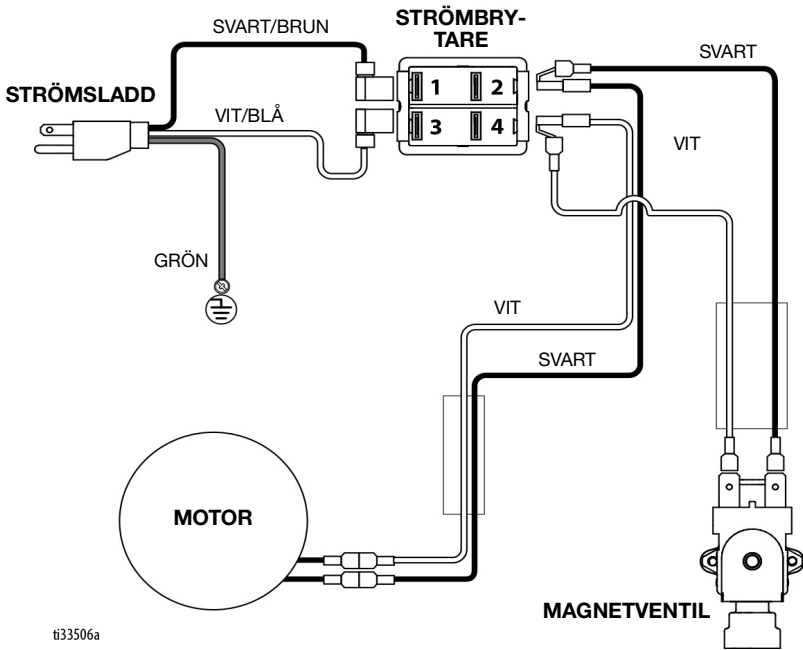


ti33416a

Reservdelstilla - Pistol med tyngdmatningsbehållare 25D497

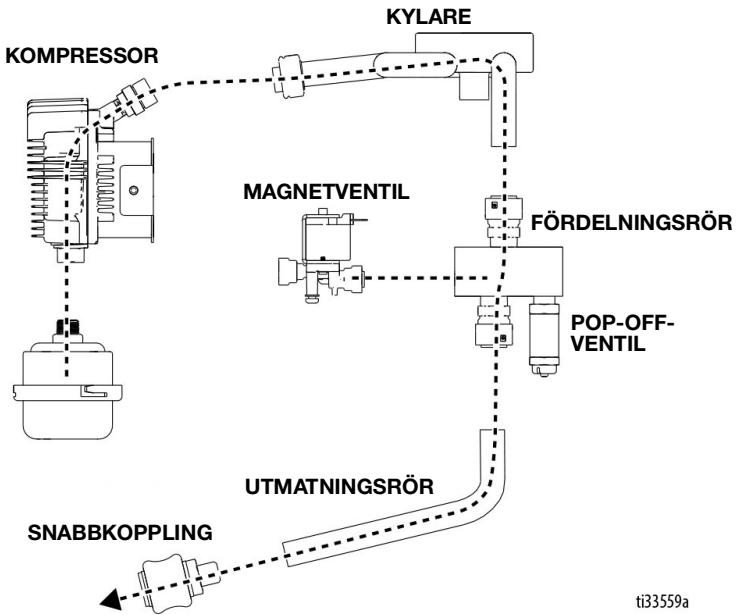
Ref.	Del	Beskrivning	Ant.
1		PISTOL, hus, tyngdmatad	1
3	17V949	REPARATIONSSATS, nål <i>inkluderar 4, 5, 20</i>	1
3a	197650	O-RING	2
4		BUSSNING	1
5		RATT, justerings-	1
6	17V944	AVTRYCKARSATS, pistol	1
7	276873	BEHÅLLARE, 5,8 l (1,5 gallon)	1
9		STIFT, avtryckare	2
10	131180	RING, hållare	1
11	17U921	LOCK, hållare	1
12	15B565	KULVENTIL	1
13	119394	KOPPLING, ledning, luft	1
14	17V042	AVTRYCKARSPÄRR	1
18	17V694	MUNSTYCKSATS (4 mm, 6 mm och 8 mm)	1
19	17V223	SPÅNNHYLSA, tratt	1
	17V954	TÄTNING, o-ring	1
20	17V949	SATS, reparation, nål	1

Kopplingschema



ti33506a

Luftkretsschema



ti33559a

Tekniska specifikationer

Luftkompressor och pistoler med behållare (självmatad och tryckmatad)		
	USA	Metriskt
Maximalt luftarbetstryck		
Tryckbehållare	5 psi	0,03 MPa, 0,3 bar
kompressor	60 psi	0,41 MPa, 4,1 bar
Tryckbehållarpistol	150 psi	1,03 MPa, 10,3 bar
-luftslang	150 psi	1,03 MPa, 10,3 bar
Maximalt luftflöde		
	9 cfm @ 40 psi	15,3 m ³ /h
Buller (dBa)		
Bullernivå		
120 V	107,1 dBa	
230 V	105,7 dBa	
Ljudtryck		
120 V	90,2 dBa	
230 V	88,8 dBa	
Vikt		
Kompressor och luftslang	73,9 lb.	33.5 kg
Tyngdmatade pistoler och behållare	4,3 lb.	2.0 kg
Pistoler med tryckbehållare och behållare	5,0 lb.	2.3 kg
Konstruktionsmaterial		
Material i kontakt med vätskan på alla modeller	Mässing, rostfritt stål, HDPE, aluminium, nitril, PTFE	
Anteckningar		
* Ljudtryck uppmätt 1 meter (3 fot) från utrustningen. Ljudeffekt mätt ISO-3744.		

Graco standardgaranti

Graco garanterar att all utrustning som beskrivs i detta dokument, och som är tillverkad av Graco och bär dess namn, är fri från material- och tillverkningsfel vid tidpunkten för försäljningen till den ursprungliga köparen. Med undantag för särskilda, utökade eller begränsade garantiåtaganden som utges av Graco, åtar sig Graco att under en tolv månadersperiod från inköpsdatumet reparera eller byta ut delar som av Graco befins vara felaktiga. Garantin gäller endast under förutsättning att utrustningen installeras, används och sköts i enlighet med Gracos skriftliga rekommendationer.

Garantin omfattar inte, och Graco ska inte hållas ansvarigt för, allmänt slitage eller funktionsfel, skador eller slitage som orsakas av felaktig installation, felaktigt bruk, nötning, korrosion, otillräckligt eller felaktigt underhåll, försumlighet, olyckor, manipulation eller byten till komponenter som inte tillverkas av Graco. Inte heller ansvarar Graco för felfunktion, skada eller slitage orsakat av att Graco-utrustningen inte är lämplig för inbyggnader, tillbehör, utrustning eller material som inte levereras av Graco, eller felaktig konstruktion, tillverkning, installation, drift eller underhåll av inbyggnader, utrustning eller material som inte levererats av Graco.

Garantin gäller under förutsättning att utrustningen som anses defekt skickas med förbetald retur till en auktoriserad Graco-återförsäljare för verifiering av det påstådda felet. Om det påstådda felet verifieras kommer Graco att reparera eller ersätta alla defekta delar utan kostnad. Utrustningen kommer att returneras till den ursprungliga köparen med frakten betald. Om inspektionen av utrustningen inte uppdagar några material- eller tillverkningsfel kommer reparationer att utföras till en rimlig avgift som kan innefatta kostnaderna för reservdelar, arbete och transport.

DENNA GARANTI ÄR EXKLUSIV OCH ISTÄLLET FÖR ALLA ANDRA GARANTIER, UTTRYCKLIGA ELLER UNDERFÖRSTÅDDA, INKLUSIVE MEN INTE BEGRÄNSAT TILL GARANTIER OM SÄLJBARHET ELLER GARANTIER OM LÄMPLIGHET FÖR ETT VISST ÄNDAMÅL.

Gracos enda skyldighet och köparens enda gottgörelse för eventuella garantibrott ska vara de som anges ovan. Köparen medger att ingen annan ersättning (inklusive, men inte begränsat till, skadestånd för följdskada för förlorad vinst, förlorad försäljning, personsador, materiella skador eller andra följdskador) är aktuell. Åtgärder för brott mot garantin måste läggas fram inom två (2) år efter inköpsdatumet.

GRACO LÄMNAR INGA GARANTIER OCH FRÅNSÄGER SIG ALLA UNDERFÖRSTÅDDA GARANTIER OM SÄLJBARHET ELLER LÄMPLIGHET FÖR ETT VISST ÄNDAMÅL AVSEENDE TILLBEHÖR, UTRUSTNING, MATERIAL ELLER KOMPONENTER SOM SÄLJS MEN INTE TILLVERKAS AV GRACO. Dessa artiklar som säljs men inte tillverkas av Graco (t.ex. elmotorer, strömbrytare, slangar) omfattas i förekommande fall av respektive tillverkares garanti. Graco kommer inom rimliga gränser att hjälpa köparen med att lämna anspråk rörande överträdelser mot dessa garantier.

Graco är under inga omständigheter ansvarigt för indirekta, oavsiktliga, särskilda skador eller följdskador som uppkommer till följd av att Graco levererar utrustning i enlighet med det som framlagts häri, eller för tillhandahållande, prestanda eller användning av produkter eller andra varor som säljs enligt detta, oavsett om så sker till följd av avtalsbrott, garantibrott, försumlighet från Gracos sida eller annat.

Graco-information

Besök www.graco.com för den senaste informationen om Gracos produkter.

Information om patent finns på www.graco.com/patents.

FÖR ATT GÖRA EN BESTÄLLNING kan du kontakta din Graco-återförsäljare eller ringa 1-800-690-2894 så hänvisar vi dig till närmaste återförsäljare.

All text och alla bilder i den här handboken visar den senaste tillgängliga informationen som fanns vid publiceringen.

Graco förbehåller sig rätten att när som helst införa ändringar utan föregående meddelande därom.

Översättning av originalanvisningarna. This manual contains Swedish. MM 3A5725

Gracos Högkvarter: Minneapolis

Internationella kontor: Belgien, Kina, Japan, Korea

GRACO INC. AND SUBSIDIARIES • P.O. BOX 1441 • MINNEAPOLIS MN 55440-1441 • USA

Upphovsrätt 2018, Graco Inc. Alla Gracos tillverkningsplatser är registrerade enligt ISO 9001.

www.graco.com

Revidering G, februari 2024