

SaniForce[®] エア制御

3A7139D

JA

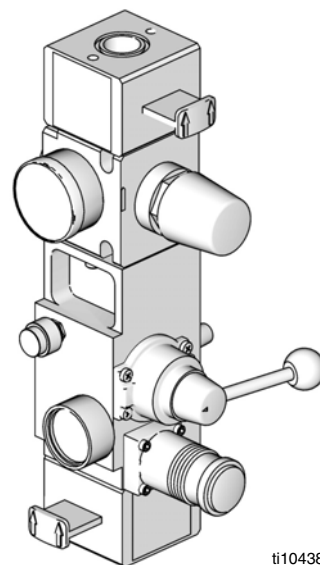
サニタリー供給システムで使用する統合エア制御。
または一般目的では使用しないでください。



安全に関する重要な指示
本取扱説明書のすべての警告および説明をお読みく
ださい。これらの指示は保管してください。

モデル情報については、2 ページを参照してください。

統合エア制御



ti10438a

目次

目次	2
モデル	3
統合エア制御	4
圧力開放手順	4
分解	4
ディレクタバルブ交換	5
エアレギュレーターの交換	5
ラムエアレギュレーター交換	6
再組み立て	6
部品	7
統合エア制御	7
空気圧回路図	8
統合エア制御モジュール 25M879、25E030	8
統合エア制御モジュール 25E650、25E651	9
Graco 標準保証	10
Graco に関する情報	10

モデル

エア制御

モデル 番号	説明	最大調整 使用圧力 psi (MPa, bar)	エアインレット サイズ
25M879	SPU 5 gal (20 l) および SDU 55 gal (208 l) のサニタリー供給システム、炭素鋼フレーム、固定シール用エア制御	100 (0.7, 7)	3/4 npt(f)
25E030	SDU 55 gal (208 l) のサニタリー供給システム、ステンレス 鋼、フレーム、固定シール用エア制御	100 (0.7, 7)	3/4 npt(f)
25E650	SDU 55 gal (208 l) のサニタリー供給システム、ステンレス 鋼、フレーム、膨張式シール用エア制御	100 (0.7, 7)	3/4 npt(f)
25E651	SDU 55 gal (208 l) サニタリー供給システム用のエア制御炭素鋼、フレーム、膨張式シール	100 (0.7, 7)	3/4 npt(f)

統合エア制御



このシンボルが表示されるたびに、圧力開放手順に従ってください。

警告			
<p>加圧状態液体の危険</p> <p>本装置は、圧力が手動で開放されるまでは、加圧状態が続きます。動作中の部品によるまたは皮膚や目などへの飛散など加圧状態の流体から生じる重大な怪我を避けるには、ポンプの動作を止めた後と装置を清掃、点検、および整備する前に、圧力開放手順に従ってください。</p> <p>個人用保護具</p> <p>作業場にいる際には、目の怪我、難聴を含む重傷事故から身を守るために、適切な保護具を身につける必要があります。</p>			

圧力開放手順

- エアモータースライダバルブ (BH) と主エアスライダバルブ (BA) を閉めます。
注: 両方ともエアバルブを開放しています。
- ラムのディレクタバルブ (BD) を「下降」に設定します。ラムはゆっくり降下します。
- ラムディレクタバルブ (BD) を上下に動かしてラムのシリンダーからエアを抜きます。
- ディスペンスバルブを開くか、ガンをトリガーして、ポンプの出力圧力を開放します。

分解

警告				
<p>加圧状態液体の危険</p> <p>本装置は、圧力が手動で開放されるまでは、加圧状態が続きます。動作中の部品によるまたは皮膚や目などへの飛散など加圧状態の流体から生じる重大な怪我を避けるには、ポンプの動作を止めた後と装置を清掃、点検、および整備する前に、圧力開放手順に従ってください。</p>				

- 圧力開放手順を実行してください。
- 既存のエア制御からすべてのホースとチューブを取り外します。
- 取り付けブラケットから4つのネジとワッシャーを取り外し、統合エア制御を取り外します。

25M879 (表示の通り)

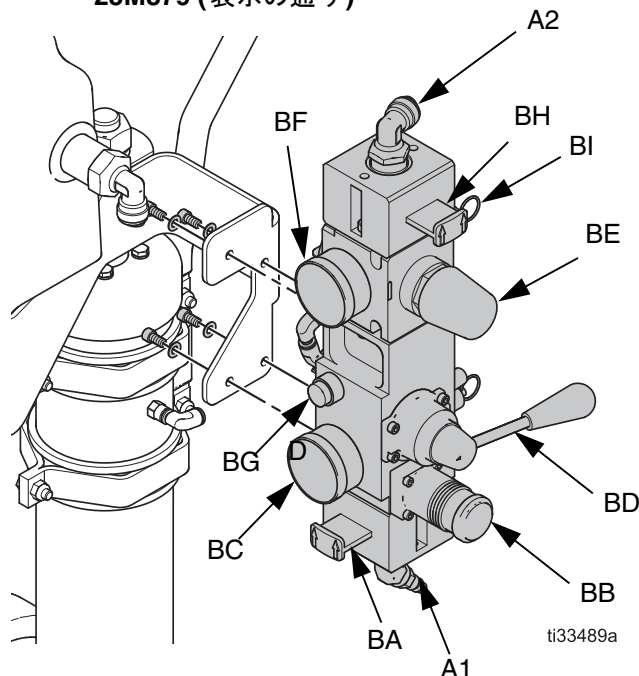


図 1

統合エア制御には以下のものが含まれます：

- 給気 (A1): SPU に電力を供給する施設のエア供給。
- エアモーター駆動エア (A2): ポンプエアモーター駆動のためのエア供給。
- 主エアスライダバルブ (BA): は、システムへのエアのオン/オフを行います。閉めた場合には、バルブは下流側の圧力を逃がします。
- ラムエアレギュレーター (BB): ラムの昇降圧力およびブローオフ圧力を制御します。
- ラムエア圧力ゲージ (BC): ラムの上昇・下降に使用されるエア圧力を表示します。
- ラムディレクタバルブ (BD): はラムの方向を制御します。
- エアモーターレギュレーター (BE): モーターへのエア圧力を制御します。
- エアモーター圧力ゲージ (BF): エアモーターの駆動に使われるエア圧力を表示します。
- 吹出ボタン (BG): エアのオンとオフを切り替え、プラテンを空のペール缶から押し出します。
- エアモータースライダーバルブ (BH): エアモーターのエアのオンとオフを切り替えます。閉めた場合、バルブは、バルブとエアモーターの間にたまったエアを逃がします。バルブを押し込んで遮断します。
- エアモーター安全圧力開放バルブ (BI): エアモーター空気供給の過圧防止。

ディレクタバルブ交換

括弧内の数字は 図 2 を参照。

1. エア制御を分解。4 ページの分解を参照してください。
2. ネジ (4a) を外し、ディレクタバルブを取り外します。
3. スプリング (4c)、バルブプレート (4d)、および O リング (4b) を取り外します。

ディレクタバルブプレート取り外し時、その方向に注意してください。開口部は、レバーの反対側 (左) にある必要があります。

4. ピン (4g) と O リング (4f) 付きのバルブシート (4e) 4 つを取り外し廃棄します。

5. O リング (4f) 付きの新しいバルブシート (4e) および新しいピンを挿入します。
6. 新しいディレクタバルブプレート (4d、上記注参照)、スプリング (4c)、および O リング (4b) を挿入します。
7. 新しいディレクタバルブをネジ (4a) で取り付けます。しっかり固定されるまでネジを締めます。

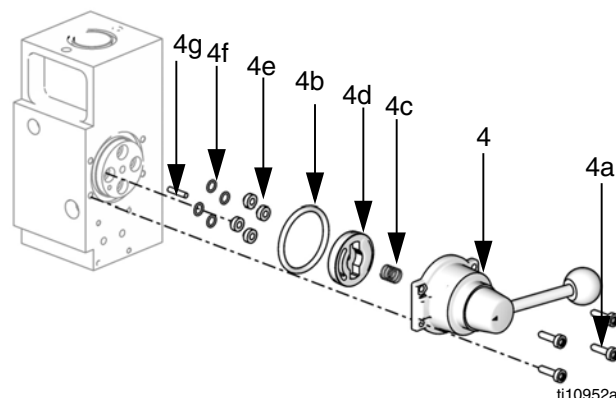


図 2

エアレギュレーターの交換

括弧内の数字は部品、7 ページを参照。

1. エア制御を分解。4 ページの分解を参照してください。
2. エアモーターのホースと金具を外します。
3. 2 本のネジ (9a) を取り外し、モジュール上部のシャットオフバルブ (3) を取り外します。供給システムにエアソレノイドがある場合、シャットオフバルブに付けたままでもよいです。
4. 2 本のネジ (9b) を取り外し、エアモーターレギュレーター (6) を取り外します。
5. 新しいレギュレーターをマニホールドに取り付けます。ゲージをラムエアレギュレーターのゲージと揃え、流量の矢印の方向が上を向くよう方向を合わせます。しっかり固定されるまでネジを締めます。ネジロッカー Loctite 220 またはそれに相当するものの使用を推奨します。
6. レギュレーターの上部にシャットオフバルブ (3) を再度取り付けます。O リング (5) がバルブ (3) の所定位置にあることを確認します。

ラムエアレギュレーター交換

括弧内の数字は部品、7 ページを参照。

1. エア制御を分解。4 ページの分解を参照してください。
2. 2 本のネジ (7a) を取り外し、エアレギュレーター (7) を取り外します。
3. レギュレーター背面の O リング (7b) を交換します。
4. 新しいエアレギュレーターをマニホールドに取り付けます。正しい向きにインデックスピンを使用してください。しっかり固定されるまでネジを締めます。

再組み立て

1. 4 つのネジとワッシャーを使用し、統合エア制御を取り付けブラケットに取り付けます。図 1 を参照してください。
2. 図 3 に示された、ラム上向き、ラム下向き、エアライン吹出を取り付けます。

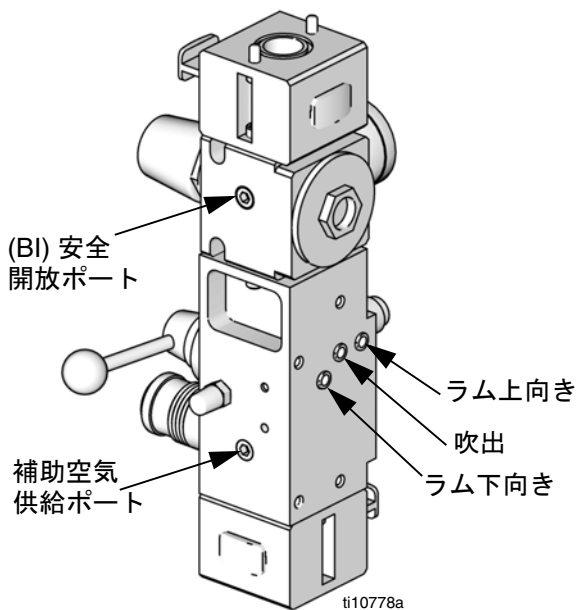
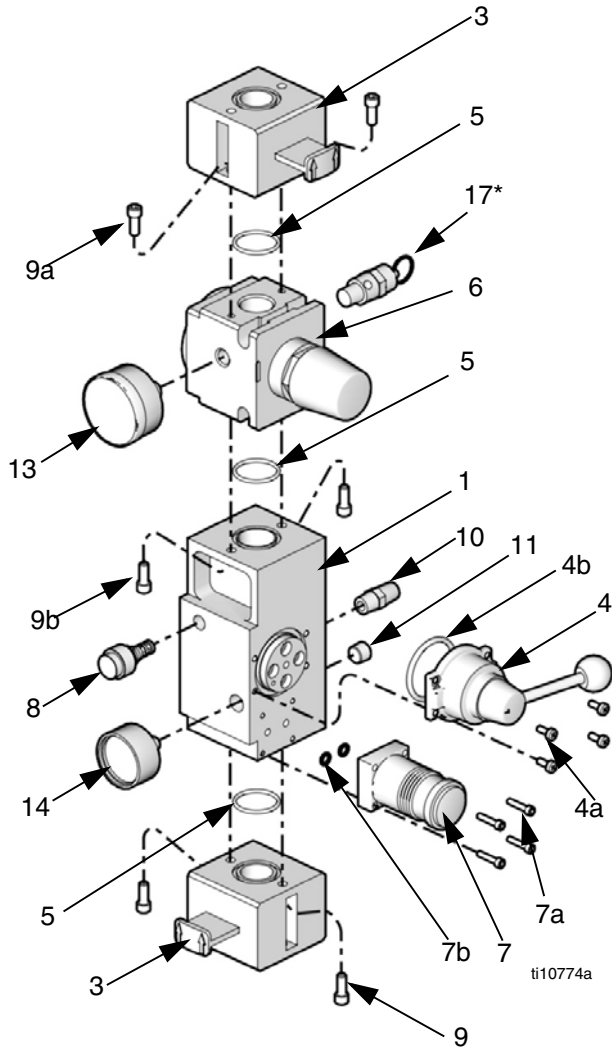


図 3

3. 他すべてのホースを取り付け、シュラウドを交換します。
4. 制御アセンブリ全体を交換の場合、以前の制御アセンブリの安全解放バルブ (BI) を取り付けます。

部品

統合エア制御



* 参照 17 は、取り付けられたポンプの使用圧力に基づいて個別に注文するか、既存の制御から再利用する必要があります (交換の場合)。

モデル 25M879、25E030、25E650、25E651

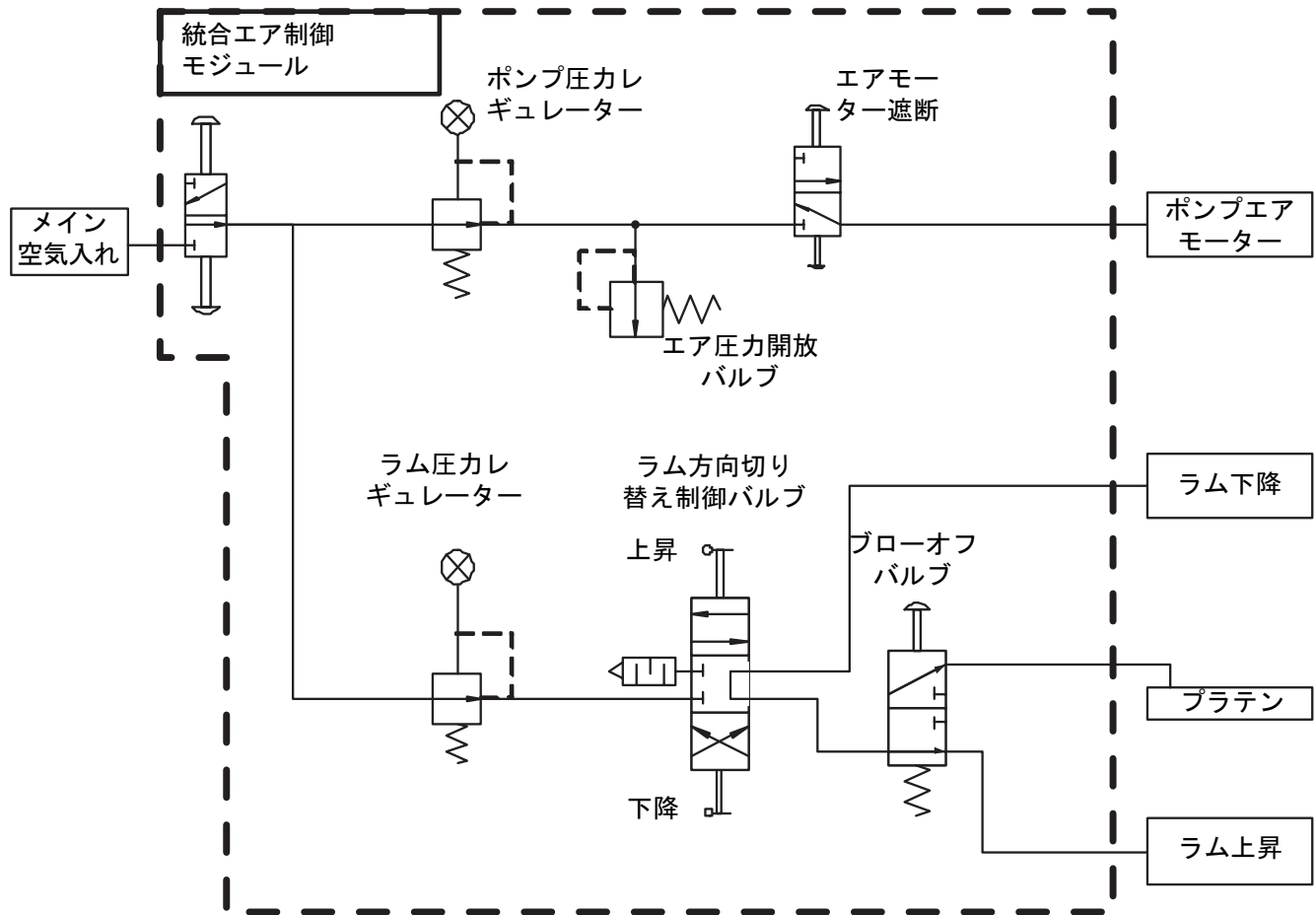
参照 番号	部品	説明	個数
1	---	マニホールド	1
3†	16Y167	バルブ、遮断、基本単位、3/4 npt	2
4		バルブ、ディレクター (4a および 4b に加え、図 2 に示されているすべての部品を含む)	1
	121107	モデル 25M879、25E030	
	16Y157	モデル 25E650、25E651	
4a	---	ネジ	4
4b	---	O リング	1
5†	121110	O リングブナ	3
6	255651	レギュレーター、エアモーター (レギュレーター、O リング、ネジを含む)	1
7		レギュレーター、ラム (7a および 7b を含む)	1
	121106	モデル 25M879、25E651	
	17W740	モデル 25E030、25E650	
7a	---	ネジ	4
7b	---	O リング	2
8	121109	バルブ、吹出 (バルブと押しボタン含む)	1
9†	121112	ネジ、キャップ、ソケットヘッド 1/4-20 x 5/8	6
10	517449	マフラー	1
11	100721	プラグ、パイプ、予備空気供給	1
13	C36260	ゲージ、エア圧力、0~160 psi (0~11 MPa、0~11 bar)	1
14		ゲージ、エア圧力、	1
	C36260	0~160 psi、モデル 25M879、25E651	
	17W903	0~160 psi、モデル 25E030、25E650	
15	113318	金具、エルボー、プラグイン (図なし、25M879 のみ)	2
16†	15V954	ラベル、バルブ、遮断、エア制御 (図なし)	1
▲			
17*		バルブ、エアモーター安全解放	1
	120306	85 psi	
	103347	100 psi	
	114003	130 psi	

† 部品はキット 121108 で入手できます。

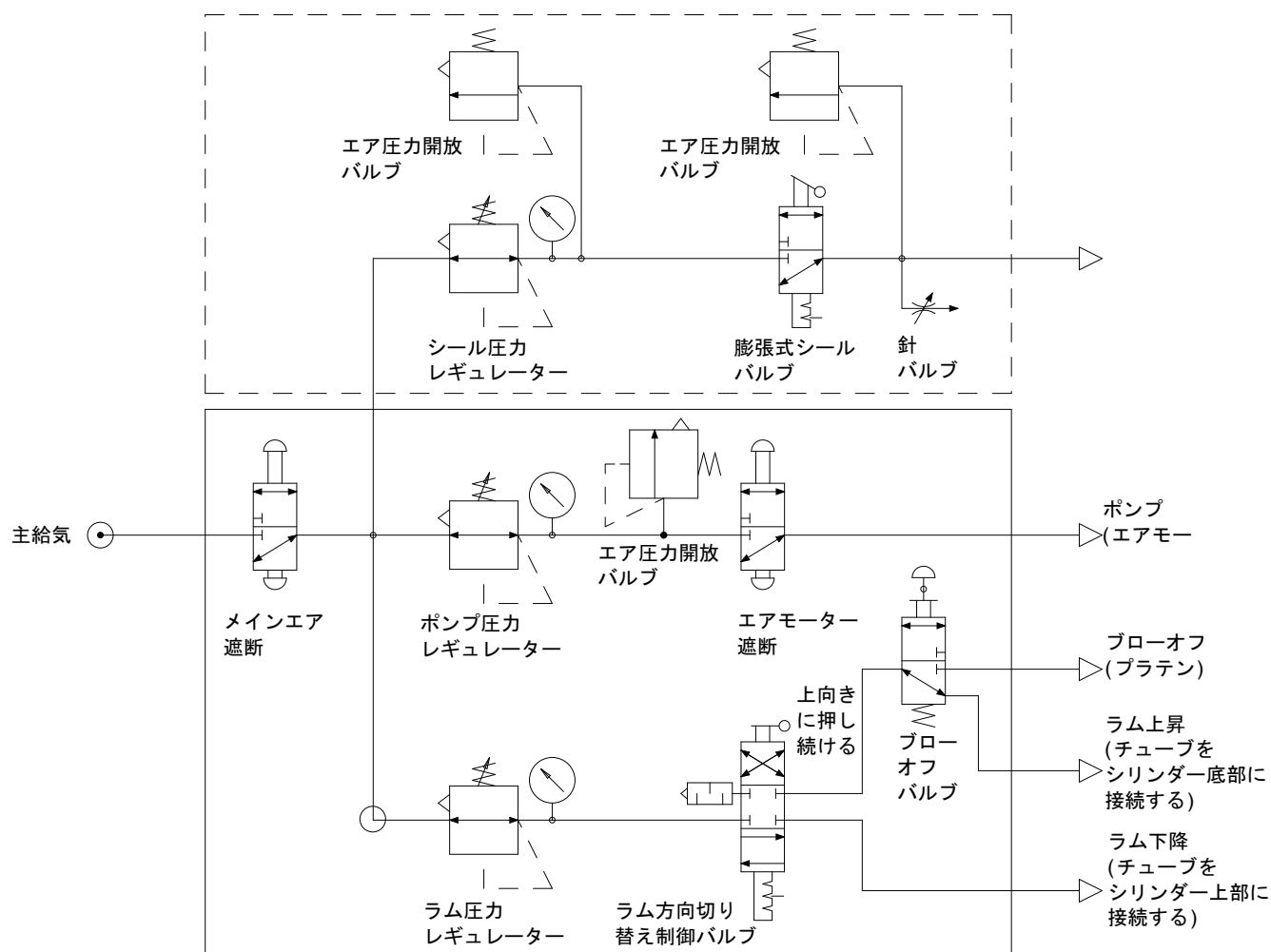
▲ 交換用の危険性と警告のラベル、タグ、カードは無料で入手できます。

空気圧回路図

統合エア制御モジュール 25M879、25E030



統合エア制御モジュール 25E650、25E651



Graco 標準保証

Graco は、直接お買い上げいただいたお客様のご使用に対し、販売日時から、本ドキュメントに記載された、Graco が製造し、かつ Graco の社名を付したすべての装置の材質および仕上がりに欠陥がないことを保証します。Graco により公表された特殊的、拡張的または制限的保証を除き、販売日時から起算して 12 か月間、Graco により欠陥があると判断された装置の部品を修理、交換いたします。本保証は、Graco の明示の推奨に従って、装置が設置、操作、および保守されている場合にのみ有効です。

誤った設置、誤用、摩擦、腐食、不十分または不適切なメンテナンス、過失、事故、改ざん、または Graco 製でない構成部品の代用が原因で発生した一般的な摩耗、あるいは誤動作、損傷、摩耗については、本保証の範囲外であり、Graco は一切責任を負わないものとします。また、Graco の装置と Graco によって提供されていない機構、付属品、装置、または材料の不適合、あるいは Graco によって提供されていない機構、アクセサリ、装置、または材料の不適切な設計、製造、設置、操作またはメンテナンスが原因で発生した誤動作、損傷、または摩耗については、Graco は一切責任を負わないものとします。

本保証は、Graco 販売代理店に、主張された欠陥を検証するために、欠陥があると主張された装置が前払いで返却された時点で、条件が適用されます。主張された欠陥が確認された場合、Graco はすべての欠陥部品を無料で修理または交換します。装置は、輸送料前払いで、直接お買い上げいただいたお客様に返却されます。装置の検査により材質または仕上がりの欠陥が明らかにならなかった場合は、修理は妥当な料金で行われます。料金には部品、労働、および輸送の費用が含まれる可能性があります。

本保証は唯一のものであり、明示的、黙示的を問わず、商品性の保証、または特定用途への適合性の保証など、その他の保証に代わるものです。

保証違反の場合の Graco 社のあらゆる義務およびお客様の救済に関しては、上記規定の通りです。購入者は、他の補償 (利益の損失、売上の損失、人身傷害、または器物破損による偶発的または結果的な損害、または他のいかなる偶発的または結果的な損失を含むがこれに限定されるものではない) は得られないものであることに同意します。保証違反に関連するいかなる行為は、販売日時から起算して 2 年以内に提起する必要があります。

Graco によって販売されているが、製造されていないアクセサリ、装置、材料、または部品に関しては、Graco は保証を負わず、特定目的に対する商用性および適合性のすべての黙示保証は免責されるものとします。販売されているが Graco によって製造されていないアイテム (電動モーター、スイッチ、ホースなど) がある場合、それらのメーカーの保証の対象となります。Graco は、これらの保証違反に関する何らかの主張を行う際は、合理的な支援を購入者に提供いたします。

いかなる場合でも、Graco は Graco の提供する装置または備品、性能、または製品の使用またはその他の販売される商品から生じる間接的、偶発的、特別、または結果的な損害について、契約違反、保証違反、Graco の過失、またはその他によるものを問わず、一切責任を負わないものとします。

Graco に関する情報

Graco 製品についての最新情報は、www.graco.com をご覧ください。

発注におきましては、Graco 販売代理店にご連絡いただくか、お近くの販売店にお電話でお尋ねください。

電話: 612-623-6921 または無料通話: 1-800-328-0211 ファックス: 612-378-3505

本書に記載されているすべての文章および画像データには、出版の時点で入手可能な最新の製品情報が反映されています。Graco はいかなる時点においても通知することなく変更を行う権利を留保します。

特許の情報については、www.graco.com/patents を参照してください。

取扱説明書原文。This manual contains Japanese. MM 3A5800

Graco 本社: Minneapolis
海外拠点: ベルギー、中国、日本、韓国

GRACO INC. および子会社 • P.O. BOX 1441 • MINNEAPOLIS MN 55440-1441 • USA
Copyright 2018, Graco Inc. すべての Graco 製造場所は ISO 9001 に登録されています。
www.graco.com

改訂版 D、2020 年 2 月