

高压清洗机

3A6614F

ZH

用于高压水清洗。仅限专业用途。

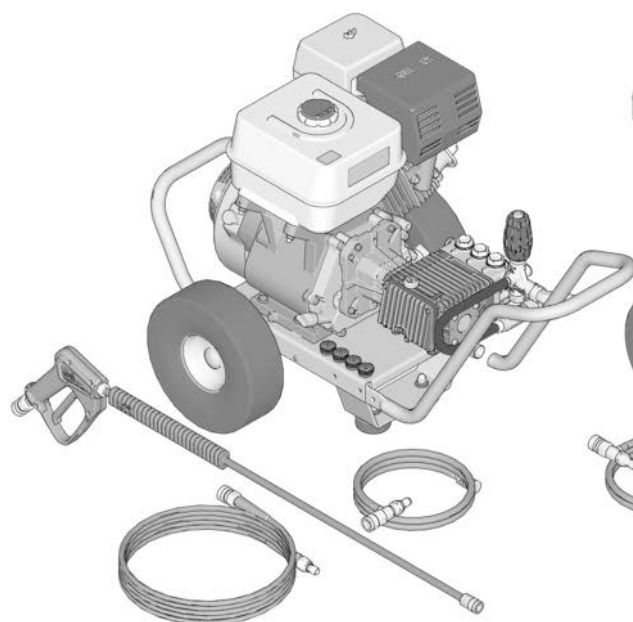
有关型号资料及最大工作压力，请参见第 3 页。



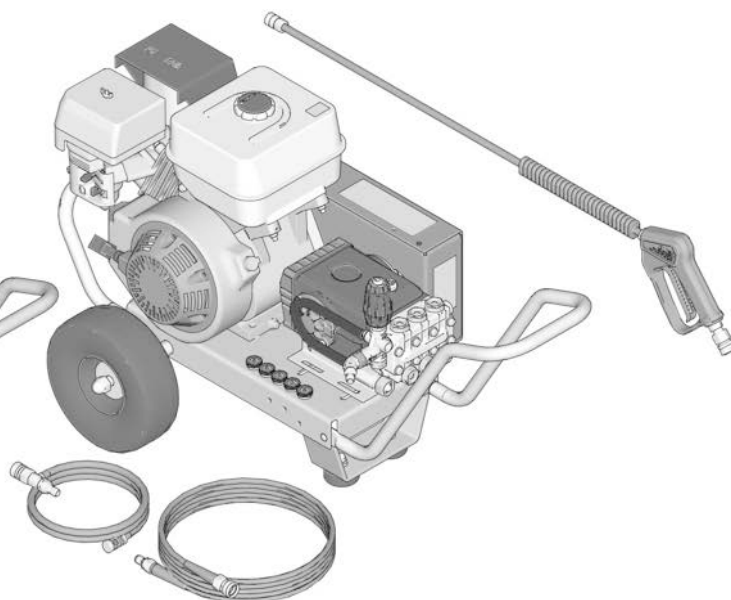
重要安全说明

在使用设备之前请阅读本手册和燃气发动机手册中的所有警告和说明。请妥善保存这些说明。

直接驱动型



皮带驱动型



ti35057a

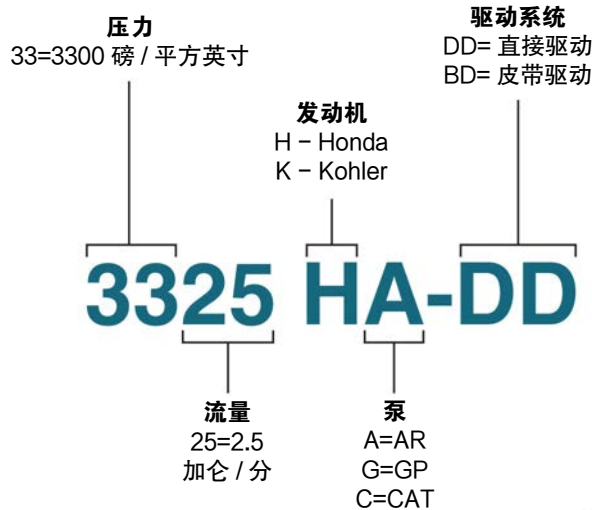


目录

型号	3	零件 - 直接驱动	20
安全符号表	4	型号 25N634、25N635、25N636、25N637、	
警告	5	25N638、25N639、25N640、25N641、	
组件识别	8	25N677、25N678、25N681、25N682、	
直接驱动型	8	25N677K、25N678K	20
组件识别	9	零件列表 - 直接驱动	21
皮带驱动型	9	型号 25N634、25N635、25N636、25N637、	
泄压步骤	10	25N638、25N639、25N640、25N641、	
启动机器之前	11	25N677、25N678、25N681、25N682、	
个人防护装备	11	25N677K、25N678K	21
设备更换件	11	零件列表 - 泵 17Z102、17Z103、17Z104	22
水泵油	11	型号 25N634、25N635、25N636、25N637、	
发动机燃油箱	11	25N638、25N639、25N640、25N641 ...	22
设置	12	零配件清单	22
连接供水装置	12	零件 - 泵 127385	23
接上软管	12	型号 25N677、25N681、25N677K	23
为泵填料	12	零件 - 泵 127383	24
选择喷嘴	13	型号 25N678、25N682、25N678K	24
连接喷嘴	13	零配件清单	24
启动清洁机	14	零件 - 皮带驱动	25
胶泵	14	型号 25N679、25N683、25N680、25N684、	
用洗涤剂清洗	15	25N679K、25N680K	25
关机	15	零件列表 - 皮带驱动	26
存放	16	型号 25N679、25N683、25N680、25N684、	
防冻	16	25N679K、25N680K	26
维护	17	零件 - 泵 127384	27
发动机	17	型号 25N679、25N683、25N679K	27
泵	17	零配件清单	27
喷嘴	17	零件 - 泵 127382	28
快速耦合器	17	型号 25N680、25N684、25N680K	28
皮带张力调节	17	零配件清单	28
故障排除	18	技术参数	29
		Graco 标准保修	36
		固瑞克信息	36

型号

零件号	型号	工作压力			流量	发动机	泵	驱动系统
		磅 / 平方英寸	MPa	巴	加仑 / 分			
25N634	3325 HA-DD	3300	22.7	227	2.5	本田	AR	直接驱动
25N638								
25N635	3230 HA-DD	3200	22.1	221	3.0	本田	AR	直接驱动
25N639								
25N636	4240 KA-DD	4200	29	290	4.0	科勒	AR	直接驱动
25N640								
25N637	4240 HA-DD	4200	29	290	4.0	本田	AR	直接驱动
25N641								
25N677	4040 HG-DD	4000	27.6	276	4.0	本田	GP	直接驱动
25N681								
25N677K	4040 KG-DD	4000	27.6	276	4.0	科勒	GP	直接驱动
25N678	4040 HC-DD	4000	27.6	276	4.0	本田	CAT	直接驱动
25N682								
25N678K	4040 KC-DD	4000	27.6	276	4.0	科勒	CAT	直接驱动
25N679	4040 HG-BD	4000	27.6	276	4.0	本田	GP	皮带驱动
25N683								
25N679K	4040 KG-BD	4000	27.6	276	4.0	科勒	GP	皮带驱动
25N680	4040 HC-BD	4000	27.6	276	4.0	本田	CAT	皮带驱动
25N684								
25N680K	4040 KC-BD	4000	27.6	276	4.0	科勒	CAT	皮带驱动



035060a

安全符号表

本手册和警告标签上均出现以下安全符号。阅读下表，理解每个符号的含义。


标志	含义
	烧伤危险
	活动部件挤压
	触电危险
	摔倒危险
	火灾和爆炸危险
	缠绕危险
	后坐力危险
	皮肤溅射危险
	飞溅危险
	火灾危险

标志	含义
	不要使油箱溢出
	有毒液体或一氧化碳危险
	不要止漏或遮挡泄漏
	请勿喷向人或动物
	清除火源
	请用双手紧握
	执行泄压步骤
	使用设备之前请阅读手册
	穿戴个人防护用品
	设备误用危险

警告

下面是有关设置、使用、维护及修理本喷涂机的警告。惊叹号标志表示一般性警告，而各种危险标志则表示与特定的操作过程有关的危险。当手册中的这些符号出现在机身上，或是警告标牌上时，请查看这些警告。没有包含在本节中的特定产品的危险标志和警告，可能在本手册的其他适当地方出现。

 <h2 style="margin: 0;">警告</h2>	
	<p>一氧化碳危险</p> <p>排气装置包含有毒一氧化碳，无色无味。吸入一氧化碳可能会致人死亡。</p> <ul style="list-style-type: none"> 在封闭区域请勿操作内燃机。 确保任何进气口附近都没有废气排放。
 	<p>后坐力危险</p> <p>扣动扳机时喷枪可能产生后坐力。如果站立不稳，身体会跌倒并受到严重伤害。</p> <ul style="list-style-type: none"> 双手紧握喷枪 / 杆，避免反冲。
	<p>摔倒危险</p> <p>使用本设备可产生积水，使清洁表面打滑。如果您太过于靠近清洁表面，高压喷洒会导致您摔倒。</p> <ul style="list-style-type: none"> 确保喷嘴距离清洁表面 8 至 24 英寸（20 至 60 厘米）。 始终在稳定的表面上操作设备。 清洁区域应备有足够多的斜坡和排水系统，以减少因光滑面导致摔倒的可能性。 如果不得不在梯子、脚手架或任何其他相对不稳定的位置操作设备，则需特别小心。
   	<p>火灾和爆炸危险</p> <p>工作区的易燃蒸气可能起火或爆炸。为避免火灾和爆炸：</p> <ul style="list-style-type: none"> 不要喷洒易燃流体。 必须在室外操作压力清洗机。 清除所有火源，如引火火焰、烟头、手提电灯及塑胶遮蔽布（可产生静电火花）。 如要运输或修理设备，请在燃油箱为空或断油阀关闭的情况下运输或修理。 不得在发动机运行或发热时向油箱内添加燃油；应关闭发动机并使其冷却。在油箱顶部留出 5/8 英寸（16 毫米）以防燃油膨胀。燃油是易燃品，如果溅到热表面上即可被点燃或爆炸。 保持工作区清洁，无溶剂、碎片、汽油等杂物。

 警告	
	<p>触电危险</p> <p>喷雾如接触电线会导致重伤或死亡。</p> <ul style="list-style-type: none"> • 确保喷雾远离电线。
   	<p>皮肤喷射危险</p> <p>高压喷涂能够将有毒物质注射至体内，导致严重的身体伤害。若射入皮肤，请立即进行手术治疗。</p> <ul style="list-style-type: none"> • 保持喷嘴清洁。不要喷向他人、自己或任何动物。 • 双手和身体的其他部位应远离喷射物。不要尝试用身体的任何部位止漏。 • 本产品只可由训练有素的操作员使用。 • 清洁和更换喷嘴时要小心。如果喷涂时出现喷嘴堵塞，请先遵照 泄压步骤 关机并释放压力，然后方可卸下喷嘴进行清洁。 • 在无人照看时，不要让喷涂机处于通电或受压状态。当喷涂机不用时，按照泄压步骤关机。 • 检查软管和零部件是否有损坏的迹象。更换任何已损坏的软管或零部件。 • 使用获准用于额定压力清洗机的 Graco 替换件或配件。 • 不喷涂时，务必扣上扳机锁。确认扳机锁能够正常工作。 • 在操作设备之前，要确保所有连接都牢固。 • 了解如何快速关机和释放压力。要透彻熟悉装置控制。
	<p>烧伤危险</p> <p>运转中的发动机会产生热和高温废气。消音器和附近区域的温度可达到或超过 150°F (65°C)。会发生火灾或严重烧伤。</p> <ul style="list-style-type: none"> • 请勿触摸灼热表面。 • 注意避开废气。 • 设备运行过程中切勿搬运设备。 • 要待设备完全冷却之后才可触摸。
	<p>缠绕危险</p> <p>旋转零部件会导致严重伤害。</p> <ul style="list-style-type: none"> • 远离活动部件。 • 在护板被取下或外盖被打开时，不要操作设备。
 	<p>有毒液体或烟雾危害</p> <p>有毒液体或气体如果被喷射到眼睛里或是皮肤上，被吸入或是误食，均可能导致严重伤害或死亡。</p> <ul style="list-style-type: none"> • 请勿使用压力清洗机来盛装喷洒有害洗涤剂或酸性清洁剂。 • 请勿改动本手册中所列的化学品喷射器。 • 阅读安全数据表 (SDS)，熟悉所用流体的特殊危险性。 • 远离工作区进行排气。



警告



设备误用危险

误用设备会导致严重的人员伤亡。

- 喷洒时要始终戴上适当的手套、护目镜及呼吸器或面罩。
- 请勿在儿童附近操作或喷涂。始终使儿童远离喷涂机。
- 请勿将身体过度探出，或者站在不稳定的支撑物上。始终立足稳当并保持平衡。
- 要保持警觉并专注于自己正在进行的操作。
- 在无人照看时，不要让喷涂机处于通电或受压状态。当喷涂机不用时，按照泄压步骤关机。
- 疲劳时或在吸毒或酗酒之后不得操作本装置。
- 保持操作区域内无人。
- 请勿扭绞或过度弯曲软管。
- 不要让软管承受超过生产商所规定的温度或压力。
- 请勿借助软管来拽拉或提升设备。
- 遵循本手册中规定的维护说明操作。
- 不要对设备进行改动或修改。改动或改装会导致机构认证失效并带来安全隐患。
- 确保所有设备额定和批准用于其正在使用的环境。



个人防护装备

在工作区内请穿戴适当的防护装备，以免受到严重伤害，包括眼损伤、听力受损、吸入有毒烟雾和烧伤。这些防护装备包括但不限于：

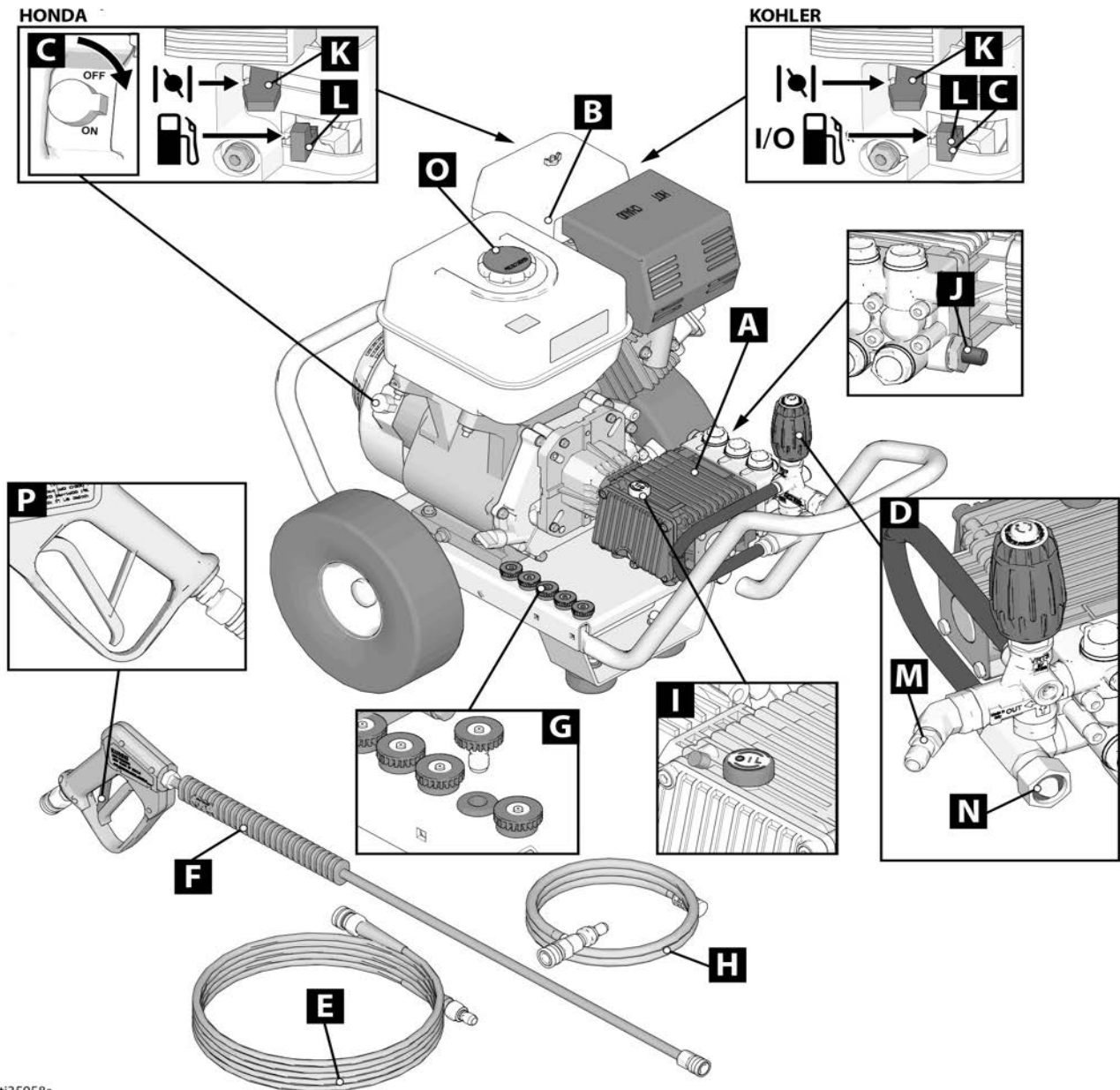
- 防护眼镜和听力保护装置。
- 清洁剂生产厂家所推荐的呼吸器、防护衣及手套。

加利福尼亚州法律，《加利福尼亚公共资源法规》第 4442 条规定以下要求。其它州可能有类似的法律。联邦法律在整个联邦土地上适用。

- 如果在覆盖有森林、灌木或草地等未经人工改造的土地上使用，则必须为本发动机的消音器加装火花制止器。
- 请咨询您的发动机或设备经销商，了解火花制止器消音器选购件。

组件识别

直接驱动型



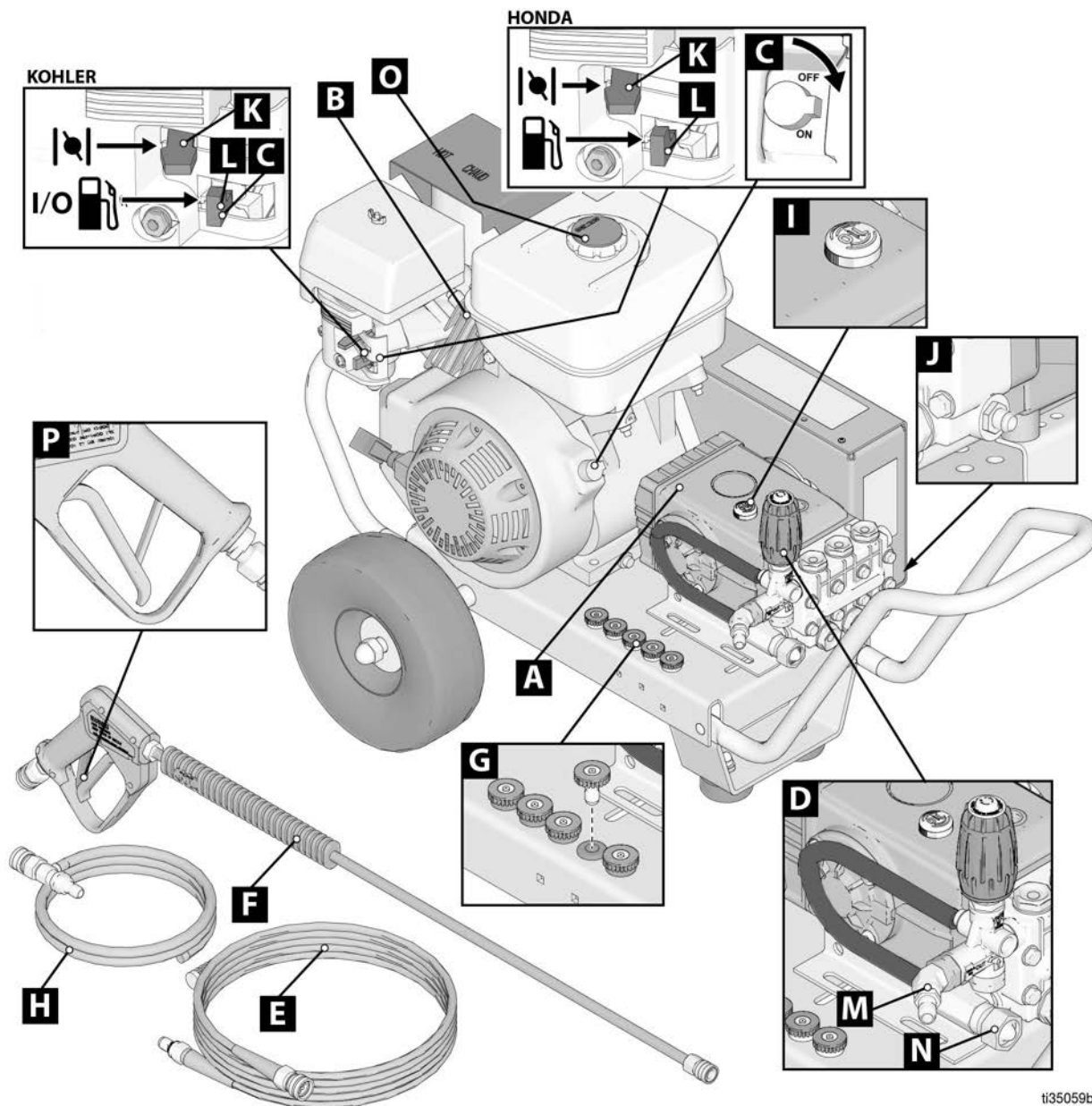
ti35058a

A	水泵
B	发动机
C	ON/OFF 开关
D	胶泵
E	高压清洗机软管
F	喷枪
G	喷嘴
H	化学喷射器软管

I	泵油帽
J	泄热阀
K	阻风门
L	燃油阀
M	高压出口
N	低压入口
O	油箱盖
P	扳机锁

组件识别

皮带驱动型



t135059b

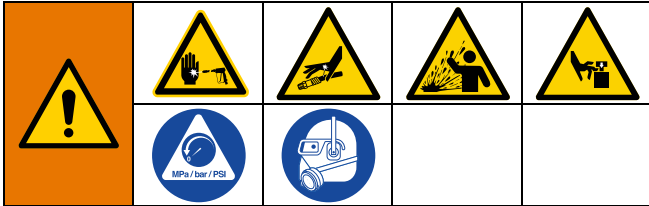
A	水泵
B	发动机
C	ON/OFF 开关
D	胶泵
E	高压清洗机软管
F	喷枪
G	喷嘴
H	化学喷射器软管

I	泵油帽
J	泄热阀
K	阻风门
L	燃油阀
M	高压出口
N	低压入口
O	油箱盖
P	扳机锁

泄压步骤



看见此符号时，请执行泄压步骤。



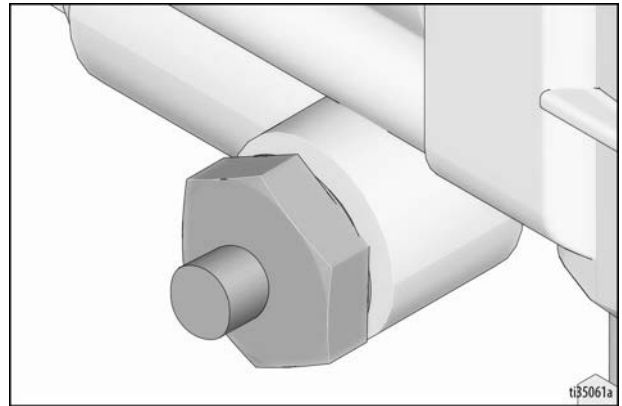
本设备在手动释放压力之前一直处于加压状态。为防止加压流体（如喷射到皮肤、流体溅泼和零部件移动）带来的重伤，在停止喷涂时和清洗、检查或维修设备前，请遵照泄压步骤执行操作。

1. 锁上扳机锁。
2. 关闭设备。
3. 关闭供水。切断供水。
4. 松开扳机锁。
5. 扣动喷枪扳机，泄压。
6. 锁上扳机锁。
7. 如果怀疑喷嘴或软管堵塞或泄压不完全，则应：
 - a. 非常缓慢地将软管从垫圈上断开以释放压力。
 - b. 完全断开软管、喷枪和喷嘴。
 - c. 清除软管或喷嘴中的堵塞物。

泄热阀





为确保水温不超过可接受的水平，切勿让压力清洗机在旁通模式（设备运行而喷枪扳机关闭）下连续运行超过三分钟。

所有单元都配备了泄热阀对泵进行保护。如果泵内的水温超过 140°F (60°C)，则阀门可能打开并放水。这使得新的冷水进入系统。



启动机器之前

个人防护装备

				
<p>注射和吸入危险</p> <p>正确的着装对您的安全很重要。建议采用一切可行的必要措施来保护眼睛、耳朵和皮肤。当将清洁剂与本单元一起使用时，可能需要附加的安全装备（例如呼吸面罩）。</p>				

设备更换件

操作时本设备只可放在水平面上，以确保正确润滑发动机和水泵。

操作时，确保锁住轮子，防止设备移动。

水泵油

使用油尺检查油位以确保油位处于适当的水平。



有些单元在水泵上装有一个油视镜。每次使用前应确保油量达到最高水平。如果液位较低，请添加泵油并填充至油尺上的最大液位。请勿过量加注。

发动机燃油箱



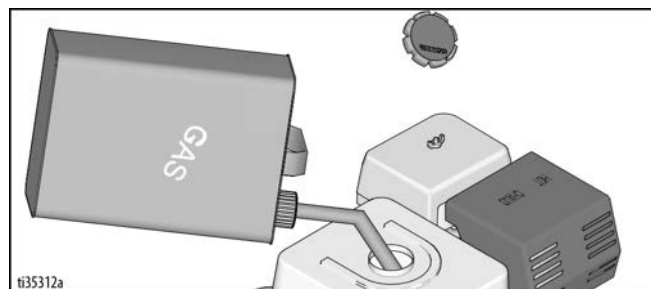
建议为本设备使用辛烷值至少为 87 的燃油。请勿将润滑油与汽油混合。

购买不超过 30 天用量的燃油。使用清洁、新鲜的无铅汽油。不要使用 E15、E20 或 E85。



爆炸性燃料可能导致火灾和严重烧伤

加注油罐之前，请停止发动机。在油箱顶部留出 5/8 英寸（16 毫米）以防燃油膨胀。



有必要为发动机进行不定期的化油器和阻风门调节。请参考随本设备提供的发动机手册，了解正确的调节程序。

请查看随本压力清洗机提供的发动机手册，了解发动机启动和维护的正确程序。

设置

连接供水装置

选择优质花园浇水橡胶管作为供水软管，内径至少为 3/4 英寸（19.05 毫米），长度不超过 50 英尺（15.24 米）。

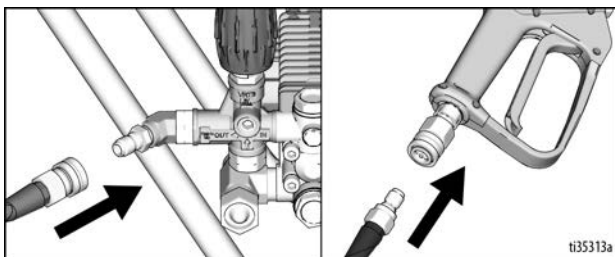
检查入水口过滤器，确保其清洁无堵塞。定期清洁水过滤器有助于防止泵故障。

注意

过滤器堵塞后，会限制水正常地流到泵中。这可能导致气穴现象，造成泵密封圈过早失效。

接上软管

1. 将供水软管的一端连接到设备的进水口。
2. 将软管的另一端连接到加压供水处。当将入水口连接到供水管网时，必须遵守自来水公司的地方规章。在某些地区，本设备不得直接连接到公共饮用水源。这是为了防止洗涤剂返回供水源。如果安装了回流防护器，则允许直接连接。
3. 将高压清洗机软管连接到设备的出水口。
4. 将高压清洗机软管的另一端连接到喷枪总成。



请遵循下面列出的进水要求：

1. 水压必须最低为 25 磅 / 平方英寸（0.17 兆帕，1.72 巴），最高为 125 磅 / 平方英寸（0.86 兆帕，8.6 巴）。**注意：**一般的室外水龙头如果完全打开，通常可达到这个压力。

2. 进口流量必须超过压力清洗机铭牌上规定的出口流量，至少一加仑。**注意：**您可以通过计算注满 5 加仑容器所需的时间来检查流量。
3. 进水温度不得超过 140°F (60°C)。

注意

如果水温超过可接受的水平，可能导致泵严重损坏。

切勿让设备在未连接进水管和供水源未完全打开的情况下运行。设备可能损坏。

为泵填料

首次启动时，以及在首次使用之后每次从设备断开供水时，必须为泵填料。

1. 将高压软管平直放置，以消除软管扭结限制流量的可能性。

注意：不应在此时将喷嘴组件连接到喷枪组件。

2. 锁上扳机锁，将喷枪指向远离自己或任何其他人的方向。确保完全打开供水。
3. 放开扳机锁并扣上扳机。

注意：低压水将开始从软管 / 喷枪总成流出。这使得设备能进行填料，并将所有空气排出系统。待水流中不再夹杂气柱，则代表设备填料完成。

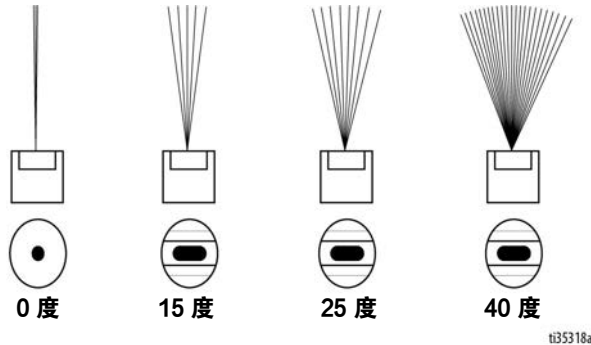
4. 待设备填料完毕后，松开扳机，然后扣上扳机锁。牢固连接喷嘴组件。请参见喷嘴连接，第 13 页。

注意

为泵填料时，一定不要将喷嘴接到设备上。填料可得矿物质沉淀从系统释放出来，若不释放，这些沉淀可能会阻塞或损坏喷嘴总成，从而导致昂贵的修理费用。

选择喷嘴

可将各种不同喷嘴快速连接到杆的末端，以改变喷射模式或使用洗涤剂功能。



0° - 爆破

- 从重型建筑、农场或草坪设备中去除结块泥。
- 清除混凝土中的焦油、胶水或顽固污渍。
- 清洁架空区域。
- 去除钢铁锈和铝氧化。

15° - 剥离

- 从木材、砖石或金属上去除油漆。
- 去除设备上的油脂或污垢。
- 去除重度霉渍。
- 去除船只和船舶设备上的海洋生物。
- 去除钢铁锈和铝氧化。

25° - 清洗

- 对脏污、泥土和污垢进行常规清洁。
- 清洁屋顶、排水沟和落水管。
- 去除轻度霉渍。
- 去除池中的藻类和细菌积聚。
- 冲洗表面准备涂漆。

40° - 清洗

- 清洁和清洗。
- 对汽车和船只进行清洗和漂洗。
- 清洁屋顶、窗户、露台和车道。

65° - 化学品 / 清洁剂

- 在低压下使用化学品 / 清洁剂以帮助清洁表面。
- 需要借助化学试剂去除的顽固污渍。

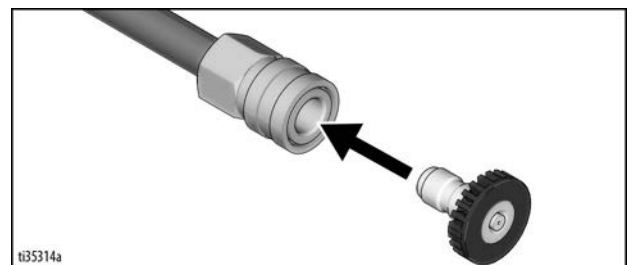
连接喷嘴



喷射危险

使用快速连接时，应确保牢固锁定接头。如果未能稳固锁定连接，则高压水可能会将喷嘴从喷杆上冲出，导致重伤或严重损坏。更换喷嘴时，切勿将喷杆指向自己。

1. 执行泄压步骤，第 10 页。
2. 锁上扳机锁。
3. 通过缩回快速连接接头上的锁定环并插入喷嘴来连接喷嘴。

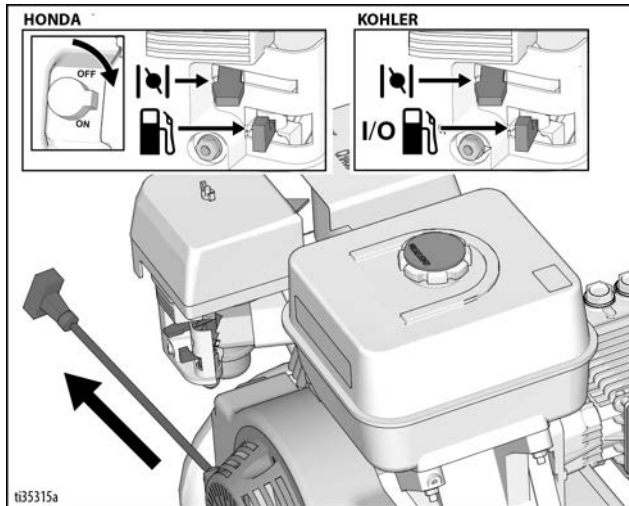


4. 插入喷嘴后，确认锁定环返回其工作位置。

启动清洁机

切勿直接朝喷嘴里面看。高压水具有导致重伤的危险。				

1. 锁上扳机锁，将喷枪指向远离自己或任何其他人的方向。确保完全打开供水。
2. 验证泵是否填料。请参见灌注泵，第 12 页。
3. 将发动机开关转到打开位置，以及燃油阀（如果提供）并根据需要调节扼流圈。然后拉动反冲绳索启动发动机。



请做好心理准备。双手紧握喷枪 / 杆。一旦启动发动机，喷枪会因泵产生的高压而反冲。				

4. 多次松开扳机锁和扳机枪。确认喷射高压水。
5. 更换喷嘴和 / 或不使用时，确保扣上扳机锁。

注意
请勿让设备在旁通模式（扳机关闭）下运行超过三分钟而不扣动喷枪扳机。这样会导致泵密封垫过早失效，造成昂贵的泵修理费用。

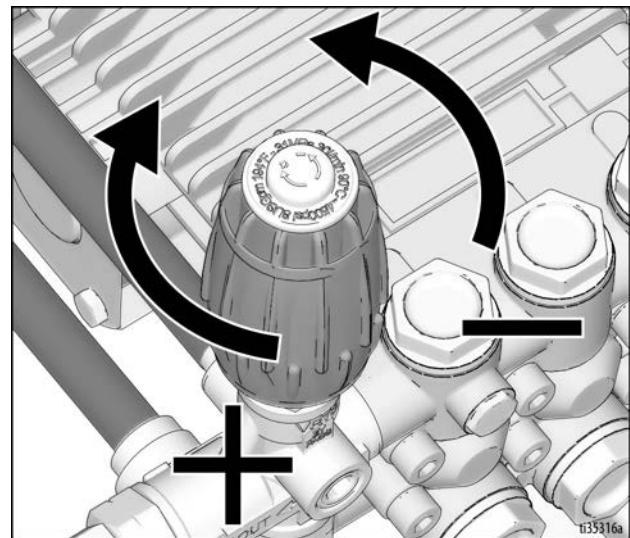
本压力清洗机可进行高压喷洒和实现各种喷型。不用洗涤剂也可完成多种清洁工作。如果需要清洁剂，请参见用洗涤剂清洗（第 15 页），了解正确步骤。

注意
请勿让喷型长时间对准固定的区域。这样可能会损坏该区域。

胶泵

调节旋钮

您机器上的胶泵阀装配有调节旋钮来调节压力。如需减小压力，则可逆时针旋转调节旋钮。如要设置回最大压力，请将调节旋钮顺时针旋转到底。不要拧得过紧。



注意
胶泵不要旋得过紧。破裂可能导致水压立即丢失和昂贵的维修费用。

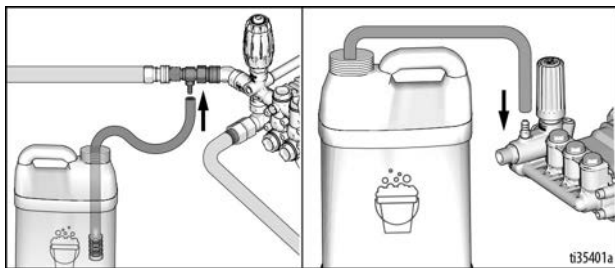
用洗涤剂清洗

				
<p>烧伤或爆炸危险 始终穿着安全防护装。</p> <p>按照标牌说明，准备清洁剂溶液。切勿通过设备泵送有害洗涤剂或酸性清洁剂。</p>				

所有单位都配有化学注射套件。找到设备随附的透明乙烯基软管。

注意：此喷射系统设计为仅在低压下涂敷清洁剂。除非使用化学 / 洗涤剂喷嘴，否则不允许将洗涤剂溶液引入系统。

1. 执行**泄压步骤**，第 10 页。
2. 在泵出口和高压清洗机软管入口之间安装化学品注射器软管。对于装有集成化学品注射器的垫圈，将透明的化学品注射管连接到注射器上的倒钩上。



3. 通过在胶泵阀上逆时针旋转压力旋钮将压力调节到最低点。
4. 将洗涤剂过滤器浸没在洗涤剂溶液中，使洗涤剂虹吸。
5. 锁上扳机锁，将化学品 / 清洁剂喷嘴 (65° BLACK) 固定到杆端。请参见**连接喷嘴**，页码 13 页。

6. 启动清洗机。请参见**启动清洁机**，页码 14 页。
7. 喷洒溶剂时，先松开扳机锁，再扣动扳机。洗涤剂 / 水混合物将从低压喷嘴喷出。从待清洁表面的底部开始喷洒，然后逐渐上移；注意左右长距离挥动，覆盖区域应有一定的重叠。**注意：**从底部往上喷洒，有助于避免不均匀。允许短暂浸泡。请勿让清洁剂溶液在表面上干燥。避免在高温表面或阳光直射下工作，以将洗涤剂干燥的可能性降到最低，洗涤剂如干燥则可能损坏涂漆表面。一次冲洗一小部分。
8. 如要进行冲洗，锁上扳机锁，将所需高压喷嘴牢固地连接到杆端。放开扳机锁，然后喷洒。将所有洗涤剂从管道喷出约需 30 秒。为获得最佳冲洗效果，请从顶部开始，往下冲洗。请参见**连接喷嘴**，页码 13 页。
9. 在每次使用之后，通过低压洗涤剂喷射系统虹吸一加仑水。这样可防止腐蚀或洗涤剂残留（下次使用可能导致机械故障）。

关机

				
------------------------------------------------------------------------------------	--------------------------------------------------------------------------------------	--------------------------------------------------------------------------------------	--	--

1. 执行泄压步骤，第 10 页。
2. 一旦压力释放完毕，断开喷嘴总成。
3. 断开并排空喷枪、杆和软管。
4. 将设备擦净，并与喷枪、杆和软管一起存放在无冰冻的地方。请参见**存放**，页码 16 页。

存放

1. 关闭设备和供水。
2. 将喷枪指向远离自己和任何其他人的方向，扣动扳机，直至水流停止从喷嘴流出，这样即可释放系统压力。
3. 断开并排空软管、喷枪和杆。
4. 启动设备，并使其运行，直至所有水都流出设备。一旦水停止从设备流出，关闭设备。
5. 将软管、喷枪和杆随设备一起存放在不会冰冻的地方。

注意

如果设备以这种方式储存，但暴露在冰点温度下，应小心使用，因为可能导致设备损坏的水滴形成冰屑。让设备完全融冰后才将其启动。

防冻



出于在低于冰点的环境温度下进行存放和运输的目的，有必要为设备采取防冻措施。必须按照最低温度对设备进行保护，以防止永久性损坏。

注意

如果发生冰冻，设备中的抽吸系统可能永久损坏。冰冻损坏不在保修范围内。

如果必须将设备存放在温度低于 32°F (0°C) 的区域，请执行以下步骤：

注意

请勿在冰冻环境下操作设备。清洗机可能发生损坏。

收集以下物品：

- 两个 5 加仑（18.9 升）容器。
- 一加仑（3.8 升）防冻液。
- 供水。
- 三英尺（0.92 米）软管，1/2-3/4 英寸（13-19 毫米）内径，带有 3/4 英寸的外端花园软管接头。

流程

1. 要开始防冻，必须对设备进行灌注（请参见灌注泵，第 12 页）。
2. 灌注后，执行泄压步骤，第 10 页。
3. 锁上扳机锁并拆下喷嘴。
4. 取一只 5 加仑（18.9 升）容器，按照制造商关于防冻温度的建议调制好防冻剂水溶液。
注意：正确的防冻方法是基于制造商所建议的说明，该说明位于大多数防冻剂容器后标签上的“保护图表”中。
5. 将供水软管从设备上取下，并将 3 英尺软管牢牢地连接到内部接头。将另一端浸入防冻剂溶液中。
6. 将喷杆伸入空容器中，然后启动设备。
7. 扣动喷枪扳机，直到防冻剂开始从杆中流出。释放扳机 3 秒，然后扣动喷枪扳机 3 秒。继续循环喷枪数次，直到所有防冻剂混合物从容器虹吸出来。
8. 关闭发动机。
9. 将 3 英尺软管从设备上取下，将所有过量防冻剂排放回 5 加仑（18.9 升）容器。
10. 将软管 / 喷枪 / 杆总成从设备断开，将所有过量的防冻剂排放回 5 加仑（18.9 升）容器。
11. 将防冻剂溶液存放以备下次使用或根据当地法规丢弃。

维护

发动机

随设备提供的发动机说明详细描述了发动机维护的特定步骤。遵循发动机制造商的建议可以延长发动机使用寿命。

泵

运行满首个 25 小时后，必须更换泵上所有单元的润滑油。一旦完成了首次润滑油更换，建议每间隔 3 个月或 250 工时更换润滑油。如果油变脏或浑浊，可能需要提高更换频率。添加泵润滑油，只加注到窥镜一半位置或油尺的最高水平。参考零件清单，了解正确的泵机润滑油。请勿过量加注。

喷嘴

流经喷雾嘴的水流会腐蚀出口，使其变大，从而导致压力损失。只要压力低于最大值的 85%，就应当更换喷嘴。更换频率取决于一些可变条件，例如水中矿物质含量，以及喷嘴已用的小时数。

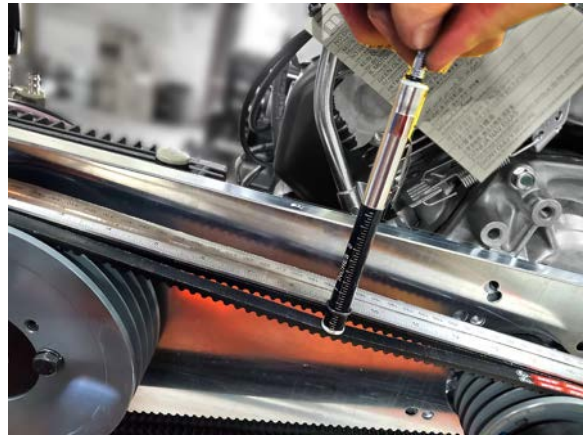
快速耦合器

母端快速耦合器内部有一个 O 形圈。O 形圈会发生退化，或者，如果允许设备在不连接高压软管或喷嘴的情况下进行抽吸，O 形圈偶尔会发生突然喷出的现象。只需插入一个新 O 型圈就可解决泄漏问题。可从您的经销商处购买额外的 O 型圈。

皮带张力调节

为保持最佳性能，偶尔可能需要调节皮带张力。执行以下步骤：

1. 移除护带罩，松开泵每侧的两个螺母。
2. 顺时针或逆时针转动带帽螺钉，直到根据下面列出的张力规格调整好皮带张力。



张力	新皮带	用过的皮带
静态皮带拉力 (总拉力):	337 - 361 磅力	289 - 313 磅力
皮带偏转距离:	0.15 英寸	0.15 英寸
皮带偏转力:	3.8 - 4.1 磅力	3.3 - 3.6 磅力
声波张力计:	254 - 272 N	217 - 235 N
皮带频率:	141 - 146 Hz	130 - 135 Hz

3. 顺时针旋转有头螺丝，直到滑轮之间可观察到 1/2 英寸 (12.7 毫米) 的皮带偏移。
4. 拧紧防松螺母。
5. 跨两个滑轮放置一个直尺规。如有必要，松开一组滑轮螺丝，内外调节，以正确对齐。拧紧滑轮螺丝，并再次检查张力。
6. 更换护带罩，牢牢拧紧紧固件。

故障排除



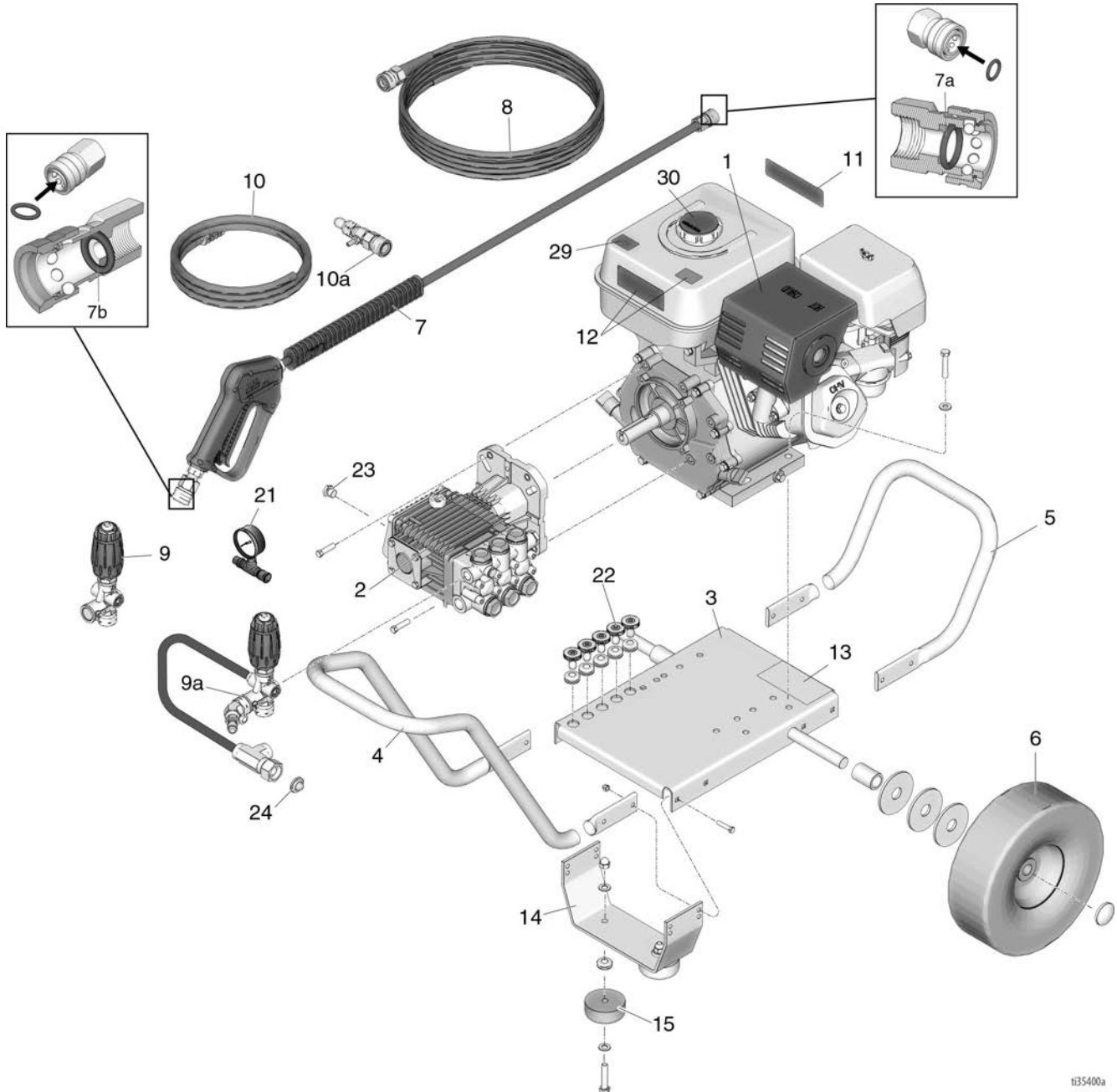
1. 在检查或维修喷枪之前，应按照泄压步骤（第 10 页）进行操作。
2. 在拆卸泵之前，要检查所有可能存在的故障及其原因。

问题	原因	解决方案
发动机不启动或难以启动。	燃油箱或化油器中无汽油。	向燃油箱加注汽油，打开断油阀。 检查化油器的燃油管。
	油量低	加注油至正确油位。
	在“停止”位置启动 / 停止开关	将开关切换到“启动”位置。
	燃油中有水或旧燃油	排空燃油箱和化油器。使用新燃油，确保火花塞干燥。
	发动机被浸没或堵塞	打开阻气门，用曲柄摇动发动机以清除气体。确保火花塞干燥。
	空气过滤器需清洁	拆下并清洁。
	火花塞有污垢、间隙不对或型号错误	清洁火花塞，调节间隙或更换型号。
	喷枪扳机无法扣动	启动发动机时扣动喷枪扳机。
发动机无法正确运行或缺乏动力	空气过滤器部分堵塞	拆下并清洁。
	火花塞有污垢、间隙不对或型号错误	清洁火花塞，调节间隙或更换型号。
压力过低和 / 或泵运行不畅	喷嘴尺寸不合适或错误	更换正确尺寸的喷嘴
	入口过滤器堵塞	清洁过滤器。增加检查频率。
	密封圈磨损，水中出现磨蚀物质，或自然磨损	检查过滤器。更换填料。
	供水不足	检查泵的水流量。
	皮带打滑	张紧或更换皮带；使用正确的皮带，两根皮带要同时更换。
	进给阀或排出阀淤塞	清洁进给阀和排出阀总成。检查过滤器。
	入口受限	检查橡胶软管有无凹陷或弯折。
	进给阀或排出阀磨损	更换磨损的阀。
	高压软管泄漏	更换高压软管。
泵总管下漏水	密封圈磨损	安装新的密封圈。

问题	原因	解决方案
泵润滑油中出现水	潮湿空气在曲轴箱内凝结	按照维护部分的内容更换润滑油，第 17 页。
	密封圈磨损	安装新的密封圈。
	油封泄漏	安装新油封。
密封圈频繁或过早失效	活塞刮伤、损坏或磨损	安装新活塞。
	泵送的流体中出现摩擦性碎屑	在泵入口管道上安装合适的过滤装置。
	进水温度过高	检查水温。水温不得超过 140°F (60°C)。
	泵过压	请勿修改任何工厂设定调节。请参见设备误用危险，第 7 页。
	由于喷嘴部分堵塞或损坏导致过度压力	清理或更换喷嘴。请参见喷嘴连接，第 13 页。
	在不喷洒的情况下泵运行过长时间	在不喷洒的情况下，运行泵的时间切勿超过 3 分钟。
在干燥条件下运行泵	切勿在无水的条件下运行泵。	
入口出现猛烈冲击，而出口侧压力低	进给阀或排出阀中出现异物，或者进给阀和 / 或排出阀磨损	清洗或更换阀。
洗涤剂未被虹吸到系统中	喷嘴安装不正确	安装化学品 / 洗涤剂喷嘴
	压力过高	将压力调整到最低点
	磨损的化学喷嘴阀	安装新的化学品喷嘴阀

零件 - 直接驱动

型号 25N634、25N635、25N636、25N637、25N638、25N639、
25N640、25N641、25N677、25N678、25N681、25N682、
25N677K、25N678K



t135400a

零件列表 - 直接驱动

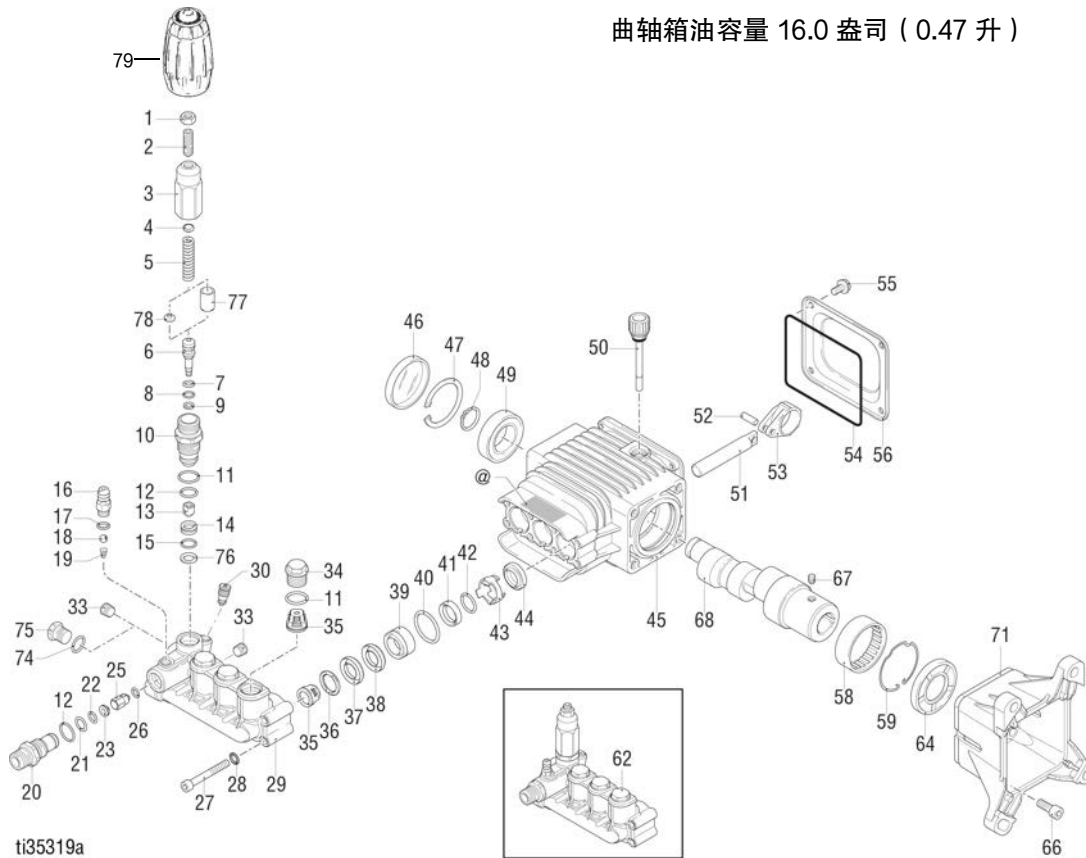
型号 25N634、25N635、25N636、25N637、25N638、25N639、 25N640、25N641、25N677、25N678、25N681、25N682、 25N677K、25N678K

参考号	零配件	说明	数量	参考号	零配件	说明	数量
1		发动机					
	116298	GX200 (型号 25N684、25N638)	1	194126		型号 25N634、25N636、25N637、25N677、25N678、25N635、25N677K、25N678K	1
	803900	GX270 (型号 25N635、25N639)	1	16Y720		型号 25N638、25N639、25N641、25N681、25N682	1
	114703	GX390 (型号 25N637、25N641、25N677、25N678、25N681、25N682)	1	16Y721		型号 25N638、25N639、25N641、25N681、25N682	1
	18A008	CH440 (型号 25N636、25N640、25N677K、25N678K)	1	17Z429		型号 25N636	1
2		泵		17Z430		型号 25N640	1
	17Z102	AR/RSV 系列 (型号 25N634、25N638)	1	13▲		标签, 安全, 框架	
	17Z103	AR/RSV 系列 (型号 25N635、25N639)	1	16X819		型号 25N634、25N636、25N637、25N677、25N678、25N635、25N677K、25N678K	1
	17Z104	AR RSV 系列 (型号 25N636、25N637、25N640、25N641)	1	16Y739		型号 25N638、25N639、25N640、25N641、25N681、25N682	1
	127385	GP - EZ 系列 (型号 25N677 (25N681、25N677K))	1	14		支架, 脚	
	127383	CAT - 或 66PPX 系列 (型号 25N678 (25N682、25N678K))	1	127537		型号 25N634、25N638、25N635、25N639、25N636、25N640、25N637、25N641	1
3		FRAME, 底板		127538		型号 25N677、25N678、25N681、25N682、25N677K、25N678K	1
	127471	型号 25N634、25N638、25N635、25N639、25N636、25N640、25N637、25N641	1	15	127541	PAD, 脚	2
	127468	型号 25N677、25N678、25N681、25N682、25N677K、25N678K	1	21	127558	仪表, 快速断开 (型号 25N638、25N639、25N640、25N641、25N681、25N682)	1
4	18A006	长手柄	1	22	805634	喷嘴, 化学, 黑色 (所有型号)	1
5	17Z101	短手柄	1	805591		喷嘴, 0°, 红色, 2.7 (型号 25N634、25N638)	1
6		车轮 / 轮胎		805592		喷嘴, 15°, 黄色, 2.7 (型号 25N634、25N638)	1
	16Y888	10 英寸 (型号 25N634、25N638、25N635、25N639、25N636、25N640、25N637、25N641)	2	805593		喷嘴, 25°, 绿色, 2.7 (型号 25N634、25N638)	1
	16Y889	11 英寸 (型号 25N677、25N678、25N681、25N682、25N677K、25N678K)	2	805539		喷嘴, 0°, 红色, 3.5 (型号 25N635、25N639)	1
7	244784	喷枪	1	805540		喷嘴, 15°, 黄色, 3.5 (型号 25N635、25N639)	1
7a	17P089	套件, O 型圈, 10 个装	1	805541		喷嘴, 25°, 绿色, 3.5 (型号 25N635、25N639)	1
7b	17P090	套件, O 型圈, 10 个装	1	805595		喷嘴, 0°, 红色, 3.7 (型号 25N636、25N637、25N640、25N641)	1
8	244783	软管	1	805596		喷嘴, 15°, 黄色, 3.7 (型号 25N636、25N637、25N640、25N641)	1
9	127526	压盘泵 (型号 25N677、25N678、25N681、25N682、25N677K、25N678K)	1	805597		喷嘴, 25°, 绿色, 3.7 (型号 25N636、25N637、25N640、25N641)	1
9a	17A642	压盘泵, 完整 (型号 25N678、25N682、25N677、25N681、25N677K)	1	805543		喷嘴, 0°, 红色, 4.0 (型号 25N677、25N678、25N681、25N682、25N677K、25N678K)	1
	17Z106	压盘泵, 维修套件 (型号 25N634、25N635、25N636、25N637、25N638、25N639、25N640、25N641)	1	805544		喷嘴, 15°, 黄色, 4.0 (型号 25N677、25N678、25N681、25N682、25N677K、25N678K)	1
10	127528	软管带过滤器	1	805545		喷嘴, 25°, 绿色, 4.0 (型号 25N677、25N678、25N681、25N682、25N677K、25N678K)	1
10a	127529	注射器, 化学品带软管和过滤器 (型号 25N677、25N678、25N681、25N682、25N677K、25N678K)	1	805546		喷嘴, 40°, 白色, 4.0 (型号 25N677、25N678、25N681、25N682、25N677K、25N678K)	1
11		产品标签		23		热阀	1
	17Y574	型号 25N634、25N638	1	17A562		热阀, 型号 25N634、25N638、25N635、25N639、25N636、25N640、25N637、25N641	1
	17Y575	型号 25N635、25N639	1	17A564		热阀, 型号 25N677、25N678、25N681、25N682、25N677K、25N678K	1
	17Y576	型号 25N636、25N640	1	24	801112	入口过滤器	1
	17Y577	型号 25N637、25N641	1	29	16D576	美国制造标签	1
	17Y759	型号 25N677、25N681、25N677K	1	30	17Y766	标签, 气帽 (所有型号, 除 25N636、25N640 外)	1
	17Y760	型号 25N678、25N682、25N678K	1				
12▲		标签, 安全, 气罐					

▲ 免费提供各种安全标牌、标签及卡片更换件。

零件列表 - 泵 17Z102、17Z103、17Z104

型号 25N634、25N635、25N636、25N637、25N638、25N639、25N640、25N641

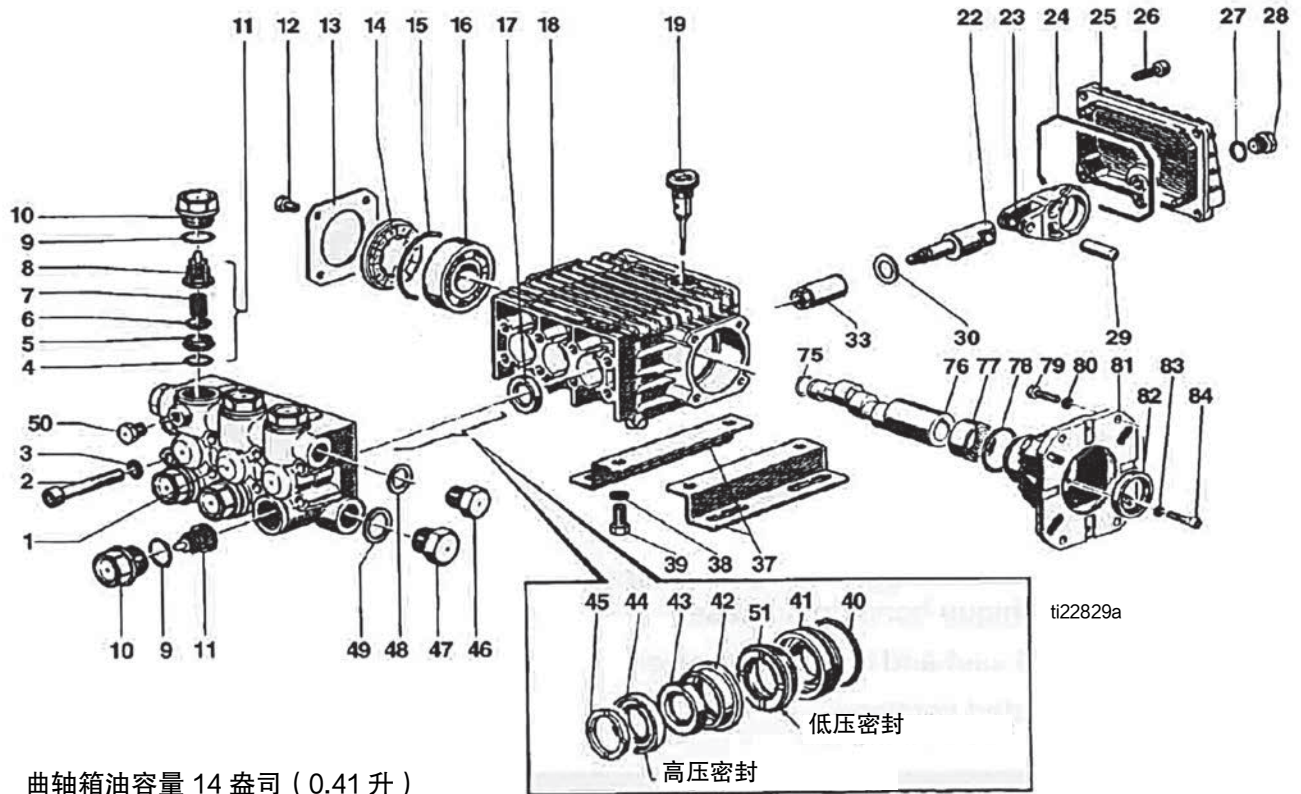


零配件清单

零配件	说明	数量	零配件	说明	数量
246377	泵, 油, 32 盎司	1	★17Z109	套件, 活塞 (包括 51)	3
17Z106	套件, 胶泵 (包括 1-15、79)	1	17Z113	套件, 阀盖 (包括 34)	3
★17Z117	套件, 阀 (包括 11、35)	6	★17Z111	套件, 油封 (包括 44、46、54、64)	3, 1
★17Z112	套件, 水封 (包括 37、38、40-42)	3			
127506	套件, 化学注射器 (包括 17-19)	1	★ 套件服务 3 个汽缸		
17Z110	套件, 注油盖 (包括 50)	1	† 并非所有维修零件都可通过 Graco 获得。		

零件 - 泵 127385

型号 25N677、25N681、25N677K



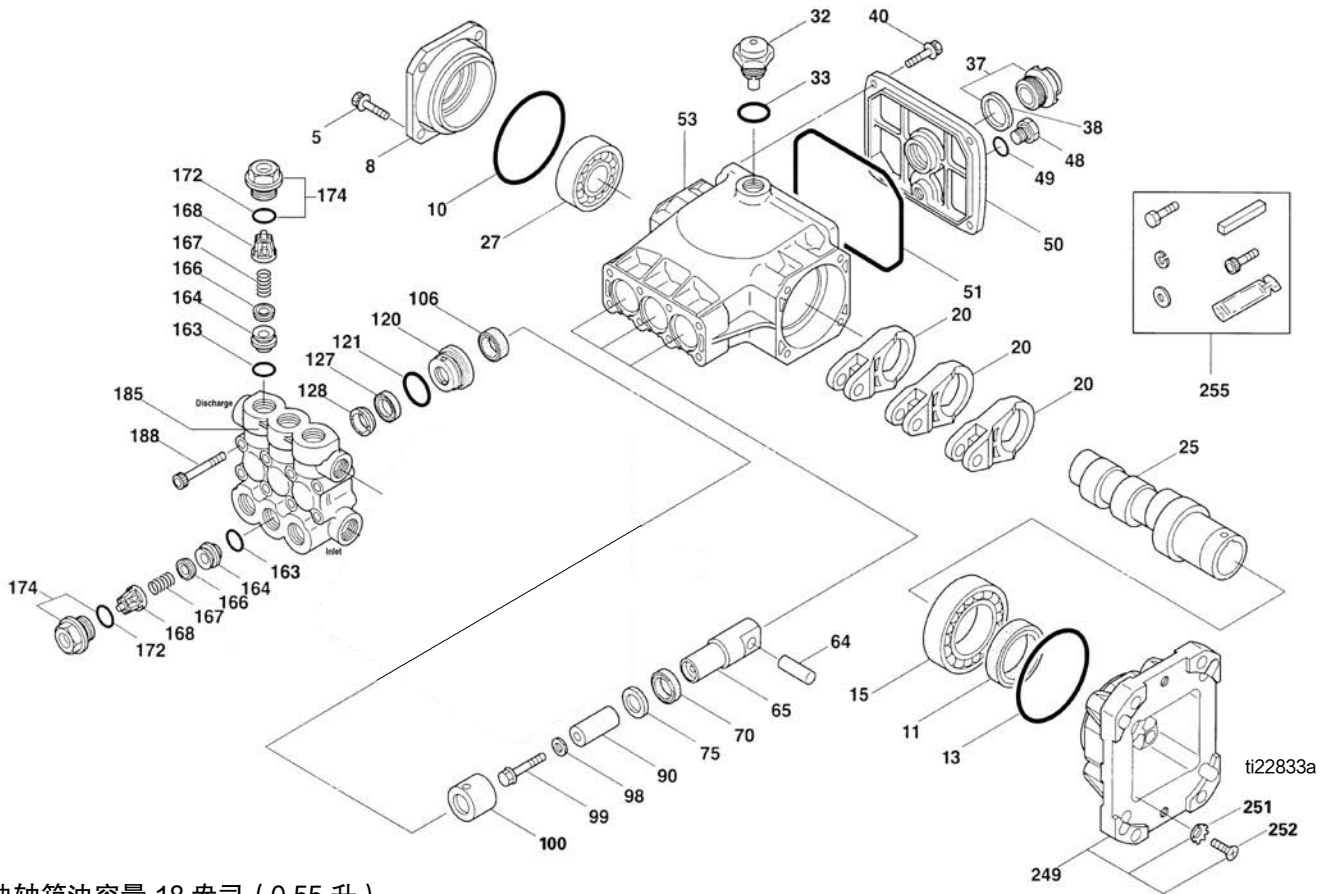
曲轴箱油容量 14 盎司 (0.41 升)

零配件清单

零配件	说明	数量	零配件	说明	数量
127481★	套件, 维修阀 (包括 11)	6	17C738	套件, 注油盖, 通风不带环 (包括 19)	1
127485★	套件, 阀帽 (包括 9、10)	6	246377	泵, 油, 32 盎司	1
127486★	套件, 油封 (包括 17)	3	★ 套件服务 3 个汽缸		
127487★	套件, 包装 (包括 43、44、51)	3	❖ 套件服务 1 个汽缸		
127488❖	套件, 活塞 (包括 33)	3	† 并非所有维修零件都可通过 Graco 获得。		

零件 - 泵 127383

型号 25N678、25N682、25N678K



曲轴箱油容量 18 盎司 (0.55 升)

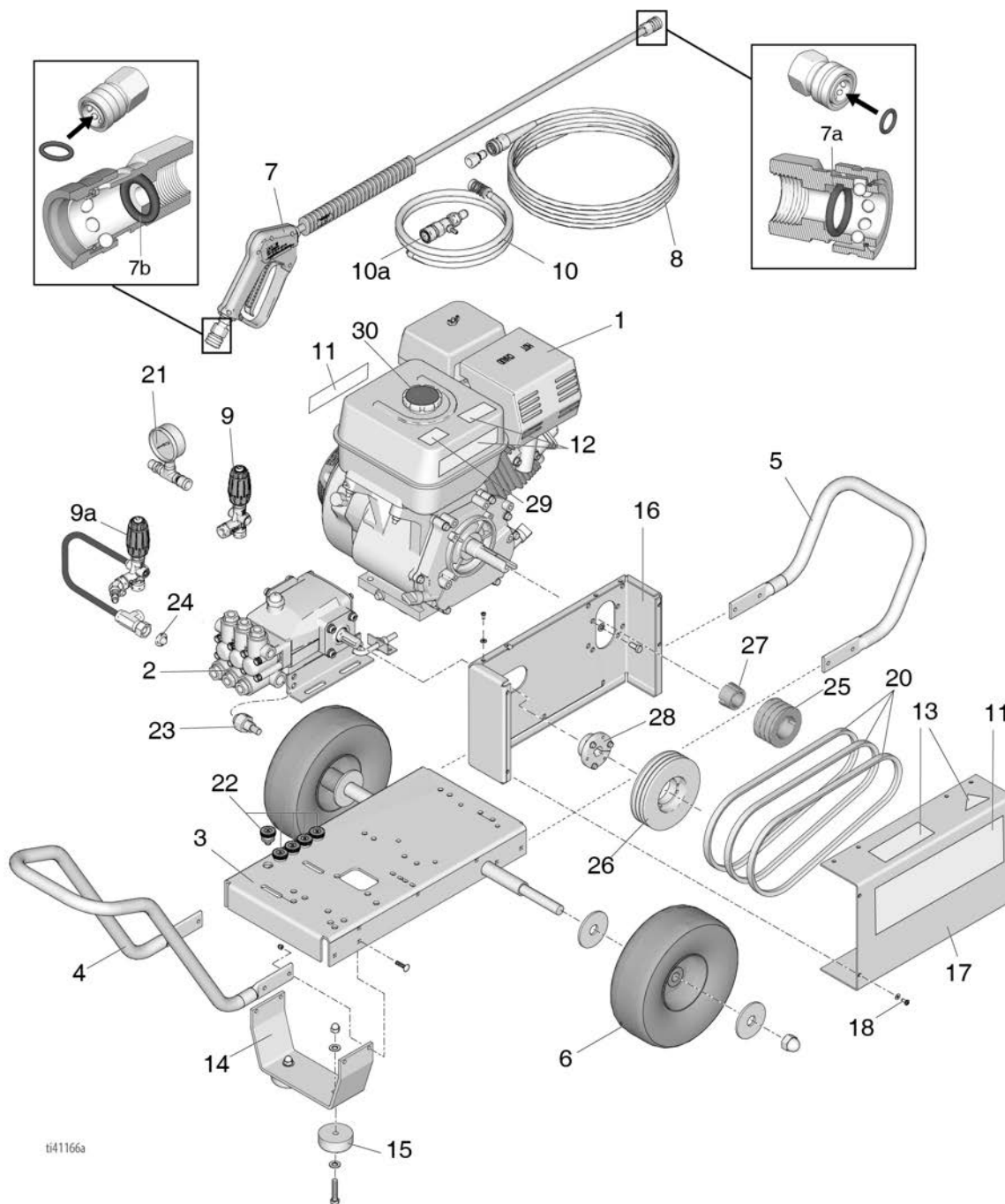
零配件清单

零配件	说明	数量	零配件	说明	数量
17Z116❖	套件, 修理阀 (包括 163、164、166、167、168)	6	246377	泵, 油, 32 盎司	1
127495★	套件, 油封 (包括 98、106、121、127、128)	3			
127496❖	套件, 活塞 (包括 90)	3			
17Z108	套件, 注油盖, 通风不带环 (包括 32、33)	1			
17Z114	套件, 阀盖 (包括 174)	6			
17Z107	窥镜 (包括 37)	1			

★ 套件服务 3 个汽缸
❖ 套件服务 1 个汽缸
† 并非所有维修零件都可通过 Graco 获得。

零件 - 皮带驱动

型号 25N679, 25N683, 25N680, 25N684, 25N679K, 25N680K



零件列表 - 皮带驱动

型号 25N679, 25N683, 25N680, 25N684, 25N679K, 25N680K

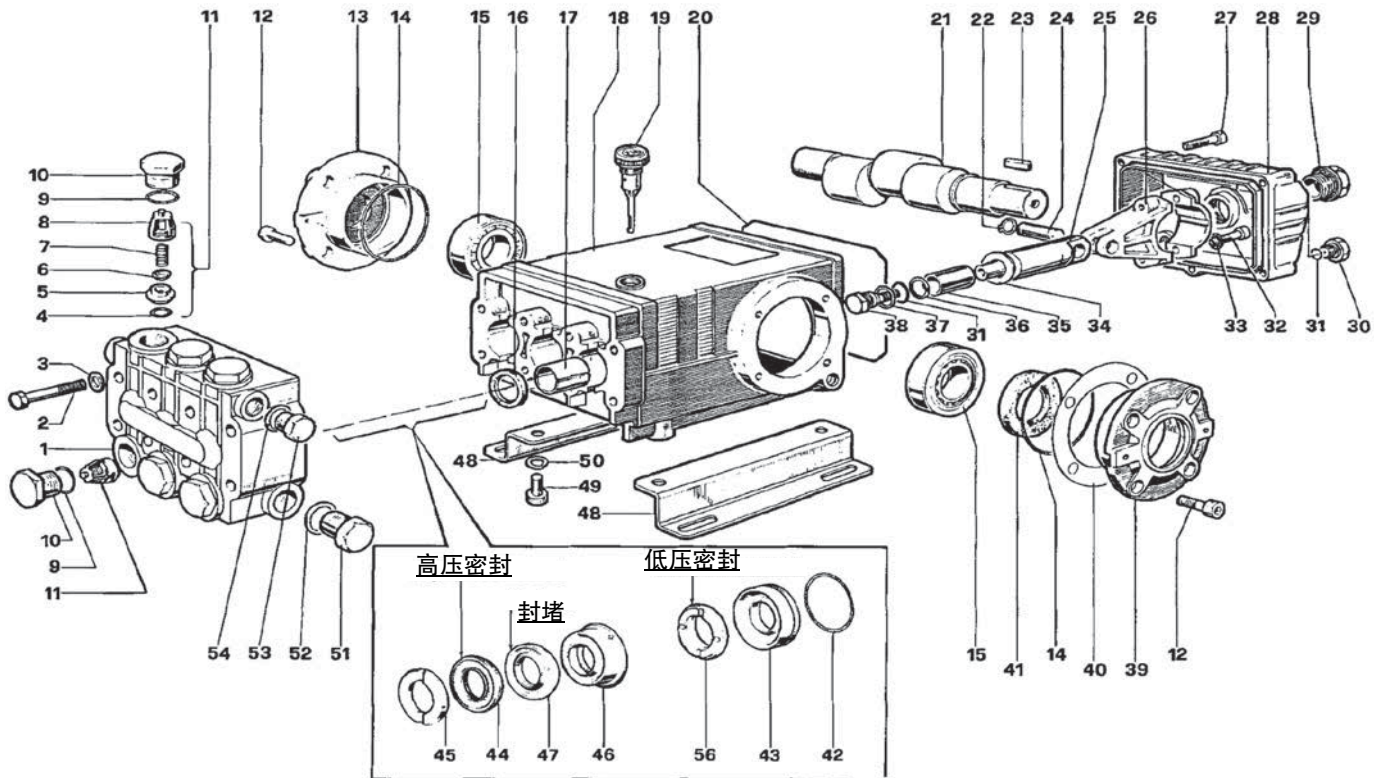
参考号	零配件	说明	数量	参考号	零配件	说明	数量
1	114703	发动机, GX390 (型号 25N679、25N680、25N683、25N684)	1	16C394		型号 25N683, 25N684, 25N679, 25N680, 25N679K, 25N680K	1
	18A008	发动机, CH440 (型号 25N679K、25N680K)	1	14		支架, 脚	1
2		泵		15	127541	PAD, 脚	2
	127384	GP - HP 系列 (型号 25N679、25N683、25N679K)	1	16	18A003	传送带护罩, 后部	1
	127382	CAT - 5PP 系列 (型号 25N680、25N684、25N680K)	1	17	18A004	传送带护罩, 顶部	1
3	18A005	FRAME, 底板	1	18	127542	紧固件, 传送带护罩	1
4	18A006	长手柄	1	20	127527	传送带套件	1
5	127467	短手柄	1	21	127558	量表, 快速断开 (型号 25N683、25N684)	1
6	16Y890	车轮 / 轮胎, 12 英寸。	2	22	805543	喷嘴, 0°, 红色, 4.0	1
7	244784	喷枪	1		805544	喷嘴, 15°, 黄色, 4.0	1
7A	17P089	套件, O 型圈, 10 个装	1		805545	喷嘴, 25°, 绿色, 4.0	1
7B	17P090	套件, O 型圈, 10 个装	1		805546	喷嘴, 40°, 白色, 4.0	1
8	244783	软管	1		805634	喷嘴, 化学, 黑色	1
9	127526	胶泵	1	23	17A564	热阀	1
9a	17A644	胶泵, 完成	1	24	801112	入口过滤器	1
10	127528	软管带过滤器	1	25	19D668*	PULLEY, 发动机, 2.65	1
10a	127529	注射器, 化学品带软管和过滤器	1	26	127705	PULLEY, 泵, 6"	1
11		产品标签		27	19D667*	BUSHING, 发动机	1
	17Y761	型号 25N679、25N683、25N679K	1	28		BUSHING, 泵	
	17Y762	型号 25N680、25N684、25N680K	1		127704	衬套, 泵, 24 毫米, 型号 25N679、25N683、25N679K	1
12▲		标签, 安全, 气罐			127707	衬套, 泵, 20 毫米, 型号 25N680、25N684、25N680K	1
	194126	型号 25N679、25N680、25N679K、25N680K	1	29	16D576	美国制造标签	1
	16Y720	型号 25N683、25N684	1	30	17Y766	标签, 气帽	1
	16Y721	型号 25N683、25N684	1				
13▲		标签, 安全, 框架					
	16X819	型号 25N679、25N680、25N679K、25N680K	1				
	16Y739	型号 25N683、25N684	1				

▲ 免费提供各种安全标牌、标签及卡片更换件。

* 更换 PN 127706 或 127703 时, 需要为 A 系列皮带驱动装置购买一套 B 系列发动机滑轮和衬套。

零件 - 泵 127384

型号 25N679、25N683、25N679K



曲轴箱油容量 40.6 盎司 (1.2 升)

ti22828a

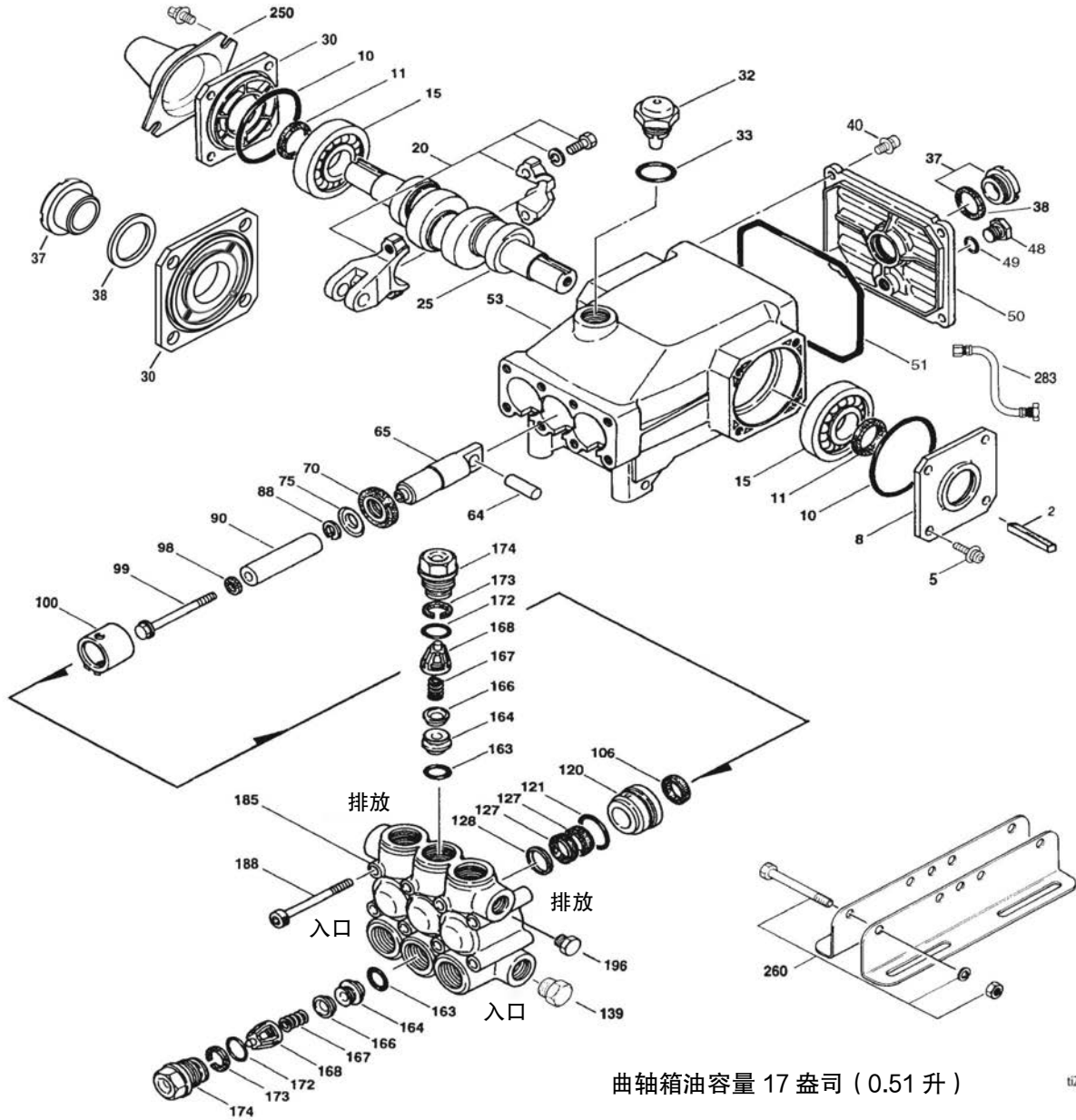
零配件清单

零配件	说明	数量	零配件	说明	数量
127489★	套件, 维修阀 (包括 11)	6	17C740	套件, 注油盖, 通风不带环 (包括 19)	1
127490★	套件, 阀帽 (包括 9、10)	6	246377	泵, 油, 32 盎司	1
127491★	套件, 油封 (包括 16)	3	802345	窥镜 (包括 29)	1
127492★	套件, 包装 (包括 44、47、56)	3		★ 套件服务 3 个汽缸	
127493❖	套件, 活塞 (包括 35)	1		❖ 套件服务 1 个汽缸	

† 并非所有维修零件都可通过 Graco 获得。

零件 - 泵 127382

型号 25N680、25N684、25N680K



零配件清单

零配件	说明	数量	零配件	说明	数量
127498★	套件, 修理阀 (包括 163、164、166、167、168、172、173)	6	17Z108	套件, 注油盖, 通风不带环 (包括 32、33)	1
127499❖	套件, 油封 (包括 98、106、121、127、128)	3	246377	油泵, 32 盎司	1
127500❖	套件, 活塞 (包括 90)	3	★ 套件服务 3 个汽缸		
17Z115	套件, 阀盖 (包括 174)	6	❖ 套件服务 1 个汽缸		
17Z107	窥镜 (包括 37)	1	† 并非所有维修零件都可通过 Graco 获得。		

技术参数

型号 3325 HA-DD (25N634、25N638)		
	美制	公制
垫圈		
最大工作压力	3300 磅 / 平方英寸	22.8 兆帕, 228 巴
本田发动机尺寸	GX200	
油箱容量	3.3 夸脱	3.1 升
最大排量	2.5 加仑 / 分钟	9.5 升 / 分
驱动	直接	
软管	3/8 英寸 x 50 英尺 (4200 磅 / 平方英寸)	9.5 毫米 x 15.2 米 (29.0 兆帕、290 巴)
尺寸		
长度	40.0 英寸	101.6 cm
宽度	22.5 英寸	57.2 厘米
高度	24.0 英寸	61.0 厘米
重量 (干)	58 磅	26.3 千克
泵入口		
泵入口	3/4 ghf	
泵出口		
泵出口	3/8 QC	
入口过滤器	50 目 0.012 英寸	50 目 0.3 毫米
工作温度范围	40° F - 145° F	4° C - 63° C
在 3.1 英尺 (1 米) 距离处测量噪音压力:	89.6 分贝	
声功率规定 ISO 3744	103.6 分贝 (A)	

型号 3230 HA-DD (25N635、25N639)		
	美制	公制
垫圈		
最大工作压力	3200 磅 / 平方英寸	22 兆帕, 220 巴
本田发动机尺寸	GX270	
油箱容量	5.6 夸脱	5.3 升
最大排量	3.0 加仑 / 分钟	11.4 升 / 分钟
驱动	直接	
软管	3/8 英寸 x 50 英尺 (4200 磅 / 平方英寸)	9.5 毫米 x 15.2 米 (29.0 兆帕、290 巴)
尺寸		
长度	40.0 英寸	101.6 cm
宽度	22.5 英寸	57.2 厘米
高度	24.0 英寸	61.0 厘米
重量 (干)	77 磅	35.0 公斤
泵入口		
泵入口	3/4 ghf	
泵出口		
泵出口	3/8 QC	
入口过滤器	50 目 0.012 英寸	50 目 0.3 毫米
工作温度范围	40° F - 145° F	4° C - 63° C
在 3.1 英尺 (1 米) 距离处测量噪音压力:	93.1 dB(A)	
声功率规定 ISO 3744	107.2 分贝 (A)	

技术参数

型号 4240 KA-DD (25N636、25N640)		
	美制	公制
垫圈		
最大工作压力	4200 磅 / 平方英寸	29.0 兆帕, 290 巴
科勒发动机尺寸	CH440	
油箱容量	7.2 夸脱	6.8 升
最大排量	4.0 加仑 / 分钟	15.1 升 / 分钟
驱动	直接	
软管	3/8 英寸 x 50 英尺 (4200 磅 / 平方英寸)	9.5 毫米 x 15.2 米 (29.0 兆帕, 290 巴)
尺寸		
长度	40.0 英寸	101.6 cm
宽度	22.5 英寸	57.2 厘米
高度	24.0 英寸	61.0 厘米
重量 (干)	105 磅	47.6 千克
泵入口		
泵入口	3/4 ghf	
泵出口		
泵出口	3/8 QC	
入口过滤器	50 目 0.012 英寸	50 目 0.3 毫米
工作温度范围	40° F - 145° F	4° C - 63° C
在 3.1 英尺 (1 米) 距离处测量噪音压力:	97.0 dB(A)	
声功率规定 ISO 3744	111.1 dB(A)	

型号 4240HA-DD (25N637、25N641)		
	美制	公制
垫圈		
最大工作压力	4200 磅 / 平方英寸	29.0 兆帕, 290 巴
本田发动机尺寸	GX390	
油箱容量	6.4 夸脱	6.1 升
最大排量	4.0 加仑 / 分钟	15.1 升 / 分钟
驱动	直接	
软管	3/8 英寸 x 50 英尺 (4200 磅 / 平方英寸)	9.5 毫米 x 15.2 米 (29.0 兆帕、290 巴)
尺寸		
长度	40.0 英寸	101.6 cm
宽度	22.5 英寸	57.2 厘米
高度	24.0 英寸	61.0 厘米
重量 (干)	102 磅	46.3 千克
泵入口		
泵入口	3/4 ghf	
泵出口		
泵出口	3/8 QC	
入口过滤器	50 目 0.012 英寸	50 目 0.3 毫米
工作温度范围	40° F - 145° F	4° C - 63° C
在 3.1 英尺 (1 米) 距离处测量噪音压力:	92.2 分贝 (A)	
声功率规定 ISO 3744	106.4 分贝 (A)	

型号 4040 HG-DD (25N677、25N681)		
	美制	公制
垫圈		
最大工作压力	4000 磅 / 平方英寸	27.6 兆帕, 276 巴
本田发动机尺寸	GX390	
油箱容量	6.4 夸脱	6.1 升
最大排量	4 加仑 / 分	15.1 升 / 分钟
驱动	直接	
软管	3/8 英寸 x 50 英尺 (4200 磅 / 平方英寸)	9.5 毫米 x 15.2 米 (29.0 兆帕、290 巴)
尺寸		
长度	41.5 英寸	105.4 cm
宽度	23.5 英寸	59.7 厘米
高度	25.0 英寸	63.5 厘米
重量 (干)	92 磅	41.7 公斤
泵入口		
泵入口	3/4 ghf	
泵出口		
泵出口	3/8 QC	
入口过滤器	50 目 0.012 英寸	50 目 0.3 毫米
工作温度范围	40° F - 145° F	4° C - 63° C
在 3.1 英尺 (1 米) 距离处测量噪音压力:	92.2 分贝 (A)	
声功率规定 ISO 3744	106.4 分贝 (A)	

型号 4040 HC-DD (25N677K、25N682)		
	美制	公制
垫圈		
最大工作压力	4000 磅 / 平方英寸	27.6 兆帕, 276 巴
科勒发动机尺寸	CH440	
油箱容量	7.2 夸脱	6.8 升
最大排量	4 加仑 / 分	15.1 升 / 分钟
驱动	直接	
软管	3/8 英寸 x 50 英尺 (4200 磅 / 平方英寸)	9.5 毫米 x 15.2 米 (29.0 兆帕、290 巴)
尺寸		
长度	41.5 英寸	105.4 cm
宽度	23.5 英寸	59.7 厘米
高度	25.0 英寸	63.5 厘米
重量 (干)	95 磅	43.0 公斤
泵入口		
泵入口	3/4 ghf	
泵出口		
泵出口	3/8 QC	
入口过滤器	50 目 0.012 英寸	50 目 0.3 毫米
工作温度范围	40° F - 145° F	4° C - 63° C
在 3.1 英尺 (1 米) 距离处测量噪音压力:	97.0 dB(A)	
声功率规定 ISO 3744	111.1 dB(A)	

技术参数

型号 4040 HC-DD (25N678、25N682)		
	美制	公制
垫圈		
最大工作压力	4000 磅 / 平方英寸	27.6 兆帕, 276 巴
本田发动机尺寸	GX390	
油箱容量	6.4 夸脱	6.1 升
最大排量	4 加仑 / 分	15.1 升 / 分钟
驱动	直接	
软管	3/8 英寸 x 50 英尺 (4200 磅 / 平方英寸)	9.5 毫米 x 15.2 米 (29.0 兆帕、290 巴)
尺寸		
长度	41.5 英寸	105.4 cm
宽度	23.5 英寸	59.7 厘米
高度	25.0 英寸	63.5 厘米
重量 (干)	100 磅	45.4 公斤
泵入口		
泵入口	3/4 ghf	
泵出口		
泵出口	3/8 QC	
入口过滤器	50 目 0.012 英寸	50 目 0.3 毫米
工作温度范围	40° F - 145° F	4° C - 63° C
在 3.1 英尺 (1 米) 距离处测量噪音压力:	92.2 分贝 (A)	
声功率规定 ISO 3744	106.4 分贝 (A)	

型号 4040 KC-DD (25N678K)		
	美制	公制
垫圈		
最大工作压力	4000 磅 / 平方英寸	27.6 兆帕, 276 巴
科勒发动机尺寸	CH440	
油箱容量	7.2 夸脱	6.8 升
最大排量	4 加仑 / 分	15.1 升 / 分钟
驱动	直接	
软管	3/8 英寸 x 50 英尺 (4200 磅 / 平方英寸)	9.5 毫米 x 15.2 米 (29.0 兆帕、290 巴)
尺寸		
长度	41.5 英寸	105.4 cm
宽度	23.5 英寸	59.7 厘米
高度	25.0 英寸	63.5 厘米
重量 (干)	103 磅	46.7 公斤
泵入口		
泵入口	3/4 ghf	
泵出口		
泵出口	3/8 QC	
入口过滤器	50 目 0.012 英寸	50 目 0.3 毫米
工作温度范围	40° F - 145° F	4° C - 63° C
在 3.1 英尺 (1 米) 距离处测量噪音压力:	97.0 dB(A)	
声功率规定 ISO 3744	111.1 dB(A)	

型号 4040 HG-BD (25N679、25N683)		
	美制	公制
垫圈		
最大工作压力	4000 磅 / 平方英寸	27.6 兆帕, 276 巴
本田发动机尺寸	GX390	
油箱容量	6.4 夸脱	6.1 升
最大排量	4 加仑 / 分	15.1 升 / 分钟
驱动	皮带	
软管	3/8 英寸 x 50 英尺 (4200 磅 / 平方英寸)	9.5 毫米 x 15.2 米 (29.0 兆帕、290 巴)
尺寸		
长度	42.0 英寸	106.7 cm
宽度	27.0 英寸	68.6 cm
高度	26.0 英寸	66 厘米
重量 (干)	132 磅	72.1 千克
泵入口		
泵入口	3/4 ghf	
泵出口		
泵出口	3/8 QC	
入口过滤器	50 目 0.012 英寸	50 目 0.3 毫米
工作温度范围	40° F - 145° F	4° C - 63° C
在 3.1 英尺 (1 米) 距离处测量噪音压力:	92.2 分贝 (A)	
声功率规定 ISO 3744	106.4 分贝 (A)	

型号 4040 KG-BD (25N679K)		
	美制	公制
垫圈		
最大工作压力	4000 磅 / 平方英寸	27.6 兆帕, 276 巴
科勒发动机尺寸	CH440	
油箱容量	7.2 夸脱	6.8 升
最大排量	4 加仑 / 分	15.1 升 / 分钟
驱动	皮带	
软管	3/8 英寸 x 50 英尺 (4200 磅 / 平方英寸)	9.5 毫米 x 15.2 米 (29.0 兆帕、290 巴)
尺寸		
长度	42.0 英寸	106.7 cm
宽度	27.0 英寸	68.6 cm
高度	26.0 英寸	66 厘米
重量 (干)	135 磅	73.4 千克
泵入口		
泵入口	3/4 ghf	
泵出口		
泵出口	3/8 QC	
入口过滤器	50 目 0.012 英寸	50 目 0.3 毫米
工作温度范围	40° F - 145° F	4° C - 63° C
在 3.1 英尺 (1 米) 距离处测量噪音压力:	97 dB(A)	
声功率规定 ISO 3744	111.1 dB(A)	

技术参数

型号 4040 HC-BD (25N680、25N684)		
	美制	公制
垫圈		
最大工作压力	4000 磅 / 平方英寸	27.6 兆帕, 276 巴
本田发动机尺寸	GX390	
油箱容量	6.4 夸脱	6.1 升
最大排量	4 加仑 / 分	15.1 升 / 分钟
驱动	皮带	
软管	3/8 英寸 x 50 英尺 (4200 磅 / 平方英寸)	9.5 毫米 x 15.2 米 (29.0 兆帕、290 巴)
尺寸		
长度	42.0 英寸	106.7 cm
宽度	27.0 英寸	68.6 cm
高度	26.0 英寸	66 厘米
重量 (干)	132 磅	60.0 公斤
泵入口		
泵入口	3/4 ghf	
泵出口		
泵出口	3/8 QC	
入口过滤器	50 目 0.012 英寸	50 目 0.3 毫米
工作温度范围	40° F - 145° F	4° C - 63° C
在 3.1 英尺 (1 米) 距离处测量噪音压力:	92.2 分贝 (A)	
声功率规定 ISO 3744	106.4 分贝 (A)	

型号 4040 KC-BD (25N680K)		
	美制	公制
垫圈		
最大工作压力	4000 磅 / 平方英寸	27.6 兆帕, 276 巴
科勒发动机尺寸	CH440	
油箱容量	7.2 夸脱	6.8 升
最大排量	4 加仑 / 分	15.1 升 / 分钟
驱动	皮带	
软管	3/8 英寸 x 50 英尺 (4200 磅 / 平方英寸)	9.5 毫米 x 15.2 米 (29.0 兆帕、290 巴)
尺寸		
长度	42.0 英寸	106.7 cm
宽度	27.0 英寸	68.6 cm
高度	26.0 英寸	66 厘米
重量 (干)	135 磅	61.3 千克
泵入口		
泵入口	3/4 ghf	
泵出口		
泵出口	3/8 QC	
入口过滤器	50 目 0.012 英寸	50 目 0.3 毫米
工作温度范围	40° F - 145° F	4° C - 63° C
在 3.1 英尺 (1 米) 距离处测量噪音压力:	97 dB(A)	
声功率规定 ISO 3744	111.1 dB(A)	

加州 65 号提案



警告：本产品将使您暴露于加利福尼亚州认为可导致癌症，造成生育缺陷或其他生殖危害的化学物质。
如需了解更多信息，请访问 www.P65Warnings.ca.gov。

Graco 标准保修

固瑞克保证本文中提及的所有设备（由固瑞克生产并标有其名称）在销售给原始购买者之日不存在材料和工艺上的缺陷。除了固瑞克公布的任何特别、延长或有限担保以外，固瑞克将从销售之日起算提供十二个月的保修期，修理或更换任何固瑞克认为有缺陷的设备部件。本保修仅适用于按照固瑞克书面建议进行安装、操作及维护的设备。

对于一般性的磨损或者由于安装不当、使用不当、磨蚀、锈蚀、维护不当或不正确、过失、意外事故、人为破坏或使用非固瑞克公司的部件代替而导致的任何故障、损坏或磨损均不包括在本保修的保修范围之内而且固瑞克公司不承担任何责任。固瑞克也不会对由非固瑞克提供的结构、附件、设备或材料与固瑞克设备不兼容，或不当设计、制造、安装、操作或对非固瑞克提供的结构、附件、设备或材料维护所导致的故障、损坏或磨损承担任何责任。

本担保书的前提条件是，以预付运费的方式将声称有缺陷的设备送回给固瑞克公司授权的经销商，以核查所声称的缺陷。如果核实所声称的缺陷存在，固瑞克将免费修理或更换所有缺陷零配件。设备将以预付运费的方式退回至原始购买者。若设备经检查后未发现任何材料或加工缺陷，且设备需要修理的情况下，则需要支付一定的费用进行修理，此费用包括部件、人工及运输成本。

本保修具有唯一性，可代替任何其他保证，无论明示或默示，包括但不限于关于适售性或适于特定用途的保证。

以上所述为违反保修承诺情况下固瑞克公司应负责任和买方应得补偿标准。买方同意不享受任何其他补偿（包括但不限于因利润损失、销售损失、人员伤害或财产损害的带来的附带及从属损失，或任何其他附带及从属损失）。任何针对本担保的诉讼必须在设备售出后二 (2) 年内提出。

对于由固瑞克销售但非由固瑞克制造的配件、设备、材料或部件，固瑞克不做任何保证，并且不承担有关适销性和适于特定用途的所有默示保证的任何责任。售出的非由固瑞克生产的零配件（如电动马达、开关、软管等）受其制造商的保修条款（如果有）约束。固瑞克将为购买者提供合理帮助，以帮助购买者对违反该等保修的行为进行索赔。

在任何情况下，固瑞克不会对由固瑞克所提供的设备或销售的产品或其他任何货物的装置、性能或使用所造成的间接、附带、特殊或继发性损害承担任何责任，不论是否因为违反合同、违反保证、固瑞克的过失或任何其他原因。

固瑞克信息

有关固瑞克产品的最新信息，请访问 www.graco.com。

有关专利信息，请参见 www.graco.com/patents。

若要下订单，请联系您的 Graco 分销商或拨打 1-800-690-2894 寻找最近的分销商。

*本文件中的所有书面和可视化数据均为本文刊发时的最新产品信息。
Graco 保留随时修改的权利，恕不另行通知。*

技术手册原文翻译。This manual contains Chinese. MM 3A6588

Graco 总部: Minneapolis

国际办事处: 比利时、中国、日本、韩国

GRACO INC. AND SUBSIDIARIES • P.O. BOX 1441 • MINNEAPOLIS MN 55440-1441 • USA

版权所有 2019, Graco Inc. 所有 Graco 生产地点已通过 ISO 9001 认证。

www.graco.com

修订版 F, 2022 年 10 月