

Воздушный краскораспылитель STX™

3A6808C

RU

Для мобильного распыления материалов на водной основе. Допускается использование для нанесения материалов на основе растворителей только при использовании совместимых с растворителем уплотнений и совместимых с растворителем электропроводных шлангов. Только для профессионального использования.

Оборудование не одобрено для использования в местах с взрывоопасными средами (Европа).

Модель 17Y910

Требует подключения к пневматической линии с пропускной способностью 0,83 м³/мин (30 куб. футов/мин).

Максимальное рабочее давление 1000 фунтов/кв. дюйм (7,0 МПа, 70 бар) Максимальное рабочее давление воздуха 0,9 МПа (9 бар, 125 фунтов на кв. дюйм)

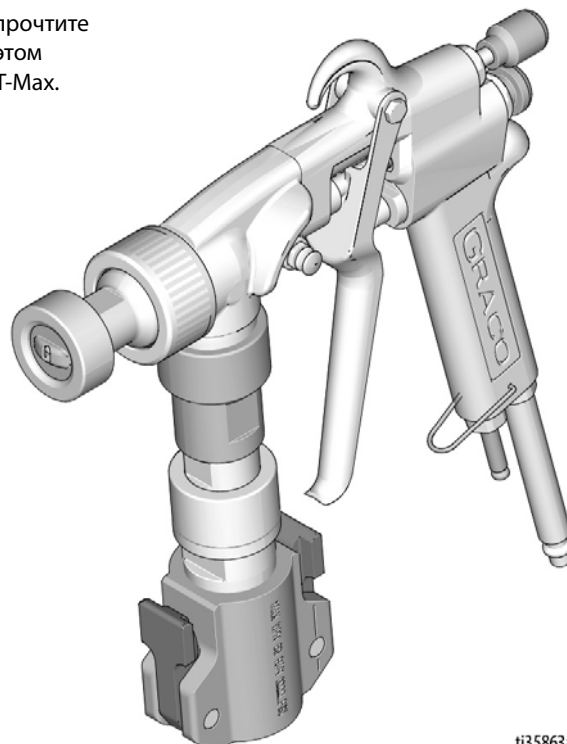


Важные инструкции по технике безопасности

Прежде чем эксплуатировать данное оборудование, прочтите все предупреждения и инструкции, содержащиеся в этом руководстве, а также в руководстве по эксплуатации T-Max. Сохраните эти инструкции.

Сопутствующие руководства

3A6748	Эксплуатация, ремонт, детали T-Max
--------	------------------------------------



ti35863a



Предупреждения

Указанные далее предупреждения относятся к настройке, эксплуатации, заземлению, техническому обслуживанию и ремонту этого оборудования. Символом восклицательного знака отмечены общие предупреждения, а знаки опасности указывают на риск, связанный с определенной процедурой. Когда в тексте руководства или на предупредительных этикетках встречаются эти символы, см. эти предупреждения. В этом руководстве в соответствующих случаях могут встречаться другие символы опасности и предупреждения, касающиеся определенных изделий и не описанные в этом разделе.



ПРЕДУПРЕЖДЕНИЕ



ОПАСНОСТЬ ВОЗНИКНОВЕНИЯ ПОЖАРА И ВЗРЫВА

Легковоспламеняющиеся газы, такие как пары растворителей или краски, могут воспламениться или взорваться в **рабочей зоне**. Проходящий через оборудование поток краски или растворителя может вызвать разряд статического электричества. Во избежание возгорания и взрыва соблюдайте указанные ниже меры предосторожности.



- Используйте оборудование только в хорошо проветриваемом помещении.
- Устраните все возможные источники возгорания, такие как сигнальные лампы, сигареты, переносные электролампы и синтетическую спецодежду (потенциальная опасность статического разряда).
- Все оборудование в рабочей зоне должно быть заземлено.
- Ни в коем случае не выполняйте распыление или промывку растворителем при высоком давлении.
- В рабочей зоне не должно быть мусора, в том числе растворителя, ветоши и бензина.
- При наличии легковоспламеняющихся газов не подсоединяйте и не отсоединяйте сетевые шнуры, не пользуйтесь переключателями, не включайте и не выключайте освещение.
- Используйте только заземленные шланги.
- Нажимая курок краскораспылителя, направленного в заземленное ведро, плотно прижимайте его к краю этого ведра. Используйте только токопроводящие или антистатические вкладыши для ведер.
- **Немедленно прекратите работу**, если появится искра статического разряда или станут ощутимы разряды электрического тока. Не используйте оборудование до выявления и устранения проблемы.
- В рабочей зоне должен находиться исправный огнетушитель.







ОПАСНОСТЬ ПОРАЖЕНИЯ КОЖНЫХ ПОКРОВОВ

Жидкость, подаваемая под высоким давлением из краскораспылителя, способна повредить кожу, вырываясь через точки утечек в шлангах или компонентах. Поврежденное место может выглядеть просто как порез, но это серьезная травма, которая может привести к ампутации. **Немедленно обратитесь за хирургическим лечением.**




- Не направляйте краскораспылитель на людей или какие-либо части тела.
- Не закрывайте сопло рукой.
- Не пытайтесь остановить или отклонить утечку руками, другими частями тела, перчаткой или ветошью.
- После прекращения распыления и перед очисткой, проверкой или обслуживанием оборудования необходимо выполнить **Процедуру сброса давления**.
- Перед эксплуатацией оборудования затяните все соединения подачи жидкости.
- Ежедневно проверяйте шланги и муфты. Немедленно заменяйте изношенные или поврежденные детали.

ПРЕДУПРЕЖДЕНИЕ

 	<p>ОПАСНОСТЬ НЕПРАВИЛЬНОГО ПРИМЕНЕНИЯ ОБОРУДОВАНИЯ</p> <p>Неадекватное применение может стать причиной серьезной травмы или смертельного исхода.</p> <ul style="list-style-type: none"> • Не работайте с оборудованием в утомленном состоянии, под воздействием лекарственных препаратов или в состоянии алкогольного опьянения. • Не превышайте максимальное рабочее давление или температуру компонента системы с наименьшими номинальными значениями. См. раздел Технические характеристики во всех руководствах по оборудованию. • Используйте жидкости и растворители, совместимые со смачиваемыми деталями оборудования. См. раздел Технические характеристики во всех руководствах по оборудованию. Прочтите предупреждения производителя жидкости и растворителя. Для получения полной информации об используемом материале запросите паспорт безопасности у дистрибьютора или продавца. • Не покидайте рабочую зону, пока оборудование подключено к сети питания или находится под давлением. • Когда оборудование не используется, выключите его и выполните инструкции из раздела «Процедура сброса давления». • Ежедневно проверяйте оборудование. Сразу же ремонтируйте или заменяйте поврежденные или изношенные детали, используя при этом только оригинальные запасные детали. • Не изменяйте и не модифицируйте конструкцию оборудования. Модификация или изменение оборудования может привести к аннулированию официальных разрешений на его использование и возникновению угроз безопасности. • Убедитесь в том, что все оборудование рассчитано и одобрено для работы в тех условиях, в которых предполагается его использовать. • Используйте оборудование только по назначению. Для получения необходимой информации свяжитесь с дистрибьютором. • Прокладывайте шланги и кабели вне участков движения людей и механизмов, вдали от острых кромок, движущихся деталей и горячих поверхностей. • Не перекручивайте, не сгибайте шланги и не тяните за них, стараясь переместить оборудование. • Не допускайте детей и животных в рабочую зону. • Соблюдайте все применимые правила техники безопасности.
	<p>ОПАСНОСТЬ ПОВРЕЖДЕНИЯ АЛЮМИНИЕВЫМИ ДЕТАЛЯМИ ПОД ДАВЛЕНИЕМ</p> <p>Использование в находящемся под давлением оборудовании жидкостей, не совместимых с алюминием, может послужить причиной возникновения сильной химической реакции и повреждения оборудования. Несоблюдение этого условия может привести к смертельному исходу, серьезной травме или порче имущества.</p> <ul style="list-style-type: none"> • Не используйте 1,1,1-трихлорэтан, метилхлорид, а также растворители на основе галогенизированного углеводорода и жидкости, содержащие эти растворители. • Не используйте хлорсодержащий отбеливатель. • Многие другие жидкости также могут содержать вещества, вступающие в реакцию с алюминием. Уточните совместимость у поставщика материала.
	<p>СРЕДСТВА ИНДИВИДУАЛЬНОЙ ЗАЩИТЫ</p> <p>При нахождении в рабочей зоне следует использовать надлежащие средства защиты, предохраняющие от получения серьезных травм, в том числе повреждения органов зрения, потери слуха, вдыхания токсичных газов и ожогов. Ниже указаны некоторые средства защиты.</p> <ul style="list-style-type: none"> • Защитные очки и средства защиты органов слуха. • Респираторы, защитная одежда и перчатки, рекомендованные производителем жидкости и растворителя.

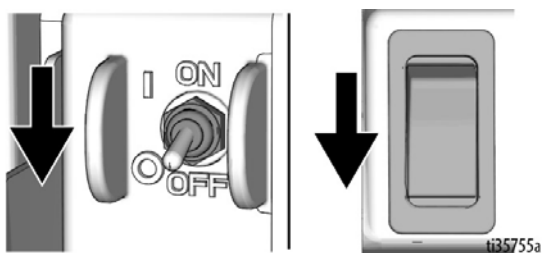
Процедура сброса давления

 При каждом появлении этого символа необходимо выполнить процедуру сброса давления.

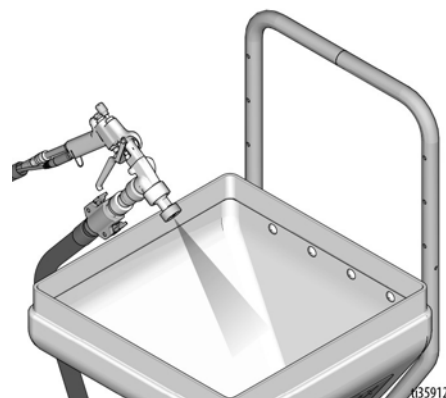


Это оборудование остается под давлением до тех пор, пока давление не будет сброшено вручную. Во избежание получения серьезной травмы, вызванной воздействием жидкости под давлением (например, в результате проникновения под кожу, разбрызгивания жидкости и контакта с движущимися деталями), выполняйте процедуру сброса давления после каждого завершения распыления и перед очисткой, проверкой либо обслуживанием оборудования.

1. Переведите двухпозиционный переключатель в положение «ВЫКЛ» и поверните ручку регулирования давления против часовой стрелки в положение «ВЫКЛ».

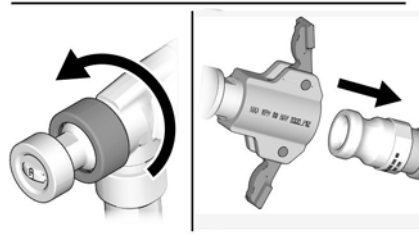
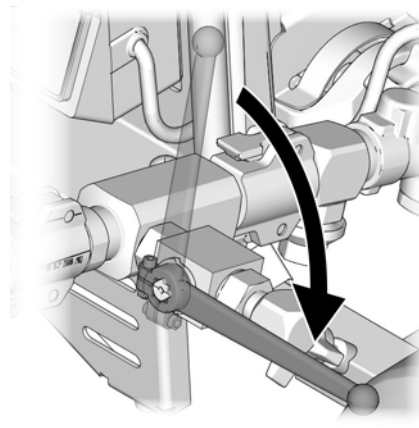


2. Направьте аппликатор в бункер. Включите аппликатор.



3. Если вы подозреваете, что сопло или шланг засорены или что давление не было сброшено полностью, выполните указанные далее действия:

- a. Если клапан заправки установлен, то переведите его в положение «заправка».
- b. **ОЧЕНЬ МЕДЛЕННО** ослабьте стопорное кольцо (3), концевую соединительную муфту шланга (41) или клапан сброса давления на краскораспылителе, чтобы постепенно стравить давление.



Промывка оборудования (материалы на основе растворителей)



Во избежание пожара и взрыва всегда заземляйте оборудование и емкость для отходов. Во избежание электростатического искрения и получения травм из-за разбрызгивания всегда проводите промывку при наименьшем возможном давлении.

- Осуществляйте промывку оборудования перед сменой материалов, прежде чем материал засохнет или затвердеет, в конце рабочего дня, перед помещением на хранение и перед выполнением ремонта.
- Промывайте оборудование жидкостью, совместимой с рабочей жидкостью и смачиваемыми частями оборудования.
- Выполняйте промывку при минимально возможном давлении. Проверяйте герметичность соединителей и затягивайте их в случае необходимости.

- Не оставляйте краскораспылитель или его детали погруженными в воду или чистящие растворители.
1. Следуйте инструкциям, приведенным в разделе **Процедура сброса давления**, стр. 4.
 2. Снимите сопло или диск, ослабив стопорное кольцо (3).
 3. Снимите пневмоклапан управления (12) и прочистите все воздуховоды от остатков материала.
 4. Плотно прижмите металлическую часть краскораспылителя к заземленному металлическому ведру. Нажимайте курок краскораспылителя до тех пор, пока из него не будет выходить чистый растворитель.
 5. Храните в сухом месте.

Подготовка к работе

Подключение краскораспылителя к распылителю

1. Подсоедините шланг подачи материала к выпускному отверстию материала на краскораспылителе. Подсоедините шланг подачи воздуха к воздушному компрессору
2. Подключите сигнальный провод, затем шланг подачи воздуха и шланг подачи материала, и плотно затяните.

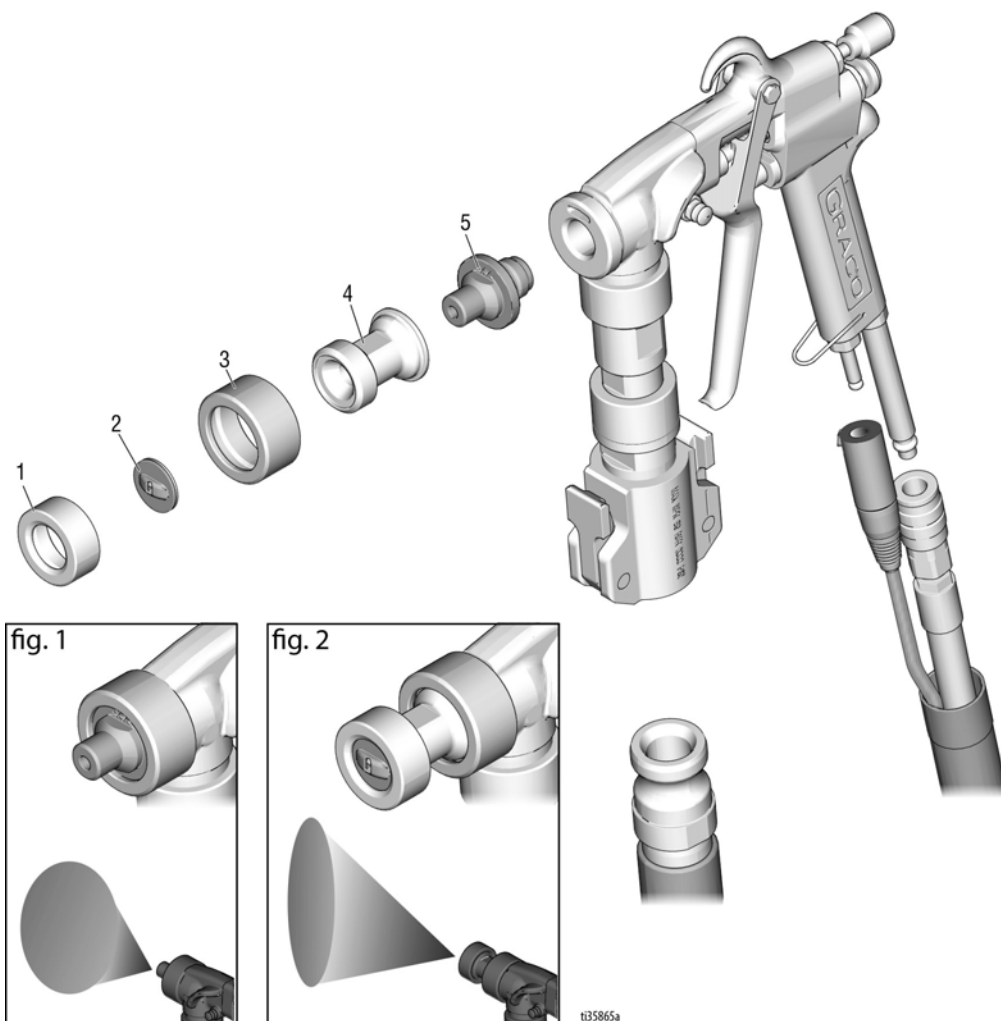
ПРИМЕЧАНИЕ. При отключении сигнального провода нажмите и сдвиньте вниз красный ползунок на разъеме.



Установка сопла

1. Если оборудование недавно эксплуатировалось, то выполните процедуру «Процедура сброса давления», стр. 4».
2. Для круглого окрасочного факела установите круглое сопло (5), а затем затяните резьбовое стопорное кольцо (3), как показано на рис. 1.
3. Для плоской схемы распыла снимите стопорное кольцо (3). Поместите корпус переходника (4) на круглое сопло (5) и надежно закрепите его резьбовым стопорным кольцом (3). Установите диск (2) и закрепите его стопорной гайкой (1). См. рис. 2.

ПРИМЕЧАНИЕ. См. руководство по эксплуатации распылителя для информации о запуске и заправке краскораспылителя.



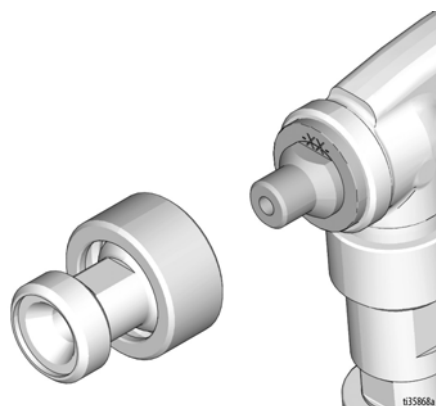
Эксплуатация

Регулировка окрасочного факела

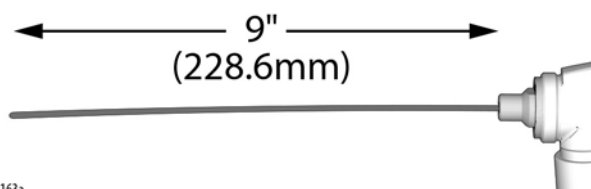


ПРИМЕЧАНИЕ. Подробную информацию см. в руководстве по эксплуатации T-Max.

1. Снимите распылительный диск, переходник и кольца, чтобы на передней части краскораспылителя осталось только сопло.

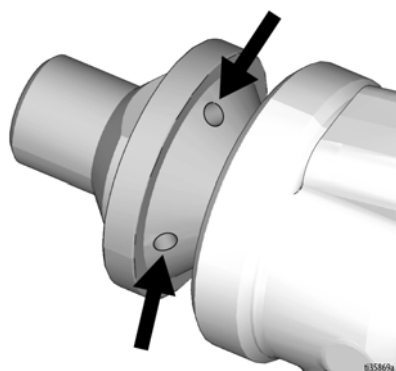


2. Включите аппликатор и отрегулируйте краскораспылитель, чтобы определить расход материала и давление. Лучше всего начать с регулировки расхода, пока расход материала не достигнет 20 см (9 дюймов).

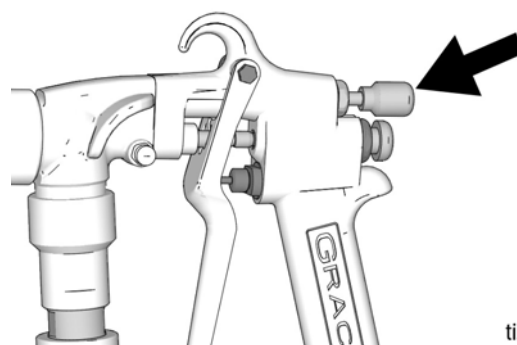


ti36163a

3. Уберите материал, который вышел из воздушных отверстий круглого сопла.

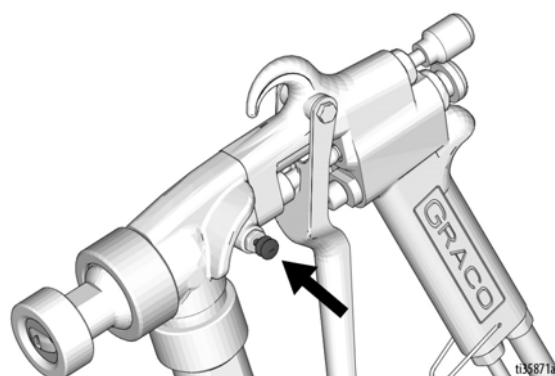


4. Установите распылительный диск, переходник и затяните кольца. Удерживая краскораспылитель на расстоянии 0,5–0,8 м (18–30 дюймов) от пробной поверхности и поверните воздушный игольчатый клапан для распыления материала. Проверьте форму окрасочного факела.
5. Отрегулируйте воздушный игольчатый клапан, пока не получите окрасочный факел нужной формы. **ПРИМЕЧАНИЕ.** Чем больше расход материала, тем больше должно быть воздуха, и наоборот, чем меньше расход материала - тем меньше должно быть воздуха.



ti35870a

6. Если желаемой формы окрасочного факела добиться не удалось, попробуйте отрегулировать давление воздуха или попробуйте другие модели распылительного диска и сопла.
7. Завершив распыление, отпустите курок. Канал для материала останется открытым для сброса давления. Когда давление упадет, материал перестанет поступать из отверстия.
8. После сброса давления нажмите на кнопку блокировки курка, чтобы закрыть канал для материала.



ti35871a

Очистка

Тщательно промывайте краскораспылитель STX после каждого распыления, пока материал не затвердел в краскораспылителе. Храните в сухом месте. Не оставляйте аппликатор или его детали в воде или очищающих растворителях.

Выбор сопла и распылительного диска

В комплекте с краскораспылителем поставляется шесть распылительных дисков и пять сопел. Эти детали можно менять друг с другом, добиваясь нужной формы окрасочного факела для работы. Таблица ниже поможет определить правильное сочетание для вашего применения.

Тип покрытия	Диск WideTex™ Закаленный	Сопло (мм)	Объем воздуха
Имитация акустического покрытия - Тонкий	W6H	4	Высокий
- Среднезернистое	W8H	6	Высокий
- Крупнозернистое	W10H	8–10	Высокий
Туман	W4H	4	Высокий
Апельсиновая корка	W4H или W6H	4–8	От среднего до большого
Покрытие с брызгами	W6H или W8H	6–10	От малого до среднего
Щербинки	W6H или W8H	6–8	Низкий

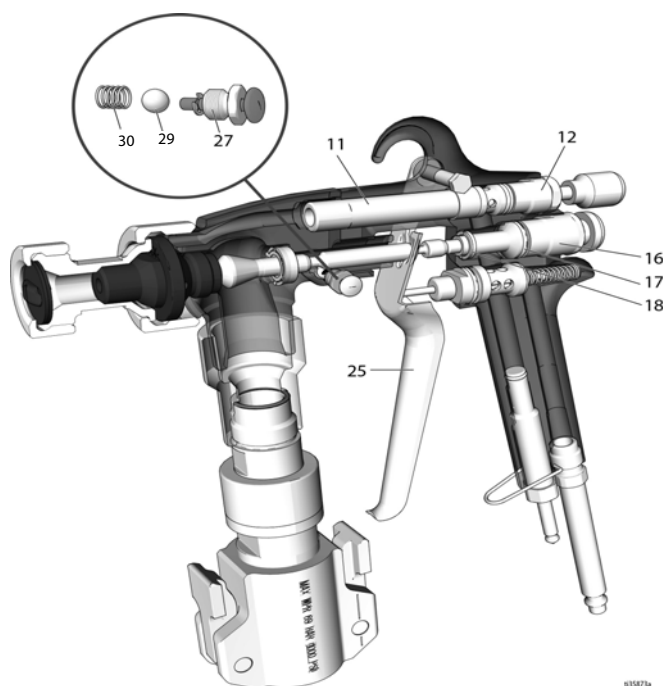
Полезные рекомендации

- В большинстве случаев нанесения распылитель рекомендуется держать на расстоянии от 0,5 до 0,8 м (от 18 до 30 дюймов).
- Удерживайте курок краскораспылителя нажатым и не переставайте его перемещать как можно дольше.
- При работе на больших площадях поверхности заблокируйте нажатый курок краскораспылителя с помощью фиксатора, чтобы снизить усталость оператора.
- Материал, имитирующий акустические покрытия, легко сжимается благодаря текстурному компоненту из полистирола, поэтому давление растет медленнее.
- Распыление материалов с содержанием эластомерных компонентов рекомендуется частично перекрывать предыдущий проход следующим. Вертикальные проходы рекомендуется перекрывать горизонтальными. После завершения горизонтальных проходов рекомендуется, удерживая краскораспылитель на большем расстоянии, выполнить «напыление» для размытия границ проходов.
- Для нанесения материалов на потолки высотой от 3 до 4 м (от 9 до 12 м) без использования ходулей или лесов увеличьте давление и откройте игольчатый воздушный клапан краскораспылителя на больший угол, чтобы материал долетал до потолка.
- Регулярно проверяйте консистенцию материала. Осаждаясь, материал может уплотняться, что замедляет производственный процесс. Проверяйте и при необходимости разбавляйте материал для поддержания его надлежащей консистенции.
- Полностью сбросьте давление перед закрытием канала для материала после распыления материала с агрегированными частицами. Материал с агрегированными частицами под давлением способен забить внутренние каналы краскораспылителя.
- Если ожидается длительный простой, выполните процедуру **Процедура сброса давления**, стр. 4.

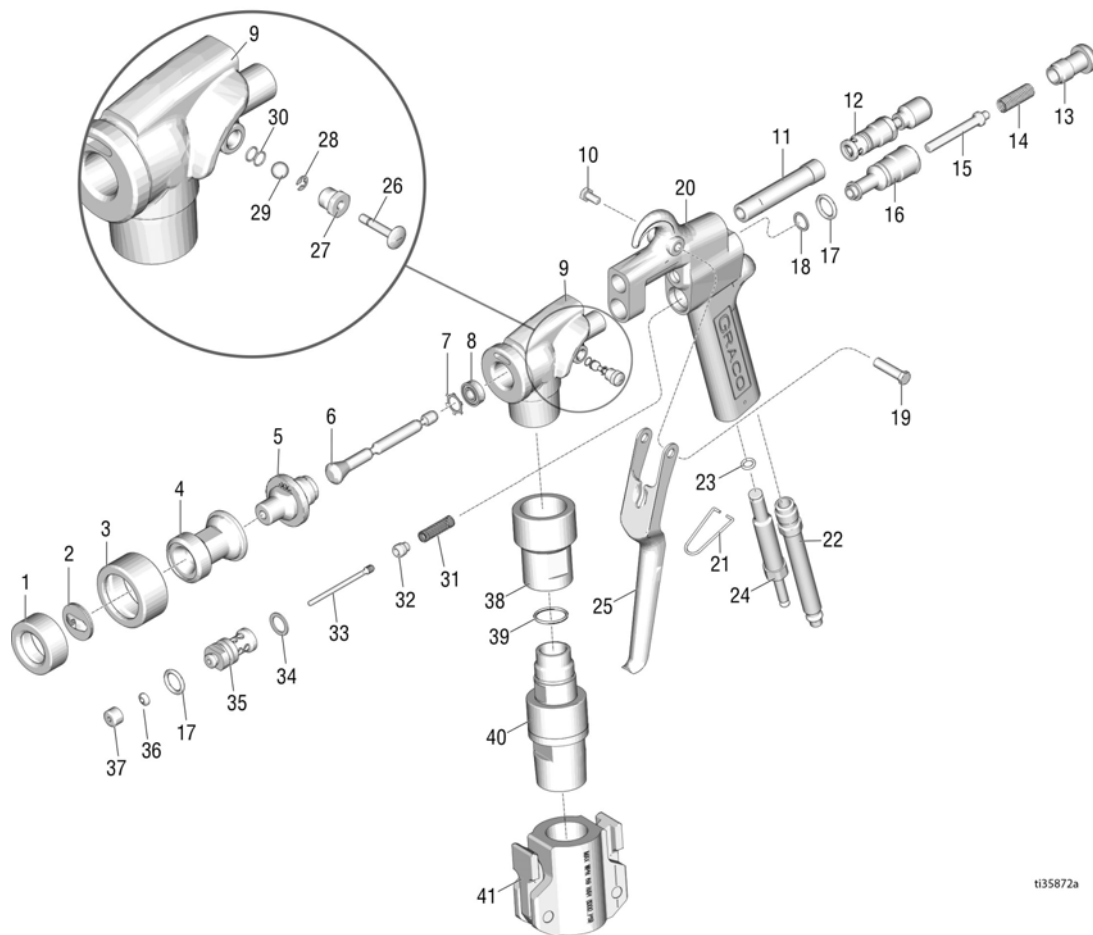
Техническое обслуживание



1. Выполните инструкции раздела **Процедура сброса давления**, стр. 4 .
2. Снимите диск и сопло.
3. Снимите курок (25).
4. Выкрутите пневмоклапан управления (12) и прочистите его.
5. Используя шестигранный ключ 3/8 дюйма, открутите болт на головке (11).
6. Выкрутите пружину и направляющую клапана (16). Снимите уплотнительное кольцо (18) и прокладку (17).
7. С помощью торцевого ключа на 3/8 дюйма, снимите втулку механизма блокировки курка (27), шариковый подшипник (29), и пружину механизма блокировки курка (30). Проверьте отверстие и удалите все отложения материала.
8. Очистите и осмотрите все детали. Замените изношенные или поврежденные детали.
9. Смажьте все уплотнения, уплотнительные кольца и движущиеся части. Соберите краскораспылитель.



Детали 17Y910



1335872a

Поз.	Номера	Описание	Кол-во	Поз.	Номера	Описание	Кол-во
1	17Y924	ГАЙКА стопорная	1	16	160232	НАПРАВЛЯЮЩАЯ, пружины и клапана	1
2		ДИСКИ СОПЛА		17	156082	УПЛОТНИТЕЛЬНОЕ КОЛЬЦО	2
	24S114	СОПЛО, диск, распыления, W4, закаленный	1	18	150925	ПРОКЛАДКА, медь	1
	24S115	СОПЛО, диск, распыления, W6, закаленный	1	19	203953	ФИКСИРУЮЩИЙ ВИНТ, курка	1
	24S116	СОПЛО, диск, распыления, W8, закаленный	1	20	17Y911	КОРПУС краскораспылителя	1
	24S117	СОПЛО, диск, распыления, W10, закаленный	1	21	160215	ФИКСИРУЮЩАЯ СКОБА, курка	1
	24S118	СОПЛО, диск, распыления, W12, закаленный	1	22	17Y938	ПЕРЕХОДНИК, выпускной канал подачи воздуха	1
	24S119	СОПЛО, диск, распыления, WXL, закаленный	1	23	156454	УПЛОТНИТЕЛЬНОЕ КОЛЬЦО	1
3	17Y931	КОЛЬЦО стопорное	1	24	17Y915	ГЕРКОН, картридж	1
4	17Y923	КОРПУС, переходник	1	25	17Z346	КУРОК	1
5		КРУГЛОЕ СОПЛО КРАСКОРАСПЫЛИТЕЛЯ (включены все размеры)		26	17Y927	КНОПКА, механизма блокировки курка	1
	17Z563	СОПЛО, краскораспылителя, 4 мм	1	27	17Y926	ВТУЛКА, механизма блокировки курка	1
	17Z564	СОПЛО, краскораспылителя, 6 мм	1	28	29029	КОЛЬЦО стопорное	1
	17Z565	СОПЛО, краскораспылителя, 8 мм	1	29	101956	ШАРИК, подшипник	1
	17Z566	СОПЛО, краскораспылителя, 10 мм	1	30	17Y929	ПРУЖИНА, механизма блокировки курка	1
	17Z567	СОПЛО, краскораспылителя, 12 мм	1	31	161319	ПРУЖИНА, пневматического клапана	1
6	17Y925	КЛАПАНА, шток	1	32	177139	ТАРЕЛКА, клапана	1
7	119343	КОЛЬЦО, стопорное, резьбовое	1	33	169643	ШТОК, пневматического клапана	1
8	17Z163	УПЛОТНЕНИЕ, U-образное	1	34	160910	ПРОКЛАДКА, неметаллическая	1
9	17Y914	КОРПУС, краскораспылителя, передняя часть	1	35	160229	СЕДЛО, пневматический клапан	1
10	160217	ПАЛЕЦ шарнирный	1	36	160240	УПЛОТНЕНИЕ, штока пневматического клапана	1
11	160233	БОЛТ	1	37	160228	ГАЙКА, уплотнения, штока пневматического клапана	1
12	17Z413	КОМПЛЕКТ, пневмоклапан управления	1	38	17Y919	ПЕРЕХОДНИК шарнирный	1
13	160231	ВИНТ, регулировки клапана материала	1	39	124796	УПЛОТНИТЕЛЬНОЕ КОЛЬЦО	1
14	111966	ПРУЖИНА, клапана материала	1	40	17Y920	ШАРНИРНОЕ СОЕДИНЕНИЕ, в сборе	1
15	160227	ШТОК, толкателя, клапана материала	1	41	289874	СОЕДИНИТЕЛЬНАЯ МУФТА, внешняя резьба	1

Технические данные

..... Краскораспылитель STX		
	Американская система	Метрическая система
Максимальное рабочее давление воздуха	125 фунтов на кв. дюйм	0,9 МПа, 9 бар
Требования к подаче воздуха	30 станд. куб. футов/мин	0,84 м ³ /мин
Размер впускного отверстия для жидкости	наружная резьба NPT 1"	
Размер впускного канала подачи воздуха	Проставки 6,35 мм Быстроразъемный	6,35 мм, быстроразъемный
Смачиваемые детали	Алюминий, нержавеющая сталь, сталь, витон, нейлон	Алюминий, нержавеющая сталь, сталь, витон, нейлон
Звуковые характеристики (только краскораспылитель)		
Уровень звукового давления	96 дБ(А)*	96 дБ(А)*
Звуковая мощность	104 дБ(А)*	104 дБ(А)*
<i>] Уровень звука, создаваемый во время распыления при определенных производителем материала стандартных условиях.</i>		
.....Размеры:		
Масса (без распыляемого материала и упаковки)	3,65 lb	1656 г
Высота	12,0 дюйма	30,5 см
Длина	10,0 дюйма	26,5 см
Ширина	2,0 дюйма	4,3 см

Звуковое давление измерено на расстоянии 0,5 метра (1,6 фута) от оборудования.

Звуковая мощность измерена по ISO-3744.

Стандартная гарантия компании Graco

Компания Graco гарантирует, что во всем оборудовании, упомянутом в настоящем документе, произведенном компанией Graco и маркированном ее наименованием, на момент его продажи первоначальному покупателю отсутствуют дефекты материала и изготовления. За исключением случаев предоставления каких-либо особых, расширенных или ограниченных гарантий, опубликованных компанией Graco, компания обязуется в течение двенадцати месяцев с момента продажи отремонтировать или заменить любую деталь оборудования, которая будет признана компанией Graco дефектной. Эта гарантия действительна только в том случае, если оборудование устанавливается, эксплуатируется и обслуживается в соответствии с письменными рекомендациями компании Graco.

Ответственность компании Graco и эта гарантия не распространяются на случаи общего износа оборудования, а также на любые неисправности, повреждения или износ, вызванные неправильным монтажом или эксплуатацией, абразивным истиранием или коррозией, недостаточным или неправильным техническим обслуживанием, халатностью, авариями, внесением изменений в оборудование или применением деталей других производителей. Кроме того, компания Graco не несет ответственности за неисправности, повреждения или износ, вызванные несовместимостью оборудования компании Graco с устройствами, вспомогательными принадлежностями, оборудованием или материалами, которые не были поставлены компанией Graco, либо неправильным проектированием, изготовлением, монтажом, эксплуатацией или техническим обслуживанием устройств, вспомогательных принадлежностей, оборудования или материалов, которые не были поставлены компанией Graco.

Эта гарантия имеет силу при условии предварительно оплаченного возврата оборудования, в котором предполагается наличие дефектов, уполномоченному дистрибьютору компании Graco для проверки заявленных дефектов. В случае подтверждения заявленного дефекта компания Graco обязуется бесплатно отремонтировать или заменить все дефектные детали. Оборудование будет возвращено первоначальному покупателю с предварительной оплатой транспортировки. Если в результате проверки оборудования не будет выявлено никаких дефектов материалов или изготовления, ремонт будет проведен за разумную плату, которая может включать стоимость работ, деталей и транспортировки.

НАСТОЯЩАЯ ГАРАНТИЯ ЯВЛЯЕТСЯ ИСКЛЮЧИТЕЛЬНОЙ И ЗАМЕНЯЕТ ВСЕ ПРОЧИЕ ГАРАНТИИ, ЯВНО ВЫРАЖЕННЫЕ ИЛИ ПОДРАЗУМЕВАЕМЫЕ, ВКЛЮЧАЯ, ПОМИМО ПРОЧЕГО, ГАРАНТИЮ ТОВАРНОГО СОСТОЯНИЯ ИЛИ ГАРАНТИЮ ПРИГОДНОСТИ ДЛЯ ОПРЕДЕЛЕННОЙ ЦЕЛИ.

Указанные выше условия определяют рамки обязательств компании Graco и меры судебной защиты покупателя в случае любого нарушения гарантии. Покупатель согласен с тем, что применение других средств судебной защиты (включая, помимо прочего, случайные или косвенные убытки в связи с упущенной выгодой, упущенными сделками, травмами персонала или порчей имущества, а также любые иные случайные или косвенные убытки) невозможно. Все претензии по случаям нарушения гарантии должны быть предъявлены в течение двух (2) лет с момента продажи.

КОМПАНИЯ GRACO НЕ ПРЕДОСТАВЛЯЕТ НИКАКИХ ГАРАНТИЙ, ЯВНЫХ ИЛИ ПОДРАЗУМЕВАЕМЫХ, ОТНОСИТЕЛЬНО ТОВАРНОЙ ПРИГОДНОСТИ ИЛИ СООТВЕТСТВИЯ КАКОЙ-ЛИБО ОПРЕДЕЛЕННОЙ ЦЕЛИ В ОТНОШЕНИИ ВСПОМОГАТЕЛЬНЫХ ПРИНАДЛЕЖНОСТЕЙ, ОБОРУДОВАНИЯ, МАТЕРИАЛОВ ИЛИ КОМПОНЕНТОВ, ПРОДАВАЕМЫХ, НО НЕ ПРОИЗВОДИМЫХ КОМПАНИЕЙ GRACO. На указанные изделия, проданные, но не изготовленные компанией Graco (например, электродвигатели, переключатели, шланги и т. д.), распространяется действие гарантий их производителя, если таковые имеются. Компания Graco будет оказывать покупателю надлежащее содействие в предъявлении любых претензий по случаям нарушения таких гарантийных обязательств.

Ни при каких обстоятельствах компания Graco не несет ответственности за непрямые, случайные, особые или косвенные убытки, связанные с поставкой компанией Graco оборудования или комплектующих в соответствии с этим документом или с использованием каких-либо продуктов или других товаров, проданных по условиям этого документа, будь то в связи с нарушением договора, нарушением гарантии, небрежностью со стороны компании Graco или в каком-либо ином случае.

Информация о компании Graco

Чтобы ознакомиться с последними сведениями о продукции компании Graco, посетите веб-сайт www.graco.com.

Сведения о патентах см. на веб-сайте www.graco.com/patents.

ДЛЯ РАЗМЕЩЕНИЯ ЗАКАЗА обратитесь к дистрибьютору Graco или позвоните по телефону 1-800-690-2894, чтобы узнать координаты ближайшего дистрибьютора.

*Все письменные и визуальные данные, содержащиеся в настоящем документе, отражают самую свежую информацию об изделии, имеющуюся на момент публикации.
Компания Graco оставляет за собой право в любой момент вносить изменения без уведомления.*

Перевод оригинальных инструкций. This manual contains Russian. MM 3A6746

Главный офис компании Graco: Миннеаполис

Международные представительства: Бельгия, Китай, Япония, Корея

GRACO INC. И ДОЧЕРНИЕ ПРЕДПРИЯТИЯ • P.O. BOX 1441 • MINNEAPOLIS MN 55440-1441 • USA (США)

© Graco Inc., 2019. Все производственные объекты компании Graco зарегистрированы согласно стандарту ISO 9001.

www.graco.com
Редакция С, декабрь 2020