

Kit de cubo de 35 lb (5 galones) para bomba eléctrica Compact Dyna-Star®

3A7624B

ES

Para adaptar una bomba eléctrica Compact Dyna-Star para su uso con un cubo de 35 lb (2,25 kg) o 5 galones (22,7 l). Únicamente para uso profesional.

No aprobado para uso en atmósferas explosivas o ubicaciones (clasificadas como) peligrosas.

Montaje y uso de la opción de cubo de 35 lb 5 galones (22,7 l) para los modelos CD1030, CD1130

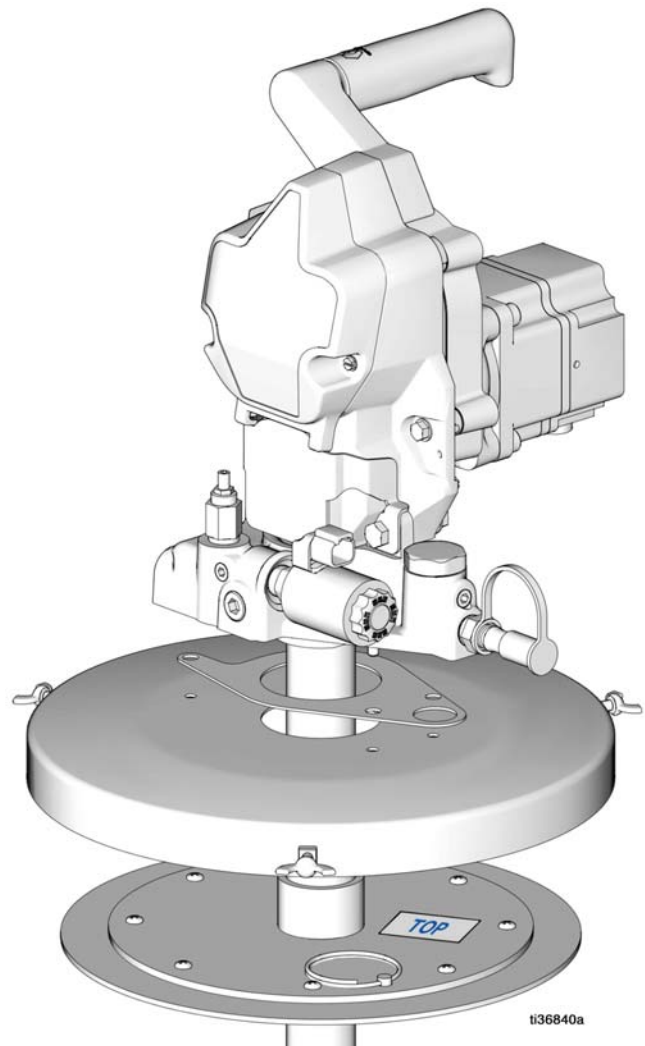


Instrucciones importantes de seguridad

Lea todas las advertencias e instrucciones de este manual y del manual de instrucciones de la bomba eléctrica Compact Dyna-Star antes de usar el equipo. Guarde todas las instrucciones.

Manuales relacionados

- 3A6941 - Manual de la bomba eléctrica Compact Dyna-Star
- 3A6932 - Kit de desconexión de llenado automático de Compact Dyna-Star
- 3A7035 - Cable de bomba Compact Dyna-Star



Índice

Instalación	3
Conexión a tierra	3
Purga de aire	3
Configuración inicial	5
Procedimiento de descompresión	8
Cambiar el cubo de grasa	9
Cuando el cubo de grasa está vacío	9
Piezas	10
Propuesta de California 65	11
Información sobre Graco	12

Instalación

Conexión a tierra



El equipo se debe conectar a tierra para reducir el riesgo de chispas de electricidad estática. Las chispas de electricidad estática pueden ocasionar el encendido o la explosión de las emanaciones. La conexión a tierra proporciona un cable de escape para la corriente eléctrica.

Para conectar a tierra la bomba: Quite el tornillo de conexión a tierra (Z) que se encuentra en la parte trasera de la caja de engranajes e insértelo por el ojo del terminal del anillo (W) en el extremo del cable de tierra (Y). Ajuste el tornillo de tierra (Z) en la bomba y apriételo firmemente. Conecte el otro extremo del cable de tierra (Y) a una toma de tierra fiable (FIG. 1). Para pedir un cable y una abrazadera de conexión a tierra, pida la pieza 222011.

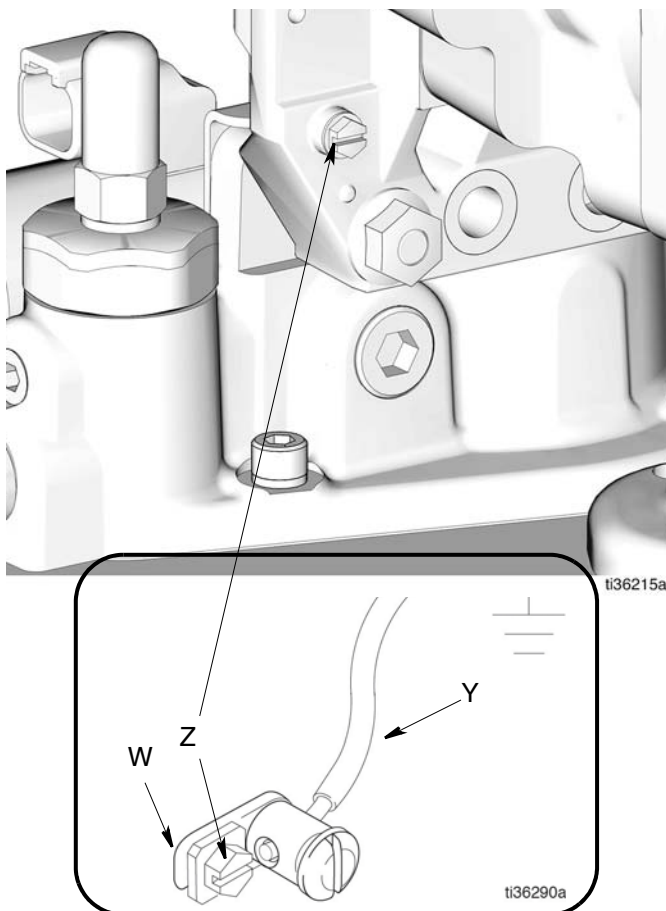


FIG. 1

Los números de referencia usados en las instrucciones siguientes corresponden a la ilustración de las **Piezas** de la página 10. Las piezas identificadas con un carácter alfanumérico las debe aportar el usuario o son componentes ya instalados.

Purga de aire

Hay aire entre el tubo de la bomba y el doble tubo. Elimine dicho aire llenado con grasa para cebar la bomba. Si no se hace esto, puede que la bomba pierda cebado durante el funcionamiento.

1. Conecte la bomba de rellenado al acoplador de llenado (FIG. 2).

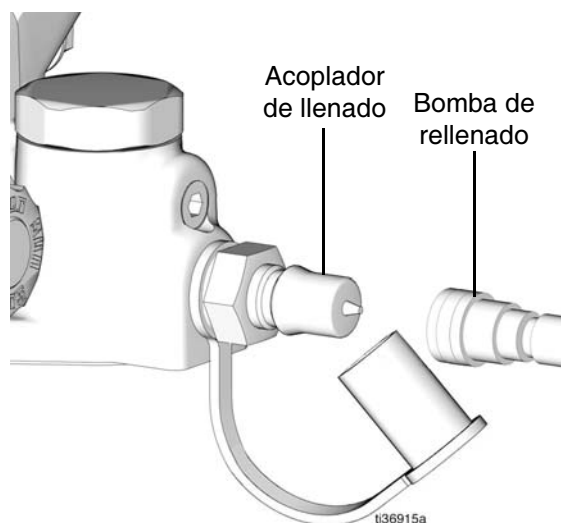


FIG. 2

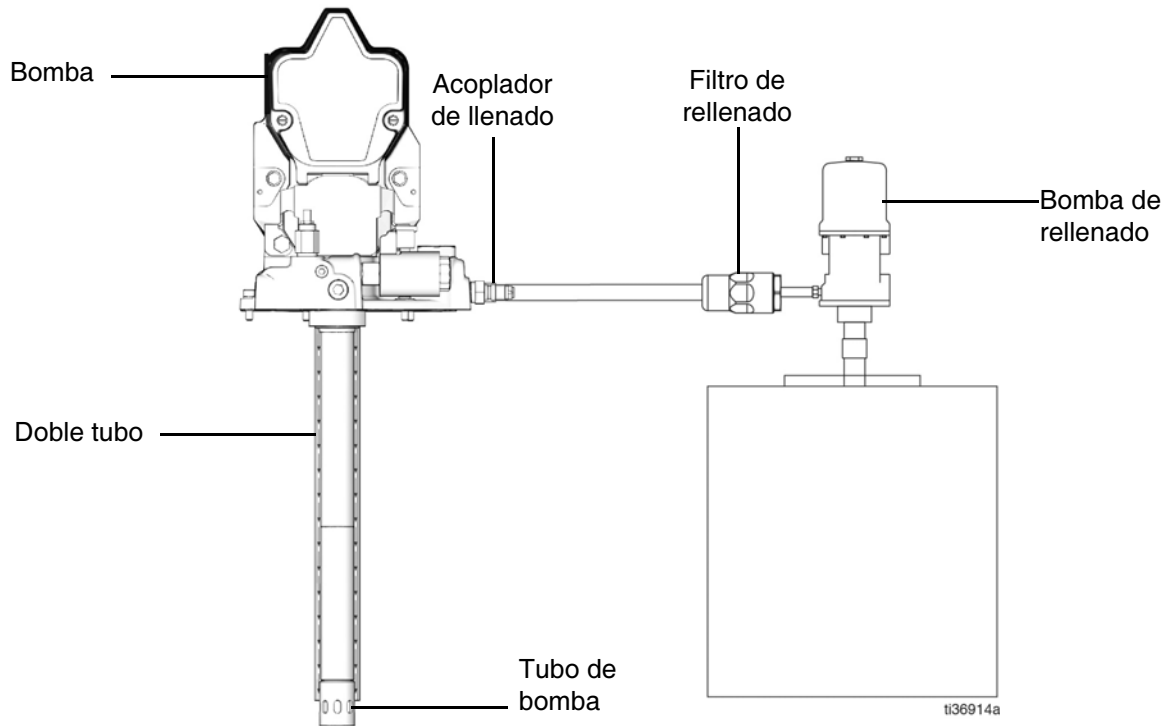


FIG. 3

2. Ponga en marcha la bomba de rellenado hasta que salga grasa por la parte inferior del doble tubo (FIG. 3 y FIG. 4).



FIG. 4

Configuración inicial

1. Desembale el kit.
2. Retire y deseche la tapa del cubo de grasa (a) (suministrado por el usuario).
3. Coloque el plato seguidor (5), lado superior hacia arriba (etiqueta mirando hacia arriba), encima de la grasa (FIG. 5).
4. Engrase la junta tórica del centro del plato seguidor (FIG. 5).
5. Presione firmemente hacia abajo el plato seguidor, hasta la grasa, para eliminar todas las bolsas de aire (FIG. 5).

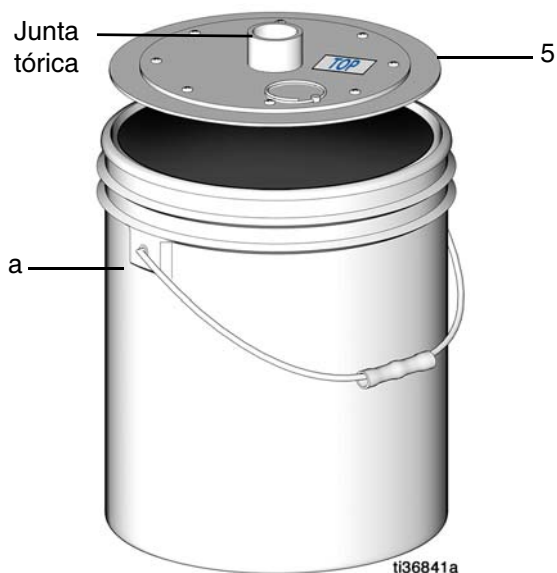


FIG. 5

6. Ponga la cubierta de bidón (1) encima del plato seguidor (5) (FIG. 6).

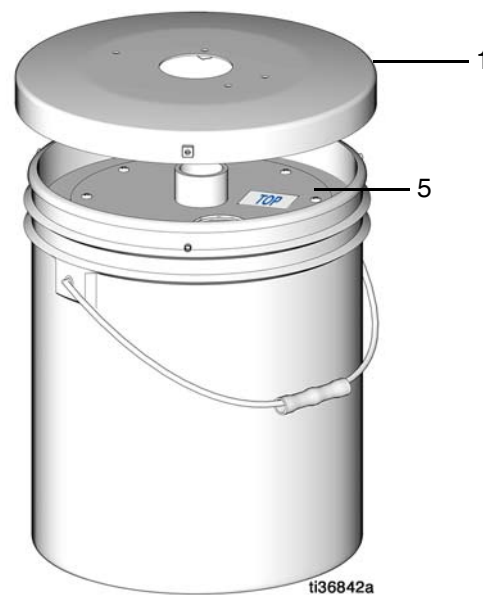


FIG. 6

7. Ponga la junta (2) en el centro de la cubierta de bidón (1) y alinee los agujeros (FIG. 7).

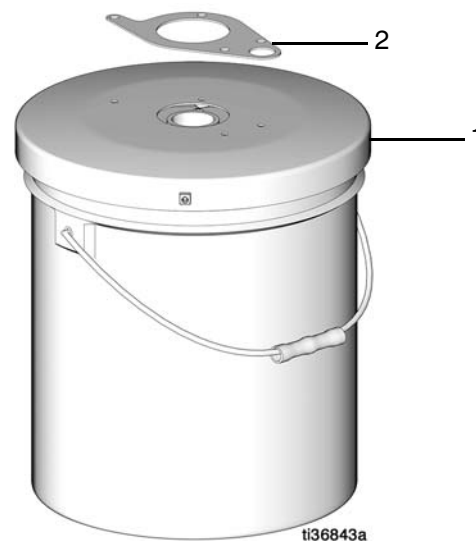


FIG. 7

8. Coloque la bomba (7) sobre la cubierta, pasándola por la junta y la cubierta de bidón (1) (FIG. 8).

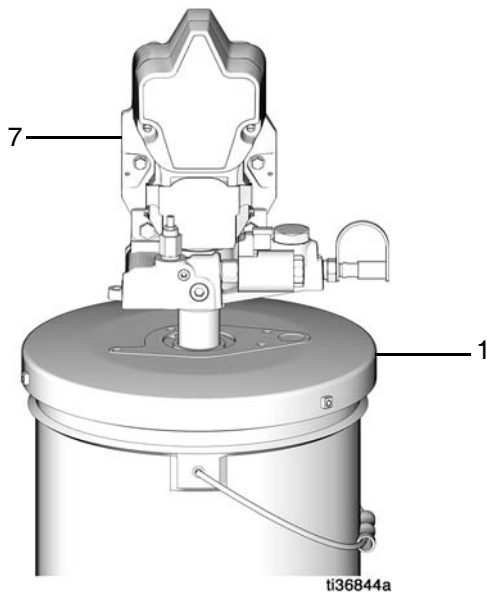


FIG. 8

10. Ponga los cuatro tornillos de mariposa (4) en la cubierta (1) y apriételos bien (FIG. 10).

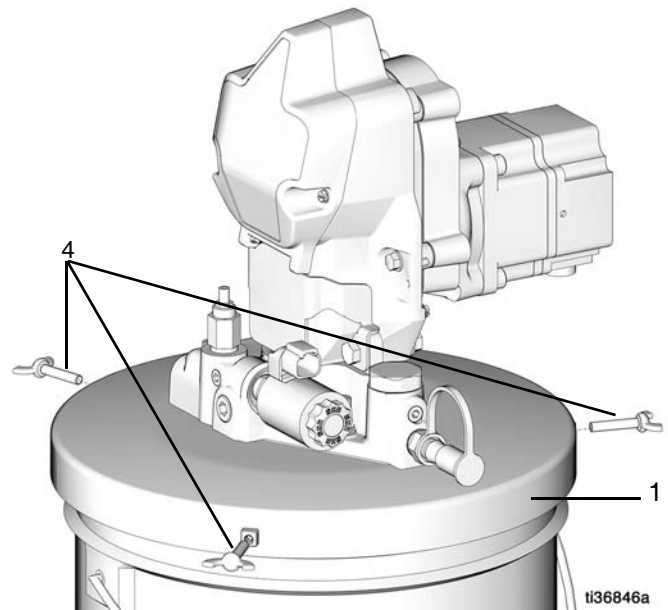


FIG. 10

9. Alinee las cuatro arandelas (8) y cuatro tornillos (3) con la bomba, la junta y la cubierta (FIG. 9). Utilice una llave para apretarla firmemente.

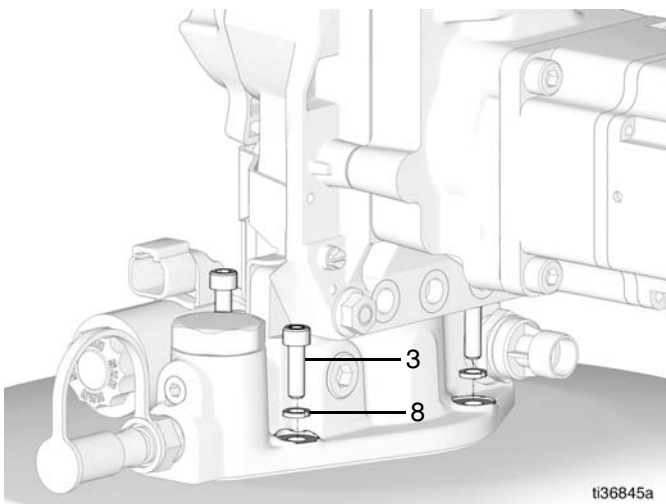


FIG. 9

11. Quite los pernos y la cubierta de la bomba (7) (FIG. 11).

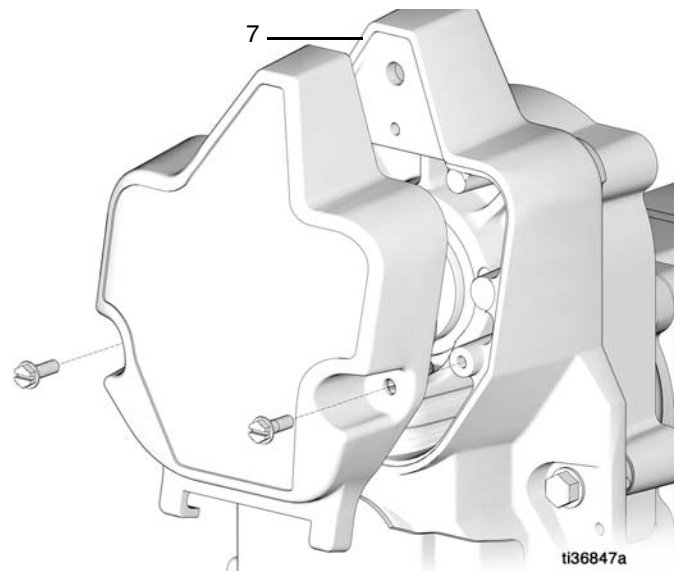


FIG. 11

12. Alinee la ranura del asa con la chaveta del agujero situada en la parte trasera de la bomba (7) y, luego, acople el asa (6) en el agujero y la chaveta (FIG. 12).

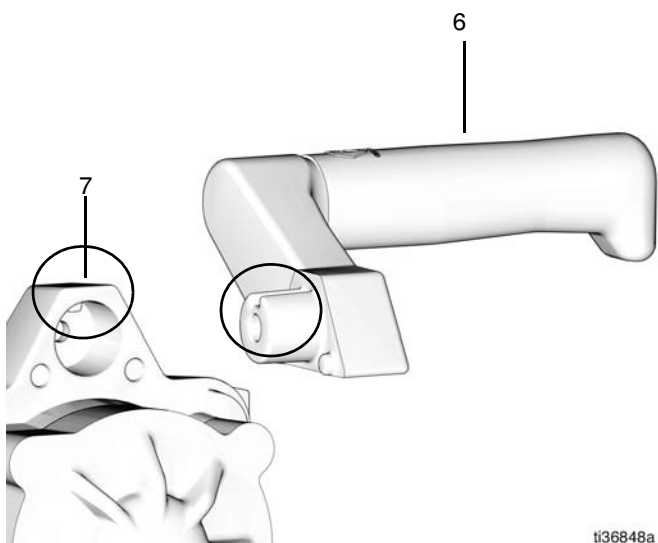


FIG. 12

ti36848a

13. Fije el asa (6) con el tornillo (6) y apriételo firmemente (FIG. 13).

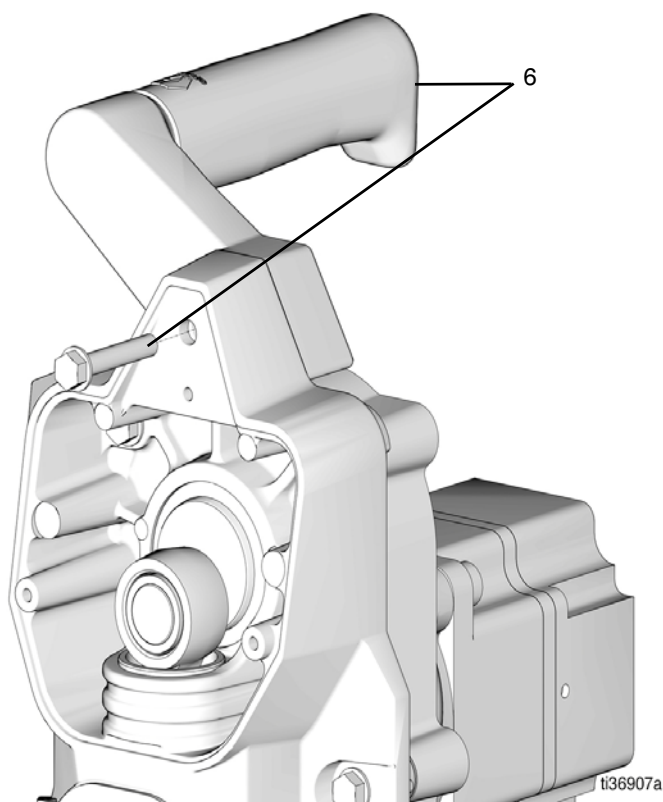


FIG. 13

ti36907a

14. Vuelva a poner la cubierta en la parte delantera de la bomba (7) y sujétela con los dos pernos (FIG. 14).

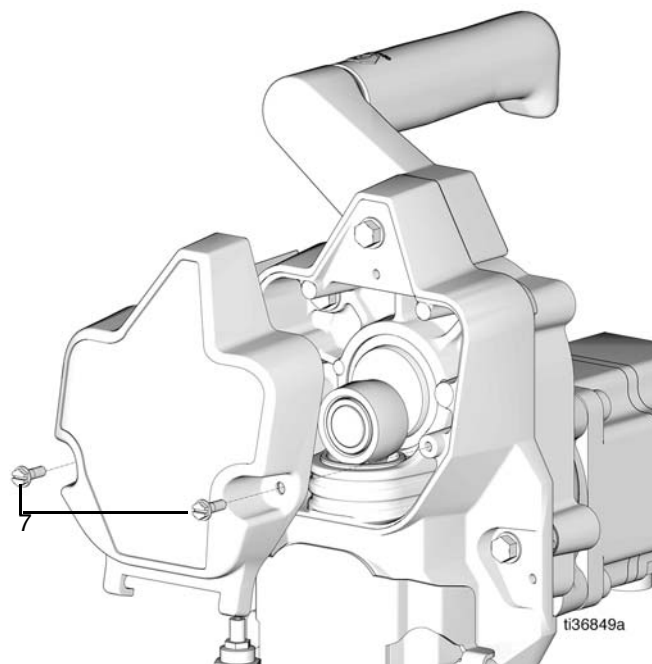


FIG. 14

ti36849a

15. Conecte la bomba (7) a la fuente de alimentación principal.
16. Para ver todas las instrucciones e información adicional, consulte el manual de instrucciones del controlador de la bomba eléctrica Compact Dyna-Star.

Procedimiento de descompresión

! ADVERTENCIA



PELIGRO POR FLUIDO PRESURIZADO
Este equipo seguirá presurizado hasta que se libere manualmente la presión. Para ayudar a evitar lesiones graves por fluido presurizado tales como inyección en la piel y salpicaduras de fluido, así como las ocasionadas por piezas en movimiento, siga el Procedimiento de descompresión cuando deje de bombear y antes de limpiar, revisar o realizar tareas de mantenimiento en el equipo.

EQUIPO DE PROTECCIÓN INDIVIDUAL
Use equipos de protección adecuados en la zona de trabajo para evitar lesiones graves, como lesiones oculares, pérdida auditiva, inhalación de emanaciones tóxicas y quemaduras.

Para aliviar la presión del sistema, ponga dos llaves en el accesorio de salida de la bomba y haga fuerza en direcciones opuestas para aflojarlo poco a poco, hasta que se afloje y no salga más lubricante o aire por el mismo (FIG. 15).

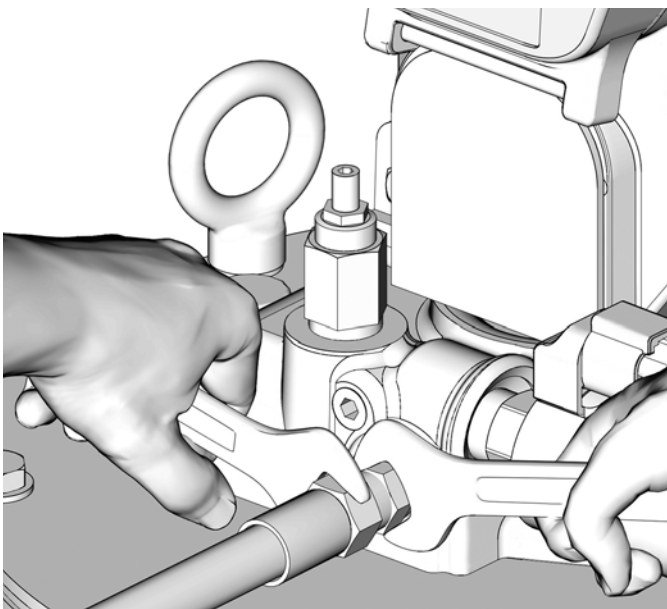


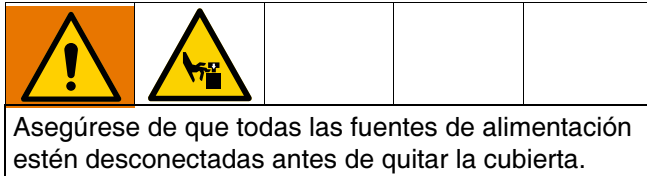
FIG. 15

ti35447e

Cambiar el cubo de grasa

NOTA: Para cambiar el cubo de grasa vacío, no hace falta retirar la bomba de la cubierta.

Cuando el cubo de grasa está vacío



1. Desconecte la bomba (7) de la fuente de alimentación principal. No desconecte la conexión a tierra.
2. Siga el **Procedimiento de descompresión** de la página 8 para aliviar la presión.
3. Afloje los dos tornillos de mariposa (4).
4. Retire del cubo vacío la cubierta de bidón (1), el conjunto de la bomba (7) y el plato seguidor y apártelos.
5. Retire el cubo vacío (a) y deséchelo según la normativa local.
6. Retire y deseche la tapa del cubo de grasa nuevo (a) (suministrado por el usuario).
7. Ponga el plato seguidor (5), con el lado superior hacia arriba, y presiónelo firmemente hacia abajo para eliminar todas las bolsas de aire (FIG. 16).



FIG. 16

t136841a

8. Vuelva a poner la cubierta de bidón (1) y el conjunto de la bomba (7) en el cubo nuevo y sujétela con los tornillos de mariposa (4) apretando con firmeza (FIG. 17).

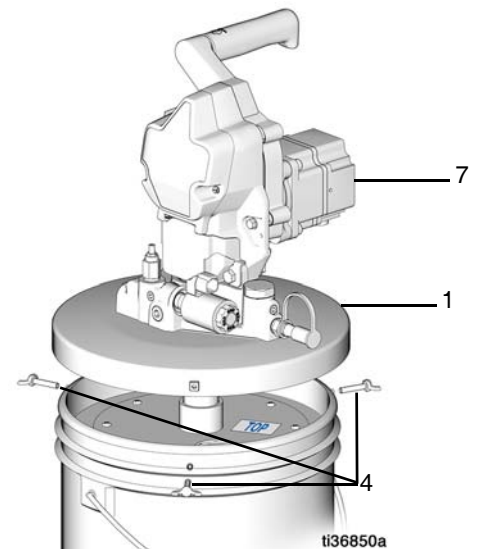
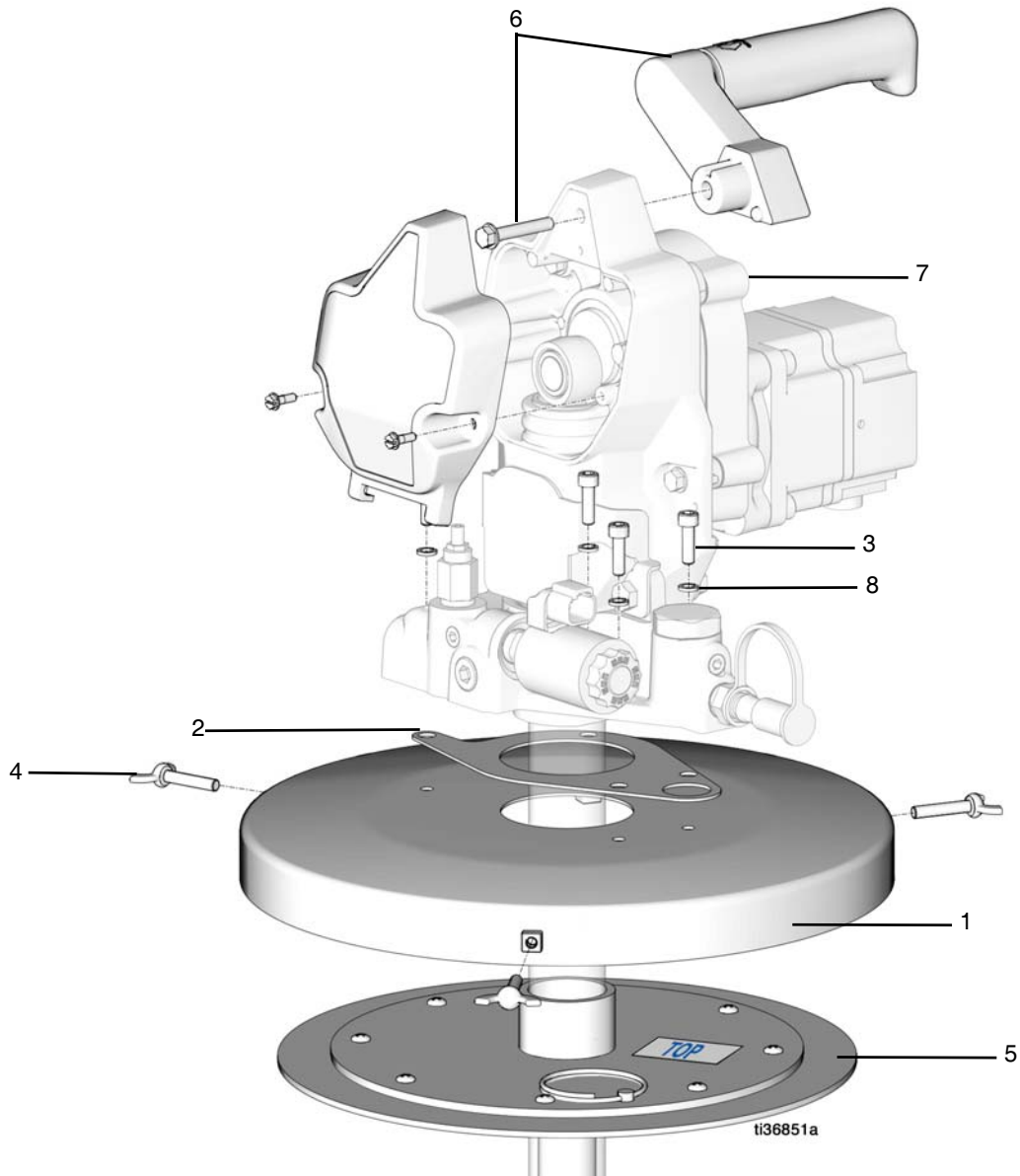


FIG. 17

9. Vuelva a conectar la bomba (7) a la fuente de alimentación principal.

Piezas




N.º de pieza/descripción

Ref.	Pieza	Descripción	Cant.
1	◆	Cubierta de bidón	1
2	◆	Junta	1
3	◆	Tornillos	4
4	◆	Tornillos de mariposa	3
5	25P496	Plato seguidor	1
6	287072	Asa con tornillo	1
7		Bomba	1
8	◆	Arandelas	4

Consulte las piezas de la bomba en el manual 3A6941.

◆ Se incluye en el kit de cubierta de bidón 25R314

Propuesta de California 65

 **ADVERTENCIA:** Este producto puede exponerlo a sustancias químicas que el Estado de California ha catalogado como causantes de cáncer y defectos de nacimiento u otros daños reproductivos. Si desea más información, visite www.P65Warnings.ca.gov.

Información sobre Graco

Para consultar la información más reciente sobre los productos Graco, visite www.graco.com.

Para obtener información sobre patentes, visite www.graco.com/patents.

PARA HACER UN PEDIDO, póngase en contacto con el distribuidor de Graco o llame para identificar el distribuidor más cercano.

Teléfono: 612-623-6928 o el número gratuito: 1-800-533-9655, **Fax:** 612-378-3590

Todos los datos presentados por escrito y visualmente contenidos en este documento reflejan la información más reciente sobre el producto disponible en el momento de la publicación. Graco se reserva el derecho de efectuar cambios en cualquier momento sin aviso.

Traducción de las instrucciones originales. This manual contains Spanish. MM 3A6998

Oficinas centrales de Graco: Minneapolis

International Offices: Belgium, China, Japan, Korea

GRACO INC. AND SUBSIDIARIES • P.O. BOX 1441 • MINNEAPOLIS MN 55440-1441 • USA

Copyright 2019, Graco Inc. Todas las instalaciones de fabricación de Graco están registradas conforme a la norma ISO 9001.

www.graco.com
Revisión B, marzo 2020