

アクセサリ



Compact Dyna-Star® ポンプケーブル - シングル ライン並行システム

3A7621C

JA

Compact Dyna-Star ポンプシステムの構成部品を接続するために使用されます。
一般目的では使用しないでください。

部品番号

25P947 - モーター、ベントバルブ、圧カス
イッチ / トランスデューサー、4 ピン M12
ローレベルスイッチ / トランスデューサー

25P948 - モーター、ベントバルブ、圧カス
イッチ / トランスデューサー

25R560 - モーター、ベントバルブ、4 ピン
M12 ローレベルスイッチ / トランスデュー
サー

133658 - モーター、ベントバルブ、圧カス
イッチ / トランスデューサー、および 4-pin
Deutsch ローレベルスイッチ / トランス
デューサー



重要な安全上の指示

警告と指示をすべて確認するには、
Compact Dyna-Star 電動ポンプ取扱
説明書を参照してください。

関連の取扱説明書

3A6941 - Compact Dyna-Star 電動ポンプ説明書

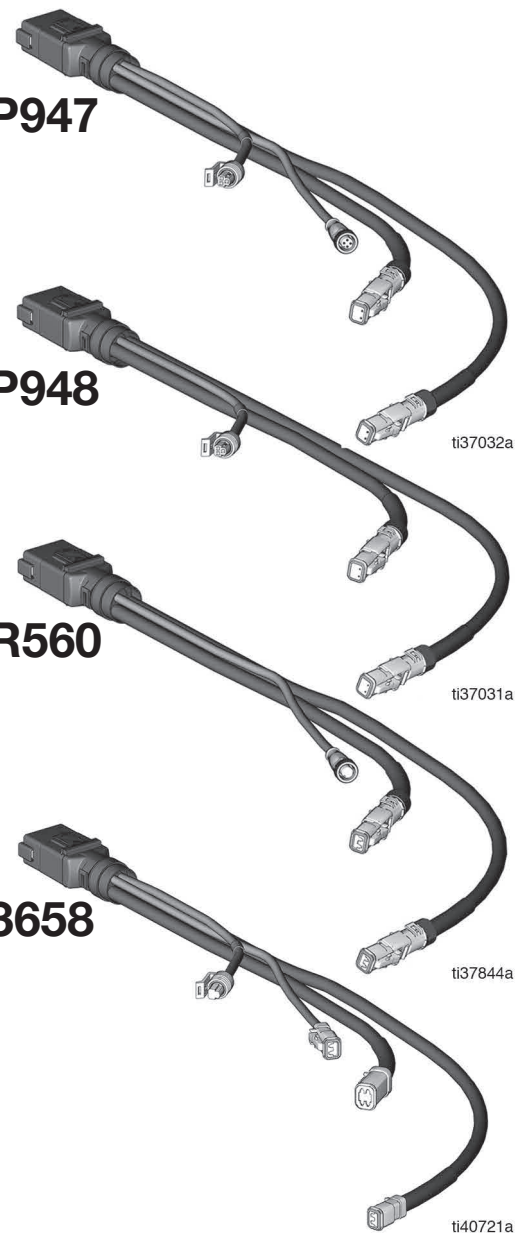
3A6998 - Compact Dyna-Star 電動ポンプ 35 lb
(5 ガロン) ペール缶キット

25P947

25P948

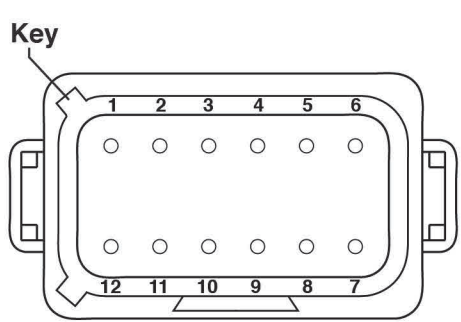
25R560

133658





コネクタ識別 (ピンを確認)

Connector	Pin-out 25P947/133658	Pin-out 25P948	Pin-out 25R560																																																																														
	<table border="1"> <thead> <tr> <th>PIN</th> <th>PIN Name</th> </tr> </thead> <tbody> <tr><td>1</td><td>Vs Level (+)</td></tr> <tr><td>2</td><td>GND Level</td></tr> <tr><td>3</td><td>Level Out</td></tr> <tr><td>4</td><td>Vs Motor (+)</td></tr> <tr><td>5</td><td>GND Motor (-)</td></tr> <tr><td>6</td><td>GND Pressure</td></tr> <tr><td>7</td><td>Vs Pressure</td></tr> <tr><td>8</td><td>Pressure Out</td></tr> <tr><td>9</td><td>Vs Vent (+)</td></tr> <tr><td>10</td><td>GND Vent (-)</td></tr> <tr><td>11</td><td>—</td></tr> <tr><td>12</td><td>—</td></tr> </tbody> </table>	PIN	PIN Name	1	Vs Level (+)	2	GND Level	3	Level Out	4	Vs Motor (+)	5	GND Motor (-)	6	GND Pressure	7	Vs Pressure	8	Pressure Out	9	Vs Vent (+)	10	GND Vent (-)	11	—	12	—	<table border="1"> <thead> <tr> <th>PIN</th> <th>PIN Name</th> </tr> </thead> <tbody> <tr><td>1</td><td>NOT USED</td></tr> <tr><td>2</td><td>NOT USED</td></tr> <tr><td>3</td><td>NOT USED</td></tr> <tr><td>4</td><td>Vs Motor (+)</td></tr> <tr><td>5</td><td>GND Motor (-)</td></tr> <tr><td>6</td><td>GND Pressure</td></tr> <tr><td>7</td><td>Vs Pressure</td></tr> <tr><td>8</td><td>Pressure Out</td></tr> <tr><td>9</td><td>Vs Vent (+)</td></tr> <tr><td>10</td><td>GND Vent (-)</td></tr> <tr><td>11</td><td>—</td></tr> <tr><td>12</td><td>—</td></tr> </tbody> </table>	PIN	PIN Name	1	NOT USED	2	NOT USED	3	NOT USED	4	Vs Motor (+)	5	GND Motor (-)	6	GND Pressure	7	Vs Pressure	8	Pressure Out	9	Vs Vent (+)	10	GND Vent (-)	11	—	12	—	<table border="1"> <thead> <tr> <th>PIN</th> <th>PIN Name</th> </tr> </thead> <tbody> <tr><td>1</td><td>Vs Level (+)</td></tr> <tr><td>2</td><td>GND Level</td></tr> <tr><td>3</td><td>Level Out</td></tr> <tr><td>4</td><td>Vs Motor (+)</td></tr> <tr><td>5</td><td>GND Motor (-)</td></tr> <tr><td>6</td><td>—</td></tr> <tr><td>7</td><td>—</td></tr> <tr><td>8</td><td>—</td></tr> <tr><td>9</td><td>Vs Vent (+)</td></tr> <tr><td>10</td><td>GND Vent (-)</td></tr> <tr><td>11</td><td>—</td></tr> <tr><td>12</td><td>—</td></tr> </tbody> </table>	PIN	PIN Name	1	Vs Level (+)	2	GND Level	3	Level Out	4	Vs Motor (+)	5	GND Motor (-)	6	—	7	—	8	—	9	Vs Vent (+)	10	GND Vent (-)	11	—	12	—
PIN	PIN Name																																																																																
1	Vs Level (+)																																																																																
2	GND Level																																																																																
3	Level Out																																																																																
4	Vs Motor (+)																																																																																
5	GND Motor (-)																																																																																
6	GND Pressure																																																																																
7	Vs Pressure																																																																																
8	Pressure Out																																																																																
9	Vs Vent (+)																																																																																
10	GND Vent (-)																																																																																
11	—																																																																																
12	—																																																																																
PIN	PIN Name																																																																																
1	NOT USED																																																																																
2	NOT USED																																																																																
3	NOT USED																																																																																
4	Vs Motor (+)																																																																																
5	GND Motor (-)																																																																																
6	GND Pressure																																																																																
7	Vs Pressure																																																																																
8	Pressure Out																																																																																
9	Vs Vent (+)																																																																																
10	GND Vent (-)																																																																																
11	—																																																																																
12	—																																																																																
PIN	PIN Name																																																																																
1	Vs Level (+)																																																																																
2	GND Level																																																																																
3	Level Out																																																																																
4	Vs Motor (+)																																																																																
5	GND Motor (-)																																																																																
6	—																																																																																
7	—																																																																																
8	—																																																																																
9	Vs Vent (+)																																																																																
10	GND Vent (-)																																																																																
11	—																																																																																
12	—																																																																																

ti37037c

図 1: コネクタ

製品有効期間の終了

製品の有効期間が終了した場合、責任ある方法で分解しリサイクルを実施してください。

- 電源コードの部品。
- 適用される法令に従ってリサイクルしてください。

California Proposition 65

カリフォルニア州居住者

⚠ 警告：発がんおよび生殖への悪影響 – www.P65warnings.ca.gov。

Graco に関する情報

Graco 製品についての最新情報入手先：www.graco.com。

特許についての情報入手先：www.graco.com/patents。

発注におきましては、Graco 販売代理店にご連絡いただくか、お近くの販売店にお電話でお尋ねください。

電話：612-623-6928 または無料通話：1-800-533-9655、ファックス：612-378-3590

本文書に含まれる全ての文字および図、表等によるデータは、出版時に入手可能な最新の製品情報を反映しています。
Graco は、いかなる時点においても通知することなく変更を行う権利を留保します。

原文の説明書。This manual contains Japanese. MM 3A7035

Graco 本社：Minneapolis

海外拠点：Belgium, China, Japan, Korea

GRACO INC. AND SUBSIDIARIES • P.O. BOX 1441 • MINNEAPOLIS MN 55440-1441 • USA

Copyright 2019, Graco Inc. すべての Graco 製造場所は ISO 9001 に登録されています。

www.graco.com

改訂 C、2022 年 6 月