

# Инструкции



## Пистолет безвоздушного

## распыления XTR5+™ и XTR7+™

3A7515D

RU

Для нанесения материалов, образующих защитные покрытия.  
Только для профессионального использования.

### XTR5+

Максимальное рабочее давление 345 бар  
(5000 psi, 35 МПа)

### XTR7+, XTR7+ High Flow

Максимальное рабочее давление 500 бар  
(7250 psi, 50 МПа)



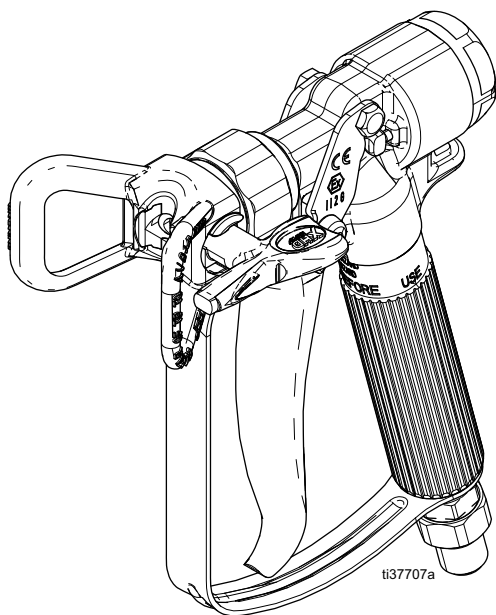
#### Важные инструкции по технике безопасности

Прежде чем эксплуатировать данное оборудование, прочтите все содержащиеся в этом руководстве предупреждения и инструкции. Сохраните эту инструкцию.



#### Важная медицинская информация

Ознакомьтесь с картой медицинских противопоказаний, входящей в комплект поставки пистолета. В ней содержатся сведения для врачей о медицинской помощи в случае повреждения кожных покровов. Держите ее под рукой во время использования оборудования.



PROVEN QUALITY. LEADING TECHNOLOGY.

## Содержание

<b>Модели</b> .....	<b>3</b>
Пистолет безвоздушного распыления XTR5+ .....	3
Пистолет безвоздушного распыления XTR7+ .....	3
Пистолет безвоздушного распыления XTR7+ High Flow .....	3
<b>Предупреждения</b> .....	<b>4</b>
<b>Монтаж</b> .....	<b>7</b>
Заземление .....	7
Требования к системе .....	7
Блокиратор курка .....	7
Установка сопла .....	8
<b>Эксплуатация</b> .....	<b>9</b>
Процедура сброса давления .....	9
Распыление .....	9
Регулировка формы распыла .....	10
Советы по чистке/ удалению закупорки в соплах .....	10
<b>Техническое обслуживание</b> .....	<b>11</b>
Промывка .....	11
Очистка или замена фильтра .....	11
Очистка .....	11
<b>Ремонт</b> .....	<b>12</b>
Разборка .....	12
Снятие курка .....	13
Сборка .....	13
Проверка пистолета перед использованием .....	13
<b>Спецификация деталей</b> .....	<b>14</b>
XTR5+ .....	14
XTR7+, XTR7+ High Flow .....	16
<b>Принадлежности</b> .....	<b>21</b>
XTR+ комплект пистолета и шланга .....	21
XTR+ пистолеты без отдельной упаковки .....	21
XTR+ принадлежности для пистолета .....	21
<b>Технические характеристики</b> .....	<b>22</b>
<b>Стандартная гарантия компании Graco</b> .....	<b>23</b>

## Модели

### Пистолет безвоздушного распыления XTR5+

Артикул	Описание
XTR520	Круглая рукоятка 1 дюйм, курок под 4 пальца, без сопла
XTR521*	Круглая рукоятка 1 дюйм, курок под 4 пальца, плоское сопло
XTR522*	Изолированная рукоятка овальной формы, курок под 4 пальца, сопло XHD RAC
XTR523*	Изолированная рукоятка овальной формы, курок под 2 пальца, сопло XHD RAC
XTR524*	Круглая рукоятка 1 дюйм, курок под 4 пальца, сопло XHD RAC
XTR525*	Круглая рукоятка 1 дюйм, курок под 2 пальца, сопло XHD RAC
XTR530	Круглая рукоятка 1 дюйм, курок под 4 пальца, без фильтра, сопло XHD RAC 529
*Включает сопло 519	

### Пистолет безвоздушного распыления XTR7+ High Flow

Артикул	Описание
XTR710	High flow, круглая рукоятка, курок под 4 пальца, без сопла
XTR711*	High flow, круглая рукоятка, курок под 4 пальца, плоское сопло
XTR712*	High flow, изолированная рукоятка овальной формы, курок под 4 пальца, сопло XHD RAC
XTR713*	High flow, изолированная рукоятка овальной формы, курок под 2 пальца, сопло XHD RAC
XTR714*	High flow, круглая рукоятка овальной формы, курок под 4 пальца, сопло XHD RAC
XTR715*	High flow, круглая рукоятка, курок под 2 пальца, сопло XHD RAC
*Включает сопло 531	

### Пистолет безвоздушного распыления XTR7+

Артикул	Описание
XTR720	Круглая рукоятка, курок под 4 пальца, без сопла
XTR721*	Круглая рукоятка, курок под 4 пальца, плоское сопло
XTR722*	Изолированная рукоятка овальной формы, курок под 4 пальца, сопло XHD RAC
XTR723*	Изолированная рукоятка овальной формы, курок под 2 пальца, сопло XHD RAC
XTR724*	Круглая рукоятка, курок под 4 пальца, сопло XHD RAC
XTR725*	Круглая рукоятка, курок под 2 пальца, сопло XHD RAC
*Включает сопло 519	

## Предупреждения

Указанные далее предупреждения относятся к настройке, эксплуатации, заземлению, техническому обслуживанию и ремонту этого оборудования. Символом восклицательного знака отмечены общие предупреждения, а знаки опасности указывают на риск, связанный с определенной процедурой. Когда в тексте руководства или на предупредительных этикетках встречаются эти символы, см. данные предупреждения. В этом руководстве в соответствующих случаях могут встречаться другие символы опасности и предупреждения, касающиеся определенных изделий и не описанные в этом разделе.

### ПРЕДУПРЕЖДЕНИЕ



#### ОПАСНОСТЬ ПОРАЖЕНИЯ КОЖНЫХ ПОКРОВОВ

Материал, подаваемый под высоким давлением из пистолета, способен пробить кожу, если в шлангах или компонентах имеются утечки. Такое повреждение может выглядеть как обычный порез, но это серьезная травма, которая может привести к ампутации конечности. **Немедленно обратитесь за хирургической помощью.**



- Не осуществляйте распыление без установленного соплодержателя и защитной скобы пистолета.
- Включайте блокиратор курка, когда распыление не выполняется.
- Не направляйте краскораспылитель на людей или какие-либо части тела.
- Не закрывайте сопло рукой.
- Не пытайтесь остановить или отклонить утечку руками, другими частями тела, перчаткой или ветошью.
- При прекращении распыления и перед очисткой, проверкой или обслуживанием оборудования должна выполняться **Процедура сброса давления.**
- Перед эксплуатацией оборудования затяните все соединения подачи материала.
- Ежедневно проверяйте шланги и соединительные муфты. Немедленно заменяйте изношенные или поврежденные детали.



#### ОПАСНОСТЬ ВОЗГОРАНИЯ И ВЗРЫВА

Легковоспламеняющиеся газы, такие как пары растворителей или краски, могут воспламениться или взорваться в **рабочей зоне**. Проходящий через оборудование поток краски или растворителя может привести к возникновению статического разряда. Во избежание возгорания и взрыва соблюдайте указанные ниже меры предосторожности.



- Используйте оборудование только в хорошо проветриваемом помещении.
- Устраните все возможные источники возгорания, такие как сигнальные лампы, сигареты, переносные электролампы и синтетическую спецодежду (потенциальная опасность статического разряда).
- Все оборудование в рабочей зоне должно быть заземлено. См. инструкции раздела **Заземление.**
- Ни в коем случае не выполняйте распыление или промывку растворителем при высоком давлении.
- В рабочей зоне не должно быть мусора, в том числе растворителя, ветоши и бензина.
- При наличии легковоспламеняющихся газов не подсоединяйте и не отсоединяйте сетевые шнуры, не пользуйтесь переключателями, не включайте и не выключайте освещение.
- Используйте только заземленные шланги.
- Плотно прижмите пистолет к заземленному ведру и нажмите курок. Используйте только токопроводящие или антистатические вкладыши для ведер.
- **Немедленно прекратите работу**, если появится искра статического разряда или станут ощутимы разряды электрического тока. Не используйте оборудование до выявления и устранения проблемы.
- В рабочей зоне должен находиться исправный огнетушитель.

## ПРЕДУПРЕЖДЕНИЕ



### ОПАСНОСТЬ ПРИ НЕНАДЛЕЖАЩЕМ ПРИМЕНЕНИИ ОБОРУДОВАНИЯ

Неадекватное применение может стать причиной серьезной травмы или смертельного исхода.



- Не работайте с оборудованием в утомленном состоянии, под воздействием лекарственных препаратов или в состоянии алкогольного опьянения.
- Не превышайте максимальное рабочее давление или температуру компонента системы с наименьшими номинальными значениями. См. раздел **Технические характеристики** во всех руководствах по оборудованию.
- Используйте жидкости и растворители, совместимые со смачиваемыми деталями оборудования. См. раздел **Технические характеристики** во всех руководствах по оборудованию. Прочтите предупреждения производителя материала и растворителя. Для получения полной информации об используемом материале запросите паспорт безопасности у дистрибьютора или продавца.
- Не покидайте рабочую зону, пока оборудование подключено к сети питания или находится под давлением.
- Когда оборудование не используется, выключайте его и выполняйте **Процедура сброса давления**.
- Ежедневно проверяйте оборудование. Сразу же ремонтируйте или заменяйте поврежденные или изношенные детали, используя при этом только оригинальные запасные детали.
- Не изменяйте и не модифицируйте конструкцию оборудования. Модификация или изменение конструкции оборудования может привести к аннулированию официальных разрешений на его использование и возникновению угроз безопасности.
- Убедитесь в том, что все оборудование рассчитано и одобрено для работы в тех условиях, в которых предполагается его использовать.
- Используйте оборудование только по назначению. Для получения необходимой информации свяжитесь с дистрибьютором.
- Прокладывайте шланги и кабели вне участков движения людей и механизмов, вдали от острых кромок, движущихся деталей и горячих поверхностей.
- Не перекручивайте, не сгибайте шланги и не тяните за них, стараясь переместить оборудование.
- Не допускайте детей и животных в рабочую зону.
- Соблюдайте все применимые правила техники безопасности.



### ОПАСНОСТЬ ПОВРЕЖДЕНИЯ АЛЮМИНИЕВЫМИ ДЕТАЛЯМИ ПОД ДАВЛЕНИЕМ

Использование в находящемся под давлением оборудовании материалов, не совместимых с алюминием, может послужить причиной возникновения сильной химической реакции и повреждения оборудования. Несоблюдение этого условия может привести к смертельному исходу, серьезной травме или порче имущества.

- Не используйте 1,1,1-трихлорэтан, метилхлорид, а также растворители на основе галогенизированного углеводорода и жидкости, содержащие эти растворители.
- Не используйте хлорсодержащий отбеливатель.
- Многие другие материалы также могут содержать вещества, вступающие в реакцию с алюминием. Уточните совместимость у поставщика материала.

## ПРЕДУПРЕЖДЕНИЕ



### **ОПАСНОСТЬ ОТРАВЛЕНИЯ ТОКСИЧНЫМИ МАТЕРИАЛАМИ ИЛИ ИСПАРЕНИЯМИ**

Проглатывание токсичных жидкостей или вдыхание токсичных газов, их попадание в глаза или на кожу может привести к смерти или серьезной травме.

- Прочтите паспорт безопасности материала для ознакомления с опасными особенностями используемых материалов.
- Храните опасные материалы в соответствующих контейнерах. Утилизируйте эти материалы согласно действующим правилам.



### **ОПАСНОСТЬ ОЖОГОВ**

Во время работы поверхности оборудования и материал могут сильно нагреваться. Во избежание получения сильных ожогов соблюдайте следующее правило:

- Не прикасайтесь к нагретому материалу или оборудованию.



### **ОПАСНОСТЬ ОТДАЧИ**

При нажатии курка возможна отдача пистолета. Во избежание падения и получения серьезных травм следует занимать устойчивое положение.





### **СРЕДСТВА ИНДИВИДУАЛЬНОЙ ЗАЩИТЫ**

При нахождении в рабочей зоне следует использовать надлежащие средства защиты, предохраняющие от получения серьезных травм, в том числе повреждения органов зрения, потери слуха, вдыхания токсичных газов и ожогов. Ниже указаны некоторые средства защиты.

- Защитные очки и средства защиты органов слуха
- Респираторы, защитная одежда и перчатки, рекомендованные производителем материала и растворителя

## Монтаж

### Заземление

				
<p>Для снижения риска образования статического разряда оборудование должно быть заземлено. Искры статического разряда могут привести к возгоранию или взрыву паров. Заземление подразумевает наличие провода для отвода электрического тока.</p>				

Для получения подробных инструкций по заземлению ознакомьтесь с местными электротехническими правилами и нормами, а также руководством по эксплуатации насоса или распылителя.

**Распылитель:** заземлите путем подключения к должным образом заземленному насосу и шлангу подачи жидкости.

**Шланг для материала:** для обеспечения целостности заземления используйте только токопроводящие шланги, совокупная длина которых не должна превышать 150 м (500 футов). Проверьте электрическое сопротивление шлангов. Если общее сопротивление до точки заземления более 29 МОм, немедленно замените шланг.

**Емкость для подачи материала:** руководствуйтесь местными правилами и нормами.

**Объект распыления:** руководствуйтесь местными правилами и нормами.



**Ведро для растворителя, используемые при промывке:** руководствуйтесь местными правилами и нормами. Используйте только токопроводящие металлические емкости, установленные на заземленную поверхность. Не ставьте емкость на токопроводящую поверхность, например на бумагу или картон, так как это нарушит целостность цепи заземления.

**Для сохранения целостности заземления при промывке или сбросе давления** необходимо крепко прижать металлическую часть пистолета-распылителя к краю заземленной металлической емкости и нажать пусковой курок пистолета.

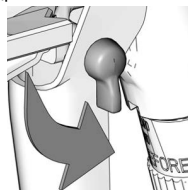
### Требования к системе

- Установите главный пневмораспределитель воздуховыпускного типа на трубопроводе, подающем сжатый воздух в пневматический насос, чтобы стравливать воздух, запертый между этим клапаном и насосом после закрытия пневматического регулятора. Запертый воздух может вызвать неожиданное срабатывание насоса.
- Установите дренажный клапан для слива материала между насосом и пистолетом, чтобы сбрасывать давление в объемном насосе, шланге и пистолете. Нажатия курка может быть недостаточно, чтобы сбросить давление. См. раздел **Процедура сброса давления** на стр. 9.

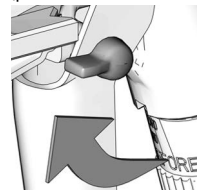
### Блокиратор курка

				
<p>Чтобы избежать травмы, когда пистолет не используется, всегда включайте блокиратор курка, если устройство отключается или остается без присмотра. В комплект пистолета входит предупредительная карточка карманного формата с информацией о медицинской помощи в случае повреждения кожных покровов. Дополнительные экземпляры карточки можно получить бесплатно. Снабдите такими карточками всех операторов.</p> <p>Блокиратор курка должен свободно двигаться и легко защелкиваться в положении фиксации. При повреждении или затрудненном движении блокиратора курка следует немедленно заменить весь комплект курка (16).</p>				

Пусковой курок заблокирован (распыление невозможно)



Пусковой курок разблокирован (распыление возможно)



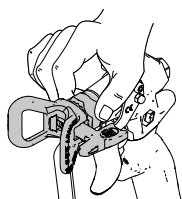
## Установка сопла



Во избежание серьезных травм, вызываемых поражением кожных покровов, ваша рука не должна находиться перед соплом при установке или снятии самого сопла и соплодержателя.

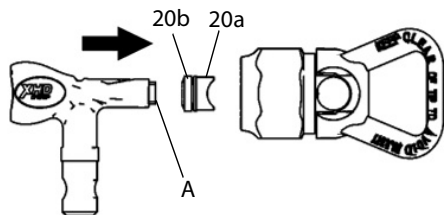
НЕТ

ДА

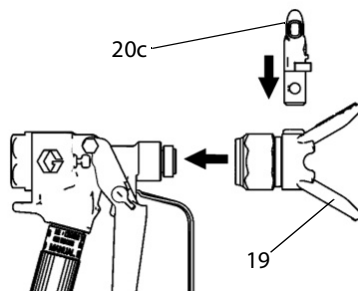


### Сопло RAC

1. Выполните инструкции раздела **Процедура сброса давления**, страница 9.
2. Включите блокиратор курка.
3. Установите прокладку (20b) на уплотнение материала (20a). Используя инструмент (A), вставьте прокладку и уплотнение в корпус, при этом уплотнение вставляется первым. Покачайте инструмент из стороны в сторону, чтобы извлечь его после установки уплотнения.

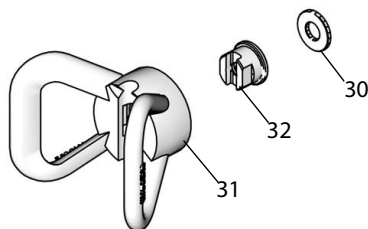


4. Установите цилиндр сопла (20с) так, как показано на рисунке. Поверните его на 90° против часовой стрелки в положение распыления, чтобы стрелка указывала вперед. Установите соплодержатель RAC (19) на распылительный пистолет.



### Плоское сопло

1. Выполните инструкции раздела **Процедура сброса давления**, страница 9.
2. Включите блокиратор курка.
3. Вставьте сопло (32) и прокладку (30) в заднюю часть соплодержателя (31).
4. Установите соплодержатель (31) на концевую часть пистолета.





## Эксплуатация



### Процедура сброса давления



Выполняйте процедуру сброса давления каждый раз, когда в тексте приводится этот символ.



Это оборудование остается под давлением до тех пор, пока давление не будет сброшено вручную. Во избежание получения серьезной травмы от воздействия жидкости под давлением (например, в результате повреждения кожи или разбрызгивания жидкости), выполняйте процедуру сброса давления каждый раз после завершения распыления, а также перед очисткой, проверкой или техническим обслуживанием оборудования.

1. Включите блокиратор курка.
2. Выключите насос.
3. Отключите блокиратор курка.
4. Плотно прижмите металлическую часть краскораспылителя к заземленному металлическому ведру. Нажмите курок краскораспылителя, чтобы сбросить давление.
5. Включите блокиратор курка.
6. Откройте дренажный клапан для слива материала, расположенный над контейнером для отходов (см. **Требования к системе**, стр. 7). Оставьте дренажный клапан открытым до окончания раздачи материала.

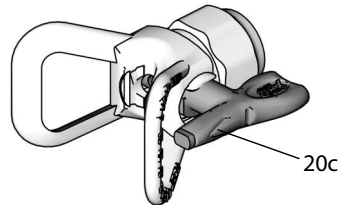
#### Если давление полностью не упало:

- Сопло засорено. Для сопла RAC см. **Советы по чистке/ удалению закупорки в соплах**, стр. 10. При использовании плоского наконечника медленно ослабьте стопорную гайку соплодержателя, чтобы сбросить давление. Снимите и очистите сопло.

- Шланг засорен. Медленно ослабьте муфту на конце шланга, чтобы сбросить давление. Прочистите засоренный шланг.

### Распыление

1. Подсоедините заземленный шланг для материала.
2. Промойте насос без установленного сопла и соплодержателя. Работайте при максимально низком давлении.
3. Выполните заливку. См. руководство по эксплуатации распылителя.
4. Выполните инструкции раздела **Процедура сброса давления**, страница 9.
5. Установите сопло и соплодержатель.
6. **Только для сопла RAC:** в положении распыления стрелка на цилиндре сопла (20с) должна указывать вперед.



7. Держите пистолет перпендикулярно на расстоянии приблизительно 304 мм (12 дюймов) от поверхности. Если температура материала превышает 43°C (110°F), пользуйтесь перчатками.
8. Начните перемещать пистолет и нажмите курок, чтобы распылить жидкость на используемую для проверки бумагу.
  - a. Отрегулируйте давление материала до полной пульверизации материала при распылении.
  - b. Если регулировка давления не позволяет добиться нормальной формы распыла, выполните указания, приведенные в разделе **Процедура сброса давления**, стр. 9, а затем попробуйте использовать сопло другого размера.
9. Нажимая на курок, полностью откройте или закройте клапан.

## Регулировка формы распыла

Форма и площадь распыла зависят от размера отверстия сопла и угла распыла. Для увеличения площади распыла используйте сопло большего размера, а не увеличивайте давление материала.

1. Выполните инструкции раздела **Процедура сброса давления**, страница 9.
2. Включите блокиратор курка.
3. Ослабьте стопорную гайку соплодержателя.
4. Для распыления в горизонтальной плоскости установите защитную насадку наконечника горизонтально. Для распыления вертикальной диаграммы установите защитную насадку вертикально.
5. Затяните гайку.

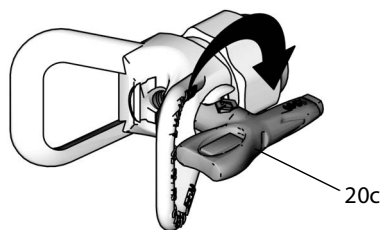
## Советы по чистке/ удалению закупок в соплах

**ПРИМЕЧАНИЕ.** Очищайте сопло и соплодержатель в конце каждого рабочего дня.

### Прочистите сопло

#### Сопла RAC

1. Включите блокиратор курка.
2. Поверните сопло на 180 градусов, чтобы стрелка на верхнем цилиндре сопла (20с) указывала назад. Отключите блокиратор курка.
3. Направьте пистолет в емкость или на пол и нажмите курок, чтобы прочистить засор.
4. Включите блокиратор курка.
5. Поверните сопло на 180 назад в положение распыления.



6. Если в сопле все еще имеется засор, выполните указанные ниже действия.
  - a. Выключите распылитель и отсоедините источник питания.
  - b. Для сброса давления медленно откройте дренажный клапан материала (см. **Требования к системе**, стр. 7).
  - c. Снимите и прочистите сопло.

#### Плоские сопла

1. Выполните инструкции раздела **Процедура сброса давления**, страница 9.
2. снимите сопло и очистите его щеткой, смоченной в растворителе.

## Техническое обслуживание



Невыполнение требования об очистке или замене фильтра, либо поврежденного канала рукоятки может привести к серьезной травме.

Перед выполнением какого-либо технического обслуживания пистолета необходимо прочесть все предупреждения, приведенные в руководстве, и сбросить давление.

### Промывка

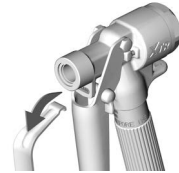
Промывайте насос и пистолет, прежде чем материал сможет в них засохнуть. Если в руководстве к вашему насосу приведена другая процедура промывки, то можно использовать ее вместо данной процедуры.

1. Выполните инструкции раздела **Процедура сброса давления**, страница 9.
2. Включите блокиратор курка.
3. Снимите с пистолета сопло и соплодержатель. Очистите их растворителем.
4. Погрузите впуск насоса в заземленную емкость с совместимым растворителем.
5. Запустите насос при минимальном давлении.
6. Снимите блокиратор курка.
7. Направьте пистолет в емкость и нажмите курок. Когда появится растворитель, отпустите курок.
8. Направьте пистолет в емкость с растворителем и нажмите на курок. Пропускайте материал, пока система не будет тщательно промыта.
9. Выполните инструкции раздела **Процедура сброса давления**, страница 9.
10. Включите блокиратор курка.

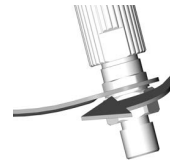
### Очистка или замена фильтра

(Неприменимо для XTR530, XTR710-XTR715 и 17V677)

1. Выполните инструкции раздела **Процедура сброса давления**, страница 9.
2. Включите блокиратор курка.
3. Отсоедините защитную скобу от корпуса пистолета, сдвинув вверх защелку этой скобы и вынув ее из паза.



4. Затем защитную скобу, находящуюся под рукояткой пистолета, можно использовать как гаечный ключ, чтобы ослабить гайку.



5. Когда установочные канавки выйдут из зацепления, вручную поверните рукоятку и отсоедините ее от головки пистолета.
6. Снимите фильтр.
7. Очистите фильтр с помощью мягкой щетки.
8. Замените фильтр.
9. Нанесите немного консистентной смазки на резьбу и заверните рукоятку.
10. Используя защитную скобу, затяните гайку.
11. Установите защитную скобу на место.

### Очистка

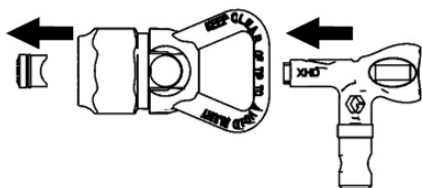
Промывайте пистолет после каждой рабочей смены и храните его в сухом месте. Не оставляйте пистолет или его детали погруженными в воду или чистящие растворители.

## Ремонт

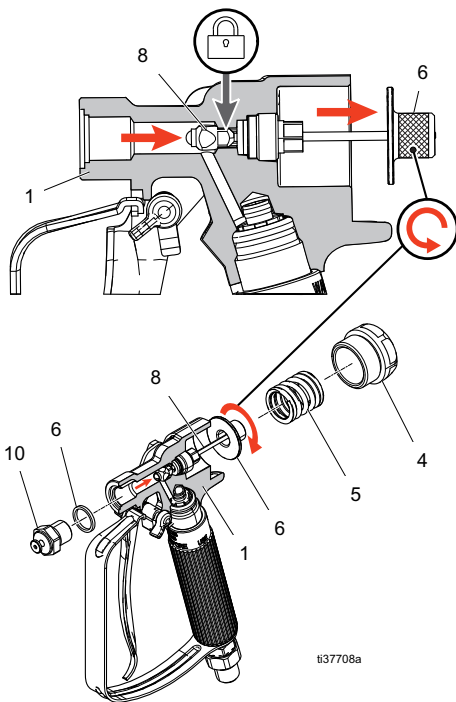


### Разборка

1. Выполните инструкции раздела **Процедура сброса давления**, страница 9.
2. Включите блокиратор курка.
3. Отсоедините шланг для материала. Снимите соплодержатель RAC и само сопло (19 и 20a–20c) или соплодержатель плоского сопла и само сопло (30, 31 и 32).
4. **Только для сопла RAC:** используя инструмент, вытолкните прокладку и уплотнение из задней части корпуса.



5. Гаечным ключом отверните колпачок (4) с пружиной (5) (при этом пружина перестает давить на иголку).
6. Снимите седло клапана (10) и прокладку (9).
7. Отодвиньте назад крепление иглы (6). Убедитесь, что игла (8) сидит в протяннутом отверстии пистолета (1). Поверните крепление иглы против часовой стрелки, чтобы ослабить его.
8. Извлеките иголку (8).
9. Используя торцовый гаечный ключ, извлеките держатель уплотнения (2) из задней части пистолета. Используя остроконечный инструмент, выньте прокладку (3).
10. Очистите и, если потребуется, замените детали.



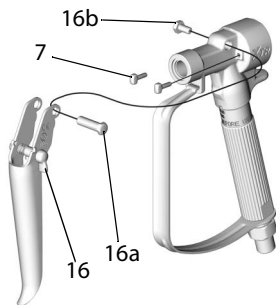
ti37708a

## Снятие курка

**ПРИМЕЧАНИЕ.** Во избежание потери деталей следует учесть, что при снятии курка (16) из корпуса пистолета выпадут два стопорных штифта (7).

### XTR7+ пистолеты

1. Используя гаечный ключ, выверните винт (16b) из шарнирного пальца (16a).
2. Выньте шарнирный палец (16a) из корпуса пистолета и снимите курок (16).
3. Перед установкой курка смажьте стопорные штифты (7) и шарнирный палец (16a).



### XTR5+ пистолеты

1. Используя торцовый гаечный ключ, выверните винты (16c) с каждой стороны корпуса пистолета и снимите курок.
2. Перед установкой курка на место смажьте стопорные штифты (7).

## Сборка

1. Вставьте новую прокладку (3\*) в корпус пистолета. Слегка смажьте держатель уплотнения (2\*) и вставьте его. Затяните с усилием 5–8 Н·м (48–72 дюйм-фунта).
2. Слегка смажьте и установите на место иголку (8\*). Вставьте иголку через держатель уплотнения.
3. Нанесите герметик Loctite низкой прочности фиксации™ на резьбу иглы. Убедитесь, что Loctite не попадает на вал иглы. Убедитесь, что игла (8\*) правильно сидит в корпусе пистолета.
4. Установите фиксатор иглы (6). Затяните до конца. Не затягивайте слишком сильно.
5. Слегка смажьте резьбу седла клапана (10\*). Нажмите на курок, чтобы втянуть иголку, и установите прокладку (9\*) и седло клапана (10\*). Затяните седло клапана с крутящим моментом 34–43 Н·м (26–32 футо-фунта).
6. Смажьте и установите пружину (5) и колпачок (4). Затяните колпачок с крутящим моментом 8–10 Н·м (10–13 футо-фунтов).

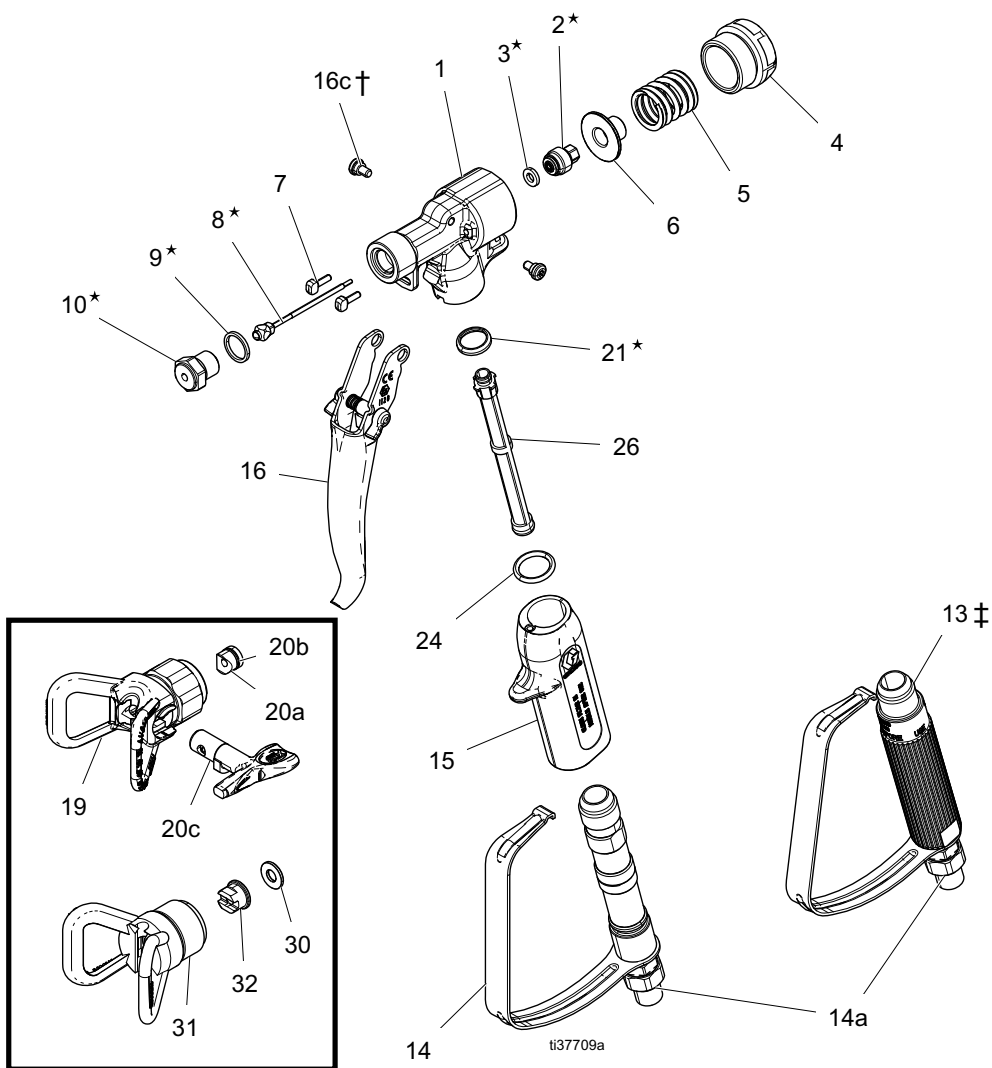
## Проверка пистолета перед использованием

1. Включите блокиратор курка.
2. Подсоедините шланг для материала к пистолету.
3. Запустите насос и выполните его заливку.
4. Отключите блокиратор курка.
5. Направьте пистолет в металлический контейнер для отходов и нажмите курок.
6. Отпустите курок. Пистолет должен немедленно прекратить распыление при полном отсутствии утечки. В случае проблем выполните **Процедура сброса давления**, стр. 9. Проверьте правильность выполнения процедуры **Сборка** и устраните неполадку.
7. Прежде чем приступить к эксплуатации, установите сопло и соплодержатель.

# Спецификация деталей

## Спецификация деталей

XTR5+



## XTR5+ Спецификация деталей

Поз.	Артикул	Описание	Количество						
			XTR520	XTR521	XTR522	XTR523	XTR524	XTR525	XTR530
1	19B236	КОРПУС, краскораспылитель	1	1	1	1	1	1	1
2*	245881	УПЛОТНЕНИЕ в комплекте с держателем	1	1	1	1	1	1	1
3*	---	ПРОКЛАДКА	1	1	1	1	1	1	1
4	19B237	КОЛПАЧОК торцевой	1	1	1	1	1	1	1
5	117350	ПРУЖИНА	1	1	1	1	1	1	1
6	15E088	ДЕРЖАТЕЛЬ иголки	1	1	1	1	1	1	1
7	15E085	ШТИФТ стопорный	2	2	2	2	2	2	2
8*	18C010	ИГЛА	1	1	1	1	1	1	1
9*	156766	ПРОКЛАДКА	1	1	1	1	1	1	1
10*	245858	СЕДЛО клапана	1	1	1	1	1	1	1
13‡	255275	РУКОЯТКА вместе с предохранительной скобой и поворотным шарниром	1	1			1	1	1
14	248952	КОМПЛЕКТ РУКОЯТКИ			1	1			
14а★	---	ПОВОРОТНЫЙ ШАРНИР							
15	276997	СОЕДИНИТЕЛЬНАЯ МУФТА РУКОЯТКИ изолированная			1	1			
16†	287449	КОМПЛЕКТ КУРКА, под 4 пальца, прямой; включает деталь 16с	1	1			1		1
	287451	КОМПЛЕКТ КУРКА, под 4 пальца, изогнутый; включает деталь 16с			1				
	287450	КОМПЛЕКТ КУРКА, под 2 пальца; включает деталь 16с				1		1	
16‡	117602	ВИНТ с буртиком, № 8-32	2	2	2	2	2	2	2
19	XHD001	СОПЛОДЕРЖАТЕЛЬ сопла RAC	1		1	1	1	1	1
20	XHDxxx	ПЕРЕКЛЮЧАТЕЛЬ для сопла RAC; включает размер 519			1	1	1	1	
	XHDxxx	ПЕРЕКЛЮЧАТЕЛЬ для сопла RAC; размер 529							1
20a√	---	УПЛОТНЕНИЕ материала			1	1	1	1	1
20b√	---	ПРОКЛАДКА			1	1	1	1	1
20с	---	СОПЛО распылительное, XHD RAC			1	1	1	1	1
21*	179733	УПЛОТНЕНИЕ соединительной муфты	1	1	1	1	1	1	1
24	119740	УПЛОТНИТЕЛЬНОЕ КОЛЬЦО			1	1			
26	287032	ФИЛЬТР 60 меш, в комплекте с пистолетом	1	1	1	1	1	1	
	287034	ФИЛЬТР комбинированный, 60 и 100 меш	1	1	1	1	1	1	
29▲	222385	КАРТОЧКА, мед. противопоказ. (не показана)	1	1	1	1	1	1	1
30	166969	ПРОКЛАДКА		1					
31	220251	ЗАЩИТНАЯ НАСАДКА плоского наконечника		1					
32	163519	СОПЛО плоское		1					

--- Не для продажи

▲ Запасные этикетки безопасности, бирки и карточки доступны бесплатно.

\* Детали, входящие в ремонтный комплект 273141 приобретаются отдельно.

† В комплект курка (16) входят крепежные приспособления для пистолета XTR 5 или XTR 7.

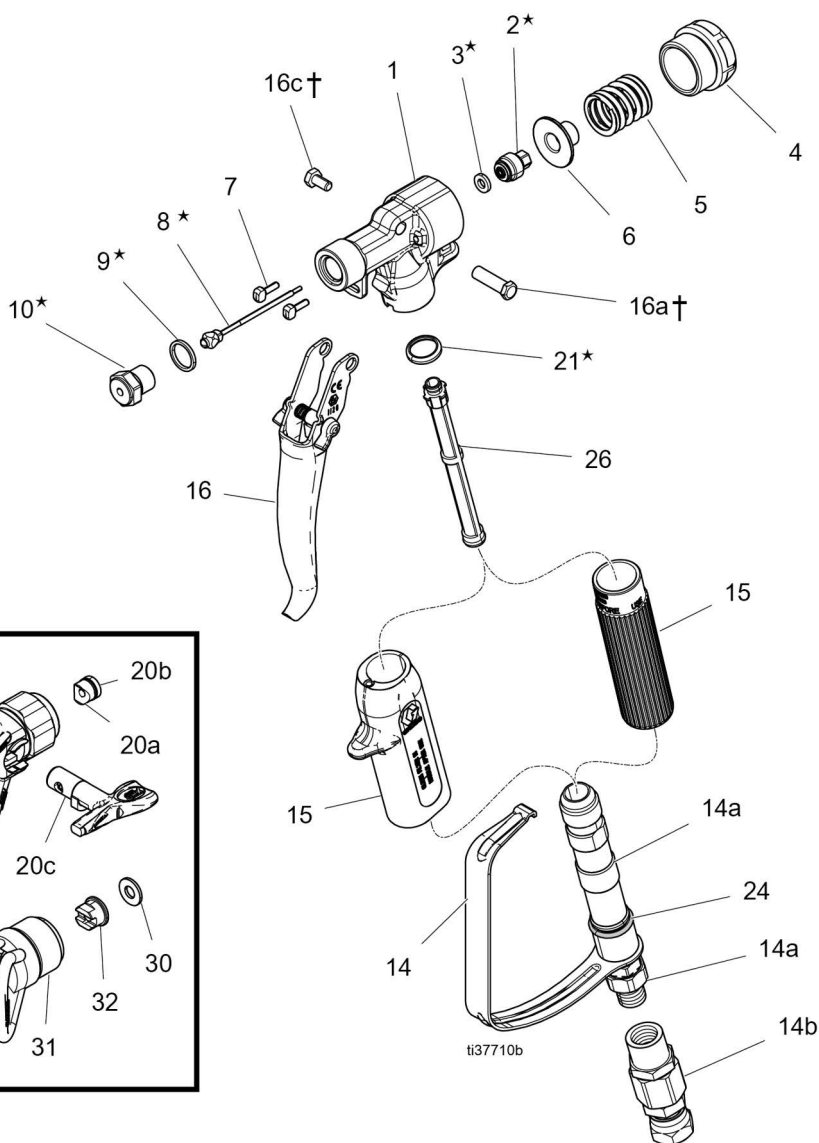
‡ Рукоятка не рассчитана на номинальное давление, при котором используется пистолет XTR 7. Для пистолета XTR 7 необходимо заказать рукоятку с артикулом 248952 и муфту с артикулом 276997 или 15E083 (в зависимости от модели).

√ Входит в ремонтный комплект OneSeal™ XHD010 (по 5 шт. в каждом комплекте, приобретаются отдельно).

★ Не снимайте поворотный шарнир. Если поворотный шарнир требуется заменить, закажите комплект сменной рукоятки с артикулом 248952.

# Спецификация деталей

## XTR7+, XTR7+ High Flow





## XTR7+ Спецификация деталей

Поз.	Артикул	Описание	Количество					
			XTR720	XTR721	XTR722	XTR723	XTR724	XTR725
1	19B238	КОРПУС, краскораспылитель	1	1	1	1	1	1
2*	245881	УПЛОТНЕНИЕ в комплекте с держателем	1	1	1	1	1	1
3*	---	ПРОКЛАДКА	1	1	1	1	1	1
4	19B239	КОЛПАЧОК торцевой	1	1	1	1	1	1
5	117350	ПРУЖИНА	1	1	1	1	1	1
6	15E088	ДЕРЖАТЕЛЬ иголки	1	1	1	1	1	1
7	15E085	ШТИФТ стопорный	2	2	2	2	2	2
8*	18C010	ИГЛА	1	1	1	1	1	1
9*	156766	ПРОКЛАДКА	1	1	1	1	1	1
10*	245858	СЕДЛО клапана	1	1	1	1	1	1
14	248952	КОМПЛЕКТ ремонтный, для рукоятки	1	1	1	1	1	1
	17V749	КОМПЛЕКТ ремонтный, для рукоятки						
14a★	---	ПОВОРОТНЫЙ ШАРНИР						
14b	17G980	ПОВОРОТНЫЙ ШАРНИР						
15	276997	СОЕДИНИТЕЛЬНАЯ МУФТА РУКОЯТКИ изолированная			1	1		
	15E083	СОЕДИНИТЕЛЬНАЯ МУФТА РУКОЯТКИ круглая	1	1			1	1
16	287449	КОМПЛЕКТ КУРКА, под 4 пальца, прямой; включает детали 16a и 16b	1	1			1	
	287451	КОМПЛЕКТ КУРКА, под 4-пальца, изогнутый; включает детали 16a и 16b			1			
	287450	КОМПЛЕКТ КУРКА, под 2 пальца; включает детали 16a и 16b				1		1
16a†	192272	ПАЛЕЦ шарнирный	1	1	1	1	1	1
16b†	203953	ВИНТ № 10-24	1	1	1	1	1	1
19	XHD001	СОПЛОДЕРЖАТЕЛЬ сопла RAC	1		1	1	1	1
20	XHDxxx	ПЕРЕКЛЮЧАТЕЛЬ для сопла RAC; включает размер 519			1	1	1	1
		ПЕРЕКЛЮЧАТЕЛЬ для сопла RAC; включает размер 523						
		ПЕРЕКЛЮЧАТЕЛЬ для сопла RAC; включает размер 531						
20a√	---	УПЛОТНЕНИЕ материала			1	1	1	1
20b√	---	ПРОКЛАДКА			1	1	1	1
20c	---	СОПЛО распылительное, XHD RAC			1	1	1	1
21*	179733	УПЛОТНЕНИЕ соединительной муфты	1	1	1	1	1	1
24**	119740	УПЛОТНИТЕЛЬНОЕ КОЛЬЦО	1	1	1	1	1	1
26	287032	ФИЛЬТР 60 меш, в комплекте с пистолетом	1	1	1	1	1	1
	287034	ФИЛЬТР комбинированный, 60 и 100 меш	1	1	1	1	1	1
29▲	222385	КАРТОЧКА, мед. противопоказ. (не показана)	1	1	1	1	1	1
30	166969	ПРОКЛАДКА		1				

# Спецификация деталей

Поз.	Артикул	Описание	Количество					
			XTR720	XTR721	XTR722	XTR723	XTR724	XTR725
31	220251	ЗАЩИТНАЯ НАСАДКА плоского наконечника		1				
32	163519	СОПЛО плоское		1				

--- Не для продажи.

▲ Запасные наклейки, этикетки и карточки с символами опасности и предупреждениями предоставляются бесплатно.

\* Детали, входящие в ремонтный комплект 273141, приобретаются отдельно.

★ Не снимайте поворотный шарнир. Если поворотный шарнир требуется заменить, закажите комплект сменной рукоятки с артикулом 248952.

† В комплект курка (16) входят крепежные приспособления для пистолета XTR 5 или XTR 7.

✓ Входит в ремонтный комплект OneSeal™ XHD010 (по 5 шт. в каждом комплекте, приобретаются отдельно).

\*\* Входит в ремонтные комплекты для рукоятки 248952 и 17V749.

## XTR7+ спецификация деталей для High flow

Поз.	Артикул	Описание	Количество						
			XTR710	XTR711	XTR712	XTR713	XTR714	XTR715	17V677
1	19B240	КОРПУС, краскораспылитель	1	1	1	1	1	1	1
2*	245881	УПЛОТНЕНИЕ в комплекте с держателем	1	1	1	1	1	1	1
3*	---	ПРОКЛАДКА	1	1	1	1	1	1	1
4	19B239	КОЛПАЧОК торцевой	1	1	1	1	1	1	1
5	117350	ПРУЖИНА	1	1	1	1	1	1	1
6	15E088	ДЕРЖАТЕЛЬ иголки	1	1	1	1	1	1	1
7	15E085	ШТИФТ стопорный	2	2	2	2	2	2	2
8*	18C010	ИГЛА	1	1	1	1	1	1	1
9*	156766	ПРОКЛАДКА	1	1	1	1	1	1	1
10*	245858	СЕДЛО клапана	1	1	1	1	1	1	1
14	17V749	КОМПЛЕКТ ремонтный, для рукоятки	1	1	1	1	1	1	1
14a★	---	ПОВОРОТНЫЙ ШАРНИР							
14b	17G980	ПОВОРОТНЫЙ ШАРНИР	1	1	1	1	1	1	1
15	276997	СОЕДИНИТЕЛЬНАЯ МУФТА РУКОЯТКИ изолированная			1	1			1
	15E083	СОЕДИНИТЕЛЬНАЯ МУФТА РУКОЯТКИ круглая	1	1			1	1	
16	287449	КОМПЛЕКТ КУРКА, под 4 пальца, прямой; включает детали 16a и 16b	1	1			1		
	287451	КОМПЛЕКТ КУРКА, под 4 пальца, изогнутый; включает детали 16a и 16b			1				1
	287450	КОМПЛЕКТ КУРКА, под 2 пальца; включает детали 16a и 16b				1		1	
16a†	192272	ПАЛЕЦ шарнирный	1	1	1	1	1	1	1
16b†	203953	ВИНТ № 10-24	1	1	1	1	1	1	1
19	XHD001	СОПЛОДЕРЖАТЕЛЬ сопла RAC	1		1	1	1	1	1
20	XHDxxx	ПЕРЕКЛЮЧАТЕЛЬ для сопла RAC; включает размер 523							1
		ПЕРЕКЛЮЧАТЕЛЬ для сопла RAC; включает размер 531			1	1	1	1	1
20a✓	---	УПЛОТНЕНИЕ материала			1	1	1	1	1
20b✓	---	ПРОКЛАДКА			1	1	1	1	1
20c	---	СОПЛО распылительное, XHD RAC			1	1	1	1	1
21*	179733	УПЛОТНЕНИЕ соединительной муфты	1	1	1	1	1	1	1
24**	119740	УПЛОТНИТЕЛЬНОЕ КОЛЬЦО	1	1	1	1	1	1	1
29▲	222385	КАРТОЧКА, мед. противопоказ. (не показана)	1	1	1	1	1	1	1
30	166969	ПРОКЛАДКА		1					

# Спецификация деталей

Поз.	Артикул	Описание	Количество						
			XTR710	XTR711	XTR712	XTR713	XTR714	XTR715	17V677
31	220251	ЗАЩИТНАЯ НАСАДКА плоского наконечника		1					
32	163531	СОПЛО плоское		1					

--- Не для продажи.

▲ Запасные наклейки, этикетки и карточки с символами опасности и предупреждениями предоставляются бесплатно.

\* Детали, входящие в ремонтный комплект 273141, приобретаются отдельно.

★ Не снимайте поворотный шарнир. Если поворотный шарнир требуется заменить, закажите комплект сменной рукоятки с артикулом 248952.

† В комплект курка (16) входят крепежные приспособления для пистолета XTR5 или XTR7.

✓ Входит в ремонтный комплект OneSeal™ XHD010 (по 5 шт. в каждом комплекте, приобретаются отдельно).

\*\* Входит в ремонтные комплекты для рукоятки 248952 и 17V749.

## Принадлежности

### XTR+ комплект пистолета и шланга

Артикул	Описание
*26C962	XTR520, (2) сопла XHD519, шланг, гибкий шланг-поводок, 350 бар (5000 psi)
*273142	XTR520, XHD317, XHD319, шланг, гибкий шланг-поводок, 350 бар (5000 psi)
*26C963	XTR720, (2) сопла XHD519, гибкий шланг-поводок, 500 бар (7250 psi)
*273143	XTR720, XHD317, XHD319, гибкий шланг-поводок, 500 бар (7250 psi)
26C972	8 комплектов 26C962 со стеллажом
273144	8 комплектов 273142 со стеллажом
26C973	8 комплектов 26C963 со стеллажом
273145	8 комплектов 273143 со стеллажом
*Включает шланг Xtreme Duty 3/8 дюймов x 50 футов (15 м) и гибкий шланг-поводок 1/4 дюйма x 6 фута (2 м)	

### XTR+ пистолеты без отдельной упаковки

Артикул	Описание
26C996	5 комплектов XTR520 со стеллажом
26C997	5 комплектов XTR720 со стеллажом

### XTR+ принадлежности для пистолета

Артикул	Описание
246294	Удлинительная насадка для пистолета, 254 мм (10 дюймов), 500 бар (7250 psi, 50 МПа)
246295	Удлинительная насадка для пистолета, 380 мм (15 дюймов), 500 бар (7250 psi, 50 МПа)
246296	Удлинительная насадка для пистолета, 457 мм (18 дюймов), 500 бар (7250 psi, 50 МПа)
246297	Сопло с возможностью поворота на 180 градусов, 7/8-14 UNC-2B, 500 бар (7250 psi, 50 МПа)
24P834	Поворотный шарнир для пистолета, 1/2 дюйма (f) x 3/8 npsm, PTFE-уплотнение, 448 бар (6500 psi, 44,8 МПа)
273141	Ремкомплект для краскораспылителя, включает в себя иглу, седло и уплотнительное кольцо
287449	Курок под 4 пальца круглый
287450	Курок под 2 пальца.
287451	Изолированный курок овальной формы под 4 пальца
287032	Фильтр, 60 меш
287033	Фильтр, 100 меш
287034	Фильтр комбинированный, 60 и 100 меш
247634	Комплект уплотнений, модификация GHD (5 штук)


# Технические характеристики

## Технические характеристики

<b>XTR5+ и XTR7+, XTR7+ High Flow и 17V677</b>		
	Американская система	Метрическая система
Максимальное рабочее давление (XTR5+)	5000 psi	35 МПа, 345 бар
Максимальное рабочее давление (XTR7+, XTR7+ High Flow, 17V677)	7250 psi	50 МПа, 500 бар
Максимальная рабочая температура материала	160°F	71°C
<b>Уровень шума, дБ(А)</b>		
Максимальное звуковое давление	84,3 дБА при 414 бар (6000 psi, 41 МПа)	
Звуковая мощность	95,7 дБА при 414 бар (6000 psi, 41 МПа)	
Звуковое давление измерено с помощью сопла HD519 и воды.		
Звуковая мощность проверена в соответствии со стандартом ISO -9614-2.		
<b>Размеры впуска/выпуска</b>		
Размер впускного отверстия для материала	1/4 npsm (m) или 3/8 NPT (XTR710 - XTR715, 17V677)	
Размер выпускного отверстия для материала	0,090 дюйма	2,3 мм
<b>Материалы конструкции</b>		
Материалы смачиваемых деталей на всех моделях	Алюминий, нержавеющая сталь, ацеталь, полиэтилен, нейлон, полипропилен, твердый сплав, полиуретан, стойкие к действию растворителей уплотнительные кольца.	
<b>Примечания</b>		
Все товарные знаки являются собственностью их владельцев.		

## Законопроект 65 штата Калифорния (США)

### РЕЗИДЕНТЫ КАЛИФОРНИИ

 **ПРЕДУПРЕЖДЕНИЕ.** Риск раковых заболеваний и нарушения репродуктивных функций – [www.P65warnings.ca.gov](http://www.P65warnings.ca.gov).

## Стандартная гарантия компании Graco

Компания Graco гарантирует, что во всем оборудовании, упомянутом в настоящем документе, произведенном компанией Graco и маркированном ее наименованием, на момент его продажи первоначальному покупателю отсутствуют дефекты материала и изготовления. За исключением случаев предоставления каких-либо особых, расширенных или ограниченных гарантий, опубликованных компанией Graco, компания обязуется в течение двенадцати месяцев с момента продажи отремонтировать или заменить любую деталь оборудования, которая будет признана компанией Graco дефектной. Эта гарантия действительна только в том случае, если оборудование устанавливается, эксплуатируется и обслуживается в соответствии с письменными рекомендациями компании Graco.

Ответственность компании Graco и эта гарантия не распространяются на случаи общего износа оборудования, а также на любые неисправности, повреждения или износ, вызванные неправильным монтажом или эксплуатацией, абразивным истиранием или коррозией, недостаточным или неправильным техническим обслуживанием, халатностью, авариями, внесением изменений в оборудование или применением деталей других производителей. Кроме того, компания Graco не несет ответственности за неисправности, повреждения или износ, вызванные несовместимостью оборудования компании Graco с устройствами, вспомогательными принадлежностями, оборудованием или материалами, которые не были поставлены компанией Graco, либо неправильным проектированием, изготовлением, монтажом, эксплуатацией или техническим обслуживанием устройств, вспомогательных принадлежностей, оборудования или материалов, которые не были поставлены компанией Graco.

Эта гарантия имеет силу при условии предварительно оплаченного возврата оборудования, в котором предполагается наличие дефектов, уполномоченному дистрибьютору компании Graco для проверки заявленных дефектов. В случае подтверждения заявленного дефекта компания Graco обязуется бесплатно отремонтировать или заменить все дефектные детали. Оборудование будет возвращено первоначальному покупателю с предварительной оплатой транспортировки. Если в результате проверки оборудования не будет выявлено никаких дефектов материалов или изготовления, ремонт будет проведен за разумную плату, которая может включать стоимость работ, деталей и транспортировки.

### **НАСТОЯЩАЯ ГАРАНТИЯ ЯВЛЯЕТСЯ ИСКЛЮЧИТЕЛЬНОЙ И ЗАМЕНЯЕТ ВСЕ ПРОЧИЕ ГАРАНТИИ, ЯВНО ВЫРАЖЕННЫЕ ИЛИ ПОДРАЗУМЕВАЕМЫЕ, ВКЛЮЧАЯ, ПОМИМО ПРОЧЕГО, ГАРАНТИЮ ТОВАРНОГО СОСТОЯНИЯ ИЛИ ГАРАНТИЮ ПРИГОДНОСТИ ДЛЯ ОПРЕДЕЛЕННОЙ ЦЕЛИ.**

Указанные выше условия определяют рамки обязательств компании Graco и меры судебной защиты покупателя в случае любого нарушения гарантии. Покупатель согласен с тем, что применение других средств судебной защиты (включая, помимо прочего, случайные или косвенные убытки в связи с упущенной выгодой, упущенными сделками, травмами персонала или порчей имущества, а также любые иные случайные или косвенные убытки) невозможно. Все претензии по случаям нарушения гарантии должны быть предъявлены в течение двух (2) лет с момента продажи.

**КОМПАНИЯ GRACO НЕ ПРЕДОСТАВЛЯЕТ НИКАКИХ ГАРАНТИЙ, ЯВНЫХ ИЛИ ПОДРАЗУМЕВАЕМЫХ, ОТНОСИТЕЛЬНО ТОВАРНОЙ ПРИГОДНОСТИ ИЛИ СООТВЕТСТВИЯ КАКОЙ-ЛИБО ОПРЕДЕЛЕННОЙ ЦЕЛИ В ОТНОШЕНИИ ВСПОМОГАТЕЛЬНЫХ ПРИНАДЛЕЖНОСТЕЙ, ОБОРУДОВАНИЯ, МАТЕРИАЛОВ ИЛИ КОМПОНЕНТОВ, ПРОДАВАЕМЫХ, НО НЕ ПРОИЗВОДИМЫХ КОМПАНИЕЙ GRACO.** На указанные изделия, проданные, но не изготовленные компанией Graco (например, электродвигатели, переключатели, шланги и т. д.), распространяется действие гарантий их производителя, если таковые имеются. Компания Graco будет оказывать покупателю надлежащее содействие в предъявлении любых претензий по случаям нарушения таких гарантийных обязательств.

Компания Graco ни в коем случае не берет на себя ответственность за косвенные и случайные убытки, ущерб, определяемый особыми обстоятельствами либо появившийся в связи с поставкой компанией Graco оборудования согласно данному документу, или за урон вследствие снабжения, использования каких-либо продуктов или других товаров, проданных по условиям настоящего документа, будь то в связи с нарушением договора, нарушением гарантии, небрежностью со стороны компании Graco или в каком-либо ином случае.

# Информация о компании Graco

Чтобы ознакомиться с последними сведениями о продукции Graco, посетите веб-сайт [www.graco.com](http://www.graco.com). Сведения о патентах см. на веб-сайте [www.graco.com/patents](http://www.graco.com/patents).

**ЧТОБЫ РАЗМЕСТИТЬ ЗАКАЗ**, обратитесь к своему дистрибьютору фирмы Graco или позвоните по указанному ниже телефону, чтобы узнать координаты ближайшего дистрибьютора.

**Телефон:** 612-623-6921 **Номер для бесплатных звонков:** 1-800-328-0211 **Факс:** 612-378-3505

*Все письменные и визуальные данные, содержащиеся в настоящем документе, отражают самую свежую информацию об изделии, имеющуюся на момент публикации. Компания Graco оставляет за собой право в любой момент вносить изменения без уведомления.*

Перевод оригинальных инструкций. This manual contains Russian. MM 3A7469

**Главный офис компании Graco:** Миннеаполис  
**Международные представительства:** Бельгия, Китай, Япония, Корея

**GRACO INC. И ДОЧЕРНИЕ ПРЕДПРИЯТИЯ • P.O. BOX 1441 • MINNEAPOLIS MN 55440-1441 • USA (США)**

© Graco Inc., 2020 г. Все производственные объекты компании Graco зарегистрированы согласно стандарту ISO 9001.

[www.graco.com](http://www.graco.com)

Редакция D, июнь 2022