

Anvisningar



XTR5+TM och XTR7+TM airless-sprutpistol

3A7516F
SV

För användning av ytskyddande material. Endast för yrkesmässigt bruk.

XTR5+

35 MPa, (345 bar, 5 000 psi)
maximalt arbetstryck

XTR7+, XTR7+ högflöde

50 MPa, (500 bar, 7250 psi)
maximalt arbetstryck



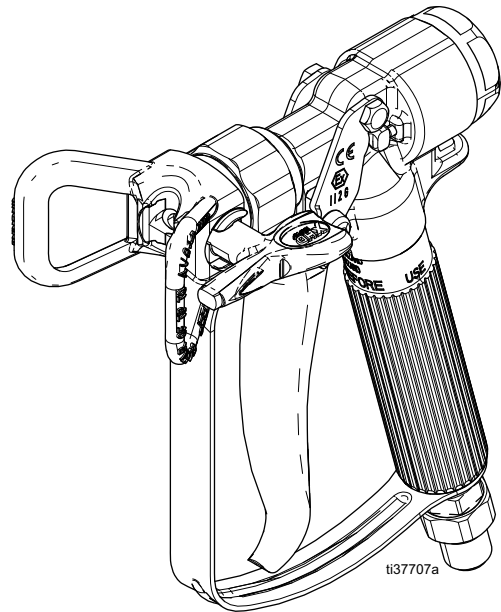
Viktiga säkerhetsinstruktioner

Läs alla varningar och instruktioner i denna handbok innan du använder enheten. Spara dessa instruktioner.



Viktig medicinsk information

Läs det medicinska varningskortet som följde med pistolen. Det innehåller information till läkaren beträffande vätskeinrängningssskador. Ha det med när du använder utrustningen.



PROVEN QUALITY. LEADING TECHNOLOGY.

Innehållsförteckning

Modeller	3
XTR5+ högtryckspistol	3
XTR7+ högtryckspistol	3
XTR7+ högflödes airless-sprutpistol	3
Varningar	4
Installation	7
Jordning	7
Systemkrav	7
Pistolavtryckarspärre	7
Montering av sprutmunstycke	8
Drift	9
Anvisningar för tryckavlastning	9
Spruta	9
Ställ in sprutmönstret	10
Rengöring av munstycken/rensa igensättningar	10
Underhåll	11
Renspolning	11
Rengöring/byte av filter	11
Rengöring	11
Reparation	12
Demontering	12
Demontering av avtryckare	13
Montering	13
Prova pistolen innan den tas i bruk	13
Delar	14
XTR5+	14
XTR7+, XTR7+ högflöde	16
Tillbehör	21
XTR+, pistol och slangsatser	21
XTR+, bulksatser	21
XTR+ pistoltillbehör	21
Tekniska data	22
Graco standardgaranti	23

Modeller

XTR5+ högtryckspistol

Artikel-nummer	Beskrivning
XTR520	25 mm runt handtag, fyrfingersavtryckare, inget munstycke
XTR521*	25 mm runt handtag, fyrfingersavtryckare, plant munstycke
XTR522*	Ovalt isolerat handtag, fyrfingersavtryckare, XHD RAC-munstycke
XTR524*	25 mm runt handtag, fyrfingersavtryckare, XHD RAC-munstycke
*Munstycke 519 ingår	

XTR7+ högflödes airless-sprutpistol

Artikel-nummer	Beskrivning
XTR712*	Högflöde, ovalt isolerat handtag, fyrfingersavtryckare, XHD RAC-munstycke
* Munstycke 531 ingår	

XTR7+ högtryckspistol

Artikel-nummer	Beskrivning
XTR720	Runt handtag, fyrfingersavtryckare, inget munstycke
XTR722*	Ovalt isolerat handtag, fyrfingersavtryckare, XHD RAC-munstycke
XTR724*	Runt handtag, fyrfingersavtryckare, XHD RAC-munstycke
*Munstycke 519 ingår	

Varningar

Följande varningar gäller konfiguration, användning, jordning, skötsel och reparation av denna utrustning. Symbolen med ett utropstecken uppmärksammar dig på en allmän varning, och risk-symbolerna hänvisar till åtgärdsspecifika risker. Läs dessa varningar när symbolerna förekommer i texten i denna handbok eller på varningsetiketter. Produktspecifika farosymboler och varningar som ej omfattas av detta avsnitt kan förekomma i texten i denna handbok när så är tillämpligt.

VARNING



HUDINTRÄNGNINGSRISK

Trycksatt vätska från pistolen, slangläckor eller spruckna delar kan tränga igenom huden. Detta kan se ut som ett lindrigt skärsår, men är en allvarlig skada som kan leda till amputation. **Uppsök läkare omedelbart.**



- Spruta aldrig utan att munstycks- och avtryckarskydd är monterade.
- Lås avtryckarlås när du inte sprutar.
- Rikta inte pistolen mot en person eller en kroppsdelen.
- Håll inte handen över sprutmunstycket.
- Stoppa eller avled inte läckor med din hand, kropp, handske eller med trasa.
- Följ **Anvisningar för tryckavlastning** när du slutar spruta och före rengöring, kontroll eller service av utrustningen.
- Dra åt alla vätskeanslutningar före sprutning.
- Kontrollera slangar och kopplingar dagligen. Byt ut slitna och skadade delar omedelbart.



BRAND- OCH EXPLOSIONSRISK

Brandfarliga ångor i arbetsområdet, t.ex. från lösningsmedel och färg, kan antändas eller explodera. Färg eller lösningsmedel som flödar genom utrustningen kan orsaka gnistor från statisk elektricitet. Förhindra brand och explosioner:



- Använd endast utrustningen i välventilerade områden.
- Avlägsna alla gnistkällor, t.ex. sparlågor, cigaretter, sladdlampor och plastdraperier (risk för gnistbildning av statisk elektricitet).
- Jorda all utrustning i arbetsområdet. Se **Jordning** instruktionerna.
- Spruta och renspola aldrig med lösningsmedel vid höga tryck.
- Håll arbetsområdet fritt från smuts, inklusive lösningsmedel, trasor och bensen.
- Plugga inte in eller ur nätsladdar och stäng inte av eller slå på ström- eller ljusbrytare när brandfarliga ångor förekommer.
- Använd endast jordade slangar.
- Håll pistolen stadigt mot kanten av en jordat hink när pistolen trycks av i kärlet. Använd inte hinkinsatser som inte är antistatiska eller elektriskt ledande.
- **STANNA drift omedelbart** Om statisk gnista inträffar eller om du känner en chock. Använd inte utrustningen förrän du har identifierat och åtgärdat problemet.
- Ha en fungerande brandsläckare tillgänglig i arbetsområdet.


VARNING

RISKER VID FELAKTIG ANVÄNDNING AV UTRUSTNINGEN

Felaktig användning kan leda till dödsfall eller allvarliga personsador.



- Använd inte utrustningen när du är trött eller påverkad av droger/läkemedel eller alkohol.
- Överskrid inte maximalt arbetstryck eller märktemperaturen för den lägst klassificerade systemkomponenten. Se **Tekniska data** i alla utrustningshandböcker.
- Använd vätskor och lösningsmedel som är förenliga med utrustningens våta delar. Se **Tekniska data** i alla utrustningshandböcker. Läs vätske- och lösningsmedelstillverkarens varningar. Begär att få ett säkerhetsdatablad med fullständig information om materialet från distributören eller återförsäljaren.
- Lämna inte arbetsområdet när utrustningen är ström- eller trycksatt.
- Slå av all utrustning och följ **Anvisningar för tryckavlastning** när utrustningen inte används.
- Kontrollera utrustningen dagligen. Byt ut slitna eller skadade delar omedelbart och använd endast tillverkarens originalreservdelar.
- Ändra eller modifiera inte utrustningen. Ändringar och modifieringar kan ogiltiggöra myndighetsgodkännanden och medföra säkerhetsrisker.
- Se till att all utrustning är klassificerad och godkänd för den miljö inom vilken du avser använda den.
- Använd utrustningen endast för dess avsedda syfte. Ring din distributör för mer information.
- Dra slangar och sladdar så att dessa inte ligger i trafikerade områden, mot vassa kanter, rörliga delar eller varma ytor.
- Slå inte knut på eller böj slangarna överdrivet mycket, och använd inte slangar för att dra och flytta utrustningen.
- Barn och djur får inte vistas på arbetsområdet.
- Följ alla tillämpliga säkerhetsföreskrifter.


RISKER MED TRYCKSATTA ALUMINIUMDELAR

Om vätskor som är oförenliga med aluminium används i trycksatt utrustning kan de orsaka allvarliga kemiska reaktioner och skador på utrustningen. Underlåtenhet att följa denna varning kan leda till dödsfall, allvarlig kroppsskada eller egendomsskada.

- Använd inte 1,1,1-triklorethan, metylenklorid, eller andra lösningsmedel som innehåller halogenerade kolväten eller lösningar som innehåller sådana lösningsmedel.
- Använd inte klorbaserade blekningsmedel.
- Många andra vätskor kan innehålla kemikalier som kan reagera med aluminium. Kontakta din materialleverantör för att kontrollera detta.

VARNING



RISKER MED GIFTIGA VÄTSKOR OCH ÅNGOR

Giftiga vätskor och ångor kan orsaka allvarliga personskador eller dödsfall om de stänker på hud eller i ögon, inandas eller sväljs.

- Läs säkerhetsdatabladet (SDS) för uppgifter om specifika risker som föreligger med de vätskor du avser använda.
- Förvara farliga vätskor i godkända behållare och bortskaffa dem i enlighet med gällande föreskrifter.



RISK FÖR BRÄNNSKADOR

Utrustningens ytor och vätskor som är uppvärmda kan bli mycket heta under drift. Undvika allvarliga brännskador:

- Vidrör inte varm vätska eller utrustning.



REKYLRIK

Pistolen kan rekylera efter avtryckning. Om du inte står säkert kan du falla och skadas allvarligt.



PERSONLIG SKYDDSUTRUSTNING

Bär lämplig skyddsutrustning inom arbetsområdet som skydd mot allvarliga skador, bland annat ögonskador, hörselskador, inandning av giftiga ångor och brännskador. I skyddsutrustningen ska åtminstone följande ingå:

- Skyddsglasögon och hörselskydd.
- Andningsmask, skyddskläder och handskar enligt rekommendationer från vätske- och lösningsmedelstillverkaren.

Installation

Jordning

				
<p>Utrustningen måste jordas för att minska risken för gnistor av statisk elektricitet. Statiska gnistor kan leda till att ångor antänds eller exploderar. Jordning tillhandahåller en flyktledning för den elektriska strömmen.</p>				

Kontrollera vilka regler som gäller för denna typ av utrustning och följ anvisningarna i pump- eller spruthandbok.

Sprutpistol: jordning fås genom anslutning till en korrekt jordad vätskeslang och pump.

Vätskeslang: använd endast elektriskt ledande slangar med en sammanlagd slanglängd på högst 150 m (500 fot) för att säkerställa jordkontinuiteten. Kontrollera slangarnas elektriska motstånd. Byt ut slangen omedelbart om det totala motståndet till jord överstiger 29 megaohm.

Vätskematningsbehållare: enligt lokala föreskrifter.

Arbetsstycket: enligt svensk norm.



Kärl för lösningsmedel som används vid renspolning: enligt lokala föreskrifter. Använd endast metallkärl som är ledande. Ställ inte kärlet på icke-ledande ytor, såsom papper eller kartong, då dessa material bryter jordkretsen.

Håll en metalldel på pistolen stadigt mot kanten på ett jordat metallkärl vid renspolning och tryckavlastning och tryck av ner i kärlet, så bibehålls jordkretsen obruten.

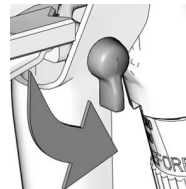
Systemkrav

- Fäst en avluftande huvudkran vid en för att ta bort luft mellan kran och pump efter att luftregulatorn stängts av. Instängd luft kan annars få pumpen att slå oväntat.
- Montera en dräneringskran mellan pumpen och pistolen som avlastar trycket i kolvumpen, slangen och pistolen. Aktivering av pistolen räcker eventuellt inte. Se **Anvisningar för tryckavlastning**, sidan 9.

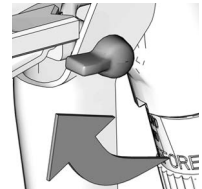
Pistolavtryckarspär

				
<p>Läs alltid avtryckarspärren när enheten stängs av eller lämnas utan uppsikt för att minska risken för skador när pistolen inte är i bruk. Varningskort i plånboksformat med viktig information om inträngningsskador följer med pistolen. Fler kort kan erhållas kostnadsfritt. Ge alla operatörer ett eget kort.</p> <p>Avtryckarspärren måste kunna röra sig fritt och lätt kunna snäppas fast i låst läge. Om avtryckarspärren är skadad eller inte kan röra sig fritt, skall det omedelbart bytas ut mot en ny avtryckarsats (16).</p>				

Avtryckarspär
(ej sprutning)



Avtryckaren uppläst
(sprutning)



Installation

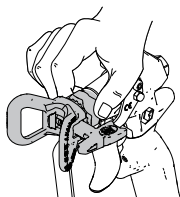
Montering av sprutmunstycke



För att undvika allvarliga personskador till följd av vätskeinträngning ska du inte sätta handen framför sprutmunstycket när munstycket och munstycksskyddet monteras eller avlägsnas.

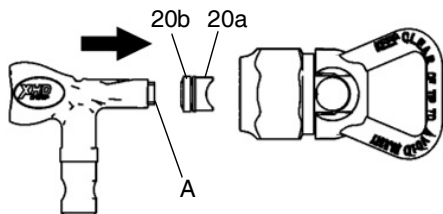
NEJ

JÄ

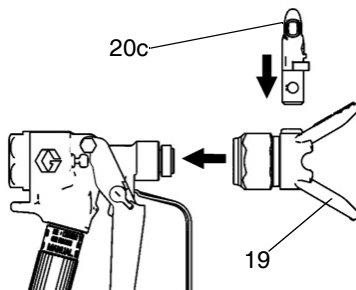


RAC-munstycke

1. Följ **Anvisningar för tryckavlastning**, på sidan 9.
2. Lås avtryckarspärren.
3. Sätt på packningen (20b) på vätsketätningen (20a). Använd verktyg (A) för att sätta i packningen och tätningen i huset, tätningen först. Luta verktyget för att ta av det när tätningen sitter på plats.

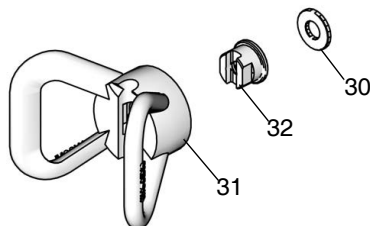


4. Montera munstyckscylinder (20c) enligt bilden. Vrid 90° moturs till sprutläge, så att pilen är riktad framåt. Montera RAC-munstycksskyddet (19) på sprutpistolens.



Plant munstycke

1. Följ **Anvisningar för tryckavlastning**, på sidan 9.
2. Lås avtryckarspärren.
3. Fäst munstycke (32) och packning (30) vid bakdelen av skyddet (31).
4. Montera munstycksskyddet (31) över pistoländan.



Drift



Anvisningar för tryckavlastning



Utför alltid Anvisningar för tryckavlastning när du ser denna symbol.



Utrustningen är trycksatt tills trycket avlastas manuellt. Följ tryckavlastningsproceduren när du slutar spruta och före rengöring, kontroll eller service av utrustningen för att minska risken för allvarlig kroppsskada från trycksatt vätska, såsom vätskeinträngning och stänkande vätska.

1. Lås avtryckarspärren.
2. Slå av pumpen.
3. Frigör avtryckarspärren.
4. Håll en av pistolens metalldelar stadigt mot ett jordat metallkärl. Tryck av pistolen för att avlasta trycket.
5. Lås avtryckarspärren.
6. Öppna dräneringskranen över (se **Systemkrav**, sidan 7). Låt dräneringskranen stå öppen tills vätska ska matas ut.-

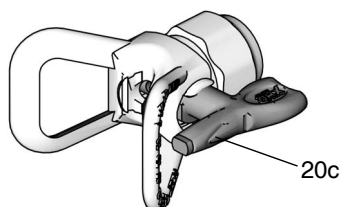
Om trycket ej försvunnit helt:

- Sprutmunstycket är igensatt. RAC-munstycke, se **Rengöring av munstycken/relsa igensättningar**, sidan 10. För plant munstycke, lösgör sakta munstyckets skydd och behåll muttern för att minska trycket. Ta bort och rengör munstycket.

- Slangen är igensatt. Ta sakta bort slangens slutkoppling för att minska tryck. Rensa slangen.

Spruta

1. Anslut en jordad vätskeslang.
2. Spola pumpen utan sprutmunstycke och munstycksskydd. Använd lägsta möjliga tryck.
3. Fyll. Se spruthandboken.
4. Följ **Anvisningar för tryckavlastning**, på sidan 9.
5. Montera sprutmunstycke och munstycksskydd.
6. **Endast RAC-munstycken:** I sprutläge ska pilen på munstyckscylindern (20c) vara riktad framåt.



7. Håll pistolen vinkelrätt och ca 30 cm (12 tum) från ytan. Använd handskar om vätsketemperaturen är över 43°C (110°F).
8. Flytta först pistolen och aktivera sedan pistolavtryckaren för att spruta på testpappret.
 - a. Ställ in vätsketrycket så att sönderdelningen blir fullständig.
 - b. Följ **Anvisningar för tryckavlastning**, på sidan 9, om justering av trycket inte ger ett bättre sprutmönster. Försök sedan med en annan storlek på munstycket.
9. Tryck in avtryckaren helt och släpp den helt.

Ställ in sprutmönstret

Munstyckets öppningsstorlek och sprutvinkeln avgör sprutmönstrets storlek och täckning. Om en bredare täckning behövs bör du använda ett större munstycke i stället för att öka vätsketrycket.

1. Följ **Anvisningar för tryckavlastning**, på sidan 9.
2. Lås avtryckarspärren.
3. Lossa munstycksskyddets låsmutter.
4. Vrid skyddet horisontellt när du vill spruta i ett horisontellt mönster. Vrid skyddet vertikalt när du vill spruta med ett lodrätt mönster.
5. Dra åt fästmuttern.

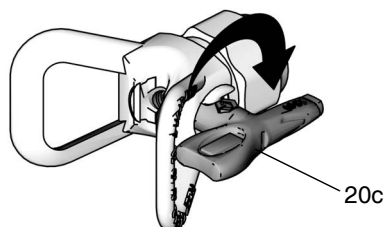
Rengöring av munstycken/rensa igensättningar

OBS! Rengör munstycket och munstycksskyddet efter varje arbetsdag.

Rengör munstycket

RAC-munstycken

1. Lås avtryckarspärren.
2. Roter spetsen 180 så att pilen på munstyckscylindern (20c) är riktad framåt. Frigör avtryckarspärren.
3. Tryck av pistolen ner i kärlet eller mot marken för att få bort stoppet.
4. Lås avtryckarspärren.
5. Vrid tillbaka munstycket 180 till sprutläge.



6. Om RAC-munstycket fortfarande är igensatt:
 - a. Stäng av sprutan och koppla från kraftförsörjningen.
 - b. Öppna dräneringskranen (se **Systemkrav**, sidan 7) så att trycket avlastas.
 - c. Ta bort och rengör sprutmunstycket.

Plana munstycken

1. Följ **Anvisningar för tryckavlastning**, på sidan 9.
2. Ta bort munstycket och rengör med en borste fylld med lösningsmedel.

Underhåll



Om filtret inte rengörs eller byts ut, eller om handtagsmunstycket är skadat, kan det resultera i allvarlig personskada.

Läs alla varningar i bruksanvisningen och avlasta trycket, före du utför någon typ av underhåll på pistolen.

Renspolning

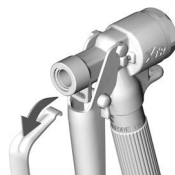
Renspola pumpen och pistolen innan vätska torkar i dem. Använd om möjligt den spolningsprocedur som anges i pumphandboken i stället för denna.

1. Följ **Anvisningar för tryckavlastning**, på sidan 9.
2. Lås avtryckarspärren.
3. Ta bort sprutmunstycket och skyddet från pistolen. Tvätta med lösningsmedel.
4. Lägg pumpinloppet i ett jordat fat med lämpligt lösningsmedel.
5. Starta pumpen inställd på lägsta tryck.
6. Frigör avtryckarlåset.
7. Tryck av pistolen ner i färgkärlet. Släpp avtryckaren när det kommer lösningsmedel.
8. Aktivera nu pistolen i kärlet med lösningsmedel. Kör runt vätskan tills systemet är ordentligt spolat.
9. Följ **Anvisningar för tryckavlastning**, på sidan 9.
10. Lås avtryckarspärren.

Rengöring/byte av filter

(Gäller ej för XTR530, XTR710-XTR715 och 17V677)

1. Följ **Anvisningar för tryckavlastning**, på sidan 9.
2. Lås avtryckarspärren.
3. Lossa avtryckarskyddet från pistolkroppen genom att trycka upp haken på skyddet och dra ut den ur spåret.



4. Avtryckarskyddet under pistolhandtaget kan sedan användas som nyckel för att lossa muttern.



5. Skruva bort handtaget från pistolhuvudet med handen när inriktningsspåren inte längre är låsta.
6. Ta bort filtret.
7. Rengör filtret med en mjuk borste.
8. Sätt tillbaka luftfiltret.
9. Applicera ett tunt skikt av fett på gängorna och skruva på.
10. Dra åt muttern med avtryckarskyddet.
11. Fäst avtryckarskyddet på pistolen igen.

Rengöring

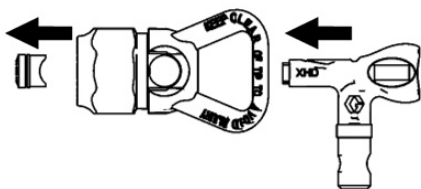
Spola ren pistolen efter varje arbetspass och förvara den torr. Låt aldrig pistolen eller delar ligga kvar i vatten eller lösningsmedel.

Reparation

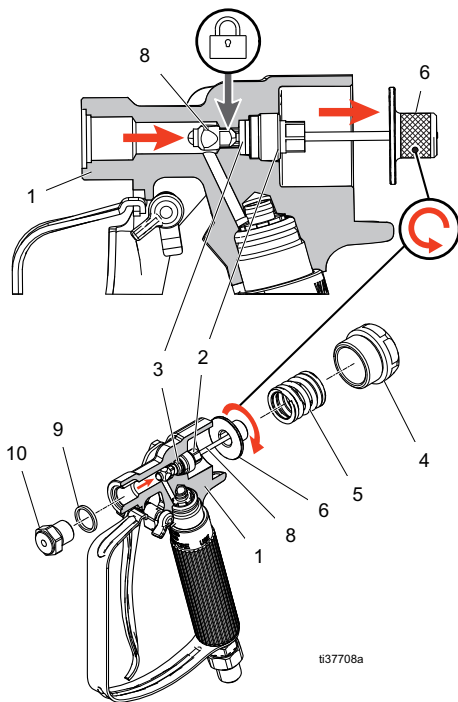


Demontering

1. Följ **Anvisningar för tryckavlastning**, på sidan 9.
2. Lås avtryckarspärren.
3. Koppla loss vätskeslangen. Ta bort RAC-munstycksskyddet och munstycket (19 och 20a–20c) eller det platta munstycksskyddet och munstycket (30, 31 och 32).
4. **Endast RAC-munstycke:** Använd verktyget för att trycka ut packningen och tätningen bakom huset.



5. Ta bort locket (4) och fjädern (5) med en nyckel (avlastar fjädertrycket på nålen).
6. Ta bort ventilsåtet (10) och packningen (9).
7. Dra tillbaka nålhållaren (6). Kontrollera att nålen (8) bottnar i det framskjutna pistolhuset (1). Vrid nålhållaren moturs så att den lossnar.
8. Dra ut nålen (8).
9. Ta bort tätningshållaren (4) med en hylsnyckel från bakänden av pistolen. Använd en plockare för att ta bort packningen (3).
10. Rengör och byt ut delar efter behov.

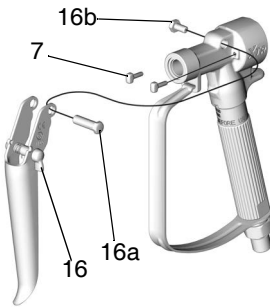


Demontering av avtryckare

OBS! Var beredd på att två manöverstift (7) kan falla ur pistolhuset när avtryckaren (16) tas bort.

XTR7+ pistoler

1. Använd en nyckel och ta bort skruven (16b) från axeltappen (16a).
2. Ta ut axeltappen (16a) ur pistolkroppen och ta bort avtryckaren (16).
3. Innan du installerar avtryckaren smörjer du in manöverstiften (7) och axeltappen (16a) med fett.



XTR5+ pistoler

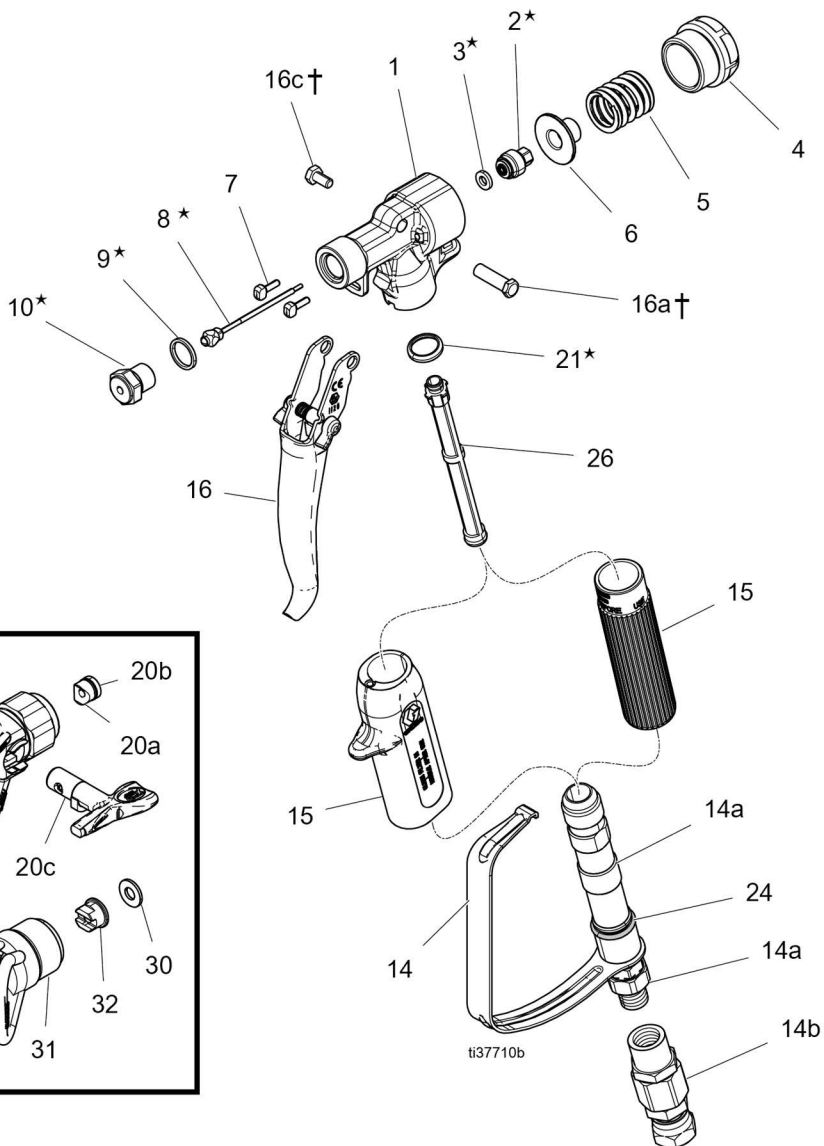
1. Lossa skruven (16c) från båda sidorna av pistolkroppen med en hylsnyckel och ta bort avtryckaren.
2. Innan installering av avtryckare, feta manöverstiften (7).

Montering

1. Tryck i en ny packning (3*) i pistolkroppen. Fetta in tätningshållaren (2*) lätt och sätt tillbaka den. Vrid till moment 5–8 N•m (48–72 in-lb).
2. Fetta försiktigt och byt ut nålen (8*). Tryck nålen genom tätningshållaren.
3. Applicera Loctite™ med lätt hållfasthet på nålgångorna. Se till att Loctiten inte kommer på nålaxeln. Kontrollera att nålen (8*) sitter på plats i pistolhuset.
4. Montera nålhållaren (6). Dra åt tills den bottenar. Dra inte åt för hårt.
5. Fetta in ventilsåtets (10*) gängor. Tryck in avtryckaren så att nålen dras tillbaka och montera packningen (9*) och ventilsåtet (10*). Dra åt ventilsåtet till ett vridmoment på 34–43 N•m.
6. Fetta in och montera fjädern (5) och locket (4). Dra åt locket till ett vridmoment på 8–10 N•m.

Prova pistolen innan den tas i bruk

1. Lås avtryckarspärren.
2. Anslut vätskeslangen till pistolen.
3. Starta och lufta pumpen.
4. Frigör avtryckarspärren.
5. Tryck av pistolen ner i ett jordat metallspillkärl.
6. Släpp avtryckaren. Pistolen bör omedelbart sluta spruta och det bör ej vara några läckor. Följ **Anvisningar för tryckavlastning**, sidan 9 om det uppstår problem. Kontrollera **Montering**-proceduren och rätta till eventuella problem.
7. Montera munstycket och munstycksskyddet innan pistolen tas i bruk.



XTR5+, reservdelistsa

Ref.	Komponent	Beskrivning	Antal						
			XTR520	XTR521	XTR522	XTR523	XTR524	XTR525	XTR530
1	19B236	PISTOLHUS	1	1	1	1	1	1	1
2*	245881	TÄTNING, hållarmontering	1	1	1	1	1	1	1
3*	---	PACKNING	1	1	1	1	1	1	1
4	19B237	ÄNDLOCK	1	1	1	1	1	1	1
5	117350	FJÄDER	1	1	1	1	1	1	1
6	15E088	HÄLLARE, nål	1	1	1	1	1	1	1
7	15E085	MANÖVERSTIFT	2	2	2	2	2	2	2
8*	18C010	NÅL	1	1	1	1	1	1	1
9*	156766	PACKNING	1	1	1	1	1	1	1
10*	245858	SÄTE, ventil	1	1	1	1	1	1	1
13‡	255275	HANDTAG: inkluderar avtryckarskydd och svivel	1	1				1	1
14	248952	HANDTAGSSATS			1	1			
14a★	---	SVIVEL							
15	276997	HANDTAGSHYLSA, isolerad			1	1			
16†	287449	AVTRYCKARSATS, 4-fingrar, rak, inkluderar 16c	1	1			1		1
	287451	AVTRYCKARSATS, 4-fingrar, böjd, inkluderar 16c			1				
	287450	AVTRYCKARSATS, 2-fingrar, inkluderar 16c				1		1	
16c†	117602	ANSATSSKRUV, nr 8-32	2	2	2	2	2	2	2
19	XHD001	SKYDD, RAC-munstycke	1		1	1	1	1	1
20	XHDxxx	VÄXEL, RAC-munstycke (storlek 519 medföljer)			1	1	1	1	
	XHDxxx	KONTAKT, RAC-munstycke (storlek 529)							1
20a√	---	TÄTNING, vätska			1	1	1	1	1
20b√	---	PACKNING			1	1	1	1	1
20c	---	SPRUTMUNSTYCKE, XHD RAC			1	1	1	1	1
21*	179733	Tätning, hylsa	1	1	1	1	1	1	1
24	119740	O-RING			1	1			
26	287032	FILTER, 60 maskor (medföljer pistolen)	1	1	1	1	1	1	
	287034	FILTER, 60 maskor och 100 maskor (kombination)	1	1	1	1	1	1	
29▲	222385	KORT, medicinska föreskrifter (visas ej i skissen)	1	1	1	1	1	1	1
30	166969	PACKNING		1					
31	220251	SKYDD, platt munstycke		1					
32	163519	MUNSTYCKE, platt		1					

--- Säljs ej

▲ Reservsäkerhetsetiketter, -skyltar och -kort kan fås kostnadsfritt.

* Delar ur reparationsssatsen 273141 köps separat.

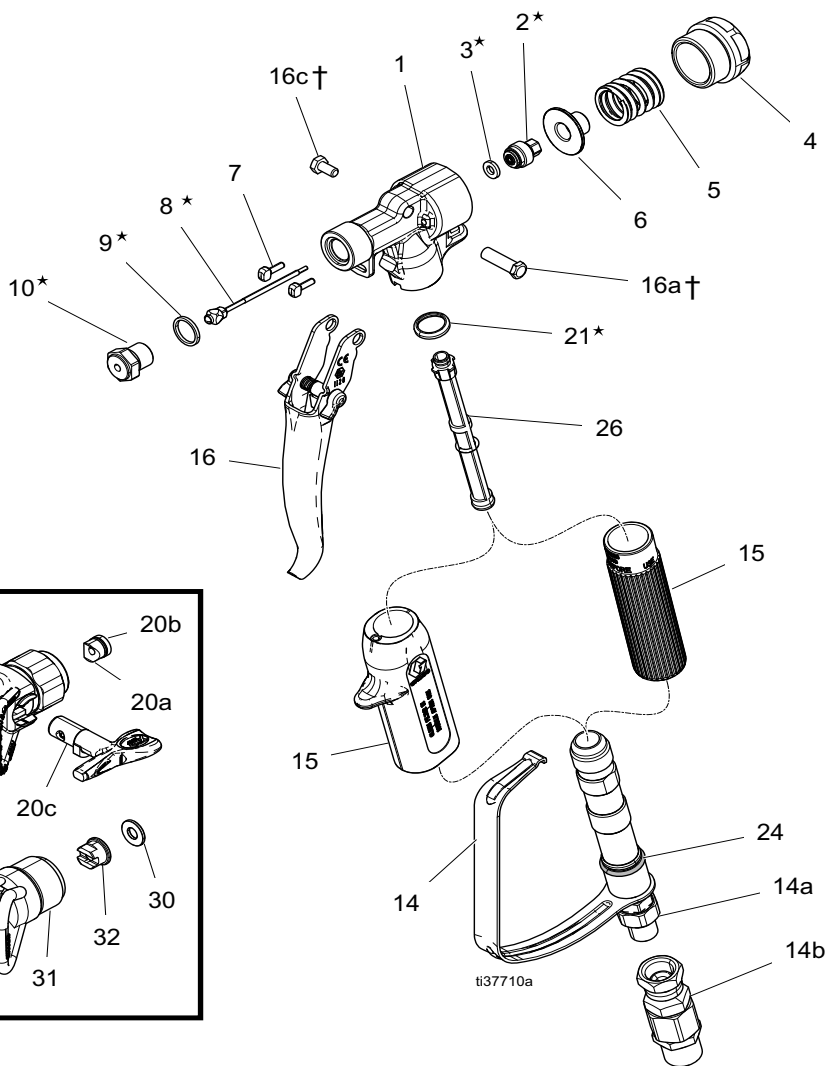
† Avtryckarsatsen (16) inkluderar monteringsdelar för XTR5- eller XTR7-pistolen.

‡ Handtaget är inte avsett för användning med XTR7. För XTR7 ska du använda handtaget 248952 och hylsan 276997 eller 15E083 beroende på vilken modell du har.

√ Inkluderad i OneSeal™ reparationsssats XHD010 (5 i varje paket, köps separat).

★ Ta inte bort sviveln. Om sviveln behöver bytas ut beställer du ersättningshandtagssatsen 248952.

XTR7+, XTR7+ högflöde



XTR7+, reservdelista

Ref.	Komponent	Beskrivning	Antal					
			XTR720	XTR721	XTR722	XTR723	XTR724	XTR725
1	19B238	PISTOLHUS	1	1	1	1	1	1
2*	245881	TÄTNING, hållarmontering	1	1	1	1	1	1
3*	---	PACKNING	1	1	1	1	1	1
4	19B239	ÄNDLOCK	1	1	1	1	1	1
5	117350	FJÄDER	1	1	1	1	1	1
6	15E088	HÅLLARE, nål	1	1	1	1	1	1
7	15E085	MANÖVERSTIFT	2	2	2	2	2	2
8*	18C010	NÅL	1	1	1	1	1	1
9*	156766	PACKNING	1	1	1	1	1	1
10*	245858	SÄTE, ventil	1	1	1	1	1	1
14	248952	SATS, reparation, handtag	1	1	1	1	1	1
	17V749	SATS, reparation, handtag						
14a★	---	SVIVEL						
14b	17G980	SVIVEL						
15	276997	HANDTAGSHYLSA, isolerad			1	1		
	15E083	HANDTAGSHYLSA, rund	1	1			1	1
16	287449	AVTRYCKARSATS, 4-fingrar, rak, inkluderar 16a och 16b	1	1			1	
	287451	AVTRYCKARSATS, 4-fingrar, böjd, inkluderar 16a och 16b			1			
	287450	AVTRYCKARSATS, 2-fingrar, inkluderar 16a och 16b				1		1
16a†	192272	LEDSTIFT	1	1	1	1	1	1
16b†	203953	SKRUV, lock, nr 10–24	1	1	1	1	1	1
19	XHD001	SKYDD, RAC-munstycke	1		1	1	1	1
20	XHDxxx	VÅXEL, RAC-munstycke (storlek 519 medföljer)			1	1	1	1
		VÅXEL, RAC-munstycke (storlek 523 medföljer)						
		VÅXEL, RAC-munstycke (storlek 531 medföljer)						
20a√	---	TÄTNING, vätska			1	1	1	1
20b√	---	PACKNING			1	1	1	1
20c	---	SPRUTMUNSTYCKE, XHD RAC			1	1	1	1
21*	179733	Tätning, hylsa	1	1	1	1	1	1
24**	119740	O-RING	1	1	1	1	1	1
26	287032	FILTER, 60 maskor (medföljer pistolen)	1	1	1	1	1	1
	287034	FILTER, 60 maskor och 100 maskor (kombination)	1	1	1	1	1	1
29▲	222385	KORT, medicinska föreskrifter (visas ej i skissen)	1	1	1	1	1	1
30	166969	PACKNING		1				

Delar

Ref.	Komponent	Beskrivning	Antal					
			XTR720	XTR721	XTR722	XTR723	XTR724	XTR725
31	220251	SKYDD, platt munstycke		1				
32	163519	MUNSTYCKE, platt		1				

--- Säljs ej.

▲ Ersättningsetiketter, -skyltar och -kort kan fås kostnadsfritt.

* Delar ur reparationssatsen 273141 köps separat.

★ Ta inte bort sviveln. Om sviveln behöver bytas ut beställer du ersättningshandtagssatsen 248952.

† Avtryckarsatsen (16) inkluderar monteringsdelar för XTR5- eller XTR7-pistolen.

✓ Inkluderad i OneSeal™ reparationssats XHD010 (5 i varje paket, köps separat).

** Ingår i reservdelssatserna 248952 och 17V749 för handtag

XTR7+ högflöde, reservdelslista

Ref.	Komponent	Beskrivning	Antal						
			XTR710	XTR711	XTR712	XTR713	XTR714	XTR715	17V677
1	19B240	PISTOLHUS	1	1	1	1	1	1	1
2*	245881	TÄTNING, hållarmontering	1	1	1	1	1	1	1
3*	---	PACKNING	1	1	1	1	1	1	1
4	19B239	ÄNDLOCK	1	1	1	1	1	1	1
5	117350	FJÄDER	1	1	1	1	1	1	1
6	15E088	HÅLLARE, nål	1	1	1	1	1	1	1
7	15E085	MANÖVERSTIFT	2	2	2	2	2	2	2
8*	18C010	NÅL	1	1	1	1	1	1	1
9*	156766	PACKNING	1	1	1	1	1	1	1
10*	245858	SÅTE, ventil	1	1	1	1	1	1	1
14	17V749	SATS, reparation, handtag	1	1	1	1	1	1	1
14a★	---	SVIVEL							
14b	17G980	SVIVEL	1	1	1	1	1	1	1
15	276997	HANDTAGSHYLSA, isolerad			1	1			1
	15E083	HANDTAGSHYLSA, rund	1	1			1	1	
16	287449	AVTRYCKARSATS, 4-fingrar, rak, inkluderar 16a och 16b	1	1			1		
	287451	AVTRYCKARSATS, 4-fingrar, böjd, inkluderar 16a och 16b			1				1
	287450	AVTRYCKARSATS, 2-fingrar, inkluderar 16a och 16b				1		1	
16a†	192272	LEDSTIFT	1	1	1	1	1	1	1
16b†	203953	SKRUV, lock, nr 10–24	1	1	1	1	1	1	1
19	XHD001	SKYDD, RAC-munstycke	1		1	1	1	1	1
20	XHDxxx	VÄXEL, RAC-munstycke (storlek 523 medföljer)							1
		VÄXEL, RAC-munstycke (storlek 531 medföljer)			1	1	1	1	1
20a√	---	TÄTNING, våtska			1	1	1	1	1
20b√	---	PACKNING			1	1	1	1	1
20c	---	SPRUTMUNSTYCKE, XHD RAC			1	1	1	1	1
21*	179733	Tätning, hylsa	1	1	1	1	1	1	1
24**	119740	O-RING	1	1	1	1	1	1	1
29▲	222385	KORT, medicinska föreskrifter (visas ej i skissen)	1	1	1	1	1	1	1
30	166969	PACKNING		1					

Delar

Ref.	Komponent	Beskrivning	Antal						
			XTR710	XTR711	XTR712	XTR713	XTR714	XTR715	17V677
31	220251	SKYDD, platt munstycke		1					
32	163531	MUNSTYCKE, platt		1					

--- Säljs ej.

▲ Ersättningsetiketter, -skyltar och -kort kan fås kostnadsfritt.

* Delar ur reparationssatsen 273141 köps separat.

★ Ta inte bort sviveln. Om sviveln behöver bytas ut beställer du ersättningshandtagssatsen 248952.

† Avtryckarsatsen (16) inkluderar monteringsdelar för XTR5- eller XTR7-pistolen.

✓ Inkluderad i OneSeal™ reparationssats XHD010 (5 i varje paket, köps separat).

** Ingår i reservdelssatserna 248952 och 17V749 för handtag

Tillbehör

XTR+, pistol och slangats

Artikel-nummer	Beskrivning
*26C962	XTR520, (2) XHD519 munstycken, slang, pistolslang, 350 bar (5000 psi)
*273142	XTR520, XHD317, XHD319, slang, pistolslang, 350 bar (5000 psi)
*26C963	XTR720, (2) XHD519 munstycken, slang, pistolslang, 500 bar (7250 psi)
*273143	XTR720, XHD317, XHD319, slang, pistolslang, 500 bar (7250 psi)
26C972	Sats om 8 st. 26C962 med visning på ändlocket
273144	Sats om 8 st. 273142 med visning på ändlocket
26C973	Sats om 8 st. 26C963 med visning på ändlocket
273145	Sats om 8 st. 273143 med visning på ändlocket
*Inkluderar Xtreme Duty 3/8 in. x 50 ft (15 m) slang och 1/4 in x 6 ft (2 m) pistolslang.	

XTR+, bulksatser

Artikel-nummer	Beskrivning
26C996	Sats om 5 st. XTR520 med visning på ändlocket
26C997	Sats om 5 st. XTR720 med visning på ändlocket

XTR+ pistoltillbehör

Artikel-nummer	Beskrivning
246294	254 mm pistolförlängning, 7250 psi (500 bar, 50 MPa)
246295	380 mm pistolförlängning, 7250 psi (500 bar, 50 MPa)
246296	457 mm pistolförlängning, 7250 psi (500 bar, 50 MPa)
246297	180° sprutmunstycke, 7/8-14 UNC-2B, 7250 psi (500 bar, 50 MPa)
24P834	Pistolsvivel, 1/2" f x 3/8 npsm, PTFE-packning, 6500 bar (448 psi, 44,8 MPa)
273141	Reservdelssats till pistol, innehåller packning, nål och säte
287449	Fyrfingersavtryckarsats.
287450	Fyrfingersavtryckarsats.
287451	Fyrfingersavtryckarsats, oval och isolerad
287032	Filter 60 maskor
287033	Filter 100 maskor
287034	Filter, 60 maskor och 100 maskor (kombination)
247634	Packningssats, GHD-ombyggnad (5-pack)


Tekniska data

Tekniska data

XTR5+ och XTR7+, XTR7+ högflöde och 17V677		
	USA	Meterformat
Maximalt arbetstryck (XTR5+)	5000 psi	35 MPa, 345 bar
Maximalt arbetstryck (XTR7+, XTR7+ High Flow, 17V677)	7250 psi	50 MPa, 500 bar
Maximal drifttemperatur, vätska	160°F	71°C
Buller (dBA)		
Maximalt ljudtryck	84,3 dBA vid 41 MPa (414 bar, 6000 psi)	
Ljudeffektnivå	95,7 dBA vid 41 MPa (414 bar, 6000 psi)	
Ljudtrycket mätt med HD519-munstycke och vatten. Ljudeffekten mätt enligt ISO-9614-2.		
Inlopps- och utloppsdimensioner		
Vätskeintagsdimension	1/4 npsm (hane) eller 3/8 NPT (XTR710 - XTR715, 17V677)	
Hålstorlek	0,090 tum	2,3 mm
Material		
Material i kontakt med vätska på alla modeller:	Aluminium, rostfritt stål, acetal, polyetylen, nylon, polypropylen, hårdmetall, polyuretan, lösningemedelsresistenta o-ringar.	
Anteckningar		
Registrerade varumärken som nämns tillhör respektive ägare.		

Proposition 65, Kalifornien

CALIFORNIA RESIDENTS

 **WARNING:** Cancer and reproductive harm –
www.P65warnings.ca.gov.

Graco standardgaranti

Graco garanterar att all utrustning som beskrivs i detta dokument, och som är tillverkad av Graco och bär dess namn, är fri från material- och tillverkningsfel vid tidpunkten för försäljningen till den ursprungliga köparen. Med undantag för särskilda, utökade eller begränsade garantiåtaganden som utges av Graco, åtar sig Graco att under en tolv månaders period från inköpsdatumet reparera eller byta ut delar som av Graco befins vara felaktiga. Garantin gäller endast under förutsättning att utrustningen installeras, används och sköts i enlighet med Gracos skriftliga rekommendationer.

Garantin omfattar inte, och Graco ska inte hållas ansvarigt för, allmänt slitage eller funktionsfel, skador eller slitage som orsakas av felaktig installation, felaktigt bruk, nötning, korrosion, otillräckligt eller felaktigt underhåll, försumlighet, olyckor, manipulation eller byten till komponenter som inte tillverkas av Graco. Graco ska heller inte hållas ansvarigt för funktionsfel, skada eller slitage som orsakas av att Graco-utrustningen är inkompatibel med konstruktioner, tillbehör, utrustning eller material som inte har levererats av Graco, ej heller felaktig formgivning, tillverkning, installation, drift eller underhåll av konstruktioner, tillbehör, utrustning eller material som inte har levererats av Graco.

Garantin gäller under förutsättning att utrustningen som anses defekt skickas med förbetald retur till en auktoriserad Graco-återförsäljare för verifiering av det påstådda felet. Om det påstådda felet verifieras kommer Graco att reparera eller ersätta alla defekta delar utan kostnad. Utrustningen kommer att returneras till den ursprungliga köparen med frakten betald. Om inspektionen av utrustningen inte uppklarar några material- eller tillverkningsfel kommer reparationer att utföras till en rimlig avgift som kan innefatta kostnaderna för reservdelar, arbete och transport.

DENNA GARANTI ÄR EXKLUSIV OCH ISTÄLLET FÖR ALLA ANDRA GARANTIER, UTTRYCKLIGA ELLER UNDERFÖRSTÅDDA, INKLUSIVE MEN INTE BEGRÄNSAT TILL GARANTIER OM SÄLJBARHET ELLER GARANTIER OM LÄMPLIGHET FÖR ETT VISST ÄNDAMÅL.

Gracos enda åtagande och köparens enda gottgörelse för några överträdelser av garantin är de som anges ovan. Köparen medger att ingen annan ersättning (inklusive, men inte begränsat till, skadestånd för följdskada för förlorad vinst, förlorad försäljning, personskador, materiella skador eller andra följdskador) är aktuell. Alla anspråk rörande överträdelser av garantin måste framläggas inom två (2) år efter försäljningsdatum.

GRACO LÄMNAR INGA GARANTIER OCH FRÅNSÄGER SIG ALLA UNDERFÖRSTÅDDA GARANTIER OM SÄLJBARHET ELLER LÄMPLIGHET FÖR ETT VISST ÄNDAMÅL AVSEENDE TILLBEHÖR, UTRUSTNING, MATERIAL ELLER KOMPONENTER SOM SÄLJS MEN INTE TILLVERKAS AV GRACO.

Dessa artiklar som säljs men inte tillverkas av Graco (t.ex. elmotorer, strömbrytare, slangar) omfattas i förekommande fall av respektive tillverkares garanti. Graco kommer inom rimliga gränser att hjälpa köparen med att lämna anspråk rörande överträdelser mot dessa garantier.

Graco är under inga omständigheter ansvarigt för indirekta, oavsiktliga, särskilda skador eller följdskador som uppkommer till följd av att Graco levererar utrustning i enlighet med det som framlagts häri, eller för tillhandahållande, prestanda eller användning av produkter eller andra varor som säljs enligt detta, oavsett om så sker till följd av avtalsbrott, garantibrott, försumlighet från Gracos sida eller annat.

Graco-information

Besök www.graco.com för den senaste informationen om Gracos produkter. Information om patent finns på www.graco.com/patents.

FÖR ATT GÖRA EN BESTÄLLNING, kontakta din Graco-återförsäljare eller ring så hänvisar vi till närmaste återförsäljare.

Telefon: 612-623-6921 **eller avgiftsfritt:** 1-800-328-0211 **Fax:** 612-378-3505

All text och alla bilder i den här handboken visar den senast tillgängliga informationen som fanns vid publiceringen.

Graco förbehåller sig rätten att när som helst införa ändringar utan föregående meddelande därom.

Översättning av originalanvisningarna. This manual contains Swedish. MM 3A7469

Gracos Högkvarter: Minneapolis
Internationella kontor: Belgien, Kina, Japan, Korea

GRACO INC. AND SUBSIDIARIES • P.O. BOX 1441 • MINNEAPOLIS MN 55440-1441 • USA
Upphovsrätt 2020, Graco Inc. Alla Gracos tillverkningsplatser är registrerade enligt ISO 9001.
www.graco.com
Revidering F, november 2024