

# Tegendrukregelaars met middelhoge druk

3A8489A

NL

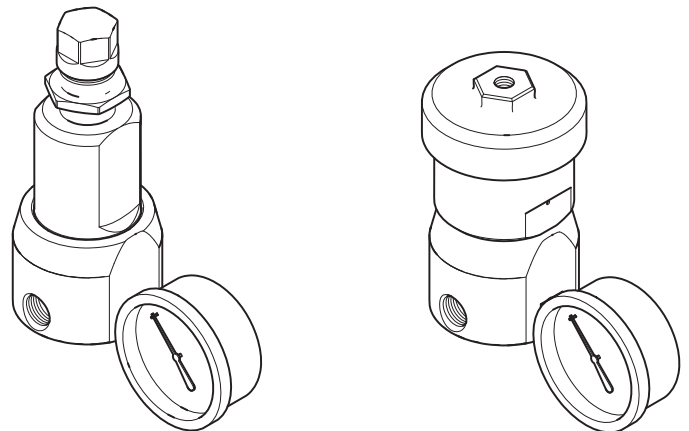
***De tegendrukregelaar (BPR) regelt de vloeistofdruk en stroming in circulatiesystemen. Uitsluitend voor professioneel gebruik.***

Zie pagina 2 voor informatie over het model, zoals de maximumwerkdruk en goedkeuringen.



## **Belangrijke veiligheidsinstructies**

Lees alle waarschuwingen en instructies in deze handleiding voordat u het apparaat gebruikt. Bewaar deze instructies.



Optionele meters worden weergegeven.



# Inhoudsopgave

<b>Bijbehorende handleidingen</b> . . . . .	<b>2</b>	<b>Onderhoud</b> . . . . .	<b>8</b>
<b>Modellen</b> . . . . .	<b>2</b>	De apparatuur spoelen . . . . .	8
<b>Waarschuwingen</b> . . . . .	<b>3</b>	Reiniging . . . . .	8
<b>Installatie</b> . . . . .	<b>5</b>	<b>Onderdelen</b> . . . . .	<b>9</b>
De tegendrukregelaar monteren . . . . .	5	<b>Toebehoren</b> . . . . .	<b>12</b>
Aarding . . . . .	5	<b>Afmetingen</b> . . . . .	<b>13</b>
<b>Bediening</b> . . . . .	<b>7</b>	<b>Technische specificaties</b> . . . . .	<b>14</b>
Drukontlastingsprocedure . . . . .	7	<b>California Proposition 65</b> . . . . .	<b>14</b>
De BPR afstellen . . . . .	7	<b>Opmerkingen</b> . . . . .	<b>15</b>
		<b>Standaard Graco-garantie</b> . . . . .	<b>16</b>

# Bijbehorende handleidingen

Handleiding in het Nederlands	Omschrijving
3A4030	De intelligente verfkeuken
3A7709	Pneumatische pompregelmodule

# Modellen

Onderdeel	Omschrijving	Debiet- bereik	Gereguleerde vloeistofdruk	Max. Vloeisto- finlaatdruk	Max. Bedieningsdruk luchtinlaat	Goedkeuringen
25T478	Tegendrukregelaar (BPR), lage stroming, middelhoge druk, pneumatisch	0-5 g/m, 0-19 l/m	100-1000 psi (0,7-7 MPa, 7-70 bar)*	3000 psi (20,7 MPa, 207 bar)	100 psi (0,7 MPa, 7,0 bar)	  Ex h IIB T6 Gb 0°C tot 50°C
25T477			250-2000 psi (1,7-13,8 MPa, 17-138 bar)			
25R490			250-3000 psi (1,7-20,7 MPa, 17-207 bar)			
25R491	Tegendrukregelaar (BPR), lage stroming, middelhoge druk, mechanisch met borgmoer		250-3000 psi (1,7-20,7 MPa, 17-207 bar)		-----	<b>OPMERKING:</b> Type bescherming "h" toegepast op structurele veiligheid "c".





\* Gereguleerd bereik is 250-1000 psi (1,7-7 MPa, 17-70 bar) hoger dan 3 g/m (11 l/m).

# Waarschuwingen

De onderstaande waarschuwingen betreffen de installatie, het gebruik, de aarding, het onderhoud en de reparatie van deze apparatuur. Het uitroepteken verwijst naar een algemene waarschuwing en het gevarensymbool verwijst naar procedurespecifieke risico's. Als u deze symbolen in de handleiding of op de waarschuwingsetiketten ziet, raadpleeg dan deze Waarschuwingen. Productspecifieke gevaarsymbolen en waarschuwingen die niet in dit hoofdstuk worden beschreven, kunnen in de gehele handleiding waar deze van toepassing zijn worden weergegeven.

 <h2 style="margin: 0;">WAARSCHUWING</h2>	
   	<p><b>BRAND- EN EXPLOSIEGEVAAR</b></p> <p>Ontvlambare dampen, zoals dampen van oplosmiddelen en verf, in het <b>werkgebied</b> kunnen ontbranden of exploderen. Verf of oplosmiddelen die door het apparaat stromen, kunnen statische elektriciteit opwekken. Ter voorkoming van brand en explosies:</p> <ul style="list-style-type: none"> <li>• Gebruik de apparatuur alleen in goed geventileerde ruimtes.</li> <li>• Zorg dat er geen ontstekingsbronnen zijn, zoals waakvlammen, sigaretten, draagbare elektrische lampen en kunststof druppelvangers (deze kunnen statische vonkoverslag geven).</li> <li>• Aard alle apparatuur in het werkgebied. Zie de instructies over <b>Aarding</b>.</li> <li>• Houd het werkgebied vrij van afval, inclusief oplosmiddelen, poetslappen en benzine.</li> <li>• Haal geen stekkers uit stopcontacten, steek geen stekkers in stopcontacten en doe geen lampen aan of uit als er ontvlambare dampen aanwezig zijn.</li> <li>• <b>Stop onmiddellijk met werken</b> als u statische vonken ziet of een schok voelt. Gebruik het systeem pas weer als u de oorzaak van het probleem kent en het probleem is verholpen.</li> <li>• Zorg dat er altijd een werkend brandblusapparaat in het werkgebied is.</li> </ul>
    	<p><b>GEVAAR VOOR INJECTIE VIA DE HUID</b></p> <p>Vloeistof onder hoge druk die uit een pistool, lekkende slangen of beschadigde onderdelen komt, dringt door de huid naar binnen in het lichaam. Dit kan eruitzien als een gewone snijwond, maar het gaat om ernstig letsel dat zelfs kan leiden tot amputatie. <b>Raadpleeg onmiddellijk een chirurgisch specialist.</b></p> <ul style="list-style-type: none"> <li>• Spuit niet als de spuittipbeveiliging en trekkerbeschermer niet zijn aangebracht.</li> <li>• Schakel de veiligheidspal altijd in wanneer u niet aan het spuiten bent.</li> <li>• Richt het pistool niet op mensen of lichaamsdelen.</li> <li>• Plaats uw hand nooit op de spuittip.</li> <li>• Probeer lekkage nooit met uw handen, het lichaam, handschoenen of een doek te stoppen.</li> <li>• Voer altijd de <b>Drukontlastingsprocedure</b> uit wanneer u ophoudt met spuiten en vóór reiniging, controle of onderhoud aan de apparatuur.</li> <li>• Draai altijd eerst alle vloeistofkoppelingen goed vast voordat u de apparatuur gaat bedienen.</li> <li>• Kijk slangen en koppelingen elke dag na. Vervang versleten of beschadigde onderdelen onmiddellijk.</li> </ul>

# WAARSCHUWING

 	<p><b>GEVAAR VAN MISBRUIK VAN APPARATUUR</b></p> <p>Verkeerd gebruik kan leiden tot ernstig of dodelijk letsel.</p> <ul style="list-style-type: none"> <li>• Bedien het systeem niet als u moe, of onder invloed van drugs, alcohol of geneesmiddelen bent.</li> <li>• Overschrijd nooit de maximale werkdruk of de maximale bedrijfstemperatuur van het zwakste onderdeel in uw systeem. Zie de <b>Technische specificaties</b> van alle apparatuurhandleidingen.</li> <li>• Gebruik vloeistoffen en oplosmiddelen die geschikt zijn voor de bevochtigde onderdelen van de apparatuur. Zie de <b>Technische specificaties</b> van alle apparatuurhandleidingen. Lees de waarschuwingen van de fabrikant van de vloeistof en oplosmiddelen. Vraag de leverancier of verkoper van het materiaal om het veiligheidsinformatieblad (MSDS) voor de complete informatie.</li> <li>• Schakel alle apparatuur uit en voer de <b>Drukontlastingsprocedure</b> uit wanneer de apparatuur niet wordt gebruikt.</li> <li>• Controleer de apparatuur dagelijks. Repareer of vervang versleten of beschadigde onderdelen onmiddellijk; vervang ze uitsluitend door originele reserveonderdelen van de fabrikant.</li> <li>• Breng geen veranderingen of aanpassingen in de apparatuur aan. Door veranderingen of aanpassingen kunnen goedkeuringen van instanties ongeldig worden en kan de veiligheid in gevaar komen.</li> <li>• Zorg dat alle apparatuur gekeurd en goedgekeurd is voor de omgeving waarin u de apparatuur gebruikt.</li> <li>• Gebruik de apparatuur alleen voor het beoogde doel. Neem voor meer informatie contact op met uw distributeur.</li> <li>• Leid slangen en kabels uit de buurt van plaatsen waar gereden wordt en uit de buurt van scherpe randen, bewegende onderdelen en hete oppervlakken.</li> <li>• Zorg dat er geen kink in slangen komt en buig ze niet te ver door, en trek het apparaat nooit vooruit aan de slang.</li> <li>• Houd kinderen en dieren weg uit het werkgebied.</li> <li>• Houd u aan alle geldende veiligheidsvoorschriften.</li> </ul>
	<p><b>GEVAAR VAN GIFTIGE VLOEISTOFFEN OF DAMPEN</b></p> <p>Giftige vloeistoffen of dampen kunnen ernstig of zelfs dodelijk letsel veroorzaken als deze in de ogen of op de huid spatten, of worden ingeademd of ingeslikt.</p> <ul style="list-style-type: none"> <li>• Lees de veiligheidsinformatiebladen (MSDS of VIB) zodat u de specifieke gevaren van de gebruikte vloeistoffen kent.</li> <li>• Bewaar gevaarlijke vloeistof in goedgekeurde houders en voer ze af conform alle geldende richtlijnen.</li> </ul>
	<p><b>PERSOONLIJKE BESCHERMINGSMIDDELEN</b></p> <p>Draag de juiste beschermingsmiddelen als u in het werkgebied aanwezig bent, om u te beschermen tegen ernstig letsel, zoals oogletsel, gehoorbeschadiging, inademing van giftige dampen en brandwonden. Deze beschermingsmiddelen bestaan uit (maar zijn niet beperkt tot):</p> <ul style="list-style-type: none"> <li>• Gezicht- en gehoorbescherming.</li> <li>• Ademhalingsfilters, beschermende kleding en handschoenen, zoals aanbevolen door de fabrikant van materialen en oplosmiddelen.</li> </ul>

# Installatie

De typische installatie in Afb. 1 is alleen bedoeld als voorbeeld voor het ontwerpen van een systeem. Voor ondersteuning bij het ontwerpen van een systeem dat aan uw eisen voldoet kunt u contact opnemen met uw Graco-distributeur.

## De tegendrukregelaar monteren

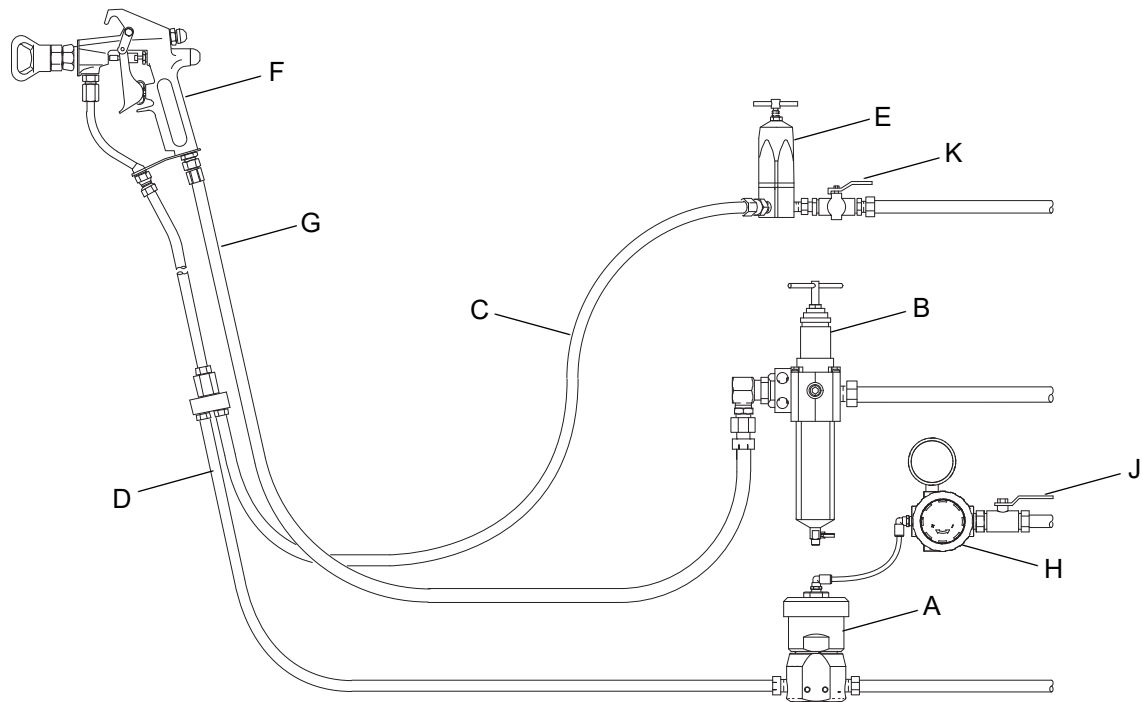
				
<p>Gebruik geen PTFE-tape op de schroefdraad van de buis. Dat kan de gearde continuïteit onderbreken, waardoor er brand of een explosie door statisch ontstaan. En als delen van de tape losscheuren, kan dit de werking van de BPR belemmeren.</p>				

1. Monteer de tegendrukregelaar (BPR) (A) in de vloeistofretourleiding (D) of de circulatieretourleiding. Zie AFB. 1. Controleer of de BPR goed in een systeem met stijve buizen is gemonteerd. Als er flexibele vloeistofleidingen worden gebruikt, dan moeten de twee getapte bevestigingsgaten van 1/4 - 20 aan de zijde van de regelaar worden gebruikt om de regelaar goed te monteren.
2. De BPR (A) heeft een inlaatpoort van 3/8 inch en een meetpoort van 1/4 inch. (De meetpoort kan worden gebruikt als optionele inlaatpoort bij toepassingen met laag debiet.) De twee uitlaatpoorten zijn 3/8 inch npt.  
  
Sluit de vloeistofleidingen aan op de inlaat- en uitlaatpoorten die handig voor uw installatie zijn. Zorg dat de vloeistofstroom overeenkomt met de markeringen IN en OUT op de BPR-behuizing.
3. Plaats een accessoiremeter, waar nodig, in de meterpoort van 1/4 inch. Plaats pluggen in niet-gebruikte inlaten en uitlaten.

4. Als er meerdere spuitstations worden gebruikt, monteer de BPR (A) in de vloeistofretourleiding (D) na het laatste spuitstation om de juiste systeemdruk te handhaven.
5. Monteer een luchtleiding in de bovenste fitting op de BPR (A) voor luchtgerегelde modellen. De luchtleiding (G) moet zijn voorzien van een luchtregelaar (H) en een luchtfilter (niet afgebeeld) om de vloeistofdruk te kunnen aanpassen. Het luchtfilter is vereist om schadelijk vuil en vocht uit de luchttoevoer te halen. Monteer een afsluiter met ontluchting (J) bovenstreams van de luchtregelaar.

## Aarding

				
<p>De apparatuur moet worden geaard om het risico op statische vonken te beperken. Statische vonken kunnen ervoor zorgen dat dampen ontbranden of ontploffen. Monteer de BPR in goed gearde leidingen. Aarding biedt de elektrische stroom een ontsnappingsdraad.</p>				



**AFB. 1: Voorbeeldinstallatie: Enkelvoudig, circulerend spuitstation**

**Verklaring:**

- |   |   |
|---|---|
| A Tegendrukregelaar (BPR)               | G Luchtleiding  |
| B LuchtfILTER/-regelaar                 | H Luchtregeelaar (luchtregeelklep) (luchtfILTER niet afgebeeld) |
| C Vloeistoftoevoerleiding               | J Afsluiter met ontluchting (lucht)*                            |
| D Vloeistofretourleiding                | K Afsluiter (vloeistof)   |
| E Vloeistofregelaar                     | L Afvoerlepp (niet afgebeeld)*                                  |
| F Luchtondersteund airless spuitpistool |   |

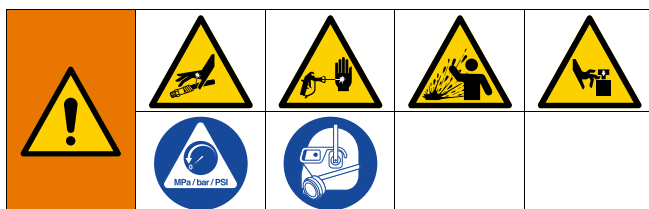
\* Vereist in uw systeem.

# Bediening

## Drukontlastingsprocedure



Voer altijd de drukontlastingsprocedure uit als u dit symbool ziet.



Het systeem blijft onder druk staan totdat deze handmatig wordt ontlast. Voorkom ernstig letsel door vloeistof onder druk, zoals injectie door de huid, opspattende vloeistof en bewegende onderdelen, door de Drukontlastingsprocedure uit te voeren wanneer u stopt met spuiten en voordat u de apparatuur reinigt, controleert of er onderhoud aan uitvoert.

1. Vergrendel de veiligheidspal.
2. Volg de aanbevolen procedure voor uitschakeling in de handleiding voor de betreffende pomp.
3. Sluit de afsluiter met ontluchting (J) op de luchtregelaar (H) naar de pneumatische BPR om de vloeistofdruk naar nul te verlagen. Draai de stelschroef op de mechanische BPR linksom om de vloeistofdruk naar nul te verlagen.
4. Ontgrendel de veiligheidspal.
5. Houd een metalen deel van het pistool stevig tegen de zijkant van een gearde metalen bak en haal de trekker van het pistool over om de druk te laten ontsnappen.
6. Vergrendel de veiligheidspal.

7. Open het afvoerventiel (L) (vereist in uw systeem). Houd een opvangbak klaar om de afgetapte vloeistof op te vangen.
8. Laat het aftapventiel open staan totdat u weer gaat spuiten.
9. Als u vermoedt dat de spuittip of de slang verstopt is of dat de druk niet helemaal is ontlast:
  - a. Maak HEEL LANGZAAM de borgmoer van de tipbeschermer of de koppeling aan het uiteinde van de slang los om de druk geleidelijk te ontlasten.
  - b. Draai de moer of de koppeling volledig los.
  - c. Verwijder de verstopping uit de slang of tip.

## De BPR afstellen

De BPR regelt de druk bovenstrooms van de BPR.

Stel de vloeistofstuk van de pomp en de BPR af voor de beste spuitcombinatie en de juiste circulatie van de vloeistof.

- De vloeistofdruk van de met een pneumatische luchtregelklep geregelde BPR wordt aangepast door de luchtdruk van de drukregelklep te verhogen of te verlagen. De verhouding vloeistof/luchtdruk is 10:1 tot 30:1, afhankelijk van het gekozen model voor de toepassing. Zie **Technische specificaties**, pagina 14.
- De vloeistofdruk van de mechanisch bediende BPR kan worden afgesteld door de stelschroef rechtsom te draaien om de vloeistofdruk te verhogen en linksom om de vloeistofdruk te verlagen.

## Onderhoud



Verlaag de kans op ernstig letsel, waaronder injectie van vloeistof of spattende vloeistof in de ogen of op de huid, door altijd de **drukontlastingsprocedure** uit te voeren voordat u de BPR afstelt, reinigt, repareert of uit het systeem verwijdert.

Verwijder de stelschroef nooit volledig wanneer het systeem onder druk staat.

## De apparatuur spoelen

Spoel de BPR wanneer de rest van het systeem wordt gespoeld. Voor het spoelen moet u de BPR volledig openen door de luchtdruk van de luchtregelklep tot nul te verlagen of de stelschroef rechtsom draaien om de druk tot nul te verlagen.

**OPMERKING:** Laat verf of oplosmiddel niet langere tijd in het systeem achter. De vloeistof kan op de zuiger drogen, wat tot lekkage bij de zuigerpakking kan leiden. Bij lekkage moet u de BPR demonteren en reinigen.

## Reiniging

Regelmatige reiniging, controle en smering van de BPR zijn noodzakelijk om ervoor te zorgen dat de BPR goed blijft werken.

1. Voer de **Drukontlastingsprocedure** uit op pagina 7.
2. Verwijder de BPR uit het systeem.
3. Demonteer de BPR en zie hiervoor de onderdelentekeningen op pagina's 9 en 11. Reinig en inspecteer alle onderdelen.

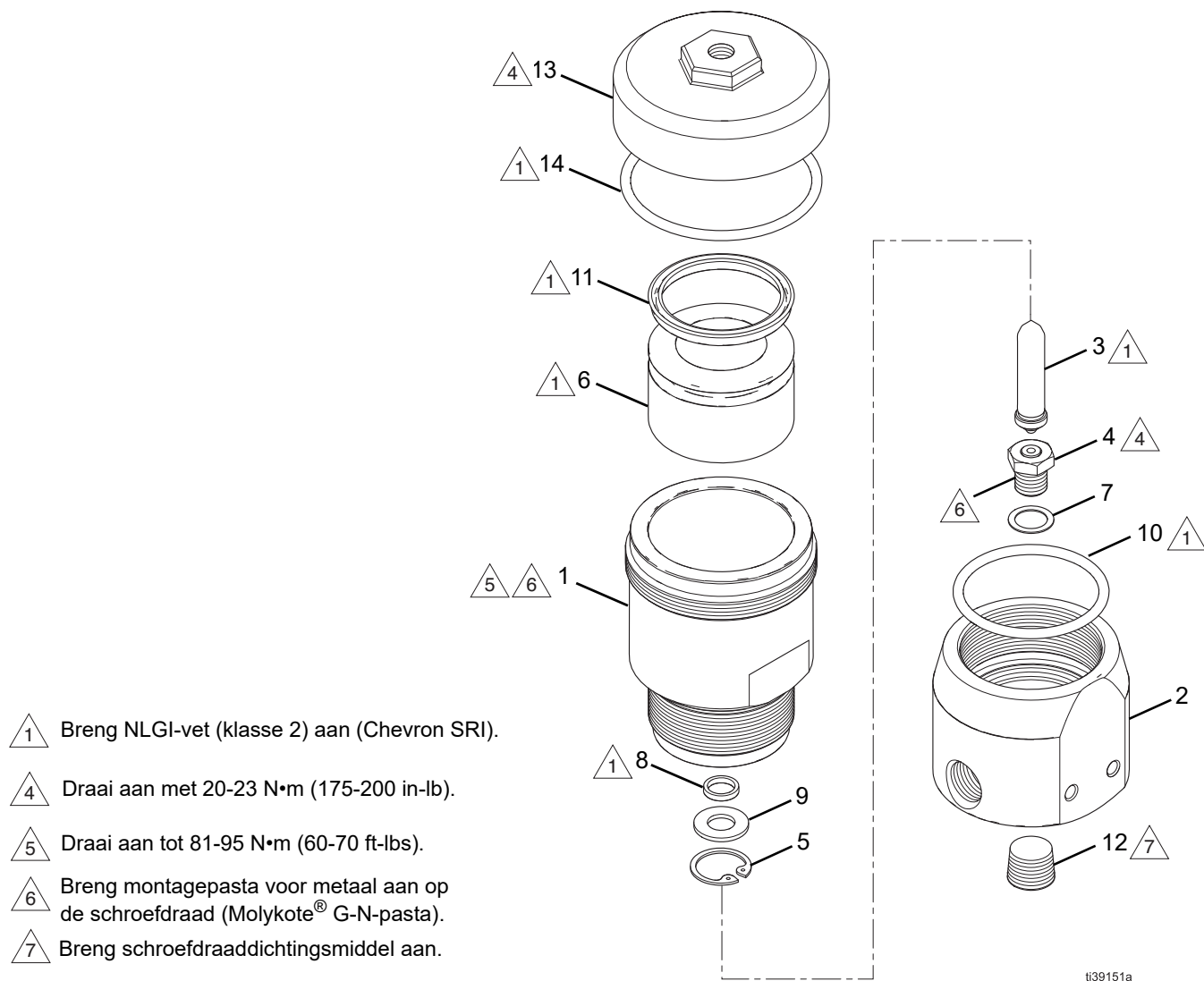
### **LET OP**

Let vooral op bij het hanteren van onderdelen van hard carbide van de zuiger (3) en zitting (4). Bij schade werken deze niet meer goed en ontstaat er lekkage.



# Onderdelen

25R490, 25T477, 25T478 BPR, laag debiet, middelhoge druk, pneumatisch



1 Breng NLGI-vet (klasse 2) aan (Chevron SRI).

4 Draai aan met 20-23 N•m (175-200 in-lb).

5 Draai aan tot 81-95 N•m (60-70 ft-lbs).

6 Breng montagepasta voor metaal aan op de schroefdraad (Molykote® G-N-pasta).

7 Breng schroefdraaddichtingsmiddel aan.

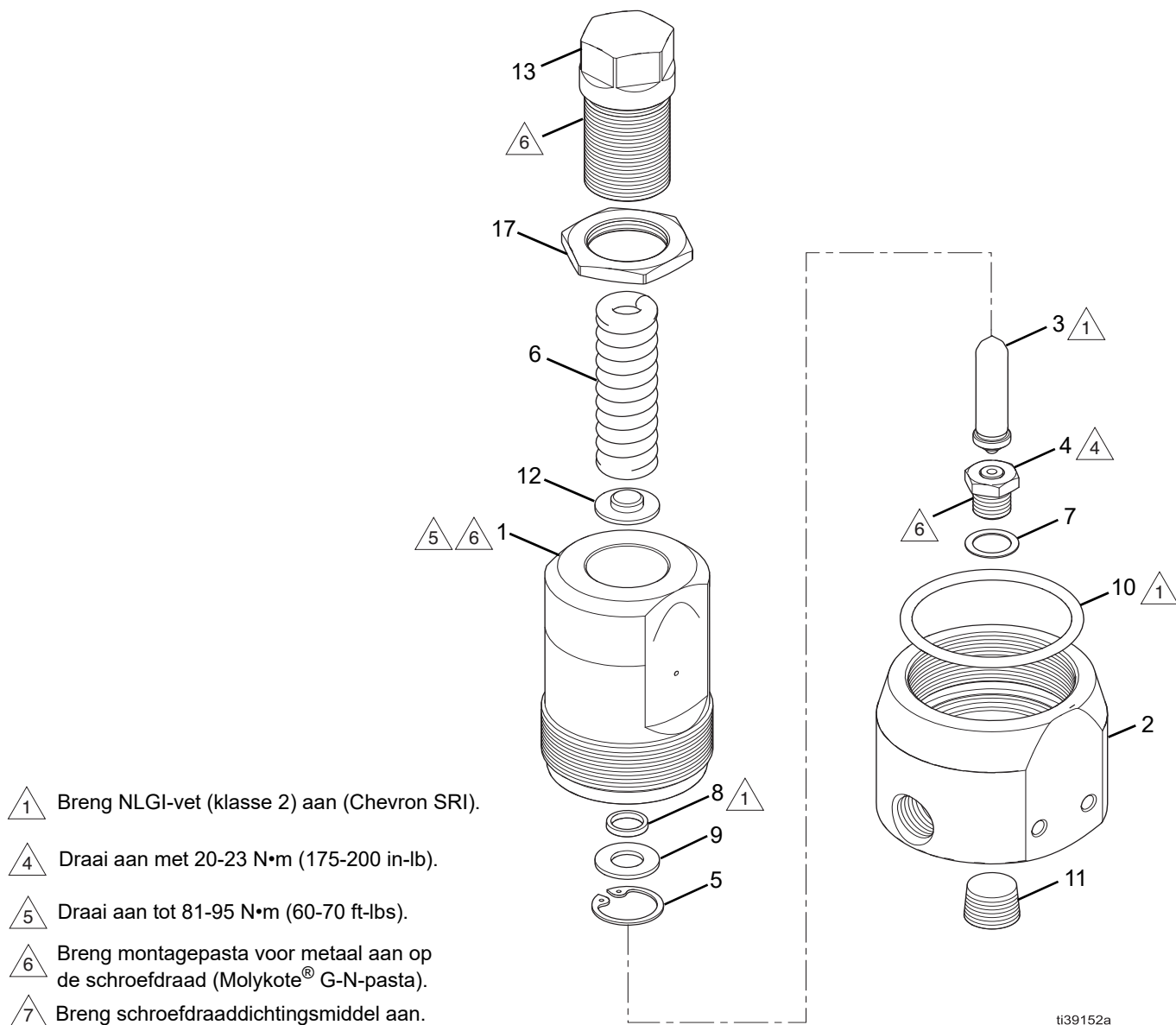
t39151a

**AFB. 2: BPR, laag debiet, middelhoge druk, pneumatisch (25R490 afgebeeld)**

## Onderdelen

Ref.	Onder-deel	Omschrijving	Aan-tal	Ref.	Onder-deel	Omschrijving	Aan-tal
1	19Y871	(25R490) CILINDER, REGELAAR, BP, MIDDELHOGE DRUK, 30:1	1	8	111796	AFDICHTING, U-CUP	1
	19B727	(25T477) CILINDER, REGELAAR, BP, MIDDELHOGE DRUK, 20:1	1	9	171885	SLUITRING	1
	19B728	(25T478) CILINDER, REGELAAR, BP, MIDDELHOGE DRUK, 10:1	1	10	166985	PAKKING, O-RING	1
2	19Y873	BEHUIZING, REGELAAR, BP, MIDDELHOGE DRUK	1	11	19B484	(25R490) AFDICHTING, U-CUP, SYMETRISCH, SCHUIN, LITE	1
3	238932	ZUIGER, KLEP	1		113249	(25T477) PAKKING, U-CUP	1
4	238933	ZITTING, KLEP	1		112181	(25T478) PAKKING, U-CUP	1
5	113751	RING, BORG-, INTERN	1	12	101748	PLUG, BUIS RVS	1
6	19Y810	(25R490) ZUIGER, LUCHT, ACTUATOR, REGELAAR, BP	1	13	19Y872	(25R490) AFDEKKING, REGELAAR, BP, LUCHT, BOVEN, MP	1
	19B729	(25T477) ZUIGER, LUCHT, ACTUATOR, REGELAAR, BP, 20:1	1		19B731	(25T477, 25T478) AFDEKKING, REGELAAR, BP, LUCHT, MIDDELHOGE DRUK	1
	19B730	(25T478) ZUIGER, LUCHT, ACTUATOR, REGELAAR, BP, 10:1	1	14	109458	(25R490) PAKKING, O-RING	1
7	189817	PAKKING	1		156594	(25T477, 25T478) PAKKING, O-RING	1
				18	101970	PLUG, LEIDING, HDLS, optioneel als de meter niet wordt gebruikt (niet afgebeeld)	1

## 25R491 BPR, laag debiet, middelhoge druk, mechanisch



ti39152a

## AFB. 3: 25R491 BPR, laag debiet, middelhoge druk, mechanisch

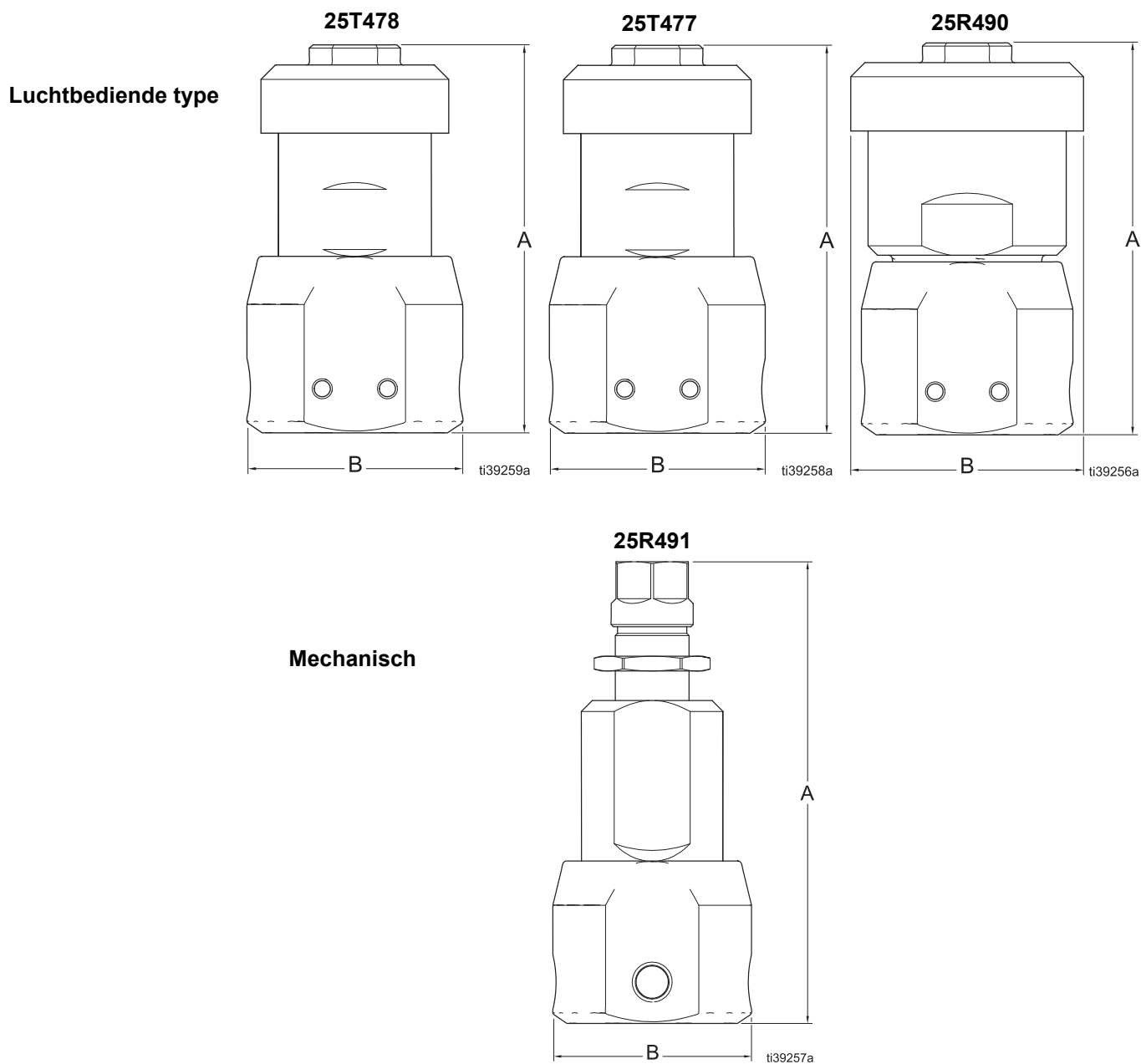
Ref.	Onder-deel	Omschrijving	Aan-tal	Ref.	Onder-deel	Omschrijving	Aan-tal
1	19C099	CILINDER, KLEP	1	9	171885	SLUITRING	1
2	19Y873	BEHUIZING, BPR, MIDDELHOGE DRUK	1	10	166985	PAKKING, O-RING	1
3	238932	ZUIGER, KLEP	1	11	101748	PLUG, BUIS RVS	1
4	238933	ZITTING, KLEP	1	12	166988	GELEIDER, VEER	1
5	113751	RING, BORG-, INTERN	1	13	20A104	STEL, SCHROEF, BPR, VEER	1
6	166986	VEER, SPIRAALVORMIG	1	14	101970	PLUG, LEIDING, HDLS, optioneel als de meter niet wordt gebruikt (niet afgebeeld)	1
7	189817	PAKKING	1	17	20A105	MOER, BORG, REGELAAR, BPR	1
8	111796	AFDICHTING, U-CUP	1				

# Toebehoren

Roestvrijstalen meters

Artikelnummer	Inlaat	Maximale WPR			Bevochtigde onderdelen	Beschrijving behuizing	Diameter behuizing en meter (in/mm)	Type montage
		psi	bar	MPa				
105770	1/4 inch npt(m)	1000	69	6,9	Messing	Rvs met vloeistof gevuld	2,5 (64)	Onderkant
17L706	1/4 inch npt(m)	3000	200	20	RVS	Rvs met vloeistof gevuld	2,5 (64)	Onderkant

# Afmetingen



Onderdeel	Omschrijving	A	B
25T478	Luchtbediende type	4,84 inch (123 mm)	2,38 inch (60 mm)
25T477		4,84 inch (123 mm)	2,38 inch (60 mm)
25R490		4,84 inch (123 mm)	2,38 inch (60 mm)
25R491	Mechanisch type	6,25 inch (159 mm)	2,38 inch (60 mm)

# Technische specificaties

<b>Tegendrukregelaar met middelhoge druk</b>		
	VS	Metrisch
Maximale vloeistofinlaatdruk	3000 psi	21 MPa, 207 bar
Maximale luchtdruk (luchtbediende type)	100 psi	7 bar, 0,7 MPa
Bereik gereguleerde vloeistofdruk		
25T478 (10:1)	100–1000 psi*	7–70 bar*
25T477 (20:1)	250-2000 psi	17–138 bar
25R490 (30:1)	250-3000 psi	17–207 bar
25R491 (mechanisch)		
Debietbereik	0–5 g/m	0–19 l/m
Maximale vloeistoftemperatuur	122°F (50°C)	
Maximale aanbevolen viscositeit	200–250 cP (afhankelijk van debiet)	
<b>Inlaat-/uitlaatmaat</b>		
Maat luchtinlaat	1/4 inch npt(m)	
Afmetingen meetpoort	1/4 inch npt(v)	
Inlaat (alle modellen)	(1) 3/8 inch npt(f), (1) 1/4 inch npt(f) meetpoort	
Formaat inlaat (alle modellen)	(2) 3/8 inch npt(f)	
<b>Gewicht</b>		
25T478 (10:1)	4,0 lb	1,8 kg
25T477 (20:1)	3,7 lb	1,7 kg
25R490 (30:1)	4,7 lb	2,1 kg
25R491 (mechanisch)	4,5 lb	2,0 kg
<b>Lawaai</b>		
Geluidsdrukkniveau bij maximaal debiet	Minder dan 75 dB(A)	
<b>Constructiematerialen</b>		
Bevochtigde delen	Roestvrij staal, wolframcarbide, PTFE, acetaal homopolymeer	

\* Gereguleerd bereik is 250–1000 psi (1,7–7 MPa, 17–70 bar) hoger dan 3 g/m (11 l/m).

*Molykote® is een gepatenteerd handelsmerk van Dow Corning Corporation.*

## California Proposition 65

### INWONERS VAN CALIFORNIA

 **WAARSCHUWING:** Kanker en vruchtbaarheidsproblemen – [www.P65warnings.ca.gov](http://www.P65warnings.ca.gov).



# Standaard Graco-garantie

Graco garandeert dat alle in dit document genoemde en door Graco vervaardigde apparatuur waarop de naam Graco vermeld staat, op de datum van verkoop voor gebruik door de oorspronkelijke koper vrij is van materiaal- en fabricagefouten. Met uitzondering van enige door Graco aangekondigde speciale, verlengde of beperkte garantie, zal Graco voor een periode van twaalf maanden vanaf de verkoopdatum alle onderdelen van de apparatuur vervangen of repareren waarvan Graco heeft vastgesteld dat zij defect zijn. Deze garantie geldt alleen wanneer de apparatuur wordt geïnstalleerd, gebruikt en onderhouden in overeenstemming met de schriftelijke aanbevelingen van Graco.

Deze garantie biedt geen dekking voor en Graco kan niet aansprakelijk worden gehouden voor storingen, schades of slijtage die worden veroorzaakt door verkeerde installatie, foutief en oneigenlijk gebruik, externe wrijving, corrosie, gebrekkig of onjuist onderhoud, nalatigheid, ongelukken, sabotage of inbouw van componenten en onderdelen die niet van Graco afkomstig zijn. Graco is ook niet aansprakelijk voor slecht functioneren, beschadiging of slijtage veroorzaakt door de incompatibiliteit van Graco-apparatuur met constructies, toebehoren, apparatuur of materialen die niet door Graco geleverd zijn, en ook niet voor fouten in het ontwerp, bij de fabricage of het onderhoud van constructies, toebehoren, apparatuur of materialen die niet door Graco geleverd zijn.

Deze garantie wordt verleend op voorwaarde dat de apparatuur waarvan de koper stelt dat die een defect vertoont, gefrankeerd wordt verzonden naar een erkende Graco-distributeur, zodat de aanwezigheid van het beweerde defect kan worden geverifieerd. Wanneer het beweerde defect inderdaad wordt vastgesteld, zal Graco de defecte onderdelen kosteloos herstellen of vervangen. De apparatuur zal gefrankeerd worden teruggezonden naar de oorspronkelijke koper. Wanneer er bij een inspectie van de apparatuur geen materiaal- of fabricagefouten worden geconstateerd, dan worden de reparaties uitgevoerd tegen een redelijke vergoeding, waarin vergoeding van de kosten van onderdelen, arbeid en vervoer kunnen zijn inbegrepen.

**DEZE GARANTIE IS EXCLUSIEF, EN TREEDT IN DE PLAATS VAN ENIGE ANDERE GARANTIE, UITDRUKKELIJK OF IMPLICIET, DAARONDER MEDEBEGREPEN MAAR NIET BEPERKT TOT GARANTIES BETREFFENDE VERKOOPBAARHEID OF GESCHIKTHEID VOOR EEN BEPAALDE TOEPASSING.**

De enige verplichting van Graco en het enige verhaal van de klant bij inbreuk op de garantie worden vastgesteld zoals hierboven bepaald. De koper gaat ermee akkoord dat er geen andere verhaalmogelijkheid (waaronder, maar niet beperkt tot vergoeding van incidentele schade of van vervolgschade door winstderving, gemiste verkoopopbrengsten, letsel aan personen of materiële schade, of welke andere incidentele verliezen of vervolgv verliezen dan ook) bestaat. Elke klacht wegens inbreuk op de garantie moet binnen twee (2) jaar na aankoopdatum kenbaar worden gemaakt.

**GRACO GEEFT GEEN GARANTIE EN WIJST ELKE IMPLICIETE GARANTIE AF BETREFFENDE VERKOOPBAARHEID OF GESCHIKTHEID VOOR EEN BEPAALDE TOEPASSING, MET BETREKKING TOT TOEBEHOREN, APPARATUUR, MATERIALEN OF COMPONENTEN DIE GRACO GELEVERD, MAAR NIET VERVAARDIGD HEEFT.** Deze onderdelen die door Graco geleverd, maar niet vervaardigd zijn (zoals elektromotoren, schakelaars, slangen, etc.), zijn onderworpen aan de garantie, indien verleend, van de fabrikant ervan. Graco zal de koper alle redelijke assistentie verlenen bij het indienen van claims met betrekking tot dergelijke garanties.

In geen geval stelt Graco zich aansprakelijk voor indirecte, incidentele of speciale schade of voor vervolgschade, die het gevolg zijn van de levering van apparatuur door Graco onder deze voorwaarden of van de uitrusting, de werking of het gebruik van verkochte producten of goederen, ongeacht het feit of daarbij sprake is van contractbreuk, inbreuk op de garantie, nalatigheid van Graco of anderszins.

## Graco-informatie

Voor de meest recente informatie over Graco-producten verwijzen we u naar [www.graco.com](http://www.graco.com).  
Kijk voor informatie over patenten op [www.graco.com/patents](http://www.graco.com/patents).

**OM EEN BESTELLING TE PLAATSEN, neem contact op met uw Graco-dealer of bel met de dichtstbijzijnde verdeler.**

**Telefoon: +1-612-623-6921 of gratis in de VS: 1-800-328-0211, Fax: 612-378-3505**

*Alle geschreven en afgebeelde gegevens in dit document geven de meest recente productinformatie weer zoals bekend op het tijdstip van publicatie. Graco behoudt zich het recht voor om te allen tijde wijzigingen aan te brengen zonder voorafgaande kennisgeving.*

Vertaling van de originele instructies. This manual contains Dutch. MM 3A7681

**Hoofdkantoor Graco:** Minneapolis

**Kantoren in het buitenland:** België, China, Japan, Korea

**GRACO INC. AND SUBSIDIARIES • P.O. BOX 1441 • MINNEAPOLIS MN 55440-1441 • USA**  
**Copyright 2020, Graco Inc. Alle productielocaties van Graco zijn ISO 9001 gecertificeerd.**

[www.graco.com](http://www.graco.com)  
Revisie A, maart 2021