

PowerFill™ 3.5 σειρά Standard Series, σειρά Pro Series και σειρά XL Pro Series

3A8427C

EL

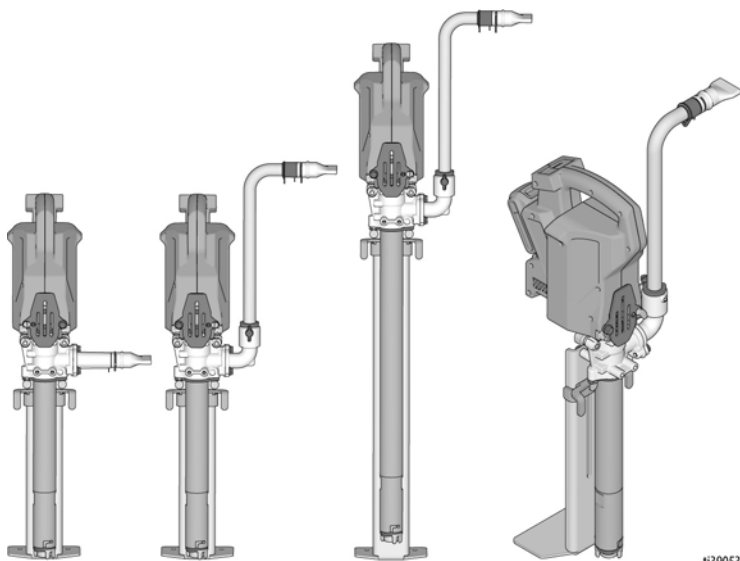
Για τη διανομή μη εύφλεκτων υλικών με βάση το νερό και το πετρέλαιο σε κινητές εφαρμογές. Δεν έχει εγκριθεί για χρήση σε χώρους με εκρηκτικό περιβάλλον ή σε περιοχές που έχουν ταξινομηθεί ως επικίνδυνες. Μόνο για επαγγελματική χρήση.

Μέγιστη πίεση λειτουργίας 125 psi (0,86 MPa, 8,6 bar)



Σημαντικές οδηγίες για την ασφάλεια

Διαβάστε όλες τις προειδοποιήσεις και τις οδηγίες το παρόν εγχειρίδιο προτού χρησιμοποιήσετε τον εξοπλισμό. Εξοικειωθείτε με τα χειριστήρια και τη σωστή χρήση του εξοπλισμού. Φυλάξτε αυτές τις οδηγίες.



ti39053a



Χρησιμοποιείτε αποκλειστικά γνήσια ανταλλακτικά Graco.





Η χρήση μη γνήσιων ανταλλακτικών της Graco μπορεί να έχει ως αποτέλεσμα την ακύρωση της εγγύησης.



Περιεχόμενα

Μοντέλα	3
Σημαντικές πληροφορίες για το χρήστη	4
Προειδοποιήσεις	5
Αναγνώριση εξαρτημάτων	7
Ρύθμιση	9
Διαμόρφωση παραμέτρων	9
Συναρμολόγηση εξόδου σειράς Standard Series	11
Συναρμολόγηση εξόδου σειράς Pro Series	12
Γεμιστικό	13
Τοποθέτηση και αφαίρεση μπαταρίας	15
Έναρξη	16
Λειτουργία	17
Διαδικασία Εκτόνωσης Πίεσης	17
Χρήση της αντλίας	18
Λειτουργία σειράς Pro-Series	19
Προγραμματισμός της αντλίας	19
Συνεχής λειτουργία	20
Καθαρισμός	21
Επανασυναρμολόγηση αντλίας	23
Αφαίρεση και συναρμολόγηση Pro Connect	25
Αφαίρεση κεφαλής ισχύος	25
Αντιμετώπιση προβλημάτων	27
Εξαρτήματα	32
Τεχνικές προδιαγραφές	35
Ανακύκλωση και απόρριψη	36
Πρόταση νόμου πολιτείας Καλιφόρνιας 65	36
Βασική εγγύηση Graco	37
Πληροφορίες για την Graco	38

Μοντέλα

Έγκριση	Περιγραφή	Εξάρτημα	Τάση φορτιστή	Προγραμματιζόμενη δοσολογία	Παρελκόμενα	
					Σωλήνας πλήρωσης BackSaver με γεμιστικό	Τυπική έξοδος με γεμιστικό
 110474 Πιστοποιημένο κατά CAN/CSA C22.2 Αρ. 68 Συμμορφώνεται με το UL 1450	PowerFill 3.5 σειρά Standard Series	26B417	120V			✓
	PowerFill 3.5 σειρά Pro Series	26B418	120V	✓	✓	
	PowerFill 3.5 σειρά XL Pro Series	26B419	120V	✓	✓	
	PowerFill 3.5 σειρά Standard Series	26B435	230V			✓
	PowerFill 3.5 σειρά Pro Series	26B436	230V	✓	✓	
	PowerFill 3.5 σειρά XL Pro Series	26B437	230V	✓	✓	
	PowerFill 3.5 σειρά Standard Series, HB	26B536	230V			✓
	PowerFill 3.5 σειρά Pro Series, HB	26B537	230V	✓	✓	
	PowerFill 3.5 σειρά XL Pro Series, HB	26B538	230V	✓	✓	
	PowerFill 3.5 σειρά Standard Series	26B439	230V			✓
	PowerFill 3.5 σειρά Pro Series	26B440	230V	✓	✓	
	PowerFill 3.5 σειρά XL Pro Series	26B441	230V	✓	✓	
	PowerFill 3.5 σειρά Standard Series	26B442	230V			✓
	PowerFill 3.5 σειρά Pro Series	26B443	230V	✓	✓	
	PowerFill 3.5 σειρά XL Pro Series	26B444	230V	✓	✓	
	PowerFill 3.5 σειρά Standard Series, Ιαπωνία	26B432	100V			✓
	PowerFill 3.5 σειρά Pro Series, Ιαπωνία	26B433	100V	✓	✓	
	PowerFill 3.5 σειρά XL Pro Series, Ιαπωνία	26B434	100V	✓	✓	
	PowerFill 3.5 σειρά Pro Series, Κορέα	26B742	230V	✓	✓	
	PowerFill 3.5 σειρά XL Pro Series, Κορέα	26B743	230V	✓	✓	

Μέγιστη πίεση λειτουργίας 125 psi (0,86 MPa, 8,6 bar).

Συμβατές μπαταρίες και φορτιστές

Το PowerFill είναι συμβατό με μπαταρίες και φορτιστές DEWALT 18 Volt και 20 Volt MAX*.

* Η μέγιστη αρχική τάση μπαταρίας (μετρηθείσα χωρίς φόρτο εργασίας) είναι 20 volt. Η ονομαστική τάση είναι 18 volt.

Σχετικά εγχειρίδια DEWALT

Αρ. αναφ.	Περιγραφή
N463494	Εγχειρίδιο φορτιστή ταχείας φόρτισης Dewalt DCB118

Σημαντικές πληροφορίες για το χρήστη

Σας ευχαριστούμε για την αγορά σας!

Πριν χρησιμοποιήσετε την αντλία, διαβάστε το παρόν εγχειρίδιο κατόχου για όλες τις οδηγίες σχετικά με τη σωστή χρήση και τις προειδοποιήσεις ασφαλείας.

Συγχαρητήρια! Έχετε αγοράσει μια υψηλής ποιότητας αντλία που κατασκευάστηκε από την Graco Inc. Η αντλία έχει σχεδιαστεί για να παρέχει βέλτιστη απόδοση με επιχρίσματα υδατικής βάσης και βάσης πετρελαίου (τύπου διαλυτών πετρελαίου). Το παρόν δελτίο πληροφοριών χρήστη έχει ως στόχο να σας βοηθήσει να κατανοήσετε τους τύπους των υλικών που μπορούν να χρησιμοποιηθούν με την αντλία σας.

Διαβάστε τις πληροφορίες στην ετικέτα του δοχείου υλικού για να προσδιορίσετε εάν μπορεί να χρησιμοποιηθεί με την αντλία σας. Ζητήστε δελτίο δεδομένων ασφαλείας (ΔΔΑ) από τον προμηθευτή σας. Η ετικέτα του δοχείου και το ΔΔΑ επξηγούν τη σύσταση του υλικού και τις ειδικές προφυλάξεις που σχετίζονται με αυτό.

Τα χρώματα, τα επιχρίσματα και τα υλικά καθαρισμού εμπίπτουν γενικά σε μία από τις ακόλουθες **3 βασικές κατηγορίες:**



ΥΛΙΚΑ ΜΕ ΒΑΣΗ ΤΟ ΝΕΡΟ: Η ετικέτα του δοχείου θα πρέπει να αναφέρει ότι το υλικό μπορεί να καθαριστεί με σαπούνι και νερό. Η αντλία σας είναι συμβατή με αυτό το είδος υλικού. Η αντλία σας **ΔΕΝ** είναι συμβατή με σκληρά καθαριστικά, όπως χλωρίνη.



ΥΛΙΚΑ ΜΕ ΒΑΣΗ ΤΟ ΠΕΤΡΕΛΑΙΟ: Η ετικέτα του δοχείου πρέπει να αναφέρει ότι το υλικό είναι ΕΥΚΑΥΣΤΟ και μπορεί να καθαριστεί με διαλύτες πετρελαίου ή μη εύφλεκτο διαλυτικό χρωμάτων. Το ΔΔΑ πρέπει να αναφέρει ότι το σημείο ανάφλεξης του υλικού είναι πάνω από 38°C (100°F). Η αντλία σας είναι συμβατή με αυτό το είδος υλικού. Τα υλικά με βάση το πετρέλαιο πρέπει να χρησιμοποιούνται σε εξωτερικούς χώρους ή σε καλά αεριζόμενο κλειστό χώρο με ροή καθαρού αέρα. Βλ. τις προειδοποιήσεις για την ασφάλεια στο παρόν εγχειρίδιο.



ΕΥΦΛΕΚΤΑ ΥΛΙΚΑ: Αυτό το είδος υλικού περιέχει εύφλεκτους διαλύτες, όπως ξυλόλιο, τολουόλιο, νάφθα, ΜΕΚ, διαλυτικό λάκας, ακετόνη, μετουσιωμένη αλκοόλη και νέφτι. Η ετικέτα του δοχείου πρέπει να αναφέρει ότι αυτό το υλικό είναι ΕΥΦΛΕΚΤΟ. Αυτό το είδος υλικού **ΔΕΝ** είναι συμβατό με την αντλία σας και **ΔΕΝ ΜΠΟΡΕΙ** να χρησιμοποιηθεί.

Προειδοποιήσεις

Οι ακόλουθες προειδοποιήσεις αφορούν τη ρύθμιση, χρήση, γείωση, συντήρηση και επισκευή του παρόντος εξοπλισμού. Το θαυμαστικό αφορά γενική προειδοποίηση και τα σύμβολα κινδύνου αναφέρονται σε κινδύνους σχετικούς με διαδικασίες. Όταν αυτά τα σύμβολα εμφανίζονται στο κυρίως κείμενο του παρόντος εγχειριδίου ή σε επικίετες προειδοποίησης, ανατρέξτε ξανά σε αυτές τις Προειδοποιήσεις. Στο κυρίως κείμενο του παρόντος εγχειριδίου, εάν απαιτείται, ενδέχεται να εμφανίζονται σύμβολα κινδύνου και προειδοποιήσεις για τα εκάστοτε προϊόντα, που δεν καλύπτονται στην παρούσα ενότητα.



ΠΡΟΕΙΔΟΠΟΙΗΣΗ



ΚΙΝΔΥΝΟΣ ΠΥΡΚΑΓΙΑΣ ΚΑΙ ΕΚΡΗΞΗΣ

Οι εύφλεκτες αναθυμιάσεις, όπως οι αναθυμιάσεις διαλυτών και χρωμάτων στον χώρο εργασίας μπορεί να αναφλεγούν ή να προκαλέσουν έκρηξη. Για να αποτρέψετε το ενδεχόμενο πυρκαγιάς και έκρηξης:



- Μην χρησιμοποιείτε την αντλία ούτε να καθαρίζετε με υλικά που έχουν σημείο ανάφλεξης χαμηλότερο από 38° C (100° F). Χρησιμοποιείτε μόνο μη εύφλεκτα υλικά και υλικά με βάση το νερό, καθώς και μη εύφλεκτα διαλυτικά χρωμάτων. Για αναλυτικές πληροφορίες σχετικά με το υλικό που έχετε στη διάθεσή σας, ζητήστε τα Δελτία Δεδομένων Ασφάλειας (ΔΔΑ) από τον διανομέα ή το κατάστημα πώλησης του υλικού.
- Μην χρησιμοποιείτε την αντλία για να αντλήσετε εύκαυστα υλικά κοντά σε ακάλυπτη φλόγα ή πηγές ανάφλεξης, όπως τσιγάρα, κινητήρες και ηλεκτρικό εξοπλισμό.
- Βεβαιωθείτε ότι όλα τα δοχεία και τα συστήματα συλλογής είναι γειωμένα έτσι ώστε να αποτρέπεται η ηλεκτροστατική εκκένωση. Μην χρησιμοποιείτε επενδύσεις δοχείων, εκτός εάν είναι αντιστατικές ή αγώγιμες.
- Μην χρησιμοποιείτε χρώματα ή διαλύτες που περιέχουν αλογονωμένους υδρογονάνθρακες.
- Μην ψεκάσετε εύκαυστα υγρά σε κλειστό χώρο.
- Διατηρείτε τον χώρο εργασίας καλά αεριζόμενο. Διατηρείτε επαρκή παροχή και κυκλοφορία καθαρού αέρα στην περιοχή.
- Μην καπνίζετε στον χώρο εργασίας ούτε να χρησιμοποιείτε την αντλία εάν υπάρχουν σπινθήρες ή φλόγες.
- Μην χρησιμοποιείτε στον χώρο εργασίας διακόπτες φωτισμού, κινητήρες ή παρόμοια προϊόντα, τα οποία παράγουν σπινθήρες.
- Διατηρείτε τον χώρο ελεύθερο από δοχεία χρωμάτων ή διαλυτών, στουπιά και άλλα εύφλεκτα υλικά.
- Βεβαιωθείτε ότι γνωρίζετε τη σύσταση των χρωμάτων και των διαλυτών που αντλούνται. Διαβάστε όλα τα Δελτία Δεδομένων Ασφάλειας (ΔΔΑ) και τις επικίετες των δοχείων που συνοδεύουν τα χρώματα και τους διαλύτες. Ακολουθείτε τις οδηγίες ασφαλείας του κατασκευαστή για τα χρώματα και τους διαλύτες.
- Στον χώρο εργασίας πρέπει να υπάρχει πυροσβεστήρας που να είναι σε καλή κατάσταση λειτουργίας.



ΚΙΝΔΥΝΟΣ Λ'ΟΓΩ ΕΣΦΑΛΜ'ΕΝΟΥ ΧΕΙΡΙΣΜΟΥ ΞΕΟΠΛΙΣΜΟΥ

Τυχόν εσφαλμένος χειρισμός της συσκευής μπορεί να προκαλέσει θάνατο ή σοβαρό τραυματισμό.

- Να φοράτε πάντα κατάλληλα γάντια, γυαλιά προστασίας, καθώς και αναπνευστήρα ή μάσκα, κατά τη διανομή.
- Μην χειρίζεστε τον εξοπλισμό ούτε να διανέμετε υλικό κοντά σε παιδιά. Κρατάτε τα παιδιά μακριά από τον εξοπλισμό ανά πάσα στιγμή.
- Μην τεντώνετε υπερβολικά και μη στηρίζετε σε ασταθές υποστήριγμα. Διατηρείτε σταθερό πάτημα και ισορροπία, ανά πάσα στιγμή.
- Να είστε σε εγρήγορση και να ενεργείτε με προσοχή.
- Μη χρησιμοποιείτε τη μονάδα όταν είστε κουρασμένοι ή όταν βρίσκεστε υπό την επήρεια φαρμάκων ή αλκοόλ.
- Μην επιφέρετε μετατροπές ή τροποποιήσεις στη συσκευή. Τυχόν τροποποιήσεις ή μετατροπές στη συσκευή μπορεί να ακυρώσουν την εγγύηση της αντιπροσωπείας και να προκαλέσουν κινδύνους για την ασφάλεια.

! ΠΡΟΕΙΔΟΠΟΙΗΣΗ



ΚΙΝΔΥΝΟΣ ΑΠΟ ΕΞΟΠΛΙΣΜΟ ΥΠΟ ΠΙΕΣΗ

Τυχόν εκτόξευση ρευστού στα μάτια ή το δέρμα από τον εξοπλισμό, ή λόγω διαρροής ή σπασμένων εξαρτημάτων, ενδέχεται να προκαλέσει σοβαρό τραυματισμό.



- Ακολουθήστε τη **διαδικασία εκτόνωσης πίεσης** αν υποπτεύεστε ότι ο σωλήνας εξόδου έχει φράξει και πριν από τον καθαρισμό, τον έλεγχο ή το σέρβις του εξοπλισμού.
- Προτού θέσετε τον εξοπλισμό σε λειτουργία, σφίξτε όλες τις συνδέσεις των σωλήνων παροχής ρευστού.
- Ελέγχετε τους σωλήνες και τις ζεύξεις καθημερινά. Φροντίζετε για την άμεση αντικατάσταση των εξαρτημάτων που φέρουν φθορές ή βλάβες.



ΚΙΝΔΥΝΟΣ ΑΠΟ ΚΙΝΟΥΜΕΝΑ ΕΞΑΡΤΗΜΑΤΑ

Τα δάχτυλα ή άλλα μέρη του σώματος μπορεί να πιαστούν ή να ακρωτηριαστούν από κινούμενα εξαρτήματα.

- Αποφεύγετε την επαφή με κινούμενα εξαρτήματα.
- Μην χειρίζεστε τον εξοπλισμό όταν έχουν αφαιρεθεί οι προφυλακτικές ή τα καλύμματα.
- Αφαιρείτε τη μπαταρία πριν από τον καθαρισμό, τον έλεγχο ή το σέρβις του εξοπλισμού.



ΚΙΝΔΥΝΟΣ ΣΧΕΤΙΚΑ ΜΕ ΤΗ ΣΥΜΒΑΤΟΤΗΤΑ ΜΠΑΤΑΡΙΑΣ ΚΑΙ ΦΟΡΤΙΣΤΗ

- Χρησιμοποιείτε μόνο μπαταρίες 18V Max ή 20V Max της μάρκας DEWALT και αντίστοιχους φορτιστές με αυτό το εργαλείο.
- ΔΙΑΒΑΣΤΕ ΟΛΕΣ ΤΙΣ ΟΔΗΓΙΕΣ που συνοδεύουν το παρόν εργαλείο σχετικά με την ασφάλεια και τη χρήση των μπαταριών και φορτιστών της DEWALT.



ΚΙΝΔΥΝΟΣ ΑΠΟ ΤΟΞΙΚΑ ΥΓΡΑ Ή ΑΝΑΘΥΜΙΑΣΕΙΣ

Υπάρχει κίνδυνος σοβαρού τραυματισμού ή θανάτου σε περίπτωση επαφής τοξικών ρευστών ή αναθυμιάσεων με τα μάτια ή το δέρμα ή σε περίπτωση εισπνοής ή κατάποσής τους.

- Διαβάστε τα δελτία δεδομένων ασφαλείας (ΔΔΑ) για να ενημερωθείτε σχετικά με τους συγκεκριμένους κινδύνους από τα ρευστά που χρησιμοποιείτε.
- Αποθηκεύετε το επικίνδυνο ρευστό σε εγκεκριμένα δοχεία και φροντίζετε για την απόρριψή του σύμφωνα με τις ισχύουσες οδηγίες.



ΚΙΝΔΥΝΟΣ ΑΠΟ ΕΞΑΡΤΗΜΑΤΑ ΑΛΟΥΜΙΝΙΟΥ ΠΟΥ ΒΡΙΣΚΟΝΤΑΙ ΥΠΟ ΠΙΕΣΗ

Η χρήση υγρών που δεν είναι συμβατά με αλουμίνιο σε εξοπλισμό υπό πίεση μπορεί να προκαλέσει έντονη χημική αντίδραση και διάρρηξη του εξοπλισμού. Εάν δεν ληφθεί υπόψη αυτή η προειδοποίηση, ενδέχεται να προκληθεί θάνατος, σοβαρές σωματικές βλάβες ή υλικές ζημιές.

- Μην χρησιμοποιείτε 1,1,1-τριχλωροαιθάνιο, χλωριούχο μεθυλένιο, άλλους διαλύτες αλογονωμένους υδρογονάνθρακα ή ρευστά που περιέχουν τέτοιους διαλύτες.
- Μη χρησιμοποιείτε χλωρίνη.
- Πολλά άλλα ρευστά μπορεί να περιέχουν χημικές ουσίες που αντιδρούν με το αλουμίνιο. Για πληροφορίες σχετικά με τη συμβατότητα, επικοινωνήστε με τον προμηθευτή των υλικών σας.



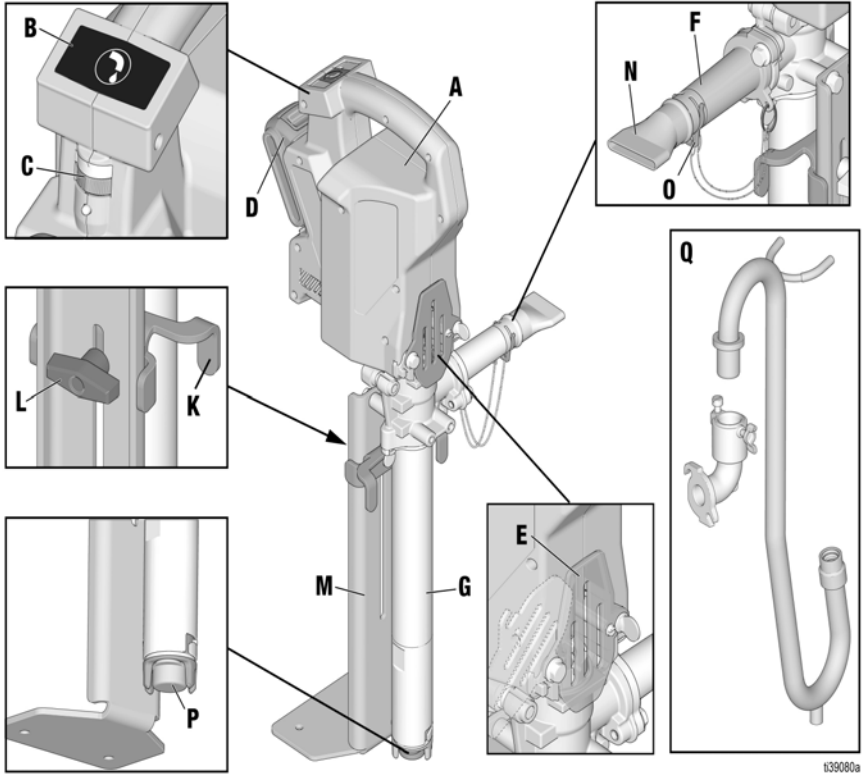
ΜΕΣΑ ΑΤΟΜΙΚΗΣ ΠΡΟΣΤΑΣΙΑΣ

Φοράτε τα κατάλληλα μέσα ατομικής προστασίας όταν βρίσκεστε στον χώρο εργασίας, προκειμένου να αποφύγετε σοβαρούς τραυματισμούς, για παράδειγμα βλάβες όρασης, απώλεια ακοής, εισπνοή τοξικών αναθυμιάσεων και εγκαύματα. Ο προστατευτικός εξοπλισμός περιλαμβάνει, μεταξύ άλλων:

- Προστατευτικά γυαλιά και προστατευτικά ακοής.
- Αναπνευστικές συσκευές, προστατευτικός ρουχισμός και γάντια, όπως συστήνεται από τον κατασκευαστή των ρευστών και των διαλυτών.

Αναγνώριση εξαρτημάτων

PowerFill 3.5 σειρά Standard Series



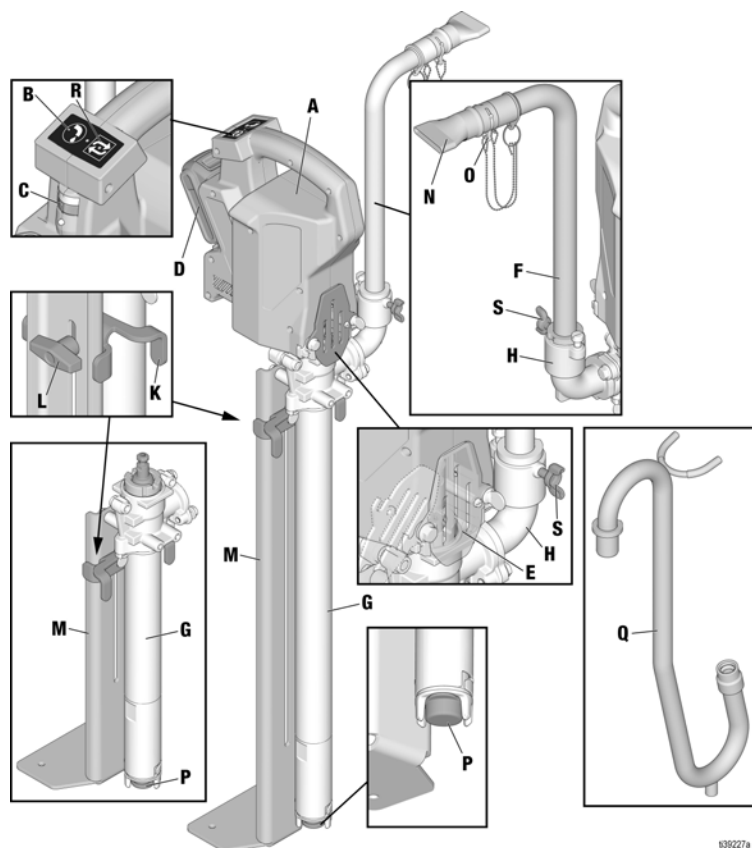
139080a

A	Κεφαλή ισχύος
B	Κουμπί διανομής
C	Ρυθμιστικό ταχύτητας
D	Μπαταρία
E	Κάλυμμα ProConnect
F	Έξοδος σειράς Standard
G	Αντλία
K	Διάταξη σταθεροποίησης κάδου
L	Χειρομοχλός ρύθμισης διάταξης σταθεροποίησης κάδου
M	Σταθεροποιητικός συγκρατητήρας ποδιού
N	Ακροφύσιο γεμιστικού

O	Κλιπ συγκράτησης
P	Φίλτρο εισόδου
Q	Σωλήνας τύπου Goose neck και έξοδος σειράς pro series (προαιρετικό παρελκόμενο)

Αναγνώριση εξαρτημάτων

PowerFill 3.5 Pro και σειρά XL Pro Series



639227a

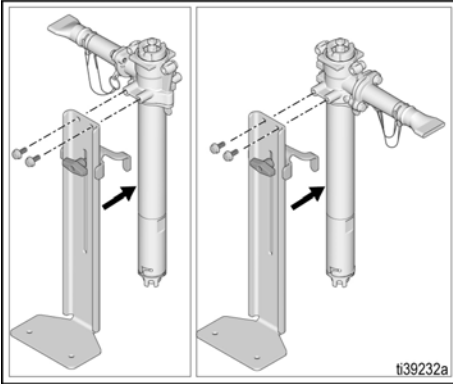
A	Κεφαλή ισχύος
B	Κουμπί διανομής
C	Ρυθμιστικό ταχύτητας
D	Μπαταρία
E	Κάλυμμα ProConnect
F	Σωλήνα πλήρωσης Hi-Rise 14 in. (Κιτ High-Rise 23 in., προαιρετικό παρελκόμενο)
G	Αντλία
H	Έξοδος σειράς Pro series
K	Διάταξη σταθεροποίησης κάδου
L	Χειρομοχλός ρύθμισης διάταξης σταθεροποίησης κάδου
M	Σταθεροποιητικός συγκρατητήρας ποδιού
N	Ακροφύσιο γεμιστικού

O	Κλιπ συγκράτησης
P	Φίλτρο εισόδου
Q	Σωλήνας τύπου Goose-neck (προαιρετικό παρελκόμενο)
R	Κουμπί προγραμματισμού/επανάληψης
S	Πεταλούδα σωλήνα ασφάλισης

Ρύθμιση

Διαμόρφωση παραμέτρων

Το PowerFill μπορεί να ρυθμιστεί με την έξοδο στα αριστερά ή στα δεξιά, ανάλογα με τις προτιμήσεις του χρήστη.



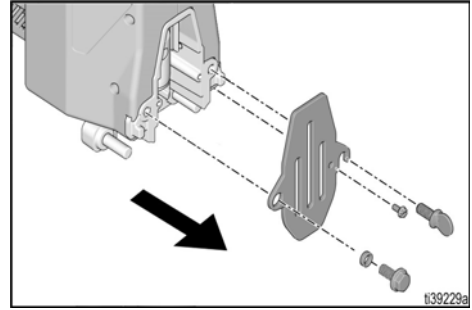
Για να αλλάξετε προσανατολισμό, προβείτε στις ακόλουθες ενέργειες.

Προσανατολισμός καλύμματος ProConnect

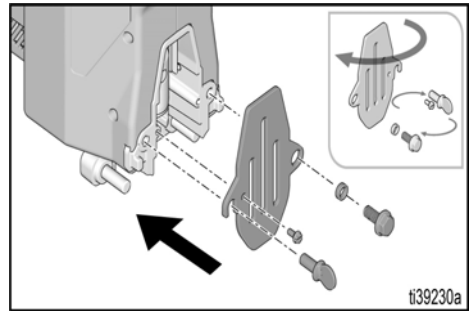
Το κάλυμμα ProConnect συγκρατεί την αντλία στη θέση της και προφυλάσσει τη ράβδο αντλίας. Για να εξασφαλίσετε την εύκολη αφαίρεση και τοποθέτηση της κεφαλής ισχύος, το κάλυμμα ProConnect πρέπει να μπορεί να κινηθεί μακριά από τον σωλήνα εξόδου. Για να αλλάξετε τον προσανατολισμό του καλύμματος ProConnect, ακολουθήστε τα παρακάτω βήματα.

1. Αφαιρέστε τη μπαταρία, βλ. **Τοποθέτηση και αφαίρεση μπαταρίας**, σελίδα 15.
2. Αποσυνδέστε την κεφαλή ισχύος από την αντλία, αν απαιτείται. Βλ. **Αφαίρεση κεφαλής ισχύος**, σελίδα 25.

3. Χρησιμοποιώντας ένα κατσαβίδι καρυδάκι 1/4 in., αφαιρέστε τον κοχλία ασφάλισης. Αφαιρέστε την πεταλούδα. Χρησιμοποιώντας κλειδί 13 mm (ή 1/2 in), αφαιρέστε τον κοχλία φλάντζας και τον αποστάτη.

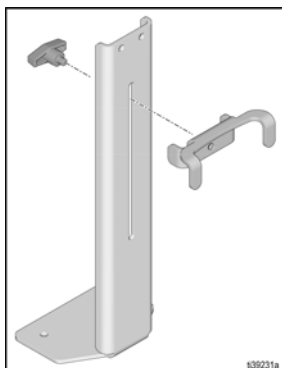


4. Γυρίστε το κάλυμμα ProConnect από την άλλη πλευρά, ώστε να περιστρέφεται προς την αντίθετη κατεύθυνση. Επανασυναρμολογήστε τον κοχλία φλάντζας με τον αποστάτη, τον κοχλία ασφάλισης και την πεταλούδα για να ασφαλίσετε το κάλυμμα.

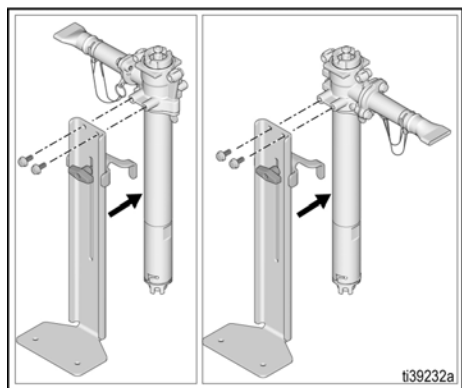


Συγκρατητήρας ποδιού και διάταξη σταθεροποίησης κάδου

1. Τοποθετήστε τον συγκρατητήρα ολισθησης στη βάση ποδιού με την παρεχόμενη πεταλούδα.

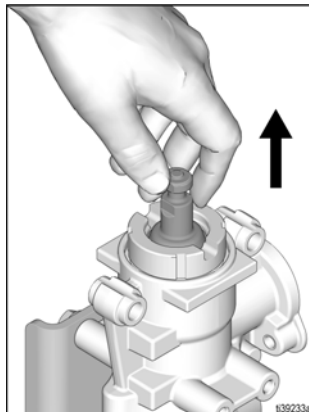


2. Χρησιμοποιώντας κλειδί 13 mm (ή 1/2 in.), συναρμολογήστε τους φλαντζωτούς κοχλίες 5/16 - 18, συναρμολογήστε τον συγκρατητήρα ποδιού με τον επιθυμητό προσανατολισμό και στρέψτε με ροπή 18 ft.-lbs.

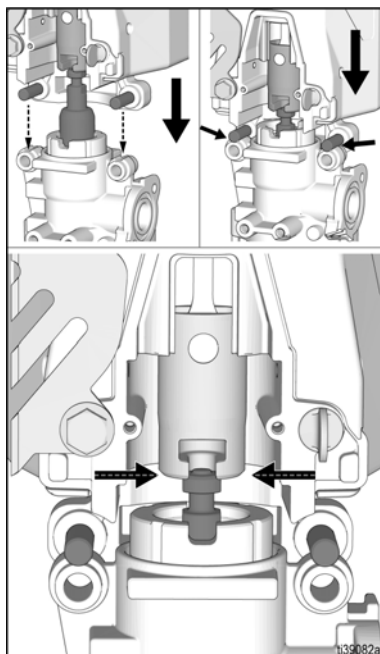


Κεφαλή ισχύος

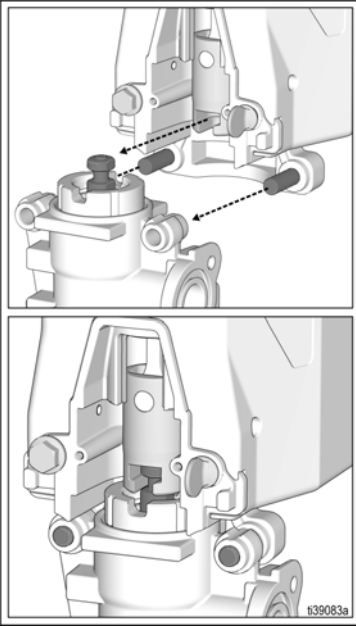
1. Εάν χρειάζεται, τραβήξτε το έμβολο προς τα πάνω ούτως ώστε ο ολισθητήρας να έλθει σε επαφή με την κεφαλή ισχύος.



2. Τοποθετήστε τον ολισθητήρα στο επάνω μέρος της κεφαλής ισχύος.
3. Ευθυγραμμίστε την κεφαλή ισχύος πιέζοντας αργά το έμβολο προς τα κάτω με την κεφαλή ισχύος, μέχρι οι πείροι στο επάνω μέρος του πλαισίου αντλίας.

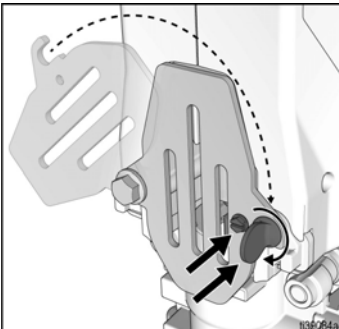


4. Συνδέστε την κεφαλή ισχύος εισάγοντας τους πείρους στις οπές της αντλίας. Όταν ολοκληρώσετε το βήμα 3, η κεφαλή ισχύος θα πρέπει να ευθυγραμμιστεί αυτόματα με την κεφαλή του εμβόλου.



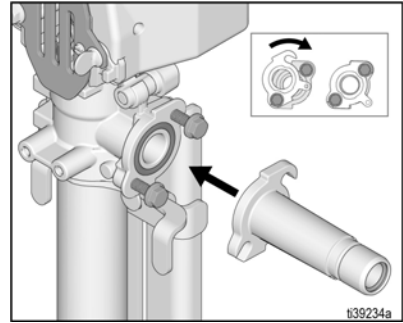
ΣΗΜΕΙΩΣΗ: Πριν από τη λειτουργία, βεβαιωθείτε ότι το έμβολο έχει εισαχθεί κατάλληλα στην κεφαλή ισχύος. Σε περίπτωση που το έμβολο δεν ευθυγραμμιστεί στην κεφαλή ισχύος, τραβήξτε με το χέρι το έμβολο προς τα πάνω και ευθυγραμμίστε ξανά.

5. Κλείστε το κάλυμμα ProConnect και σφίξτε την πεταλούδα για να ασφαλίσετε την κεφαλή ισχύος. Φροντίστε να τοποθετήσετε τον κοχλία ασφάλισης πριν από τη λειτουργία.

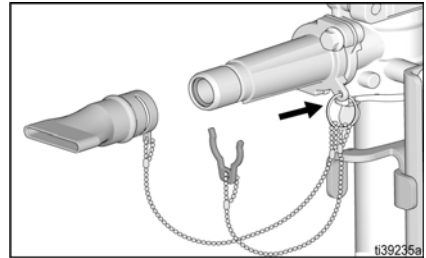


Συναρμολόγηση εξόδου σειράς Standard Series

1. Συναρμολογήστε την έξοδο σειράς standard στην αντλία και χρησιμοποιώντας ένα κλειδί 13 mm ή 1/2 in., σφίξτε τους φλαντζωτούς κοχλίες.

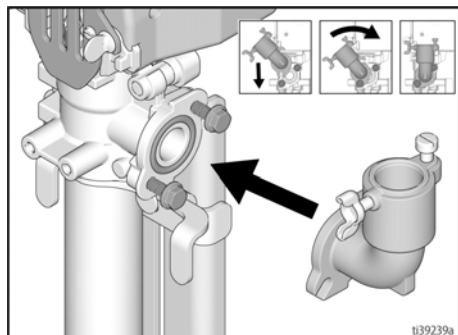


2. Συναρμολογήστε τον δακτύλιο στη γλωττίδα εξόδου σειράς standard.

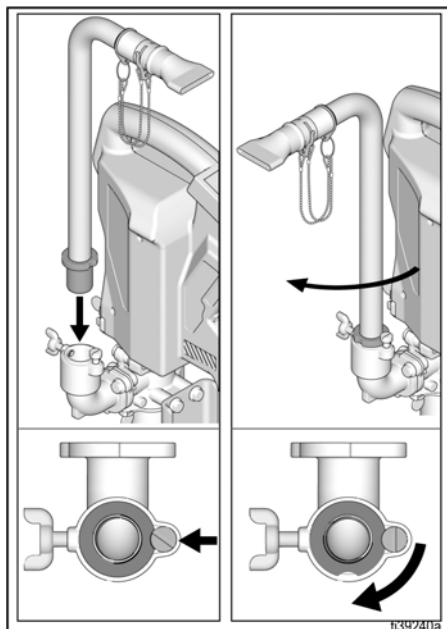


Συναρμολόγηση εξόδου σειράς Pro Series

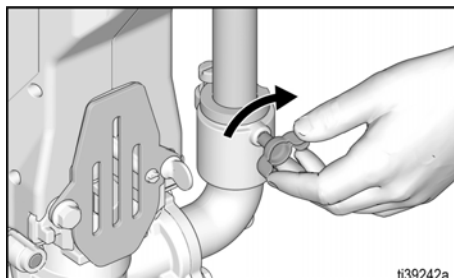
1. Συναρμολογήστε την έξοδο σειράς Pro Series στην αντλία και χρησιμοποιώντας ένα κλειδί 13 mm ή 1/2 in., σφίξτε τους φλαντζωτούς κοχλίες.



2. Συναρμολογήστε το συγκρότημα σωλήνα πλήρωσης Hi-Rise ευθυγραμμίζοντας την εγκοπή στον σωλήνα με το μπουλόνι που βρίσκεται στο συνδετικό εξάρτημα της εξόδου και εισάγετέ το στο συγκρότημα σωλήνα. Λιπάνετε με νερό ή λιπαντικό, εάν χρειάζεται. Περιστρέψτε τον σωλήνα για να ασφαλίσει.

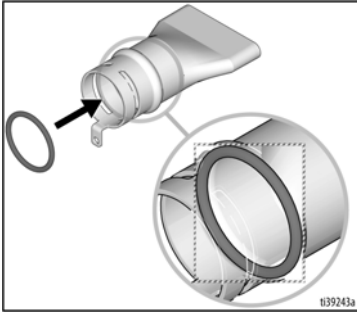


3. Σφίξτε με το χέρι την πεταλούδα για να σταθεροποιήσετε τον σωλήνα στην επιθυμητή θέση.

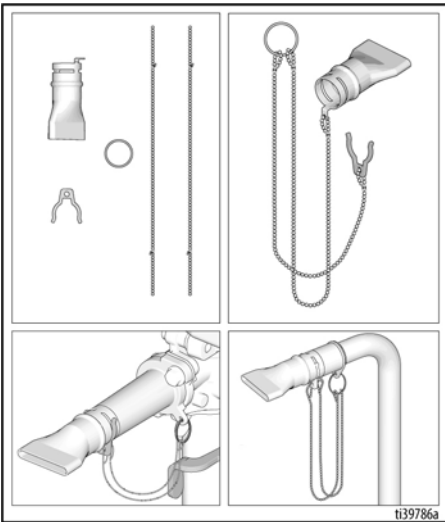


Γεμιστικό

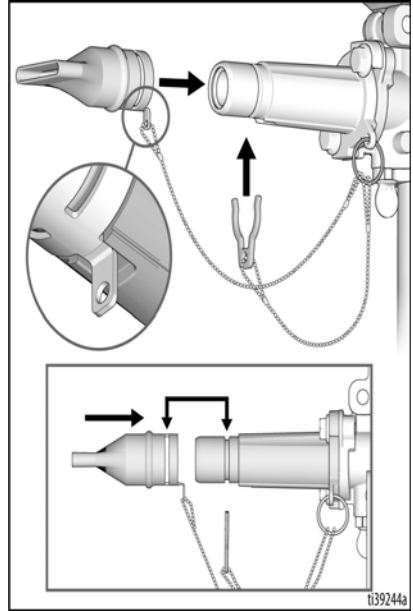
1. Βεβαιωθείτε ότι ο δακτύλιος Ο είναι στην αυλάκωση του προσαρτήματος γεμιστικού.



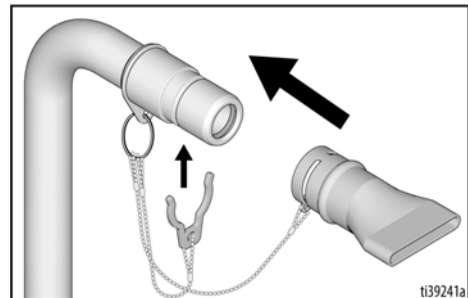
2. Συναρμολογήστε το προάρτημα γεμιστικού, το κορδόνι και το κλιπ συγκράτησης. Συνδέστε το συγκρότημα στον σωλήνα εξόδου ή σε τυπική έξοδο.



3. Ευθυγραμμίστε τη γλωττίδα που εμποδίζει την περιστροφή στο γεμιστικό με την εγκοπή στο συνδετικό εξάρτημα εξόδου και ωθήστε το γεμιστικό μέχρι να ευθυγραμμιστούν η υποδοχή και η αυλάκωση. Εάν δυσκολεύεστε στην ώθηση, λιπάνετε τα εξαρτήματα με νερό ή λιπαντικό.

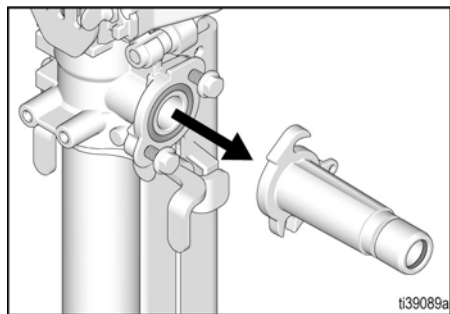


4. Εισάγετε το κλιπ συγκράτησης μέσω της αυλάκωσης ώστε να αποτρέπεται η αποσύνδεση του γεμιστικού κατά τη λειτουργία.

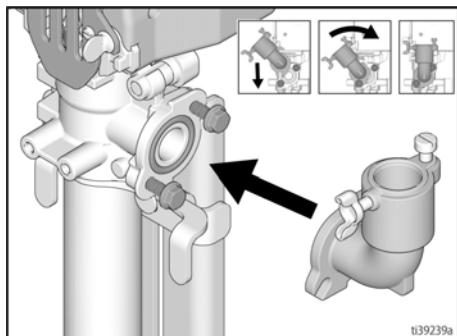


Συναρμολόγηση σωλήνα τύπου Goose Neck (προαιρετικό παρελκόμενο)

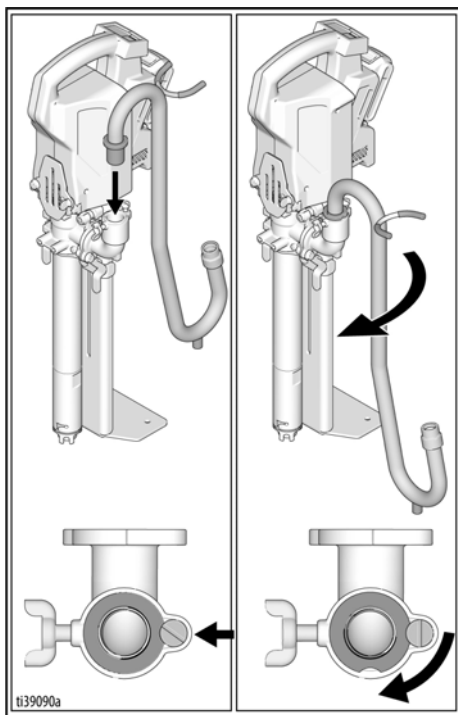
1. Αφαιρέστε την έξοδο σειράς standard, εάν χρειάζεται, ξεσφίγγοντας τους φλαντζωτούς κοχλίες.



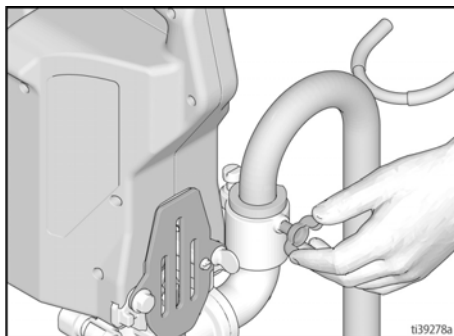
2. Συνδέστε την έξοδο σειράς Pro series.



3. Ευθυγραμμίστε την εγκοπή στον σωλήνα τύπου goose neck με το μπουλόνι που βρίσκεται στο συνδετικό εξάρτημα της εξόδου και εισαγάγετέ το στο συγκρότημα εξόδου. Λιπάνετε με νερό ή λιπαντικό, εάν χρειάζεται. Περιστρέψτε τον σωλήνα για να ασφαλίσει.






4. Σφίξτε με το χέρι την πεταλούδα για να σταθεροποιήσετε τον σωλήνα τύπου goose-neck στην επιθυμητή θέση.



Τοποθέτηση και αφαίρεση μπαταρίας

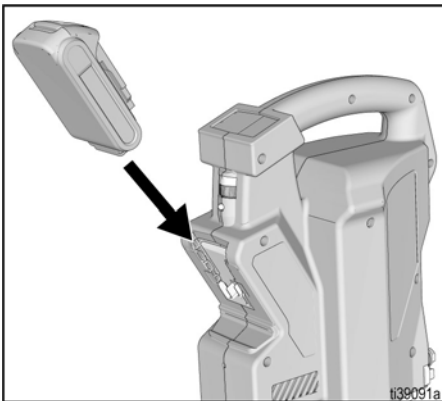
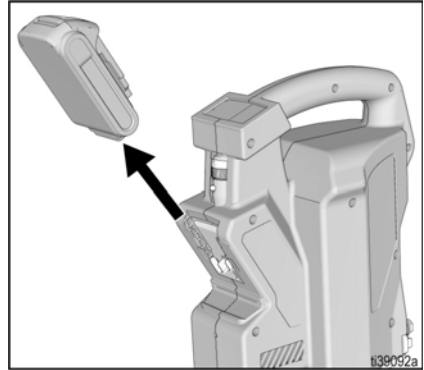
Ξεκινάτε την εργασία πάντα με γεμάτη μπαταρία. Μην καταβρέχετε και μην βυθίζετε την μπαταρία ή τον φορτιστή σε νερό. Ανατρέξτε στις πληροφορίες για την μπαταρία και το φορτιστή που παραδόθηκαν μαζί με την αντλία.

				
Αντικαταστήστε και φορτίστε την μπαταρία μόνο σε καλά αεριζόμενο χώρο και μακριά από εύφλεκτα ή εύκαυστα υλικά.				

Αφαιρέστε και τοποθετήστε τη μπαταρία στην αντλία ως εξής:

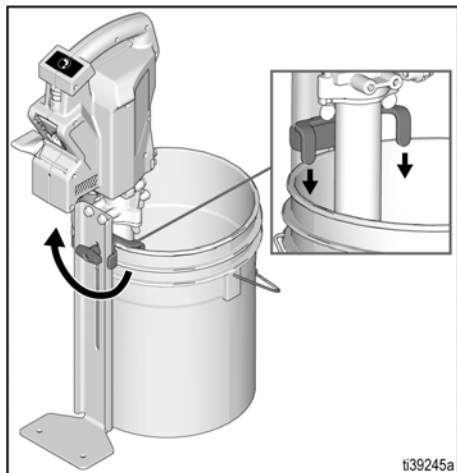
1. Για να την τοποθετήσετε, ευθυγραμμίστε τη μπαταρία στις εγχοπές της μονάδας και ολισθήστε τη μέχρι να εφαρμόσει πλήρως στη θέση της.

2. Για να την αφαιρέσετε, πιέστε το κουμπί στο πίσω μέρος της μπαταρίας και τραβήξτε τη μπαταρία από τη μονάδα.

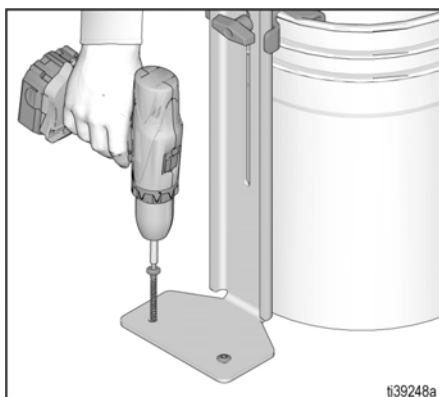


Έναρξη

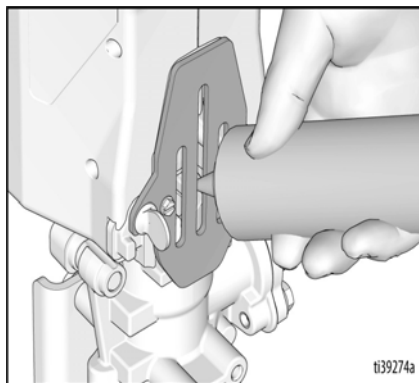
1. Πριν από τη διανομή υλικού, αναμίξτε το υλικό όπως απαιτείται.
2. Εισάγετε την αντλία στον κάδο με το υλικό και ρυθμίστε τον σταθεροποιητικό συγκρατητήρα κάδου στο επιθυμητό ύψος.



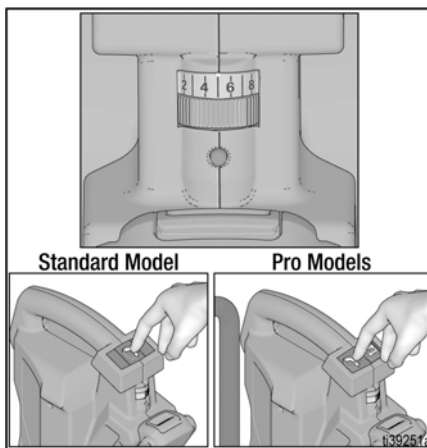
3. Εφόσον το επιθυμείτε, ασφαλίστε τον συγκρατητήρα ποδιού στην επιφάνεια στερέωσης για να αυξήσετε τη σταθερότητα.



4. Εφαρμόστε στεγανοποιητικό υγρό στοίμου (TSL) στο στόμιο της αντλίας.



5. Τοποθετήστε τη μπαταρία στην κεφαλή ισχύος, βλ. **Τοποθέτηση και αφαίρεση μπαταρίας**, σελίδα 15.
6. Ρυθμίστε το ρυθμιστικό ταχύτητας στην τιμή 5 και πιέστε το κουμπί διανομής της αντλίας προκειμένου να πραγματοποιήσετε προέγχυση της μονάδας έως ότου να εξέλθει υλικό από τη θύρα εξόδου (~5 δευτερόλεπτα).



ΣΗΜΕΙΩΣΗ: Εάν δεν πραγματοποιηθεί προέγχυση της μονάδας εντός 10 δευτερολέπτων άντλησης, χύστε νερό στην έξοδο για να διαβρέξετε την αντλία και επαναλάβετε. Εάν δεν πραγματοποιηθεί προέγχυση της αντλίας, ανατρέξτε στην ενότητα **Αντιμετώπιση προβλημάτων**, σελίδα 27.

Λειτουργία

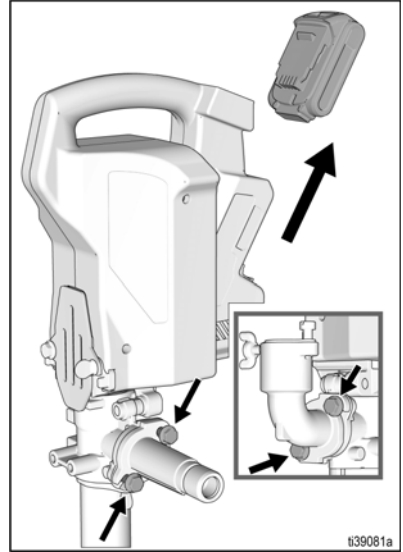
Διαδικασία Εκτόνωσης Πίεσης



Για να αποτρέψετε σοβαρό τραυματισμό από ρευστό που βρίσκεται υπό πίεση ή διασκορπισμό ρευστού, ακολουθήστε τη Διαδικασία εκτόνωσης πίεσης πριν από τον καθαρισμό της αντλίας και το σέρβις του εξοπλισμού.

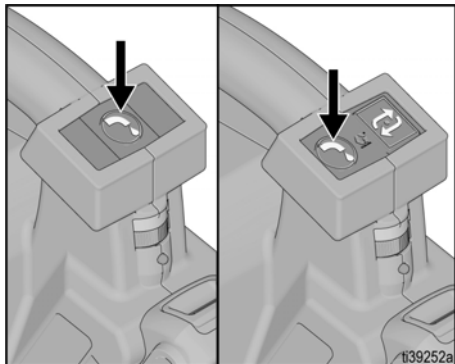
Υπό κανονικές συνθήκες χρήσης, το PowerFill εκτονώνει αυτόματα την πίεση όταν απενεργοποιείτε την αντλία. Αν φράξει ο σωλήνας εξόδου, μπορεί να εγκλωβιστεί πίεση στην αντλία. Ακολουθήστε τα παρακάτω βήματα για να εκτονώσετε την εγκλωβισμένη πίεση.

1. Αφαιρέστε τη μπαταρία από την αντλία, βλ. **Τοποθέτηση και αφαίρεση μπαταρίας**, σελίδα 15.
2. Αφαιρέστε αργά τους φλαντζωτούς κοχλίες που απεικονίζονται παρακάτω για να εκτονώσετε την πίεση.



Χρήση της αντλίας

1. Εισάγετε τη μπαταρία στην κεφαλή ισχύος, βλ. **Τοποθέτηση και αφαίρεση μπαταρίας**, σελίδα 15.
2. Για να θέσετε σε λειτουργία την αντλία, πιάστε και κρατήστε πατημένο το κουμπί διανομής. Για να διακόψετε τη λειτουργία της αντλίας, αφήστε το κουμπί διανομής.



3. Το ρυθμιστικό ταχύτητας επιτρέπει στους χρήστες να επιλέγουν την ταχύτητα της αντλίας για διανομή ακριβείας, ανάλογα με την εφαρμογή.



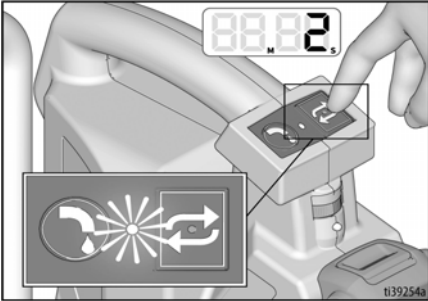
Λειτουργία σειράς Pro-Series

Προγραμματισμός της αντλίας

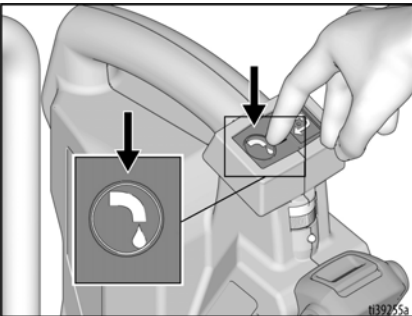
Η σειρά Pro-Series διαθέτει ένα κουμπί προγραμματισμού/επανάληψης που επιτρέπει στον χρήστη να προγραμματίζει τη συγκεκριμένη ποσότητα υλικού που επιθυμεί να διανέμεται κατ' επανάληψη. Αφού προγραμματίσετε τη μονάδα, η αντλία θα διανείμει ξανά την ίδια ποσότητα με ένα μόνο πάτημα και απελευθέρωση του κουμπιού επανάληψης.

Για να προγραμματίσετε την αντλία, ακολουθήστε τα παρακάτω βήματα.

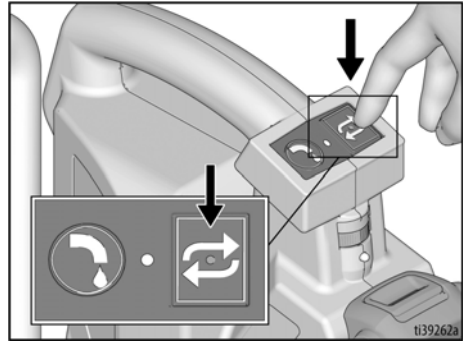
1. Για να μεταβείτε σε λειτουργία προγραμματισμού, πατήστε και κρατήστε πατημένο το κουμπί επανάληψης για δύο δευτερόλεπτα, μέχρις ότου η κόκκινη λυχνία LED να αρχίσει να αναβοσβήνει.



2. Ενώ η λυχνία LED αναβοσβήνει, πατήστε το κουμπί διανομής μέχρις ότου να αντληθεί η επιθυμητή ποσότητα υλικού. Μπορείτε να πιέσετε το κουμπί διανομής μια φορά συνεχόμενα ή πολλές φορές.



3. Ενώ η λυχνία LED συνεχίζει να αναβοσβήνει, πατήστε και απελευθερώστε το κουμπί επανάληψης για να ορίσετε το πρόγραμμα για τη συγκεκριμένη ποσότητα υλικού και για να εγκαταλείψετε τη λειτουργία προγραμματισμού. Η διαδικασία αυτή πρέπει να ολοκληρωθεί εντός 10 δευτερολέπτων αφότου απελευθερώσετε το κουμπί διανομής, διαφορετικά το πρόγραμμα δεν θα αποθηκευτεί.

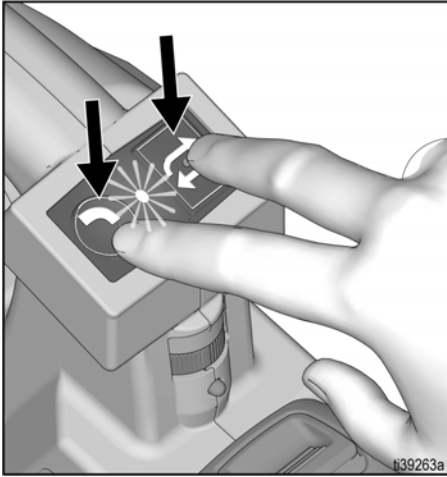


4. Για να αντλήσετε την προγραμματισμένη ποσότητα, πατήστε και απελευθερώστε το κουμπί επανάληψης. Εάν κρατήσετε το κουμπί πατημένο πάνω από δύο δευτερόλεπτα, η μονάδα θα επιστρέψει στη λειτουργία προγραμματισμού.
5. Εάν επιθυμείτε να διακόψετε την άντληση, πατήστε οποιοδήποτε κουμπί και η μονάδα θα σταματήσει να λειτουργεί. Με το επόμενο πάτημα του κουμπιού επανάληψης, το πρόγραμμα εκκινείται ξανά.

Συνεχής λειτουργία

Η συνεχής λειτουργία χρησιμοποιείται για καθαρισμό, έκπλυση ή επανακυκλοφορία του νερού ή για τη μεταφορά μεγάλης ποσότητας υλικού χωρίς να χρειάζεται να κρατάτε συνεχώς πατημένο το κουμπί.

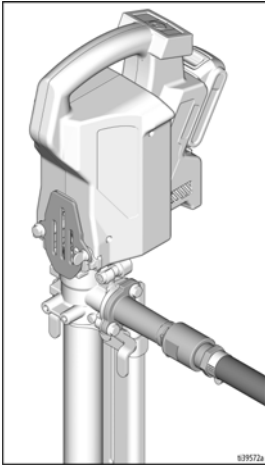
1. Για συνεχή λειτουργία της μονάδας, πατήστε και κρατήστε πατημένα συνεχώς και τα δύο κουμπιά για δύο δευτερόλεπτα, μέχρι να αρχίσει να αναβοσβήνει το κουμπί LED.



2. Απελευθερώστε τα κουμπιά και η μονάδα θα συνεχίσει να λειτουργεί μέχρι να πατήσετε ξανά ένα από τα δύο κουμπιά ή όταν εξαντληθεί η μπαταρία.

Καθαρισμός

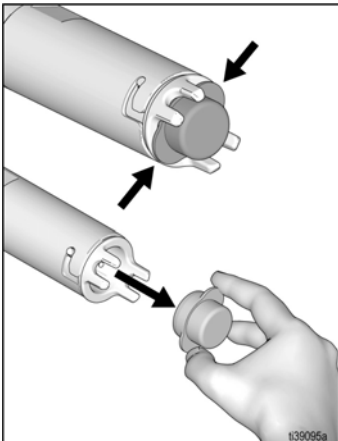
ΣΗΜΕΙΩΣΗ: Συνδέστε το προαιρετικό kit καθαρισμού (P/N 18D167) και εκπλύνετε την αντλία με νερό ή συμβατό καθαριστικό παράγοντα για να αφαιρέσετε τυχόν υλικό ή κατάλοιπα προτού αφαιρέσετε τυχόν εξαρτήματα.



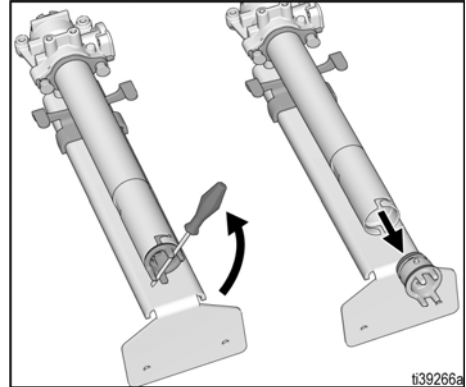
1. Αφαιρέστε την κεφαλή ισχύος, βλ. **Αφαίρεση κεφαλής ισχύος**, σελίδα 25.

Αποσυναρμολόγηση αντλίας

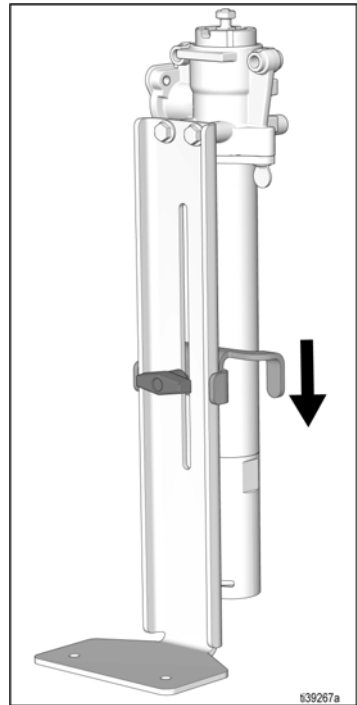
2. Αφαιρέστε το φίλτρο πιέζοντας τις γλωττίδες και τραβώντας. Περιστρέψτε το καπάκι εισόδου και τραβήξτε για να αφαιρέσετε το καπάκι. Καθαρίστε το συγκρότημα εισόδου σε έναν κάδο με νερό.



ΣΗΜΕΙΩΣΗ: Εάν το συγκρότημα εισόδου κολλήσει, χρησιμοποιήστε ένα κατσαβίδι ή μια ράβδο ως στήριγμα για να ξεβιδώσετε το καπάκι.

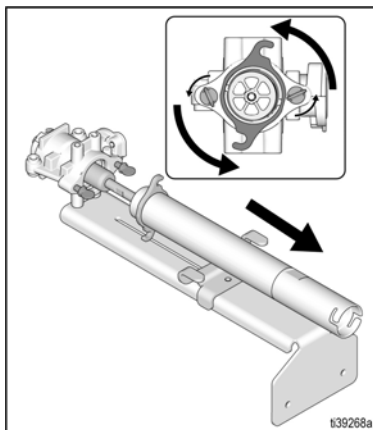


3. Χαμηλώστε το συγκρατητήρα της διάταξης σταθεροποίησης κάδου.

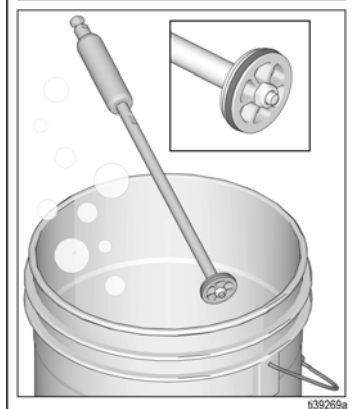
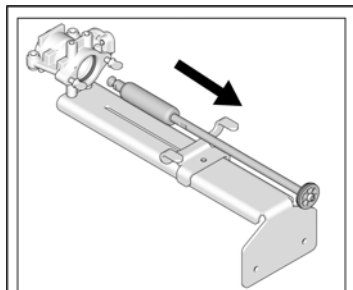


Καθαρισμός

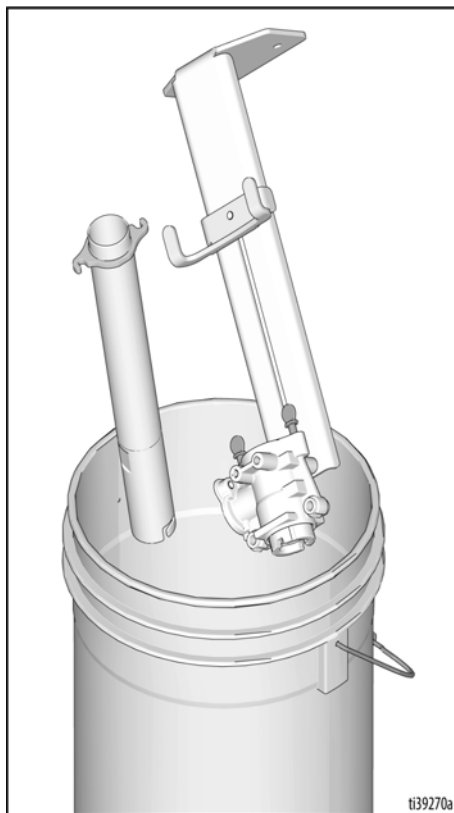
4. Ξεσφίξτε τις πεταλούδες στο επάνω μέρος της αντλίας και περιστρέψτε τον κύλινδρο της αντλίας κατά 90 μοίρες. Ολισθήστε τον κύλινδρο αντλίας ώστε να απομακρυνθεί από το έμβολο.



5. Αφαιρέστε το έμβολο και καθαρίστε σε έναν κάδο με νερό. Επιθεωρήστε τα στεγανοποιητικά για τυχόν φθορές και, εάν φέρουν φθορές, αντικαταστήστε τα.

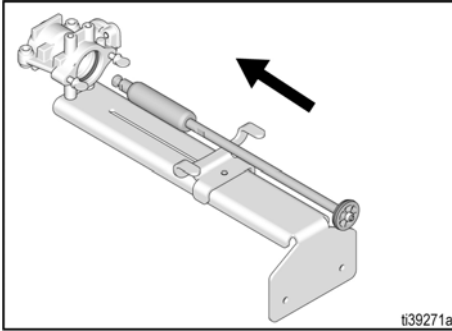


6. Καθαρίστε το εσωτερικό του περιβλήματος της αντλίας και του κυλίνδρου της αντλίας σε έναν κάδο με νερό.

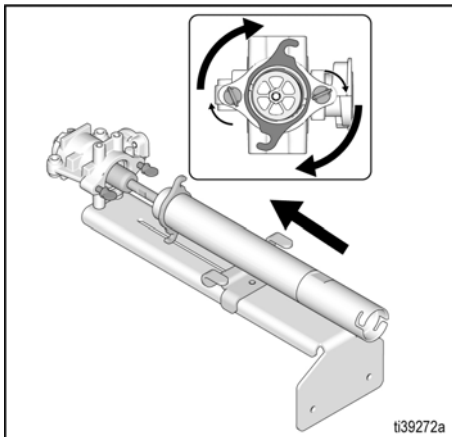


Επανασυναρμολόγηση αντλίας

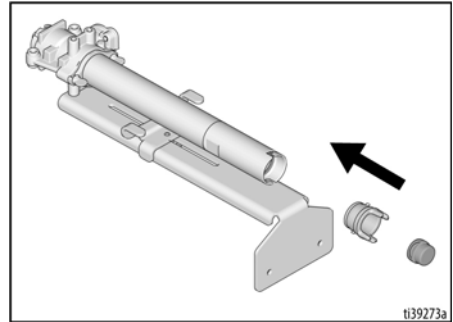
1. Εισάγετε προσεκτικά το συγκρότημα της ράβδου εμβόλου στο περίβλημα της αντλίας. Προσέξτε να μην προκαλέσετε ζημιά στο στεγανοποιητικό στομίου.



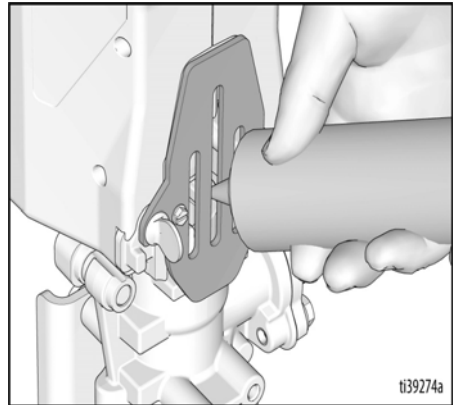
2. Ολισθήστε τον κύλινδρο στο έμβολο, περιστρέψτε επάνω στις πεταλούδες. Σφίξτε τις πεταλούδες με το χέρι.



3. Συναρμολογήστε ξανά το καπάκι εισόδου και το φίλτρο.

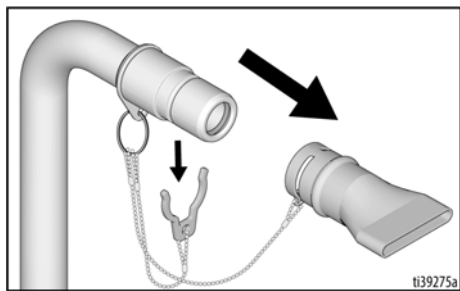


4. Συναρμολογήστε ξανά την κεφαλή ισχύος, βλ. **Επανασυναρμολόγηση της κεφαλής ισχύος**, σελίδα 26.
5. Εφαρμόστε στεγανοποιητικό υγρό στομίου (TSL) στο στόμιο της αντλίας.

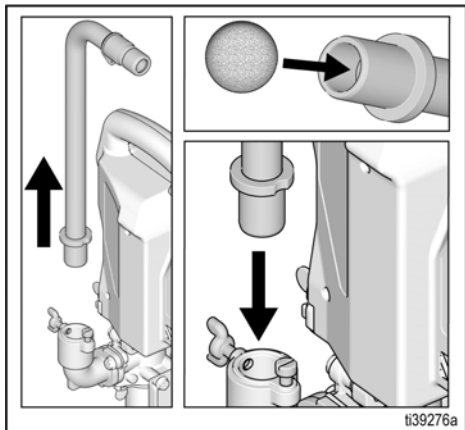


Καθαρισμός του σωλήνα πλήρωσης Hi-Rise και των προσαρτημάτων του σωλήνα τύπου Goose Neck

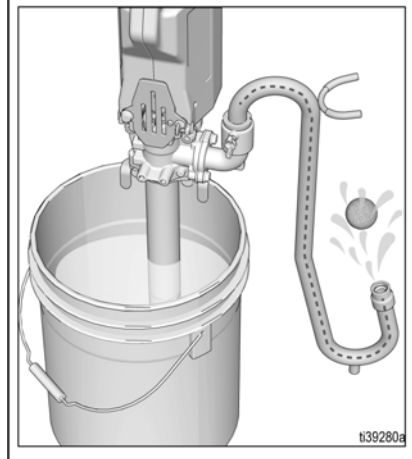
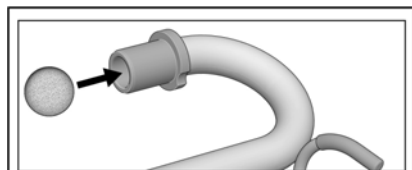
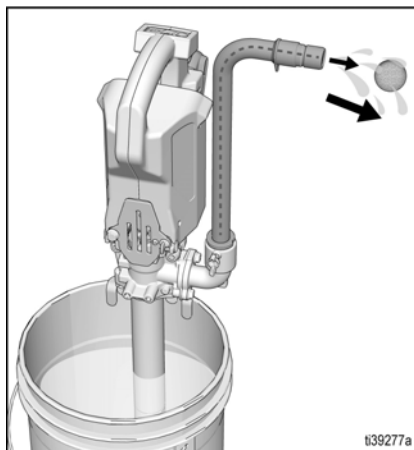
1. Αφαιρέστε το προσάρτημα του γεμιστικού από τον σωλήνα πλήρωσης Hi-Rise, αν χρειάζεται.



2. Αφαιρέστε τον σωλήνα πλήρωσης Hi-Rise ή τον σωλήνα τύπου gooseneck από την έξοδο pro και εισάγετε την πορτοκαλί μπίλια καθαρισμού στο άκρο του σωλήνα και συναρμολογήστε ξανά στη θύρα εξόδου.



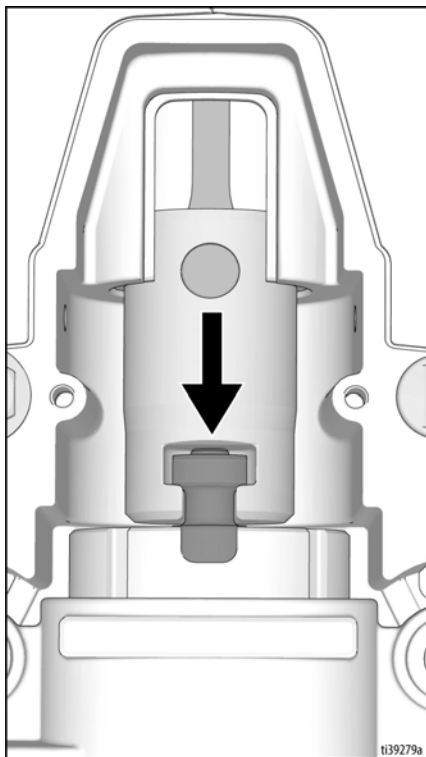
3. Τοποθετήστε την αντλία σε κάδο με νερό ή καθαριστικό διάλυμα και πραγματοποιήστε άντληση μέχρις ότου η πορτοκαλί μπίλια να διέλθει από τον σωλήνα, καθαρίζοντας το εσωτερικό.



Αφαίρεση και συναρμολόγηση Pro Connect

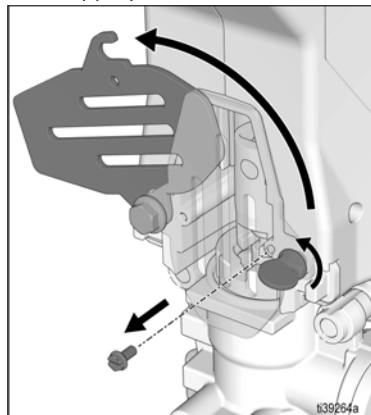
Αφαίρεση κεφαλής ισχύος

1. Ρυθμίστε το ρυθμιστικό ταχύτητας στην τιμή 1 και κουνήστε την κεφαλή ισχύος για να τοποθετήσετε το έμβολο και τον ολισθητήρα στο κάτω νεκρό σημείο. Αυτή η ενέργεια θα διευκολύνει την επανασυναρμολόγηση.

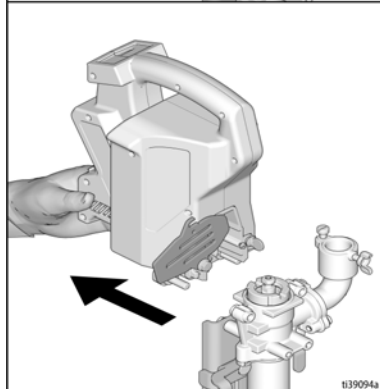
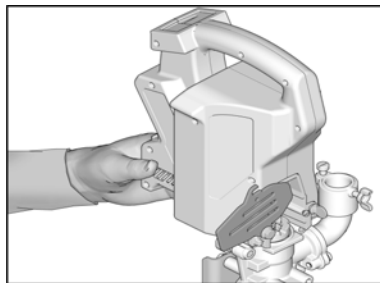


2. Αφαιρέστε τη μπαταρία, βλ. **Τοποθέτηση και αφαίρεση μπαταρίας**, σελίδα 15.
3. Εκτελέστε τη **Διαδικασία Εκτόνωσης Πίεσης**, σελίδα 17.

4. Αφαιρέστε τον κοχλία ασφάλισης και ξεσφίξτε την πεταλούδα. Περιστρέψτε το κάλυμμα για να το ανοίξετε.



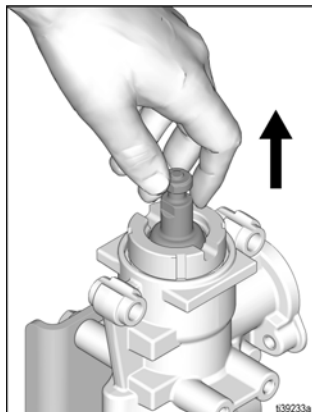
5. Πιάστε την κεφαλή ισχύος από τα ανοίγματα εξαερισμού του μοτέρ και τραβήξτε την ώστε να βγει από την αντλία. Στηρίξτε την κεφαλή ισχύος με τα δύο χέρια, εάν χρειάζεται.



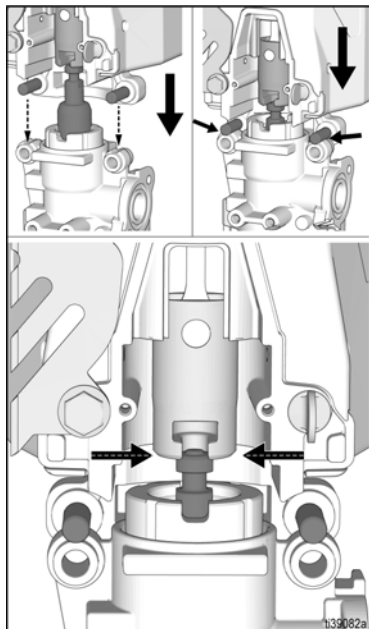
Αφαίρεση και συναρμολόγηση Pro Connect

Επανασυναρμολόγηση της κεφαλής ισχύος

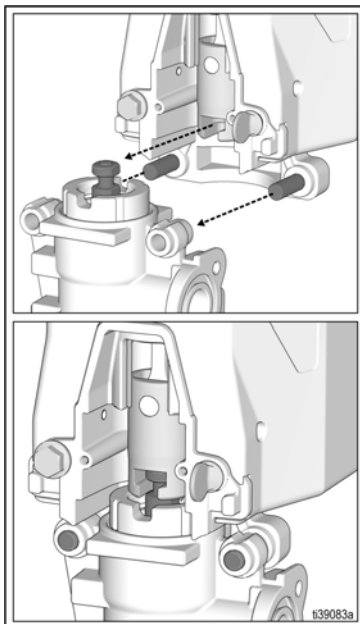
1. Εάν χρειάζεται, τραβήξτε το έμβολο προς τα πάνω ούτως ώστε ο ολισθητήρας να έλθει σε επαφή με την κεφαλή ισχύος.



2. Τοποθετήστε τον ολισθητήρα στο επάνω μέρος της κεφαλής ισχύος.
3. Ευθυγραμμίστε την κεφαλή ισχύος πιέζοντας αργά το έμβολο προς τα κάτω με την κεφαλή ισχύος, μέχρι οι πείροι στην κεφαλή ισχύος να ακουμπήσουν στο επάνω μέρος του πλαισίου αντλίας.

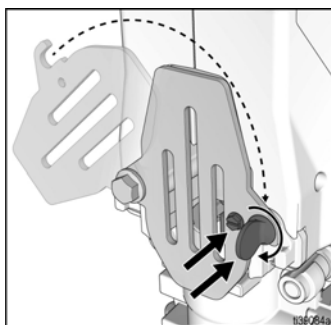


4. Συνδέστε την κεφαλή ισχύος εισάγοντας τους πείρους στις κατάλληλες οπές της αντλίας. Όταν ολοκληρώσετε το βήμα 3, η κεφαλή ισχύος θα πρέπει να ευθυγραμμιστεί αυτόματα με την κεφαλή του εμβόλου.



ΣΗΜΕΙΩΣΗ: Πριν από τη λειτουργία, βεβαιωθείτε ότι το έμβολο έχει εισαχθεί κατάλληλα στην κεφαλή ισχύος. Σε περίπτωση που το έμβολο δεν ευθυγραμμιστεί στην κεφαλή ισχύος, τραβήξτε με το χέρι το έμβολο προς τα πάνω και ευθυγραμμίστε ξανά.

5. Κλείστε το κάλυμμα και σφίξτε την πεταλούδα για να ασφαλίσετε την κεφαλή ισχύος. Φροντίστε να τοποθετήσετε τον κοχλία ασφάλισης πριν από τη λειτουργία.



Αντιμετώπιση προβλημάτων



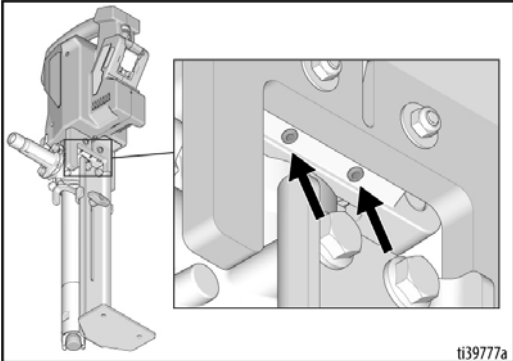
1. Αφαιρέστε τη μπαταρία πριν από την επισκευή της αντλίας.
2. Ελέγξτε όλα τα πιθανά προβλήματα και τις αιτίες πριν αποσυναρμολογήσετε την αντλία.

Πρόβλημα	Αιτία	Λύση	
Η μονάδα σταματά να λειτουργεί	Η μπαταρία δεν έχει εφαρμόσει πλήρως.	Επανεισάγετε τη μπαταρία, διασφαλίζοντας ότι έχει εφαρμόσει πλήρως.	
	Χαμηλή φόρτιση μπαταρίας.	Αντικαταστήστε τη μπαταρία με πλήρως φορτισμένη μπαταρία.	
	Φραγμένος σωλήνας εξόδου.	Εκτελέστε τη Διαδικασία Εκτόνωσης Πίεσης , σελίδα 17 και καθαρίστε όλα τα εμπόδια.	
Ο εξοπλισμός δεν λειτουργεί	Οι λυχνίες διαγνωστικού ελέγχου αναβοσβήνουν δύο φορές όταν πατάτε το κουμπί διανομής. Υποδηλώνει εσφαλμένη τάση.	Αντικαταστήστε τη μπαταρία με πλήρως φορτισμένη μπαταρία. Η μπαταρία έχει φθάσει στο τέλος της διάρκειας ζωής της. Αντικαταστήστε την μπαταρία.	
	Οι λυχνίες διαγνωστικού ελέγχου αναβοσβήνουν τρεις φορές όταν πατάτε το κουμπί διανομής. Υποδηλώνει ότι η μπαταρία είναι πολύ ζεστή ή πολύ κρύα.	Αφήστε την μπαταρία να κρυώσει ή να ζεσταθεί για να φθάσει σε θερμοκρασία δωματίου.	
	Οι λυχνίες διαγνωστικού ελέγχου αναβοσβήνουν τέσσερις φορές όταν πατάτε το κουμπί διανομής. Υποδηλώνει ότι ο ρότορας έχει φρακάρει.	Εκτελέστε τη Διαδικασία Εκτόνωσης Πίεσης , σελίδα 17 και καθαρίστε τη μονάδα. Αντικαταστήστε το συγκρότημα αντλίας και/ή το συγκρότημα SmartControl.	
	Η λυχνία διαγνωστικού ελέγχου δεν αναβοσβήνει όταν πατάτε το κουμπί διανομής. Υποδηλώνει ότι δεν έχει τοποθετηθεί μπαταρία ή ότι η μπαταρία είναι κατεστραμμένη.	Τοποθετήστε μια μπαταρία ή αντικαταστήστε την. Ελέγξτε τη λειτουργία του διακόπτη, βλ. Έλεγχος της λειτουργίας του διακόπτη , σελίδα 30.	
	Η λυχνία διαγνωστικού ελέγχου δεν αναβοσβήνει όταν πατάτε το κουμπί διανομής και ενώ η μπαταρία είναι σε καλή κατάσταση.	Αντικαταστήστε το συγκρότημα SmartControl.	
	Διαρροή γύρω από τη ράβδο αντλίας	Ελαττωματικό στεγανοποιητικό στομίου.	Αντικαταστήστε το στεγανοποιητικό στομίου.
		Το στεγανοποιητικό στομίου έχει τοποθετηθεί ανάποδα.	

Αντιμετώπιση προβλημάτων

Πρόβλημα	Αιτία	Λύση
Χαμηλή παροχή ρευστού	Το ρυθμιστικό ταχύτητας είναι ρυθμισμένο πολύ χαμηλά.	Αυξήστε την ταχύτητα της αντλίας, αυξάνοντας την τιμή στο ρυθμιστικό ταχύτητας. Βλέπε, Έναρξη , σελίδα 16.
	Το υλικό είναι πολύ ηχητό.	Αραιώστε το υλικό ή χρησιμοποιήστε διαφορετικό υλικό.
Ο εξοπλισμός λειτουργεί με διαλείπουσα ροή	Φραγμένο φίλτρο εισόδου.	Αφαιρέστε και καθαρίστε το φίλτρο.
	Η βαλβίδα εισόδου παραμένει ανοιχτή.	Αφαιρέστε και καθαρίστε την είσοδο για να επιτρέψετε τη σωστή λειτουργία
	Η είσοδος δεν έχει τοποθετηθεί ή είναι χαλαρή.	Ελέγξτε την είσοδο και βεβαιωθείτε ότι έχει τοποθετηθεί πλήρως.
	Φθαρμένη βαλβίδα με πτερύγιο στην είσοδο.	Αφαιρέστε την είσοδο, ελέγξτε τη βαλβίδα με πτερύγιο για φθορά και αντικαταστήστε την, αν χρειάζεται.
	Ελαττωματική βαλβίδα με πτερύγιο στην έξοδο.	Αφαιρέστε τον κύλινδρο ή το έμβολο για να ελέγξετε τη βαλβίδα με πτερύγιο στο έμβολο για φθορά ή φράξιμο.
	Πολύ ηχητό υλικό.	Αραιώστε το υλικό ή χρησιμοποιήστε διαφορετικό υλικό.
Ο εξοπλισμός λειτουργεί αλλά δεν εξέρχεται υλικό	Δεν πραγματοποιείται προέγχυση στην αντλία.	Χύστε λίγο νερό μέσα από την έξοδο για να διαβρέξετε τα στεγανοποιητικά.
		Βεβαιωθείτε ότι η αντλία έχει συναρμολογηθεί σωστά με το στεγανοποιητικό στομίου και το στεγανοποιητικό εμβόλου και ότι έχει τοποθετηθεί το καπάκι στομίου.
	Το έμβολο δεν είναι σωστά συνδεδεμένο στο ProConnect.	Βεβαιωθείτε ότι το έμβολο έχει συναρμολογηθεί σωστά στον ολισθητήρα, βλ. Αφαίρεση και συναρμολόγηση Pro Connect , σελίδα 25.
	Η αντλία έχει αρχίσει να φθείρεται.	Επιθεωρήστε τα στεγανοποιητικά και αντικαταστήστε, αν χρειάζεται.
	Το υλικό είναι πολύ ηχητό.	Αραιώστε το υλικό ή χρησιμοποιήστε διαφορετικό υλικό.
Διαρροή υλικού γύρω από το γεμιστικό	Ο εσωτερικός δακτύλιος Ο είναι ελαττωματικός ή δεν υπάρχει.	Τοποθετήστε ή αντικαταστήστε τον, εάν χρειάζεται.
Η τοποθέτηση και αφαίρεση προσαρτημάτων στη μονάδα είναι δύσκολη	Το υλικό ένωσης/υγρό άντλησης έχει αποξηρανθεί στους δακτυλίους Ο.	Λιπάνετε τους δακτυλίους Ο. βλ. Γεμιστικό , σελίδα 13.

Αντιμετώπιση προβλημάτων

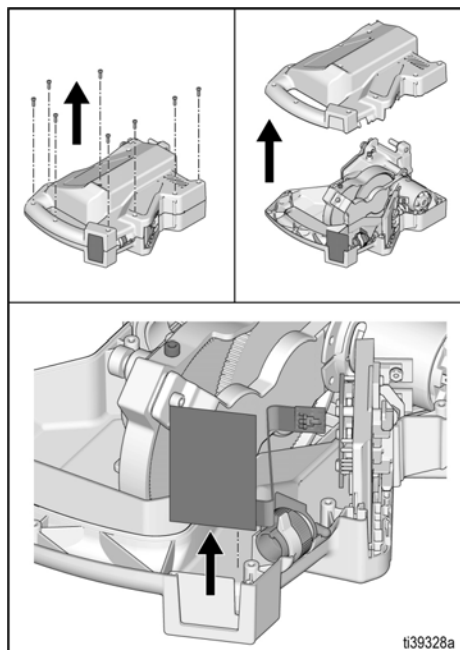
Πρόβλημα	Αιτία	Λύση
Η κεφαλή ισχύος και το ProConnect δεν εφαρμόζονται μεταξύ τους	Το έμβολο, ο ολισθητήρας και οι πείροι δεν είναι κατάλληλα ευθυγραμμισμένα.	Βλ. Λειτουργία ProConnect. βλ. Αφαίρεση και συναρμολόγηση Pro Connect , σελίδα 25.
	Οι πείροι ή οι σπές σύνδεσης φέρουν κατάλοιπα από αποξηραμένο υλικό.	Καθαρίστε τα εξαρτήματα, λιπάνετε και συναρμολογήστε ξανά.
	Οι πείροι ή οι σπές έχουν καμφθεί.	Προσπαθήστε να ισιώσετε τους πείρους ή αντικαταστήστε το περίβλημα του συστήματος μετάδοσης κίνησης. Βλέπε Εξαρτήματα , σελίδα 32.
Η κεφαλή ισχύος είναι χαλαρή ή τραντάζεται στην αντλία	Οι κοχλίες που βρίσκονται στο κάτω τμήμα της κεφαλής ισχύος μπορεί να έχουν χαλαρώσει (βλ. εικόνα παρακάτω).	Σφίξτε τους κοχλίες προσεκτικά, μέχρι να εξαλειφθεί το τράνταγμα (βλ. εικόνα παρακάτω).
	 ti39777a	

Έλεγχος της λειτουργίας του διακόπτη

Ακολουθήστε τα βήματα παρακάτω για να ελέγξετε τη λειτουργία του διακόπτη σας.

Για να ανοίξετε τη μονάδα - όλες τις μονάδες

1. Αφαιρέστε τη μπαταρία, βλ. **Τοποθέτηση και αφαίρεση μπαταρίας**, σελίδα 15.
2. Εκτελέστε τη διαδικασία εκτόνωσης της πίεσης, βλ. **Διαδικασία Εκτόνωσης Πίεσης**, σελίδα 17.
3. Γυρίστε τη μονάδα στο πλάι και αφαιρέστε δέκα κοχλίες από το κέλυφος.
4. Τραβήξτε το κέλυφος για να το ανοίξετε και αφαιρέστε τον διακόπτη από την υποδοχή στο κέλυφος. Απελευθερώστε τον διακόπτη αποσυνδέοντας τον συνδετήρα στο άκρο του πολυκαλωδίου.



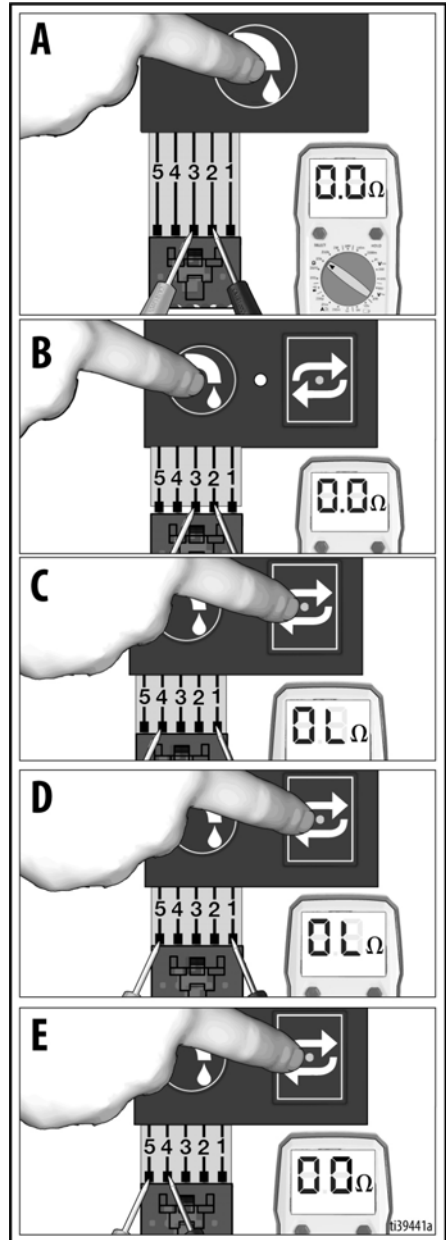
5. Μόλις την ανοίξετε, ακολουθήστε τη διαδικασία ελέγχου στην ακόλουθη σελίδα.

Για να ελέγξετε τη λειτουργία - σειρά Standard Series

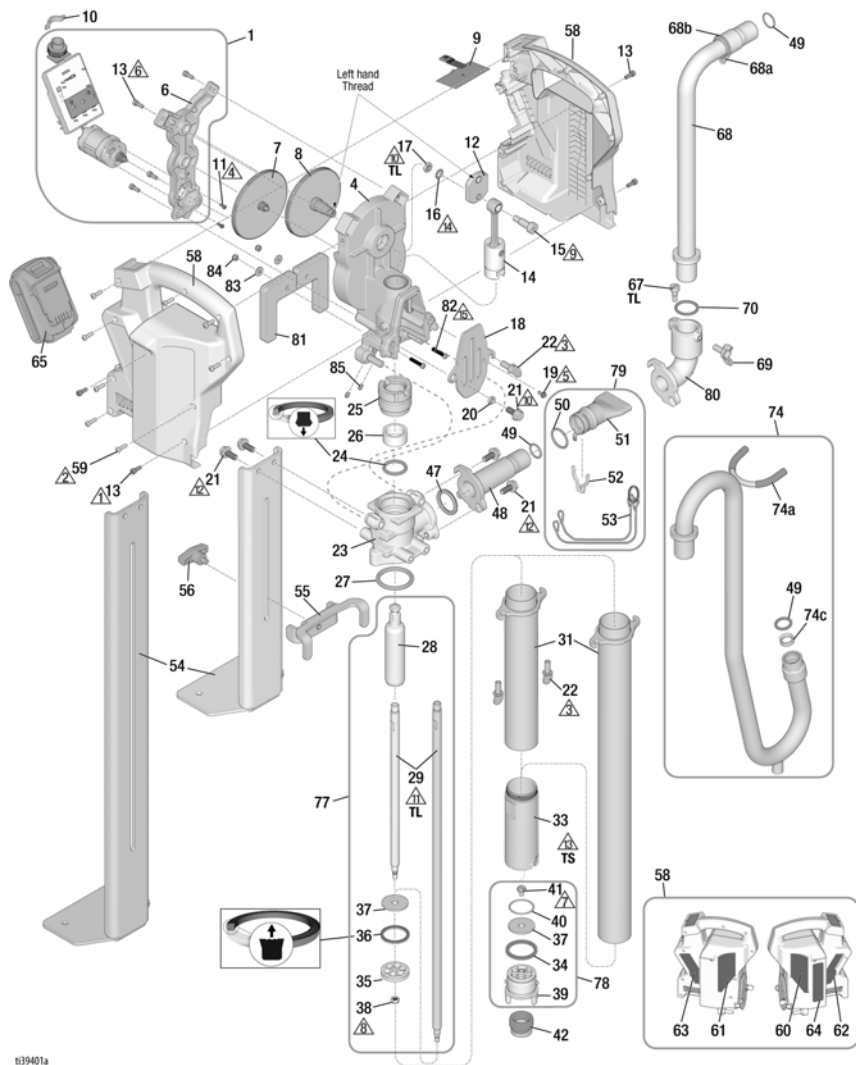
1. Χρησιμοποιώντας ένα ωμόμετρο, ελέγξτε τις γραμμές 2 και 3 του πολυκαλωδίου και πατήστε το κουμπί διανομής. Η ένδειξη θα πρέπει να είναι ~ 0 ohm (φωτογραφία Α).
2. Αν στο ωμόμετρο η ένδειξη δεν είναι ~ 0 ohm όταν πατάτε το κουμπί διανομής, αντικαταστήστε τον διακόπτη.

Για να ελέγξετε τη λειτουργία - σειρά Pro Series

1. Χρησιμοποιώντας ένα ωμόμετρο, ελέγξτε τις γραμμές 2 και 3 του πολυκαλωδίου και πατήστε το κουμπί διανομής. Η ένδειξη θα πρέπει να είναι ~ 0 ohm (φωτογραφία Β).
2. Ελέγξτε τις γραμμές 1 και 4 του πολυκαλωδίου και πατήστε το κουμπί επανάληψης. Θα πρέπει να εμφανίζεται η ένδειξη OL ή MOhms (φωτογραφία Γ).
3. Ελέγξτε τις γραμμές 1 και 5 του πολυκαλωδίου και πατήστε το κουμπί επανάληψης. Θα πρέπει να εμφανίζεται η ένδειξη OL ή MOhms (φωτογραφία Δ).
4. Ελέγξτε τις γραμμές 4 και 5 του πολυκαλωδίου και πατήστε το κουμπί επανάληψης. Η ένδειξη θα πρέπει να είναι ~ 0 ohm (φωτογραφία Ε).
5. Εάν στο ωμόμετρο δεν εμφανίζονται αυτές οι τιμές, αντικαταστήστε το συγκρότημα διακόπτη.



Εξαρτήματα PowerFill 3.5 Standard, Pro και XL Pro



Αρ. αναφ.	Ροπή στρέψης	Αρ. αναφ.	Ροπή στρέψης	Αρ. αναφ.	Ροπή στρέψης	Αρ. αναφ.	Ροπή στρέψης
1	3 in-lbs. (0,34 N·m)	5	24 in-lbs (2,71 N·m)	9	375 in-lbs (42 N·m)	13	34 ft-lbs(46 N·m)
2	5 in-lbs (0,56 N·m)	6	30 in-lbs (3,4 N·m)	10	140 in-lbs (16 N·m)	14	100 in-lbs (11,3 N·m)
3	10 in-lbs (1,13 N·m)	7	40 in-lbs (4,5 N·m)	11	15 ft-lbs (20 N·m)	TS	Στεγανοποιητικό σπειρώματος
4	20 in-lbs (2,26 N·m)	8	80 in-lbs (9 N·m)	12	18 ft-lbs (24 N·m)	TL	Συγκολλητικό σπειρωμάτων μέσης ισχύος

Κατάλογος εξαρτημάτων PowerFill 3.5 Standard, Pro και XL Pro

Αρ. αναφ.	Εξάρτημα	Περιγραφή	Ποσότη.	Αρ. αναφ.	Εξάρτημα	Περιγραφή	Ποσότη.
1	18F104	KIT, συγκροτήματος, μοτέρ/smart control, περιλαμβάνονται τα στοιχεία 6, 13	1	18C898		Μοντέλα 26B419, 26B437, 26B538, 26B441, 26B444, 26B434, 26B473	
4	18F110	ΠΕΡΙΒΛΗΜΑ, μετάδοση κίνησης, υποσυγκρότημα, περιλαμβάνονται τα στοιχεία 18, 19, 20, 21, 22, 81, 82, 83, 84	1	31		ΚΥΛΙΝΔΡΟΣ, αντλίας, επάνω	1
6		ΠΕΡΙΒΛΗΜΑ, μοτέρ, μηχανικά κατεργασμένο	1	18F105		Μοντέλα 26B417, 26B418, 26B435, 26B436, 26B536, 26B537, 26B439, 26B440, 26B442, 26B443, 26B432, 26B433, 26B472	
7	18F107	KIT, γραναζιών, στάδιο ένα, υποσυγκρότημα	1	18F106		Μοντέλα 26B419, 26B437, 26B538, 26B441, 26B444, 26B434, 26B473	
8	18F108	KIT, γραναζιών, στάδιο δύο, υποσυγκρότημα	1	33	18F098	ΚΥΛΙΝΔΡΟΣ, κάτω αντλία	1
9		ΔΙΑΚΟΠΤΗΣ, πλακέτα	1	34*	133017	ΔΑΚΤΥΛΙΟΣ Ο, τετράγωνος	1
	18F300	Μοντέλα Standard 26B417, 26B435, 26B536, 26B439, 26B442, 26B432		35	18C891	ΕΜΒΟΛΟ, στεγανοποιητικό περίβλημα	1
	18F301	Μοντέλα Pro 26B418, 26B419, 26B436, 26B437, 26B537, 26B538, 26B440, 26B441, 26B443, 26B444, 26B433, 26B434, 26B472, 26B473		36 †	18C890	ΣΤΕΓΑΝΟΠΟΙΗΤΙΚΟ, εμβόλου	1
10	17D843	ΥΑΛΟΔΕΙΚΤΗΣ	1	37 †	18C889	ΒΑΛΒΙΔΑ, κλαπέτο	2
11	16G740	ΚΟΧΛΙΑΣ, ΣΗCS	3	38	133098	ΠΕΡΙΚΟΧΛΙΟ, ασφαλίσης, 1/4-28 UNF	1
12	19B807	ΣΤΡΟΦΑΛΟΣ, συστήματος μετάδοσης κίνησης, έξοδος	1	39	19B946	ΠΕΡΙΒΛΗΜΑ, εισόδου, συγκρότημα	1
13	133174	ΚΟΧΛΙΑΣ, συναρμολόγησης, με εσοχή	8	40*	120818	ΠΑΡΕΜΒΥΣΜΑ, δακτυλίου Ο	1
14	18F109	KIT, ράβδου, σύνδεση, υποσυγκρότημα	1	41	133079	ΚΟΧΛΙΑΣ, μηχανής, εξαγ. κεφαλή με ροδέλα	1
15	125027	ΚΟΧΛΙΑΣ, άξονας, κεφαλή με εσοχή, Μ8	1	42	18D170	ΦΙΑΤΡΟ, εισόδου	1
16	133103	ΡΟΔΕΛΑ, ασφαλιστική, με εξωτερική οδόντωση, Μ8	1	47*	133116	ΔΑΚΤΥΛΙΟΣ Ο, παρέμβυσμα, 321, BUNA-N	1
17	133104	ΠΕΡΙΚΟΧΛΙΟ, εξαγωνικό, λεπτό, Μ8 x 1,25	1	48	19B800	ΠΡΟΣΑΡΜΟΓΕΑΣ, έξοδος, standard, μηχανικά κατεργασμένος	1
18	19B810	ΚΑΛΥΜΜΑ, pro connect, 2 ΠΕΙΡΩΝ	1	49*	155332	ΠΑΡΕΜΒΥΣΜΑ, δακτυλίου Ο	1
19	116431	ΚΟΧΛΙΑΣ, κατεργ., εξαγ. κεφαλή με ροδέλα	1	50*	121110	ΠΑΡΕΜΒΥΣΜΑ, δακτυλίου Ο, BUNA-N, 122	1
20	133096	ΔΙΑΧΩΡΙΣΤΗΣ	1	51	19B953	ΠΡΟΣΑΡΜΟΓΕΑΣ, πλήρωση, γεμιστικό	1
21	118241	ΚΟΧΛΙΑΣ, άλλης, φλαντζωτή εξαγωνική κεφαλή	5	52	133080	ΚΛΙΠ, συγκράτησης	1
22	132981	ΠΕΤΑΛΟΥΔΑ 5/16-18 UNC	3	53	18F096	ΑΛΥΣΙΔΑ, δακτύλιος, με κορδόνι	1
23	19B798	ΠΕΡΙΒΛΗΜΑ, αντλία, μηχανικά κατεργασμένο	1	54		ΣΥΓΚΡΑΤΗΤΗΡΑΣ, πόδι	1
24 †	18C888	ΤΣΙΜΟΥΧΑ, στόμιο	1		18C876	Μοντέλα 26B417, 26B418, 26B435, 26B436, 26B536, 26B537, 26B439, 26B440, 26B442, 26B443, 26B432, 26B433, 26B472	
25	18F102	ΠΕΡΙΚΟΧΛΙΟ, στεγανοποίησης, περιλαμβάνεται το στοιχείο 26	1	55	18C880	Μοντέλα 26B419, 26B437, 26B538, 26B441, 26B444, 26B434, 26B473	
26		ΑΝΑΣΤΟΛΕΑΣ, ίνας, ράβδος αντλίας	1	56	18C883	ΣΥΓΚΡΑΤΗΤΗΡΑΣ, σταθεροποίησης	1
27 *	133100	ΠΑΡΕΜΒΥΣΜΑ, δακτυλίου Ο, BUNA-N, -327, 70 DUR	1	58		ΧΕΙΡΟΤΡΟΧΟΣ, ταυ, 5/16-18 x 3/8	1
28	18F099	ΡΑΒΔΟΣ, στόμιο, εμβόλου	1		18F111	KIT, κέλυφος, περιλαμβάνονται τα στοιχεία 60, 61, 62, 63, 64	1
29		ΡΑΒΔΟΣ, εμβόλου, προέκταση	1		18F112	Μοντέλα Standard 26B417, 26B435, 26B536, 26B439, 26B442, 26B432	
	18C886	Μοντέλα 26B417, 26B418, 26B435, 26B436, 26B536, 26B537, 26B439, 26B440, 26B442, 26B443, 26B432, 26B433, 26B472				Μοντέλα Pro 26B418, 26B419, 26B436, 26B437, 26B537, 26B538, 26B440, 26B441, 26B443, 26B444, 26B433, 26B434, 26B472, 26B473	

Εξαρτήματα

Αρ. αναφ.	Εξάρτημα	Περιγραφή	Ποσότ.	Αρ. αναφ.	Εξάρτημα	Περιγραφή	Ποσότ.
59	119236	ΚΟΧΛΙΑΣ, μηχανής, torx, κυλινδρικής κεφαλής	8	68a		ΔΑΚΤΥΛΙΟΣ, βύσης συγκράτησης	1
60	18D095	ΕΤΙΚΕΤΑ, επωνυμίας, Graco, δεξιά	1	68b		ΔΑΚΤΥΛΙΟΣ, συγκράτησης	1
61	18D096	ΕΤΙΚΕΤΑ, επωνυμίας, Graco, αριστερή	1	69	133129	ΠΕΤΑΛΟΥΔΑ 5/16-18	1
62		ΕΤΙΚΕΤΑ, επωνυμίας, δεξιά	1	70	154662	ΔΑΚΤΥΛΙΟΣ Ο	1
	18D145	Μοντέλα 26B417, 26B435, 26B536, 26B439, 26B442, 26B432		74		ΚΙΤ, συγκρότημα σωλήνα τύπου goose neck, πλήρες	1
	18D097	Μοντέλα 26B418, 26B419, 26B436, 26B437, 26B537, 26B538, 26B440, 26B441, 26B443, 26B444, 26B433, 26B434, 26B472, 26B473			18D161	ΚΙΤ, συγκρότημα σωλήνα τύπου goose neck, πλήρες	1
63		ΕΤΙΚΕΤΑ, επωνυμίας, αριστερή	1		18D086	Μοντέλα 26B418, 26B436, 26B537, 26B440, 26B443, 26B433, 26B472	
	18D144	Μοντέλα 26B417, 26B435, 26B536, 26B439, 26B442, 26B432			18D103	Μοντέλα 26B419, 26B437, 26B538, 26B441, 26B444, 26B434, 26B473	
	18D098	Μοντέλα 26B418, 26B419, 26B436, 26B437, 26B537, 26B538, 26B440, 26B441, 26B443, 26B444, 26B433, 26B434, 26B472, 26B473		74a	133147	ΚΑΠΑΚΙ, στρογγυλό, βινυλίου	2
64 ▲		ΕΤΙΚΕΤΑ, ασφαλείας, προειδοποίησης	1	74c	18E112	ΑΠΟΣΤΑΤΗΣ, σωλήνα, τύπου booseneck	1
	18D148	Μοντέλα 26B417, 26B418, 26B419		77		ΚΙΤ, έμβολο, συγκρότημα, περιλαμβάνονται τα στοιχεία 28, 29, 35, 36, 37, 38, 24	1
	20A539	Μοντέλα 26B432, 26B433, 26B434			18F100	Μοντέλα 26B417, 26B418, 26B435, 26B436, 26B536, 26B537, 26B439, 26B440, 26B442, 26B443, 26B432, 26B433, 26B472	
	20A538	Μοντέλα 26B435, 26B436, 26B437, 26B536, 26B537, 26B538			18F101	Μοντέλα 26B419, 26B437, 26B538, 26B441, 26B444, 26B434, 26B473	
	20A540	Μοντέλα 26B439, 26B440, 26B441, 26B442, 26B443, 26B444, 26B472, 26B473		78	18F097	ΚΙΤ, επισκευής, συγκρότημα εισόδου, περιλαμβάνονται τα στοιχεία 34, 37, 39, 40, 41	1
65		ΜΠΑΤΑΡΙΑ, σε σειρά, DEWALT, 20V	1	79	18D169	ΚΙΤ, συγκρότημα, γεμιστικό, περιλαμβάνονται τα στοιχεία 50, 51, 52, 53	1
	17P474	Μοντέλα 26B417, 26B418, 26B419		80	19B799	ΠΡΟΣΑΡΜΟΓΕΑΣ, έξοδος	1
	17P556	Μοντέλα 26B432, 26B433, 26B434		81	18E128	ΠΟΔΙ, Powerfill 3.5	1
	17P557	Μοντέλα 26B435, 26B439, 26B536, 26B436, 26B440, 26B537, 26B437, 26B441, 26B538		82	133298	ΚΟΧΛΙΑΣ, συναρμολόγησης, με εσοχή	2
	17P558	Μοντέλα 26B442, 26B443, 26B444		83	112776	ΡΟΔΕΛΑ, απλή	2
	17Y586	Μοντέλα 26B472, 26B473		84	115483	ΠΕΡΙΚΟΧΛΙΟ, ασφάλισης	2
66		ΦΟΡΤΙΣΤΗΣ, DEWALT, 20V	1			* Περιλαμβάνεται στο 18F116, Πλήρες κιτ δακτυλίων Ο	
	17P475	Μοντέλα 26B417, 26B418, 26B419				† Περιλαμβάνεται στο 18F103, κιτ στεγανοποιητικών αντλίας	
	17P559	Μοντέλα 26B432, 26B433, 26B434				▲ Εφεδρικές πινακίδες, ετικέτες και σημάτκια ασφαλείας διατίθενται δωρεάν.	
	17P560	Μοντέλα 26B435, 26B439, 26B536, 26B436, 26B440, 26B537, 26B437, 26B441, 26B538					
	17P561	Μοντέλα 26B442, 26B443, 26B444					
	17Y587	Μοντέλα 26B472, 26B473					
67	19B947	ΚΟΧΛΙΑΣ, σύσφιξης, προσαρμογέας	1				
68		ΣΩΛΗΝΑΣ, πλήρωσης, περιλαμβάνονται τα στοιχεία 68a, 68b	1				
	18D099	14 in.					
	18D100	23 in.					

Τεχνικές προδιαγραφές

	ΗΠΑ	Μετρικό
Μέγιστη πίεση λειτουργίας	125 psi	0,86 MPa, 8,6bar
Διαστάσεις PowerFill 3.5 Standard, χωρίς έξοδο (με έξοδο)		
Μήκος	11,5 in. (11,5 in.)	29,2 cm - (29,2 cm)
Πλάτος	6,2 in. (12 in.)	15,8 cm - (30,5 cm)
Ύψος	31,1 in. (31,1 in.)	79 cm - (79 cm)
Βάρος	15 lb.	6,8 kg
Διαστάσεις PowerFill 3.5 Pro, χωρίς έξοδο (χωρίς έξοδο)		
Μήκος	11,5 in. (11,5 in.)	29,2 cm - (29,2 cm)
Πλάτος	6,2 in. (14,7 in.)	15,8 cm - (37,4 cm)
Ύψος	31,1 in. (34,3 in.)	79 cm - (87,2 cm)
Βάρος	17 lb.	7,7 kg
Διαστάσεις PowerFill 3.5 XL Pro, χωρίς έξοδο (χωρίς έξοδο)		
Μήκος	11,5 in. (11,5 in.)	29,2 cm - (29,2 cm)
Πλάτος	6,2 in. (14,7 in.)	15,8 cm - (37,4 cm)
Ύψος	44 in. (47,2 in.)	111,8 cm - (119,9 cm)
Βάρος	20 lb.	9,1 kg
Εύρος θερμοκρασίας αποθήκευσης ♦*	32° έως 113° F	0° έως 45° C
Εύρος τιμών θερμοκρασίας λειτουργίας	40° έως 90° F	4° έως 32° C
Εύρος τιμών υγρασίας αποθήκευσης	0% έως 95% σχετική υγρασία, χωρίς συμπύκνωση	
Στάθμη ηχητικής πίεσης	80 dBa	
Στάθμη ηχητικής ισχύος†	97,5 dBa Αβεβαιότητα K = 3 dBa	
Πηγή τροφοδοσίας φορτιστή		
26B417, 26B418, 26B419, 26B432, 26B433, 26B434	100 – 120 Vac, 60 Hz, 15A, 1 Ø	
26B435, 26B436, 26B437, 26B536, 26B537, 26B538, 26B439, 26B440, 26B441, 26B442, 26B443, 26B444	230 Vac, 50 Hz, 16A, 1 Ø	
Μπαταρία		
Τάση (DC)	Συμπαγής μπαταρία ιόντων λιθίου της DEWALT 18 V και 20 V MAX* 2.0 Ahr	
Υλικά κατασκευής		
Διαβρεχόμενα υλικά σε όλα τα μοντέλα	Αλουμίνιο, ανοξείδωτος χάλυβας, Buna-N, και πολυουρεθάνη	
Σημειώσεις		
♦ Αν το υλικό ή το νερό παγώσει μέσα στην αντλία, μπορεί να προκληθεί ζημιά στην αντλία.		
* Αν σημειωθεί πρόσκρουση σε συνθήκες χαμηλής θερμοκρασίας, μπορεί να προκληθεί βλάβη σε πλαστικά μέρη.		
† Όλες οι μετρήσεις ελήφθησαν στη λειτουργία προέγχυσης στην ασφαλή θέση του χειριστή. Οι δοκιμές στάθμης ηχητικής ισχύος έγιναν σύμφωνα με το πρότυπο ISO 3741, από απόσταση 1 μέτρου (3,3 ft.).		
* Η μέγιστη αρχική τάση μπαταρίας (μετρηθείσα χωρίς φόρτο εργασίας) είναι 20 βολτ. Η ονομαστική τάση είναι 18.		

Ανακύκλωση και απόρριψη

Τέλος κύκλου ζωής προϊόντος

Στο τέλος του ωφέλιμου κύκλου ζωής του προϊόντος, αποσυναρμολογήστε και ανακυκλώστε το προϊόν με υπεύθυνο τρόπο.

- Εκτελέστε τη **Διαδικασία Εκτόνωσης Πίεσης**, σελίδα 17.
- Αποστραγγίστε και απορρίψτε τα υγρά σύμφωνα με τους ισχύοντες κανονισμούς. Ανατρέξτε στο δελτίο δεδομένων ασφαλείας του παρασκευαστή των υλικών.


- Αφαιρέστε τα μοτέρ, τις μπαταρίες, τις πλακέτες κυκλώματος και τα υπόλοιπα ηλεκτρονικά μέρη. Ανακυκλώστε σύμφωνα με τους ισχύοντες κανονισμούς.
- Μην απορρίπτετε ηλεκτρονικά μέρη μαζί με τα οικιακά ή εμπορικά απόβλητα.



- Παραδώστε το εναπομείναν προϊόν σε εγκαταστάσεις ανακύκλωσης.

Πρόταση νόμου πολιτείας Καλιφόρνιας 65

ΚΑΤΟΙΚΟΙ ΚΑΛΙΦΟΡΝΙΑΣ

 **ΠΡΟΕΙΔΟΠΟΙΗΣΗ:** Καρκίνος και βλάβες του αναπαραγωγικού συστήματος – www.P65warnings.ca.gov.

Βασική εγγύηση Graco

Η Graco εγγυάται ότι όλος ο εξοπλισμός που αναφέρεται στο παρόν έγγραφο, ο οποίος κατασκευάζεται από την Graco και φέρει το όνομά της, είναι απαλλαγμένος από ατέλειες στο υλικό και την εργασία κατά την ημερομηνία πώλησης στον αρχικό αγοραστή για χρήση. Με εξαίρεση οποιασδήποτε πρόσθετης, διευρυμένης ή περιορισμένης εγγύησης που δημοσιεύεται από την Graco, η Graco, για μια περίοδο δώδεκα μηνών από την ημερομηνία πώλησης, θα επισκευάζει ή θα αντικαθιστά οποιοδήποτε μέρος του εξοπλισμού που καθορίζεται από την Graco ότι είναι ελαττωματικό. Η παρούσα εγγύηση ισχύει μόνο όταν ο εξοπλισμός είναι εγκατεστημένος, χρησιμοποιείται και συντηρείται σύμφωνα με τις γραπτές συστάσεις της Graco.

Η παρούσα εγγύηση δεν καλύπτει λανθασμένη εγκατάσταση, μη προβλεπόμενη χρήση, εκτριβή, διάβρωση, ανεπαρκή ή ακατάλληλη συντήρηση, αμέλεια, ατύχημα, παραποίηση ή αντικατάσταση εξαρτημάτων τρίτων κατασκευαστών και η Graco δεν φέρει καμία ευθύνη για γενικές φθορές λόγω χρήσης ή οποιασδήποτε δυσλειτουργίας, ζημιές ή φθορές που προκαλούνται από τα ανωτέρω. Επίσης, η Graco δεν φέρει ευθύνη για δυσλειτουργίες, ζημιές ή φθορές που προκαλούνται από ασυμβατότητα του εξοπλισμού της Graco με δομές, εξαρτήματα, εξοπλισμό ή υλικά που δεν παρέχονται από την Graco, καθώς και από ακατάλληλο σχεδιασμό, κατασκευή, εγκατάσταση, λειτουργία ή συντήρηση των δομών, εξαρτημάτων, εξοπλισμού ή υλικών που δεν παρέχονται από την Graco.

Η παρούσα εγγύηση ισχύει με την προϋπόθεση της προπληρωμένης επιστροφής του εξοπλισμού που θεωρείται ότι είναι ελαττωματικός σε εξουσιοδοτημένο διανομέα της Graco για επαλήθευση της αναφερομένης βλάβης. Εάν η αναφερομένη βλάβη επιβεβαιωθεί, η Graco θα επισκευάσει ή θα αντικαταστήσει δωρεάν οποιαδήποτε ελαττωματικά εξαρτήματα. Ο εξοπλισμός θα επιστραφεί στον αρχικό αγοραστή, ο οποίος έχει προκαταβάλει τα έξοδα επιστροφής. Εάν η επιθεώρηση του εξοπλισμού δεν αποκαλύψει οποιοδήποτε ελάττωμα στο υλικό ή την κατασκευή, τότε οι επισκευές θα γίνουν με λογική δαπάνη, η οποία μπορεί να περιλαμβάνει τα έξοδα των εξαρτημάτων, της εργασίας και της μεταφοράς.

Η ΠΑΡΟΥΣΑ ΕΓΓΥΗΣΗ ΙΣΧΥΕΙ ΑΠΟΚΛΕΙΣΤΙΚΑ ΕΝΑΝΤΙ ΟΠΟΙΩΝΔΗΠΟΤΕ ΑΛΛΩΝ ΕΓΓΥΗΣΕΩΝ, ΡΗΤΩΝ Ή ΣΙΩΠΗΡΩΝ ΣΥΜΠΕΡΙΛΑΜΒΑΝΟΜΕΝΗΣ, ΕΝΔΕΙΚΤΙΚΑ, ΤΗΣ ΕΓΓΥΗΣΗΣ ΕΜΠΟΡΕΥΣΙΜΟΤΗΤΑΣ Ή ΤΗΣ ΕΓΓΥΗΣΗΣ ΚΑΤΑΛΛΗΛΟΤΗΤΑΣ ΓΙΑ ΣΥΓΚΕΚΡΙΜΕΝΟ ΣΚΟΠΟ.

Η μόνη υποχρέωση της Graco και η μόνη αποζημίωση του αγοραστή για οποιαδήποτε παραβίαση της εγγύησης είναι όπως ορίζεται ανωτέρω. Ο αγοραστής συμφωνεί ότι καμία άλλη αποζημίωση (συμπεριλαμβανομένων, ενδεικτικά, τυχαίων ή επακόλουθων ζημιών για χαμένα κέρδη, απολεσθείσες πωλήσεις, προσωπικό τραυματισμό ή βλάβη επί της περιουσίας ή οποιασδήποτε άλλη τυχαία ή επακόλουθη απώλεια) δεν θα είναι διαθέσιμη. Οποιαδήποτε αγωγή για την παραβίαση της εγγύησης πρέπει να υποβληθεί μέσα σε δύο (2) έτη από την ημερομηνία πώλησης.

Η GRACO ΔΕΝ ΕΓΓΥΑΤΑΙ ΚΑΙ ΑΠΟΠΟΙΕΙΤΑΙ ΟΛΕΣ ΤΙΣ ΣΙΩΠΗΡΕΣ ΕΓΓΥΗΣΕΙΣ ΕΜΠΟΡΕΥΣΙΜΟΤΗΤΑΣ ΚΑΙ ΚΑΤΑΛΛΗΛΟΤΗΤΑΣ ΓΙΑ ΣΥΓΚΕΚΡΙΜΕΝΟ ΣΚΟΠΟ ΓΙΑ ΤΑ ΠΑΡΕΛΚΟΜΕΝΑ, ΤΟΝ ΕΞΟΠΛΙΣΜΟ, ΤΑ ΥΛΙΚΑ Ή ΤΑ ΣΤΟΙΧΕΙΑ ΠΟΥ ΠΩΛΟΥΝΤΑΙ ΑΠΟ ΤΗΝ GRACO ΑΛΛΑ ΔΕΝ ΚΑΤΑΣΚΕΥΑΖΟΝΤΑΙ ΑΠΟ ΑΥΤΗ. Αυτά τα είδη που πωλούνται, αλλά δεν κατασκευάζονται, από την Graco (όπως ηλεκτρικοί κινητήρες, διακόπτες, εύκαμπτοι σωλήνες κ.λπ.), υπόκεινται στην εγγύηση του κατασκευαστή τους, αν υπάρχει. Η Graco θα παράσχει στον αγοραστή εύλογη βοήθεια για την έγερση οποιασδήποτε αξίωσης όσον αφορά τη χρήση αυτών των εγγυήσεων.

Σε καμία περίπτωση η Graco δεν θα θεωρείται υπεύθυνη για έμμεσες, τυχαίες, ειδικές ή επακόλουθες ζημιές ως αποτέλεσμα της κάτωθι παροχής εξοπλισμού από την Graco ή τον φοροδιασμό, την απόδοση ή τη χρήση οποιονδήποτε προϊόντων ή άλλων αγαθών που πωλούνται στο παρόν, λόγω παραβίασης της σύμβασης, παραβίασης της εγγύησης ή αμέλειας της Graco, ή άλλως.

Πληροφορίες για την Graco

Για τις πλέον πρόσφατες πληροφορίες σχετικά με τα προϊόντα της Graco, επισκεφθείτε τη διεύθυνση www.graco.com.

Για πληροφορίες σχετικά με διπλώματα ευρεσιτεχνίας, ανατρέξτε στην τοποθεσία: www.graco.com/patents.

ΓΙΑ ΠΑΡΑΓΓΕΛΙΣ, επικοινωνήστε με τον διανομέα της Graco ή καλέστε στο 1-800-690-2894 για να εντοπίσετε τον πλησιέστερο διανομέα.

Το σύνολο των στοιχείων που περιέχονται στο παρόν έγγραφο υπό μορφή κειμένου και εικόνων αποτελούν τις πλέον πρόσφατες πληροφορίες σχετικά με τα προϊόντα μας κατά τη χρονική στιγμή της έκδοσης. Η Graco επιφυλάσσεται του δικαιώματος να προβαίνει σε αλλαγές ανά πάσα στιγμή, χωρίς προειδοποίηση.

Μετάφραση των αρχικών οδηγιών. This manual contains Greek. MM3A8110

Κεντρικά γραφεία Graco: Minneapolis

Διεθνή Γραφεία: Βέλγιο, Κίνα, Ιαπωνία, Κορέα

GRACO INC. AND SUBSIDIARIES • P.O. BOX 1441 • MINNEAPOLIS MN 55440-1441 • USA

Πνευματικά δικαιώματα 2021, Graco Inc.

Όλες οι εγκαταστάσεις παραγωγής της Graco είναι πιστοποιημένες κατά το ISO 9001.

www.graco.com

Αναθεώρηση C, Μάιος 2021