

Snoerloze airless spuittoestellen

3A8357D

NL

Voor mobiele airless spuittoepassingen van bouwkundige verf en coatings (390 PC). Voor het aanbrengen van belijningsmaterialen (sjabloon ES 500). Niet goedgekeurd voor gebruik in omgevingen met explosiegevaar, op gevaarlijke locaties en op als gevaarlijk geclassificeerde locaties. Alleen voor professioneel gebruik.

390 PC Snoerloze modellen: 25T804, 826280, 25T863, 25T943, 25T882, 25T805

Modellen van sjabloon ES 500: 25U513, 25U514

Maximale werkdruk: 22,8 MPa (228 bar, 3300 psi)

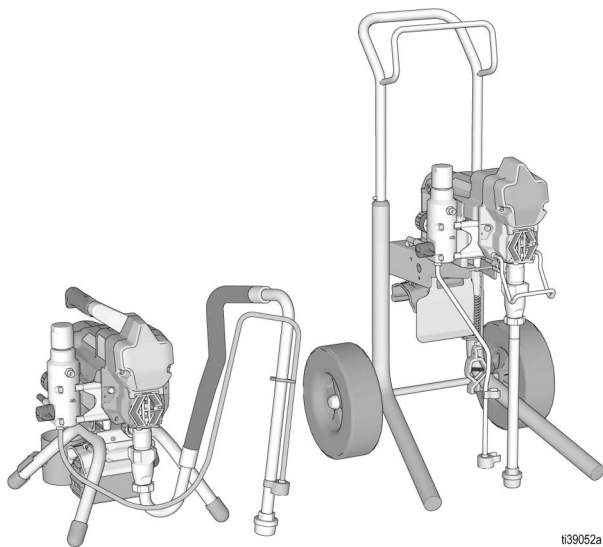


Belangrijke veiligheidsinstructies

Lees alle waarschuwingen en instructies in deze handleiding en bijbehorende handleidingen voordat u de apparatuur gebruikt. Zorg dat u vertrouwd bent met de bediening en het juiste gebruik van de apparatuur. Bewaar deze instructies.

Bijbehorende handleidingen

Handleiding	Omschrijving
311861	Pistool (Contractor/FTX)
334599	Pomp
3A6285	Pistool (Contractor PC)
311254	Silver/Flex Plus



ti39052a







Gebruik uitsluitend originele Graco-ervangingsonderdelen.

Bij gebruik van vervangingsonderdelen van andere fabrikanten kan de garantie komen te vervallen.

Inhoudsopgave

Modellen	3
Belangrijke informatie over aarding	4
Waarschuwingen	5
WAARSCHUWING	5
WAARSCHUWING	6
Identificatie van de onderdelen	8
Modellen met standaard	8
Hi-Boy	9
Aardingsinstructies	10
Emmers	11
Drukontlastingsprocedure	12
Veiligheidspal	13
Installatie	14
Accu plaatsen en verwijderen	17
Opstarten	18
Bediening	20
Installatie van de spuittip	20
Spuiten	20
Verstoppingen in de spuittip verwijderen	22
Reinigen	23
Compatibiliteit reinigingsvloeistoffen	26
Onderhoud	27
Problemen opsporen en verhelpen	28
Mechanisch / vloeistofstroom	28
Elektrisch	31
Onderdelen	32
Onderdelenlijst voor spuittoestel met sjabloonsteun 390 en ES 500	33
Bedieningskast en filter	36
Onderdelenlijst bediening en filter	37
Pistool, slang en labels	38
Bedradingsschema	39
Technische specificaties	40
California Proposition 65	41
Standaard Graco-garantie	42
Graco-informatie	43

Modellen

	Accuspanning V DC	Laderspanning V AC	Model	Standaard 	Hi-Boy 
	60 USA/CA	120 USA/CA	390 PC Snoerloos	25T804	25T805
			Sjabloon ES 500:	25U513	
			NOVA 390 PC Snoerloos	826280	
	54 EMEA/UK	230 EMEA	Sjabloon ES 500:	25U514	
			390 PC Classic Snoerloos	25T863	
	54 EMEA/UK	230 EMEA	390 PC Classic Snoerloos	25T943	
	54 ANZ/AP	230 ANZ/AP	390 PC Snoerloos	25T882	

OPMERKING: Zie **Pistool, slang en labels**, pagina 38 voor informatie over het spuitpistool.

Het snoerloze 390 PC-spuittoestel is geschikt voor gebruik met de volgende accu's[®] FLEXVOLT[®] van 54 V en 60 V:

- DCB606 - 60 V/2 Ah (20 V/6 Ah)
- DCB546 - 54 V/2 Ah (18 V/6 Ah)
- DCB609 - 60 V/3 Ah (20 V/9 Ah)
- DCB547 - 54V/3 Ah (18V/9 Ah)
- DCB548 - 54 V/3 Ah (18 V/12 Ah)
- DCB612 - 60 V/4 Ah (20 V/12 Ah)

Relevante DEWALT-handleidingen

Handleiding	Omschrijving	Regio
N463494	Handleiding DEWALT DCB118 Snellader	USA/CA
N463510 N463511	Handleiding DEWALT DCB118-QW Snellader (Deel 1 en 2)	EMEA
N501136	Handleiding DEWALT DCB118-XE Snellader	ANZ/AP

Belangrijke informatie over aarding

Belangrijke informatie over aarding

Lees deze gebruikershandleiding vóór het gebruik van uw spuittoestel voor alle instructies over het juiste gebruik en voor veiligheidswaarschuwingen.

De volgende informatie is bedoeld om u meer informatie te geven over wanneer u de aarddraad en -klem gebruikt die bij uw spuittoestel worden geleverd.

Lees de informatie op het verpakkingslabel van het materiaal om te bepalen of het op oliebasis of ontvlambaar is. Vraag uw leverancier om een veiligheidsinformatieblad (VIB of SDS). Het label op de verpakking en het VIB geven uitleg over de bestanddelen van het materiaal en de specifieke, daaraan gerelateerde voorzorgsmaatregelen.

Verf, coatings en reinigingsmaterialen behoren in het algemeen tot één van de volgende **3 basiscategorieën**:

Aarddraad en -klem vereist?	Type materiaal
Nee	OP WATERBASIS: Het label op de verpakking dient aan te geven dat het materiaal met zeep en water kan worden gereinigd.
Ja 	OP OLIEBASIS: Het label op de verpakking dient aan te geven dat het materiaal ONTVLAMBAAR is en gereinigd kan worden met terpentijn of niet-ontvlambare ververdunner. Gebruik materiaal op oliebasis buiten of in goed geventileerde binnenruimtes, waarbij voortdurend frisse lucht wordt toegevoerd. Zie de veiligheidswaarschuwingen in deze handleiding. Voer Aardingsinstructies , pagina 10, uit wanneer u dit type materiaal gebruikt.
Ja 	ONTVLAMBAAR: Dit materiaaltipe bevat ontvlambare oplosmiddelen zoals xyleen, toluen, nafta, MEK, lakverdunner, aceton, gedenatureerde alcohol en terpentijn. Het label op de verpakking dient aan te geven dat het materiaal ONTVLAMBAAR is. Gebruik ontvlambare materialen buiten of in goed geventileerde ruimtes, waarbij voortdurend frisse lucht wordt toegevoerd. Voer Aardingsinstructies , pagina 10, uit wanneer u dit type materiaal gebruikt.

Waarschuwingen

De onderstaande waarschuwingen betreffen de installatie, het gebruik, de aarding, het onderhoud en de reparatie van deze apparatuur. Het uitroepteken verwijst naar een algemene waarschuwing en het gevarensymbool verwijst naar procedurespecifieke risico's. Als u deze symbolen in de handleiding of op de waarschuwingslabels ziet, raadpleeg dan deze Waarschuwingen. Productspecifieke gevaarsymbolen en waarschuwingen die niet in dit hoofdstuk worden beschreven, kunnen in de gehele handleiding worden weergegeven waar deze van toepassing zijn.

WAARSCHUWING



BRAND- EN ONTPLOFFINGSGEVAAR (AARDING)

Op olie gebaseerde en ontvlambare materialen kunnen statische elektriciteit opwekken bij het spuiten of spoelen. Door statische elektriciteit is er kans op ontbranding of explosies bij de aanwezigheid van dampen van verf of oplosmiddelen. Voorkom brand en explosies bij het gebruik van ontvlambare materialen of materialen op oliebasis onder meer als volgt:



- Verbind de aarddraad en -klem met een echt aardingspunt.
- Als u merkt dat er sprake is van statische elektriciteit of u een schok voelt, stop dan onmiddellijk. Gebruik het spuittoestel pas weer als u de oorzaak van het probleem kent en het probleem verholpen is.
- Alle onderdelen van het spuitsysteem, inclusief de pomp, de slangconstructie, het spuitpistool en voorwerpen in en rondom het spuitgebied, moeten naar behoren worden geaard ter bescherming tegen statische ontlading en vonken. Gebruik geleidende of geaarde airless hogedruk-verfspuitslangen van Graco. Voer de **Aardingsinstructies**, pagina 10 uit.
- Controleer of alle containers en opvangsystemen geaard zijn om statische ontlading te voorkomen. Gebruik geen emmervoeringen, tenzij ze antistatisch of geleidend zijn.



BRAND- EN EXPLOSIEGEVAAR

Ontvlambare dampen in het werkgebied, zoals die van oplosmiddelen en verf, kunnen ontbranden of exploderen. Voorkom brand en explosies onder meer als volgt:



- Spuit nooit ontvlambare of brandbare materialen in de buurt van open vuur of ontstekingsbronnen zoals sigaretten, motoren en elektrische apparatuur.
- Gebruik geen verf of oplosmiddel met halogeenkoolwaterstof.



- Spuit geen ontvlambare of brandbare vloeistoffen in een besloten ruimte.
- Houd de spuitomgeving goed geventileerd. Zorg ervoor dat er voldoende frisse lucht door de ruimte stroomt.



- Plaats de pompconstructie in een goed geventileerde ruimte op minimaal 6,1 m (20 ft) van het spuitgebied wanneer u spuit, spoelt, reinigt of onderhoud pleegt. Spuit niet op de pompconstructie.
- Rook niet in het spuitgebied en spuit niet in een omgeving waar vonken of vuur aanwezig zijn.
- Schakel geen lichtschakelaars, motoren of soortgelijke producten in die vonken veroorzaken in het spuitgebied.
- Houd de ruimte vrij van containers met verf of oplosmiddel, lappen en andere brandbare materialen.
- Zorg dat u weet uit welke bestanddelen de verf en de oplosmiddelen die u gebruikt, bestaan. Lees alle veiligheidsinformatiebladen (SDS of VIB) en labels op de verpakkingen van de verf en oplosmiddelen. Volg de veiligheidsinstructies van de fabrikant van de verf en van de oplosmiddelen op.
- Zorg dat er altijd een werkend brandblusapparaat in het werkgebied is.

WAARSCHUWING



GEVAAR VOOR INJECTIE DOOR DE HUID

Spuiten onder hoge druk kan giftige stoffen in het lichaam spuiten en ernstige verwondingen veroorzaken die tot amputatie kunnen leiden. **Laat u onmiddellijk behandelen door een medisch specialist indien er zich een injectie voordoet.**



- Richt het pistool niet op mensen of dieren.
- Houd uw handen en andere lichaamsdelen uit de buurt van de plaats waar het materiaal uit het apparaat komt. Probeer bijvoorbeeld niet om gelekte verf met lichaamsdelen te stoppen.
- Gebruik altijd de spuittipbeschermer van de spuit. Spuit nooit zonder dat de tipbeschermer op zijn plaats is aangebracht.
- Gebruik Graco-spuittips.
- Ga uiterst voorzichtig te werk bij reiniging of vervanging van een spuittip. Als de spuittip verstopt raakt tijdens het spuiten, volgt u de **Drukontlastingsprocedure** om het apparaat uit te schakelen en de druk te ontlasten voordat u de spuittip verwijdert om deze te reinigen.
- De apparatuur blijft onder druk staan nadat de spanning is uitgeschakeld. Laat de apparatuur nooit onbeheerd in werking of onder druk staan. Volg de **Drukontlastingsprocedure** wanneer de apparatuur niet onder toezicht staat of gebruikt wordt en voordat u er onderhoud aan pleegt, deze reinigt of onderdelen verwijdert.
- Controleer de slangen en onderdelen op tekenen van schade. Vervang alle beschadigde slangen of onderdelen.
- Dit systeem kan 3300 psi (228 bar, 22,8 MPa) produceren. Gebruik reserveonderdelen of hulpstukken van Graco die zijn goedgekeurd voor minimaal 22,8 MPa (228 bar, 3300 psi).
- Vergrendel de trekker altijd wanneer u niet bezig bent met spuiten. Controleer of de veiligheidspal goed werkt.
- Controleer of alle aansluitingen stevig vastzitten voordat u het apparaat gebruikt.
- Zorg ervoor dat u weet hoe u het apparaat snel kunt stopzetten en de druk kunt ontlasten. Zorg ervoor dat u grondig vertrouwd bent met de regelaars van het apparaat.



GEVAAR BIJ VERKEERD GEBRUIK VAN DE APPARATUUR

Verkeerd gebruik kan leiden tot ernstig of dodelijk letsel.



- Draag altijd aangepaste handschoenen, oogbescherming en een masker of ademhalingsfilter als u spuit.
- U mag het apparaat niet in de buurt van kinderen bedienen of laten spuiten. Houd kinderen altijd uit de buurt van het apparaat.
- Reik niet te ver en ga niet op een onstabiele ondergrond staan. Zorg ervoor dat u altijd stevig en in evenwicht staat.
- Blijf alert en let op wat u doet.
- Bedien het systeem niet als u moe bent, of onder invloed bent van alcohol of geneesmiddelen.
- Zorg dat er geen kink in de slang komt en buig de slang niet te ver door.
- Stel de slang niet bloot aan temperaturen of drukwaarden die boven de Graco-specificaties liggen.
- Gebruik de slang niet om de apparatuur voort te trekken of deze op te tillen.
- Spuit niet met een slang die korter is dan 7,6 meter (25 ft).
- Vervang gebarsten, beschadigde of ontbrekende onderdelen altijd onmiddellijk door echte Graco-onderdelen. Zie **Onderdelen**, pagina 32.
- Breng geen veranderingen of aanpassingen in de apparatuur aan. Door veranderingen of aanpassingen kunnen goedkeuringen van instanties ongeldig worden en kan er gevaar voor de veiligheid ontstaan.
- Gebruik de apparatuur alleen op droge plaatsen. Stel de apparatuur niet bloot aan regen.
- Gebruik de apparatuur op goed verlichte plekken.
- Zorg dat alle apparatuur is gekeurd en goedgekeurd voor de omgeving waarin u de apparatuur gebruikt.
- U mag het spuittoestel niet bedienen of reinigen terwijl het accupaneel is geopend.

WAARSCHUWING



GEVAAR VAN ALUMINIUM ONDERDELEN ONDER DRUK

Het gebruik van vloeistoffen die niet compatibel zijn met aluminium in apparatuur die onder druk staat, kan ernstige chemische reacties veroorzaken en ervoor zorgen dat de apparatuur stuk gaat. Het niet opvolgen van deze waarschuwing kan leiden tot overlijden, ernstig letsel of materiële schade.

- Gebruik geen 1,1,1-trichloorethaan, methyleenchloride, andere halogeenkoolwaterstofoplosmiddelen of vloeistoffen die dergelijke oplosmiddelen bevatten.
- Gebruik geen chloorbleekmiddel.
- Veel andere vloeistoffen kunnen chemicaliën bevatten die kunnen reageren met aluminium. Neem contact op met uw materiaalleverancier voor meer info over de compatibiliteit van de materialen.



GEVAAR VAN ONGESCHIKTE ACCU'S EN LADERS



- Gebruik voor dit gereedschap alleen 54 en 60 volt accu's en laders van het merk DEWALT.
- LEES ALLE INSTRUCTIES die bij dit gereedschap worden geleverd wat betreft de veiligheid en het gebruik van DEWALT-accu's en -acculaders.
- Was of spuit de accu niet schoon.
- Reinig de accu uitsluitend met een met water bevochtigde doek.



GEVAAR VAN GIFTIGE VLOEISTOFFEN OF DAMPEN

Giftige vloeistoffen of dampen kunnen ernstig of zelfs dodelijk letsel veroorzaken als deze in de ogen of op de huid spatten, of worden ingeademd of ingeslikt.

- Lees de veiligheidsinformatiebladen (MSDS of VIB) zodat u de specifieke gevaren van de gebruikte vloeistoffen kent.
- Bewaar gevaarlijk materialen in goedgekeurde houders en voer ze af conform alle geldende richtlijnen.



GEVAAR VOOR BEWEGENDE ONDERDELEN

Bewegende onderdelen kunnen vingers en andere lichaamsdelen afknellen of amputeren, of snijwonden veroorzaken.



- Blijf uit de buurt van bewegende onderdelen.
- Laat de apparatuur niet werken als beschermkappen of panelen zijn weggehaald.
- De apparatuur kan zonder waarschuwing starten. Voordat u de apparatuur controleert, verplaatst of er onderhoud aan uitvoert, moet u eerst de **Drukontlastingsprocedure** uitvoeren en alle voedingsbronnen loskoppelen.



PERSOONLIJKE BESCHERMINGSMIDDELEN

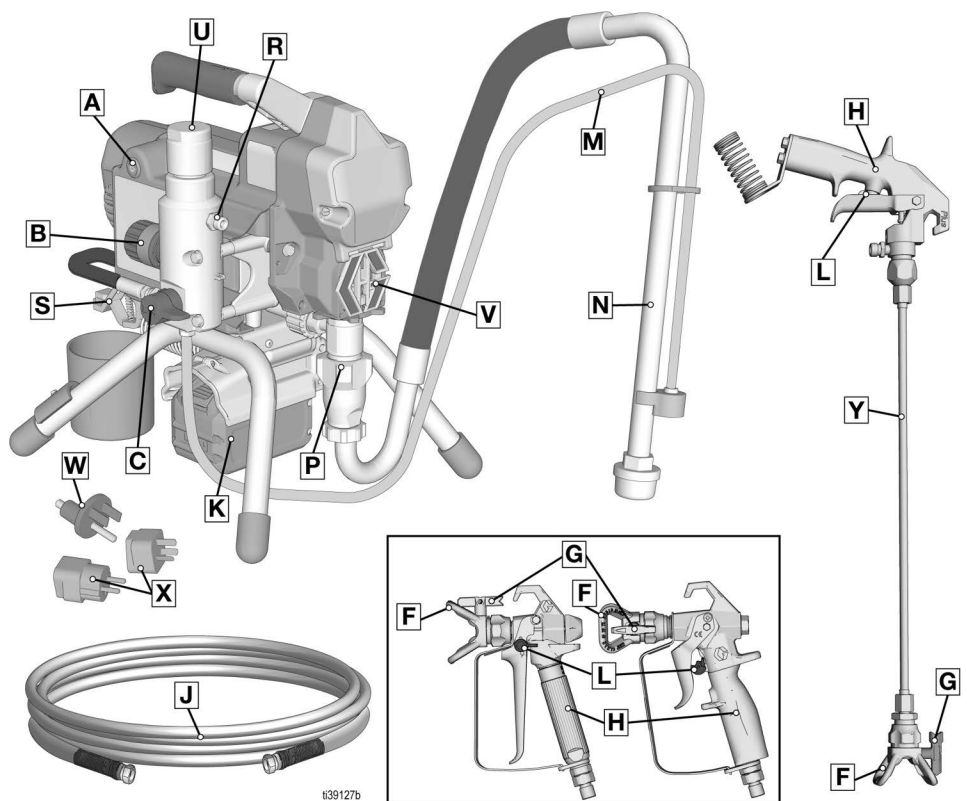
Draag de juiste beschermingsmiddelen als u in het werkgebied aanwezig bent, om u te beschermen tegen ernstig letsel, zoals oogletsel, gehoorbeschadiging, inademing van giftige dampen en brandwonden. Deze beschermingsmiddelen bestaan uit (maar zijn niet beperkt tot):

- Gezicht- en gehoorbescherming.
- Ademhalingsfilters, beschermende kleding en handschoenen, zoals aanbevolen door de fabrikant van de vloeistof en oplosmiddelen.

Identificatie van de onderdelen

Identificatie van de onderdelen

Modellen met standaard



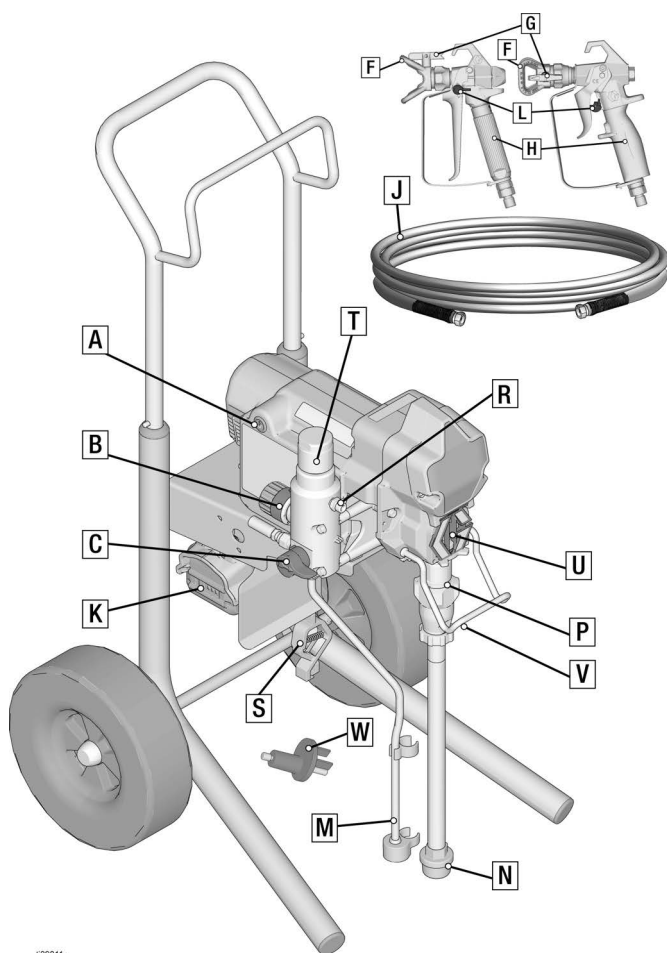
t39127b

A	ON/OFF-schakelaar
B	Drukregelaar
C	Vul-/spuitventiel
F	Tipbeschermer
G	Spuittip
H	Pistool
J	Airless slang
K	Accu
L	Veiligheidspal
M	Afvoerbuis

N	Aanzuigslang
P	Pomp
R	Vloeistofuitlaat
S	Aarddraad en -klem
U	Filter
V	Vingerbescherming/TSL-vulpunt
W	Adapter geaard stopcontact
X	Adapter geaarde stekker
Y	Verlengbuis voor sjabloonpistool
	Model-/serielabel (niet afgebeeld, bevindt zich aan onderkant van apparaat).

Identificatie van de onderdelen

Hi-Boy



139311a

A	ON/OFF-schakelaar
B	Drukregelaar
C	Vul-/spuitventiel
F	Tipbeschermer
G	Spuittip
H	Pistool
J	Airless slang
K	Accu
L	Veiligheidspal
M	Afvoerbuïs

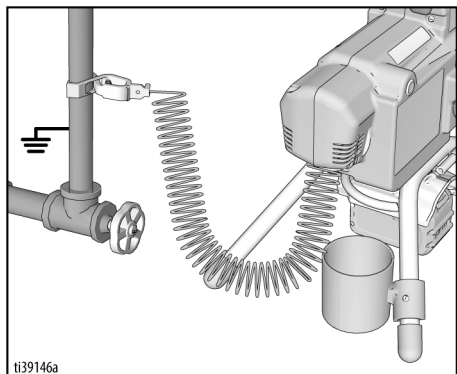
N	Aanzuigslang
P	Pomp
R	Vloeïstofuitlaat
S	Aarddraad en -klem
T	Filter
U	Vingerbescherming/TSL-vulpunt
V	Emmerhaak
W	Adapter geaard stopcontact
	Model-/serielabel (niet afgebeeld, bevindt zich aan onderkant van apparaat).

Aardingsinstructies (Op olie gebaseerde en ontvlambare materialen)



De apparatuur moet worden geaard om het risico op statische vonken te beperken. Statische vonken kunnen tot gevolg hebben dat dampen ontbranden of ontploffen en ernstig letsel veroorzaken. Een goede aarding biedt de elektrische stroom een ontsnapingsdraad.

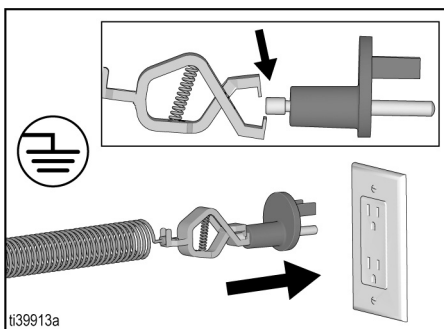
Het spuittoestel is voorzien van een aarddraad en -klem. De klem moet op een echt aardingspunt worden aangesloten bij het spuiten of spoelen van materialen op oliebasis of ontvlambare materialen.



Een waterbuis kan als echt aardingspunt worden gebruikt. Verbind de aarddraad en -klem met een metalen waterbuis.

Een goed geaard stopcontact kan ook als echt aardingspunt worden gebruikt. Gebruik de meegeleverde stopcontactadapter.

Steek de adapter in een geaard stopcontact. Sluit de aarddraad en -klem aan op de metalen bout op de adapter. Als de aarddraad niet lang genoeg is om een geaard stopcontact te bereiken, gebruik dan een 3-aderig geaard verlengsnoer tussen de adapter en het stopcontact.



Vloeistofslangen: Gebruik alleen elektrisch geleidende slangen met een maximale gezamenlijke slanglengte van 91 m (300 ft) voor een goede aardingscontinuïteit.

Spuïtpistool: Geaard door aansluiting op een goed geaarde vloeïstofslang en pomp.

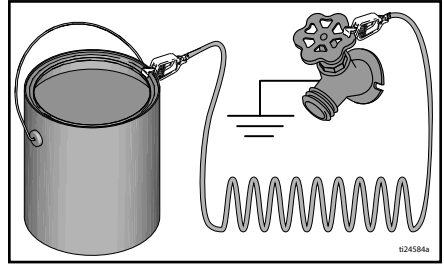
Emmers

Oplosmiddelen en op olie gebaseerde vloeistoffen: Neem de plaatselijke regels en voorschriften in acht. Gebruik alleen geleidende metalen emmers, geplaatst op een geaard oppervlak, zoals beton.

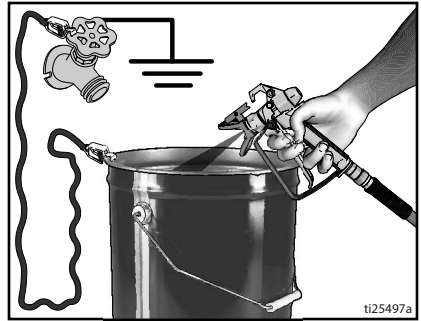
Plaats de emmer niet op een niet-geleidende ondergrond, zoals papier of karton, aangezien dan de aardingscontinuïteit wordt onderbroken.



Een metalen emmer altijd aarden: Sluit een aarddraad aan op de emmer. Klem één uiteinde aan de emmer en het andere uiteinde aan een aardingspunt, zoals een waterleiding.



Om de goede doorlopende aarding te handhaven bij het spoelen of wanneer de druk wordt ontlast: Houdt u een metalen deel van het spuitpistool stevig tegen de zijkant van de geaarde metalen emmer. Knijp dan de trekker van het pistool in.

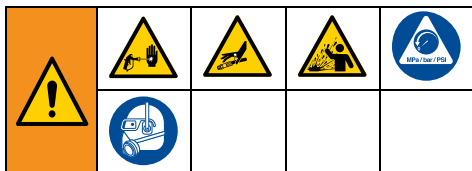


Drukontlastingsprocedure

Drukontlastingsprocedure

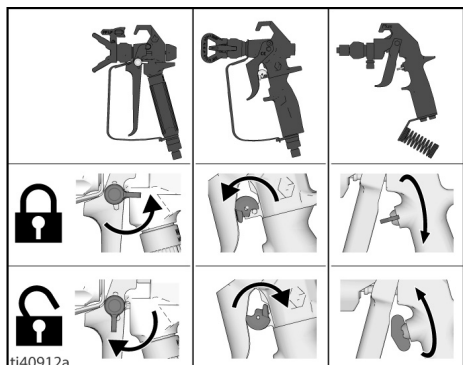


Voer altijd de drukontlastingsprocedure uit als u dit symbool ziet.

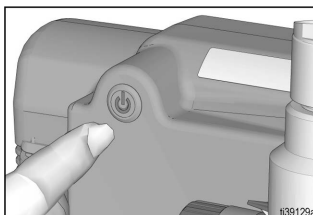


Het systeem blijft onder druk staan totdat deze handmatig wordt ontlast. Voorkom ernstig letsel door vloeistof onder druk, zoals injectie door de huid, opspattende vloeistof en bewegende onderdelen, door de drukontlastingsprocedure altijd uit te voeren als u stopt met spuiten en vóór reiniging, inspectie of onderhoud aan de apparatuur.

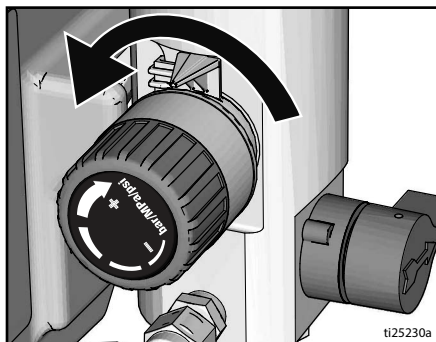
1. Zet de trekker op de veiligheidspal.



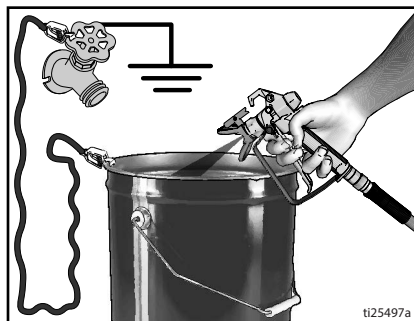
2. Zet de ON/OFF-schakelaar in de stand **OFF**. De aan-uitknop brandt wanneer deze op **ON** staat. Wacht 7 seconden totdat de stroom volledig is afgevloeid.



3. Zet de drukregeling op de laagste stand. Haal de trekker van de vergrendeling.

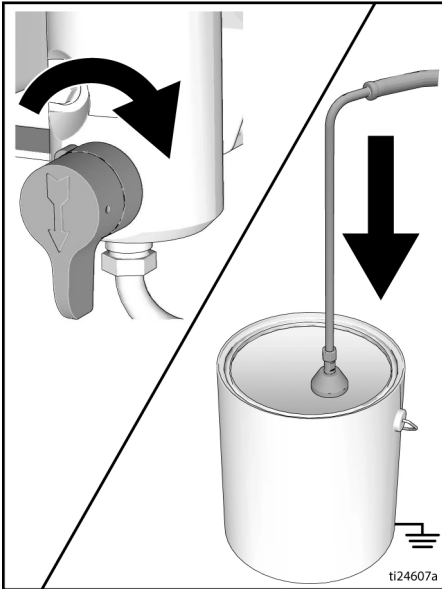


4. Houd een metaal deel van het pistool stevig tegen een geaarde metalen emmer. Druk de trekker van het pistool in om de druk te ontlasten.



5. Zet de trekker op de veiligheidspal.

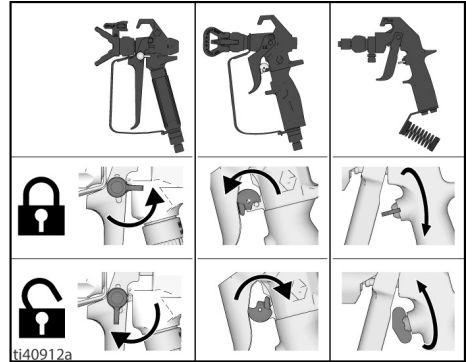
6. Plaats de afvoerbuis in een emmer.
Draai het vul-/spuitventiel omlaag. Laat het vul-/spuitventiel in de afvoerstand (naar beneden) totdat u klaar bent om weer te spuiten.



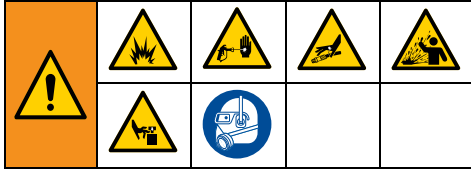
7. Als u vermoedt dat de spuittip of de slang verstopt is of dat de druk niet helemaal is ontlast:
- Maak **HEEL LANGZAAM** de borgmoer van de tipbeschermer of de koppeling aan het uiteinde van de slang los om de druk stapsgewijs te ontlasten.
 - Maak de moer of de koppeling volledig los.
 - Verwijder de verstopping uit de slang of de tip.

Veiligheidspal

Activeer altijd de veiligheidspal nadat u klaar bent met spuiten, om te voorkomen dat u het spuitpistool per ongeluk activeert (met de hand, of door vallen of stoten).

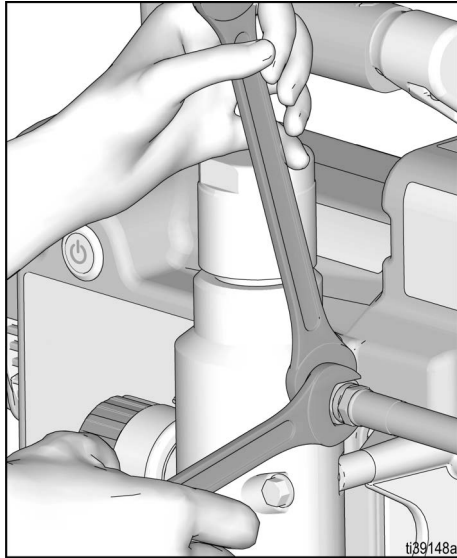


Installatie

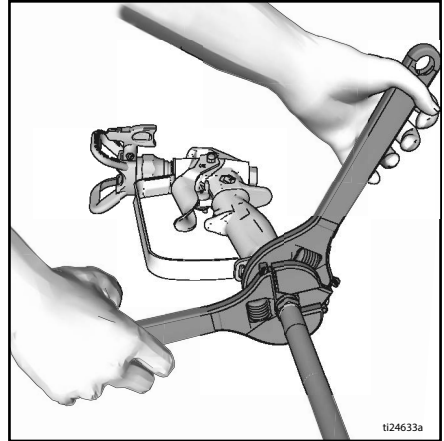


Wanneer u het spuittoestel voor de eerste keer of na een langdurige opslagperiode uitpakt, dient u de installatieprocedure uit te voeren. Wanneer u het apparaat voor de eerste keer installeert, verwijdert u de transportplug uit de vloeistofuitlaat.

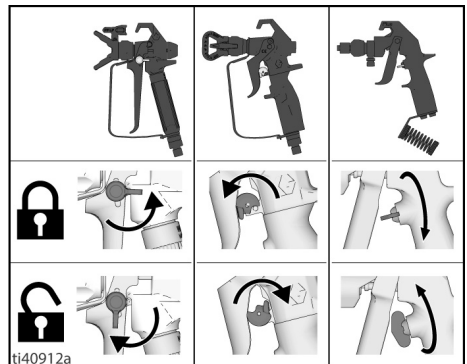
1. Sluit de airless Graco-slang aan op de vloeistofuitlaat. Gebruik twee moersleutels om het geheel stevig aan te draaien.



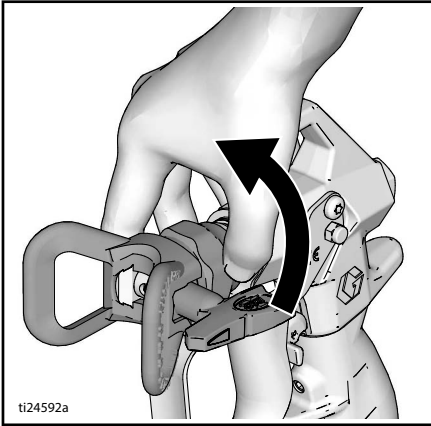
2. Sluit het andere uiteinde van de slang aan op het pistool.



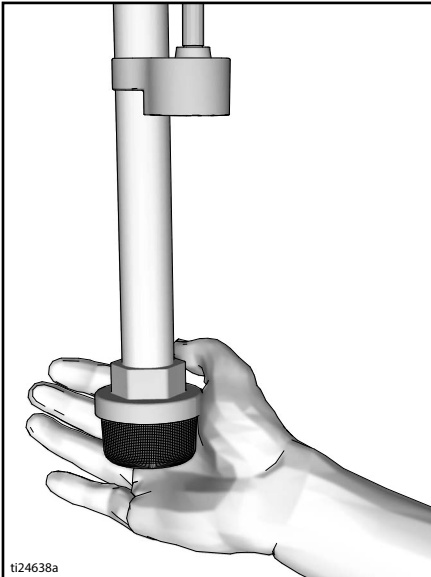
3. Gebruik moersleutels om de slang stevig te bevestigen.
4. Schakel de veiligheidspal in.



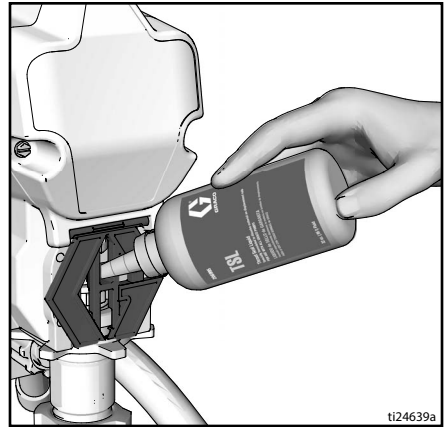
5. Verwijder de tipbeschermer.



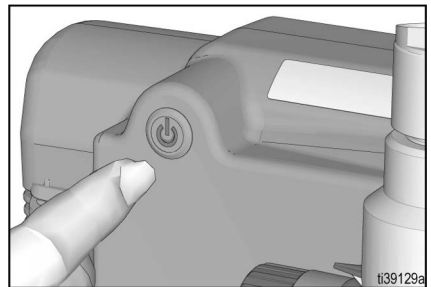
6. Wanneer u het spuittoestel voor de eerste keer uitpakt, dient u het verpakkingsmateriaal te verwijderen uit de inlaatzeef. Controleer de inlaatzeef na langdurige opslag op verstopping en vuil.



7. Vul de halspakkingmoer met TSL om te voorkomen dat de pakking voortijdig slijt. Doe dit dagelijks of telkens als u spuit.
- Plaats het mondstuk van het TSL-flesje in de bovenste middenopening in het rooster aan de voorzijde van het spuittoestel.
 - Knijp in het flesje en voeg voldoende TSL toe om de ruimte tussen de pompstang en de pakkingmoerafdichting te vullen.

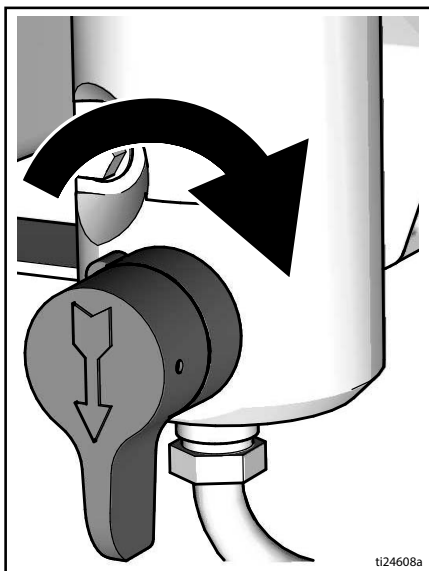


8. Zorg ervoor dat de ON/OFF-schakelaar in de stand **OFF** staat. De aan-uitknop brandt wanneer deze **AAN** is.



Installatie

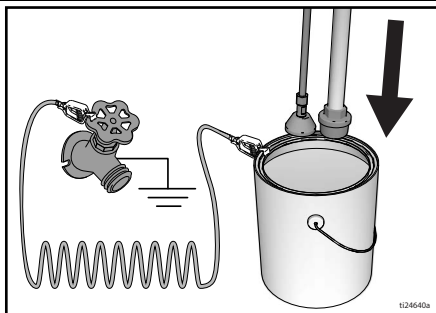
9. Draai het vul-/spuitventiel omlaag.



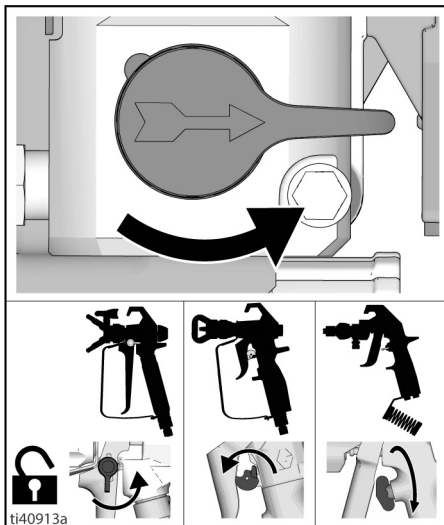
10. Plaats de vloeistofinlaat met de afvoerbuis in een geaarde metalen emmer die deels is gevuld met spoelvloeistof. Bij het spuiten van materialen op oliebasis of ontvlambare vloeistoffen moet u de **Aardingsinstructies**, pagina 10, volgen.

OPMERKING: Nieuwe spuittoestellen worden verzonden met opslagvloeistof, die voorafgaand aan het gebruik met terpentine uit het spuittoestel moet worden gespoeld.

Controleer of de spoelvloeistof compatibel is met de vloeistof die wordt gespoten, zie **Compatibiliteit reinigingsvloeistoffen**, pagina 26. Mogelijk is een tweede spoeling met compatibele vloeistof nodig.



11. Zet de drukregeling op de laagste stand.
12. De accu plaatsen, zie **Accu plaatsen en verwijderen**, pagina 17.
13. Draai de ON/OFF-schakelaar in de stand **ON**.
14. Verhoog de druk met een halve slag om de motor te starten. Laat de vloeistof een minuut lang door het spuittoestel stromen.
15. Draai het vul-/spuitventiel horizontaal. Schakel de veiligheidspal uit.



16. Houd een metalen deel van het pistool stevig tegen een geaarde metalen emmer. Druk de trekker van het pistool in en blijf spoelen tot de vloeistof schoon is.
17. Zet de ON/OFF-schakelaar in de **OFF**-stand.
18. Verwijder het pistool en zet hem op de veiligheidspal.
19. Als de eerste spoelvloeistof niet compatibel is met de vloeistof die wordt gespoten, dan moet er een tweede keer worden gespoeld. Herhaal stappen 11 - 18.
20. Plaats de tipbeschermer terug, zie **Installatie van de spuittip**, pagina 20.
21. Het spuittoestel is nu klaar voor opstarten en spuiten.

Accu plaatsen en verwijderen

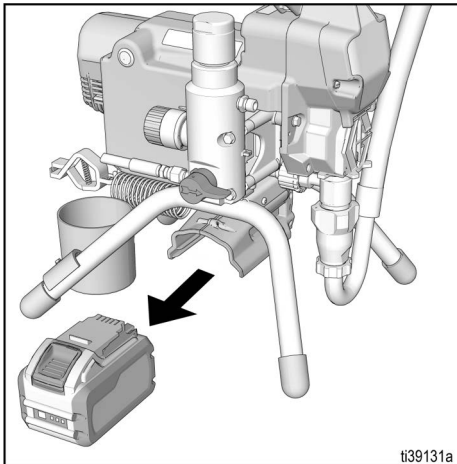
Begin altijd met een volledig geladen accu. Zorg dat de batterij of lader niet in contact komt met of wordt ondergedompeld in water. Zie de informatie over de accu en acculader die bij het spuittoestel wordt geleverd.



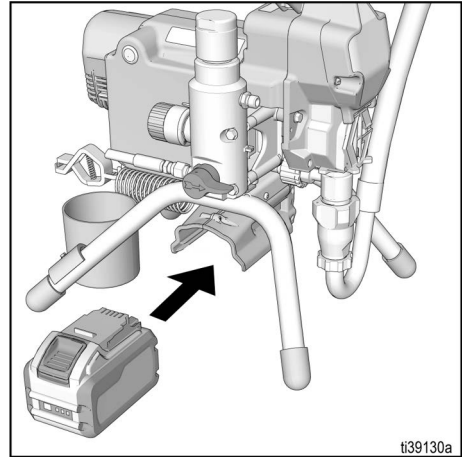
Vervang en laad de batterij alleen op een goed geventileerde plaats op, uit de buurt van ontvlambare of brandbare materialen, waaronder verf en oplosmiddelen.

De accu moet als volgt uit en in het spuittoestel worden verwijderd en geïnstalleerd:

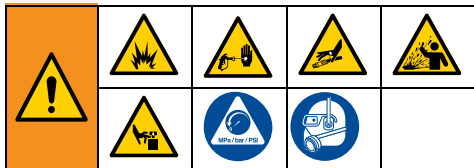
1. Verwijder de gebruikte accu, waar van toepassing.



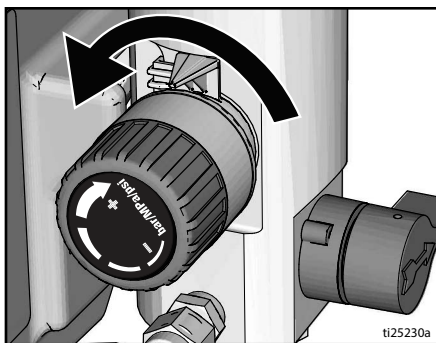
2. Plaats de accu door de accupack uit te lijnen met de rails in het spuittoestel en de accupack naar binnen te schuiven totdat deze goed in positie is gebracht. Zorg dat deze niet los kan komen.



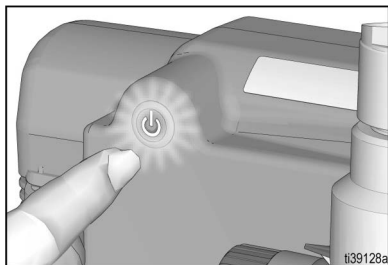
Opstarten



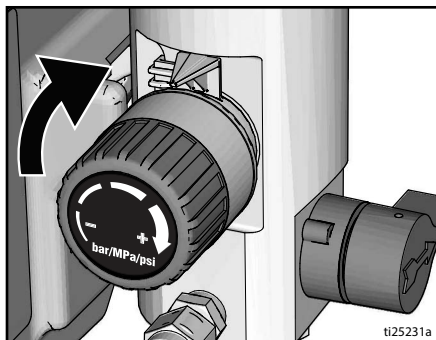
1. Voer de **Drukontlastingsprocedure**, pagina 12.
2. Draai de drukregeling naar de laagste druk.



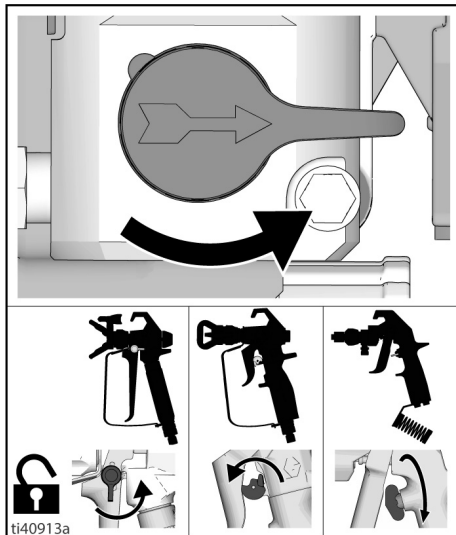
3. De accu plaatsen, zie **Accu plaatsen en verwijderen**, pagina 17.
4. Bij het spuiten van op olie gebaseerde of ontvlambare vloeistoffen moet u de **Aardingsinstructies**, pagina 10, uitvoeren.
5. Draai de ON/OFF-schakelaar in de stand **ON**. De aan-uitknop brandt wanneer deze **AAN** is.



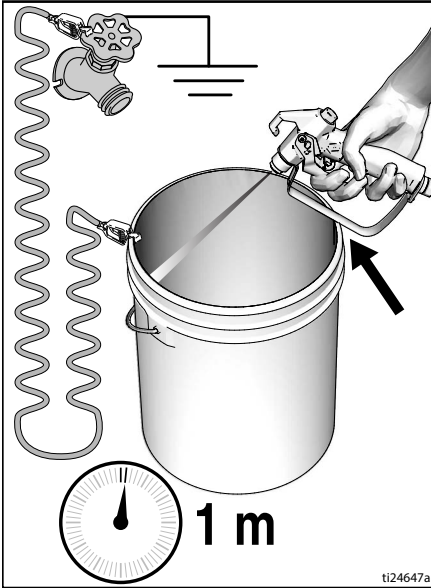
6. Plaats de vloeistofinlaat in de verfemmer. Plaats de afvoerbuis in de afvallemmer.
7. Verhoog de druk met een halve slag om de motor te starten. Laat de verf of ander materiaal door het spuittoestel circuleren totdat het materiaal uit de afvoerbuis stroomt.



8. Draai het vul-/spuitventiel horizontaal. Schakel de veiligheidspal uit.

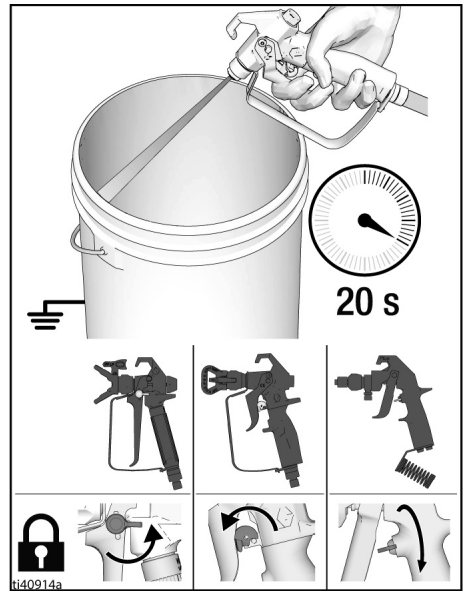


9. Houd het pistool tegen de geaarde metalen afvalemmer. Houd de trekker van het pistool minimaal 1 minuut ingedrukt totdat er verf uit komt.



10. Breng het pistool over naar de verfemmer en druk de trekker nog 20 seconden in. Laat de trekker los en laat de druk in het spuittoestel opbouwen. Schakel de veiligheidspal in.

<p>Spuiten onder hoge druk kan giftige stoffen in het lichaam spuiten en ernstige verwondingen veroorzaken. Houd lekkage niet met de hand of met een doek tegen.</p>				



11. Inspecteer de airless slang en de slangaansluitingen op lekkage. Voer bij lekkage de **Drukontlastingsprocedure**, pagina 12 uit, draai vervolgens alle fittingen vast en herhaal de **Opstartprocedure**. Als er geen lekkage is, kunt u doorgaan met **Bediening**, pagina 20.

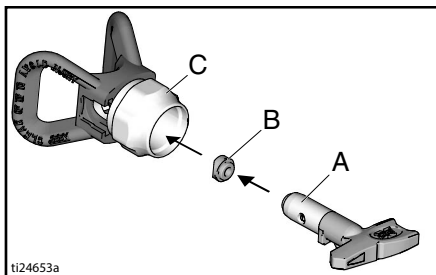
Bediening

Installatie van de spuittip

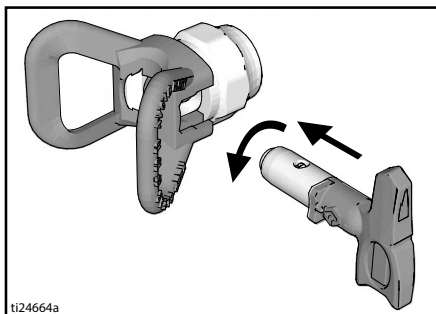


Plaats uw hand niet voor de spuittip bij het installeren of verwijderen van de spuittip en spuittiphouder om ernstige verwondingen als gevolg van injectie door de huid te voorkomen.

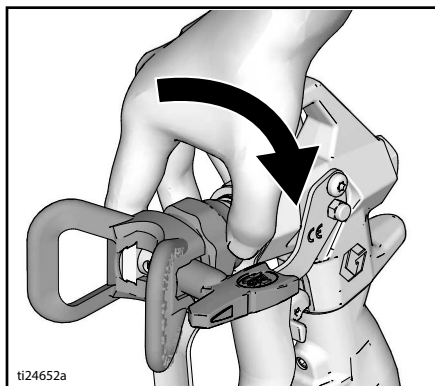
1. Voer de **Drukontlastingsprocedure**, pagina 12.
2. Gebruik de spuittip (A) om de OneSeal™ (B) in de tipbeschermer (C) te steken.



3. Steek de spuittip erin.



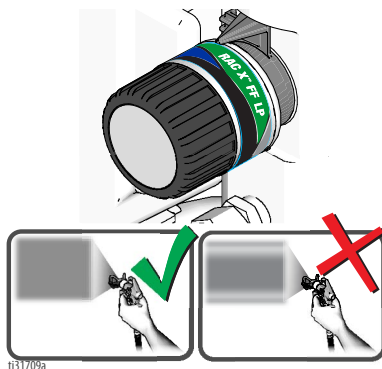
4. Schroef het geheel op het pistool. Vastdraaien.



Spuiten

OPMERKING: Bij het spuiten van materiaal op oliebasis of ontvlambare materialen moet u de **Aardingsinstructies**, pagina 10, uitvoeren.

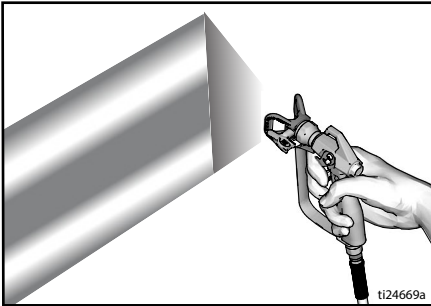
Bij gebruik van een RAC X™ FF LP Fine Finish Low Pressure omkeerbare spuittip kan de spuitdruk worden verlaagd. Spuiten bij een lagere druk levert minder overspray op en beperkt de slijtage van de spuittip. Pas de spuitdruk aan om overspray te minimaliseren.



Verneveld, gelijkmatig verdeeld spuitpatroon

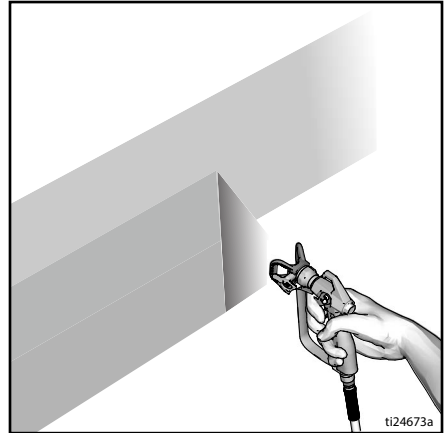
Uitlopers

1. Spuit een testpatroon. Pas de druk aan om uitlopende randen te voorkomen.



2. Gebruik een kleiner formaat tip als de uitlopende randen niet verdwijnen door aanpassing van de druk.

3. Houd het pistool loodrecht op 25-30 cm (10-12 inch) van het oppervlak. Spuit heen en weer; zorg voor een overlap van 50%.



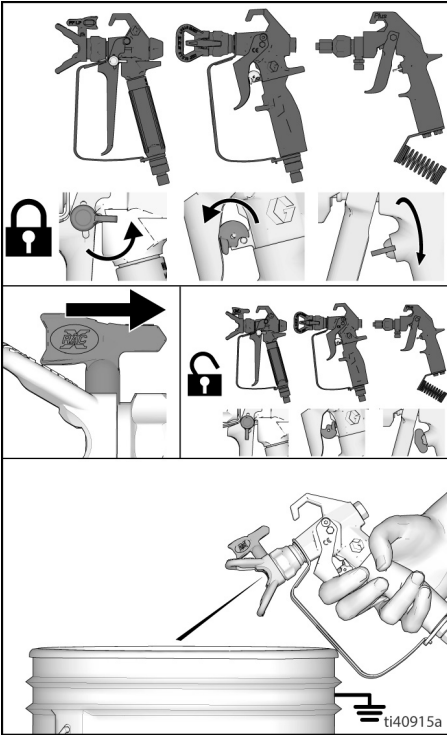
4. Druk de trekker van het pistool na het bewegen in. Laat de trekker los voordat u stopt. Voor extra informatie over het spuiten raadpleegt u de aparte pistoolhandleiding.

Verstoppingen in de spuittip verwijderen

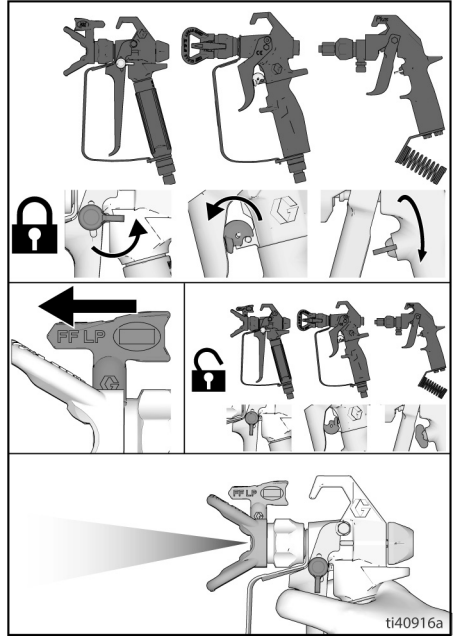


Voorkom ernstig letsel door nooit een pistool op uw hand of in een doek te richten!

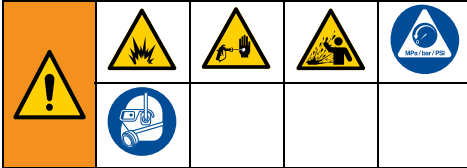
1. Laat de trekker los. Schakel de veiligheidspal in. Keer de spuittip om. Schakel de veiligheidspal uit. Haal de trekker van het pistool boven het afvalgebied over om verstoppingen te verwijderen.



2. Schakel de veiligheidspal in. Zet de spuittip weer in de oorspronkelijke stand. Ontgrendel de trekker en ga door met spuiten.



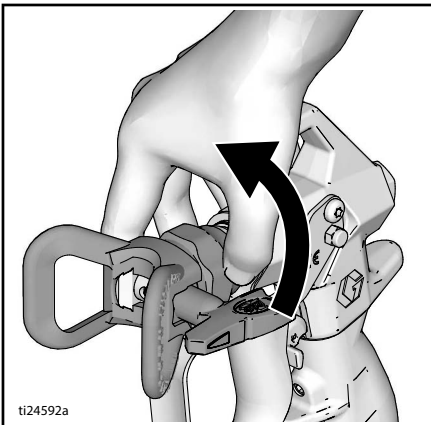
Reinigen



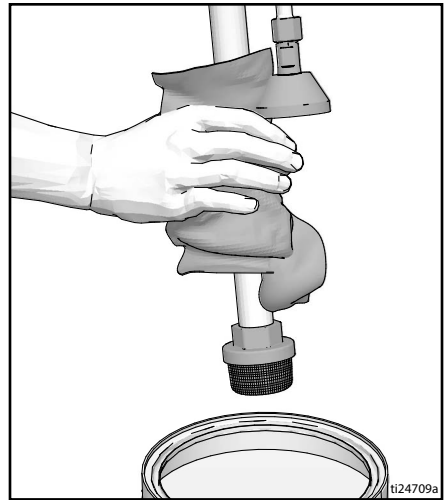
Voorkom ernstig letsel door brand en explosies bij het gebruik van materialen op oliebasis of ontvlambare materialen:

- Spuit geen oplosmiddelen door de spuittip. Verwijder altijd de spuittip en tipbeschermer voordat u gaat spoelen. Reinig de spuittip en de tipbeschermer in een emmer met geschikt oplosmiddel.
- Reinig in een goed geventileerde ruimte. Zorg ervoor dat er voldoende frisse lucht door de ruimte stroomt.
- Aard de verfspuit en de afvalcontainer altijd wanneer u met oplosmiddelen spoelt.

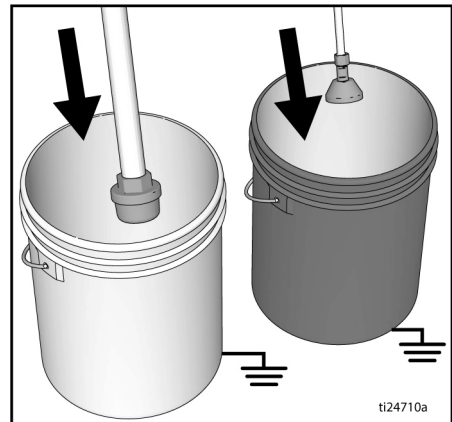
1. Bij het spuiten van materialen op oliebasis of ontvlambare materialen moet u de **Aardingsinstructies**, pagina 10, uitvoeren.
2. Voer de **Drukontlastingsprocedure**, pagina 12.
3. Verwijder de tipbeschermer en de spuittip. Zie de aparte pistoolhandleiding voor extra informatie.



4. Haal de vloeistofinlaat en afvoerbuis uit de verf, veeg de overtollige verf aan de buitenkant weg.



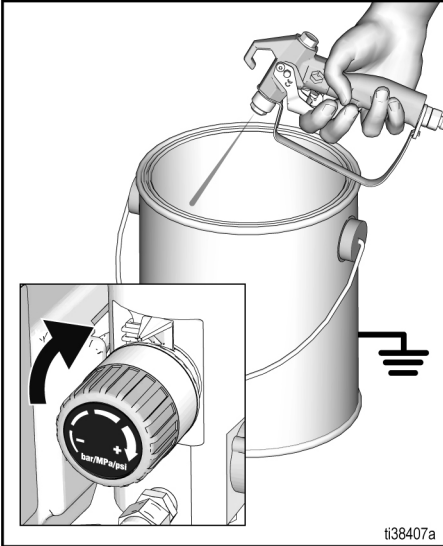
5. Plaats de vloeistofinlaat in een spoelvloeistof, zie **Compatibiliteit reinigingsvloeistoffen**, pagina 26. Plaats de afvoerbuis in de afvalemmer.



6. Draai het vul-/spuitventiel horizontaal in de spuitstand.

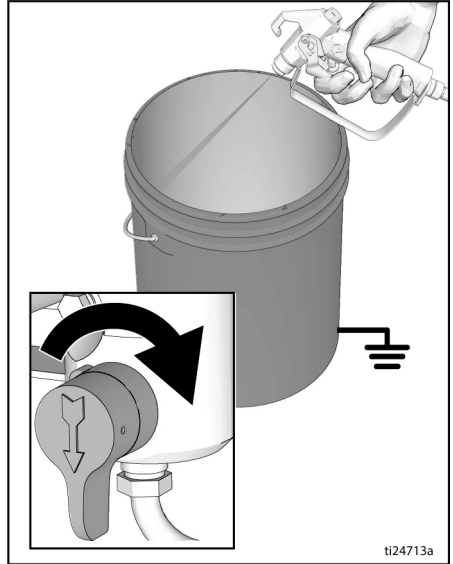
Bediening

7. Verhoog de druk met een halve slag om de motor te starten. Houd het pistool tegen de gearde verf- of afvalammer. Schakel de veiligheidspal uit. Druk de trekker van het pistool in en verhoog de druk totdat de pomp regelmatig loopt en er spoelvloeistof tevoorschijn komt.

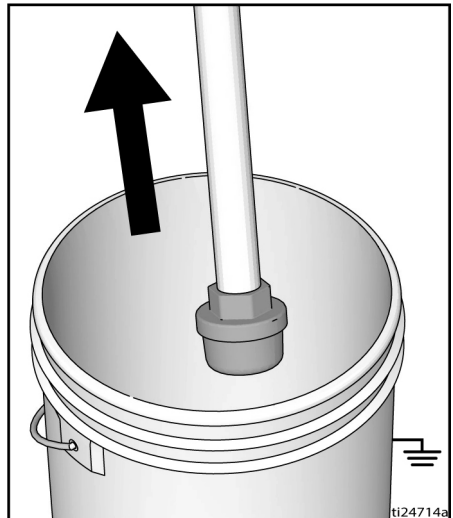


8. Laat de trekker van het pistool los. Breng het pistool over naar de gearde afvalammer, druk het pistool tegen de emmer aan en druk de trekker in om het systeem grondig te spoelen.

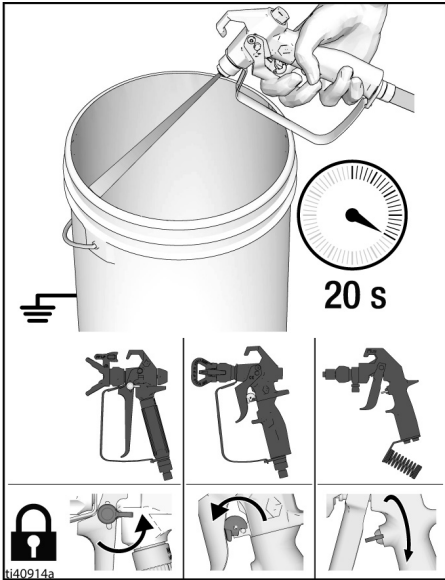
9. Houd de trekker ingedrukt en draai het vul-/spuitventiel omlaag. Laat vervolgens de trekker van het pistool los. Laat de spoelvloeistof circuleren totdat de vloeistof die uit de aftapbuis komt schoon is.



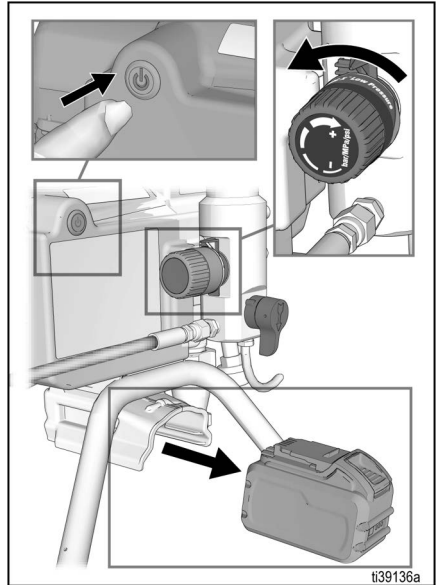
10. Til de vloeistofinlaat op tot boven de spoelvloeistof.



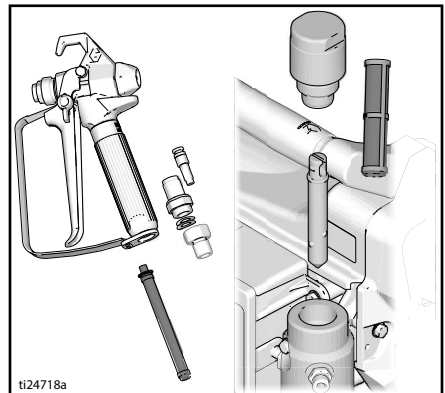
11. Draai het vul-/spuitventiel horizontaal. Spuit 20 seconden met het pistool in de geaarde spoel- of afvallemmer om de vloeistof uit de slang te spoelen.
12. Schakel de veiligheidspal in.



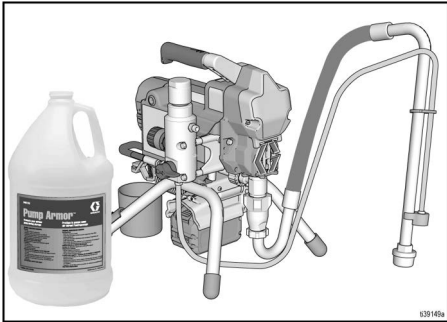
13. Zet de drukregelknop naar de laagst mogelijke druk en zet de ON/OFF-schakelaar in de stand **OFF**. De aan-uitknop brandt wanneer de voeding **AAN** is. Verwijder de accu.



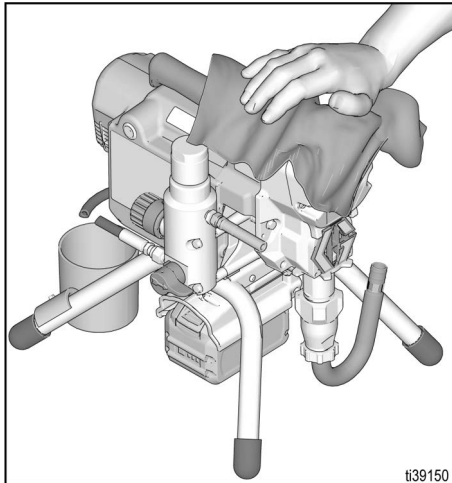
14. Voer de **Drukontlastingsprocedure**, pagina 12.
15. Verwijder de filters uit het pistool en het spuittoestel als deze zijn aangebracht. Reinig en inspecteer. Installeer de filters. Zie de afzonderlijke handleiding van het spuitpistool.



16. Als u spoelt met water, spoel dan nogmaals met terpentine of Pump Armor™ voor een beschermlaag om bevrozing of corrosie te voorkomen.



17. Veeg het spuittoestel, de slang en het pistool schoon met een doek die u in water of terpentine hebt gedoopt.



Compatibiliteit reinigingsvloeistoffen

- Wanneer u materialen **op waterbasis** gaat spuiten, moet u het systeem eerst grondig met water spoelen.
- Bij spuiten van **materialen op oliebasis of ontvlambare materialen** moet het systeem grondig worden gespoeld met terpentine of een andere geschikte spoeloplosmiddel. Bij het spoelen met oplosmiddel moet u altijd de **Aardingsinstructies**, pagina 10, volgen.
- Om materialen **op waterbasis** te spuiten **nadat u materialen op oliebasis of ontvlambaar** materiaal hebt gespoten, spoelt u het systeem eerst grondig met water. Het water dat uit de afvoerbuis loopt, moet helder en vrij van oplosmiddel zijn **voordat** u begint te spuiten met het materiaal op waterbasis.
- Wanneer u materiaal **op oliebasis of brandbaar materiaal** gaat spuiten **nadat u met materialen op waterbasis** hebt gespoten, spoelt u het systeem eerst grondig met terpentine of met een compatibel spoelmiddel op oliebasis. Het oplosmiddel dat uit de afvoerbuis stroomt, mag geen water bevatten. Bij het spoelen met oplosmiddel moet u altijd de **Aardingsinstructies**, pagina 10, volgen.
- Voorkom dat vloeistof op uw huid of in uw ogen spat door het pistool altijd op de binnenwand van de emmer te richten.

Onderhoud

Routineonderhoud is belangrijk om de goede werking van uw spuittoestel te waarborgen. Het onderhoud bestaat onder andere uit routinematige handelingen die uw spuittoestel in goede conditie houden en problemen in de toekomst voorkomen.



Activiteit	Interval
Inspecteer/reinig het filter van het spuittoestel, de vloeistofinlaatzeef en het pistoolfilter.	Dagelijks of telkens wanneer u spuit
Inspecteer de openingen van de motorafscherming op verstopping.	Dagelijks of telkens wanneer u spuit
Vul de TSL bij door toevoeging via het TSL-vulpunt.	Dagelijks of telkens wanneer u spuit
Controleer of het spuittoestel afslaat. Wanneer de trekker van het pistool NIET wordt ingedrukt, moet de motor van het spuittoestel afslaan en niet opnieuw starten totdat de trekker weer wordt ingedrukt. Als het spuittoestel weer start ZONDER dat het pistool wordt bediend, dient u de pomp op inwendige/uitwendige lekkage en het vul-/spuitventiel op lekkage te controleren.	Elke 3785 liter (1000 gallon)
Halspakking afstellen Als de pomppakkingen na langdurig gebruik beginnen te lekken, draai dan de pakkingmoer omlaag tot het lekken ophoudt of vermindert. Zo kunt u weer ongeveer 380 liter (100 gallon) verpompen voordat er nieuwe pakkingen in moeten. De pakkingmoer kan worden vastgedraaid zonder dat de O-ring hoeft te worden verwijderd.	Waar nodig, afhankelijk van gebruik

Problemen opsporen en verhelpen

Mechanisch / vloeistofstroom



1. Voer de **Drukontlastingsprocedure**, pagina 12 uit voordat u controles of reparaties uitvoert.
2. Controleer alle mogelijke problemen en oorzaken voordat u het apparaat demonteert.

Probleem	Wat te controleren Als alles in orde is, gaat u door naar de volgende controle	Wat te doen Als iets bij de controle niet in orde is, kijkt u in deze kolom
Lage pompsluitvoer	Spuittip versleten.	Volg de waarschuwing betreffende de Drukontlastingsprocedure , pagina 12, en vervang daarna de tip. Zie de aparte handleiding van pistool of tip.
	Spuittip verstopt.	Ontlast de druk. Controleer en reinig de spuittip.
	Verftoevoer.	Vul materiaal bij en vul de pomp.
	Inlaatzeef verstopt.	Verwijder en reinig de zeef en installeer deze weer.
	De kogels van het inlaatventiel en van de zuiger zitten niet goed op hun plaats.	Verwijder het inlaatventiel en reinig het. Controleer kogels en zittingen op inkervingen; vervang ze waar nodig. Zie de pomphandleiding. Zeef de verf voor gebruik om deeltjes te verwijderen die de pomp zouden kunnen verstopen.
	Het vloeistoffilter of tipfilter is verstopt of vervuild.	Reinig het filter.
	Vul-/spuitventiel lekt.	Voer de Drukontlastingsprocedure , pagina 12, en repareer het vul-/spuitventiel.
	Controleer of de pomp niet blijft doorwerken als de pistooltrekker wordt losgelaten (vul-/spuitventiel lekt niet).	Geef de pomp een servicebeurt. Zie de pomphandleiding.
	Controleer op lekkage rond de moer van de halspakking; dit kan duiden op versleten of beschadigde pakkingen.	Vervang de pakkingen. Zie de pomphandleiding. Controleer ook de zittingen van het zuigerventiel op verfaanslag of inkervingen, vervang indien nodig. Draai de pakkingmoer/het oliereservoir vast.
De accu is niet voldoende opgeladen.	Laad accu op.	

Problemen opsporen en verhelpen

Probleem	Wat te controleren Als alles in orde is, gaat u door naar de volgende controle	Wat te doen Als iets bij de controle niet in orde is, kijkt u in deze kolom
Lage pompuitvoer	Pompstang beschadigd.	Repareer pomp. Zie de pomphandleiding.
	Lage afslagdruk.	Draai de drukregelknop helemaal rechtsom. De regelknop moet op de juiste wijze zijn aangebracht zodat het mogelijk is om de knop volledig rechtsom te draaien. Vervang de drukregeling als het probleem blijft bestaan.
	De zuigerpakkingen zijn versleten of beschadigd.	Vervang de pakkingen. Zie de pomphandleiding.
	De O-ring in de pomp is versleten of beschadigd.	Vervang de O-ring. Zie de pomphandleiding.
	De kogel van het inlaatventiel zit vol materiaal.	Reinig het inlaatventiel. Zie de pomphandleiding.
	Grote drukval in de slang bij zware materialen.	Verminder de totale lengte van de slang.
De motor draait, maar de pomp pompt niet	De drijfstang is beschadigd. Zie de pomphandleiding.	Vervang de drijfstangeenheid. Zie de pomphandleiding.
	Tandwielen of aandrijfhuis beschadigd.	Controleer het aandrijfhuis en de tandwielen op beschadigingen en vervang ze indien nodig.
Uitzonderlijk sterke verflekage in de halspakkingmoer	De halspakkingmoer zit los.	Verwijder de afstandsbus van de halspakkingmoer. Draai de halspakkingmoer net voldoende aan om het lekken te stoppen.
	De halspakkingen zijn versleten of beschadigd.	Vervang de pakkingen. Zie de pomphandleiding.
	De verdringerstang is versleten of beschadigd.	Vervang de stang. Zie de pomphandleiding.
Er spat materiaal uit het pistool	Lucht in de pomp of de slang.	Controleer alle vloeistofaansluitingen en draai ze vast. Laat de pomp zo langzaam mogelijk draaien tijdens het vullen.
	De spuittip is gedeeltelijk verstopt.	Reinig de tip. Zie Verstoppen in de spuittip verwijderen , pagina 22.
	Geringe of geen vloeistoftoevoer.	Vul de vloeistoftoevoer bij. Vul pomp. Zie de pomphandleiding. Controleer de vloeistoftoevoer vaak, zodat de pomp niet droogloopt.

Problemen opsporen en verhelpen

Probleem	Wat te controleren Als alles in orde is, gaat u door naar de volgende controle	Wat te doen Als iets bij de controle niet in orde is, kijkt u in deze kolom
Pomp is moeilijk te vullen	Lucht in de pomp of de slang.	Controleer alle vloeistofaansluitingen en draai ze vast. Laat de pomp zo langzaam mogelijk draaien tijdens het vullen.
	Het inlaatventiel lekt.	Reinig het inlaatventiel. Controleer goed of de kogelzitting geen inkervingen vertoont of versleten is en of de kogel goed is geplaatst. Zet het ventiel weer in elkaar.
	De pomppakkingen zijn versleten.	Vervang de pomppakkingen. Zie de pomphandleiding.
	De verf is te dik.	Verdun de verf conform de aanwijzingen van de leverancier.
Het spuittoestel werkt 5 tot 10 minuten en stopt dan.	Pomppakkingmoer te strak. Wanneer de pomppakkingmoer te strak zit, beperken de pakkingen op de pompstang de beweging van de pomp en raakt de motor overbelast.	Draai de pomppakkingmoer losser. Controleer op lekkage rond de hals. Vervang indien nodig de pomppakkingen. Zie de pomphandleiding.
	De accu is niet voldoende opgeladen.	Laad accu op.
Het spuittoestel maakt geen geluid wanneer de drukregeling op ON staan en de ON/OFF-schakelaar op ON staat (brandt)	Het lampje van de ON/OFF-schakelaar knippert twee keer wanneer de drukregeling op ON staat. Dit wijst op een onjuiste spanning.	Vervang de lege accu door een geladen accu. De accu heeft het einde van zijn levensduur bereikt. Vervang de accu.
	Het lampje van de ON/OFF-schakelaar knippert drie keer wanneer de drukregeling op ON staat. Dit wijst erop dat de accutemperatuur te hoog of te laag is.	Laat de accu afkoelen, of opwarmen tot kamertemperatuur.
	Het lampje van de ON/OFF-schakelaar knippert vier keer wanneer de drukregelaar op ON staat. Dit wijst erop dat de rotor klem zit.	Vervang de pomp en/of de motor.
	Het lampje van de ON/OFF-schakelaar knippert vijf keer wanneer de drukregelaar op ON staat. Dit wijst erop dat de motortemperatuur te hoog is.	Laat de motor afkoelen tot kamertemperatuur.
	De ON/OFF-schakelaar gaat niet branden wanneer deze wordt ingedrukt.	Er is geen accu geplaatst, de accu is onvoldoende opgeladen of de accu is beschadigd. Besturingskaart is beschadigd. De voedingschakelaar is beschadigd.
De ON/OFF-schakelaar brandt constant (gaat niet uit).	Besturingskaart is beschadigd.	Vervang de besturingskaart.

Elektrisch

Symptoom: Het spuittoestel werkt niet, stopt met werken of schakelt niet uit.



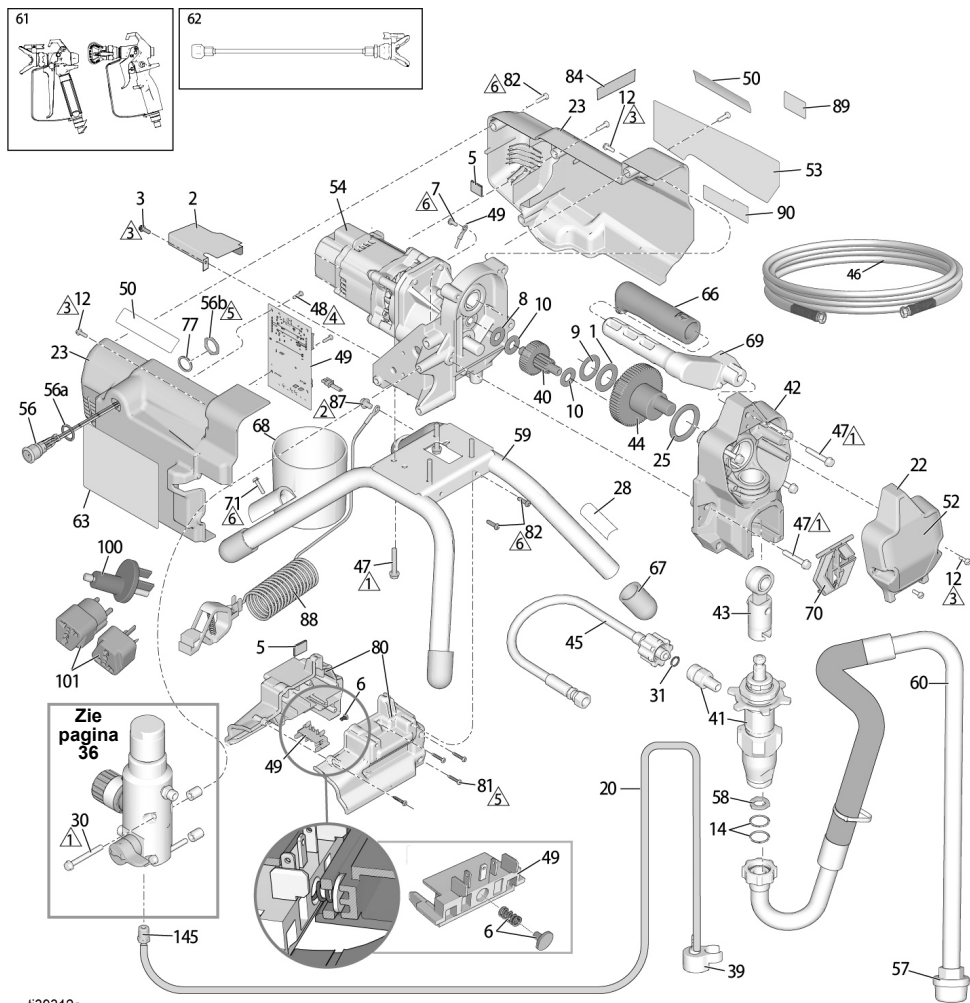
1. Voer de **Drukontlastingsprocedure**, pagina 12.
2. Plaats een volledig geladen accu, zie **Accu plaatsen en verwijderen**, pagina 17.
3. Zet de ON/OFF-schakelaar op **OFF**, wacht 30 seconden en zet de voeding dan weer op **ON** (zo weet u dat het spuittoestel in de normale bedrijfsmodus staat).
4. Draai de knop van de drukregeling 1/2 slag rechtsom.

Probleem	Wat te controleren	Hoe controleren
Het spuittoestel werkt helemaal niet.	Controleer het laadniveau van de accu.	Druk op de indicator voor de laadtoestand op de accu. Laad de accu op of plaats waar nodig een nieuwe accu.
	Controleer de aansluitingen van de drukregeling.	Zorg dat de aansluiting schoon is en stevig vastzit.
	Controleer de drukregeling.	Sluit een drukregeling aan waarvan u weet dat deze in orde is. Vervang de drukregeling als de motor draait.
	Controleer de motordraden.	Zorg dat de klemmen schoon zijn en stevig vastzitten.
Het spuittoestel wordt niet uitgeschakeld nadat de maximale temperatuur is bereikt of overschreden.	Controleer de drukregeling.	Ontkoppel de drukregeling. Als het spuittoestel blijft werken, vervang dan de besturingskaart. Vervang de drukregeling als het spuittoestel stopt.
Basale elektrische problemen	Controleer of de motordraden goed vastzitten en connectoren goed in elkaar zitten	Vervang losse aansluitklemmen; klem ze vast op de draden. Zorg dat de aansluitklemmen stevig vastzitten. Reinig de klemmen op de printplaat. Sluit de draden weer goed aan.

Onderdelen

Onderdelen

Onderdelen voor spuittoestel met steun voor sjabloon 390 en ES 500



t39312a

Ref.	Aanhaalmoment	Ref.	Aanhaalmoment	Ref.	Aanhaalmoment	Ref.	Aanhaalmoment
⚠	140-160 in-lbs. (15,8-18,1 N•m)	⚠	23-27 in-lbs (2,6-3,1 N•m)	⚠	10-20 in-lbs (1,13-2,26 N•m)	⚠	40-50 in-lbs (4,5-5,6 N•m)
⚠	80-90 in-lbs (9-10,2 N•m)	⚠	8-10 in-lbs (0,9-1,13 N•m)	⚠	25-35 in-lbs (2,8-4 N•m)		

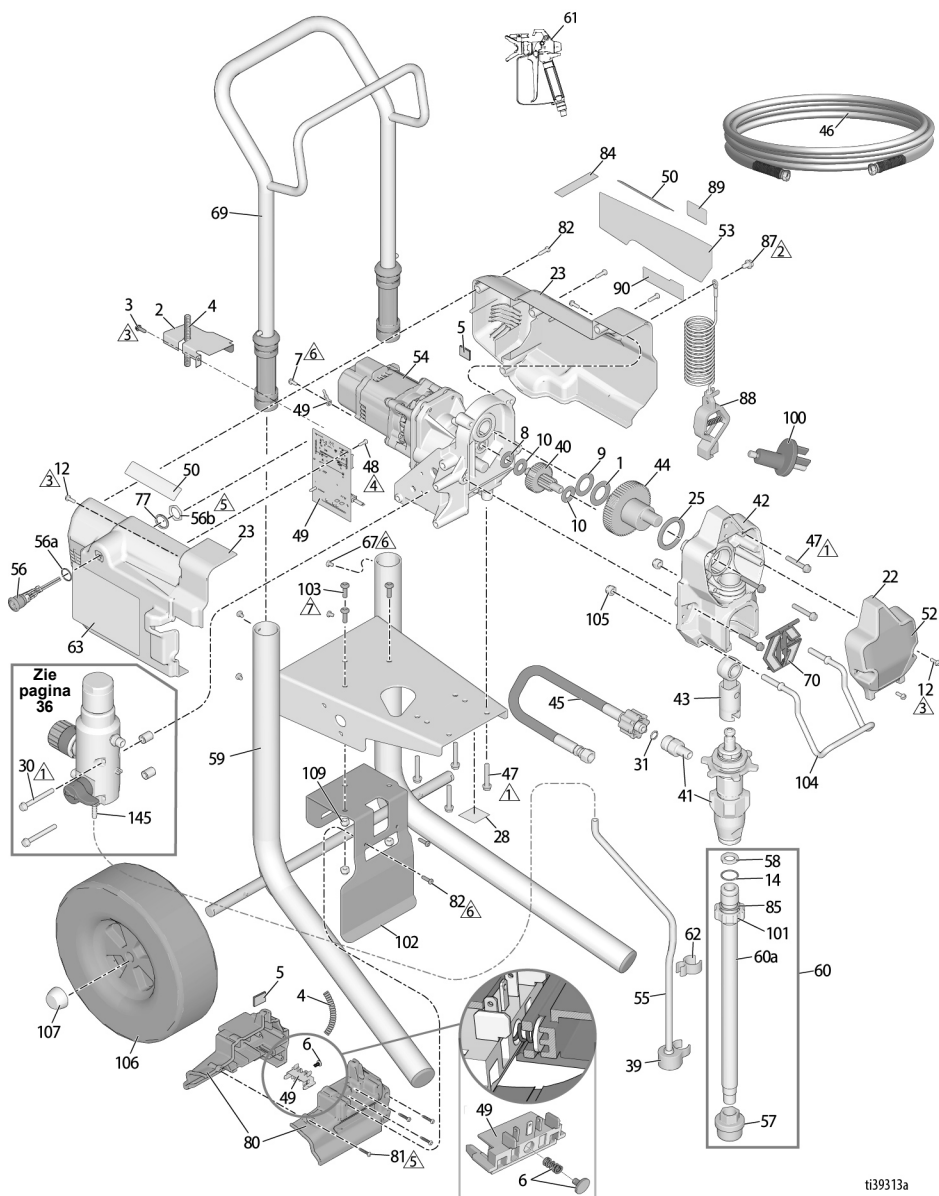
Onderdelenlijst voor spuittoestel met sjabloonsteun 390 en ES 500

Ref.	Onderdeel	Omschrijving	Aanta	Ref.	Onderdeel	Omschrijving	Aanta
1	107434	LAGER, druk-	1	59	20A271	FRAME, staande montage	1
2	25U231	BEUGEL, afdek	1	60	246386	SLANG, aanzuigset	1
3	117501	SCHROEF, kolom-, zeskantkop	1			<i>bevat 14, 37, 91</i>	
5	20A450	PAKKING	2	61	Zie pagina 38	SPIUITPISTOOL	1
6	25V553	KIT, veer en pen, <i>bevat 6a</i>	1	62	20A925	KIT, verlengstuk, pistool, tip, (Modellen: 25U513, 25U514)	1
6a		VEERKNOP, eenheid	1	63▲	Zie pagina 38	LABEL, waarschuwing	1
7	115498	SCHROEF, sleufkop, zeskant met geperste ring	1	66	116139	GREEP, hendel	1
8	116073	RING, druk	1	67	15G857	DOP, steun	4
9	116074	RING, druk	1	68	287903	BEKER, zuig/afvoer	1
10	116079	LAGER, druk-	2	69	287072	HANDGREEP <i>bevat 47, 66</i>	1
12	117501	SCHROEF, kolom-, sleuf, zeskant ringkop	4	70	17C483	KAP, pompstang	1
14	117559	O-RING	2	71	127914	SCHROEF, knevel-, zeskant met ringkop	1
20	249051	SET, afvoerbuis- <i>bevat 39, 145</i>	1	77	100422	BORGRING	1
22	17C539	KAP, voorzijde	1	80	19D606	ACCUVAK	1
23*		AFSCHERMING, motor, <i>bevat 87, 12, 48, 84, 89, 90</i>	1	81	17R614	BEVESTIGINGEN, accuvak	4
	25U300	Modellen: 25T804, 25T863, 25T943, 25T882, 25U513, 25U514		82	115477	BEVESTIGING	6
	826283	Modellen: 826280		84	17P924	LABEL, A+	1
25	180131	LAGER, druk-	1	88	237686	DRAAD, gearard	1
28		LABEL, identificatie	1	87	112798	BEVESTIGING	1
30	17C735	SCHROEF, zeskantkop	2	89	16D576	ETIKET, VS	1
31	16H137	PAKKING, O-RING	1	90	20A335	LABEL, merk, DEWALT	1
34▲	Zie pagina 38	KAART, medische waarschuwings- (niet afgebeeld)	1	99		ACCU (niet afgebeeld)	2
39	244035	DEFLECTOR, getand	1		20A162	60 V, 6ah, USA/CA (modellen 25T804, 826280, 25U513)	
40	249194	TANDWIEL, reductie-	1		20A163	54 V, 6ah, EMEA/UK (modellen 25T863, 25T943, 25U14)	
41		POMP, verdringer-	1		20A164	54 V, 6ah, ANZ (model 25T882)	
	17C487	Noord-Amerika			20A756	60 V, 9ah, USA/CA (modellen 25T804, 826280, 25U513)	
	17C488	Azië/ANZ/Japan			20A757	54 V, 9ah, EMEA/UK (modellen 25T863, 25T943, 25U14)	
	17C489	Europa			20A758	54 V, 9ah, ANZ (model 25T882)	
42	24W817	HUIS, aandrijf- <i>bevat 47</i>	1	100	25U295	ADAPTER, aarding, stopcontact	1
43	24W640	STANG, drijf-	1	101		ADAPTER, stekker, gearard	1
44	24X020	DRIJFWERK, krukas <i>bevat 25</i>	1		16H592	CEE 7/7 (modellen: 25T863, 25T943, 25U514)	
45	24W830	SET, slang, gekoppeld <i>bevat 31</i> (modellen 25T804, 826280, 25T863, 25T943, 25T882)	1		16H835	AS3112/ANZ (model: 25T882)	
	20A939	SET, slang, gekoppeld, <i>bevat 31</i> (modellen 25U513, 25U514).	1		16H593	BS-1363/UK (model: 25T943)	
46	Zie pagina 38	SLANG, gekoppeld, 0,6 cm x 7,6 of 15,2 meter (1/4 inch x 25 of 50 ft)	1	110		SNELLADER, DEWALT (niet afgebeeld)	1
47	117493	SCHROEF, kolom-, zeskant met ringkop	9		20A165	60 V, USA/CA (modellen 25T804, 826280, 25U513)	
48	119236	SCHROEF, torx	2		20A166	54 V, EMEA/UK (modellen 25T863, 25T943, 25U514)	
49	20A555	SET, besturingskaart, 390 snoerloos, <i>bevat 7, 48</i>	1		20A167	54 V, ANZ (model 25T882)	
50	Zie pagina 38	LABEL, boven	2	145	M70809	FITTING, getand, slang	1
52	Zie pagina 38	LABEL, voorzijde	1		206994	VLOEISTOF, TSL, 8 oz (niet afgebeeld)	1
53	Zie pagina 38	LABEL, zijkant	1		124507	ADAPTER, UK-voeding, model 25T943 (niet afgebeeld)	1
54	20A554	SET, motor, module, <i>bevat 1, 8, 9, 10, 25</i>	1				
56	19D605	SCHAKELAAR, energie	1				
56a		O-RING	1				
56b		MOER	1				
57	246385	ZEEF, 7/8-14 unf	1				
58	115099	SLUITRING	1				

▲ Vervangende veiligheidslabels, -plaatjes en -kaarten zijn gratis verkrijgbaar.

* Bestel merklabe #53 en waarschuwingslabel #63 apart.

390 Hi-Boy Spuittoestellen - Onderdelen



ti39313a

Ref.	Aanhaalmoment	Ref.	Aanhaalmoment	Ref.	Aanhaalmoment	Ref.	Aanhaalmoment
⚠	140-160 in-lbs. (15,8-18,1 N•m)	⚠	23-27 in-lbs (2,6-3,1 N•m)	⚠	10-20 in-lbs (1,13-2,26 N•m)	⚠	40-50 in-lbs (4,5-5,6 N•m)
⚠	80-90 in-lbs (9-10,2 N•m)	⚠	8-10 in-lbs (0,9-1,13 N•m)	⚠	25-35 in-lbs (2,8-4 N•m)		

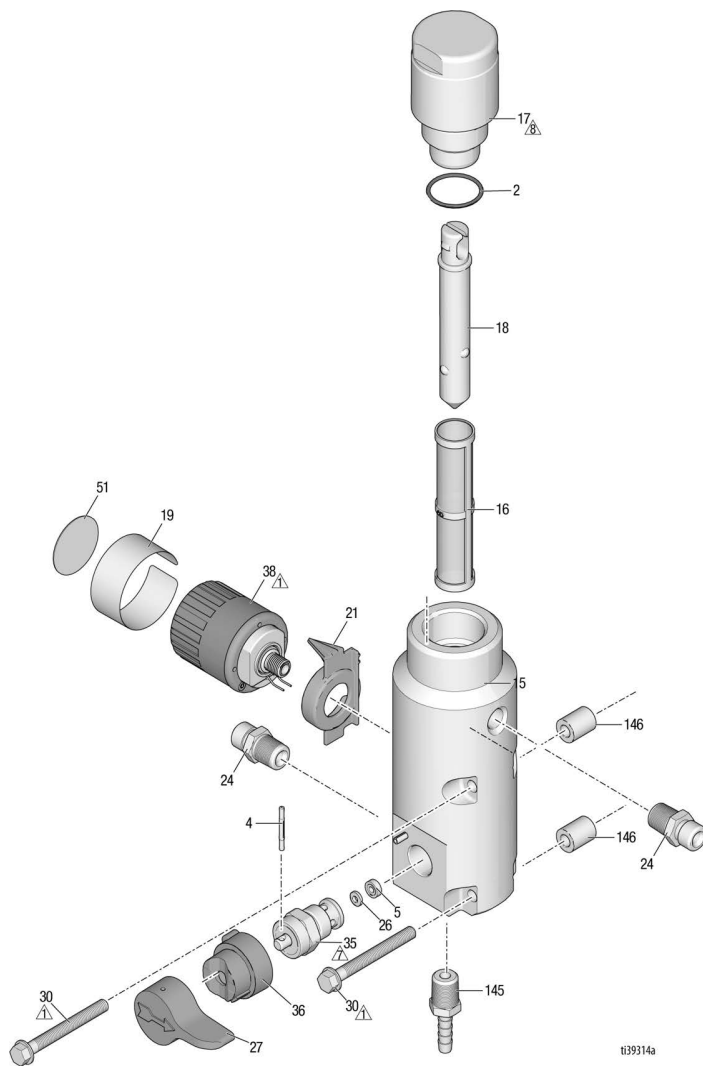
390 Hi-Boy Spuittoestel - Onderdelenlijst

Ref.	Onderdeel	Omschrijving	Aantal	Ref.	Onderdeel	Omschrijving	Aantal
1	107434	LAGER, druk-	1	56a		O-RING	1
2	25T886	BEUGEL, afdek	1	56b		MOER	1
3	117501	SCHROEF, kolom-, zeskantkop	1	57	235004	ZEEF, 3/4-16 unf	1
4	16V903	GOOT, gegolfd	1	58	115099	SLUITRING	1
5	20A450	PAKKING	2	59	17C485	FRAME, staande montage	1
6	25V553	KIT, veer en pen, <i>bevat 6a</i>	1	60	25C786	SET, aanzuiginlaat <i>bevat 14, 58, 85, 101, 60a, 57</i>	1
6a		VEERKNOP, eenheid	1	60a	17C949	BUIS, aanzuig-, inlaat	1
7	115498	SCHROEF, sleufkop, zeskant met geperste ring	1	61	Zie pagina 38	SPIJTPISTOOL	1
8	116073	RING, druk	1	62	195400	CLIP, veer	1
9	116074	RING, druk	1	63▲	Zie pagina 38	LABEL, waarschuwing	1
10	116079	LAGER, druk-	2	67	109032	SCHROEF	4
12	117501	SCHROEF, kolom-, sleuf, zeskant ringkop	4	69	287489	HANDGREEP, eenheid, Hi-Cart	1
14	103413	O-RING	1	70	17C483	KAP, pompstang	1
22	17C539	KAP, voorzijde	1	77	100422	BORGRING	1
23	25U300	SET, afscherming, motor, <i>bevat 87, 12, 48, 52, 53, 84, 89, 90</i>	1	80	19D606	ACCUVAK	1
25	180131	LAGER, druk-	1	81	17R614	BEVESTIGINGEN, accuvak	4
28		LABEL, identificatie	1	82	115477	SCHROEF, torx	6
30	17C735	BOUW, machine-, zeskant	2	84	17P924	LABEL, A+	1
31	16H137	O-RING	1	85	15B652	SLUITRING	1
34▲	Zie pagina 38	KAART, medische waarschuwings- (niet afgebeeld)	1	87	112798	BEVESTIGING	1
39	244035	DEFLECTOR, getand	1	88	237686	DRAAD, geaard	1
40	249194	TANDWIEL, reductie-	1	89	16D576	LABEL, VS, met internationaal	1
41		POMP, verdringer-	1	90	20A335	LABEL, merk, DEWALT	1
	17C487	Noord-Amerika		99	20A162	ACCU 60 V, USA/CA (niet afgebeeld)	2
	17C488	Azië/ANZ/Japan		100	25U295	ADAPTER, aarding, stopcontact	1
	17C489	Europa		101	15E813	MOER	1
42	24W817	HUIS, aandrijf- <i>bevat 47</i>	1	102	20A386	HOUDER, accu	1
43	24W640	STANG, drijf-	1	103	128795	SCHROEF, torx	3
44	24X020	DRIJFWERK, krukas <i>bevat 25</i>	1	104	17C990	HANGER, emmer-	1
45	24W830	SET, slang, gekoppeld <i>bevat 31</i>	1	105	111040	BORGMOER	2
46	Zie pagina 38	SLANG, gekoppeld, 0,6 cm x 7,6 of 15,2 meter (1/4 inch x 25 of 50 ft)	1	106	119451	WIEL	2
47	117493	SCHROEF, kolom-, zeskant met ringkop	9	107	119452	DOP, naaf-	2
48	119236	SCHROEF, torx	2	109	102040	BORGMOER	3
49	20A555	SET, besturingskaart, 390 snoerloos, <i>bevat 7, 48</i>	1	110	20A165	SNELLADER, DEWALT, 60 V, USA/CA (niet afgebeeld)	1
50	20A330	LABEL, boven	2	145	M70809	FITTING, getand, slang	1
52	Zie pagina 38	LABEL, voorzijde	1	206994		VLOEISTOF, TSL, 8 oz (niet afgebeeld)	1
53	Zie pagina 38	LABEL, zijkant	1				
54	20A554	SET, motor, module, 390 snoerloos <i>bevat 1, 8, 9, 10, 25</i>	1				
55	15K092	BUIS, afvoer-	1				
56	19D605	SCHAKELAAR, energie	1				

▲ Vervangende veiligheidslabels, -plaatjes en -kaarten zijn gratis verkrijgbaar.

Onderdelen

Bedieningskast en filter



t39314a

Ref.	Aanhaalmoment	Ref.	Aanhaalmoment	Ref.	Aanhaalmoment	Ref.	Aanhaalmoment
	140-160 in-lbs. (15,8-18,1 N•m)		130-140 in-lbs (14,7-16,9 N•m)		48-72 in-lbs (5,4-8,1 N•m)		

Onderdelenlijst bediening en filter

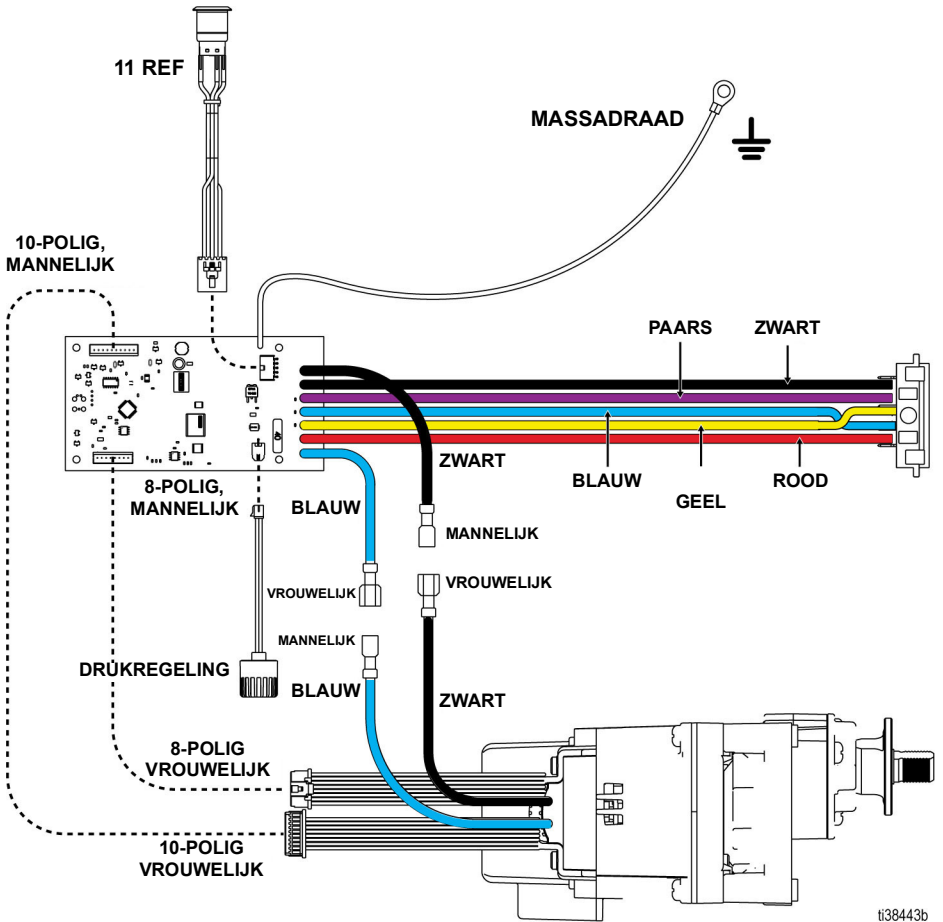
Ref.	Onderdeel	Omschrijving	Aantal	Ref.	Onderdeel	Omschrijving	Aantal
2	117828	PAKKING, O-ring	1	24	162453	NIPPEL, (1/4 npsm x 1/4 npt) (modellen 25T804, 826280, 25T863, 25T943, 25T882)	2
4	111600	PEN, gegroefd	1				
5	277364	PAKKING, zitting, klep	1		196181	NIPPEL, (1/4 npsm x 1/4 npt) (modellen 25U513, 25U514)	2
15		VERDELER, vloeistof-	1				
	17C590	Spuittoestel (modellen: 25T804, 25T805, 826280, 25U513)		26	15E022	ZITTING, ventiel-	1
				27	187625	HENDEL, ventiel, afvoer-	1
	17C591	Spuittoestel (modellen: 25T863, 25T882, 25T943, 25U514)	1	30	17C735	SCHROEF, kolom-, zeskant met ringkop	2
16		FILTER, vloeistof (lang verdeelstuk)	1	35	239914	VENTIEL, afvoer-, <i>inclusief 5, 26</i>	1
	246425	30 mesh (grijs)		36	224807	VOET, ventiel-	1
	246384	60 mesh, origineel (zwart)		38	20A556	SET, regeling, druk, snoerloos, <i>bevat 19, 20, 51</i>	1
	246382	100 mesh (blauw)		51	20A474	LABEL, regelaar	1
	246383	200 mesh (rood)		145	M70809	FITTING, getand	1
17		KAP, verdeelstuk	1	146	17D294	AFSTANDBUS, verdeelstuk	2
	287902	SET, kap, lang verdeelstuk, <i>bevat 18</i>			115523	METER, druk-, vloeistof (op bepaalde modellen) <i>Niet afgebeeld</i>	1
18	15B071	INZETSTUK, filter, hoog	1				
19	20A475	LABEL, PC	1		119783	KOPPELING, T-, wartel (op modellen met meter)	1
21	17C725	INDICATOR, regeldruk	1				

Pistool, slang en labels

Pistool, slang en labels

Model spuittoestel (serie)	Ref. 46 Slang, 1/4 inch x 50 ft	Ref. 61 Spuitpistool	Ref. 50 Label, bovenkant	Ref. 52 Label, voorzijde	Ref. 53 Label, Zijkant	Ref. 34 Kaart, medische waarschuwings- ▲	Ref. 63 Label, gevaar- ▲
25T804 & 25T805 &	240794	20A479	20A330	20A328	20A329	222385 #	20A030 #
25T863 \$ 25T943 \$	240794	288438	20A428	20A333	20A334	222385 \$	20A480 \$
25T882 @	240794	17Y043	20A330	20A328	20A329	17A134 %	20A481 %
826280 &	826079	826282	20A330	20A331	20A332	222385 #	20A030 #
25U513 &	249080	248157 / 20A925	20A330	19D342	19D343	222385 #	20A030 #
25U514 \$	249080	248157 / 20A925	20A330	19D342	19D343	222385 #	20A480 \$
# – Engels, Spaans, Frans				@ – ANZ			
% – Engels, Chinees, Koreaans				\$ – Europa			
& – Noord-Amerika				* – AP			
▲ Vervangende veiligheidslabels, -plaatjes en -kaarten zijn gratis verkrijgbaar.							

Bedradingschema




Technische specificaties

Technische specificaties

390 PC / ES 500 sjabloon snoerloos		
	VS	Metrisch
Spuittoestel		
Maximale vloeistofwerkdruk		
390 PC / ES 500 sjabloon snoerloos	3300 psi	228 bar, 22,8 MPa
Maximale afgifte		
390 PC / ES 500 sjabloon snoerloos	0,47 g/min.	1,8 l/min
Maximale grootte spuittip		
390 PC / ES 500 sjabloon snoerloos	0,021	0,021
Vloeistofuitlaat		
	6,35 mm / 1/4 inch npsm	6,35 mm / 1/4 inch npsm
Afmetingen		
Hoogte		
Standaard	18,5 inch	47 cm
Hi-Boy	28,25 inch (hendel omlaag) 38,25 inch (handgreep omhoog)	71,8 cm (handgreep omlaag) 97,2 cm (handgreep omhoog)
Lengte		
Standaard	16 inch	40,6 cm
Hi-Boy	23,25 inch	59,1 cm
Breedte		
Standaard	14 inch	35,6 cm
Hi-Boy	20,5 inch	52,1 cm
Gewicht		
Standaard (met accu)	31 lb. (33 lb.)	14 kg (15 kg)
Hi-Boy (met accu)	58 lb. (60 lb.)	26 kg (27 kg)
Geluid** (dBa) bij 0,48 MPa (4,8 bar, 70 psi)		
Geluidsdruk		90 dBa
Geluidsvermogen		100 dBa
Constructiematerialen		
Bevochtigde materialen op alle modellen	verzinkt en vernikkeld koolstofstaal, nylon, roestvrij staal, PTFE, acetaal, leer, UHMWPE, aluminium, wolframcarbide, polyethyleen, fluorelastomeer, urethaan	
Opmerkingen		
<i>* De opstartdruk en verdringing per cyclus kunnen variëren naargelang de aanzuigomstandigheden, de ontladkop, de luchtdruk en het type vloeistof.</i>		
<i>** Geluidsdruk gemeten op 1 meter afstand van de apparatuur. Geluidsdruk gemeten conform ISO-3744.</i>		
Alle handelsmerken of geregistreerde handelsmerken behoren toe aan hun houders.		

California Proposition 65

INWONERS VAN CALIFORNIA

 **WAARSCHUWING:** Kanker en vruchtbaarheidsproblemen –
www.P65warnings.ca.gov.

Standaard Graco-garantie

Standaard Graco-garantie

Graco garandeert dat alle in dit document genoemde en door Graco vervaardigde apparatuur waarop de naam Graco vermeld staat, op de datum van verkoop voor gebruik door de oorspronkelijke koper vrij is van materiaal- en fabricagefouten. Met uitzondering van speciale, uitgebreide of beperkte garantie zoals gepubliceerd door Graco, zal Graco gedurende een periode van twaalf maanden na de verkoopdatum elk onderdeel van de apparatuur dat naar het oordeel van Graco gebreken vertoont, herstellen of vervangen. Deze garantie geldt alleen indien de apparatuur geïnstalleerd, gebruikt en onderhouden is in overeenstemming met de door Graco schriftelijk verstrekte aanbevelingen.

Deze garantie is niet van toepassing op en Graco kan niet aansprakelijk worden gehouden voor storingen, schades of slijtage die worden veroorzaakt door verkeerde installatie, foutief en oneigenlijk gebruik, externe wrijving, corrosie, gebrekkig of onjuist onderhoud, nalatigheid, ongelukken, ongevallen, manipulatie of vervanging van componentonderdelen die niet van Graco afkomstig zijn. Graco is ook niet aansprakelijk voor slecht functioneren, beschadiging of slijtage veroorzaakt door de incompatibiliteit van Graco-apparatuur met constructies, toebehoren, apparatuur of materialen die niet door Graco geleverd zijn, en ook niet voor fouten in het ontwerp, bij de fabricage of het onderhoud van constructies, toebehoren, apparatuur of materialen die niet door Graco geleverd zijn.

Deze garantie wordt verleend op voorwaarde dat de apparatuur waarvan de koper stelt dat die een defect vertoont, gefrankeerd wordt verzonden naar een erkende Graco-distributeur, zodat de aanwezigheid van het beweerde defect kan worden geverifieerd. Wanneer het beweerde defect inderdaad wordt vastgesteld, zal Graco de defecte onderdelen kosteloos herstellen of vervangen. De apparatuur zal gefrankeerd worden teruggezonden naar de oorspronkelijke koper. Wanneer er bij een inspectie van de apparatuur geen materiaal- of fabricagefouten worden geconstateerd, dan worden de reparaties uitgevoerd tegen een redelijke vergoeding, waarin vergoeding van de kosten van onderdelen, arbeid en vervoer kunnen zijn inbegrepen.

DEZE GARANTIE IS EXCLUSIEF, EN TREEDT IN DE PLAATS VAN ENIGE ANDERE GARANTIE, UITDRUKKELIJK OF IMPLICIET, DAARONDER MEDEBEGREPEN MAAR NIET BEPERKT TOT GARANTIES BETREFFENDE VERKOOPBAARHEID OF GESCHIKTHEID VOOR EEN BEPAALDE TOEPASSING.

De enige verplichting van Graco en het enige verhaal van de klant bij inbreuk op de garantie worden vastgesteld zoals hierboven bepaald. De koper gaat ermee akkoord dat er geen andere verhaalmogelijkheid (waaronder, maar niet beperkt tot vergoeding van incidentele schade of van vervolgschade door winstderving, gemiste verkoopbrengrsten, letsel aan personen of materiële schade, of welke andere incidentele verliezen of vervolgv verliezen dan ook) bestaat. Elke klacht wegens inbreuk op de garantie moet binnen twee (2) jaar na aankoopdatum kenbaar worden gemaakt.

GRACO GEEFT GEEN GARANTIE EN WIJST ELKE IMPLICIETE GARANTIE AF BETREFFENDE VERKOOPBAARHEID OF GESCHIKTHEID VOOR EEN BEPAALDE TOEPASSING, MET BETREKKING TOT TOEBEHOREN, APPARATUUR, MATERIALEN OF COMPONENTEN DIE GRACO GELEVERD, MAAR NIET VERVAARDIGD HEEFT. Deze onderdelen die door Graco geleverd, maar niet vervaardigd zijn (zoals elektrische motoren, schakelaars, slangen, etc.), zijn onderworpen aan de garantie, indien verleend, van de fabrikant ervan. Graco zal de koper alle redelijke assistentie verlenen bij het indienen van claims met betrekking tot dergelijke garanties.

In geen geval stelt Graco zich aansprakelijk voor indirecte, incidentele of speciale schade of voor vervolgschade, die het gevolg zijn van de levering van apparatuur door Graco onder deze voorwaarden of van de uitrusting, de werking of het gebruik van verkochte producten of goederen, ongeacht het feit of daarbij sprake is van contractbreuk, inbreuk op de garantie, nalatigheid van Graco of anderszins.

Graco-informatie

Voor de meest recente informatie over Graco-producten verwijzen we u naar www.graco.com.

Kijk op www.graco.com/patents voor patentinformatie.

VOOR HET PLAATSEN VAN EEN BESTELLING kunt u contact opnemen met uw Graco-distributeur of belt u op het nummer 1-800-690-2894 voor meer informatie over het dichtstbijzijnde verkooppunt.

Alle geschreven en afgebeelde gegevens in dit document geven de meest recente productinformatie weer zoals bekend op het tijdstip van publicatie. Graco behoudt zich het recht voor om te allen tijde wijzigingen aan te brengen zonder voorafgaande kennisgeving.

Vertaling van de originele instructies. This manual contains Dutch. MM 3A8179

Hoofdkantoor Graco: Minneapolis

Kantoren in het buitenland: België, China, Japan, Korea

GRACO INC. AND SUBSIDIARIES • P.O. BOX 1441 • MINNEAPOLIS MN 55440-1441 • USA

Copyright 2021, Graco Inc. Alle productielocaties van Graco zijn ISO 9001 gecertificeerd.

www.graco.com

Revisie D, januari 2023