

Sistemi di dosaggio Reactor[®] 3

3A8744F

IT

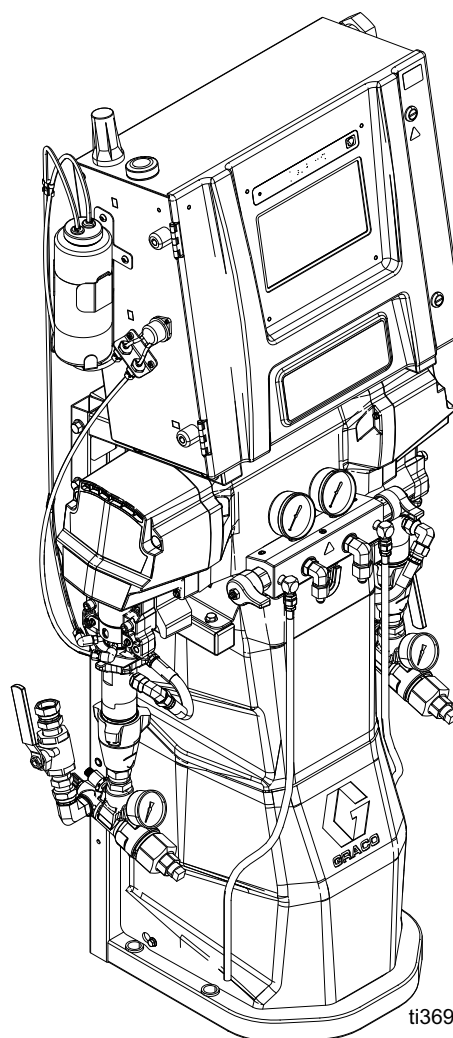
Dosatore multicomponente elettrico e riscaldato per la spruzzatura di schiuma poliuretanica e rivestimenti in poliurea. Da usare solo in ambienti interni. Non approvati per l'utilizzo in atmosfere esplosive o in zone (classificate come) pericolose. Utilizzare solo con tubi riscaldati Reactor 3. Esclusivamente per utilizzo professionale.

Per informazioni sui modelli, inclusa pressione di esercizio massima e certificazioni, vedere le pagine 4 e 5.



Importanti istruzioni sulla sicurezza

Prima di utilizzare l'apparecchiatura, leggere tutte le avvertenze e le istruzioni contenute in questo manuale e nei manuali correlati. Conservare queste istruzioni.



Indice

Manuali forniti	3	Modulo display avanzato (ADM)	40
Manuali correlati	3	Barra del menu	40
Modelli	4	Icone di notifica del sistema	40
Reactor E-20 ed E-30	4	Spostamento nelle schermate	40
Reactor E-XP1 ed E-XP2	5	Schermata principale	41
Approvazioni	6	Schermate dei registri	44
Accessori6		Schermate di impostazione	45
Avvertenze	7	Schermate avanzate	49
Importanti informazioni sugli isocianati	11	Cellular (Cellulare)	49
Condizioni degli isocianati	11	Display	49
Autocombustione del materiale	12	Software	50
Tenere separati i componenti A e B	12	Manutenzione	51
Come cambiare i materiali	12	Piano di manutenzione preventiva	51
Sensibilità degli isocianati all'umidità	12	Utensili necessari per la manutenzione	51
Espansi a base di resina con agenti rigonfianti da 245		Manutenzione del dosatore	51
fa	12	Lavaggio della rete filtrante del filtro d'ingresso	52
Note	13	Cambiare il fluido lubrificante della guarnizione della	
Installazione tipica	14	ghiera della pompa ISO (TSL)	53
Installazione tipica, senza ricircolo	14	Riciclaggio e smaltimento	53
Installazione tipica, con circolazione da collettore del		Risoluzione dei problemi	54
fluido del sistema a fusto	15	Risoluzione degli errori	54
Installazione tipica con circolazione dal collettore del		Descrizioni degli stati dei LED	55
fluido della pistola al fusto	16	Grafico delle prestazioni	56
Identificazione dei componenti	17	Grafici di pressione/portata	56
Dosatore	17	Grafico delle prestazioni dei riscaldatori	57
Armadio elettrico	19	Riciclaggio e smaltimento	58
Modulo di controllo della temperatura (TCM)	20	Termine della vita utile del prodotto	58
Modulo di controllo del motore (MCM)	20	Proposizione California 65	58
Installazione	21	Specifiche tecniche	59
Posizione	21	Reactor E-20	59
Utensili necessari per l'installazione	21	Reactor E-30	60
Assemblaggio del dosatore	21	Reactor E-XP1	61
Montaggio del sistema	22	Reactor E-XP2	62
Impostazione	23	Garanzia estesa Graco per i componenti del Reactor63	
Messa a terra	23		
Utensili necessari per la preparazione	23		
Linee guida generali sulle apparecchiature	23		
Collegamento elettrico	24		
Installazione del modulo cellulare	25		
Coppe di umidificazione di alimentazione con liquido			
sigillante per ghiera (TSL®)	26		
Collegamento del tubo riscaldato al dosatore	26		
Avvio	27		
Funzionamento	30		
Procedura di scarico della pressione	30		
Modalità jog	31		
Procedura di spurgo dell'aria	32		
Lavare l'apparecchiatura	33		
Ricircolo del fluido	34		
Calibrazione	36		
Spruzzatura	37		
Spegnimento	39		

Manuali forniti

Manuale in inglese	Descrizione
3A8500	Dosatore Reactor 3, Funzionamento
3A8501	Dosatore Reactor 3, Riparazione
3A8505	Guida rapida all'avvio del Reactor 3
3A8506	Guida rapida allo spegnimento del Reactor 3

Manuali correlati

I seguenti manuali sono relativi agli accessori utilizzati con il dosatore Reactor.

I manuali sono disponibili sul sito Web www.graco.com.

Manuale in inglese	Descrizione
Manuali del sistema di alimentazione	
309852	Kit per tubo di ricircolo e di ritorno, Istruzioni - Parti
3A8502	Pompa di trasferimento T4 con rapporto 3:1, Funzionamento e Parti
3A8503	Pompe di trasferimento E1, Funzionamento e Parti
Manuale della pompa volumetrica	
309577	Pompa volumetrica del Reactor elettrico, Riparazione - Parti
Manuali della pistola a spruzzo	
309550	Pistola a spruzzo Fusion® AP istruzioni
3A7314	Pistola a spruzzo Fusion PC, Istruzioni
312666	Pistola a spruzzo Fusion CS, Istruzioni
309856	Pistola a spruzzo Fusion MP, Istruzioni - Parti
313213	Pistola Problerr® P2, Istruzioni
Manuale di Reactor Connect	
3A8504	Reactor Connect, Istruzioni
Manuale del tubo riscaldato	
3A7683	Tubo riscaldato Reactor (Reactor 3), Istruzioni

Modelli

Reactor E-20 ed E-30

	Modello(Codice)	E-20 Standard 7 kW (26R310)	E-20 Pro 7 kW (26R311)	E-20 Pro 10 kW (26R313)	E-20 Elite 10 kW (26R312)	E-30 Standard 10 kW (26R330)	E-30 Pro 10 kW (26R331)	E-30 Pro 15 kW (26R333)	E-30 Elite 15 kW (26R332)
Informazioni tecniche	Massima pressione di esercizio	14 Mpa (140 bar, 2.000 psi)	14 Mpa (140 bar, 2.000 psi)	14 Mpa (140 bar, 2.000 psi)	14 Mpa (140 bar, 2.000 psi)	14 Mpa (140 bar, 2.000 psi)	14 Mpa (140 bar, 2.000 psi)	14 Mpa (140 bar, 2.000 psi)	14 Mpa (140 bar, 2.000 psi)
	Portata approssimata / ciclo A+B	0,0395 l (0,0104 gal)	0,0395 l (0,0104 gal)	0,0395 l (0,0104 gal)	0,0395 l (0,0104 gal)	0,103 l (0,0273 gal)	0,103 l (0,0273 gal)	0,103 l (0,0273 gal)	0,103 l (0,0273 gal)
	Portata massima	20 lb/min (9,1 kg/min)	20 lb/min (9,1 kg/min)	20 lb/min (9,1 kg/min)	20 lb/min (9,1 kg/min)	30 lb/min (13,5 kg/min)	30 lb/min (13,5 kg/min)	30 lb/min (13,5 kg/min)	30 lb/min (13,5 kg/min)
	Lunghezza massima supportata per il tubo riscaldato	67 m (220 ft)	67 m (220 ft)	67 m (220 ft)	67 m (220 ft)	97,5 m (320 ft)	97,5 m (320 ft)	97,5 m (320 ft)	97,5 m (320 ft)
	Carico totale del sistema	12,9 kW	12,9 kW	15 kW	15 kW	17,5 kW	17,5 kW	22,3 kW	22,3 kW
	Carico riscaldatore primario	7,6 kW	7,6 kW	9,6 kW	9,6 kW	9,6 kW	9,6 kW	14,4 kW	14,4 kW
	Corrente di picco a pieno carico	200-240 VCA, monofase	56 A	56 A	65 A	65 A	76 A	76 A	97 A
200-240 VCA, trifase, DELTA		36 A	36 A	39 A	39 A	49 A	49 A	59 A	59 A
350-415 VCA, trifase Y		24 A	24 A	24 A	24 A	35 A	35 A	35 A	35 A
Caratteristiche e del sistema	Monitoraggio dei rapporti				✓				✓
	App Reactor Connect		✓	✓	✓		✓	✓	✓
	Valvole di ricircolo a grande portata		✓	✓	✓		✓	✓	✓
	Il software include il bilanciamento automatico della pressione e la gestione della potenza		✓	✓	✓		✓	✓	✓
	Astine di livello per il livello del serbatoio		✓	✓	✓		✓	✓	✓
	Grande filtro d'ingresso con manometro e sensori di pressione e temperatura				✓				✓
	Filtro d'ingresso grande con manometro		✓	✓			✓	✓	
	Filtro di ingresso piccolo senza manometro	✓					✓		
Pacchetti	Pacchetto tubo riscaldato esternamente, 1 x 15,24 m (50 ft)	ESR310★	ESR311★	ESR313★	ESR312◆◆	ESR330★	ESR331★	ESR333★	ESR332◆◆
	Pacchetto tubo riscaldato esternamente, 2 x 30,48 m (100 ft)	EHR310★	EHR311★	EHR313★	EHR312◆◆	EHR330★	EHR331★	EHR333★	EHR332◆◆
	Pacchetto tubo riscaldato internamente, 1 x 15,24 m (50 ft)	ISR310★	ISR311★	ISR313★	ISR312◆◆	ISR330★	ISR331★	ISR333★	ISR332◆◆
	Pacchetto tubo riscaldato internamente, 2 x 30,48 m (100 ft)	IHR310★	IHR311★	IHR313★	IHR312◆◆	IHR330★	IHR331★	IHR333★	IHR332◆◆
	Core E1 con pacchetto di tubi flessibili riscaldati internamente, 15,24 m (1 x 50 ft)				CSR312◆◆				CSR332◆◆
	Core E1 con pacchetto riscaldato internamente, 30,48 m (2 x 100 ft)				CHR312◆◆				CHR332◆◆

◆ Include cavo diagnostico CAN del motore.

◆ Include flessibile a frusta da 6,1 m (20 ft).

★ Include flessibile a frusta da 3,05 m (10 ft).

Reactor E-XP1 ed E-XP2

	Modello(Codice)	E-XP1 Standard 10 kW (26R320)	E-XP1 Pro 10 kW (26R321)	E-XP1 Elite 10 kW (26R322)	E-XP2 Standard 15 kW (26R340)	E-XP2 Pro 15 kW (26R341)	E-XP2 Elite 15 kW (26R342)
Informazioni tecniche	Massima pressione di esercizio	20,7 MPa (207 bar, 3000 psi)	20,7 MPa (207 bar, 3000 psi)	20,7 MPa (207 bar, 3000 psi)	24,1 MPa (241 bar, 3500 psi)	24,1 MPa (241 bar, 3500 psi)	24,1 MPa (241 bar, 3500 psi)
	Portata approssimata / ciclo A+B	0,0395 l (0,0104 gal)	0,0395 l (0,0104 gal)	0,0395 l (0,0104 gal)	0,0771 L (0,0204 gal)	0,0771 L (0,0204 gal)	0,0771 L (0,0204 gal)
	Portata massima	7,6 lpm (2 gpm)	7,6 lpm (2 gpm)	7,6 lpm (2 gpm)	7,9 lpm (2,1 gpm)	7,9 lpm (2,1 gpm)	7,9 lpm (2,1 gpm)
	Lunghezza massima supportata del tubo riscaldato	67 m (220 ft)	67 m (220 ft)	67 m (220 ft)	97,5 m (320 ft)	97,5 m (320 ft)	97,5 m (320 ft)
	Carico totale del sistema	15 kW	15 kW	15 kW	22,3 kW	22,3 kW	22,3 kW
	Carico riscaldatore primario	9,6 kW	9,6 kW	9,6 kW	14,4 kW	14,4 kW	14,4 kW
	Corrente di picco a pieno carico	200-240 VCA, monofase	65 A	65 A	65 A	97 A	97 A
200-240 VCA, trifase, DELTA		39 A	39 A	39 A	59 A	59 A	59 A
350-415 VCA, trifase Y		24 A	24 A	24 A	35 A	35 A	35 A
Caratteristiche del sistema	Monitoraggio dei rapporti			✓			✓
	App Reactor Connect		✓	✓		✓	✓
	Valvole di ricircolo a grande portata		✓	✓		✓	✓
	Il software include il bilanciamento automatico della pressione e la gestione della potenza		✓	✓		✓	✓
	Astine di livello per il livello del serbatoio		✓	✓		✓	✓
	Grande filtro d'ingresso con manometro e sensori di pressione e temperatura			✓			✓
	Filtro d'ingresso grande con manometro		✓			✓	
	Filtro di ingresso piccolo senza manometro	✓			✓		
Pacchetti	Pacchetto tubi riscaldati esternamente, 15,24 m (1 x 50 ft)	ESR320★	ESR321★	ESR322◆◆	ESR340★	ESR341★	ESR342◆◆
	Pacchetto tubi riscaldati esternamente, 30,48 m (2 x 100 ft)	EHR320★	EHR321★	EHR322◆◆	EHR340★	EHR341★	EHR342◆◆
	Pacchetto tubo riscaldato internamente 15,24 m (1 x 50 ft)	ISR320★	ISR321★	ISR322◆◆	ISR340★	ISR341★	ISR342◆◆
	Pacchetto tubo riscaldato internamente 30,48 m (2 x 100 ft)	IHR320★	IHR321★	IHR322◆◆	IHR340★	IHR341★	IHR342◆◆
	Core E1 con pacchetto di tubi flessibili riscaldati internamente, 15,24 m (1 x 50 ft)			CSR322◆◆			CSR342◆◆
	Core E1 con pacchetto di tubi flessibili riscaldati internamente, 30,48 m (2 x 100 ft)			CHR322◆◆			CHR342◆◆

◆ Include cavo diagnostico CAN del motore.


• Include flessibile a frusta da 6,1 m (20 ft).

★ Include flessibile a frusta da 3,05 m (10 ft).

Approvazioni





Le certificazioni Intertek si applicano ai dosatori senza flessibili.

Certificazioni dei dosatori:



Intertek
5024314

Conforme allo standard ANSI/UL 499
Certificato in base allo standard CAN/CSA C22.2 N.88

Accessori

Numero kit	Descrizione
20A677	Kit CAN motore
24M174	Asticelle di livello del fusto
20A676	Kit faro
18E191	Kit fuori rapporto
18E192	
18E154	Kit collettore dell'aria
18E211	Kit di montaggio per telecomando mobile cellulare

Avvertenze

Le seguenti avvertenze riguardano la configurazione, l'uso, la messa a terra, la manutenzione e la riparazione di questa apparecchiatura. Il simbolo con il punto esclamativo indica un'avvertenza generica, mentre i simboli di pericolo si riferiscono a rischi specifici della procedura. Fare riferimento a queste avvertenze quando questi simboli compaiono nel presente manuale o sulle etichette di avvertenza. Nel manuale, laddove applicabile, possono comparire avvertenze e simboli di pericolo specifici del prodotto non descritti in questa sezione.

 PERICOLO	
 	<p>PERICOLO DI GRAVI SCOSSE ELETTRICHE</p> <p>Questa apparecchiatura può essere alimentata a più di 240 V. Il contatto con questa tensione può causare morte o gravi lesioni.</p> <ul style="list-style-type: none"> • Disattivare e arrestare l'alimentazione dall'interruttore principale prima di scollegare i cavi e di eseguire la manutenzione o l'installazione dell'apparecchiatura. • Questa apparecchiatura deve disporre di collegamento a terra. Collegare solo a una sorgente di alimentazione dotata di messa a terra. • Tutti i collegamenti elettrici devono essere eseguiti da un elettricista qualificato ed essere conformi a tutti i regolamenti e tutte le normative locali.
 AVVERTENZE	
	<p>PERICOLO DI FUMI O FLUIDI TOSSICI</p> <p>I fluidi o i fumi tossici possono causare lesioni gravi o mortali se spruzzati negli occhi o sulla pelle, inalati o ingeriti.</p> <ul style="list-style-type: none"> • Leggere le istruzioni riportate sulle Schede tecniche di sicurezza (SDS) per maneggiare l'apparecchiatura e per conoscere i pericoli specifici relativi ai fluidi che si stanno utilizzando, tra cui anche gli effetti di un'esposizione a lungo termine. • Durante le operazioni di spruzzatura, gli interventi di manutenzione dell'apparecchiatura o durante la permanenza nell'area di lavoro, assicurare sempre un'adeguata ventilazione dell'area di lavoro e indossare dispositivi di protezione individuale di tipo appropriato. Vedere le avvertenze relative ai Dispositivi di protezione individuale riportati in questo manuale. • Conservare i fluidi pericolosi in contenitori approvati e smaltire tali fluidi in conformità alle linee guida applicabili.
	<p>DISPOSITIVI DI PROTEZIONE INDIVIDUALE</p> <p>Indossare sempre dispositivi di protezione individuale adeguati e coprire tutta la pelle durante le operazioni di spruzzatura, gli interventi di manutenzione dell'apparecchiatura o comunque durante la permanenza nell'area di lavoro. I dispositivi di protezione individuale contribuiscono a prevenire danni gravi, quali esposizione a lungo termine; inalazione di fumi, nebbie o vapori tossici; reazioni allergiche; ustioni; lesioni oculari e perdita dell'udito. I dispositivi di protezione includono, tra l'altro:</p> <ul style="list-style-type: none"> • Un respiratore adeguato, ad esempio un respiratore ad adduzione d'aria, guanti impermeabili agli agenti chimici, indumenti protettivi e protezioni per i piedi di tipo raccomandato dal produttore del fluido o dall'autorità normativa locale. • Occhiali protettivi e otoprotezioni.



AVVERTENZE



PERICOLO DI INIEZIONE SOTTO PELLE

Fluido ad alta pressione dalla pistola, perdite nei tubi flessibili o componenti rotti possono lesionare la pelle. Tali lesioni possono avere l'aspetto di semplici tagli ma, in realtà, si tratta di gravi lesioni che possono portare ad amputazioni. **Richiedere intervento chirurgico immediato.**



- Non spruzzare senza le protezioni dell'ugello e del grilletto installate.
- Inserire la sicura del grilletto quando non si spruzza.
- Non puntare mai la pistola verso altre persone o verso una parte del corpo.
- Non appoggiare la mano sull'ugello di spruzzatura.
- Non interrompere né deviare perdite con la mano, il corpo, i guanti o uno straccio.
- Seguire la **Procedura di scarico della pressione** quando si arresta la spruzzatura e prima di pulire, verificare o riparare l'attrezzatura.
- Serrare tutti i raccordi del fluido prima di utilizzare l'apparecchiatura.
- Controllare ogni giorno i tubi flessibili e i raccordi. Sostituire immediatamente le parti usurate o danneggiate.



PERICOLO DI INCENDIO E DI ESPLOSIONE

I fumi infiammabili **nell'area di lavoro**, ad esempio i fumi di vernici e solventi, possono esplodere o prendere fuoco. Le vernici o i solventi che fluiscono attraverso l'apparecchiatura possono produrre scariche elettrostatiche. Per prevenire incendi ed esplosioni:



- Utilizzare l'apparecchiatura solo in aree ben ventilate.
- Eliminare tutte le sorgenti di accensione, ad esempio fiamme pilota, sigarette, torce elettriche portatili e coperture in plastica (pericolo di scariche elettrostatiche).
- Collegare a terra tutte le apparecchiature nell'area di lavoro. Vedere le istruzioni di **Messa a terra**.
- Non spruzzare né lavare con solventi ad alta pressione.
- Mantenere l'area di lavoro libera da detriti, inclusi solventi, stracci e benzina.
- Non collegare né scollegare i cavi di alimentazione né accendere o spegnere gli interruttori delle luci in presenza di fumi infiammabili.
- Utilizzare solo tubi flessibili collegati a terra.
- Tenere saldamente la pistola su un lato del secchio collegato a terra quando si spruzza nel secchio. Usare rivestimenti per secchi solo se sono antistatici o conduttivi.
- **Interrompere immediatamente le attività** in caso di scintille elettrostatiche o di scossa elettrica. Non utilizzare l'apparecchiatura finché il problema non è stato identificato e corretto.
- Tenere un estintore funzionante nell'area di lavoro.



AVVERTENZE



PERICOLO DI DILATAZIONE TERMICA

I fluidi soggetti a calore in spazi ristretti, compresi i tubi flessibili, possono creare un rapido aumento di pressione a causa della dilatazione termica. L'eccessiva pressurizzazione può portare alla rottura dell'apparecchiatura, con conseguenti gravi lesioni.



- Aprire una valvola per contrastare la dilatazione del fluido durante il riscaldamento.
- Sostituire i tubi flessibili in modo proattivo a intervalli regolari in relazione alle condizioni di funzionamento.



PERICOLO DA PARTI IN ALLUMINIO PRESSURIZZATE

L'uso di fluidi incompatibili con l'alluminio in apparecchiature pressurizzate può causare serie reazioni chimiche e la rottura dell'apparecchiatura. La mancata osservanza di questa avvertenza può provocare morte, gravi lesioni o danni alla proprietà.

- Non utilizzare 1,1,1-tricloroetano, cloruro di metilene, altri solventi a base di idrocarburi alogenati o fluidi contenenti tali solventi.
- Non utilizzare candeggina.
- Molti altri fluidi possono contenere sostanze chimiche in grado di reagire con l'alluminio. Verificare la compatibilità con il fornitore del materiale.



PERICOLO DA USO IMPROPRIO DELL'APPARECCHIATURA

L'uso improprio può causare gravi lesioni o decesso.



- Non mettere in funzione l'unità quando si è affaticati o sotto l'effetto di droghe o alcol.
- Non superare la pressione di esercizio o la temperatura massima del componente dell'impianto con il valore nominale minimo. Fare riferimento alle **Specifiche tecniche** di tutti i manuali delle apparecchiature.
- Utilizzare fluidi e solventi compatibili con le parti dell'apparecchiatura a contatto con il fluido. Fare riferimento alle **Specifiche tecniche** di tutti i manuali delle apparecchiature. Leggere le avvertenze del produttore del fluido e del solvente. Per informazioni complete sul materiale, richiedere le schede di sicurezza (SDS) al distributore o al rivenditore.
- Non lasciare l'area di lavoro mentre l'apparecchiatura è in funzione o sotto pressione.
- Spegnerne tutta l'apparecchiatura e seguire la **Procedura di scarico della pressione** quando la stessa non è in uso.
- Controllare quotidianamente l'apparecchiatura. Riparare o sostituire immediatamente le parti usurate o danneggiate utilizzando esclusivamente ricambi originali del produttore.
- Non alterare né modificare l'apparecchiatura. Modifiche o alterazioni potrebbero annullare le certificazioni e creare pericoli per la sicurezza.
- Accertarsi che tutte le apparecchiature siano classificate e approvate per l'ambiente di utilizzo.
- Utilizzare l'apparecchiatura solo per gli scopi previsti. Per informazioni rivolgersi al distributore.
- Disporre i tubi e i cavi lontano da aree trafficate, spigoli vivi, parti mobili e superfici calde.
- Non attorcigliare né piegare eccessivamente i flessibili né utilizzarli per tirare l'apparecchiatura.
- Tenere bambini e animali lontani dall'area di lavoro.
- Seguire tutte le normative in vigore in materia di sicurezza.



AVVERTENZE



PERICOLO DA PARTI MOBILI

Le parti mobili possono schiacciare, tagliare o amputare le dita e altre parti del corpo.

- Tenersi lontani dalle parti mobili.
- Non azionare l'apparecchiatura senza protezioni o se sprovvista di coperchi.
- L'apparecchiatura può avviarsi inavvertitamente. Prima di eseguire interventi di controllo, spostamento o manutenzione dell'apparecchiatura, attenersi alla **Procedura di scarico della pressione** e scollegare tutte le fonti di alimentazione.



PERICOLO DI USTIONI

Le superfici dell'apparecchiatura e il fluido riscaldati possono diventare estremamente caldi durante il funzionamento. Per evitare ustioni gravi:

- Non toccare l'apparecchiatura o il fluido quando sono caldi.

Importanti informazioni sugli isocianati

Gli isocianati (ISO) sono catalizzatori utilizzati in materiali bicomponenti.

Condizioni degli isocianati



La spruzzatura o l'erogazione di fluidi contenenti isocianati può creare nebbie, vapori e microparticelle potenzialmente pericolosi.

- Leggere e comprendere gli avvertimenti sui fluidi forniti dal produttore e le Schede Dati di Sicurezza (SDS) per conoscere i pericoli e le precauzioni specifici legati agli isocianati.
- L'uso di isocianati richiede procedure potenzialmente pericolose. Non eseguire operazioni di spruzzatura con questa apparecchiatura se non si è qualificati in materia e non si sono lette e comprese le informazioni presenti in questo manuale, nelle istruzioni di applicazione del fabbricante del fluido e nelle SDS.
- L'uso dell'attrezzatura senza un'adeguata manutenzione e non regolata correttamente può determinare una polimerizzazione non corretta, con conseguente scomposizione del gas ed emissione di odori sgradevoli. È essenziale assicurare una corretta manutenzione e messa a punto dell'attrezzatura, secondo le istruzioni riportate nel manuale.
- Per prevenire l'inalazione di nebbia, vapori o particolato contenenti isocianati, tutte le persone presenti nell'area di lavoro devono indossare una protezione adeguata per le vie respiratorie. Indossare sempre un respiratore di tipo adatto, ad esempio del tipo ad adduzione d'aria. Ventilare l'area di lavoro conformemente alle istruzioni riportate nella SDS del fabbricante del fluido.
- Evitare il contatto degli isocianati con la pelle. Tutti gli operatori nell'area di lavoro devono indossare guanti chimicamente impermeabili, indumenti protettivi e coperture per i piedi come consigliato dal fabbricante del fluido e dall'autorità normativa locale. Attenersi a tutte le raccomandazioni fornite dal produttore del fluido, tra cui quelle relative al trattamento degli indumenti contaminati. Dopo la spruzzatura, lavare mani e viso prima di bere o mangiare.
- I pericoli legati all'esposizione agli isocianati continuano anche dopo la spruzzatura. Le persone non provviste di dispositivi di protezione individuale adeguati devono restare fuori dall'area di lavoro durante e dopo l'applicazione per il periodo specificato dal produttore del fluido. In generale, questo periodo è di almeno 24 ore.
- Avvertire le altre persone che entrano in un'area di lavoro pericolosa a causa dell'esposizione agli isocianati. Seguire le raccomandazioni del produttore del fluido e dell'ente normativo locale. È consigliabile applicare all'esterno dell'area di lavoro un cartello come quello seguente:



Autocombustione del materiale



Alcuni materiali possono autoincendiarsi se applicati troppo densi. Leggere gli avvertimenti e le Schede Dati di Sicurezza (SDS) del produttore.

Tenere separati i componenti A e B



La contaminazione incrociata può causare la polimerizzazione del materiale nelle linee del fluido, con conseguenti lesioni gravi o danni all'apparecchiatura. Per prevenire la contaminazione incrociata:

- **Non scambiare mai** le parti a contatto con il fluido del componente A e del componente B.
- Non utilizzare mai solventi su un lato se l'altro lato è stato contaminato.

Come cambiare i materiali

AVVISO

Quando si cambiano i tipi di materiale utilizzati nella propria apparecchiatura occorre prestare particolare attenzione a evitare danni e tempi di fermo della stessa.

- Per il cambio dei materiali, lavare l'apparecchiatura più volte per assicurarsi che sia adeguatamente pulita.
- Dopo il lavaggio, pulire sempre i filtri d'ingresso del fluido.
- Contattare il produttore del materiale per verificare la compatibilità chimica.
- Quando si modificano le resine epossidiche, gli uretani o la poliurea, smontare e pulire tutti i componenti a contatto col fluido e cambiare i tubi flessibili. Spesso le resine epossidiche contengono ammine sul lato B (indurente). La poliurea spesso presenta ammine sul lato B (resina).

Sensibilità degli isocianati all'umidità

L'esposizione all'umidità determinerà una polimerizzazione parziale degli isocianati, con formazione di piccoli cristalli abrasivi e duri che restano sospesi nel fluido. Alla fine si forma una pellicola sulla superficie e gli isocianati iniziano a gelificare, aumentando la viscosità.

AVVISO

Gli isocianati parzialmente polimerizzati ridurranno le prestazioni e la durata di tutti i componenti con cui sono entrati in contatto.

- Utilizzare sempre un contenitore sigillato con un essiccatore a sostanza igroscopica nello sfianto oppure in atmosfera di azoto. **Non conservare mai** gli isocianati in un contenitore aperto.
- Mantenere la coppa di umidificazione o il serbatoio di isocianati della pompa (se previsto) riempito con il fluido TSL. Il fluido TSL crea una barriera tra l'isocianato e l'atmosfera.
- Utilizzare esclusivamente tubi flessibili resistenti all'umidità adatti all'uso con gli isocianati.
- Non utilizzare mai solventi riciclati, poiché potrebbero contenere umidità. Mantenere sempre i contenitori di solvente chiusi quando non vengono utilizzati.
- Lubrificare sempre le parti filettate con un lubrificante appropriato durante il riassetto.
- Passare il materiale attraverso il Reactor almeno una volta alla settimana quando è bagnato e inattivo. Utilizzare la pompa di trasferimento lato A per lavare il materiale attraverso il raccordo di ricircolo del collettore di uscita lato A. Vedere **Lavare l'apparecchiatura** a pagina 33.
- Il Reactor non deve essere immagazzinato dopo aver immesso aria o esaurito il materiale. Prima della conservazione, seguire la procedura di spurgo dell'aria nel manuale d'uso.

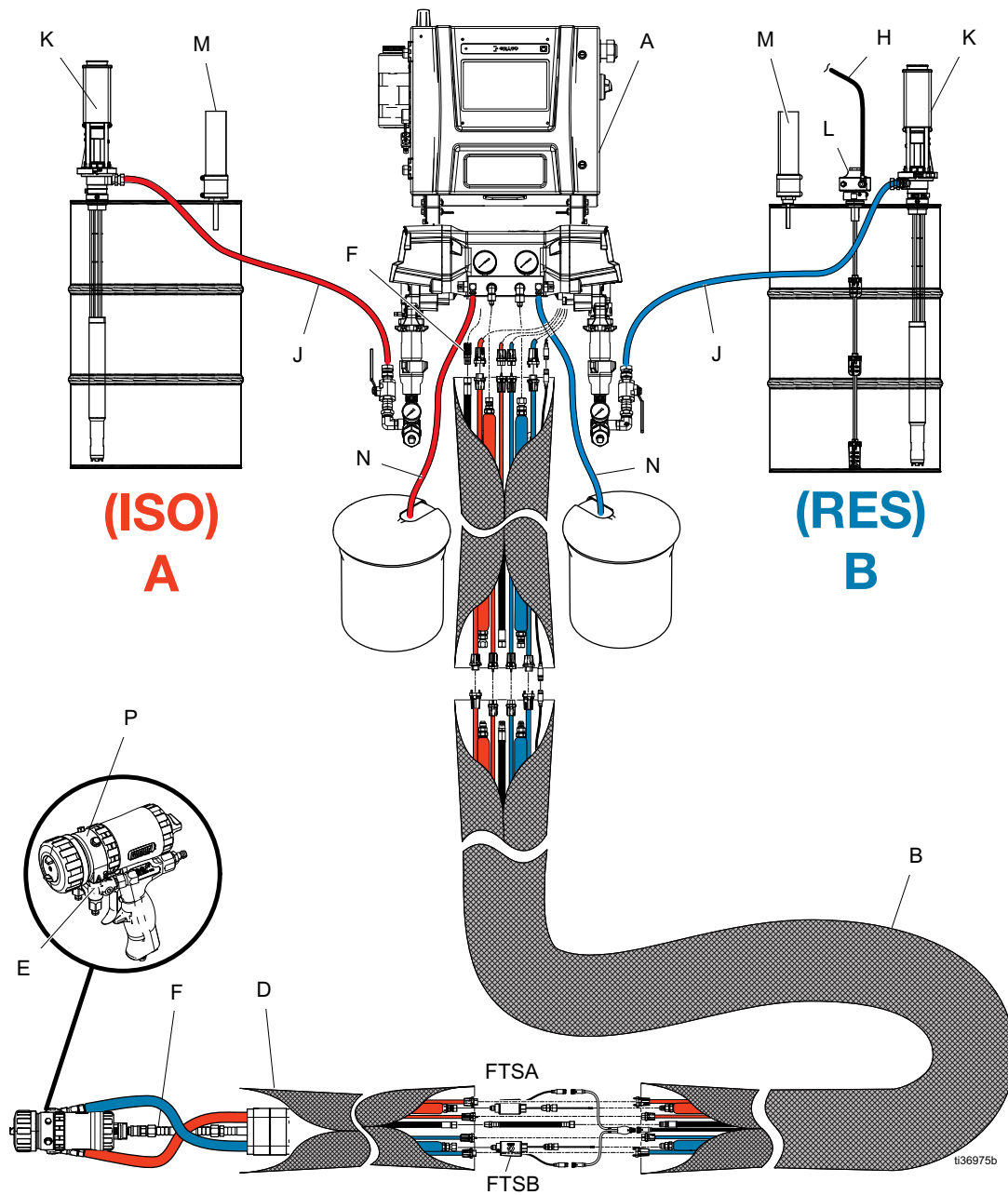
NOTA: La quantità di sporcizia che si forma e il tasso di cristallizzazione varia a seconda della miscela di ISO, dell'umidità e della temperatura.

Espansi a base di resina con agenti rigonfianti da 245 fa

Alcuni agenti rigonfianti per espanso producono schiuma a temperature superiori ai 33 °C (90 °F) se non mantenuti sotto pressione, in particolare se vengono agitati. Per ridurre la formazione di schiuma ridurre al minimo il preriscaldamento nell'impianto di circolazione.

Installazione tipica

Installazione tipica, senza ricircolo



Rif. Descrizione
 A Dosatore Reactor

B† Gruppo di tubi riscaldati

D† Tubo flessibile riscaldato

E† Collettore della pistola

F† Tubo flessibile di alimentazione dell'aria della pistola

Rif. Descrizione
 H† Linea di alimentazione dell'aria dell'agitatore
 J† Linee di alimentazione del fluido

K† Pompe di trasferimento

L† Agitatore

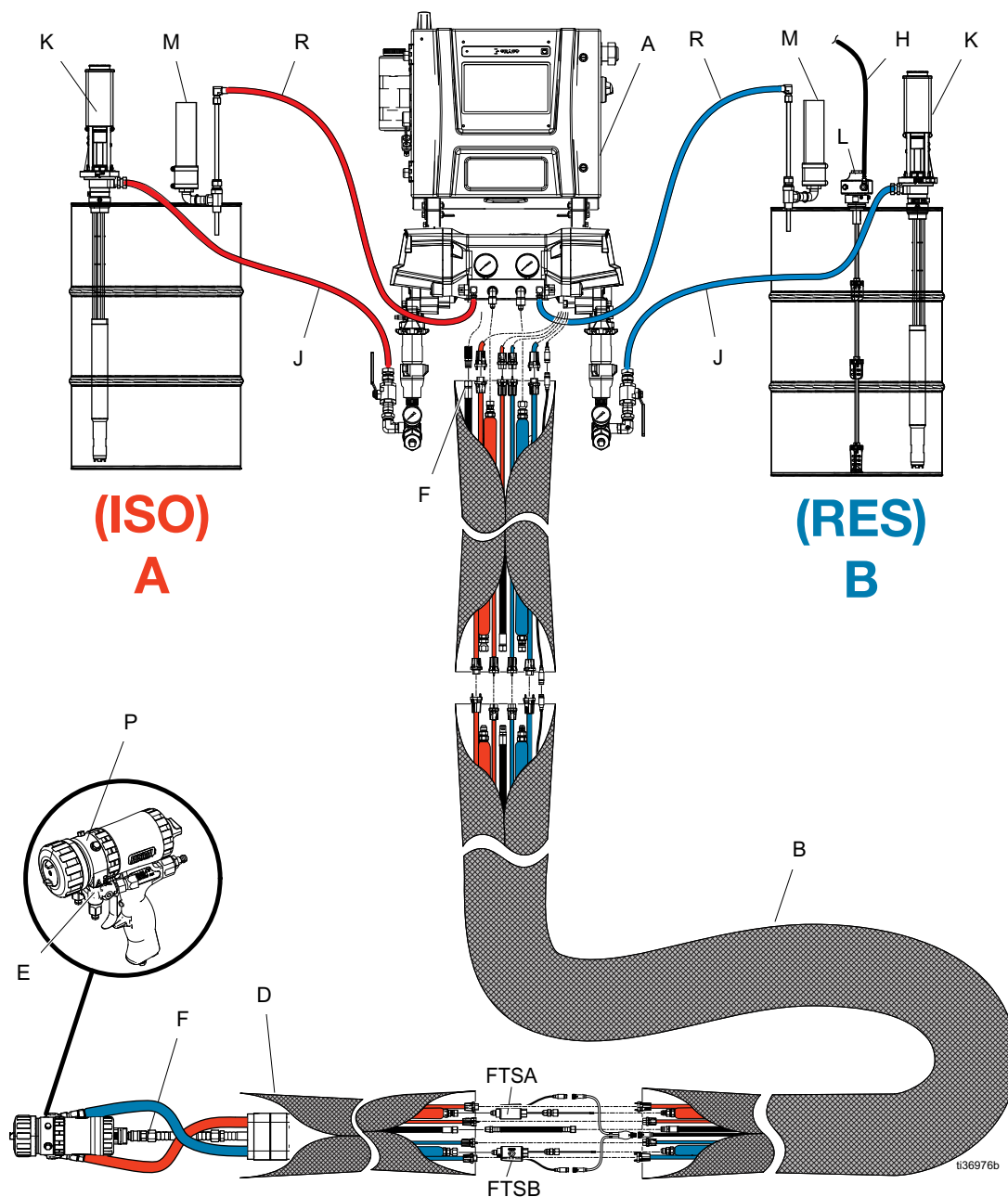
M† Essiccatori

Rif. Descrizione
 N Linee di spurgo
 P† Collettore del fluido della pistola
 FTSA† Sensore di temperatura del fluido (lato A)
 FTSB† Sensore di temperatura del fluido (lato B)

* Mostrati esposti per chiarezza. Avvolgerli con del nastro durante l'uso.

† Non incluso.

Installazione tipica, con circolazione da collettore del fluido del sistema a fusto

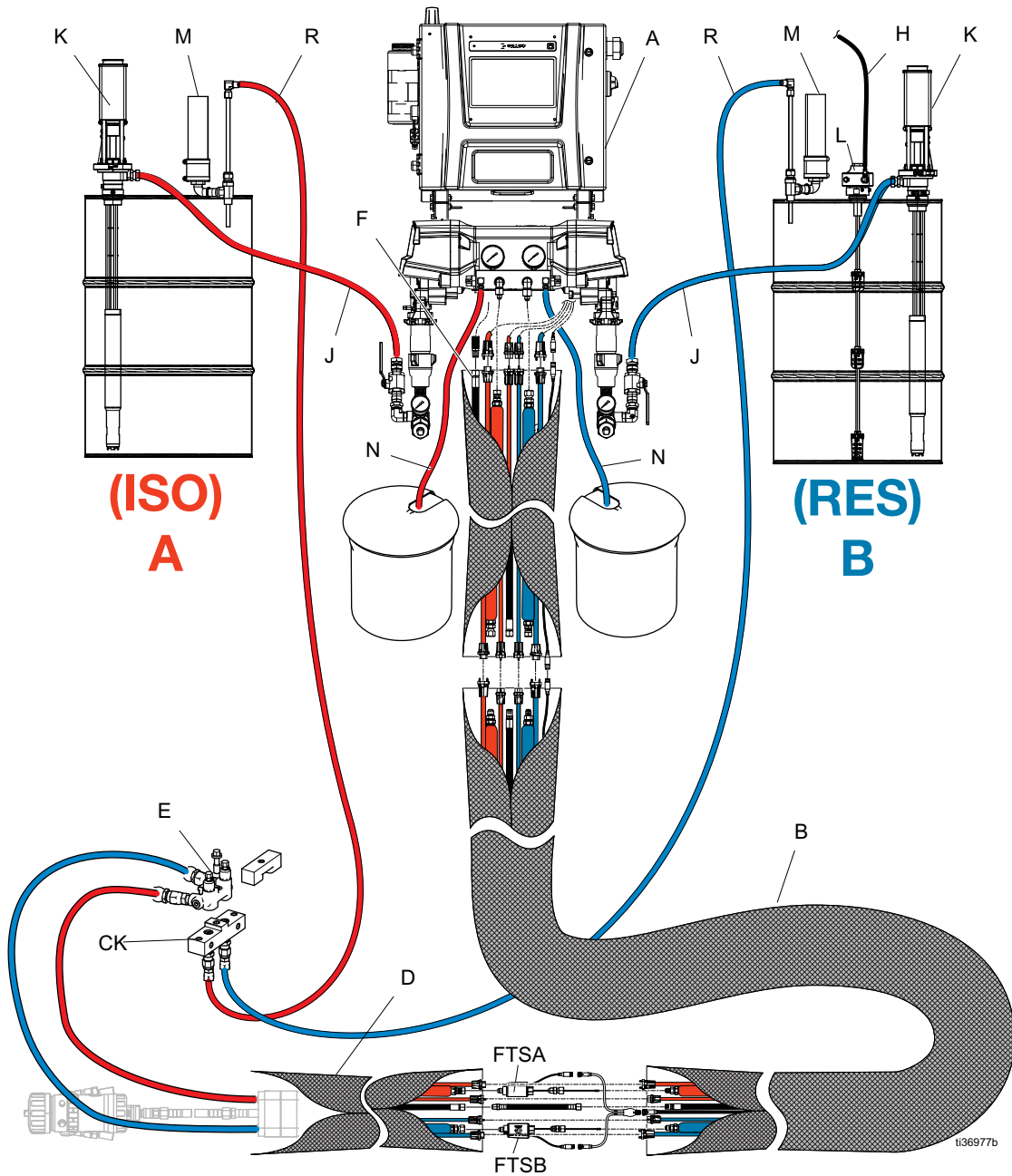


Rif.	Descrizione	Rif.	Descrizione	Rif.	Descrizione
A	Dosatore Reactor	H†	Linea di alimentazione dell'aria dell'agitatore	P†	Collettore del fluido della pistola
B*†	Gruppo di tubi riscaldati	J†	Linee di alimentazione del fluido	R†	Linee di ricircolo
D†	Tubo flessibile riscaldato	K†	Pompe di trasferimento	FTSA*	Sensore di temperatura del fluido (lato A)
E†	Collettore della pistola	L†	Agitatore	†	
F†	Tubo flessibile di alimentazione dell'aria della pistola	M†	Essiccatori	FTSB*	Sensore di temperatura del fluido (lato B)
				†	

* Mostrati esposti per chiarezza. Avvolgerli con del nastro durante l'uso.

† Non incluso.

Installazione tipica con circolazione dal collettore del fluido della pistola al fusto



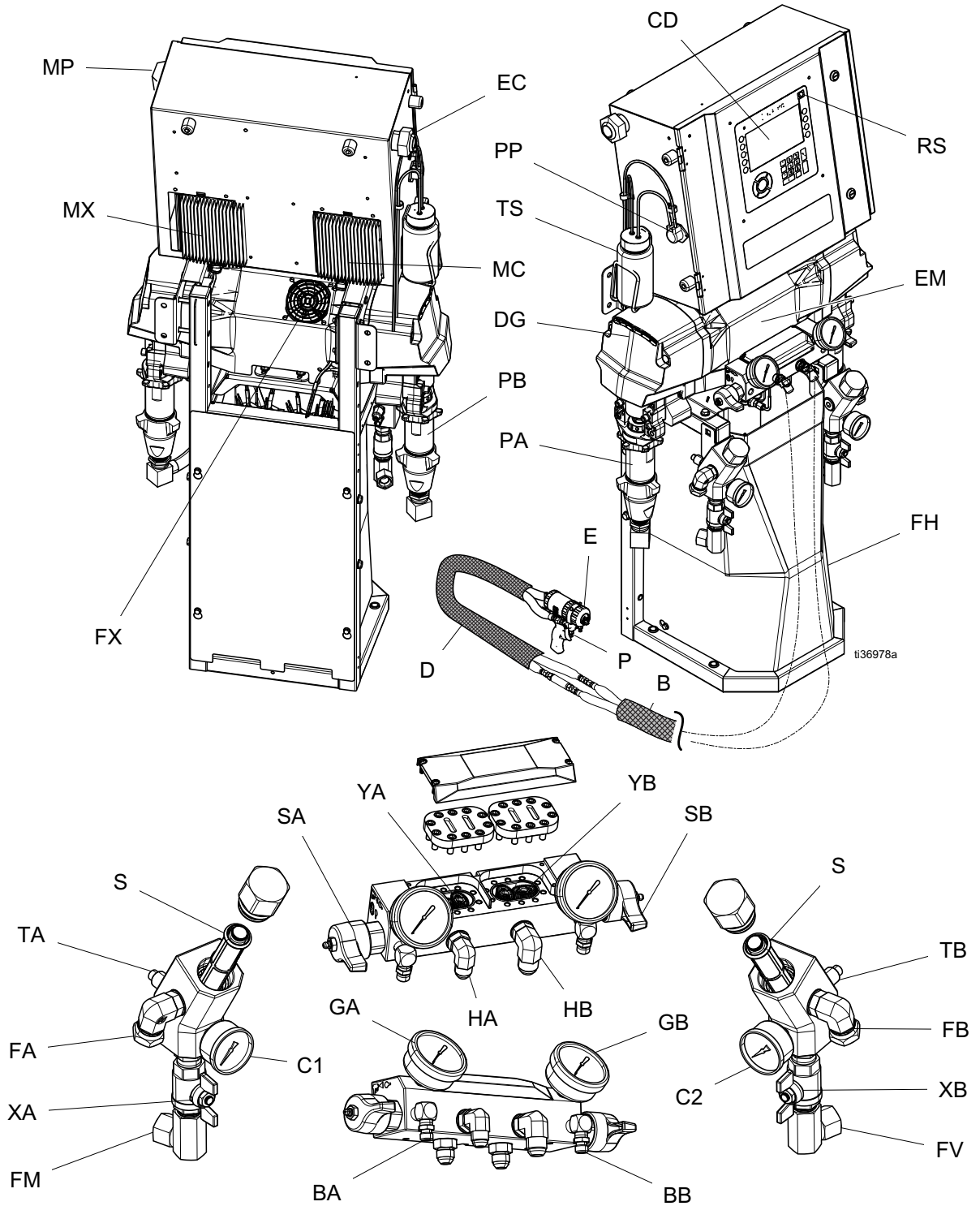
Rif.	Descrizione	Rif.	Descrizione	Rif.	Descrizione
A	Dosatore Reactor	H†	Linea di alimentazione dell'aria dell'agitatore	N†	Linee di spurgo
B*†	Gruppo di tubi riscaldati	J†	Linee di alimentazione del fluido	R†	Linee di ricircolo
D†	Tubo flessibile riscaldato	K†	Pompe di trasferimento	FTSA*†	Sensore di temperatura del fluido (lato A)
E†	Collettore della pistola	L†	Agitatore	FTSB*†	Sensore di temperatura del fluido (lato B)
F†	Tubo flessibile di alimentazione dell'aria della pistola	M†	Essiccatori		

* Mostrati esposti per chiarezza. Avvolgerli con del nastro durante l'uso.

† Non incluso.

Identificazione dei componenti

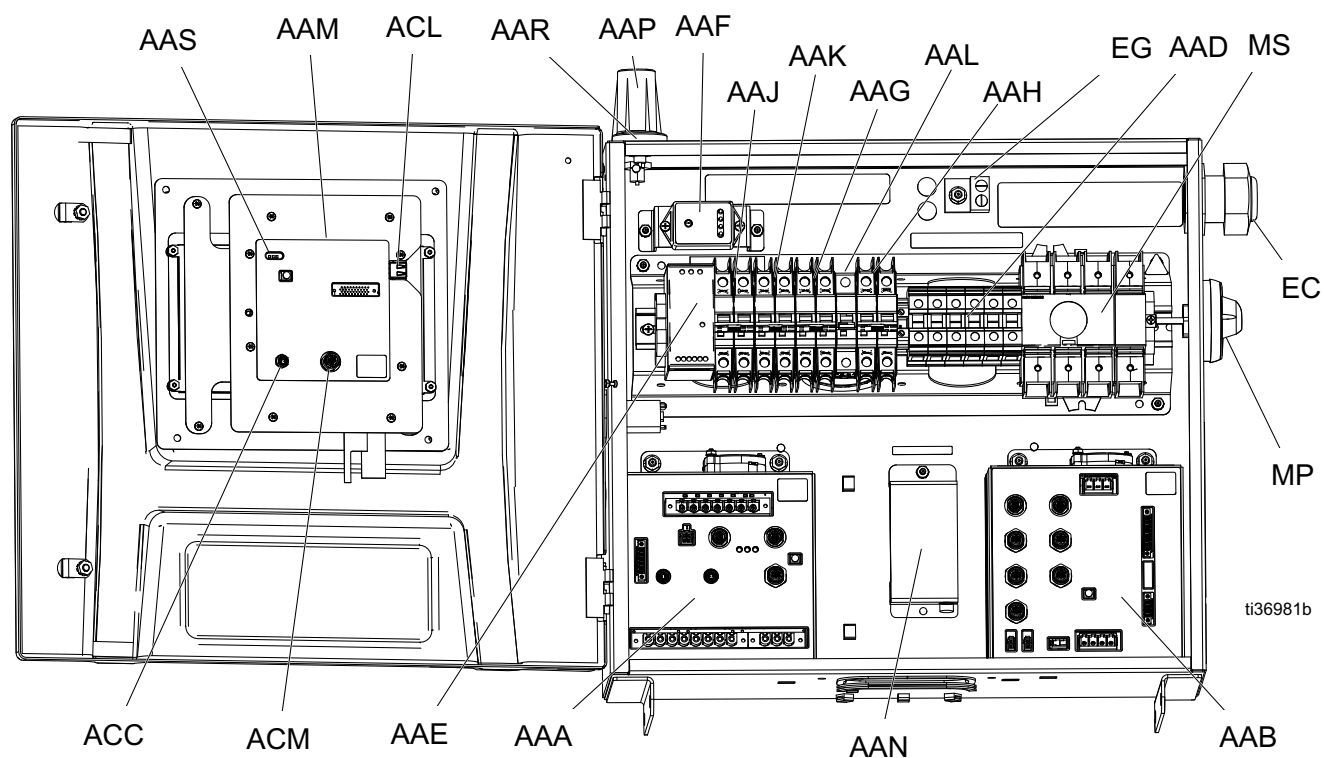
Dosatore



Componenti del dosatore

Rif.	Descrizioni
BA	Uscita di scarico della pressione lato ISO
BB	Uscita di scarico della pressione lato RES
C1	Manometro di ingresso lato ISO
C2	Manometro di ingresso lato RES
CD	Modulo display avanzato (ADM)
EC	Serracavo per cavo elettrico
EM	Motore elettrico
FA	Raccordo di ingresso lato ISO
FB	Raccordo di ingresso lato RES
FH	Riscaldatori del fluido
GA	Manometro lato ISO
GB	Manometro lato RES
HA	Collegamento del flessibile lato ISO
HB	Collegamento del flessibile lato RES
MP	Interruttore principale di alimentazione
PA	Pompa lato ISO
PB	Pompa lato RES
PP	Pompa di lubrificazione lato ISO
RS	Pulsante rosso di arresto
SA	Valvola di rilascio pressione/spruzzatura lato ISO
SB	Valvola di rilascio pressione/spruzzatura lato RES
SS	Spie di stato LED del sistema
TS	Serbatoio di lubrificazione ISO
XA	Valvola di ingresso del fluido laterale ISO
XB	Valvola di ingresso del fluido laterale RES
YA	Flussometro - Lato ISO (solo modelli Elite)
YB	Flussometro - Lato RES (solo modelli Elite)
ZA	Rete filtrante di ingresso
ZB	Tappo di drenaggio del filtro d'ingresso
ZC	Tappo del filtro d'ingresso

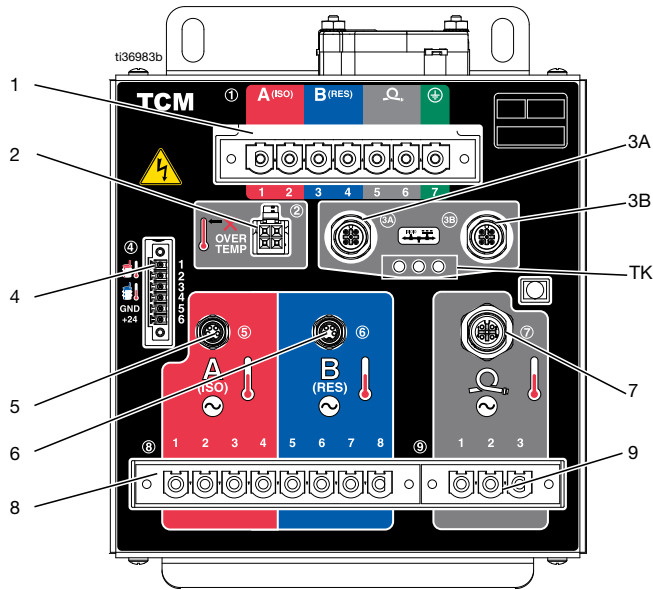
Armadio elettrico



Rif.	Descrizione	Rif.	Descrizione
AAA	Modulo di controllo della temperatura (TCM)	AAP†	Antenna cellulare
AAB	Modulo di controllo del motore (MCM)	AAR†	Antenna GPS
AAD	Morsettiere del cablaggio	ACC	Collegamento del cavo del modulo Reactor Connect
AAE	Alimentazione a 24 V	ACL	Porta USB ADM
AAF	Protezione da sovraccarico	ACM	Connessione del cavo CAN dell'ADM
AAG	Interruttore del trasformatore	EC	Serracavo per cavo elettrico
AAH	Interruttore del motore	EG	Terminale di messa a terra dell'alimentazione in ingresso
AAJ	Interruttore del riscaldamento lato A	MP	Manopola di disconnessione dell'alimentazione principale
AAK	Interruttore del riscaldamento lato B	MS	Interruttore di disconnessione dell'alimentazione principale
AAL	Interruttore del tubo flessibile		
AAM	Modulo display avanzato (ADM)		
AAN†	Modulo App Reactor Connect		

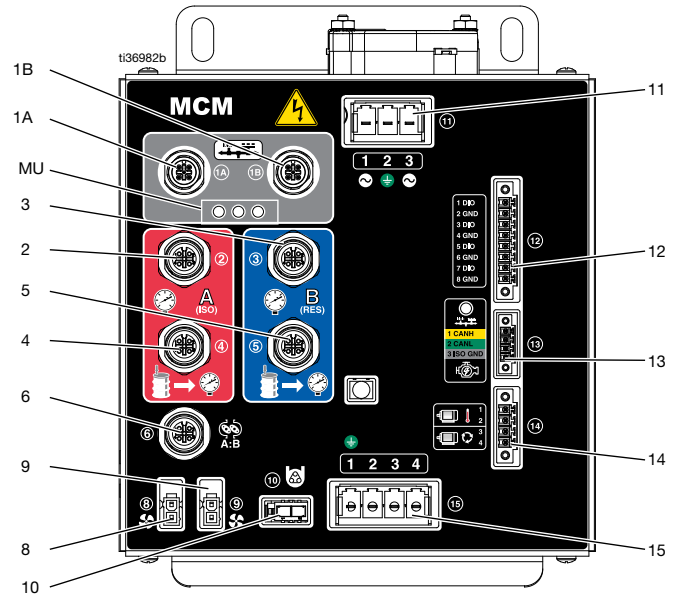
† Non incluso su tutti i moduli.

Modulo di controllo della temperatura (TCM)



Rif.	Descrizione
1	Ingresso alimentazione principale
2	Ingressi di sovratemperatura del riscaldatore
3A	Collegamenti della comunicazione CAN
3B	
4	Temperature ingresso A/B e ingresso di alimentazione 24 VCC
5	Ingresso temperatura del riscaldatore A
6	Ingresso temperatura del riscaldatore B
7	Ingressi temperatura tubo A/B
8	Uscite di alimentazione del riscaldatore A/B
9	Uscite di alimentazione del tubo A/B

Modulo di controllo del motore (MCM)



Rif.	Descrizione
1A	Collegamenti della comunicazione CAN
1B	
2	Pressione di uscita della pompa lato A
3	Pressione di uscita della pompa lato B
4	Pressione di ingresso della pompa lato A
5	Pressione di ingresso della pompa lato B
6	Ingressi flussometri
8	Ventola del trasformatore
9	Ventola del motore
10	Uscita della pompa del lubrificante ISO
11	Ingresso alimentazione principale
12	Ingressi/Uscite digitali
13	Connessione CAN motore J1939
14	Interruttore di temperatura e ciclo del motore
15	Uscita motore

Installazione

Posizione

Per facilitare il funzionamento e la manutenzione, assicurarsi che nell'area in cui è installato il Reactor vi sia un'illuminazione adeguata per la visibilità e la sicurezza.

Per facilitare il funzionamento e la manutenzione, assicurarsi che ci sia uno spazio adeguato sulla parte anteriore e sui lati del Reactor per accedere alle valvole o utilizzare chiavi e strumenti.

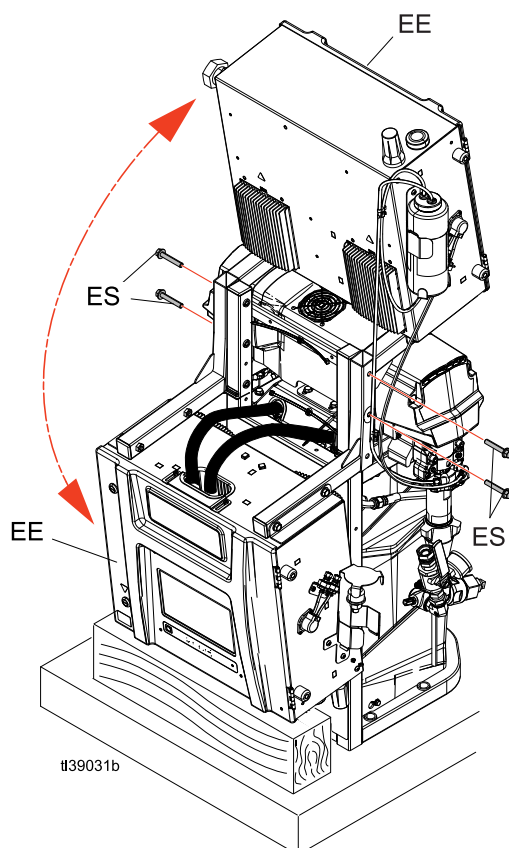
Utensili necessari per l'installazione

Chiave a tubo o a bussola da 9/16 in.

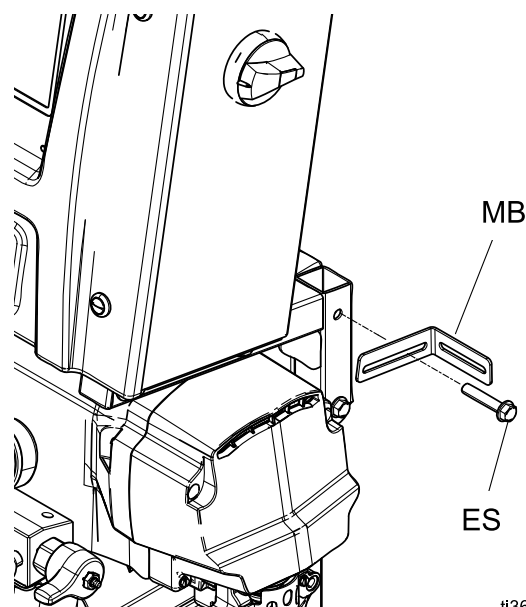
Assemblaggio del dosatore

I dosatori Reactor sono consegnati in configurazione di spedizione. Prima di montare il sistema, assemblare il dosatore in posizione verticale.



1. Rimuovere le viti del braccio orientabile dell'armadio (ES).
2. Sollevare l'armadio elettrico (EE).



3. Posizionare le staffe di montaggio a parete sinistra e destra (MB) come mostrato sotto. Inserire le viti del braccio orientabile dell'armadio (ES) nelle staffe (MB) e serrare per fissare l'armadio.

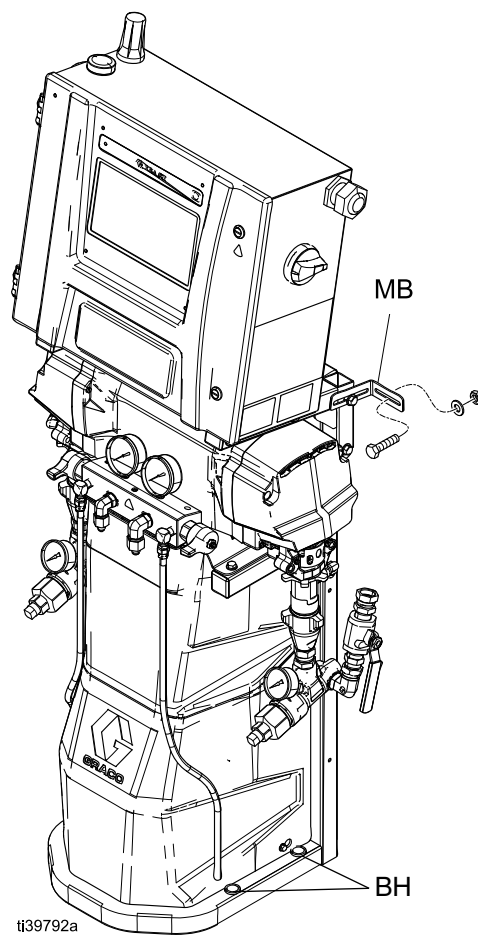


Montaggio del sistema

				
<p>Per aiutare a prevenire gravi lesioni dovute al ribaltamento del sistema, verificare che il Reactor sia ben fissato alla parete.</p>				

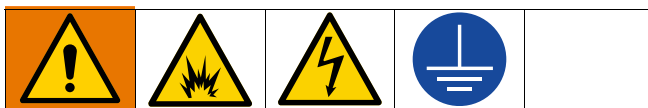
NOTA: Bulloni e staffe di montaggio sono inclusi nella scatola delle parti sfuse consegnata con il sistema.

1. Fissare le staffe di montaggio a parete sinistra e destra (MB) alla parete. Se le staffe non risultano allineate allo spazio del montante a parete, imbullonare un pezzo di legno sui montanti, quindi fissare le staffe al legno.
2. Usare i quattro fori alla base del telaio del sistema (BH) per fissare la base al pavimento. I bulloni non sono forniti.



Impostazione

Messa a terra



L'apparecchiatura deve essere collegata a terra per ridurre il rischio di scintille statiche e scosse elettriche. Le scintille da scariche elettriche o elettrostatiche possono causare l'incendio o l'esplosione dei fumi. Il conduttore di messa a terra fornisce un percorso di fuga per la corrente elettrica.

- **Reactor:** Il sistema è collegato a terra tramite il cavo di alimentazione.
- **Tubo flessibile:** Utilizzare solo tubi Reactor 3 per garantire la continuità di messa a terra statica. Controllare la resistenza elettrica dei tubi dalla pistola alla terra del sistema Reactor. Se la resistenza totale supera i 29 megaohm, sostituire immediatamente il tubo o i tubi.
- **Pistola a spruzzo:** La pistola a spruzzo è collegata a terra tramite i tubi del Reactor 3. Utilizzare solo tubi riscaldati Reactor 3.
- **Contenitori di alimentazione del fluido:** Attenersi alla normativa locale vigente.
- **Oggetto da spruzzare:** Attenersi alla normativa locale vigente.
- **Secchi di solvente usati per lavare:** Attenersi alla normativa locale vigente. Utilizzare esclusivamente secchi metallici conduttivi posti su una superficie collegata a terra. Non appoggiare i secchi su superfici non conduttive, quali carta o cartone, in quanto interromperebbero la continuità del circuito di messa a terra.
- **Mantenere la continuità di messa a terra quando si lava il sistema o si scarica la pressione:** Tenere saldamente la parte metallica della pistola a spruzzo sul lato di un secchio metallico collegato a terra, quindi premere il grilletto.

Utensili necessari per la preparazione

- Chiave da 1.25 in.
- Chiave da 1-1/16 in.
- Chiave a tubo da 7/8 in. o 200 mm
- Chiave da 5/8 in.
- Chiave da 1 in.
- Chiave da 11/16 in.
- Chiave a tubo da 3/4 in. o 19 mm
- Chiave a tubo da 3/8 in.
- Cacciavite a taglio
- Chiave regolabile da 18 in.

Linee guida generali sulle apparecchiature

AVVISO

Un errore nella corretta determinazione delle dimensioni del generatore può comportare danni. Per evitare danni all'apparecchiatura, seguire le linee guida riportate sotto.

- Determinare le dimensioni corrette del generatore. L'uso di un generatore delle dimensioni corrette e del compressore d'aria adeguato consentirà al dosatore di funzionare a un valore di giri/min. quasi costante. In caso contrario, si verificheranno fluttuazioni di tensione in grado di danneggiare le apparecchiature elettriche. Per determinare le dimensioni corrette del generatore:
 1. Elencare i requisiti di potenza di picco di tutti i componenti del sistema.
 2. Aggiungere la potenza in watt richiesta dai componenti del sistema.
 3. Eseguire la seguente equazione:
Watt totali x 1,25 = kVA
(kilovolt-ampère)
 4. Selezionare un generatore di dimensioni maggiori o uguali al valore kVA determinato.
- Dimensionare il cavo di alimentazione del dosatore utilizzando i valori elettrici in **Modelli**, pagina 4. In caso contrario, si verificheranno fluttuazioni di tensione in grado di danneggiare le apparecchiature elettriche.
- Utilizzare un compressore d'aria con dispositivi di scarico della testata a velocità costante. I compressori d'aria diretti in linea che si avviano e si arrestano durante un lavoro causano fluttuazioni di tensione in grado di danneggiare le apparecchiature elettriche.
- Per evitare arresti inattesi, eseguire la manutenzione e l'ispezione del generatore, del compressore d'aria e delle altre apparecchiature in conformità alle raccomandazioni del produttore. Gli arresti inattesi delle apparecchiature causano fluttuazioni di tensione in grado di danneggiare le apparecchiature elettriche.
- Utilizzare un alimentatore da parete con valore di corrente conforme ai requisiti di sistema. In caso contrario, si verificheranno fluttuazioni di tensione in grado di danneggiare le apparecchiature elettriche.

Collegamento elettrico



Tutti i cablaggi elettrici devono essere eseguiti da un elettricista qualificato ed essere conformi a tutti i regolamenti e le normative locali.

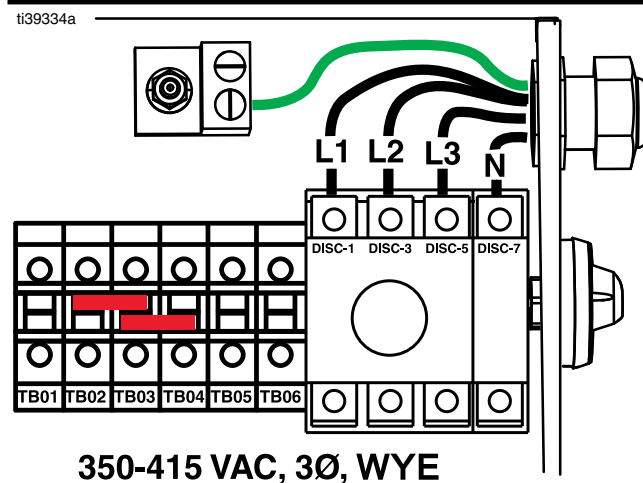
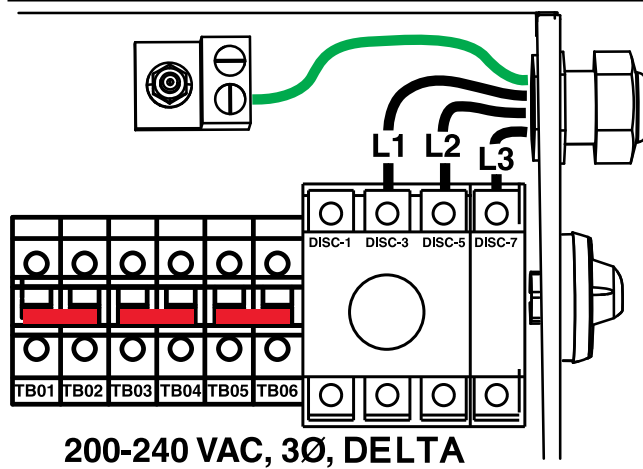
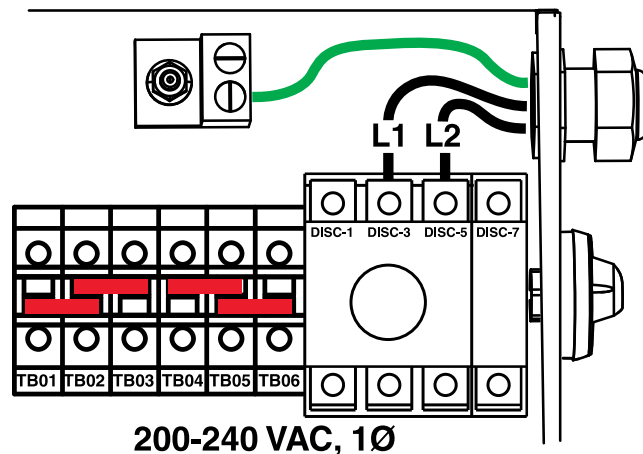
1. Portare l'interruttore di alimentazione principale (MP) su OFF.
2. Aprire lo sportello del quadro elettrico.

NOTA: I ponticelli terminali si trovano all'interno dello sportello dell'armadio elettrico.

3. Installare i ponticelli terminali forniti nei punti mostrati nell'immagine riportata sotto per la sorgente di alimentazione in uso.

NOTA: Assicurarsi che i ponticelli terminali siano completamente inseriti e che siano a filo.

4. Intradare il cavo di alimentazione attraverso il passacavo (EC) nell'armadio elettrico.
5. Collegare i cavi di alimentazione in ingresso e il filo di messa a terra come mostrato nell'immagine. Tirare delicatamente tutti i collegamenti per verificare che siano ben fissati.
6. Verificare che tutti gli elementi siano collegati correttamente come mostrato nell'immagine, quindi chiudere l'armadio elettrico.



ti39334a

Installazione del modulo cellulare

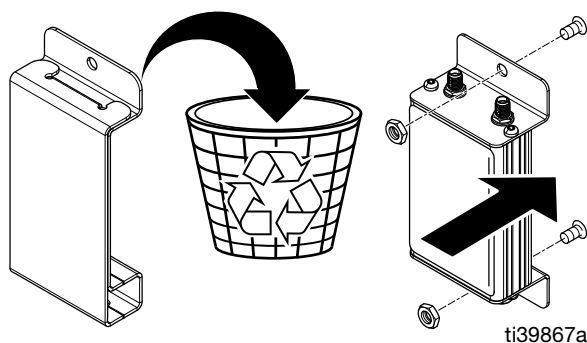
NOTA: Per utilizzare l'app Reactor Connect è necessaria l'installazione del modulo cellulare.

NOTA: Il modulo cellulare è un accessorio opzionale ed è incluso con i modelli Reactor Pro ed Elite.

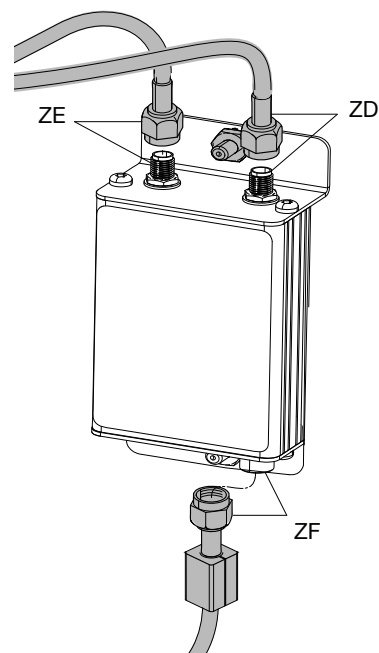
1. Portare l'interruttore di alimentazione principale (MP) su OFF. Scollegare l'alimentazione elettrica.
2. Aprire lo sportello del quadro elettrico.
3. Rimuovere l'inserito di cartone dalla posizione di montaggio del modulo cellulare.

NOTA: Con la rimozione dell'inserito in cartone si conferma di aver compreso il Manuale del proprietario di Reactor, Termini e condizioni dell'app Reactor Connect e Informativa sulla privacy di Reactor Connect.

4. Installare il modulo cellulare nella relativa posizione di montaggio utilizzando i dadi forniti.



5. Collegare il cavo dell'antenna cellulare (ZE) al modulo cellulare. Serrare a mano.
6. Collegare il cavo dell'antenna GPS (ZD) al modulo cellulare. Serrare a mano.
7. Collegare il cavo di comunicazione seriale (ZF) dall'ADM (G) al modulo cellulare.
8. Chiudere e bloccare lo sportello dell'armadio elettrico con i relativi fermi.



Coppe di umidificazione di alimentazione con liquido sigillante per ghiera (TSL®)



L'asta della pompa e la biella si muovono quando la pompa è in funzione. Le parti mobili possono provocare gravi lesioni come intrappolamenti o amputazioni. Tenere mani e dita lontano dalla coppa di umidificazione durante il funzionamento.

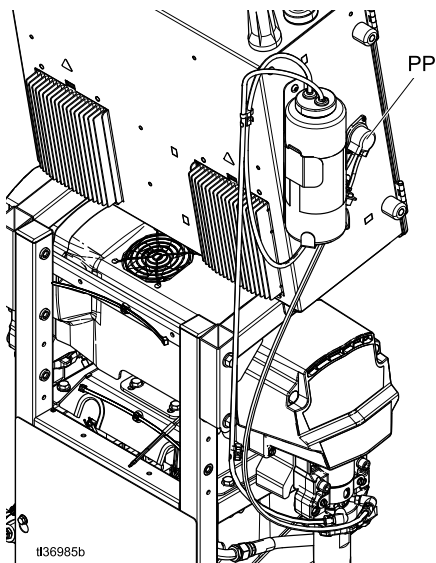
Per evitare movimenti della pompa, disattivare (OFF) mediante l'interruttore di alimentazione principale (MP).

NOTA: I flaconi di TSL di ricambio possono essere ordinati come segue:

Parte di ricambio	Descrizione
25T859	Flacone di ricambio di TSL (deve essere ordinato in quantità di sei).

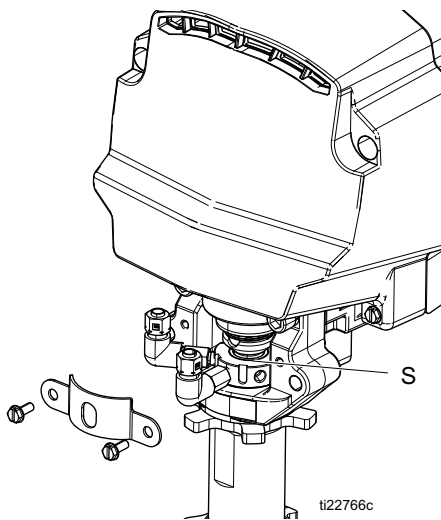
- Pompa del componente A (ISO):** Mantenere il serbatoio di lubrificazione ISO (TS) pieno per 3/4 con il liquido sigillante per ghiera (TSL) di Graco. Il serbatoio viene dalla fabbrica pieno 3/4 con TSL. Utilizzare un pennarello per segnare la linea di riempimento sul flacone del serbatoio. Se il serbatoio ha un livello basso o è vuoto, aggiungere nuovo TSL alla linea di riempimento. Quando si ordinano flaconi preriempiti da Graco, utilizzare un pennarello per tracciare una linea nella parte superiore della linea del fluido al momento della spedizione. Sostituire il TSL se il fluido sviluppa una consistenza gelatinosa.

La pompa di lubrificazione (PP) fa circolare il TSL attraverso la coppa di umidificazione per lavare il film di isocianato dal pistone.



- Pompa del componente B (resina):** Controllare giornalmente le rondelle di feltro nel dado premiguarnizione/nella coppa di umidificazione (S). Garantire il riempimento con liquido sigillante per ghiera (TSL) Graco, per evitare che il materiale si indurisca sul pistone.

Sostituire le rondelle in feltro quando usurate o contaminate con materiale indurito. Vedere il manuale della pompa volumetrica per ulteriori istruzioni. Vedere **Manuali correlati**, pagina 3.

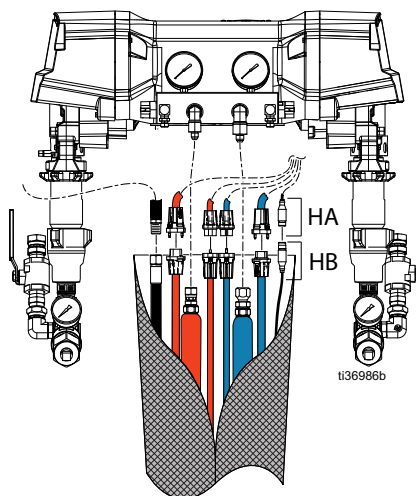


Collegamento del tubo riscaldato al dosatore

AVVISO

Per evitare danni al tubo, collegare solo tubi riscaldati Reactor 3 al dosatore Reactor.

Collegare i connettori di alimentazione lato tubo (HB) ai connettori di alimentazione lato macchina (HA). Per istruzioni dettagliate, fare riferimento al manuale del tubo riscaldato. Vedere **Manuali correlati**, pagina 3.



Avvio

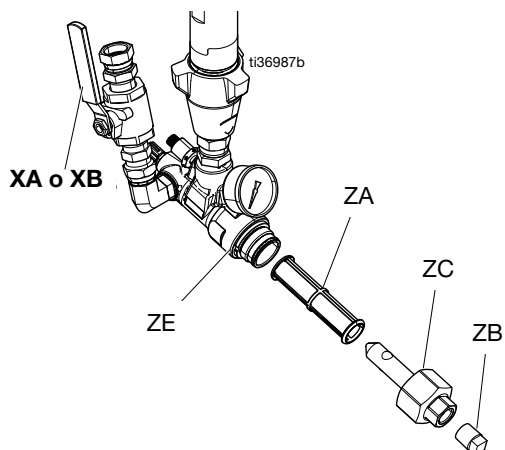


Per evitare lesioni gravi, mettere in funzione il Reactor solo se tutti i coperchi e le coperture sono al loro posto.

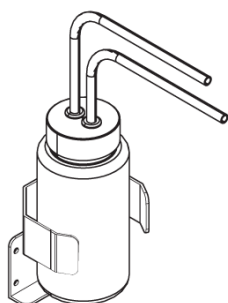
AVVISO

Le procedure appropriate di preparazione, avvio e spegnimento del sistema sono essenziali per l'affidabilità dell'apparecchiatura elettrica. Le seguenti procedure assicurano una tensione stabile. La mancata osservanza di tali procedure provocherà fluttuazioni della tensione che possono danneggiare l'equipaggiamento elettrico.

1. Seguire la **Procedura di scarico della pressione**, a pagina 30.
2. Controllare gli schermi del filtro di ingresso del fluido. Prima dell'avvio quotidiano, verificare che gli schermi di ingresso del fluido siano puliti. Vedere **Lavaggio della rete filtrante del filtro d'ingresso**, pagina 52.



3. Controllare il serbatoio di lubrificazione ISO (TS). Controllare quotidianamente il livello e lo stato del lubrificante ISO.



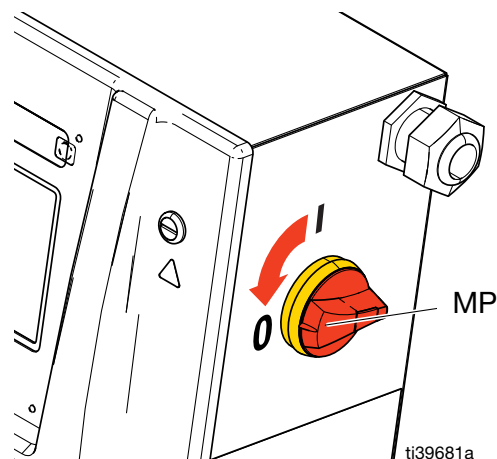
4. Utilizzare le asticelle di livello del fusto A e B (24M174) per misurare il materiale in ogni fusto. Se lo si desidera, il livello può essere immesso e monitorato con l'ADM.

5. Controllare il livello del carburante nel generatore.

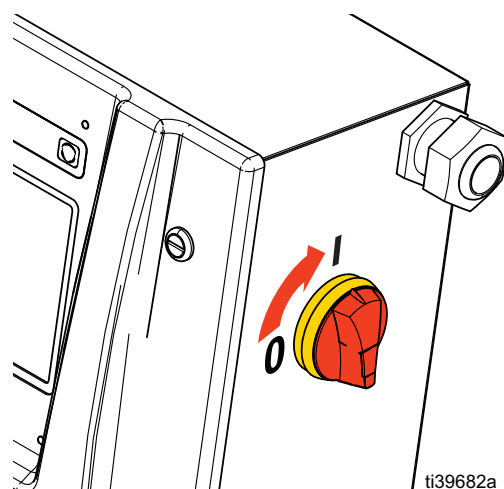
AVVISO

L'esaurimento del carburante può provocare fluttuazioni della tensione in grado di danneggiare le apparecchiature elettriche. Non esaurire il carburante.

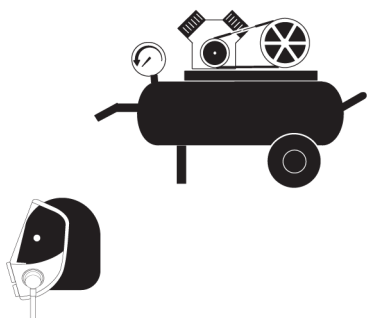
6. Verificare che l'interruttore di alimentazione principale (MP) del sistema sia in posizione di spegnimento OFF prima di avviare il generatore.



7. Assicurarsi che l'interruttore principale sul generatore sia in posizione OFF.
8. Avviare il generatore. Consentire al generatore di raggiungere pienamente la temperatura di funzionamento.
9. Portare l'interruttore principale del generatore in posizione ON.
10. Ruotare l'interruttore di alimentazione principale (MP) del sistema in posizione ON.



11. Attivare il compressore d'aria, l'essiccatore d'aria e il sistema di aria respirabile (se applicabile).

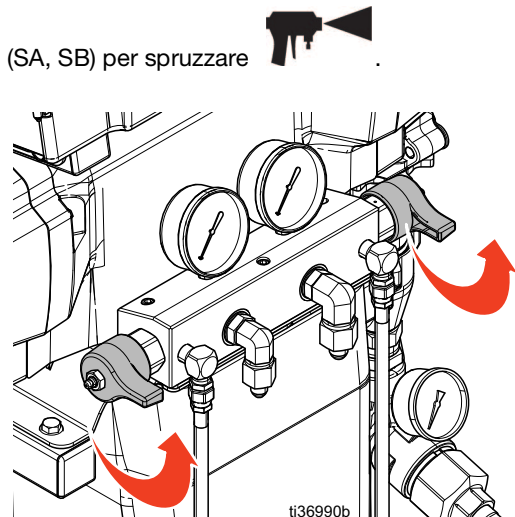


12. Per il primo avvio di un nuovo sistema, utilizzare le pompe di trasferimento per fornire fluido al sistema.

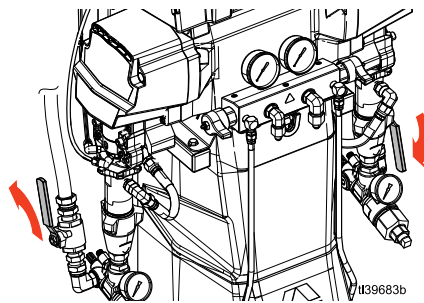
- a. Verificare che tutti i passaggi di Configurazione siano stati eseguiti. Vedere **Impostazione**, pagina 23.
- b. Se si usa un agitatore, accendere l'agitatore. Vedere il manuale dell'agitatore. Vedere **Manuali correlati**, pagina 3.
- c. Se è necessario far circolare il fluido nel sistema per preriscaldare l'alimentatore del fusto, vedere **Ricircolo nel collettore della pistola** pagina 35.

Se è necessario far circolare il materiale attraverso il tubo riscaldato nel collettore della pistola, vedere **Ricircolo nel collettore della pistola** pagina 35.

- d. Girare le valvole di rilascio pressione/spruzzatura





- e. Aprire le valvole di ingresso del fluido (XA e XB). Controllare la presenza di eventuali perdite.



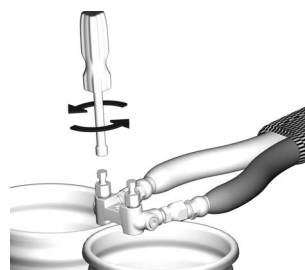
			
<p>La contaminazione incrociata può causare la polimerizzazione del materiale nelle linee del fluido, con conseguenti lesioni gravi o danni all'apparecchiatura. Per prevenire la contaminazione incrociata:</p> <ul style="list-style-type: none"> • Non scambiare mai le parti a contatto con il fluido del componente A e del componente B. • Non utilizzare mai solventi su un lato se è stato contaminato dall'altro lato. • Utilizzare sempre due contenitori per rifiuti messi a terra per mantenere separati i fluidi dei componenti A e B. 			

- f. Accendere le pompe di trasferimento. Se si utilizza una pompa di trasferimento elettrica:

nella schermata dell'ADM, toccare  per accendere la pompa di trasferimento lato A e

 per accendere la pompa di trasferimento lato B. Se si utilizza una pompa di trasferimento pneumatica: vedere il manuale della pompa **Manuali correlati**, pagina 3.

- g. Tenere il collettore del fluido della pistola sui due contenitori per rifiuti collegati a terra. Aprire le valvole del fluido A e B fino a quando dalle stesse non fuoriesce fluido pulito e privo di aria.



Nell'immagine: collettore della pistola Fusion AP.

- h. Spegnere le pompe di trasferimento. Se si utilizza una pompa di trasferimento elettrica: toccare




per spegnere la pompa di trasferimento



lato A e per spegnere la pompa di trasferimento lato B. Se si utilizza una pompa di trasferimento pneumatica: vedere il manuale della pompa **Manuali correlati**, pagina 3.

13. Preriscaldare il sistema.

NOTA: La calibrazione del tubo deve essere completata prima di attivare il calore del tubo per la prima volta. Vedere **Calibrazione del tubo riscaldato**, pagina 36.

- a. Toccare  per attivare il calore del tubo.



Poiché l'apparecchiatura viene utilizzata con fluido caldo, la superficie della stessa può diventare estremamente calda. Per evitare ustioni gravi:



- Non toccare l'apparecchiatura o il fluido quando sono caldi.
- Non attivare il riscaldamento del tubo in assenza di fluido nei tubi.
- Attendere che l'apparecchiatura si sia raffreddata prima di toccarla.
- Indossare guanti protettivi se la temperatura del fluido supera 43°C (110°F).



L'espansione termica può causare un eccesso di pressurizzazione, con conseguenti rotture nell'apparecchiatura e possibili lesioni gravi, tra cui iniezioni di fluido. Non pressurizzare il sistema quando si preriscalda il tubo flessibile.

- b. Se è necessario far circolare il fluido nel sistema per preriscaldare l'alimentatore del fusto, vedere **Circolazione all'interno di Reactor**, pagina 34. Se è necessario far circolare il materiale attraverso il tubo riscaldato nel collettore della pistola, vedere **Ricircolo nel collettore della pistola** pagina 35.
- c. Attendere che il flessibile raggiunga il valore di temperatura di riferimento.

NOTA: Il tempo di riscaldamento del tubo può aumentare a tensioni inferiori a 230 VCA quando si utilizza la massima lunghezza del tubo.

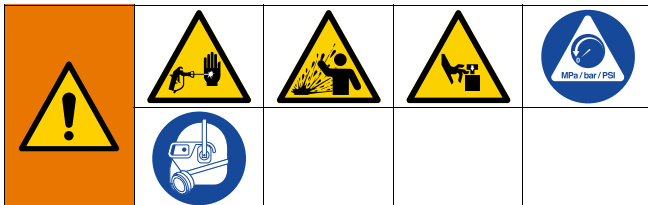
- d. Toccare  per attivare la zona termica ISO
- e  per attivare la zona termica RES.

Funzionamento

Procedura di scarico della pressione



Attenersi alla Procedura di scarico della pressione ogni qualvolta è visibile questo simbolo.



L'apparecchiatura rimane pressurizzata finché la pressione non viene scaricata manualmente. Per evitare lesioni serie causate dal fluido pressurizzato, ad esempio iniezioni nella pelle, da schizzi di fluido e da parti mobili, seguire la procedura di scarico della pressione quando si termina la spruzzatura e prima di pulire, controllare o sottoporre a manutenzione l'apparecchiatura.



1. Toccare  per spegnere il motore.

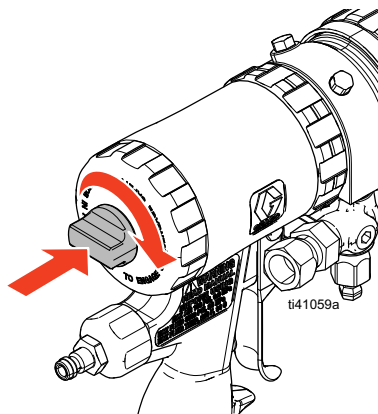
NOTA: Le pompe di trasferimento elettriche si spegneranno automaticamente con il motore.



2. Toccare ,  e  per disattivare tutte le zone termiche.

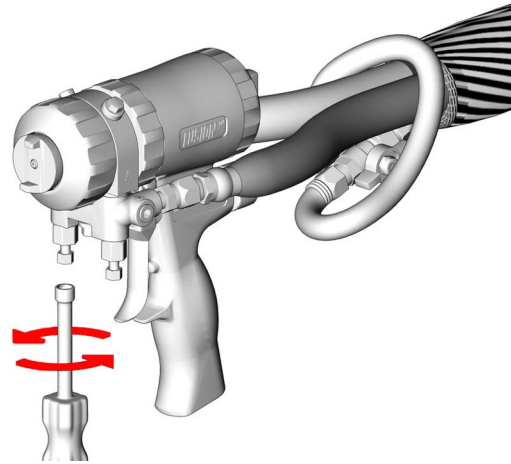
3. Scaricare la pressione nella pistola ed eseguire la procedura di spegnimento della pistola. Vedere il manuale della pistola, **Manuali correlati**, pagina 3.

4. Inserire il blocco di sicurezza del pistone della pistola.



Nell'immagine: pistola Fusion AP.

5. Chiudere le valvole di ingresso del fluido A e B della pistola.



6. Spegner le pompe di trasferimento e l'agitatore, se utilizzato.

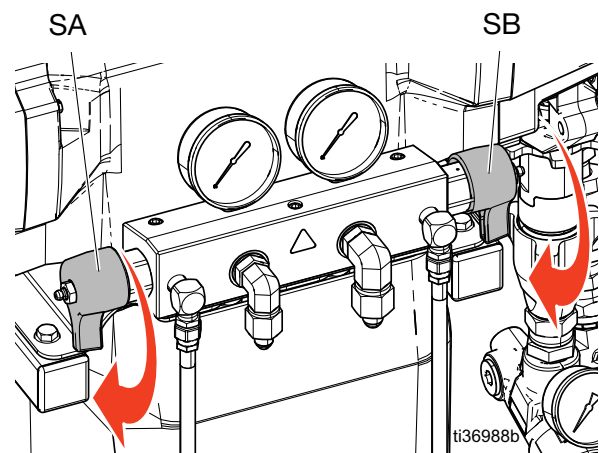
Per pompe di trasferimento pneumatiche e agitatori, fare riferimento ai manuali dei componenti. Vedere **Manuali correlati**, pagina 3.

Per le pompe di trasferimento elettriche (se necessario), toccare per disattivare l'alimentazione della pompa di trasferimento lato A e per disattivare l'alimentazione della pompa di trasferimento lato B.

7. Assicurarsi che le linee di spurgo o di circolazione siano instradate correttamente verso i contenitori per rifiuti o i serbatoi di alimentazione. Portare le valvole di rilascio pressione/spruzzatura (SA, SB) sulla posizione



di rilascio della pressione/circolazione. Assicurarsi che gli indicatori scendano a 0.



Modalità jog

La modalità jog ha due scopi:

- Accelerare il riscaldamento del fluido durante la circolazione
- Facilitare il lavaggio e l'adescamento del sistema

Livello di impulso

Il livello di impulso determina la velocità con cui il sistema farà passare le sostanze chimiche attraverso il sistema. I livelli di impulso sono compresi tra J1 e J20. Livelli di impulso inferiori sposteranno il fluido a velocità e pressioni più basse. Livelli di impulso più elevati spostano il fluido a velocità e pressioni più alte. La velocità e la pressione effettive sono variabili in base alle sostanze chimiche utilizzate.

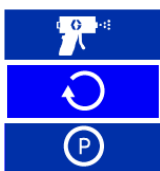
Impulso del sistema


NOTA: Se sono in uso pompe di trasferimento pneumatiche, attivare manualmente l'aria alle pompe. Vedere il manuale della pompa, **Manuali correlati**, pagina 3. Se sono in uso pompe di trasferimento elettriche, le pompe si accendono automaticamente all'accensione del motore.

1. Toccare il pulsante Pump Mode (Modalità pompa)



2. Selezionare la modalità Jog dal menu a discesa.



3. Toccare  per impostare il livello di impulso

4. Toccare  per avviare il motore.


5. Toccare  per fermare il motore.

Portare le pompe di trasferimento in modalità Jog separatamente

Pompe di trasferimento pneumatiche: Attivare/disattivare manualmente l'aria alle pompe una alla volta. Vedere il manuale della pompa, **Manuali correlati**, pagina 3.


1. Verificare che il motore sia spento  (Off).


2. Toccare  per accendere la pompa

di trasferimento lato A. Toccare  per impostare il livello di impulso.

3. Toccare  per spegnere la pompa di trasferimento lato A.


4. Toccare  per accendere la pompa

di trasferimento lato B. Toccare  per impostare il livello di impulso.

5. Toccare  per spegnere la pompa di trasferimento lato B.

Funzione Jog Limit

Questa funzione spegne automaticamente il motore del Reactor dopo un numero specificato di cicli di jog.

Toccare la casella di controllo accanto all'icona  per abilitare/disabilitare questa funzione. Se abilitato, il limite del ciclo di lavoro verrà visualizzato e diminuito mentre il motore è in funzione in modalità jog.

Il limite del ciclo di jog può essere impostato nella schermata di impostazione della pressione/flusso.

Procedura di spurgo dell'aria



NOTA: Eseguire questa procedura ogni volta che si introduce aria nel sistema.

1. Seguire la **Procedura di scarico della pressione**, a pagina 30.
2. Installare un kit di ricircolo o linee di spurgo fra il raccordo di ricircolo del collettore di uscita e un contenitore per rifiuti.

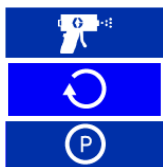
AVVISO


Per evitare di danneggiare l'apparecchiatura, non immettere in circolo fluido contenente agenti rigonfianti senza consultare il fornitore del materiale riguardo alla temperatura del fluido.

3. Se si utilizzano pompe di trasferimento pneumatiche, attivare l'aria alle pompe di trasferimento. Vedere il manuale della pompa, **Manuali correlati**, pagina 3.
4. Toccare il pulsante Pump Mode (Modalità pompa)



5. Selezionare la modalità Jog dal menu a discesa.




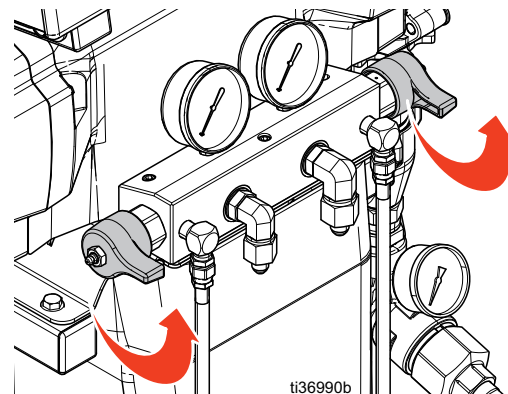
6. Toccare **J1**  per impostare il livello di impulso sull'impostazione desiderata. Vedere **Modalità jog**, pagina 31.


7. Toccare  per accendere il motore.

NOTA: Le pompe di trasferimento elettriche si accenderanno automaticamente con il motore.

8. Pompate 3,8 l (1 gal.) di materiale nel sistema.

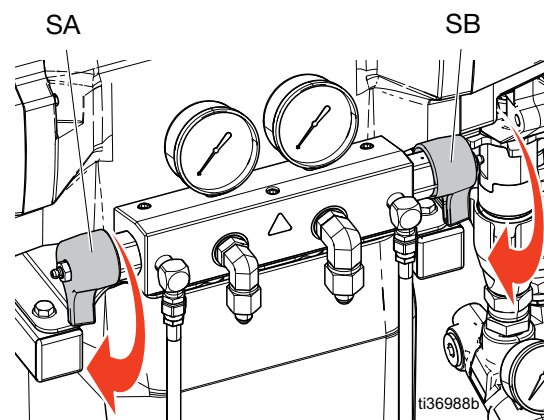
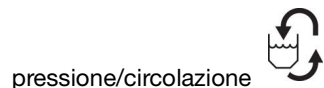
9. Portare le valvole di rilascio pressione/spruzzatura (SA, SB) in posizione di spruzzatura .



10. Toccare  per spegnere il motore.

NOTA: Le pompe di trasferimento elettriche si spegneranno automaticamente con il motore.

11. Portare le valvole di scarico della pressione/spruzzatura (SA, SB) sulla posizione di rilascio della



12. Prestare attenzione al rumore di "schizzi" provenienti dalle linee di spurgo (N) o dalle linee di ricircolo (R). Vedere **Installazione tipica**, pagina 14. Questo rumore indica che il sistema Reactor contiene ancora aria. Se il sistema contiene ancora aria, ripetere la procedura di spurgo.

Lavare l'apparecchiatura




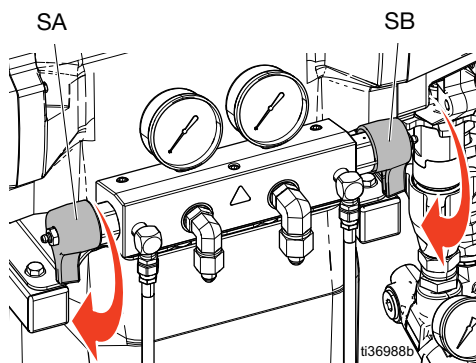
Per prevenire qualsiasi pericolo di incendio e di esplosione:

- Lavare l'apparecchiatura solo in aree ben ventilate.
- Non spruzzare fluidi infiammabili.
- Non accendere i riscaldatori durante il lavaggio con solventi infiammabili.
- Collegare sempre a terra l'apparecchiatura e il contenitore per rifiuti.
- Sostituire il fluido vecchio con il nuovo, oppure lavare via il fluido con un solvente compatibile prima di introdurre del nuovo fluido.
- Durante il lavaggio utilizzare la pressione più bassa possibile.
- Tutte le parti a contatto con il fluido sono compatibili con i comuni solventi. Utilizzare solo solventi privi di umidità.

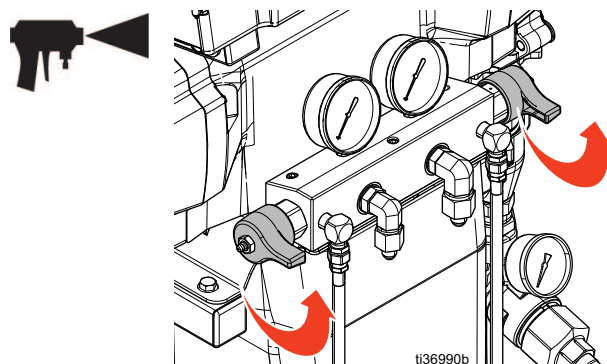
Per lavare i tubi di alimentazione, le pompe, i riscaldatori, il tubo flessibile e il collettore della pistola:

1. Installare linee di spurgo tra il raccordo di ricircolo del collettore di uscita e un contenitore per rifiuti in metallo collegato a terra.
2. Riportare le linee di circolazione nel rispettivo fusto di alimentazione A o B o nei contenitori per rifiuti in metallo collegati a terra.
3. Portare le valvole di scarico della pressione/spruzzatura (SA, SB) sulla posizione di rilascio della pressione/

circolazione 



4. Utilizzare la modalità jog per far circolare il fluido. I sistemi Reactor consentono di impostare in modalità jog l'intero sistema o le pompe di trasferimento lati A e B separatamente. Vedere **Modalità jog**, pagina 31. Far circolare il fluido finché dalle linee di spurgo non esce solo il solvente. I tubi di alimentazione del Reactor, le pompe e i riscaldatori sono ora lavati.
5. Portare le valvole di rilascio pressione/spruzzatura in posizione di spruzzatura.



6. Tenere il collettore del fluido della pistola sui due contenitori per rifiuti collegati a terra. Aprire le valvole del fluido XA e XB (vedere **Identificazione dei componenti** pagina 17) fino a quando dalle valvole non fuoriesce solo solvente. Chiudere le valvole. Il tubo del Reactor e il collettore della pistola sono ora lavati.

NOTA: Per il numero stimato di cicli della macchina necessari per lavare i diversi modelli e le diverse configurazioni di tubo, vedere la tabella riportata nella pagina seguente.

7. Opzionale: Utilizzare il kit di circolazione accessorio per far circolare il fluido attraverso il collettore della pistola.

Circolazione	Pistola	Manuale in inglese
246362	Fusion AP, PC, MP	309818
256566	Fusion CS	313058

AVVISO

Per prevenire la reazione dell'umidità con l'isocianato, lasciare sempre il sistema pieno di fluidificante privo di umidità o olio. Non utilizzare acqua. Non lasciare mai asciugare il sistema. Vedere **Importanti informazioni sugli isocianati**, pagina 11.

Ricircolo del fluido

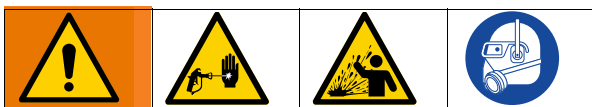
Circolazione all'interno di Reactor

AVVISO

Per evitare di danneggiare l'apparecchiatura, non immettere in circolo fluido contenente agenti rigonfianti senza consultare il fornitore del materiale riguardo ai limiti di temperatura dei fluidi.

NOTA: Si ottiene un trasferimento di calore ottimale a portate del fluido più basse con valori di riferimento impostati alla temperatura del fusto desiderata. Per far circolare i fluidi nel collettore della pistola e nel flessibile preriscaldato, vedere **Ricircolo nel collettore della pistola**, pagina 35.

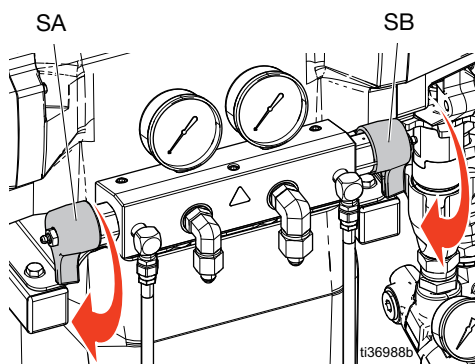
1. Riportare le linee di circolazione nel rispettivo fusto di alimentazione del componente A o B. Vedere **Installazione tipica, con circolazione da collettore del fluido del sistema a fusto**, pagina 15. Utilizzare tubi flessibili con valori nominali idonei alla massima pressione di esercizio di questa apparecchiatura. Vedere **Specifiche tecniche**, pagina 59.
2. Seguire **Avvio**, pagina 27.



Per evitare lesioni da iniezione e schizzi, non installare valvole di arresto a valle delle uscite delle valvole di rilascio pressione/spruzzatura (BA, BB). Le valvole agiscono da valvole di scarico della sovrappressione quando sono impostate su SPRUZZATURA. Le linee devono essere aperte in modo che le valvole possano scaricare automaticamente la pressione quando la macchina è in funzione.

3. Portare le valvole di rilascio pressione/spruzzatura (SA, SB) sulla posizione di rilascio della pressione/

circolazione 



4. Toccare +/- per impostare i target di temperatura per



ISO




e RES

sullo

schermo dell'ADM.

5. Utilizzare la modalità jog per far circolare il fluido finché la temperatura del fusto desiderata per le temperature ISO e RES non raggiunge i rispettivi target. I sistemi Reactor consentono di impostare in modalità jog l'intero sistema o le pompe di trasferimento lati A e B separatamente. Vedere **Modalità jog**, pagina 31.



6. Toccare  per attivare la zona termica ISO



e toccare  per attivare la zona termica RES.



7. Toccare  per attivare il calore del tubo.

8. Impostare i target di temperatura per la temperatura di spruzzatura desiderata di ISO e RES. Attendere che i valori della temperatura del fluido raggiungano i target di temperatura impostati.

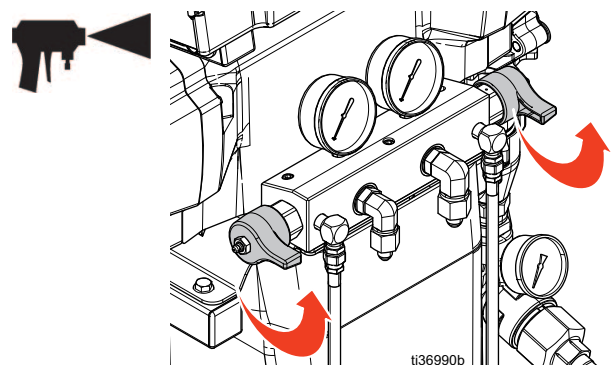
9. Toccare il pulsante **Pump Mode** (Modalità pompa)



10. Selezionare la modalità **Spray** (Spruzzatura) dal menu a discesa.



11. Portare le valvole di rilascio pressione/spruzzatura (SA, SB) in posizione di spruzzatura.



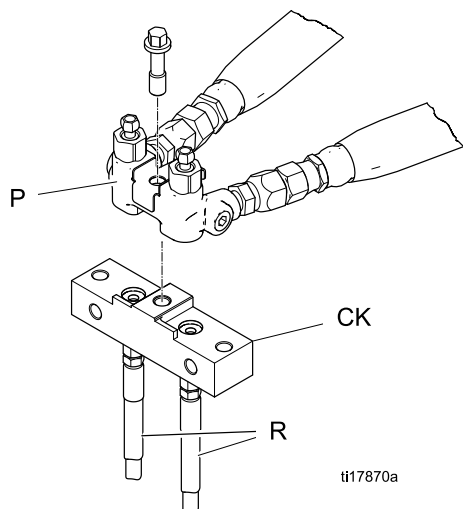
Ricircolo nel collettore della pistola

AVVISO

Per evitare di danneggiare l'apparecchiatura, non immettere in circolo fluido contenente agenti rigonfianti senza consultare il fornitore del materiale riguardo ai limiti di temperatura dei fluidi.

NOTA: Si ottiene un trasferimento di calore ottimale a portate del fluido più basse con valori di riferimento impostati alla temperatura del fusto desiderata. La circolazione del fluido nel collettore della pistola fa sì che il flessibile si preriscaldi rapidamente.

1. Installare il collettore della pistola (E) su un blocco di circolazione accessorio (CK).


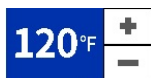



Nell'immagine: collettore della pistola Fusion AP.


Circolazione	Pistola	Manuale in inglese
246362	Fusion AP, PC, MP	309818
256566	Fusion CS	313058

2. Riportare le linee di circolazione nel rispettivo fusto di alimentazione del componente A o B. Vedere **Installazione tipica con circolazione dal collettore del fluido della pistola al fusto**, pagina 16. Utilizzare tubi flessibili tarati sulla pressione di esercizio massima di questa apparecchiatura. Vedere **Specifiche tecniche**, pagina 59.
3. Seguire **Avvio**, pagina 27.


4. Impostare i target della temperatura per ISO

 e RES  sullo schermo dell'ADM.

5. Toccare  per attivare la zona termica ISO

primaria e  per attivare la zona termica RES primaria.

6. Utilizzare la modalità jog per far circolare il fluido finché le temperature per ISO e RES non raggiungono i rispettivi target. I sistemi Reactor consentono di impostare in modalità jog l'intero sistema o le pompe di trasferimento lati A e B separatamente. Vedere **Modalità jog**, pagina 31.

7. Toccare  per attivare il calore del tubo.

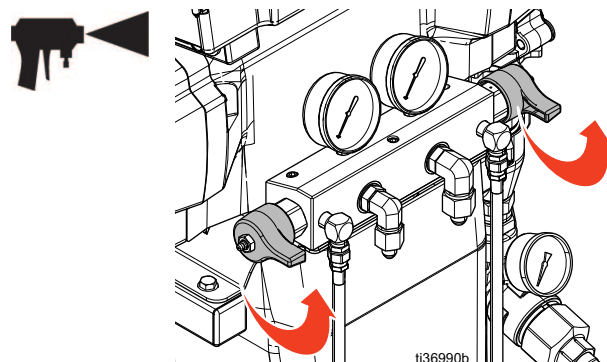
8. Toccare il pulsante **Pump Mode** (Modalità pompa)



9. Selezionare la modalità **Spray** (Spruzzatura) dal menu a discesa



10. Portare le valvole di rilascio pressione/spruzzatura (SA, SB) in posizione di spruzzatura.



Calibrazione

Calibrazione del tubo riscaldato




AVVISO

Qualora si presenti una delle seguenti condizioni, per prevenire danni al tubo riscaldato, è necessario eseguire la calibrazione del tubo:



- Il tubo non è mai stato calibrato prima.
- Una sezione del tubo è stata sostituita.
- Una sezione del tubo è stata aggiunta.
- Una sezione del tubo è stata rimossa.

NOTA: Per garantire l'accuratezza della calibrazione, il Reactor e il tubo riscaldato devono trovarsi alla stessa temperatura ambiente.

NOTA: È necessario un tubo di almeno 15,2 m (50 ft) per un corretto funzionamento in modalità di controllo della resistenza.

1. Toccare . Accedere a **Setup > Heat** (Configurazione > Calore).
2. Toccare **Calibrate**  (Calibra).
3. Toccare **Continue**  (Continua) per confermare la restante procedura per portare il tubo a condizioni ambiente.
4. Attendere mentre il sistema misura la resistenza del tubo flessibile.


NOTA: Se il riscaldamento del tubo flessibile era stato attivato prima della procedura di calibrazione, il sistema attenderà fino a cinque minuti per consentire l'equalizzazione delle temperatura del filo.

5. Toccare **Accept**  (Accetta) per procedere con la calibrazione oppure **Cancel**  (Annulla) per interrompere la calibrazione.

NOTA: Se il sistema era in grado di misurare la resistenza del filo del tubo flessibile, verrà visualizzata una stima della temperatura.

Calibrazione delle pompe di trasferimento

Dopo aver installato una nuova pompa di trasferimento elettrica, è necessario calibrare il motore della pompa di trasferimento.


1. Toccare . Accedere a **Setup (Configurazione) > Supply System (Sistema di alimentazione)**.
2. Se il tipo di pompa di trasferimento è impostato su **Elettric** (Elettrico), modificare il tipo di pompa di trasferimento in **Air** (Pneumatico). Fare clic sul campo **Transfer Pump (A or B) Type** (Tipo pompa di trasferimento (A o B)). Selezionare **Air** (Pneumatica).
3. Modificare il tipo di pompa di trasferimento da **Air** (Pneumatico) a **Elettric** (Elettrico). Fare clic sul campo **Transfer Pump (A or B) Type** (Tipo pompa di trasferimento (A o B)). Selezionare **Electric** (Elettrico).

NOTA: La modifica del tipo di pompa di trasferimento da Air (Pneumatico) a Electric (Elettrico) attiva la funzione di calibrazione.

4. **Se si calibrano entrambe le pompe di trasferimento**, ripetere i passaggi 2-3 per l'altro motore della pompa di trasferimento.
5. Verificare che la pressione di ingresso nella pompa di trasferimento sia assente o bassa aprendo le linee di ricircolo (R).
6. Accendere le pompe di trasferimento. Le pompe di trasferimento si muoveranno lentamente per più corse e poi passeranno al funzionamento normale.

- a. Per accendere le pompe di trasferimento

singolarmente: Toccare  per accendere la pompa di trasferimento lato A o toccare

 per accendere la pompa di trasferimento lato B.

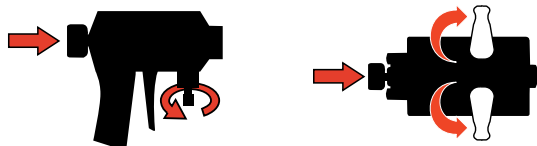
- b. Per attivare entrambe le pompe di trasferimento

con il sistema: Toccare  per accendere il motore. Le pompe di trasferimento elettriche si accenderanno automaticamente con il motore.

Spruzzatura



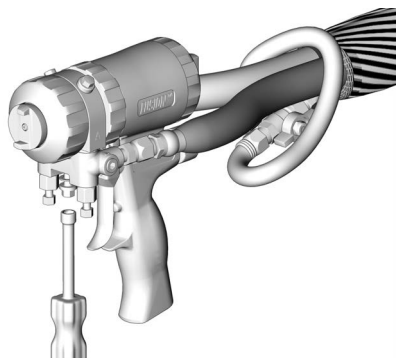
1. Mettere il blocco di sicurezza del pistone della pistola e chiudere le valvole di ingresso della pistola A e B.



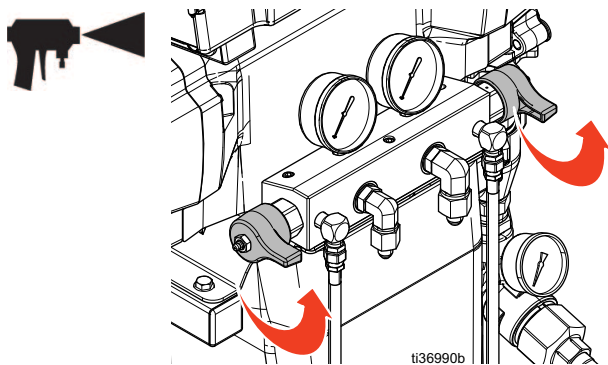
Fusion

Probler

2. Collegare il collettore del fluido della pistola. Collegare la linea dell'aria della pistola. Aprire la valvola della linea dell'aria.

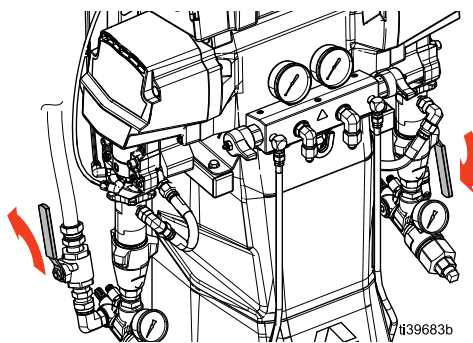


3. Impostare il regolatore dell'aria della pistola alla pressione dell'aria desiderata. Vedere il manuale della pistola, **Manuali correlati**, pagina 3.
4. Portare le valvole di rilascio pressione/spruzzatura (SA, SB) in posizione di spruzzatura.



5. Verificare che le zone termiche siano attivate e le temperature siano quelle target.

6. Aprire la valvola di ingresso del fluido posizionata su ciascun ingresso della pompa.



7. Toccare il pulsante **Pump Mode** (Modalità pompa)



8. Selezionare la modalità **Spray** (Spruzzatura) dal menu a discesa.



9. **Se si utilizzano pompe di trasferimento pneumatiche**, attivare l'aria alle pompe di trasferimento. Vedere il manuale della pompa, **Manuali correlati**, pagina 3.

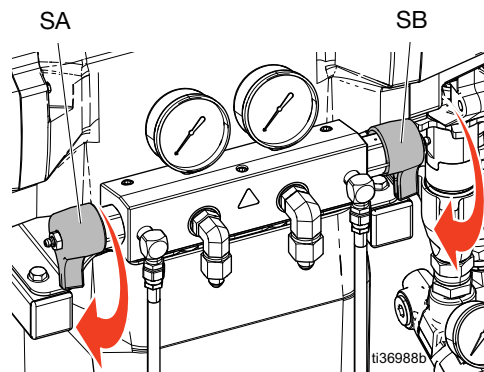
10. Toccare  per accendere il motore.

NOTA: Le pompe di trasferimento elettriche si accenderanno automaticamente con il motore.

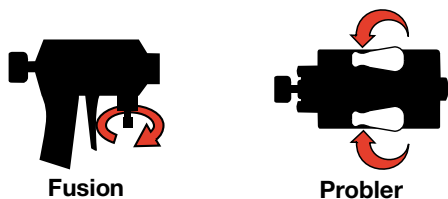
11. Controllare i manometri della pressione del fluido (GA, GB) per verificare il corretto bilanciamento della pressione. Se risulta sbilanciata, ridurre la pressione del componente con valore più alto ruotando leggermente la valvola di rilascio pressione/spruzzatura per tale componente verso rilascio della pressione/circolazione



fino a quando i manometri non mostrano pressioni bilanciate.



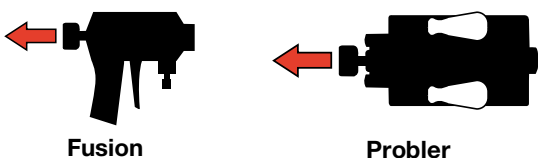
12. Aprire entrambe le valvole del fluido della pistola A e B.



AVVISO

Per evitare incroci di materiale nelle pistole a urto, non aprire mai le valvole del collettore del fluido né premere il grilletto della pistola se le pressioni sono in squilibrio.

13. Disinserire il blocco di sicurezza del pistone della pistola.



14. Tirare il grilletto della pistola per provare la spruzzatura su del cartone. Se necessario, regolare la pressione e la temperatura in modo da ottenere i risultati desiderati.

Regolazioni della spruzzatura

Portata, atomizzazione e quantità di overspray sono influenzate da quattro variabili:

- **Impostazione della pressione del fluido.** Una pressione insufficiente può causare un ventaglio non uniforme, gocce di grosse dimensioni, bassa portata e scarsa miscelazione. Una pressione eccessiva causa un overspray eccessivo, portate elevate, difficoltà di controllo e usura eccessiva.
- **Temperatura del fluido.** Effetti simili sull'impostazione della pressione del fluido. Le temperature A e B possono essere sfalsate per favorire il bilanciamento della pressione del fluido.
- **Dimensioni della camera di miscelazione.** La scelta della camera di miscelazione è basata sulla portata desiderata e sulla viscosità del fluido.
- **Regolazione dell'aria di pulizia.** Una carenza d'aria di pulizia può causare accumulo di gocce sulla punta dell'ugello e nessun contenimento del ventaglio per controllare l'overspray. Un eccesso d'aria di pulizia causa atomizzazione a supporto pneumatico ed eccessivo overspray.

Spegnimento

AVVISO

Le procedure corrette di preparazione, avvio e spegnimento del sistema sono essenziali per l'affidabilità dell'equipaggiamento elettrico. Le seguenti procedure assicurano una tensione stabile. La mancata osservanza di tali procedure provocherà fluttuazioni della tensione che potranno danneggiare le apparecchiature elettriche e invalidare la garanzia.

1. Se si utilizzano pompe di trasferimento pneumatiche, disattivare la pressione dell'aria alle pompe di trasferimento. Vedere il manuale della pompa, **Manuali correlati**, pagina 3.

2. Toccare  per spegnere il motore.

NOTA: Le pompe di trasferimento elettriche si spegneranno automaticamente con il motore.

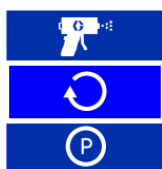
3. Toccare ,  e  per disattivare tutte le zone termiche.

4. Seguire la **Procedura di scarico della pressione**, a pagina 30.

5. Toccare il pulsante Pump Mode (Modalità pompa)



6. Selezionare l'icona della modalità Park (Stazionamento) dal menu a discesa.



7. L'icona di stazionamento lampeggerà in rosso mentre è in corso l'operazione di stazionamento. La modalità Park (Stazionamento) è completata quando il motore e le pompe di trasferimento sono spenti e viene visualizzato un segno di spunta verde accanto all'icona della modalità della pompa

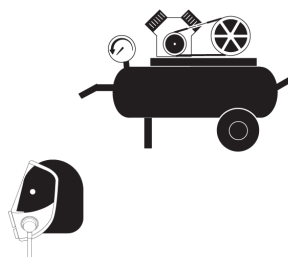
in stazionamento .

Verificare che l'operazione di stazionamento sia stata completata prima di passare alla fase successiva.

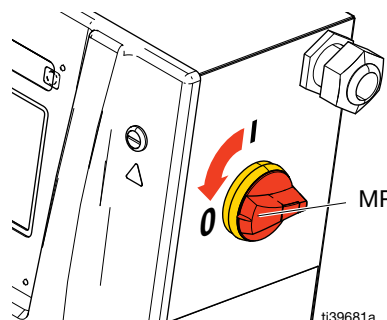
NOTA: Le valvole di rilascio pressione devono essere impostate su rilascio della pressione/circolazione per completare il funzionamento in stazionamento.

NOTA: Le pompe di trasferimento elettriche entrano automaticamente in modalità stazionamento a fine corsa quando tale modalità è attivata nel sistema.

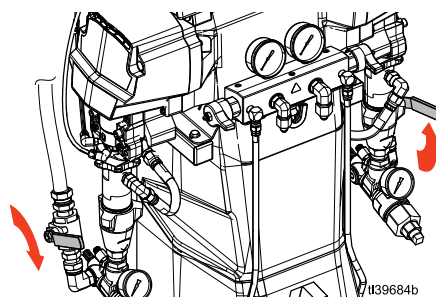
8. Disattivare il compressore d'aria, l'essiccatore dell'aria e il sistema di aria respirabile.



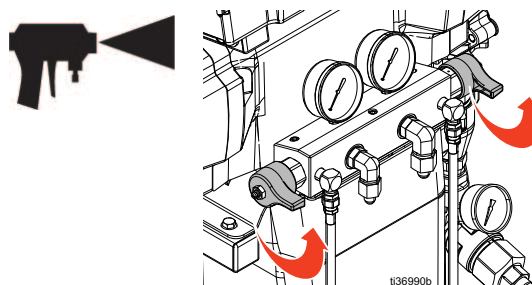
9. Portare l'interruttore di alimentazione principale (MP) su OFF.



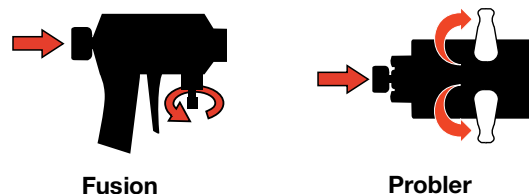
10. Chiudere tutte le valvole di alimentazione del fluido.



11. Portare le valvole di rilascio pressione/spruzzatura (SA, SB) in posizione di spruzzatura per rimuovere l'umidità dalla linea di drenaggio.



12. Inserire il blocco di sicurezza della pistola, quindi chiudere le valvole del collettore del fluido A e B.



Fusion

Probler

Modulo display avanzato (ADM)

Barra del menu

La barra dei menu è situata nella parte superiore di ogni schermata dell'ADM. La barra dei menu contiene il menu Navigation (Spostamento) (1), schermata corrente (2), notifiche di sistema (3) e ora (4).

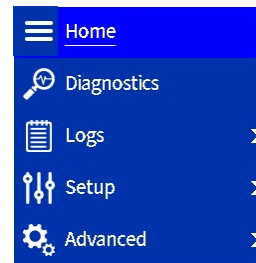


Icone di notifica del sistema

Icona	Nome	Descrizione
	Connesso al server	Il modulo cellulare è stato rilevato ed è connesso alla rete e al server.
	Connesso alla rete, ma non al server	Il modulo cellulare è stato rilevato ed è connesso alla rete, ma non è riuscito a connettersi al server.
	Non connesso alla rete	Il modulo cellulare è stato rilevato, ma non è riuscito a connettersi alla rete.
	Tracciamento della posizione GPS	Il tracciamento della posizione GPS è in grado di determinare la posizione del sistema.
	Aggiornamento del software in sospeso	Verrà eseguito un aggiornamento del software al successivo ciclo di accensione.
	Download/caricamento USB in corso	L'unità USB è stata rilevata e il download/caricamento è in corso.
	Download/caricamento USB completato	L'unità USB è stata rilevata e il download/caricamento è stato completato con successo.
	Errore USE	L'unità USB è stata rilevata ma un errore ne impedisce l'utilizzo.

Spostamento nelle schermate

Per spostarsi tra le schermate, toccare quindi selezionare la posizione desiderata dal menu a discesa.



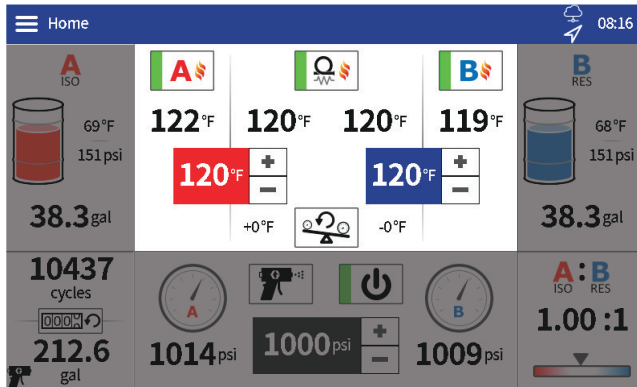
Per passare da una pagina all'altra all'interno di ciascuna schermata, toccare e .

Schermata principale

Utilizzare la schermata Home per controllare le funzioni operative del sistema Reactor.

Pannello di controllo della temperatura

Il pannello di controllo della temperatura contiene i controlli per il calore del tubo e i riscaldatori primari lato A e B.

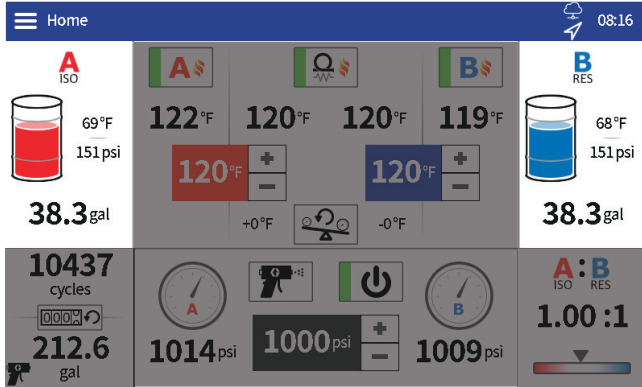


Icona	Nome	Descrizione
	Riscaldatore primario A On/Off	Toccare per alternare lo stato del riscaldatore primario A.
	Riscaldatore primario B On/Off	Toccare per alternare lo stato del riscaldatore primario B.
	Calore del tubo On/Off	Toccare per alternare lo stato di calore del tubo.
	Valore di riferimento della temperatura A (ISO)	Toccare +/- per regolare il valore di riferimento di un grado. Tenere premuto +/- per regolare rapidamente il valore di riferimento. Toccare il numero per aprire una finestra popup e digitare direttamente il valore di riferimento.

Icona	Nome	Descrizione
	Valore di riferimento della temperatura B (RES)	Toccare +/- per regolare il valore di riferimento di un grado. Tenere premuto +/- per regolare rapidamente il valore di riferimento. Toccare il numero per aprire una finestra popup e digitare direttamente il valore di riferimento
	Valore di riferimento della corrente del tubo flessibile	Toccare +/- per regolare il valore di riferimento di un amp. Tenere premuto +/- per regolare rapidamente il valore di riferimento. Toccare il numero per aprire una finestra popup e digitare direttamente il valore di riferimento. NOTA: Il pulsante del Valore di riferimento della corrente del tubo viene visualizzato solo se la modalità di controllo del tubo è impostata su Manuale nelle impostazioni Configurazione.
	Reset offset della temperatura di bilanciamento automatico pressione	Toccare per ripristinare i valori di offset della temperatura per Bilanciamento automatico pressione (a sinistra e a destra di questo pulsante).
	Valore di riferimento della temperatura B (RES)	Toccare +/- per regolare il valore di riferimento di un grado. Tenere premuto +/- per regolare rapidamente il valore di riferimento. Toccare il numero per aprire una finestra popup e digitare direttamente il valore di riferimento
	Valore di riferimento della corrente del tubo flessibile	Toccare +/- per regolare il valore di riferimento di un amp. Tenere premuto +/- per regolare rapidamente il valore di riferimento. Toccare il numero per aprire una finestra popup e digitare direttamente il valore di riferimento. NOTA: Il pulsante del valore di riferimento della corrente del tubo viene visualizzato solo se la modalità di controllo del tubo è impostata su Manuale nelle impostazioni Configurazione.
	Reset offset della temperatura di bilanciamento automatico pressione	Toccare per ripristinare i valori di offset della temperatura per Bilanciamento automatico pressione (a sinistra e a destra di questo pulsante).

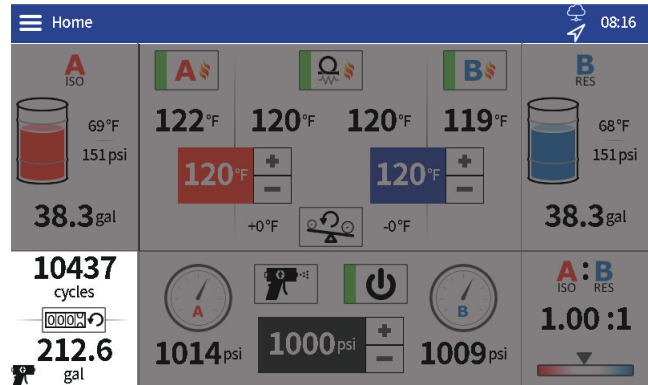
Pannelli di controllo lato A e B

I pannelli di controllo dell'alimentazione A e B visualizzano la fornitura di materiale rimanente per i materiali dei lati A e B e contengono i controlli per le pompe di trasferimento elettriche (se applicabile).



Pannello Conta cicli

Il pannello Conta cicli contiene informazioni relative ai cicli della pompa e alla quantità equivalente di materiale.

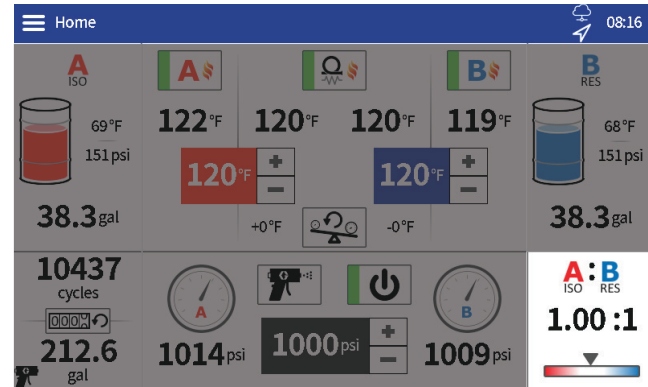


Icona	Nome	Descrizione
	Reset del contatore dei cicli	Toccare per azzerare i contatori di cicli e volume nella parte inferiore sinistra dello schermo. NOTA: Contatori separati vengono mantenuti in modalità spruzzatura e jog. Premendo il pulsante di reset si azzerano solo i contatori attualmente visualizzati

Icona	Nome	Descrizione
	Pompa di trasferimento elettrica A On/Off	Premere per commutare lo stato della pompa di trasferimento elettrica A. NOTA: questo pulsante viene visualizzato solo se è installata una pompa di trasferimento elettrica e lo stato della pompa del dosatore è Off. Le pompe di trasferimento elettriche si accendono automaticamente ogni volta che si accende la pompa del dosatore.
	Pompa di trasferimento elettrica B On/Off	Premere per commutare lo stato della pompa di trasferimento elettrica B. NOTA: questo pulsante viene visualizzato solo se è installata una pompa di trasferimento elettrica e lo stato della pompa del dosatore è Off. Le pompe di trasferimento elettriche si accendono automaticamente ogni volta che si accende la pompa del dosatore.
	Livello impulso della pompa di trasferimento A (ISO)	Toccare +/- o il numero del livello di impulsi visualizzato (es. J10) per impostare il livello di impulso della pompa di trasferimento lato A. NOTA: I livelli di impulso sono compresi tra 1 e 20. Vedere Modalità jog , pagina 31.
	Livello impulso della pompa di trasferimento B (RES)	Toccare +/- o il numero del livello di impulsi visualizzato (es. J10) per impostare il livello di impulso della pompa di trasferimento lato B. NOTA: I livelli di impulso sono compresi tra 1 e 20. Vedere Modalità jog , pagina 31.

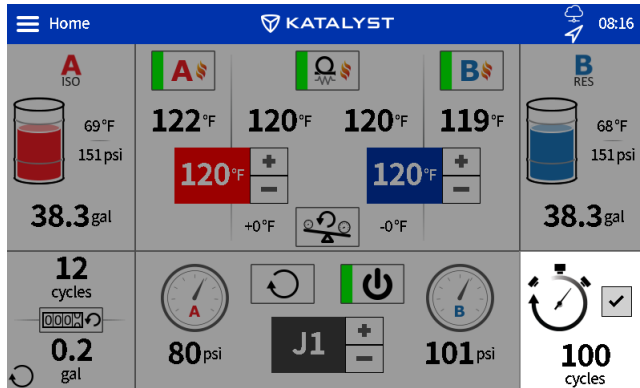
Pannello di monitoraggio del rapporto

Il pannello di monitoraggio del rapporto visualizza le informazioni relative al rapporto del materiale da A a B.



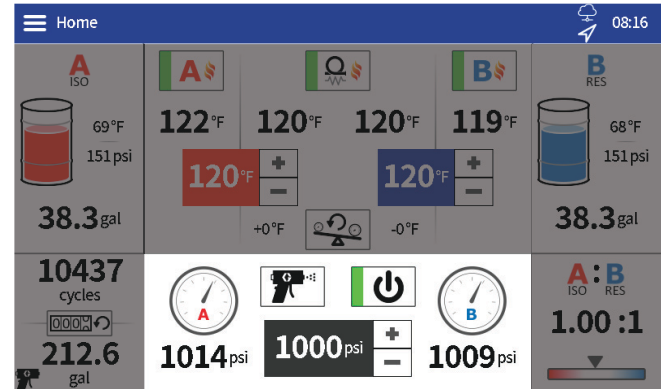
Pannello Jog Cycle Limit

Il pannello Jog Cycle Limit contiene una casella di controllo per abilitare/disabilitare la funzione e un conto alla rovescia per il limite del ciclo. Toccare la casella di controllo per abilitare la funzione. Se abilitata, la pompa del Reactor si spegnerà dopo il numero di cicli specificato.



Pannello di controllo del dosatore

Il pannello di controllo del dosatore contiene i controlli per il funzionamento della pompa del dosatore.




Icona	Nome	Descrizione
	Valore di riferimento pressione della pompa del dosatore	Toccare +/- per regolare il valore di riferimento di dieci psi. Tenere premuto +/- per ruotare. Toccare il numero per aprire una finestra popup e digitare direttamente il valore di riferimento.
	Livello impulso pompa del dosatore	Toccare +/- per regolare di uno il livello di impulso. Tenere premuto +/- per ruotare. Toccare il numero per aprire una finestra popup e digitare direttamente il livello di impulso.
	Modalità pompa del dosatore	Toccare per selezionare la modalità della pompa del dosatore. Spruzzatura: utilizzata per pressurizzare e spruzzare materiale. La pompa si porta al valore di riferimento della pressione. Jog: utilizzata per il ricircolo/lavaggio del materiale. La pompa si porta al livello di impulso. Stazionamento: utilizzata per portare in modalità di stazionamento le pompe elettriche di trasferimento e la pompa del dosatore. Lo stazionamento viene effettuato per aumentare la durata della tenuta sulla pompa del dosatore e facilitare ProConnect per le pompe di trasferimento elettriche (se presenti). NOTA: L'operazione di stazionamento verrà avviata quando si accede alla modalità Stazionamento da qualsiasi altra modalità. L'icona di stazionamento lampeggerà in rosso mentre è in corso l'operazione di stazionamento. In stazionamento: Indica che un'operazione di stazionamento è stata completata correttamente.
	Pompa del dosatore On/Off	Toccare per alternare lo stato della pompa del dosatore.

Schermate dei registri

Utilizzare le schermate dei registri per visualizzare le informazioni sulle prestazioni di funzionamento del Reactor.

Error (Errori)

La schermata Errors (Errori) mostra la data, l'ora, il codice errore e la descrizione di tutti gli errori verificatisi nel sistema durante il funzionamento.

Icona	Nome	Descrizione
	Guida	Toccare per visualizzare un codice QR con un collegamento a help.graco.com per informazioni su errori e risoluzione dei problemi.

Events (Eventi)

La schermata Events (Eventi) mostra la data, l'ora, il codice evento e la descrizione di tutti gli eventi verificatisi nel sistema Reactor durante il funzionamento.

Utilizzo

La schermata Usage (Utilizzo) mostra i conteggi dei cicli della pompa e l'utilizzo del materiale per ogni giorno di utilizzo del sistema Reactor.


Download di dati tramite USB

1. Portare l'interruttore di alimentazione principale (MP) su OFF.
2. Aprire lo sportello dell'armadio elettrico.
3. Inserire l'unità USB nella porta sul retro dell'ADM.

NOTA: Le unità USB di tipo A sono supportate.

NOTA: L'ADM è in grado di leggere/scrivere su dispositivi di archiviazione formattati FAT (File Allocation Table). I dispositivi formattati NTFS (New Technology File System) non sono supportati.

4. Chiudere lo sportello dell'armadio elettrico.
5. Portare l'interruttore di alimentazione principale (MP)

su ON. L'icona per Download USB in corso  apparirà nella barra dei menu della schermata dell'ADM.

6. Attendere la comparsa dell'icona per Download USB

completato  nella barra dei menu.

7. Portare l'interruttore di alimentazione principale (MP) su OFF.
8. Aprire lo sportello del quadro elettrico.
9. Rimuovere l'unità USB.
10. Chiudere lo sportello dell'armadio elettrico.

Schermate di impostazione

Utilizzare le schermate di impostazione per modificare le impostazioni per il sistema Reactor.

Pressure/Flow (Pressione/Portata)

Utilizzare la schermata Pressure/Flow (Pressione/Portata) per configurare le impostazioni di monitoraggio della pressione per il sistema Reactor.

Impostazione	Descrizione
Enable Auto Pressure Balance (Abilita bilanciamento automatico pressione)	<p>Questa funzione monitora lo squilibrio di pressione mentre il materiale scorre e aggiunge gli offset di temperatura ai valori di riferimento per ridurre al minimo lo squilibrio di pressione.</p> <p>Toccare la casella di controllo per abilitare/disabilitare il bilanciamento automatico della pressione. Toccare il valore numerico per regolare il limite di offset della temperatura consentito utilizzando il bilanciamento automatico della pressione.</p> <p>NOTA: Questa funzione è abilitata solo sui modelli Pro ed Elite.</p>
Enable Pressure Imbalance Alarms (Abilita allarmi di squilibrio di pressione)	<p>Toccare la casella di controllo per abilitare/disabilitare gli allarmi di squilibrio di pressione. Toccare il valore numerico per regolare la soglia di allarme.</p> <p>NOTA: Gli allarmi di squilibrio di pressione vengono abilitati automaticamente quando i flussometri sono abilitati.</p>
Enable Pressure Imbalance Deviations (Abilita deviazioni dello squilibrio di pressione)	<p>Toccare la casella di controllo per abilitare/disabilitare le deviazioni dello squilibrio di pressione. Toccare il valore numerico per regolare la soglia di deviazione.</p>
Enable Reactor Smart Control (Abilita Reactor Smart Control)	<p>Toccare la casella di controllo per abilitare/disabilitare Reactor Smart Control. Questa funzione esegue queste operazioni:</p> <p>Rallenta la pompa del dosatore se la pressione di ingresso è bassa. Questo consente alle pompe di trasferimento di stare al passo ed evitare condizioni fuori rapporto.</p> <p>Controlla la pressione di uscita alla media dei sensori di pressione A e B (invece del massimo).</p>
Enable Flow Meters (Abilita flussometri)	<p>Toccare la casella di controllo per abilitare/disabilitare i flussometri.</p>

Impostazione	Descrizione
Enable Flow Meter Alarms (Abilita allarmi flussometri)	<p>Toccare la casella di controllo per abilitare/disabilitare gli allarmi dei flussometri. Toccare il valore numerico per regolare la soglia di allarme.</p> <p>NOTA: Gli allarmi dei flussometri sono disponibili solo quando i flussometri sono installati.</p>
Flow Meter A K-Factor (Flussometro A - Fattore K)	<p>Toccare il valore numerico per inserire il fattore K per il flussometro lato A.</p> <p>NOTA: Il fattore K è indicato sull'etichetta del misuratore.</p>
Flow Meter B K-Factor (Flussometro B - Fattore K)	<p>Toccare il valore numerico per inserire il fattore K per il flussometro lato B.</p> <p>NOTA: Il fattore K è indicato sull'etichetta del misuratore.</p>
Enable Maximum Pressure Set-point (Abilita il valore di riferimento di pressione massima)	<p>Toccare la casella di controllo per abilitare/disabilitare un valore di riferimento di pressione massimo definito dall'utente. Toccare il numero per regolare il valore di riferimento di pressione massimo che può essere inserito nella schermata iniziale.</p>
Enable Minimum Pressure Set-point (Abilita il valore di riferimento di pressione minima)	<p>Toccare la casella di controllo per abilitare/disabilitare un valore di riferimento di pressione minima definito dall'utente. Toccare il numero per regolare il valore di riferimento di pressione minima che può essere inserito nella schermata iniziale.</p>
Enable Jog Limit (Abilita limite jog)	<p>Tocca la casella di controllo per abilitare/disabilitare la funzione di limite di jog. Toccare il numero per regolare il limite dei cicli di jog. Quando è abilitata e in modalità jog, la pompa Reactor si spegnerà automaticamente al completamento del numero di cicli specificato.</p> <p>NOTA: Questa funzione può essere abilitata direttamente nella schermata iniziale.</p>

Riscaldamento

Utilizzare la schermata Heat (Riscaldamento) per calibrare il calore del tubo e impostare la modalità di controllo del tubo. Per calibrare il sistema, vedere **Calibrazione**, pagina 36.

Impostazione	Descrizione
Hose Control Mode (Modalità di controllo tubo)	<p>Toccare per selezionare la modalità di controllo del tubo.</p> <p>FTS: controllo della temperatura target utilizzando un FTS (sensore di temperatura del fluido) su ciascun lato del tubo. Per utilizzare la modalità di controllo FTS è richiesta la calibrazione. Vedere Calibrazione, pagina 36.</p> <p>Resistenza: controllo della temperatura target utilizzando la resistenza dell'elemento riscaldante (cambia con la temperatura). Per utilizzare la modalità di controllo Resistenza è richiesta la calibrazione. Vedere Calibrazione, pagina 36.</p> <p>Manuale: controllare la corrente target (ampere) per riscaldare il tubo flessibile. La modalità di controllo manuale non prevede alcun controllo preprogrammato ed è progettata per essere utilizzata per un periodo di tempo limitato finché non è possibile eseguire una corretta calibrazione o si risolvono i problemi relativi all'FTS.</p> <p>NOTA: Quando la modalità flessibile manuale è attivata, viene visualizzato il relativo avviso (EVCH).</p>
Hose A Calibration Factor (Fattore calibrazione tubo A)	Valore di resistenza determinato durante il processo di calibrazione per il tubo lato A.
Hose B Calibration Factor (Fattore calibrazione tubo B)	Valore di resistenza determinato durante il processo di calibrazione per il tubo lato B.
Last Calibration Date (Ultima data di calibrazione)	Data/ora dell'ultima calibrazione riuscita.

Impostazione	Descrizione
Enable Power Management (Abilita gestione potenza)	<p>Toccare la casella di controllo per abilitare/disabilitare la gestione della potenza. Toccare il numero per regolare il limite di potenza del riscaldatore primario.</p> <p>La gestione della potenza consente agli utenti di limitare la potenza nominale del riscaldatore primario al livello desiderato. Questa operazione può servire a liberare alimentazione ausiliaria per altri dispositivi collegati a un generatore e/o a far funzionare il sistema su un generatore più piccolo. Con la gestione della potenza abilitata, il nuovo carico totale del sistema può essere determinato utilizzando la formula seguente:</p> <p>Carico totale del sistema (con gestione della potenza) = Carico totale del sistema (senza gestione della potenza) – (Carico del riscaldatore primario (senza gestione della potenza) – Carico del riscaldatore primario (con gestione della potenza))</p> <p>Esempio: Elite E-20 10kW</p> <p>Gestione della potenza abilitata e limite del riscaldatore primario impostato su 7 kW</p> <p>Carico totale del sistema (con gestione della potenza) = 15 kW – (10 kW – 7 kW) = 12 kW</p> <p>NOTA: Sui sistemi monofase, l'assorbimento di corrente di picco è ridotto e scala linearmente con il calo del carico totale del sistema. Sui sistemi trifase, l'assorbimento di corrente di picco non scala linearmente con il calo del carico totale del sistema.</p>
Enable Maximum Temperature Set-point (Abilita il valore di riferimento di temperatura massima)	Toccare la casella di controllo per abilitare/disabilitare un valore di riferimento di temperatura massima definito dall'utente. Toccare il numero per regolare il valore di riferimento di temperatura massima che può essere inserito nella schermata iniziale.
Enable Minimum Temperature Set-point (Abilita il valore di riferimento di temperatura minima)	Toccare la casella di controllo per abilitare/disabilitare un valore di riferimento di temperatura minima definito dall'utente. Toccare il numero per regolare il valore di riferimento di temperatura minima che può essere inserito nella schermata iniziale.

Sistema

Utilizzare la schermata System (Sistema) per configurare le impostazioni di sistema.

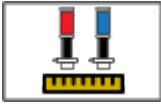
Impostazione	Descrizione
Hose Control Mode (Modalità di controllo tubo)	<p>Toccare per selezionare la modalità di controllo del tubo.</p> <p>FTS: controllo della temperatura target utilizzando un FTS (sensore di temperatura del fluido) su ciascun lato del tubo. Per utilizzare la modalità di controllo FTS è richiesta la calibrazione. Vedere Calibrazione, pagina 36.</p> <p>Resistenza: controllo della temperatura target utilizzando la resistenza dell'elemento riscaldante (cambia con la temperatura). Per utilizzare la modalità di controllo Resistenza è richiesta la calibrazione. Vedere Calibrazione, pagina 36.</p> <p>Manuale: controllare la corrente target (ampere) per riscaldare il tubo flessibile. La modalità di controllo manuale non prevede alcun controllo preprogrammato ed è progettata per essere utilizzata per un periodo di tempo limitato finché non è possibile eseguire una corretta calibrazione o si risolvono i problemi relativi all'FTS.</p> <p>NOTA: Quando la modalità flessibile manuale è attivata, viene visualizzato il relativo avviso (EVCH).</p>
Hose A Calibration Factor (Fattore calibrazione tubo A)	Valore di resistenza determinato durante il processo di calibrazione per il tubo lato A.
Hose B Calibration Factor (Fattore calibrazione tubo B)	Valore di resistenza determinato durante il processo di calibrazione per il tubo lato B.
Last Calibration Date (Ultima data di calibrazione)	Data/ora dell'ultima calibrazione riuscita.

Impostazione	Descrizione
Enable Power Management (Abilita gestione potenza)	<p>Toccare la casella di controllo per abilitare/disabilitare la gestione della potenza. Toccare il numero per regolare il limite di potenza del riscaldatore primario.</p> <p>La gestione della potenza consente agli utenti di limitare la potenza nominale del riscaldatore primario al livello desiderato. Questa operazione può servire a liberare alimentazione ausiliaria per altri dispositivi collegati a un generatore e/o a far funzionare il sistema su un generatore più piccolo. Con la gestione della potenza abilitata, il nuovo carico totale del sistema può essere determinato utilizzando la formula seguente:</p> <p>Carico totale del sistema (con gestione della potenza) = Carico totale del sistema (senza gestione della potenza) – (Carico del riscaldatore primario (senza gestione della potenza) – Carico del riscaldatore primario (con gestione della potenza))</p> <p>Esempio: Elite E-20 10kW</p> <p>Gestione della potenza abilitata e limite del riscaldatore primario impostato su 7 kW</p> <p>Carico totale del sistema (con gestione della potenza) = 15 kW – (10 kW – 7 kW) = 12 kW</p> <p>NOTA: Sui sistemi monofase, l'assorbimento di corrente di picco è ridotto e scala linearmente con il calo del carico totale del sistema. Sui sistemi trifase, l'assorbimento di corrente di picco non scala linearmente con il calo del carico totale del sistema.</p>
Enable Maximum Temperature Set-point (Abilita il valore di riferimento di temperatura massima)	<p>Toccare la casella di controllo per abilitare/disabilitare un valore di riferimento di temperatura massima definito dall'utente. Toccare il numero per regolare il valore di riferimento di temperatura massima che può essere inserito nella schermata iniziale.</p>
Enable Minimum Temperature Set-point (Abilita il valore di riferimento di temperatura minima)	<p>Toccare la casella di controllo per abilitare/disabilitare un valore di riferimento di temperatura minima definito dall'utente. Toccare il numero per regolare il valore di riferimento di temperatura minima che può essere inserito nella schermata iniziale.</p>

Supply System (Sistema di alimentazione)

Utilizzare la schermata Supply System (Sistema di alimentazione) per configurare le impostazioni del sistema di alimentazione.

Impostazione	Descrizione
Transfer Pump A Type (Tipo di pompa di trasferimento A)	Toccare per selezionare il tipo di pompa di trasferimento utilizzata per alimentare il lato A del dosatore. Opzioni del tipo di pompa di trasferimento: Air (Pneumatica): selezionare quando si utilizza una pompa di trasferimento aria/pneumatica (o un'altra pompa di trasferimento elettrica non Graco). Electric (Elettrica): selezionare quando si utilizza con le pompe di trasferimento elettriche Graco.
Transfer Pump B Type (Tipo di pompa di trasferimento B)	Toccare per selezionare il tipo di pompa di trasferimento utilizzata per alimentare il lato B del dosatore. Vedere Tipo di pompa di trasferimento A per un elenco delle opzioni.
Enable Transfer Pump Runaway Alarm (Abilita allarme di fuorigiri della pompa di trasferimento)	Toccare la casella di controllo per abilitare o disabilitare gli allarmi di fuorigiri della pompa di trasferimento lato A o B (DAFA or DAFB). Gli allarmi di fuorigiri della pompa di trasferimento possono essere disabilitati in caso di attivazione frequente e di interruzione del funzionamento. NOTA: Vedere le informazioni per la risoluzione dei problemi su help.graco.com per correggere i problemi relativi agli allarmi DAFA e DAFB.
Enable Smart Supply (Abilita alimentazione intelligente)	Questa funzione regola automaticamente il valore di riferimento della pressione della pompa di trasferimento elettrica per mantenere la pressione di ingresso appropriata con varie sostanze chimiche, condizioni ambientali e configurazioni di alimentazione. NOTA: Questa funzione si attiva automaticamente quando i sensori della pressione di ingresso sono abilitati ed è installata almeno una pompa di trasferimento elettrica.
Maximum Chemical Volume (Volume massimo sostanza chimica)	Toccare per inserire il volume della sostanza chimica dei contenitori di rifornimento.
Enable Low Chemical Alarms (Abilita allarmi di livello basso sostanze chimiche)	Toccare la casella di controllo per abilitare/disabilitare gli allarmi di livello basso delle sostanze chimiche. Toccare il valore numerico per regolare la soglia di allarme.


Impostazione	Descrizione
Enable Inlet Pressure Sensors (Abilita sensori pressione di ingresso)	Toccare la casella di controllo per abilitare/disabilitare i sensori della pressione di ingresso. NOTA: I sensori della pressione di ingresso sono abilitati automaticamente se sono abilitati i flussometri.
Enable Inlet Temperature Sensors (Abilita sensori temperatura ingresso)	Toccare la casella di controllo per abilitare/disabilitare i sensori della temperatura di ingresso.
Enable Low Inlet Temperature Alarms (Abilita allarmi temperatura ingresso bassa)	Toccare la casella di controllo per abilitare/disabilitare gli allarmi di temperatura di ingresso bassa. Toccare il valore numerico per regolare la soglia di allarme.
Enable High Inlet Temperature Alarms (Abilita allarmi temperatura ingresso alta)	Toccare la casella di controllo per abilitare/disabilitare gli allarmi di temperatura di ingresso alta. Toccare il valore numerico per regolare la soglia di allarme.
Richiedere la Taratura della Pompa di Trasferimento Elettrica 	Toccare il pulsante di calibrazione della pompa di trasferimento elettrica per mettere in coda una calibrazione della pompa di trasferimento elettrica al successivo avvio della pompa di trasferimento elettrica. Appare solo quando sono selezionate le pompe di trasferimento elettriche. NOTA: Dopo aver premuto il pulsante, sullo schermo apparirà un avviso per notificare all'utente che la calibrazione è in coda.

Schermate avanzate

Utilizzare le schermate avanzate per gestire la connessione del sistema, le impostazioni del display e il software.

Cellular (Cellulare)

Utilizzare la schermata Cellular (Cellulare) per connettere l'app Reactor Connect al Reactor o per reimpostare il codice di Reactor. Vedere il manuale di collegamento del Reactor. **Manuali correlati**, pagina 3.

Icona	Nome	Descrizione
	Reset Key (Reimposta codice)	Toccare per reimpostare il codice di Reactor Connect per il sistema.

Impostazione	Descrizione
IMEI	IMEI del modulo dell'app Reactor Connect. Questo valore viene utilizzato per identificare il dispositivo e il sistema all'interno dell'app Reactor Connect.
Key (Codice)	Codice utilizzato dall'app Reactor Connect.
Key Created (Creazione codice)	Data e ora dell'ultima creazione del codice.

Dopo avere reimpostato il codice del sistema Reactor, tutti gli operatori che utilizzano l'app Graco Reactor Connect devono ricollegarsi al sistema Reactor.

Per motivi di sicurezza relativi al controllo wireless, modificare il codice del sistema Reactor regolarmente e quando si teme un accesso non autorizzato.

Display

Utilizzare la schermata Display per impostare la lingua, il formato della data, la data corrente, l'ora, la password delle schermate di impostazione, il ritardo dello screen saver, le unità di temperatura, le unità di pressione, le unità di volume e le unità di ciclo (cicli pompa o volume).

Toccare il campo accanto a ciascuna impostazione da modificare.

Impostazione	Descrizione
Enable Demo Mode (Abilita modalità demo)	Toccare per abilitare/disabilitare la modalità demo. NOTA: le impostazioni modificate e i cicli accumulati in modalità demo non vengono annullati dopo l'uscita dalla modalità demo.
Language (Lingua)	Consente di visualizzare la lingua.
Number Format (Formato numeri)	Formato numeri visualizzato e di download USB.
Date Format (Formato data)	Data e ora correnti.
Screen Saver (Salvaschermo)	Periodo di timeout dello screen saver (zero disattiva lo screen saver).
Password	Visualizza password. Le impostazioni con un lucchetto accanto alla voce possono essere protette da password. NOTA: Immettere 0000 (valore predefinito) per disabilitare la password.
Temperature Units (Unità temperatura)	Unità di misura della pressione visualizzate e di download USB.
Pressure Units (Unità di pressione)	Unità di misura della pressione visualizzate e di download USB.
Volume Units (Unità di volume)	Unità di misura del volume visualizzato e di download USB.

Software

La schermata Software visualizza il codice del sistema, il numero di serie del sistema, il codice del software e la versione del software.

Impostazione	Descrizione
System Part Number (Codice del sistema)	Codice del sistema (mostrato sull'etichetta del prodotto). NOTA: Il valore sarà vuoto sui display di ricambio.
System Serial Number (Numero di serie del sistema)	Numero di serie del sistema (mostrato sull'etichetta del prodotto). NOTA: Il valore sarà vuoto sui display di ricambio.
Codice parte software	Codice del software del sistema.
Software Version (Versione software)	Versione software del sistema.
Enable Cellular Software Updates (Abilita aggiornamenti del software con connessione cellulare)	Toccare la casella di controllo per abilitare/disabilitare gli aggiornamenti del software con connessione cellulare.

Manutenzione



Prima di eseguire qualsiasi intervento di manutenzione, seguire la **Procedura di scarico della pressione**, pagina 30.

Piano di manutenzione preventiva

La frequenza delle operazioni di manutenzione è determinata dalle condizioni di funzionamento del sistema specifico. Determinare un programma di manutenzione preventiva registrando quando eseguire l'intervento e il tipo di manutenzione necessaria, quindi determinare un programma regolare di controlli del sistema.

Utensili necessari per la manutenzione

- Chiave da 9/16 in.
- Chiave o chiave a tubo da 1-1/8 in.
- Pistola per grasso Fusion

Manutenzione del dosatore

Coppa di umidificazione

Controllare quotidianamente la coppa di umidificazione. Tenerla piena per 3/4 con liquido sigillante per ghiere Graco (TSL®) o un solvente compatibile. Non serrare eccessivamente il dado premiguarnizione/la coppa di umidificazione.

Dadi premiguarnizione

Non serrare eccessivamente il dado premiguarnizione/la coppa di umidificazione. La guarnizione a U della gola non è regolabile.

Reti filtranti del filtro d'ingresso del fluido

Ispezionare quotidianamente le reti filtranti del filtro d'ingresso del fluido. Vedere **Lavaggio della rete filtrante del filtro d'ingresso**, pagina 52.

Livello di lubrificante ISO

Ispezionare quotidianamente lo stato e il livello del lubrificante ISO. Riempire o sostituire se necessario.

Umidità

Per prevenire la cristallizzazione, non esporre il componente A all'aria umida.

Porte della camera di miscelazione della pistola

Pulire regolarmente le porte della camera di miscelazione della pistola. Vedere il manuale della pistola, **Manuali correlati**, pagina 3.

Reti filtranti della valvola di ritegno della pistola

Pulire le reti filtranti della valvola di ritegno della pistola. Vedere il manuale della pistola, **Manuali correlati**, pagina 3.

Protezione dalla polvere

Utilizzare aria compressa pulita, asciutta e priva di olio per evitare l'accumulo di polvere su moduli di controllo, ventole e motore (sotto la protezione).

Fori di sfianto

Tenere aperti i fori di sfianto sul retro dell'armadio elettrico.

Valvole di ricircolo del grasso

Pulire settimanalmente le valvole di ricircolo del grasso.

Essiccatore

La cartuccia dell'essiccatore ha una finestra di indicazione. Controllare questa finestra ogni giorno per assicurarsi che la cartuccia dell'essiccatore sia ancora funzionante.

Quando la finestra appare blu, la cartuccia dell'essiccatore è ancora funzionante. Se la finestra appare rosa, l'umidità è entrata nella cartuccia dell'essiccatore e deve essere sostituita.

Lavaggio della rete filtrante del filtro d'ingresso



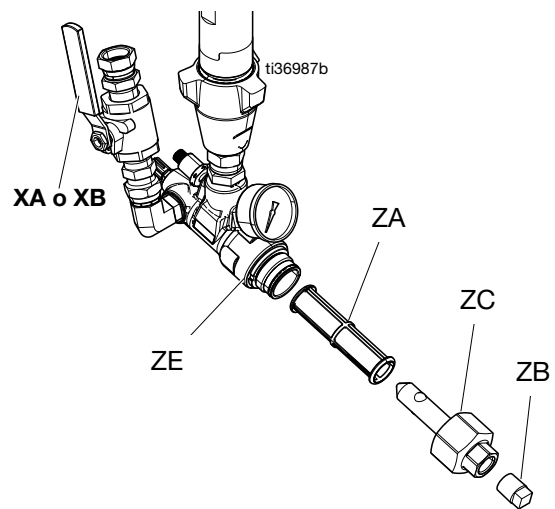
I filtri d'ingresso rimuovono le particelle che possono ostruire le valvole di ritegno sull'ingresso della pompa. Ispezionare le reti filtranti quotidianamente durante la procedura di avvio e pulire se necessario.

L'isocianato può cristallizzare a contatto con l'umidità o in seguito a congelamento. Se i prodotti chimici utilizzati sono puliti e se le procedure di stoccaggio, trasferimento e funzionamento vengono eseguite correttamente, il grado di contaminazione della rete filtrante del lato A sarà minimo.

Pulire la rete filtrante del lato A solo durante l'avvio quotidiano. Questo riduce al minimo la contaminazione con umidità tramite lavaggio immediato dei residui di isocianati all'avvio del dosaggio.

1. Seguire la **Procedura di scarico della pressione**, a pagina 30.
2. Chiudere la valvola di ingresso del fluido (XA) all'ingresso della pompa. In questo modo si previene il pompaggio del materiale durante la pulizia della rete filtrante.
3. Posizionare un contenitore sotto la base del filtro per raccogliere i fluidi drenati mentre si estrae il tappo di drenaggio del filtro (ZB).

4. Dopo che il fluido è stato scaricato, rimuovere il tappo di ingresso (ZC) e la rete del filtro d'ingresso (ZA) dal collettore del filtro. Lavare accuratamente la rete filtrante con solvente compatibile e scuoterla fino a quando non è asciutta. Ispezionare la rete filtrante. La maglia non deve risultare ostruita di oltre il 25%. Se oltre il 25% della maglia è ostruito, sostituire la rete filtrante. Ispezionare la guarnizione e sostituirla se necessario.
5. Installare il tappo del filtro (ZB) con la rete filtrante (ZA).
6. Aprire la valvola di ingresso del fluido (XA), assicurarsi che non vi siano perdite e pulire l'apparecchiatura. Continuare con l'uso.



Cambiare il fluido lubrificante della guarnizione della ghiera della pompa ISO (TSL)

Controllare quotidianamente lo stato del fluido TSL. Sostituire il fluido TSL quando prende la consistenza di un gel, diventa di colore più scuro o risulta diluito con isocianati.

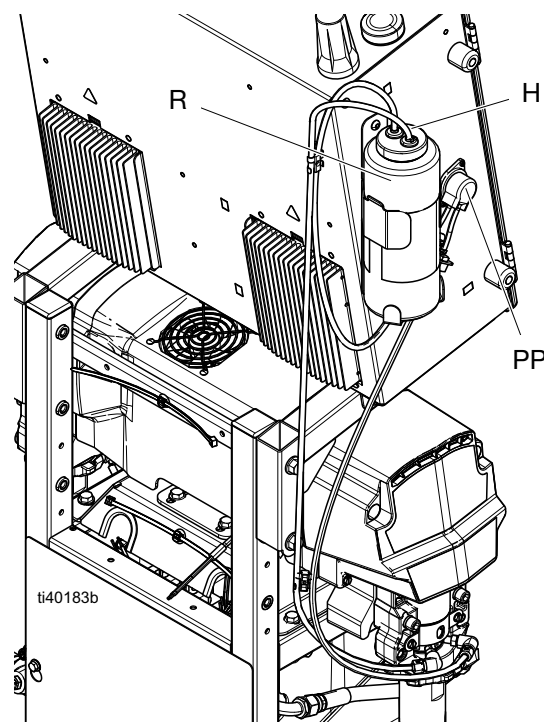
La formazione di gel è dovuta all'assorbimento di umidità da parte del fluido TSL. L'intervallo tra le sostituzioni dipende dall'ambiente nel quale l'apparecchiatura è in funzione. Il sistema del fluido TSL riduce al minimo l'esposizione all'umidità ma è ancora possibile una certa contaminazione.

Il cambiamento di colore del fluido TSL è dovuto alla continua infiltrazione di piccole quantità di isocianati dalle guarnizioni della pompa durante il funzionamento. Se le guarnizioni sono in buone condizioni, la sostituzione del fluido TSL dovuta allo scolorimento può essere effettuata con una frequenza di 3 o 4 settimane.

Per cambiare il fluido TSL:

1. Seguire la **Procedura di scarico della pressione**, a pagina 30.
2. Sollevare il serbatoio del fluido TSL (R) dalla staffa e rimuovere il serbatoio dal tappo. Tenere il tappo su un contenitore per rifiuti adatto e sciacquare il fluido contaminato fuori dalle linee posizionando il filtro nel nuovo fluido ed erogare il fluido contaminato attraverso la linea di ritorno nel contenitore per rifiuti.
3. Ciclare manualmente la pompa peristaltica (PP) nella schermata diagnostica finché tutto il fluido TSL contaminato non viene rimosso dal sistema.
4. Svuotare il serbatoio e sciacquarlo con fluido TSL pulito o sostituirlo con un nuovo serbatoio.
5. Dopo aver lavato il sistema del fluido TSL, riempirlo con fluido TSL nuovo.

6. Avvitare il serbatoio sul gruppo cappuccio (H) e posizionarlo nella staffa.



7. Verificare che la pompa del fluido TSL funzioni correttamente sentendo gli impulsi sul tubo di ritorno durante il normale funzionamento della pompa del dosatore.

Riciclaggio e smaltimento

Termine della vita utile del prodotto

Al termine della vita utile del prodotto, riciclare il prodotto in modo responsabile.

Risoluzione dei problemi

Per evitare lesioni dovute a un funzionamento imprevisto della macchina avviato da un controller remoto, scollegare il modulo cellulare Reactor Connect, se presente, dal sistema prima di eseguire le procedure di risoluzione dei problemi. Per le istruzioni fare riferimento al manuale della Reactor Connect.

Risoluzione degli errori

Quando si verifica un errore, nella schermata delle informazioni d'errore vengono visualizzati il codice e la descrizione dell'errore attivo. Vedere Schermate dei registri, pagina 46. Per risolvere un errore attivo:

1. Toccare per aiuto con l'errore attivo.

Errors					08:39
Date	Time	Help	Code	Description	
02/17/21	13:29		T6DB	(E04) Temp. Sensor Err. B	
02/17/21	13:29		V4MA	High Voltage A	
02/17/21	13:29		T6DA	(E04) Temp. Sensor Err. A	
02/17/21	13:29		P6FB	Press. Sens. Err. Inlet B	
02/17/21	13:29		P6FA	Press. Sens. Err. Inlet A	
02/17/21	13:29		T4EB	(E01) High Temp. Switch B	
02/17/21	13:29		T4EA	(E01) High Temp. Switch A	
02/17/21	13:29		P6BX	(E22) Press. Sens. Err. B	
02/17/21	13:29		P6AX	(E21) Press. Sens. Err. A	
02/17/21	13:29		A4DH	(E02) High Current Hose	

Page: 3 / 28

2. Verrà visualizzata una schermata del codice QR. Fare la scansione del codice QR con lo smartphone per inviarlo direttamente alla ricerca e risoluzione dei problemi online per il codice di errore attivo. In alternativa, accedere all'indirizzo help.graco.com e cercare l'errore attivo.

Errors					08:40
Date	Time	Help	Code	Description	
02/17/21	13:29		V4MA	High Voltage A	
02/17/21	13:29				
02/17/21	13:29				
02/17/21	13:29				
02/17/21	13:29				
02/17/21	13:29				
02/17/21	13:29				
02/17/21	13:29				
02/17/21	13:29		A4DH	(E02) High Current Hose	

Page: 3 / 28

Descrizioni degli stati dei LED

Nelle tabelle seguenti è descritto il significato degli stati dei LED per TCM, MCM, ADM e Sistema.

Tabella 1 Descrizione degli stati dei LED del modulo TCM

Vedere **Modulo di controllo della temperatura (TCM)**, pagina 20.

LED	Condizioni	Descrizione
Stato TCM (TK)	Verde fisso	Modulo alimentato
	Giallo lampeggiante	Comunicazione attiva
	Rosso costantemente lampeggiante	Aggiornamento del software in corso
	Rosso lampeggiante o fisso, in alternanza	Presenza di errore del modulo

Tabella 2 Descrizione degli stati dei LED del modulo ADM

Vedere **Modulo di controllo del motore (MCM)**, pagina 20.

LED	Condizioni	Descrizione
Stato MCM (MU)	Verde fisso	Modulo alimentato
	Giallo lampeggiante	Comunicazione attiva
	Rosso costantemente lampeggiante	Aggiornamento del software in corso
	Rosso lampeggiante o fisso, in alternanza	Presenza di errore del modulo

Tabella 3 Descrizione degli stati dei LED del modulo ADM

Vedere **Armadio elettrico**, pagina 19 e **Dosatore**, pagina 17.

LED	Condizioni	Descrizione
Stato ADM (AAS)	Verde fisso	Modulo alimentato
	Giallo lampeggiante	Comunicazione attiva
	Rosso costantemente lampeggiante	Aggiornamento del software in corso
	Rosso lampeggiante o fisso, in alternanza	Presenza di errore del modulo
Stato del sistema (SS)	Verde lampeggiante veloce	L'aggiornamento del software è in corso
	Verde lampeggiante lento	Sistema On

Grafico delle prestazioni

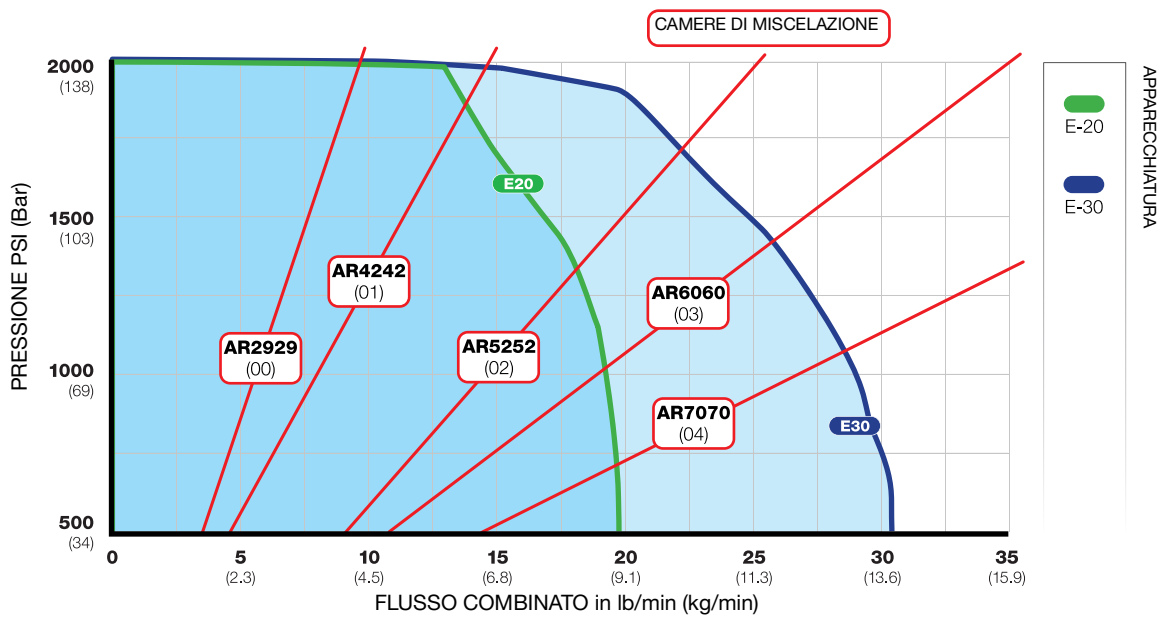
Questi grafici consentono di individuare il dosatore più efficiente per ciascuna camera di miscelazione. I valori di portata sono basati su una viscosità del materiale di 60 cps.

AVVISO

Per prevenire danni al sistema, non pressurizzarlo oltre la linea relativa alla dimensione dell'ugello della pistola in uso.

Grafici di pressione/portata

E-20 e E-30



E-XP1 e E-XP2

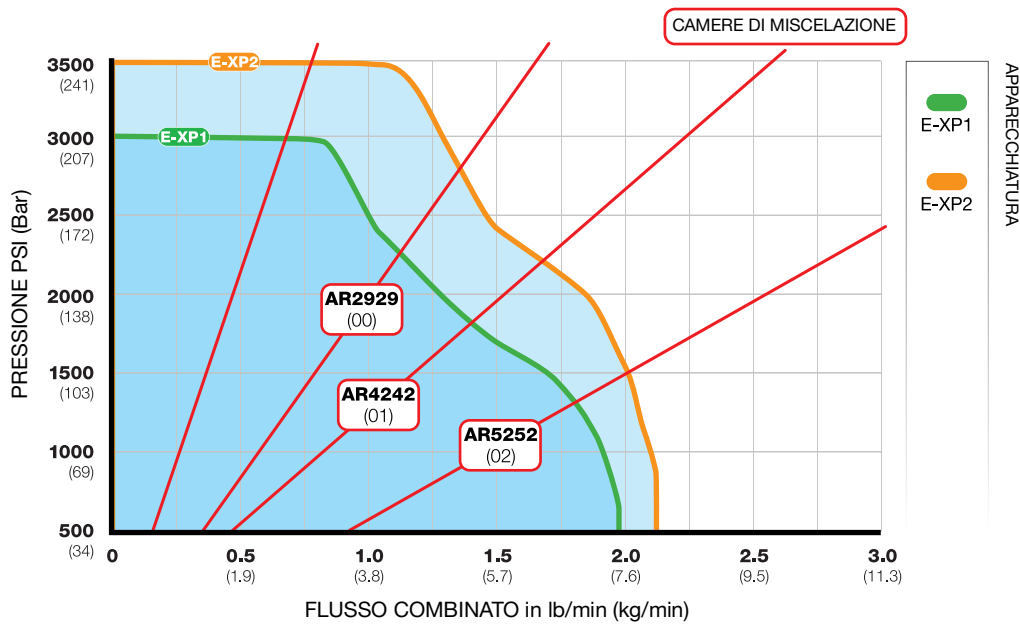
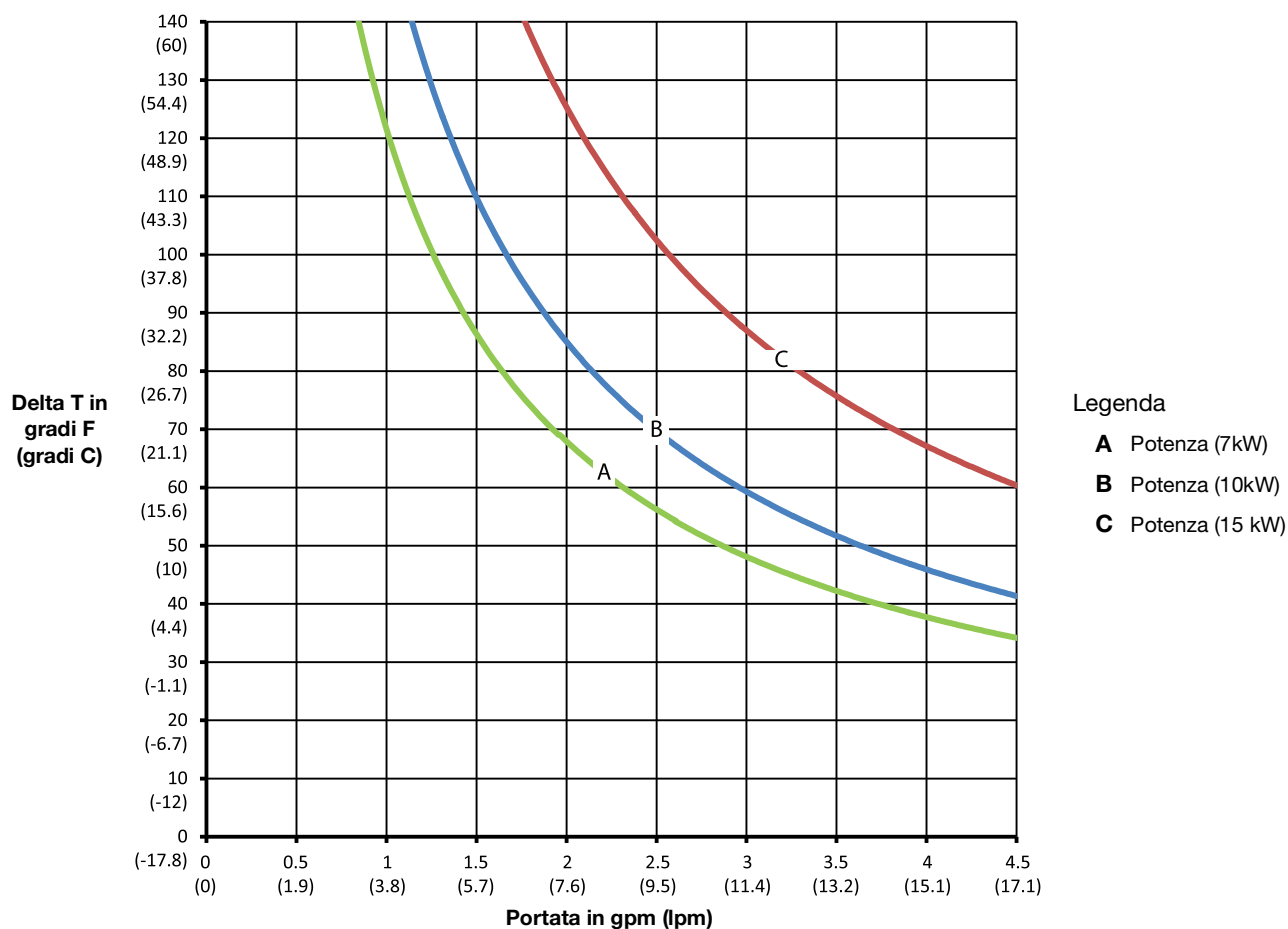


Grafico delle prestazioni dei riscaldatori



NOTA: I dati sulle prestazioni dei riscaldatori si basano su prove con olio idraulico con peso 20 e alimentazione a 240V tra i cavi di alimentazione del riscaldatore.

Regolazione del valore di riferimento della pressione del tubo riscaldato internamente

I tubi riscaldati internamente subiscono un'ulteriore perdita di pressione rispetto ai tubi riscaldati esternamente dello stesso diametro interno. Potrebbe essere necessario aumentare il valore di riferimento della pressione del sistema per compensare la perdita di pressione aggiuntiva e ottenere la pressione e il ventaglio desiderati sulla pistola. La perdita di pressione può variare in base al valore di riferimento della pressione, ai valori di riferimento della temperatura, alle viscosità chimiche e alla configurazione del tubo (lunghezza e numero di raccordi). Fare riferimento alla tabella seguente come punto di partenza per compensare la perdita di pressione aggiuntiva.

Lunghezza tubo flessibile	Regolazione del valore di riferimento della pressione
< 30 m (100 ft)	Aumentare 3,4 - 10 bar (50 - 150 psi)
30 - 70 m (100 - 200 ft)	Aumentare 6,9 - 17,2 bar (100 - 250 psi)
> 70 m (200 ft)	Aumentare 10,3 - 24,1 bar (150 - 350 psi)

Regolazione del valore di riferimento della temperatura del tubo riscaldato internamente

Potrebbe essere necessario regolare i valori di riferimento della temperatura sui tubi riscaldati internamente per far fronte all'ulteriore squilibrio di pressione causato da un'ulteriore perdita di pressione. Per bilanciare le pressioni, aumentare la temperatura del materiale a pressione più alta e diminuire la temperatura del materiale a pressione più bassa. Una volta risolto lo squilibrio, aumentare o diminuire insieme i valori di riferimento della temperatura per ottenere i risultati desiderati.

Riciclaggio e smaltimento

Termine della vita utile del prodotto

Al termine della vita utile del prodotto, riciclare il prodotto
in modo responsabile.

Proposizione California 65

RESIDENTI IN CALIFORNIA

 **AVVERTENZA:** rischio di cancro e problemi riproduttivi – www.P65warnings.ca.gov.

Specifiche tecniche

Reactor E-20

Sistemi di dosaggio Reactor 3, E-20				
	USA		Metrico	
Pressione massima di esercizio del fluido	2000 psi		140 bar, 14 MPa	
Massima temperatura del fluido	160 °F		71,1 °C	
Portata massima	20 lb/min		9,07 kg/min.	
Lunghezza massima del flessibile riscaldato	220 ft		67 m	
Portata per ciclo approssimata (A+B)	0.0104 gal		39.4 cc	
Range temperatura ambiente operativa	da 20 °F a 120 °F		da -7 °C a 49 °C	
Ingressi fluido	3/4 npt(f)			
Uscita del fluido - A	N.8 (1/2 in.) con adattatore JIC N. 5 (5/16 in. JIC)			
Uscita fluido - B	N.10 (5/8 in.) con adattatore JIC N. 6 (3/8 in. JIC)			
Dimensione porta di ricircolo del fluido	1/4 nps(m)			
Ricircolo del fluido Pressione massima della porta	250 psi		17 bar, 1,7 MPa	
Parti a contatto con il fluido	Alluminio, acciaio inossidabile, acciaio al carbonio zincato, acciaio al carbonio placcato in nichel, ottone, carburo di tungsteno, cromo, o-ring resistenti alle sostanze chimiche, PTFE, acetale, polietilene ad altissimo peso molecolare			
Pressione di ingresso massima del fluido	Modelli standard	Modelli Pro ed Elite	Modelli standard	Modelli Pro ed Elite
	400 psi	600 psi	27,6 bar, 2,76 MPa	41,3 bar, 4,14 MPa
Requisiti della tensione di linea				
200-240 VCA, monofase, 50/60 Hz				
200-240 VCA, trifase, DELTA, 50/60 Hz				
350-415 VCA, trifase, WYE, 50/60 Hz				
Pressione sonora: Misurata secondo ISO-9614-2				
Misurata da 1 m (3,1 ft) a 21 MPa (207 bar, 3000 psi), 11,4 lpm (1 gpm)	90,1 dBA			
Potenza sonora:				
Misurata da 1 m (3,1 ft) a 21 MPa (207 bar, 3000 psi), 11,4 lpm (1 gpm)	97,15 dBA			
Dimensioni:				
Larghezza	24,9 in.		63 cm	
Profondità	15,0 in.		38 cm	
Altezza	56,5 in.		144 cm	
Peso:				
Elite 10 kW	270 lb		122 kg	
Note:				
Tutti i marchi commerciali o registrati indicati nel presente documento sono di proprietà dei rispettivi proprietari.				

Reactor E-30

Sistemi di dosaggio Reactor 3, E-30				
	USA		Metrico	
Pressione massima di esercizio del fluido	2000 psi		140 bar, 14 MPa	
Massima temperatura del fluido	160 °F		71,1 °C	
Portata massima	30 lb/min		13,5 kg/min.	
Lunghezza massima del flessibile riscaldato	320 ft		97,5 m	
Portata per ciclo approssimata (A+B)	0,0273 gal		103.4 cc	
Range temperatura ambiente operativa	da 20 °F a 120 °F		da -7 °C a 49 °C	
Ingressi fluido	3/4 npt(f)			
Uscita del fluido - A	N.8 (1/2 in.) con adattatore JIC N. 5 (5/16 in. JIC)			
Uscita fluido - B	N.10 (5/8 in.) con adattatore JIC N. 6 (3/8 in. JIC)			
Dimensione porta di ricircolo del fluido	1/4 nps(m)			
Ricircolo del fluido Pressione massima della porta	250 psi		17 bar, 1,7 MPa	
Parti a contatto con il fluido	Alluminio, acciaio inossidabile, acciaio al carbonio zincato, acciaio al carbonio placcato in nichel, ottone, carburo di tungsteno, cromo, o-ring resistenti alle sostanze chimiche, PTFE, acetale, polietilene ad altissimo peso molecolare			
Pressione di ingresso massima del fluido	Modelli standard	Modelli Pro ed Elite	Modelli standard	Modelli Pro ed Elite
	400 psi	600 psi	27,6 bar, 2,76 MPa	41,3 bar, 4,14 MPa
Requisiti della tensione di linea				
200-240 VCA, monofase, 50/60 Hz				
200-240 VCA, trifase, DELTA, 50/60 Hz				
350-415 VCA, trifase, WYE, 50/60 Hz				
Pressione sonora: Misurata secondo ISO-9614-2				
Misurata da 1 m (3,1 ft) a 21 MPa (207 bar, 3000 psi), 11,4 lpm (1 gpm)	87,3 dBA			
Potenza sonora:				
Misurata da 1 m (3,1 ft) a 21 MPa (207 bar, 3000 psi), 11,4 lpm (1 gpm)	93,7 dBA			
Dimensioni:				
Larghezza	26,8 in.		68 cm	
Profondità	15,0 in.		38 cm	
Altezza	56,5 in.		144 cm	
Peso:				
Elite 15 kW	335 lb		151,9 kg	
Note:				
Tutti i marchi commerciali o registrati indicati nel presente documento sono di proprietà dei rispettivi proprietari.				

Reactor E-XP1

Sistemi di dosaggio Reactor 3, E-XP1				
	USA		Metrico	
Pressione massima di esercizio del fluido	3000 psi		207 bar, 20,7 MPa	
Massima temperatura del fluido	180 °F		82,2 °C	
Portata massima	2 gpm		7,6 lpm	
Lunghezza massima del flessibile riscaldato	220 ft		67 m	
Portata per ciclo approssimata (A+B)	0.0104 gal		39.4 cc	
Range temperatura ambiente operativa	da 20 °F a 120 °F		da -7 °C a 49 °C	
Ingressi fluido	3/4 npt(f)			
Uscita del fluido - A	N.8 (1/2 in.) con adattatore JIC N. 5 (5/16 in. JIC)			
Uscita fluido - B	N.10 (5/8 in.) con adattatore JIC N. 6 (3/8 in. JIC)			
Dimensione porta di ricircolo del fluido	1/4 nps(m)			
Ricircolo del fluido Pressione massima della porta	250 psi		17 bar, 1,7 MPa	
Parti a contatto con il fluido	Alluminio, acciaio inossidabile, acciaio al carbonio zincato, acciaio al carbonio placcato in nichel, ottone, carburo di tungsteno, cromo, o-ring resistenti alle sostanze chimiche, PTFE, acetale, polietilene ad altissimo peso molecolare			
Pressione di ingresso massima del fluido	Modelli standard	Modelli Pro ed Elite	Modelli standard	Modelli Pro ed Elite
	400 psi	600 psi	27,6 bar, 2,76 MPa	41,3 bar, 4,14 MPa
Requisiti della tensione di linea				
200-240 VCA, monofase, 50/60 Hz				
200-240 VCA, trifase, DELTA, 50/60 Hz				
350-415 VCA, trifase, WYE, 50/60 Hz				
Pressione sonora: Misurata secondo ISO-9614-2				
Misurata da 1 m (3,1 ft) a 21 MPa (207 bar, 3000 psi), 11,4 lpm (1 gpm)	85,1 dBA			
Potenza sonora:				
Misurata da 1 m (3,1 ft) a 21 MPa (207 bar, 3000 psi), 11,4 lpm (1 gpm)	92,15 dBA			
Dimensioni:				
Larghezza	24,9 in.		63 cm	
Profondità	15 in.		38 cm	
Altezza	56,5 in.		144 cm	
Peso:				
Elite 10 kW	270 lb		122,5 kg	
Note:				
Tutti i marchi commerciali o registrati indicati nel presente documento sono di proprietà dei rispettivi proprietari.				

Reactor E-XP2

Sistemi di dosaggio Reactor 3, E-XP2				
	USA		Metrico	
Pressione massima di esercizio del fluido	3500 psi		241 bar, 24,1 MPa	
Massima temperatura del fluido	180 °F		82,2 °C	
Portata massima	2,1 gpm		7,9 lpm	
Lunghezza massima del flessibile riscaldato	320 ft		97,5 m	
Portata per ciclo approssimata (A+B)	0,0203 gal		77.1 cc	
Range temperatura ambiente operativa	da 20 °F a 120 °F		da -7 °C a 49 °C	
Ingressi fluido	3/4 npt(f)			
Uscita del fluido - A	N.8 (1/2 in.) con adattatore JIC N. 5 (5/16 in. JIC)			
Uscita fluido - B	N.10 (5/8 in.) con adattatore JIC N. 6 (3/8 in. JIC)			
Dimensione porta di ricircolo del fluido	1/4 nps(m)			
Ricircolo del fluido Pressione massima della porta	250 psi		17 bar, 1,7 MPa	
Parti a contatto con il fluido	Alluminio, acciaio inossidabile, acciaio al carbonio zincato, acciaio al carbonio placcato in nichel, ottone, carburo di tungsteno, cromo, o-ring resistenti alle sostanze chimiche, PTFE, acetale, polietilene ad altissimo peso molecolare			
Pressione di ingresso massima del fluido	Modelli standard	Modelli Pro ed Elite	Modelli standard	Modelli Pro ed Elite
	400 psi	600 psi	27,6 bar, 2,76 MPa	41,3 bar, 4,13 MPa
Requisiti della tensione di linea				
200-240 VCA, monofase, 50/60 Hz				
200-240 VCA, trifase, DELTA, 50/60 Hz				
350-415 VCA, trifase, WYE, 50/60 Hz				
Pressione sonora: Misurata secondo ISO-9614-2				
Misurata da 1 m (3,1 ft) a 21 MPa (207 bar, 3000 psi), 11,4 lpm (1 gpm)	79,6 dBA			
Potenza sonora:				
Misurata da 1 m (3,1 ft) a 21 MPa (207 bar, 3000 psi), 11,4 lpm (1 gpm)	86,6 dBA			
Dimensioni:				
Larghezza	26,8 in.		68 cm	
Profondità	15 in.		38 cm	
Altezza	56,5 in.		144 cm	
Peso:				
Elite kW	330 lb		149,7 kg	
Note:				
Tutti i marchi registrati indicati nel presente documento sono di proprietà dei rispettivi proprietari.				

Garanzia estesa Graco per i componenti del Reactor

Graco garantisce che tutte le apparecchiature cui si fa riferimento nel presente documento, prodotte da Graco e recanti il suo marchio, sono esenti da difetti nei materiali e nella manodopera alla data di vendita all'acquirente originale. Fatta eccezione per le eventuali garanzie a carattere speciale, esteso o limitato applicate da Graco, Graco provvederà a riparare o sostituire qualsiasi parte delle sue apparecchiature di cui abbia accertato la condizione difettosa per un periodo di dodici mesi a decorrere dalla data di vendita. La presente garanzia si applica solo alle apparecchiature che vengono installate, utilizzate e di cui viene eseguita la manutenzione secondo le raccomandazioni scritte di Graco.

Codice Graco	Descrizione	Periodo di garanzia
25R357	Motore elettrico, 1,75 HP	36 mesi o 3 milioni di cicli
25R359	Motore elettrico, 2,5 HP	36 mesi o 3 milioni di cicli
18B011	Modulo di controllo del motore	36 mesi o 3 milioni di cicli
25P036	Modulo di controllo della temperatura	36 mesi o 3 milioni di cicli
18E139	Modulo display avanzato	36 mesi o 3 milioni di cicli
Tutte le altre parti del Reactor 3		12 mesi

La presente garanzia non copre la normale usura, né alcun malfunzionamento, danno o usura causati da installazione scorretta, applicazione impropria, abrasione, corrosione, manutenzione inadeguata o impropria, negligenza, incidenti, manomissione o sostituzione di componenti con prodotti non originali Graco e pertanto Graco declina ogni responsabilità rispetto alle citate cause di danno. Graco non potrà essere ritenuta responsabile neppure per eventuali malfunzionamenti, danni o usura causati dall'incompatibilità delle apparecchiature Graco con strutture, accessori, apparecchiature o materiali non forniti da Graco o da progettazioni, produzioni, installazioni, funzionamenti o manutenzioni errate di strutture, accessori, apparecchiature o materiali non forniti da Graco.

La presente garanzia è condizionata alla resa prepagata dell'apparecchiatura che si dichiara essere difettosa a un distributore Graco autorizzato affinché ne verifichi il difetto dichiarato. Se il difetto dichiarato viene verificato, Graco riparerà o sostituirà senza alcun addebito tutti i componenti difettosi. L'apparecchiatura sarà restituita all'acquirente originale con trasporto prepagato. Se l'ispezione non rileva difetti nei materiali o nella lavorazione, le riparazioni saranno effettuate a un costo ragionevole che include il costo dei componenti, la manodopera e il trasporto.

QUESTA GARANZIA È ESCLUSIVA E SOSTITUISCE TUTTE LE ALTRE GARANZIE, ESPLICITE O IMPLICITE INCLUSE, MA SOLO A TITOLO ESEMPLIFICATIVO, EVENTUALI GARANZIE DI COMMERCIALITÀ O IDONEITÀ PER SCOPI PARTICOLARI.

L'unico obbligo di Graco e il solo indennizzo a disposizione dell'acquirente per eventuali violazioni della garanzia sono quelli indicati in precedenza. L'acquirente accetta che nessun altro rimedio (ivi compresi, in via esemplificativa ma non esaustiva, danni accidentali o consequenziali derivanti dalla perdita di profitto, mancate vendite, lesioni alle persone o danni alle proprietà o qualsiasi altra perdita accidentale o consequenziale) sia messo a sua disposizione. Ogni azione legale per violazione della presente garanzia deve essere avviata entro due (2) anni dalla data di vendita o un (1) anno dalla scadenza del periodo di garanzia.

GRACO NON RILASCIA ALCUNA GARANZIA E NON RICONOSCE ALCUNA GARANZIA IMPLICITA DI COMMERCIALITÀ E ADATTABILITÀ A SCOPI PARTICOLARI RELATIVAMENTE AD ACCESSORI, ATTREZZATURE, MATERIALI O COMPONENTI VENDUTI MA NON PRODOTTI DA GRACO. Tali articoli venduti, ma non prodotti, da Graco (come motori elettrici, interruttori, tubi flessibili, ecc.) sono coperti dalla garanzia, se esiste, dei rispettivi fabbricanti. Graco fornirà all'acquirente un'assistenza ragionevole in caso di reclami per violazione di queste garanzie.

Graco non è in alcun caso responsabile di danni indiretti, accidentali, speciali o consequenziali alla fornitura da parte di Graco dell'apparecchiatura di seguito riportata o per la fornitura, il funzionamento o l'utilizzo di qualsiasi altro prodotto o altro articolo venduto, a causa di violazione del contratto, violazione della garanzia, per negligenza di Graco o altro.

Informazioni Graco

Per informazioni aggiornate sui prodotti Graco, visitare il sito web www.graco.com.

Per informazioni sui brevetti, visitare www.graco.com/patents.

PER INVIARE UN ORDINE, contattare il proprio distributore Graco o chiamare per individuare il distributore più vicino.

Tel.: 612-623-6921 **o numero verde:** 1-800-328-0211, **Fax:** 612-378-3505

Tutte le informazioni e le illustrazioni contenute nel presente documento sono basate sui dati più aggiornati disponibili al momento della pubblicazione. Graco si riserva il diritto di apportare modifiche in qualunque momento senza preavviso.

Traduzione delle istruzioni originali. This manual contains Italian. MM 3A8500

Sede generale Graco: Minneapolis

Uffici internazionali: Belgio, Cina, Giappone, Corea

GRACO INC. AND SUBSIDIARIES • P.O. BOX 1441 • MINNEAPOLIS MN 55440-1441 • USA

Copyright 2021, Graco Inc. Tutti gli stabilimenti di produzione Graco hanno ottenuto la certificazione ISO 9001.

www.graco.com

Revisione F, aprile 2024