

# Reactor<sup>®</sup> 3 配比系统

3A8748F

ZH

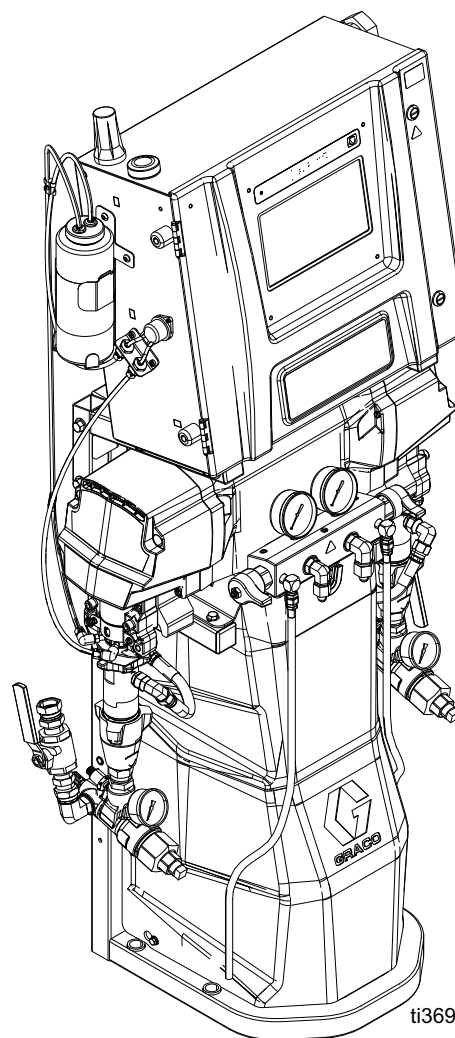
电动加热式多组份配比器，用于喷涂聚氨酯泡沫和聚脲涂料。仅限室内使用。未获准用于爆炸性环境或危险性（分类）场所。仅使用 *Reactor 3* 加热软管。仅限专业用途。

相关型号信息，其中包括最大工作压力和核准情况，请参见第 4 和第 5 页。



## 重要安全说明

请在使用该设备之前，阅读本手册以及相关手册内所有的警告和说明内容。请妥善保存这些说明。



ti36974b

# 目录

|                             |    |                               |           |
|-----------------------------|----|-------------------------------|-----------|
| 提供的手册 .....                 | 3  | 操作 .....                      | 30        |
| 相关手册 .....                  | 3  | 泄压步骤 .....                    | 30        |
| 型号 .....                    | 4  | 慢送模式 .....                    | 31        |
| Reactor E-20 和 E-30 .....   | 4  | 吹扫空气步骤 .....                  | 32        |
| Reactor E-XP1 和 E-XP2 ..... | 5  | 冲洗设备 .....                    | 33        |
| 核准情况 .....                  | 6  | 液体循环 .....                    | 34        |
| 附件 .....                    | 6  | 校准 .....                      | 36        |
| 警告 .....                    | 7  | 喷洒 .....                      | 37        |
| 重要的异氰酸酯信息 .....             | 11 | 关机 .....                      | 39        |
| 异氰酸酯条件 .....                | 11 | <b>级显示模块 (ADM) .....</b>      | <b>40</b> |
| 材料自燃 .....                  | 12 | 菜单栏 .....                     | 40        |
| 让 A 组份和 B 组份保持分开 .....      | 12 | 系统通知图标 .....                  | 40        |
| 更换涂料 .....                  | 12 | 在屏幕间导航 .....                  | 40        |
| 异氰酸酯的湿气敏感性 .....            | 12 | 主屏幕 .....                     | 41        |
| 配用 245 fa 发泡剂的泡沫树脂 .....    | 12 | 日志屏幕 .....                    | 44        |
| 备注 .....                    | 13 | 设置屏幕 .....                    | 45        |
| 典型安装 .....                  | 14 | 高级屏幕 .....                    | 48        |
| 不带循环的典型安装 .....             | 14 | 蜂窝网络 .....                    | 48        |
| 典型安装, 使用系统流体歧管实现料桶循环 .....  | 15 | 显示屏 .....                     | 49        |
| 典型安装, 使用喷枪流体歧管实现料桶循环 .....  | 16 | 软件 .....                      | 49        |
| 部件辨认 .....                  | 17 | 维护 .....                      | 50        |
| 配比器 .....                   | 17 | 预防性维护计划 .....                 | 50        |
| 电气外壳 .....                  | 19 | 维护所需的工具 .....                 | 50        |
| 温度控制模块 (TCM) .....          | 20 | 配比器维护 .....                   | 50        |
| 马达控制模块 (MCM) .....          | 20 | 冲洗入口过滤器滤网 .....               | 51        |
| 安装 .....                    | 21 | 更换 ISO 泵喉管密封润滑剂 (TSL) 液 ..... | 52        |
| 位置 .....                    | 21 | 回收和弃置 .....                   | 52        |
| 安装所需工具 .....                | 21 | 故障排除 .....                    | 53        |
| 组装配比器 .....                 | 21 | 故障排除 .....                    | 53        |
| 安装系统 .....                  | 22 | LED 指示灯状态说明 .....             | 54        |
| 设置 .....                    | 23 | 性能图表 .....                    | 55        |
| 接地 .....                    | 23 | 压力/流量图表 .....                 | 55        |
| 安装时所需的工具 .....              | 23 | 加热器性能图表 .....                 | 56        |
| 通用设备指南 .....                | 23 | 回收和弃置 .....                   | 57        |
| 连接电源 .....                  | 24 | 产品生命结束 .....                  | 57        |
| 安装蜂窝网络模块 .....              | 25 | 美国加州第 65 号提案 .....            | 57        |
| 向湿杯注入喉管密封液 (TSL®) .....     | 26 | 技术规格 .....                    | 58        |
| 将加热软管连接到配比器 .....           | 26 | Reactor E-20 .....            | 58        |
| 启动 .....                    | 27 | Reactor E-30 .....            | 59        |
|                             |    | Reactor E-XP1 .....           | 60        |
|                             |    | Reactor E-XP2 .....           | 61        |
|                             |    | 备注 .....                      | 62        |
|                             |    | 固瑞克关于 Reactor 组件的延长担保 .....   | 63        |

## 提供的手册

| 手册<br>( 英语 ) | 说明               |
|--------------|------------------|
| 3A8500       | Reactor 3 配比器操作  |
| 3A8501       | Reactor 3 配比器修理  |
| 3A8505       | Reactor 3 启动快速指南 |
| 3A8506       | Reactor 3 关机快速指南 |

## 相关手册

下列为与 Reactor 配比器配合使用的附件的手册。

这些手册可以从 [www.graco.com](http://www.graco.com) 网站上获得。

| 手册<br>( 英语 )              | 说明                             |
|---------------------------|--------------------------------|
| <b>供料系统手册</b>             |                                |
| 309852                    | 循环和回流软管套件, 零配件说明书              |
| 3A8502                    | T4 3:1 配比输送泵, 操作和零配件           |
| 3A8503                    | E1 输送泵, 操作和零配件                 |
| <b>活塞泵手册</b>              |                                |
| 309577                    | Reactor 电动活塞泵, 修理用部件           |
| <b>喷枪手册</b>               |                                |
| 309550                    | Fusion <sup>®</sup> AP 喷枪, 说明书 |
| 3A7314                    | Fusion PC 喷枪, 说明               |
| 312666                    | Fusion CS 喷枪, 说明               |
| 309856                    | Fusion MP 喷枪, 零配件说明            |
| 313213                    | Probler <sup>®</sup> P2 喷枪, 说明 |
| <b>Reactor Connect 手册</b> |                                |
| 3A8504                    | Reactor Connect, 说明            |
| <b>加热软管手册</b>             |                                |
| 3A7683                    | Reactor 加热软管 (Reactor 3), 说明   |

## 型号

## Reactor E-20 和 E-30

|                                  | 型号 (产品编号)                              | E-20 Standard<br>7 kW (26R310)   | E-20 Pro<br>7 kW (26R311)        | E-20 Pro<br>10 kW (26R313)       | E-20 Elite<br>10 kW (26R312)     | E-30 Standard<br>10 kW (26R330)  | E-30 Pro<br>10 kW (26R331)       | E-30 Pro<br>15 kW (26R333)       | E-30 Elite<br>15 kW (26R332)     |
|----------------------------------|--|----------------------------------|----------------------------------|----------------------------------|----------------------------------|----------------------------------|----------------------------------|----------------------------------|----------------------------------|
| 技术信息                             | 最大工作压力                                 | 2000 psi<br>(14 MPa,<br>140 bar) | 2000 psi<br>(14 MPa,<br>140 bar) | 2000 psi<br>(14 MPa,<br>140 bar) | 2000 psi<br>(14 MPa,<br>140 bar) | 2000 psi<br>(14 MPa,<br>140 bar) | 2000 psi<br>(14 MPa,<br>140 bar) | 2000 psi<br>(14 MPa,<br>140 bar) | 2000 psi<br>(14 MPa,<br>140 bar) |
|                                  | 每转大约输出量 (A+B)                          | 0.0104 gal<br>(0.0395 L)         | 0.0104 gal<br>(0.0395 L)         | 0.0104 gal<br>(0.0395 L)         | 0.0104 gal<br>(0.0395 L)         | 0.0273 gal<br>(0.103 L)          | 0.0273 gal<br>(0.103 L)          | 0.0273 gal<br>(0.103 L)          | 0.0273 gal<br>(0.103 L)          |
|                                  | 最大流量                                   | 20 lb/min<br>(9.1 kg/min)        | 20 lb/min<br>(9.1 kg/min)        | 20 lb/min<br>(9.1 kg/min)        | 20 lb/min<br>(9.1 kg/min)        | 30 lb/min<br>(13.5 kg/min)       | 30 lb/min<br>(13.5 kg/min)       | 30 lb/min<br>(13.5 kg/min)       | 30 lb/min<br>(13.5 kg/min)       |
|                                  | 支持的最大软管长度                              | 220 ft<br>(67 m)                 | 220 ft<br>(67 m)                 | 220 ft<br>(67 m)                 | 220 ft<br>(67 m)                 | 320 ft<br>(97.5 m)               | 320 ft<br>(97.5 m)               | 320 ft<br>(97.5 m)               | 320 ft<br>(97.5 m)               |
|                                  | 系统总载荷                                  | 12.9 kW                          | 12.9 kW                          | 15 kW                            | 15 kW                            | 17.5 kW                          | 17.5 kW                          | 22.3 kW                          | 22.3 kW                          |
|                                  | 主加热器载荷                                 | 7.6 kW                           | 7.6 kW                           | 9.6 kW                           | 9.6 kW                           | 9.6 kW                           | 9.6 kW                           | 14.4 kW                          | 14.4 kW                          |
|                                  | 满载峰值<br>电流                             | 交流电<br>200-240V,<br>单相           | 56 A                             | 56 A                             | 65 A                             | 65 A                             | 76 A                             | 76 A                             | 97 A                             |
| 交流电<br>200-240V,<br>三相,<br>DELTA |  | 36 A                             | 36 A                             | 39 A                             | 39 A                             | 49 A                             | 49 A                             | 59 A                             | 59 A                             |
| 交流电<br>350-415V,<br>三相, WYE      |  | 24 A                             | 24 A                             | 24 A                             | 24 A                             | 35 A                             | 35 A                             | 35 A                             | 35 A                             |
| 系统功能                             | 比率监控                                   |                                  |                                  |                                  | ✓                                |                                  |                                  |                                  | ✓                                |
|                                  | Reactor Connect 应用程序                   |                                  | ✓                                | ✓                                | ✓                                |                                  | ✓                                | ✓                                | ✓                                |
|                                  | 大口径再循环阀                                |                                  | ✓                                | ✓                                | ✓                                |                                  | ✓                                | ✓                                | ✓                                |
|                                  | 软件包括自动压力平衡和电源管理功能                      |                                  | ✓                                | ✓                                | ✓                                |                                  | ✓                                | ✓                                | ✓                                |
|                                  | 料筒液位置油尺                                |                                  | ✓                                | ✓                                | ✓                                |                                  | ✓                                | ✓                                | ✓                                |
|                                  | 带有仪表、压力和温度传感器的大尺寸入口过滤器                 |                                  |                                  |                                  | ✓                                |                                  |                                  |                                  | ✓                                |
|                                  | 大尺寸入口过滤器, 带量表                          |                                  | ✓                                | ✓                                |                                  |                                  | ✓                                | ✓                                |                                  |
|                                  | 小尺寸入口过滤器, 无量表                          | ✓                                |                                  |                                  |                                  | ✓                                |                                  |                                  |                                  |
| 套件                               | 外部加热软管套件, 1 x 50 ft (15.24 m)          | ESR310★                          | ESR311★                          | ESR313★                          | ESR312◆●                         | ESR330★                          | ESR331★                          | ESR333★                          | ESR332◆●                         |
|                                  | 外部加热软管套件, 2 x 100 ft (30.48 m)         | EHR310★                          | EHR311★                          | EHR313★                          | EHR312◆●                         | EHR330★                          | EHR331★                          | EHR333★                          | EHR332◆●                         |
|                                  | 内部加热软管套件, 1 x 50 ft (15.24 m)          | ISR310★                          | ISR311★                          | ISR313★                          | ISR312◆●                         | ISR330★                          | ISR331★                          | ISR333★                          | ISR332◆●                         |
|                                  | 内部加热软管套件, 2 x 100 ft (30.48 m)         | IHR310★                          | IHR311★                          | IHR313★                          | IHR312◆●                         | IHR330★                          | IHR331★                          | IHR333★                          | IHR332◆●                         |
|                                  | Core E1 带内部加热软管套件, 1 x 50 ft (15.24 m) |                                  |                                  |                                  | CSR312◆●                         |                                  |                                  |                                  | CSR332◆●                         |
|                                  | Core E1 带内部加热套件, 2 x 100 ft (30.48 m)  |                                  |                                  |                                  | CHR312◆●                         |                                  |                                  |                                  | CHR332◆●                         |

◆ 随附发动机 CAN 诊断电缆。

● 随附 20 ft (6.1 m) 快接管。

★ 随附 10 ft (3.05 m) 快接管。

## Reactor E-XP1 和 E-XP2

|      | 型号 (产品编号)                               | E-XP1 Standard<br>10 kW (26R320) | E-XP1 Pro 10<br>kW (26R321)  | E-XP1 Elite 10<br>kW (26R322) | E-XP2 Standard<br>15 kW (26R340) | E-XP2 Pro 15<br>kW (26R341)  | E-XP2 Elite (15<br>kW (26R342) |
|------|---|----------------------------------|------------------------------|-------------------------------|----------------------------------|------------------------------|--------------------------------|
| 技术信息 | 最大工作压力                                  | 3000 psi (20.7 MPa, 207 bar)     | 3000 psi (20.7 MPa, 207 bar) | 3000 psi (20.7 MPa, 207 bar)  | 3500 psi (24.1 MPa, 241 bar)     | 3500 psi (24.1 MPa, 241 bar) | 3500 psi (24.1 MPa, 241 bar)   |
|      | 每转大约输出量 (A+B)                           | 0.0104 gal (0.0395 L)            | 0.0104 gal (0.0395 L)        | 0.0104 gal (0.0395 L)         | 0.0204 gal (0.0771 L)            | 0.0204 gal (0.0771 L)        | 0.0204 gal (0.0771 L)          |
|      | 最大流量                                    | 2 gpm (7.6 lpm)                  | 2 gpm (7.6 lpm)              | 2 gpm (7.6 lpm)               | 2.1 gpm (7.9 lpm)                | 2.1 gpm (7.9 lpm)            | 2.1 gpm (7.9 lpm)              |
|      | 支持的最大加热软管长度                             | 220 ft (67 m)                    | 220 ft (67 m)                | 220 ft (67 m)                 | 320 ft (97.5 m)                  | 320 ft (97.5 m)              | 320 ft (97.5 m)                |
|      | 系统总载荷                                   | 15 kW                            | 15 kW                        | 15 kW                         | 22.3 kW                          | 22.3 kW                      | 22.3 kW                        |
|      | 主加热器载荷                                  | 9.6 kW                           | 9.6 kW                       | 9.6 kW                        | 14.4 kW                          | 14.4 kW                      | 14.4 kW                        |
|      | 满载峰值电流                                  | 交流电<br>200-240 V,<br>单相          | 65 A                         | 65 A                          | 65 A                             | 97 A                         | 97 A                           |
|      | 交流电<br>200-240 V,<br>三相, DELTA          | 39 A                             | 39 A                         | 39 A                          | 59 A                             | 59 A                         | 59 A                           |
|      | 交流电<br>350-415 V,<br>三相, WYE            | 24 A                             | 24 A                         | 24 A                          | 35 A                             | 35 A                         | 35 A                           |
| 系统功能 | 比率监控                                    |                                  |                              | ✓                             |                                  |                              | ✓                              |
|      | Reactor Connect 应用程序                    |                                  | ✓                            | ✓                             |                                  | ✓                            | ✓                              |
|      | 大口径再循环阀                                 |                                  | ✓                            | ✓                             |                                  | ✓                            | ✓                              |
|      | 软件包括自动压力平衡和电源管理功能                       |                                  | ✓                            | ✓                             |                                  | ✓                            | ✓                              |
|      | 料筒液位量油尺                                 |                                  | ✓                            | ✓                             |                                  | ✓                            | ✓                              |
|      | 带有仪表、压力和温度传感器的大尺寸入口过滤器                  |                                  |                              | ✓                             |                                  |                              | ✓                              |
|      | 大尺寸入口过滤器, 带量表                           |                                  | ✓                            |                               |                                  | ✓                            |                                |
|      | 小尺寸入口过滤器, 无量表                           | ✓                                |                              |                               | ✓                                |                              |                                |
| 套件   | 外部加热软管套件, 1 x 50 ft (15.24 m)           | ESR320★                          | ESR321★                      | ESR322◆◆                      | ESR340★                          | ESR341★                      | ESR342◆◆                       |
|      | 外部加热软管套件, 2 x 100 ft (30.48 m)          | EHR320★                          | EHR321★                      | EHR322◆◆                      | EHR340★                          | EHR341★                      | EHR342◆◆                       |
|      | 内部加热软管套件, 1 x 50 ft (15.24 m)           | ISR320★                          | ISR321★                      | ISR322◆◆                      | ISR340★                          | ISR341★                      | ISR342◆◆                       |
|      | 内部加热软管套件, 2 x 100 ft (30.48 m)          | IHR320★                          | IHR321★                      | IHR322◆◆                      | IHR340★                          | IHR341★                      | IHR342◆◆                       |
|      | Core E1 带内部加热软管套件, 1 x 50 ft (15.24 m)  |                                  |                              | CSR322◆◆                      |                                  |                              | CSR342◆◆                       |
|      | Core E1 带内部加热软管套件, 2 x 100 ft (30.48 m) |                                  |                              | CHR322◆◆                      |                                  |                              | CHR342◆◆                       |

◆ 随附发动机 CAN 诊断电缆。

● 随附 20 ft (6.1 m) 快接软管。

★ 随附 10 ft (3.05 m) 快接软管。

## 核准情况

天祥集团 (Intertek) 可提供配比器认证，而不提供软管认证。









## 附件

| 套件编号   | 说明           |
|--------|--------------|
| 20A677 | 发动机 CAN 套件   |
| 24M174 | 料桶液位测杆       |
| 20A676 | 灯塔套件         |
| 18E191 | 偏离比率套件       |
| 18E192 |              |
| 18E154 | 空气歧管套件       |
| 18E211 | 蜂窝移动网络远程安装套件 |

# 警告

以下为针对本设备的设置、使用、接地、维护及修理的警告。惊叹号符号表示一般性警告，而各种危险符号则表示与特定操作过程有关的危险。当手册中的这些符号出现在机身上，或是警告标牌上时，请查看这些警告。并未包含在本章节内的针对产品的危险符号及警告，可能在本手册内适当的章节出现。

|  <b>危险</b>  |  |
|--|--|
| <br> | <p><b>严重的触电危险</b></p> <p>本设备可以通过 240 V 以上的电压供电。接触此电压将导致死亡或严重伤害。</p> <ul style="list-style-type: none"> <li>在断开任何电缆连接和进行设备维修或安装设备之前，要关掉总开关并切断其电源。</li> <li>该设备必须接地。只能连接到已接地的电源上。</li> <li>所有的电气接线都必须由合格的电工来完成，并符合当地的所有规范和标准。</li> </ul>   |
|  <b>警告</b>  |  |
|    | <p><b>有毒液体或烟雾危害</b></p> <p>如果吸入有毒的烟雾、食入有毒的流体或让它们溅到眼睛里或皮肤上，都会导致严重伤害或死亡。</p> <ul style="list-style-type: none"> <li>阅读安全数据表 (SDS)，获取搬运注意事项信息，了解正在使用流体的特定危险，包括长期暴露的影响。</li> <li>喷涂、维修设备或在工作区域中时，务必保持工作区域通风良好并穿戴好适合的个人防护用品。参见本手册中的<b>个人防护装备警告</b>。</li> <li>危险性液体要存放在规定的容器内，并按照有关规定的要求进行处置。</li> </ul> |
|   | <p><b>个人防护设备</b></p> <p>喷涂、维修设备或在工作区域时，总是穿戴适合的个人防护用品并遮挡住所有皮肤。防护用品可帮助防止严重受伤，包括长期暴露、吸入有毒烟、雾、气体、过敏反应、烧伤、眼睛受伤和听力受损。这些防护装备包括但不限于：</p> <ul style="list-style-type: none"> <li>正确安装液体制造商和当地监管机构推荐的呼吸器（可能包括供气呼吸器）、化学防渗手套、防护衣服和脚套。</li> <li>防护眼镜和听力保护装置。</li> </ul>   |

# 警告



## 皮肤注射危险

从喷枪、软管泄漏处或破裂的部件中射出的高压流体会刺破皮肤。这看起来就像是割伤，但实际上却是可能导致截肢的严重损伤。应即刻进行手术治疗。



- 不要在没有安装喷嘴护罩及扳机护圈的情况下进行喷涂。
- 不喷涂时要锁上扳机锁。
- 不要将喷枪指着任何人或身体的任何部位。
- 请勿将手盖在喷嘴上。
- 切勿用手、身体、手套或碎布去堵塞泄漏或使泄漏物质转向。
- 在停止喷涂时以及在清洗、检查或维修设备之前，要按照泄压步骤进行操作。
- 在操作设备前要拧紧所有流体连接处。
- 要每日检查软管和联接装置。立即更换磨损或损坏的零配件。

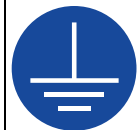


## 火灾和爆炸危险

工作区内的易燃烟雾（如溶剂及涂料烟雾）可能被点燃或爆炸。涂料或溶剂流经该设备时，可能造成静电放电。为避免火灾和爆炸：



- 只能在通风良好的地方使用此设备。
- 清除所有火源，如引火火焰、烟头、手提电灯及塑胶遮蔽布（可产生静电火花）。
- 将工作区内的所有设备接地。请参见接地说明。
- 禁止以高压喷涂或冲洗溶剂。
- 保持工作区清洁，无溶剂、碎片、汽油等杂物。
- 存在易燃烟雾时不要插拔电源插头或开关电源或电灯。
- 仅使用已接地的软管。
- 朝桶内扣动扳机时，要握紧喷枪靠在接地桶的边上。请勿使用料桶衬垫，除非它们防静电或导电。
- 如果出现静电火花或感到有电击，则应立即停止操作。找出并改正问题之前，请勿使用设备。
- 工作区内要始终配备有效的灭火器。





# 警告

|   |   |
|---|---|
|    | <p><b>热膨胀危险</b></p> <p>在诸如软管等密闭空间内受热的流体，会因热膨胀而导致压力快速升高。过压会造成设备破裂以及严重伤害。</p> <ul style="list-style-type: none"> <li>• 加热期间，打开阀体以释放液体膨胀。</li> <li>• 根据操作条件，以固定间隔主动更换软管。</li> </ul>  |
|    | <p><b>高压铝质零配件危险</b></p> <p>在压力设备中使用与铝不兼容的流体可导致严重的化学反应和设备破裂。不遵循本警告可导致死亡、重伤或财产损失。</p> <ul style="list-style-type: none"> <li>• 不得使用 1,1,1-三氯乙烷、二氯甲烷、其他卤代烃溶剂或含有这些溶剂的流体。</li> <li>• 请勿使用氯漂白剂。</li> <li>• 很多其他流体可能含有与铝发生反应的化学物质。联系您的材料供应商以了解化学相容性信息。</li> </ul>  |
|     | <p><b>设备误用危险</b></p> <p>误用设备会导致严重的人员伤亡。</p> <ul style="list-style-type: none"> <li>• 疲劳时、吸毒或酗酒者不得使用此设备。</li> <li>• 不要超过额定值最低的系统部件的最大工作压力或温度额定值。请参见所有设备手册中的<b>技术规格</b>。</li> <li>• 请使用与设备的接液零件相适应的流体或溶剂。请参见所有设备手册中的<b>技术规格</b>。阅读流体及溶剂生产厂家的警告。有关材料的完整信息，请向分销商或零售商索要安全数据表 (SDS)。</li> <li>• 在设备通电或加压情况下切勿离开工作区。</li> <li>• 当设备不使用时，要关闭所有设备并按照<b>泄压流程</b>进行操作。</li> <li>• 要每天检查设备。已磨损或损坏的部件要立即予以修理，或只能使用原厂件进行更换。</li> <li>• 不要对设备进行改动或改装。改动或改装会导致机构认证失效并带来安全隐患。</li> <li>• 请确保所有设备均已进行评级并通过认证，适用于您的使用环境。</li> <li>• 只能将设备用于其预定的用途。有关信息请与经销商联系。</li> <li>• 软管和电缆布线远离交通区域、尖锐边缘、移动部件及高温表面。</li> <li>• 不要扭绞或过度弯曲软管或用软管拽拉设备。</li> <li>• 确保儿童和动物远离工作区。</li> <li>• 要遵照所有适用的安全规定进行。</li> </ul> |

## 警告



### 有效部件危险

活动部件会挤夹或切断手指及身体的其他部位。

- 远离活动部件。
- 在护罩被取下或外盖被打开时，不要操作设备。
- 设备可能毫无预警地启动。在检查、移动或维修设备之前，应按照本手册中的**泄压步骤**进行操作，断开所有电源连接。



### 烧伤危险

设备表面及加热的流体在工作期间会变得非常热。为避免严重烧伤：

- 切勿接触高温液体或设备。

# 重要的异氰酸酯信息

异氰酸酯 (ISO) 是用于一些双组份涂料的催化剂。

## 异氰酸酯条件



喷涂或分配含异氰酸酯的流体时，会形成可能有害的气雾、蒸汽和雾化颗粒。




- 请阅读并理解液体制造商的警告信息，以及安全数据表 (SDS)，了解异氰酸酯的特定危险性和相关预防措施。
- 使用异氰酸酯涉及的潜在危险步骤。请勿用该设备喷涂，除非你受过培训并且有资质，阅读并理解本手册中的信息以及流体制造商的应用说明和 SDS。
- 使用维护不当或误调节的设备可导致材料固化错误，这可引起废气排放和恶臭。设备必须根据手册中的说明小心维护和调节。
- 为防止吸入异氰酸酯气雾、蒸汽和雾化颗粒，工作区域中的所有人必须戴上相应的呼吸保护装置。始终佩戴正确安装的呼吸器，这可能包括供气的呼吸器。根据液体制造商 SDS 的说明保持工作区域通风。
- 避免全部皮肤与异氰酸酯接触。工作区中的每个人必须穿戴上液体制造商和当地监管机构推荐的化学防渗手套、防护衣服和脚套。遵循液体制造商的所有建议，包括那些关于搬运受污染的衣物的建议。喷涂后，进食或喝水前洗手、洗脸。
- 喷涂后仍然有暴露在异氰酸酯的危险。施工前和施工后，在流体制造商规定的时间内没有穿戴适合防护用品的人员不得在工作区域中。一般情况下，该时间期限至少是 24 小时。
- 警告其他可能进入工作区域的人员有异氰酸酯暴露的危险。遵循流体制造商和当地监管机构的推荐。建议贴上公告，如贴在工作区域之外：

|   |               |
|---|---------------|
|  <b>警告</b> |               |
|            | <b>有毒烟雾危害</b> |
| 在喷涂泡沫时不得进入，喷涂完成后____小时内也不得进入  |               |
| <b>以下时间之前请勿进入：</b>  |               |
| 日期： _____   |               |
| 时间： _____   |               |

## 材料自燃

|   |   |  |  |  |
|---|---|--|--|--|
|  |  |  |  |  |
| 应用某些材料时如果太浓，可能会引起自燃。请阅读材料制造商的警告信息和安全数据表 (SDS)。                                    |   |  |  |  |

## 让 A 组份和 B 组份保持分开

|   |   |   |  |  |
|---|---|---|--|--|
|                                  |  |  |  |  |
| 交叉污染可导致流体管路中的涂料固化，造成严重的人员受伤或设备损坏。防止交叉污染：  |   |   |  |  |
| <ul style="list-style-type: none"> <li>切勿将沾有 A 组份的零件与沾有 B 组份的零件互换使用。</li> <li>如果一侧的溶剂已受到污染，切勿在另一侧使用溶剂。</li> </ul> |   |   |  |  |

## 更换涂料

| 注意  |  |  |  |  |
|---|--|--|--|--|
| 更换设备中使用的涂料类型需要特别注意，避免损坏设备和停机。   |  |  |  |  |
| <ul style="list-style-type: none"> <li>更换材料时，应多次冲洗设备，确保彻底清洁。</li> <li>冲洗后，始终应清洁流体入口过滤器。</li> <li>请向材料制造商核实化学兼容性。</li> <li>在环氧树脂、聚氨橡胶或聚脲间更换时，拆卸并清洁所有液体组份，更换软管。环氧树脂常在 B（硬化剂）侧使用胺。聚脲常在 B（树脂）侧使用胺。</li> </ul> |  |  |  |  |

## 异氰酸酯的湿气敏感性

暴露在水分（如湿气）中会引起 ISO 部分固化，形成细小坚硬的研磨性晶粒，悬浮在流体中。最终，表面会形成一层膜，ISO 将开始胶化，使粘度增加。

| 注意   |  |
|--|--|
| 如果使用这种已部分固化的 ISO，将降低所有接液零件的性能，缩短其寿命。   |  |
| <ul style="list-style-type: none"> <li>所用密闭容器的通风口应始终装有干燥剂，或是处于氮气环境中。切勿将 ISO 存放在开口容器内。</li> <li>保持 ISO 泵湿杯或液箱（若安装）中注入了适合的 TSL 液。从而隔绝 ISO 和空气。</li> <li>仅使用兼容 ISO 的防潮软管。</li> <li>切勿使用回收的溶剂，其中可能含有水分。溶剂容器在不用时，应始终盖严。</li> <li>在重新组装时，应始终使用合适的润滑剂润滑螺纹零件。</li> <li>在接液和静置时，每周至少循环一次通过 Reactor 的材料。使用 A 侧输送泵通过 A 侧出口歧管再循环接头冲洗材料。请参见<b>冲洗设备</b>，第 33 页。</li> <li>吸入空气或材料用完后，不得存放 Reactor。存放前，请按照操作手册中的吹扫空气程序进行操作。</li> </ul> |  |

**注意：**膜形成的量和结晶的速率随 ISO 混合情况、湿度和温度的不同而变化。

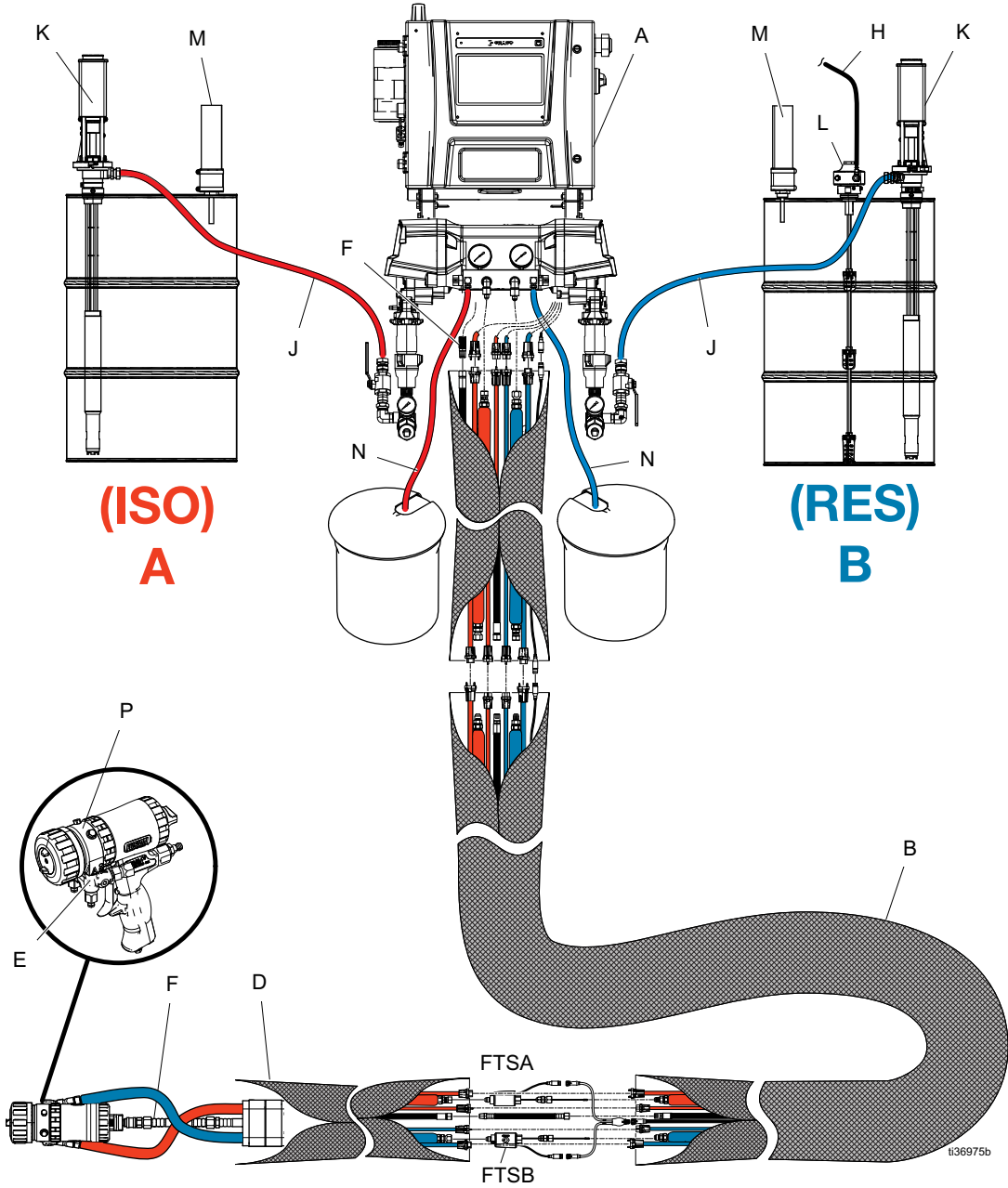
## 配用 245 fa 发泡剂的泡沫树脂

在未受压力时，尤其是经搅拌后，一些泡沫发泡剂在 90° F (33° C) 以上的温度条件下会起泡。为减少起泡现象，应尽量减少循环系统的预热。



# 典型安装

## 不带循环的典型安装

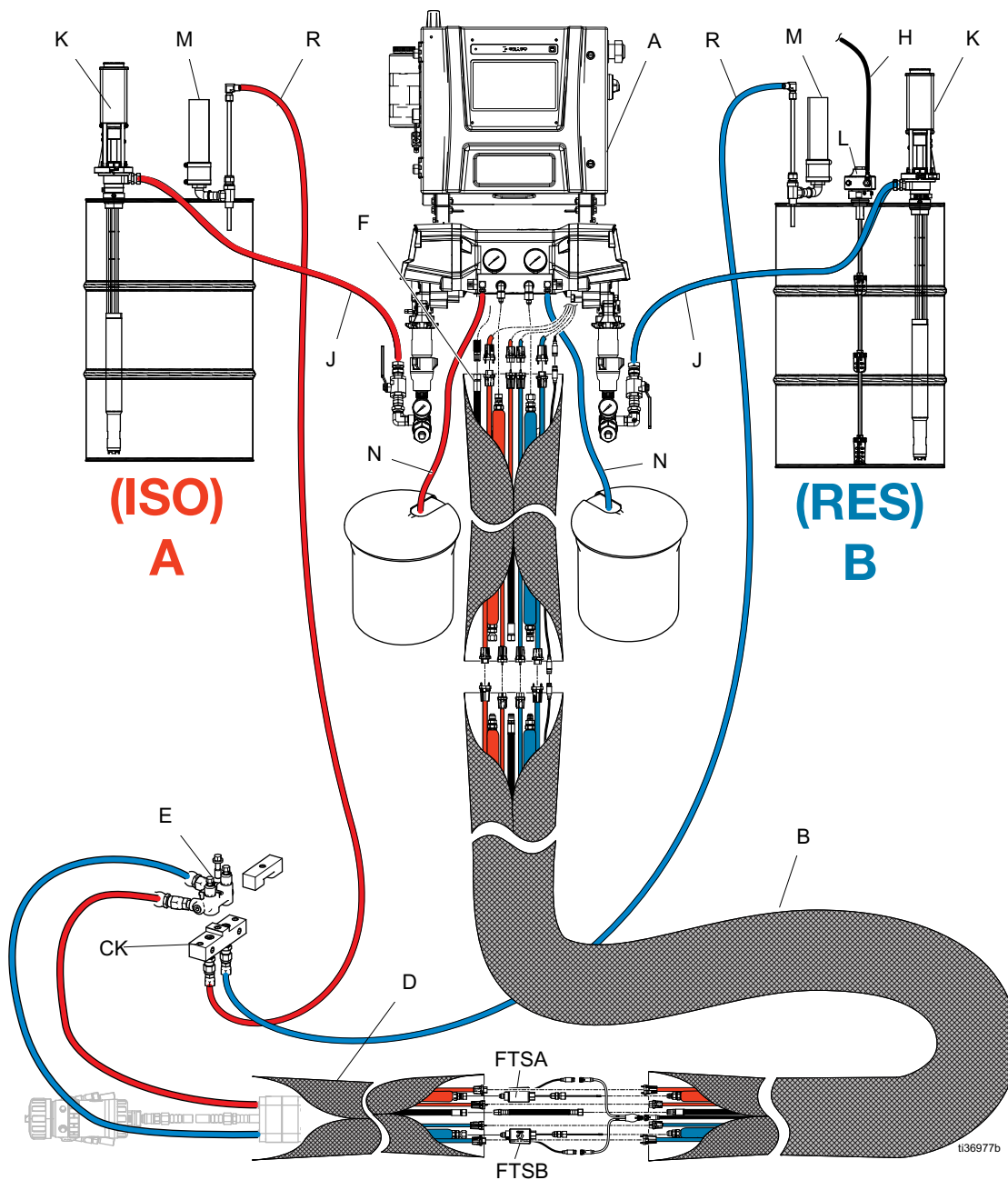


| 参考号 | 说明          | 参考号 | 说明      | 参考号    | 说明            |
|-----|-------------|-----|---------|--------|---------------|
| A   | Reactor 配比器 | H†  | 搅拌器供气管路 | N      | 放气管路          |
| B*† | 加热软管束       | J†  | 供料管路    | P†     | 喷枪流体歧管        |
| D†  | 加热快接软管      | K†  | 输送泵     | FTSA*† | 流体温度传感器 (A 侧) |
| E†  | 喷枪歧管        | L†  | 搅拌器     | FTSB*† | 流体温度传感器 (B 侧) |
| F†  | 喷枪空气供应软管    | M†  | 干燥剂型干燥器 |        |               |

\* 为便于清楚说明，此处所示为裸露的情况。在实际操作过程中是用胶带裹着的。  
 † 未包含。



## 典型安装，使用喷枪流体歧管实现料桶循环



| 参考号 | 说明          | 参考号 | 说明      | 参考号    | 说明            |
|-----|-------------|-----|---------|--------|---------------|
| A   | Reactor 配比器 | H†  | 搅拌器供气管路 | N†     | 放气管路          |
| B*† | 加热软管束       | J†  | 供料管路    | R†     | 再循环管路         |
| D†  | 加热快接软管      | K†  | 输送泵     | FTSA*† | 流体温度传感器 (A 侧) |
| E†  | 喷枪歧管        | L†  | 搅拌器     | FTSB*† | 流体温度传感器 (B 侧) |
| F†  | 喷枪空气供应软管    | M†  | 干燥剂型干燥器 |        |               |

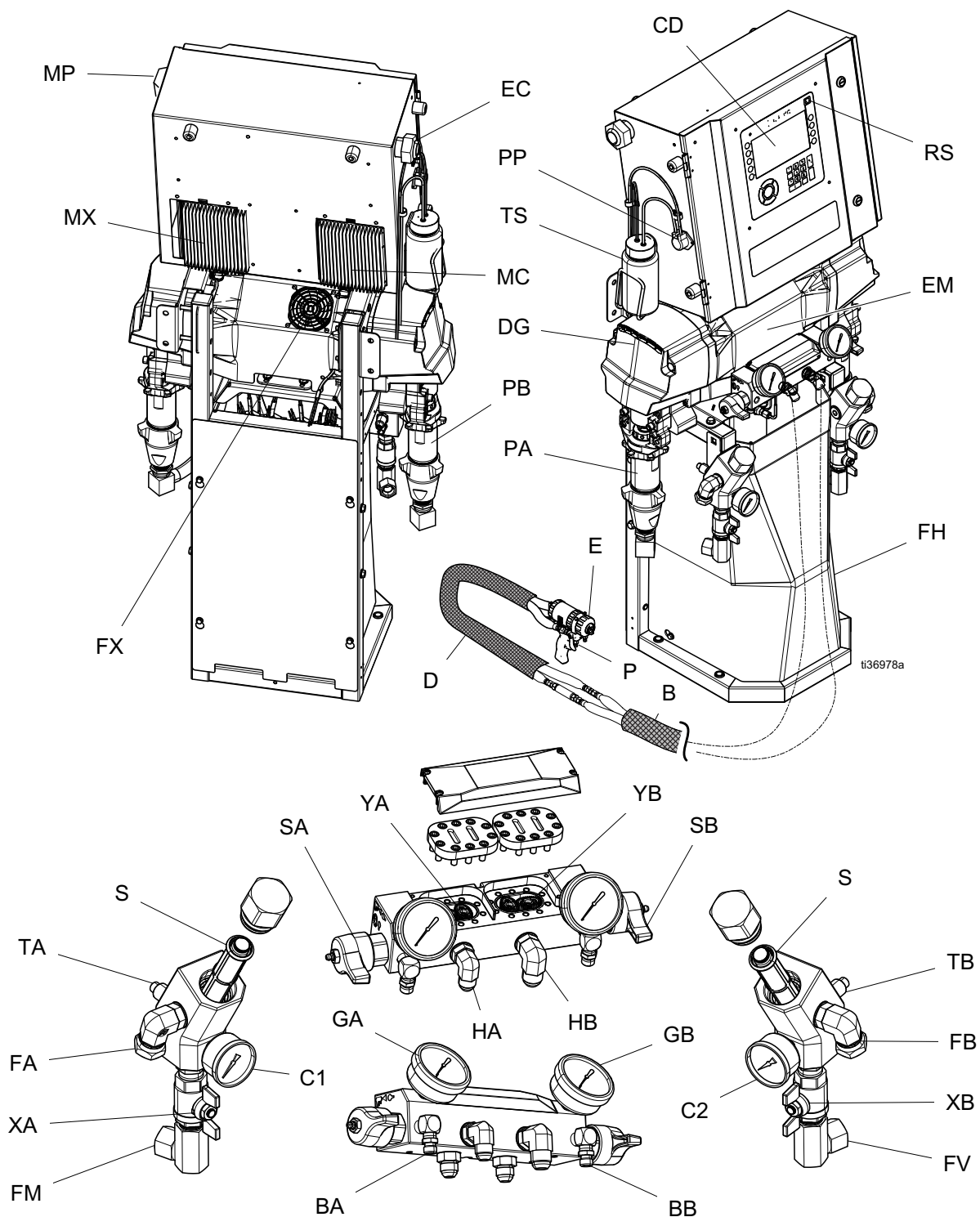
\* 为便于清楚说明，此处所示为裸露的情况。在实际操作过程中是用胶带裹着的。

† 未包含。



# 部件辨认

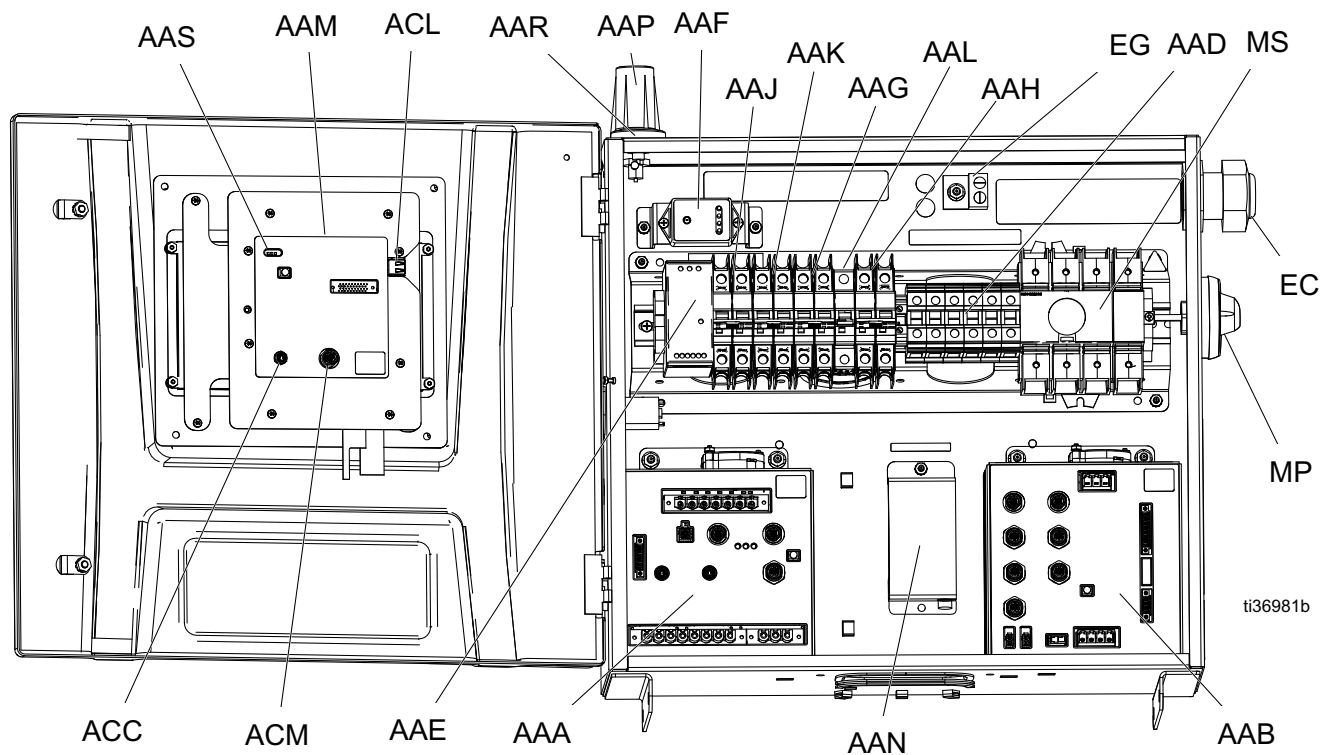
## 配比器



## 配比器组件

| 参考号 | 说明                        |
|-----|---------------------------|
| BA  | ISO 侧泄压出口                 |
| BB  | RES 侧泄压出口                 |
| C1  | ISO 侧入口压力表                |
| C2  | RES 侧入口压力表                |
| CD  | 高级显示模块 (ADM)              |
| EC  | 电线应力消除器                   |
| EM  | 电动马达                      |
| FA  | ISO 侧入口接头                 |
| FB  | RES 侧入口接头                 |
| FH  | 流体加热器                     |
| GA  | ISO 侧压力表                  |
| GB  | RES 侧压力表                  |
| HA  | ISO 侧软管接头                 |
| HB  | RES 侧软管接头                 |
| MP  | 主电源开关                     |
| PA  | ISO 侧泵                    |
| PB  | RES 侧泵                    |
| PP  | ISO 润滑泵                   |
| RS  | 红色停止按钮                    |
| SA  | ISO 侧泄压/喷涂阀               |
| SB  | RES 侧泄压/喷涂阀               |
| SS  | 系统 LED 状态指示灯              |
| TS  | ISO 润滑储液器                 |
| XA  | ISO 侧流体入口阀                |
| XB  | RES 侧流体入口阀                |
| YA  | 流量计 - ISO 侧 (仅限 Elite 型号) |
| YB  | 流量计 - RES 侧 (仅限 Elite 型号) |
| ZA  | 入口过滤器滤网                   |
| ZB  | 入口过滤器滤网塞                  |
| ZC  | 入口过滤器盖                    |

# 电气外壳



**参考号 描述**

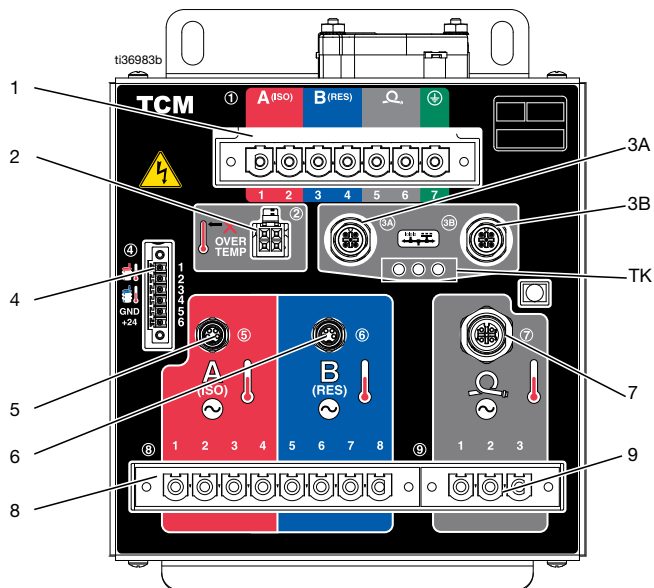
|     |              |
|-----|--------------|
| AAA | 温度控制模块 (TCM) |
| AAB | 马达控制模块 (MCM) |
| AAD | 接线端子台        |
| AAE | 24 伏电源供电     |
| AAF | 浪涌保护器        |
| AAG | 变压器断路器       |
| AAH | 马达断路器        |
| AAJ | A 侧热断路器      |
| AAK | B 侧热断路器      |
| AAL | 软管断路器        |
| AAM | 高级显示模块 (ADM) |

**参考号 描述**

|      |                        |
|------|------------------------|
| AAN† | Reactor Connect 应用程序模块 |
| AAP† | 蜂窝网络天线                 |
| AAR† | GPS 天线                 |
| ACC  | Reactor Connect 模块电缆连接 |
| ACL  | ADM USB 端口             |
| ACM  | ADM CAN 电缆连接           |
| EC   | 电线应力消除器                |
| EG   | 输入电源接地端子               |
| MP   | 主电源隔离旋钮                |
| MS   | 主电源隔离开关                |

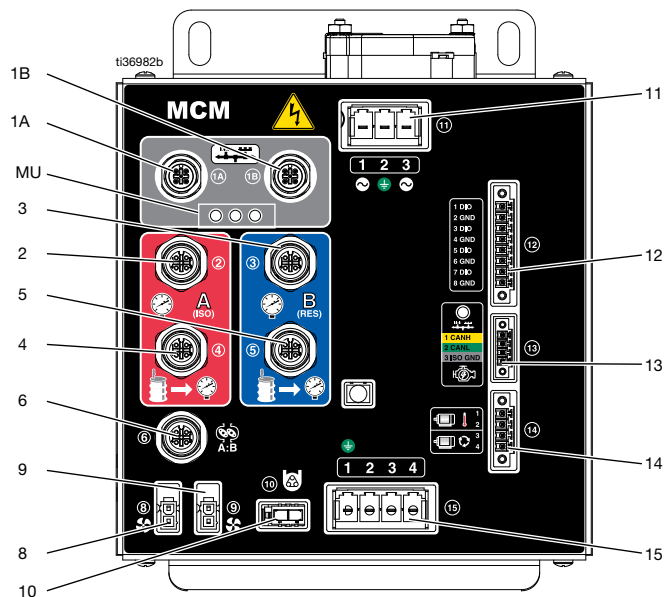
† 非所有模块标配。

## 温度控制模块 (TCM)



| 参考号 | 说明                    |
|-----|-----------------------|
| 1   | 主电源输入                 |
| 2   | 加热器过热输入               |
| 3A  | CAN 通信连接              |
| 3b  |                       |
| 4   | A/B 入口温度和 24 V 直流电源进料 |
| 5   | A 加热器温度输入             |
| 6   | B 加热器温度输入             |
| 7   | A/B 软管温度输入            |
| 8   | A/B 加热器电源输出           |
| 9   | A/B 软管电源输出            |

## 马达控制模块 (MCM)



| 参考号 | 描述               |
|-----|------------------|
| 1A  | CAN 通信连接         |
| 1B  |                  |
| 2   | A 侧泵出口压力         |
| 3   | B 侧泵出口压力         |
| 4   | A 侧泵入口压力         |
| 5   | B 侧泵入口压力         |
| 6   | 流量计输入            |
| 8   | 变压器风扇            |
| 9   | 马达风扇             |
| 10  | ISO 润滑泵输出        |
| 11  | 主电源输入            |
| 12  | 数字输入/输出          |
| 13  | 发动机 J1939 CAN 连接 |
| 14  | 马达温度和循环开关        |
| 15  | 马达输出             |

# 安装

## 位置

为便于操作和维护，请确保安装 Reactor 的区域有足够的照明以确保可见性和安全性。

为便于操作和维护，请确保 Reactor 的前部和侧部有足够的空间用于阀门、扳手和工具。

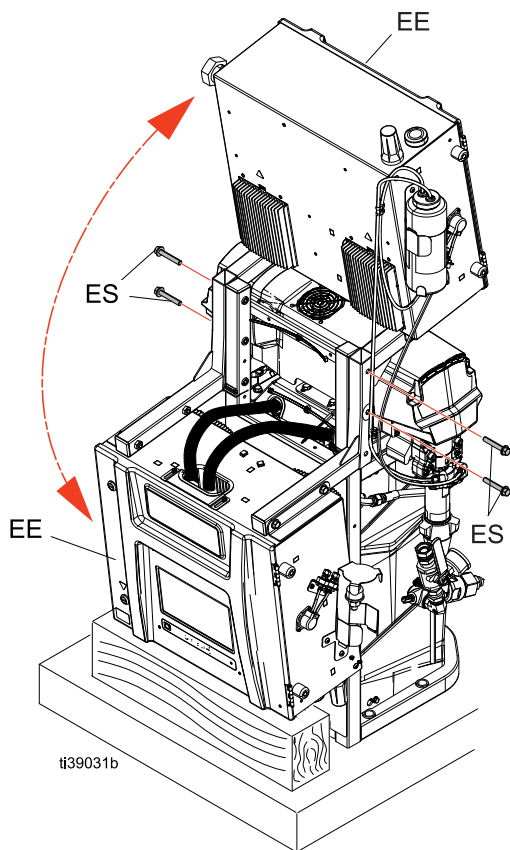
## 安装所需工具

9/16 英寸套筒或扳手

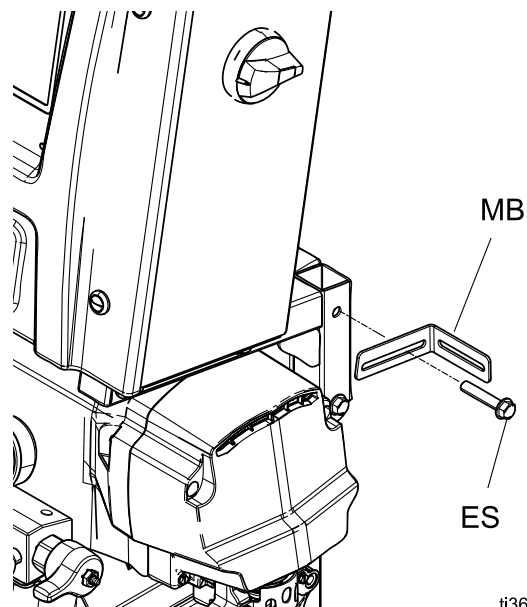
## 组装配比器

发运配置中有 Reactor 配比器。安装系统前，在直立位置下组装配比器。

1. 卸下外壳枢轴臂螺丝 (ES)。
2. 抬起电气外壳 (EE)。



3. 如下所示放置左右壁挂式安装支架 (MB) 将外壳枢轴臂螺丝 (ES) 插入支架 (MB) 并拧紧以固定外壳。

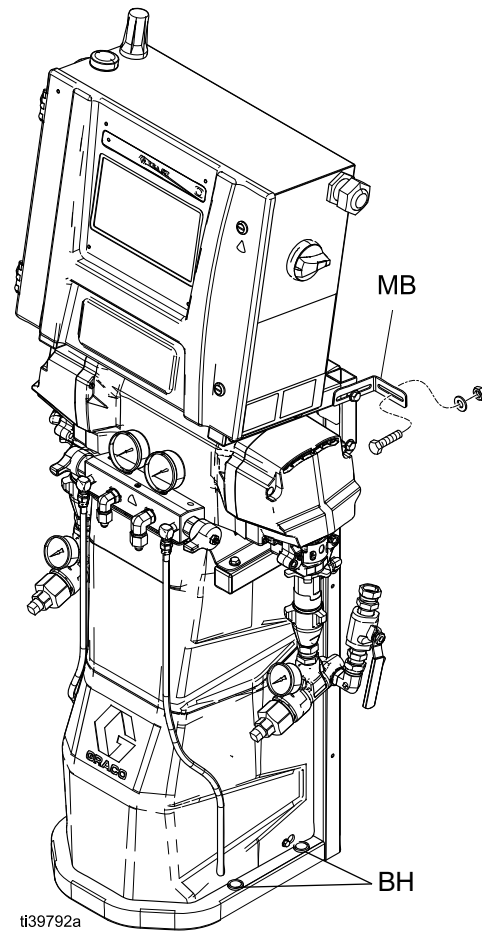


## 安装系统

|   |   |  |  |  |
|---|---|--|--|--|
|  |  |  |  |  |
| 为防止因系统翻倒发生严重伤害，请确保将 Reactor 正确固定到墙面上。   |   |  |  |  |

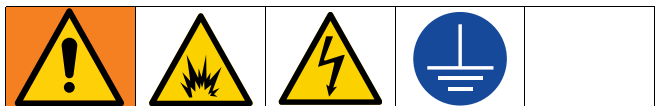
**注意：** 安装托架和螺栓包含在松动部件箱中，与系统一起装运。

1. 将左右墙壁安装支架 (MB) 固定到墙壁上。如果托架未与墙柱间距对齐，可用螺栓在墙柱上固定一块木板，然后将托架固定到木板上。
2. 使用系统机架 (BH) 底座上的四个孔，将底座固定到地板上。不随附螺栓。



# 设置

## 接地



该设备必须接地，以减小静电火花和电击危险。电火花或静电火花可能导致气体点燃或爆炸。接地为电流提供逃逸通路。

- **Reactor:** 系统通过电源线接地。
- **软管:** 仅使用 Reactor 3 软管以确保静态接地连续性。检查从喷枪到 Reactor 系统接地的软管的电阻。如果总电阻超过 29 兆欧，应马上更换软管。
- **喷枪:** 喷枪通过 Reactor 3 软管接地。仅使用 Reactor 3 加热软管。
- **流体供料桶:** 按照当地法规进行操作。
- **被喷涂的对象:** 按照当地法规进行操作。
- **冲洗时使用的溶剂桶:** 按照当地法规进行操作。仅使用放置在接地表面上的导电金属桶。不要将桶放在不导电的表面上，例如纸或纸板，这将中断接地的持续性。
- **冲洗或释放压力时要保持接地的连续性:** 将喷枪的金属部分紧紧靠在接地的金属桶的边上，然后扣动喷枪的扳机。

## 安装时所需的工具

- 1.25 英寸扳手
- 1-1/16 英寸扳手
- 7/8 英寸或 200 毫米扳手
- 5/8 英寸扳手
- 1 英寸扳手
- 11/16 英寸扳手
- 3/4 英寸或 19 毫米扳手
- 3/8 英寸套筒
- 平头螺丝刀
- 18 英寸活络扳手

## 通用设备指南

### 注意

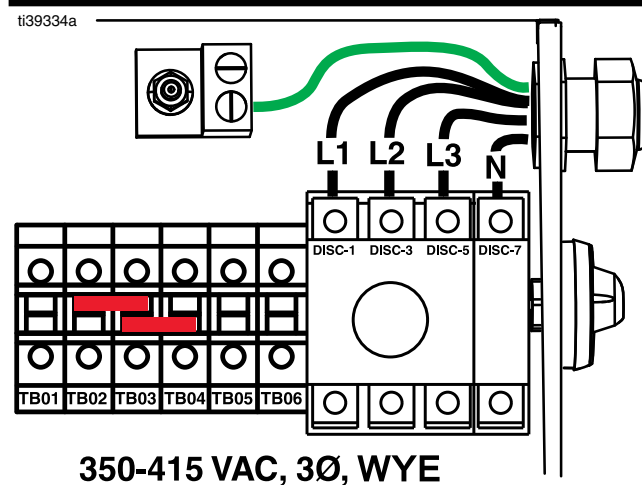
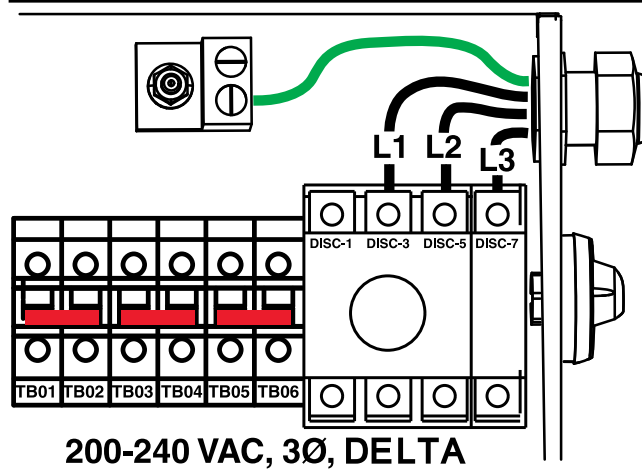
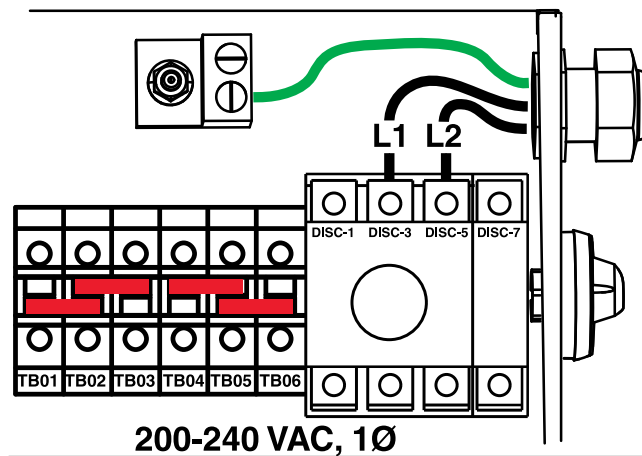
未能正确确定发电机规格可能导致损坏。为避免设备损坏，请执行以下列出的指导。

- 确定适当规格的发电机。使用适当规格的发电机和合适的空气压缩机，可使配比器以几乎不变的 RPM 运行。否则会造成电压波动，从而损坏电子设备。确定适当规格的发电机。
1. 列出所有系统组件的泄漏功率要求。
  2. 添加系统组件需要的功率。
  3. 请执行以下等式计算：  
总瓦数  $\times$  1.25 = kVA  
(千伏安)
  4. 选择等于或大于所确定 kVA 的发电机规格。
- 使用**型号**（第 4 页）中的电气额定值确定配比器电源线的尺寸。否则会造成电压波动，从而损坏电子设备。
  - 请使用配有速度恒定的磁头卸荷装置的空气压缩机。工作期间，直接在线启动和关闭空气压缩机会造成电压波动，从而损坏电子设备。
  - 根据生产商建议维护并检查发电机、空气压缩机其他设备，以避免意外关机。意外设备关机造成电压波动，从而损坏电子设备。
  - 使用电流足够的插墙电源以满足系统要求。否则会造成电压波动，从而损坏电子设备。

## 连接电源



1. 关闭主电源开关 (MP)。
2. 打开电气外壳门。  
**注意：** 端子跳线位于电气外壳门内。
3. 在如图所示位置为所用的电源安装随附的端子跳线。  
**注意：** 确保端子跳线完全插入并齐平。
4. 使电源线穿过电气外壳中的应力消除器 (EC)。
5. 连接输入电源线和接地线，如图所示。轻轻拉一下所有接线，以验证是否正确固定。
6. 验证所有项目均已按图像所示正确连接，然后关闭电气外壳。





## 安装蜂窝网络模块

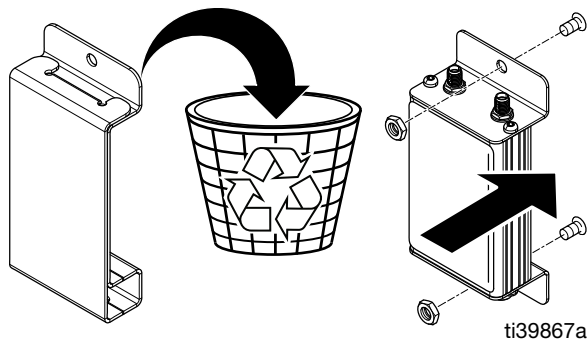
**注意：**使用 Reactor Connect 应用程序需要安装蜂窝网络模块。

**注意：**蜂窝网络模块是可选附件，包含在 Reactor Pro 和 Elite 型号中。

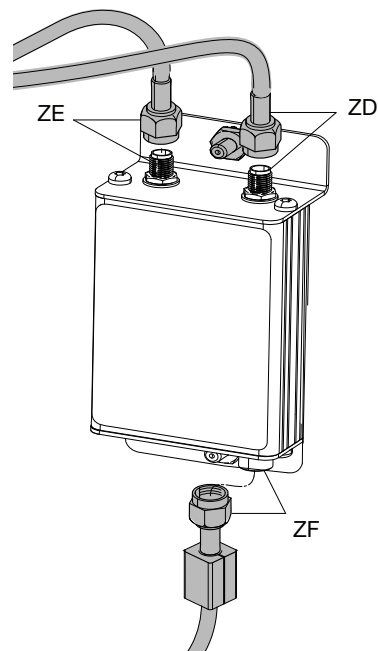
1. 关闭主电源开关 (MP)。切断来源的输入电源。
2. 打开电气外壳门。
3. 从电池模块安装位置取下纸板插件。

**注意：**移除纸板插件即表示您已了解 Reactor 用户手册、Reactor Connect 应用程序条款和条件以及 Reactor Connect 隐私声明。



4. 使用提供的螺母将蜂窝网络模块安装在蜂窝网络模块安装位置。



5. 将蜂窝网络天线电缆 (ZE) 连接到蜂窝网络模块。徒手拧紧。
6. 将 GPS 天线电缆 (ZD) 连接到蜂窝网络模块。徒手拧紧。
7. 将串行通信电缆 (ZF) 从 ADM (G) 连接到蜂窝网络模块。
8. 关闭电气外壳并用门门锁上。



## 向湿杯注入喉管密封液 ( TSL<sup>®</sup> )

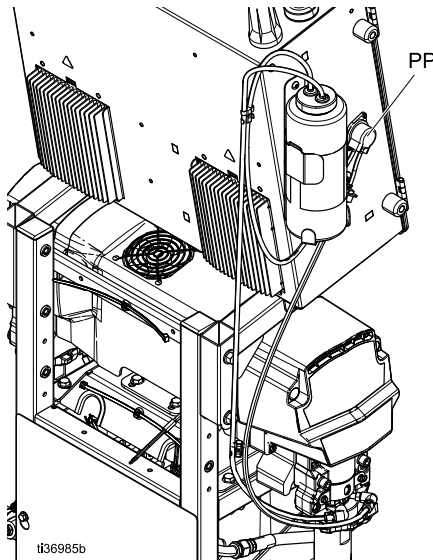
|   |   |  |  |  |
|---|---|--|--|--|
|              |  |  |  |  |
| <p>运行期间，泵柱塞杆和连杆会移动。移动的零部件可造成诸如挤夹或切断手指等严重的损伤。在运行期间，手和手指要远离湿杯。</p> <p>为防止泵移动，请关闭主电源开关 (MP)。</p> |   |  |  |  |

**注意：** 可按如下方式订购替换 TSL 瓶：

| 备件     | 说明                  |
|--------|---------------------|
| 25T859 | TSL 替?瓶 ( 必???六? )。 |

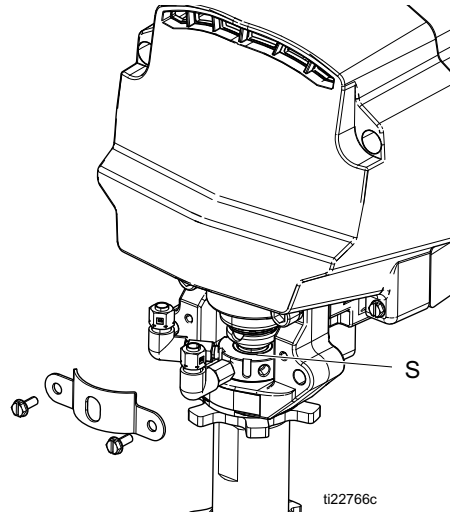
- A 组份 (ISO) 泵：用固瑞克喉管密封液 (TSL) 将 ISO 润滑剂储罐 (TS) 注至 3/4 满。储罐出厂注满 3/4 TSL。使用记号笔在储液瓶上标记填注线。如果储罐液位较低或者为空，注入 TSL 至填注线。从固瑞克订购预装瓶时，请使用记号笔在发货时在流体管线的顶部画一条线。如果流体呈凝胶状，请更换 TSL。

润滑泵 (PP) 使 TSL 通过湿杯循环以从活塞杆上清洗异氰酸酯膜。



- B 组份 (树脂) 泵：每日检查衬垫螺母/湿杯 (S) 中的油封。要始终用固瑞克喉管密封液 (TSL) 浸透，以防止材料在活塞柱上固化。

当油封磨损或被已固化的材料污染时，要将其更换。有关详细说明，请参见活塞泵手册。参见**相关手册** (第 3)。

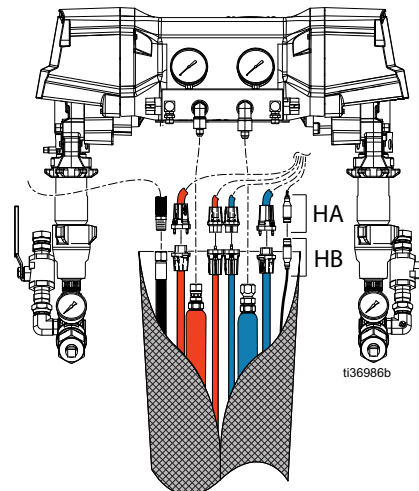


## 将加热软管连接到配比器

### 注意

为避免损坏软管，仅将 Reactor 3 加热软管连接到 Reactor 配比器上。

将软管侧电源连接器 (HB) 连接到机器侧电源连接器 (HA)。有关详细说明，请参见加热软管手册。参见**相关手册** (第 3)。



# 启动

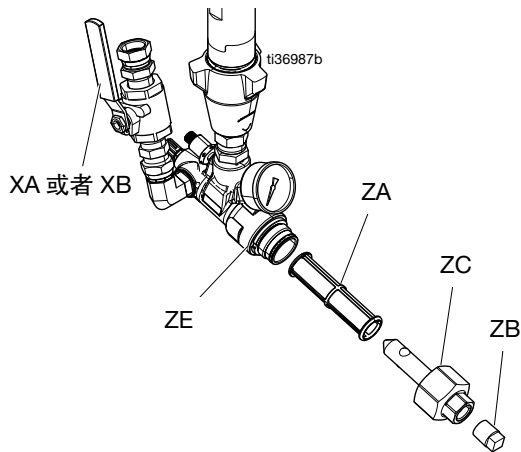


为防止严重伤害，在所有盖子和护罩被装回原处之后方可运行 Reactor。

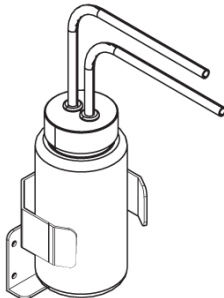
## 注意

适当的系统设置、启动和关机步骤对于电子设备可靠性至关重要。下列步骤可确保电压稳定。无法遵循这些步骤会造成电压波动，如此会损坏电子设备。

1. 按照泄压步骤（第 30 页）进行操作。
2. 检查流体入口过滤器滤网。每日起动前，确保流体入口滤网干净清洁。请参见冲洗入口过滤器滤网（第 51 页）。



3. 检查 ISO 润滑油储液器 (TS)。每天检查 ISO 润滑油液位和情况。



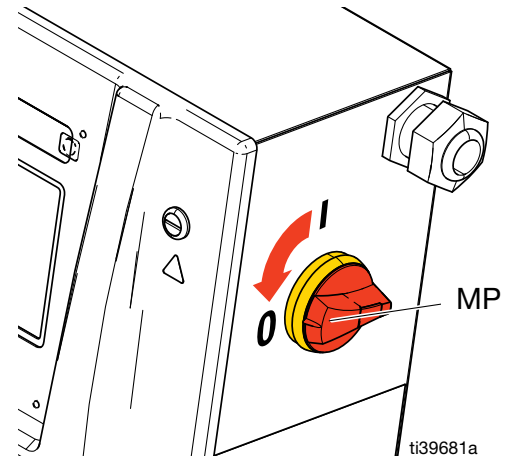
4. 使用 A 和 B 桶液位棒 (24M174) 测量每个桶中的涂料液位。如果需要，可通过 ADM 输入该液位并进行跟踪。

5. 检查发电机燃油油位。

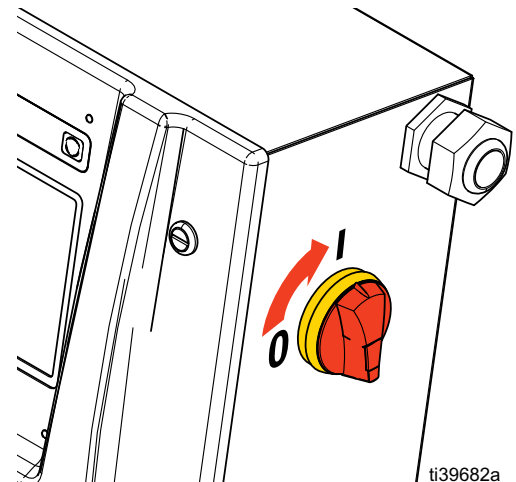
## 注意

燃油用完会造成电压波动，从而损坏电子设备。不要让燃油耗尽。

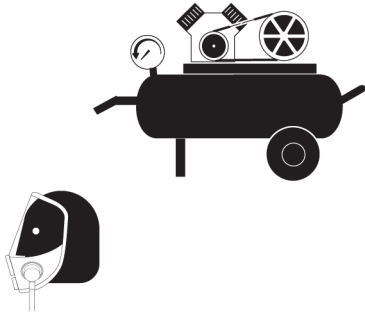
6. 起动机前，确保关闭系统主电源开关 (MP)。



7. 确保发电机上的主断路器处于关闭位置。
8. 起动机。使发电机达到全工作温度。
9. 打开发电机上的主断路器。
10. 打开系统主电源开关 (MP)。



11. 打开空气压缩机、空气干燥器和呼吸空气设备（如适用）。

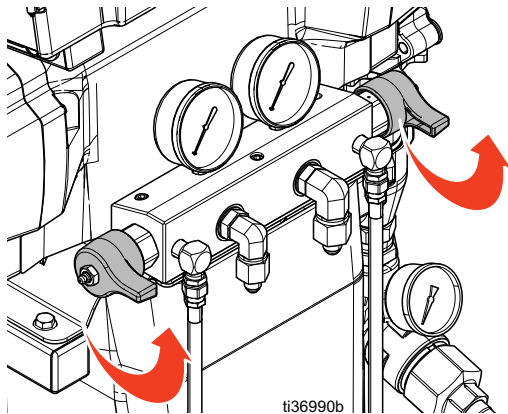


12. 新系统首次启动时，请使用输送泵向系统供料流体。

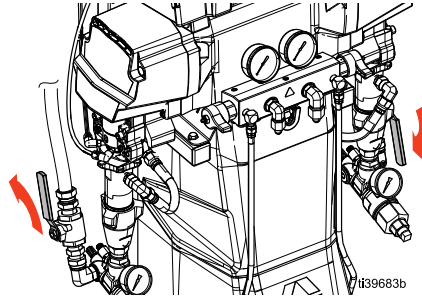
- a. 检查确认所有设置步骤均已完成。参见**设置**，第 23 页。
- b. 如果使用了搅拌器，打开启动器。参见**搅拌器手册**。参见**相关手册**（第 3）。
- c. 如果需要通过系统循环流体以预热插桶供料，请参见**通过喷枪歧管的循环**（第 35 页）。

如果需要通过加热软管将涂料输送到喷枪歧管，请参见**通过喷枪歧管的循环**（第 35 页）。

- d. 将泄压/喷涂阀（SA、SB）都转到喷涂位置。



- e. 打开流体入口阀（XA 和 XB）。检查是否有渗漏。



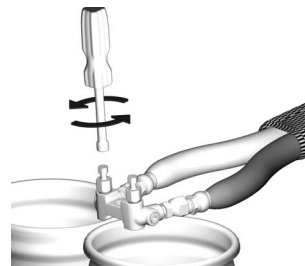
|   |  |  |  |  |
|---|--|--|--|--|
|   |  |  |  |  |
| <p>交叉污染可导致流体管路中的涂料固化，造成严重的人员受伤或设备损坏。防止交叉污染：</p> <ul style="list-style-type: none"> <li>• 切勿将沾有 A 组份的零件与沾有 B 组份的零件互换使用。</li> <li>• 如果一侧的溶剂已受到污染，切勿在另一侧使用溶剂。</li> <li>• 要始终提供两个接地的废液桶，以分开 A 组份和 B 组份的流体。</li> </ul> |  |  |  |  |

- f. 打开输送泵。如果您使用的是电动输送泵：



在 ADM 屏幕上，点击 打开 A 侧输送

泵、点击 打开 B 侧输送泵。如果您使用的是气动输送泵：请参见您的泵手册，**相关手册**（第 3 页）。

- g. 将喷枪流体歧管固定在两个接地的废液桶上方。打开流体阀 A 和 B，直至从阀内流出清洁、无空气的流体。






所示为 Fusion AP 喷枪歧管。

- h. 关闭输送泵。如果您使用的是电动输送泵：点击  关闭 A 侧输送泵、点击  关闭 B 侧输送泵。如果您使用的是气动输送泵：请参见您的泵手册，**相关手册**（第 3 页）。

13. 预热系统。

**注意：**软管校准必须在首次打开软管加热装置之前完成。参见**校准加热软管**（第 36 页）。

- a. 点击  打开软管加热。



|  |   |   |  |  |
|--|---|---|--|--|
|   |  |  |  |  |
| <p>本设备配用加热流体，这会使设备表面变得非常热。为避免严重烧伤：</p> <ul style="list-style-type: none"> <li>不要接触热的流体或设备。</li> <li>软管内没有流体时不要打开软管加热器。</li> <li>要待设备完全冷却之后再触摸。</li> <li>如果流体温度超过 110° F ( 43° C ) ，要戴上手套。</li> </ul> |   |   |  |  |

|   |   |   |  |  |
|---|---|---|--|--|
|  |  |  |  |  |
| <p>热膨胀可造成压力过高，导致设备破裂或严重受伤，包括流体溅射。在预热软管时不要给系统加压。</p>                               |   |   |  |  |

- b. 如果需要通过系统循环流体以预热插桶供料，请参见**通过 Reactor 循环**（第 34 页）。如果需要通过加热软管将涂料输送到喷枪歧管，请参见**通过喷枪歧管的循环**（第 35 页）。

- c. 等待软管到达设定温度。

**注意：**使用最大软管长度时，如果电压低于 230 VAC，软管加热时间可能会增加。

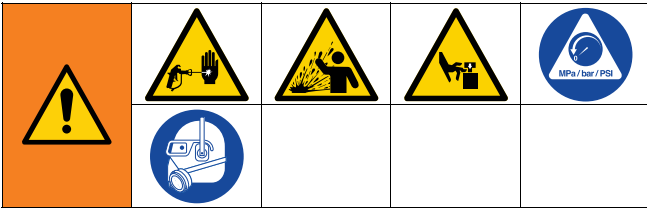
- d. 点按  打开 ISO 加热区，点按  打开 RES 加热区。

# 操作

## 泄压步骤



看见此符号时，请执行泄压步骤。



本设备在手动释放压力之前一直处于加压状态。为防止加压流体（如喷射到皮肤、流体溅射和活动部件）造成严重伤害，在停止喷涂时和清洗、检查或维修设备前，请遵照泄压步骤执行操作。

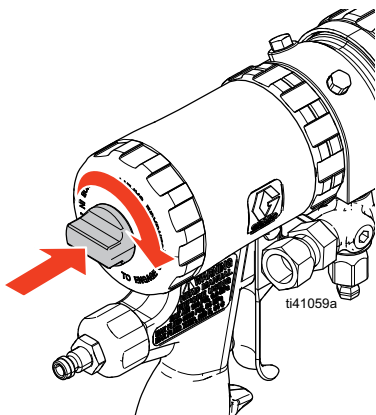
1. 点击  关闭马达。

**注意：** 电动输送泵将随马达自动关闭。

2. 点按 、 和  关闭加热区。

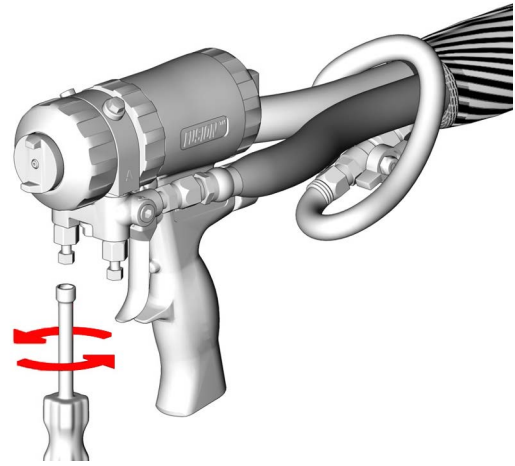
3. 释放喷枪内的压力并进行喷枪的停机步骤。参见您的喷枪手册，**相关手册**（第 3 页）。

4. 锁上喷枪活塞安全锁。



所示为 Fusion AP 喷枪。

5. 关闭喷枪的流体入口阀 A 和 B。




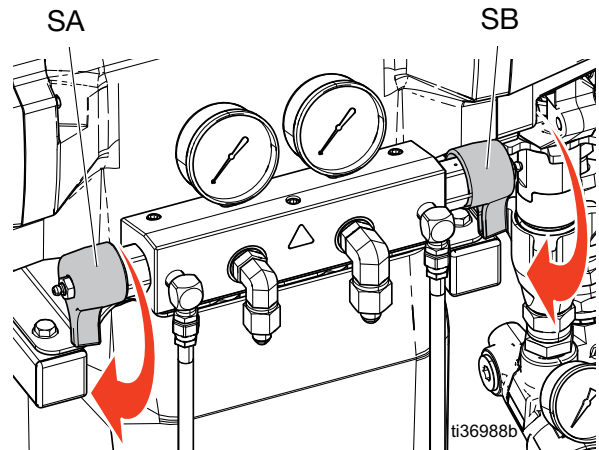
6. 关闭输送泵和搅拌器（若使用）。

**有关气动输送泵和搅拌器的操作方法，参考组件手册。参见相关手册（第 3）。**

**对于电动输送泵（必要时），点击关闭 A 侧输送泵电源和 B 侧输送泵电源。**

7. 确保排料或循环管线正确连接到废料容器或供料罐。将泄压/喷涂阀（SA、SB）旋至泄压/循环

位置 。确保计量表归零。





## 慢送模式

慢送模式有两个用途：


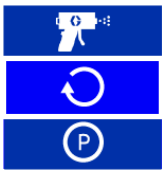


- 加速循环期间流体的加热
- 让系统冲洗和灌注变得简单轻松

### 慢送级别

慢送级别决定了系统将化学品送过系统的速度。慢送级别在 J1 和 J20 之间。较低的慢送级别将以较低的速度和压力移动流体。更高的慢送级别以更高的速度和压力移动流体。实际速度和压力根据使用的化学品而变化。

### 系统慢送


**注意：** 如果气动输送泵正在工作,手动开启泵供气。参见您的泵手册，**相关手册**（第 3 页）。如果电动输送泵正在工作，当马达开启时，泵会自动启动。

1. 点击泵模式按钮 。
2. 从下拉菜单中选择慢送模式。  

3. 点击  设置慢送级别。
4. 点击  启动马达。

5. 点击  停转马达。


### 分别慢送输送泵

气动输送泵：同时手动打开/关闭泵的供气。参见您的泵手册，**相关手册**（第 3 页）。

1. 确保马达电源  关闭。
2. 点按  打开 A 侧输送泵。点按  设置慢送级别。
3. 点按  关闭 A 侧输送泵。
4. 点按  打开 B 侧输送泵。点击  设置慢送级别。
5. 点击  关闭 B 侧输送泵。

### 慢送限值功能

此功能会在指定的慢送循环次数后自动关闭 Reactor 马达。

点按  图标旁边的复选框以启用/禁用此功能。启用后，当马达在慢送模式下运行时，作业周期限值将显示并递减。

可以在压力/流量设置界面上设置慢送循环限值。

## 吹扫空气步骤




**注意：** 每当将空气引入系统时，请执行此步骤。

1. 按照泄压步骤（第 30 页）进行操作。
2. 在出口歧管循环接头和废料容器间安装循环套件或安装放气管路。

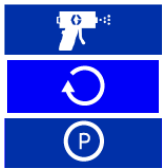
### 注意


为防止设备损坏，在未向材料供货商查询有关流体温度范围的情况下，请不要循环含有发泡剂的流体。

3. 如果使用气动输送泵，打开输送泵的供气。参见您的泵手册，**相关手册**（第 3 页）。

4. 点击泵模式按钮 。

5. 从下拉菜单中选择慢送模式。



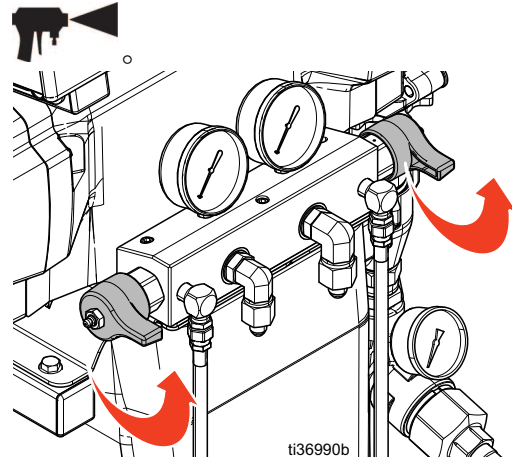
6. 点击  将慢送级别设置为所需的级别。参见**慢送模式**，31 页。

7. 点击  打开马达。

**注意：** 电动输送泵将随马达自动打开。

8. 将 1 加仑 (3.8 L) 材料送入系统。

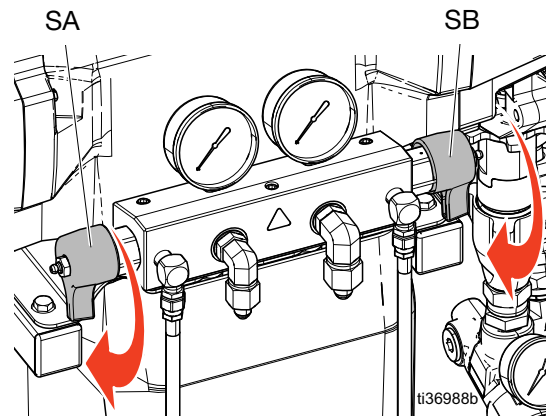
9. 将泄压/喷涂阀（SA、SB）置于喷涂位置



10. 点击  关闭马达。

**注意：** 电动输送泵将随马达自动关闭。

11. 将泄压/喷涂阀（SA、SB）旋至泄压/循环位置



12. 注意听放气管路（N）或循环管路（R）发出的“刺耳”声音。参见**典型安装**（第 14 页）。该声音指示 Reactor 系统仍然含有不需要的空气。软管系统仍然含有空气，重复清洗空气步骤。



## 冲洗设备

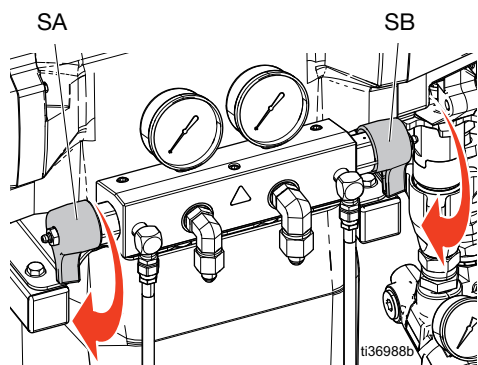


为避免火灾和爆炸：

- 仅在通风良好的地方冲洗本设备。
- 不要喷涂易燃的液体。
- 用易燃溶剂进行冲洗时，不要打开加热器。
- 始终将设备和废弃物容器接地。
- 在通入新的流体之前，用新的流体冲出旧的流体，或者用适当的溶剂冲出旧的流体。
- 冲洗时请使用尽可能低的压力。
- 所有接液部件均可与常用溶剂相适应。只能使用不含水分的溶剂。

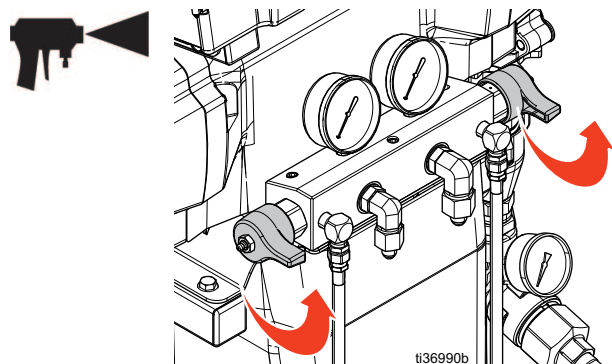
冲洗进料软管、泵、加热器、软管和喷枪歧管：

1. 在出口歧管再循环配件和接地的金属废料容器之间安装排料管线。
2. 将循环管线引回各自的 A 或 B 供料桶，或接地的金属废料容器。
3. 将泄压/喷涂阀（SA、SB）旋至泄压/循环位置



4. 使用慢送模式循环流体。Reactor 系统允许整个系统处于慢送模式，或者 A 和 B 侧输送泵分别进入慢送模式。参见慢送模式，31 页。循环流体，直到只有溶剂来自排料管线。Reactor 进料软管、泵和加热器现在已冲洗完成。

5. 将泄压/喷涂阀置于喷涂位置。



6. 将喷枪流体歧管固定在两个接地的废液桶上方。打开流体阀 XA 和 XB（参见部件辨认，第 17 页），直到只有溶剂从阀中流出。关闭该阀。Reactor 软管和喷枪歧管现在已冲洗完成。

**注意：** 有关冲洗不同型号和软管配置所需的机器循环次数（预计值），请参见下一页的表格。

7. 可选：使用附件循环套件使流体通过喷枪歧管循环。

| 循环     | 喷枪              | 手册（英语） |
|--------|-----------------|--------|
| 246362 | Fusion AP、PC、MP | 309818 |
| 256566 | Fusion CS       | 313058 |

### 注意

为了防止异氰酸酯受潮，始终确保系统加注不含水分的增塑剂或油。不要用水。切勿让系统保持干燥。请参见重要的异氰酸酯信息，第 11 页。

# 液体循环

## 通过 Reactor 循环

**注意**

为防止设备损坏，在未向材料供货商查询有关材料的温度范围的情况下，请不要循环含有发泡剂的流体。

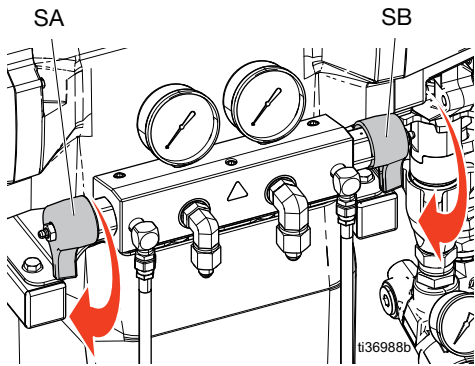
**注意：**流体流速较低且温度设定值为理想的插桶温度时，可获得最佳的热传递效果。要通过喷枪歧管和加热软管循环，请参见**通过喷枪歧管的循环**（第 35 页）。

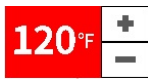
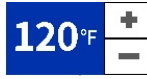
1. 将循环管路引回到各自的 A 或 B 组份供料桶。  
请参见**典型安装，使用系统流体歧管实现料桶循环**（第 15 页）。请使用额定能承受设备的最大工作压力的软管。请参见**技术规格**（第 58 页）。
2. 按照**启动**（第 27 页）进行操作。



为避免喷射伤害和喷溅，不要在泄压/喷涂阀出口（BA、BB）的下游安装截止阀。当被置于喷涂位置时，这些阀作为过压释放阀使用。必须保持管路的通畅，使阀在机器运行时能自动释放压力。

3. 将泄压/喷涂阀（SA、SB）旋至泄压/循环位置



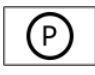
4. 在 ADM 屏幕上点击 +/- 设置 ISO  和 RES  的温度目标。

5. 以慢送模式循环流体，直至所需的 ISO 和 RES 温度达到目标温度。Reactor 系统允许整个系统处于慢送模式，或者 A 和 B 侧传输泵分别进入慢送模式。参见**慢送模式**，31 页。

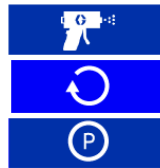
6. 点击  打开 ISO 加热区，点击  打开 RES 加热区。

7. 点击  打开软管加热。

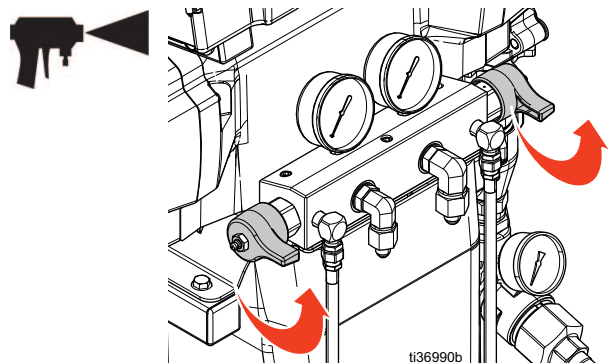
8. 为所需的 ISO 和 RES 喷涂温度设置温度目标。等到流体温度读数达到其设定的温度目标。

9. 点按**泵模式**按钮 。

10. 从下拉菜单上选择**喷涂**模式。



11. 将泄压/喷涂阀（SA、SB）置于喷涂位置。



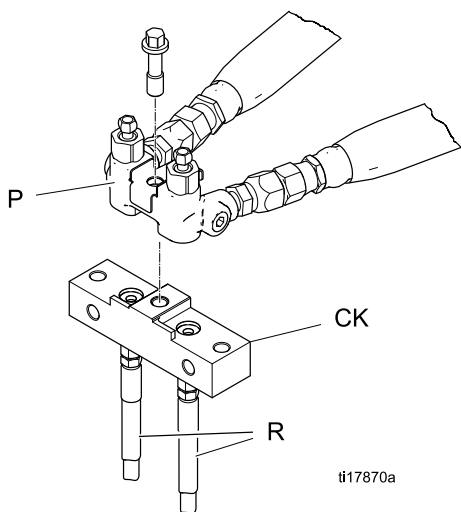
## 通过喷枪歧管的循环

### 注意

为防止设备损坏，在未向材料供货商查询有关材料的温度范围的情况下，请不要循环含有发泡剂的流体。

**注意：**流体流速较低且温度设定值为理想的插桶温度时，可获得最佳的热传递效果。通过喷枪歧管循环流体，可使软管快速预热。

1. 将喷枪的歧管 (E) 安装在循环附件座 (CK) 上。





所示为 Fusion AP 喷枪歧管。

| 循环     | 喷枪              | 手册 (英语) |
|--------|-----------------|---------|
| 246362 | Fusion AP、PC、MP | 309818  |
| 256566 | Fusion CS       | 313058  |

2. 将循环管路引回到各自的 A 或 B 组份供料桶。  
请参见**典型安装，使用喷枪流体歧管实现料桶循环**（第 16 页）。请使用额定能承受此设备最大工作压力的软管。请参见**技术规格**（第 58 页）。
3. 按照**启动**（第 27 页）进行操作。

4. 在 ADM 屏幕上设置 ISO  和 RES

 的温度目标。

5. 点按  打开 ISO 主加热区，点按  打开 RES 主加热区。
6. 以慢送模式循环流体，直至 ISO 和 RES 温度达到目标温度。Reactor 系统允许整个系统处于慢送模式，或者 A 和 B 侧输送泵分别进入慢送模式。参见**慢送模式**，31 页。

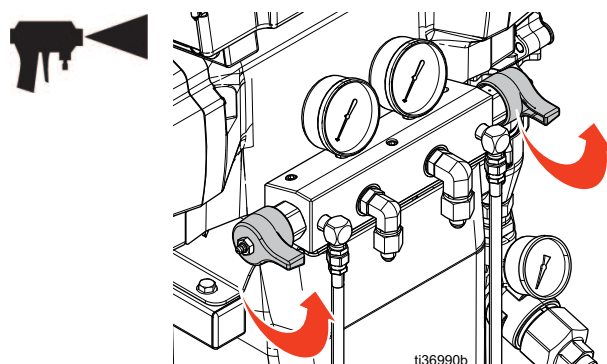
7. 点击  打开软管加热。

8. 点击**泵模式**按钮  。

9. 从下拉菜单中选择**喷涂**模式



10. 将泄压/喷涂阀 (SA、SB) 置于喷涂位置。



## 校准

### 校准加热软管

#### 注意

为防止损坏加热软管，如果满足以下任一条件，则需要对软管进行校准：


- 之前从未对软管进行过校准。
- 部分软管已更换
- 部分软管已加长。
- 已移除过一段软管。

**注意：** Reactor 和加热软管必须在相同的环境温度下才能获得最准确的校准。

**注意：** 在阻力控制模式下正确操作至少需要 50 ft (15.2 m) 长的软管。



1. 点击 。转到**设置 > 加热**。

2. 点击**校准** 。

3. 点击**继续**  确认提示，使软管处于室温条件下。

4. 等待系统测量软管电阻。


**注意：** 如果在执行校准程序之前加热了软管，则系统将等待最多五分钟，以使电线温度达到平衡。

5. 点按**接受**  继续校准，或点按**取消**  停止校准。


**注意：** 如果系统能够测量软管电阻，则会显示温度估算值。

### 校准输送泵

安装新的电动输送泵后，必须校准输送泵电机。

1. 点击 。转到**设置 > 供料系统**。
2. 如果输送泵类型设置为**电动**，请将输送泵类型更改为**气动**。点按**输送泵 (A 或 B) 类型**字段。选择**气动**。
3. 将输送泵类型从**气动**更改为**电动**。点按**输送泵 (A 或 B) 类型**字段。选择**电动**。  
**注意：** 将传输泵类型从气动更改为电动会触发校准功能。
4. **如果校准两个输送泵**，则对另一个输送泵马达重复执行步骤 2-3。
5. 打开再循环管路 (R)，确认输送泵中入口压力低或没有入口压力。
6. 打开输送泵。输送泵将缓慢移动多个行程，然后转换为正常运行。

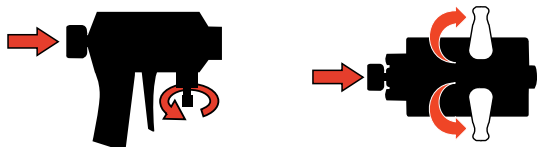
a. 要单独打开输送泵：点按  打开 A 侧输送泵或点按  打开 B 侧输送泵。

b. 要打开系统的两个输送泵：点按  打开马达。电动输送泵将随马达自动打开。

## 喷洒



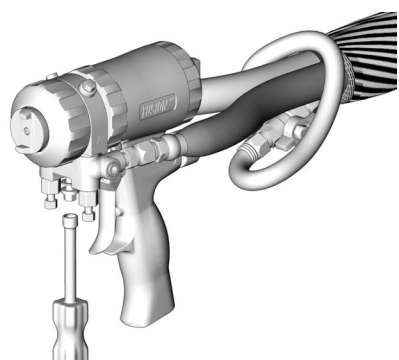
1. 合上喷枪的活塞保险栓，并关闭喷枪入口阀 A 和 B。



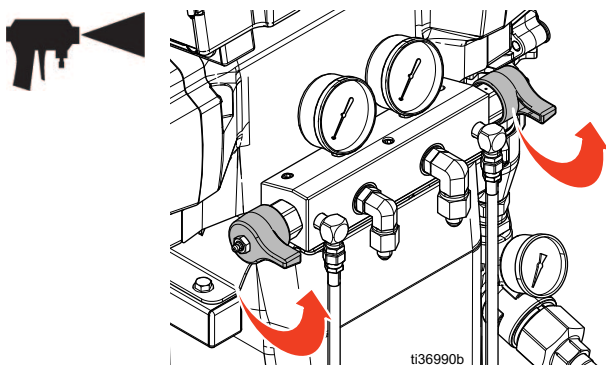
Fusion

Probler

2. 连接喷枪流体歧管。连接喷枪空气管路 打开空气管路阀。

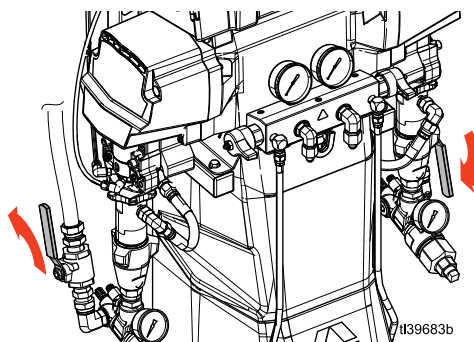


3. 将喷枪空气调节器调节为需要的喷枪气压。参见您的喷枪手册，**相关手册**（第 3 页）。
4. 将泄压/喷涂阀（SA、SB）置于喷涂位置。



5. 检查确认加热区已接通，而且温度已达到目标温度。

6. 打开每个泵入口的流体入口阀。



7. 点按**泵模式**按钮 。

8. 从下拉菜单上选择**喷涂**模式。




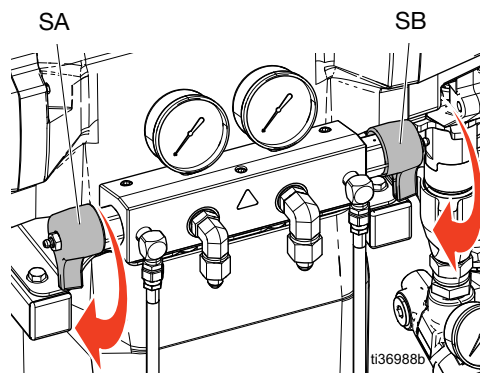
9. **如果使用气动输送泵**，打开输送泵的供气。参见您的泵手册，**相关手册**（第 3 页）。

10. 点击  打开马达。

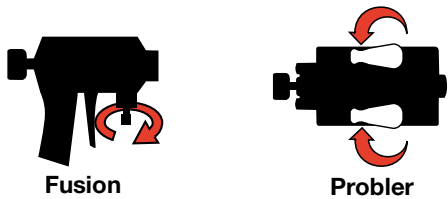
**注意：** 电动输送泵将随马达自动打开。

11. 检查流体压力表（GA、GB），以确保压力正确平衡。如果不平衡，稍微朝泄压/循环位置转动压力较高组份的泄压/喷涂阀，降低该组份的压力，

 直到压力表显示压力已平衡。



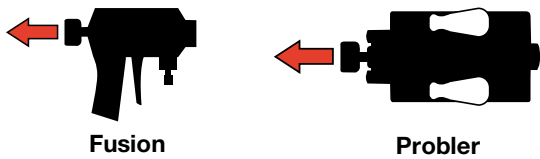
12. 打开 A、B 喷枪流体阀。



**注意**

为防止撞击式喷枪材料混合，切勿在压力不平衡时打开流体歧管阀或扣动喷枪扳机。

13. 放开活塞保险控。



14. 扣动喷枪扳机，向纸板试喷涂。如有必要，可调节压力和温度，以获得所期望的效果。

### 喷涂调整

流速、雾化效果及过喷现象受四个变量的影响。

- **流体压力设置。**压力太小会造成喷型不均匀、液滴过大、流量低以及混合效果差。压力太大会造成过度喷溅、流量大、控制困难以及过度磨损。
- **流体温度。**与流体压力设定值的影响类似。可通过弥补 A 和 B 的温度来帮助达到流体压力之间的平衡。
- **混合室大小。**选择混合室时要考虑所需的流速和流体粘度。
- **清洁空气调节。**清洁空气太少会造成喷嘴前的液滴积聚，使得用于控制过喷的喷型挡护失效。清洁空气太多会造成气助雾化和过度喷涂。



## 关机

### 注意

适当的系统设置、启动和关机步骤对于电子设备可靠性至关重要。下列步骤可确保电压稳定。无法遵循这些步骤会造成电压波动，如此会损坏电子设备并且致使保证书失效。


1. 如果使用气动输送泵，关闭输送泵的气压。参见您的泵手册，**相关手册**（第 3 页）。

2. 点击  关闭马达。

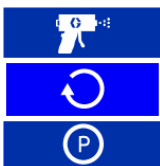
**注意：** 电动输送泵将随马达自动关闭。

3. 点击 、 和  关闭加热区。

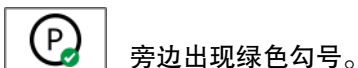
4. 按照**泄压步骤**（第 30 页）进行操作。

5. 点击泵模式按钮 。

6. 从下拉菜单上选择驻停模式图标。



7. 驻停操作正在进行，驻停图标将闪烁红色。当马达和输送泵关闭时，驻停操作完成，驻停泵模式图标



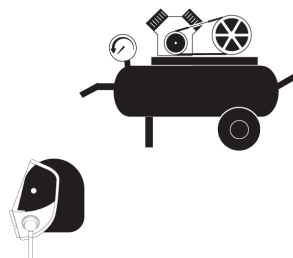
旁边出现绿色勾号。

转至下一步前，请先验证驻停操作是否已完成。

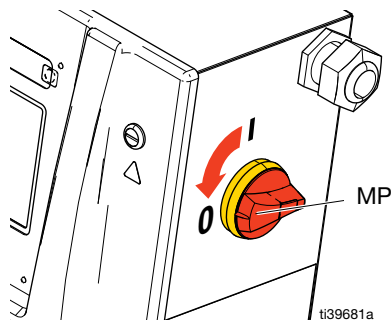
**注意：** 必须将泄压阀设置为泄压/循环以完成驻停操作。

**注意：** 当系统处于驻停模式时，电动输送泵将在其行程底部自动驻停。

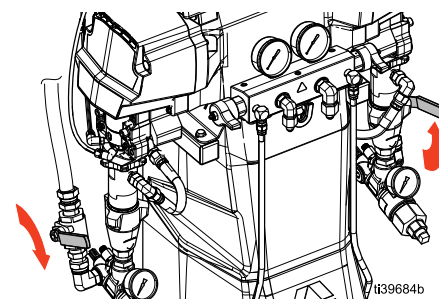
8. 关闭空气压缩机、空气干燥器和呼吸空气设备。



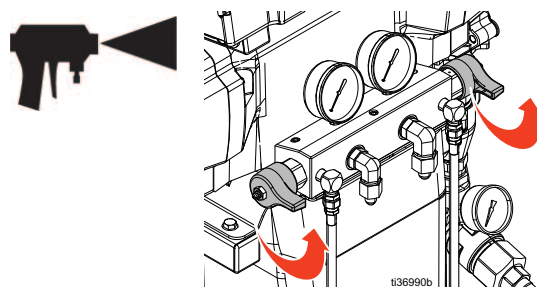
9. 关闭主电源开关 (MP)。



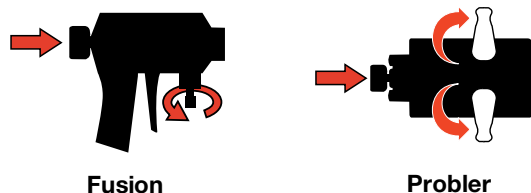
10. 关闭所有流体供给阀。



11. 将泄压/喷涂阀 (SA、SB) 置于喷涂模式，从排料管路中放出潮气。



12. 确保锁上喷枪保险控，然后关闭流体歧管阀 A 和 B。



Fusion

Probler

# 级显示模块 ( ADM )

## 菜单栏

菜单栏位于 ADM 的每个屏幕的顶部。菜单栏包含导航菜单 (1)、当前屏幕 (2)、系统通知 (3) 和时间 (4)。

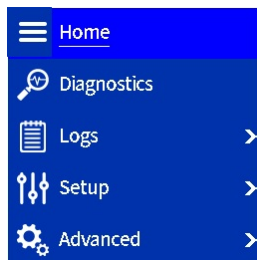




## 系统通知图标

| 图标 | 名称              | 说明                        |
|----|-----------------|---------------------------|
|    | 已连接至服务器         | 蜂窝网络模块检测到并连接到网络和服务器。      |
|    | 已连接至网络，但未连接至服务器 | 蜂窝网络模块检测到并连接到网络，无法连接至服务器。 |
|    | 未连接至网络          | 检测到蜂窝网络模块，但无法连接到网络。       |
|    | GPS 定位追踪        | GPS 定位追踪能够确定系统的位置。        |
|    | 系统待更新           | 软件更新将在下一次电源循环时进行。         |
|    | 正在进行 USB 下载/上传  | 检测到 USB 驱动器并且正在下载/上传。     |
|    | USB 下载/上传完成     | 检测到 USB 驱动器并且下载/上传已成功完成。  |
|    | USB 故障          | 检测到 USB 驱动器，但发生错误，无法使用。   |

## 在屏幕间导航

要在屏幕间导航，点击 ，然后从下拉菜单中选择所需的位置。



要在每个屏幕内的不同页面之间切换，请点击  和 。

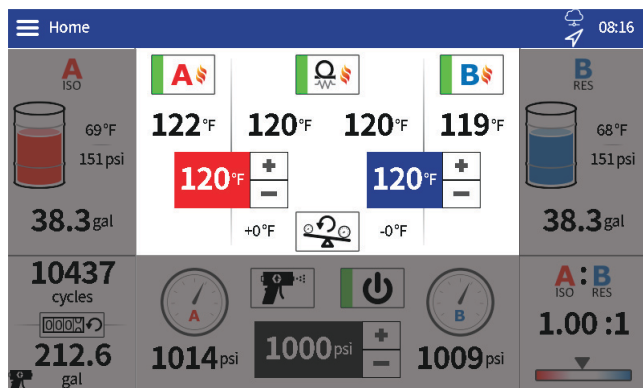


# 主屏幕

使用主屏幕控制 Reactor 系统操作功能。

## 温度控制面板

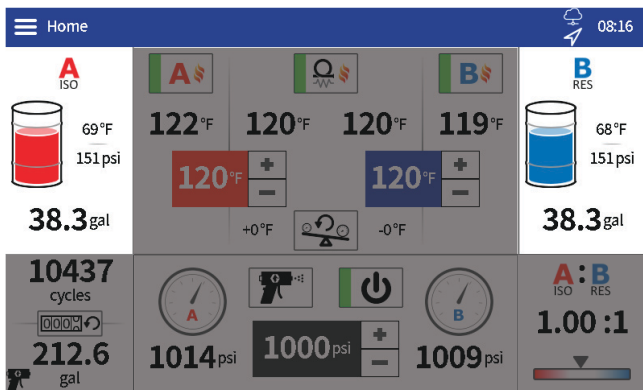
温度控制面板包含对软管加热和 A 侧和 B 侧主加热器的控制。



| 图标 | 名称             | 说明   |
|----|----------------|--|
|    | 主加热器 A 开/关     | 点按以切换 A 主加热器状态。  |
|    | 主加热器 B 开/关     | 点按以切换 B 主加热器状态。  |
|    | 软管加热开/关        | 点按以切换软管加热状态。   |
|    | A (ISO) 侧温度设定值 | 点击 +/- 将设定值升高或降低一度。按住 +/- 可快速调节设定值。点击数字可打开弹出窗口并直接输入设定值。  |
|    | B (RES) 侧温度设定值 | 点击 +/- 将设定值升高或降低一度。按住 +/- 可快速调节设定值。点击数字可打开弹出窗口并直接输入设定值。  |
|    | 软管电流设定值        | 点击 +/- 将设定值升高或降低一安培。按住 +/- 可快速调节设定值。点击数字可打开弹出窗口并直接输入设定值。 <b>注意：</b> 只有在“设置”中将软管控制模式设置为手动时，才会显示软管电流设定值按钮。 |
|    | 重置自动压力平衡温度偏移   | 点按以重置自动压力平衡温度偏移值（在此按钮的左侧和右侧）。  |
|    | B (RES) 侧温度设定值 | 点击 +/- 将设定值升高或降低一度。按住 +/- 可快速调节设定值。点击数字可打开弹出窗口并直接输入设定值。  |
|    | 软管电流设定值        | 点击 +/- 将设定值升高或降低一安培。按住 +/- 可快速调节设定值。点击数字可打开弹出窗口并直接输入设定值。 <b>注意：</b> 只有在“设置”中将软管控制模式设置为手动时，才会显示软管电流设定值按钮。 |
|    | 重置自动压力平衡温度偏移   | 点按以重置自动压力平衡温度偏移值（在此按钮的左侧和右侧）。  |

## A 和 B 侧控制面板

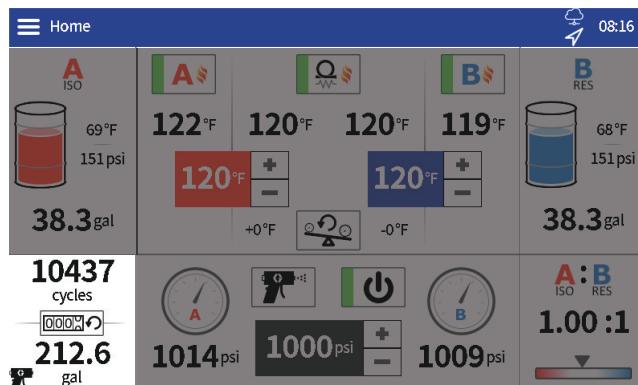
A 和 B 送料控制面板显示 A 和 B 侧材料的剩余量，并包含对电动输送泵（如适用）的控制。



| 图标 | 名称              | 说明  |
|----|-----------------|---|
|    | 电动输送泵 A 开/关     | 按下可切换 A 电动输送泵状态。<br><b>注意：</b> 此按钮仅在安装了电动输送泵且配比泵处于关闭状态时显示。每次打开配比泵时，电动输送泵都会自动打开。             |
|    | 电动输送泵 B 开/关     | 按下可切换 B 电动输送泵状态。<br><b>注意：</b> 此按钮仅在安装了电动输送泵且配比泵处于关闭状态时显示。每次打开配比泵时，电动输送泵都会自动打开。             |
|    | A (ISO) 输送泵慢送级别 | 点按 +/- 或显示的慢送级别编号（即 J10）以设置 A 侧输送泵慢送级别。<br><b>注意：</b> 慢送级别在 1 和 20 之间。参见 <b>慢送模式</b> ，31 页。 |
|    | B (RES) 输送泵慢送级别 | 点按 +/- 或显示的慢送级别编号（即 J10）以设置 B 侧输送泵慢送级别。<br><b>注意：</b> 慢送级别在 1 和 20 之间。参见 <b>慢送模式</b> ，31 页。 |

## 循环计数面板

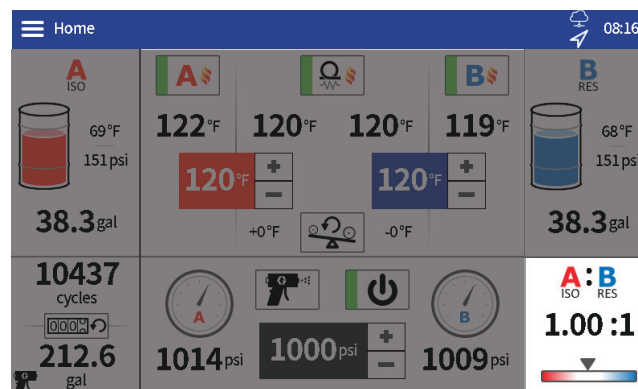
循环计数面板包含有关泵循环和等量材料的信息。



| 图标 | 名称     | 说明   |
|----|--------|--|
|    | 重置周数计数 | 点按以重置屏幕左下方的循环和体积计数器。<br><b>注意：</b> 喷涂和慢送模式中提供单独的计数器。按下重置按钮只会重置当前显示的计数器 |

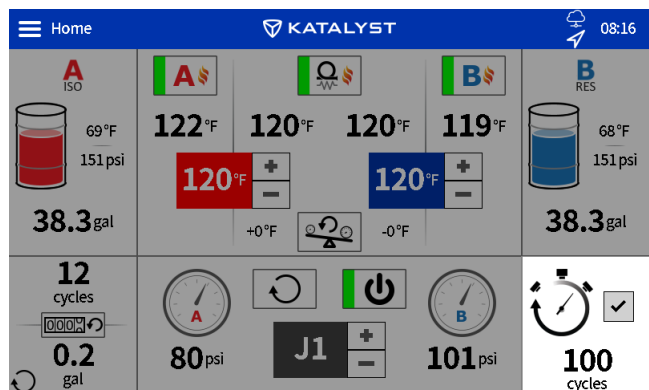
## 循环计数面板

比率监控面板显示有关 A 与 B 材料比率的信息。



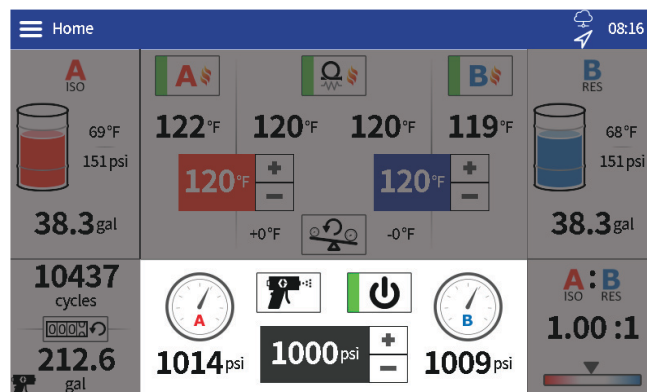
## 慢送循环限值面板

慢送循环限值面板包含一个功能启用/禁用复选框和一个循环限值倒计时。点击复选框以启用该功能。启用后, Reactor 泵将在指定的循环次数后关闭。



## 配比器控制面板

配比器控制面板包含用于操作配比器泵的控件。




| 图标 | 名称       | 说明   |
|----|----------|--|
|    | 配比器压力设定点 | 点按 +/- 将设定值调节 10 psi。按住 +/- 进行回转。点按数字以打开弹出窗口并直接输入设定值。  |
|    | 配比器泵慢送级别 | 点按 +/- 可调节一级慢送级别。按住 +/- 进行回转。点按数字以打开弹出窗口并直接输入慢送级别。   |
|    | 配比器泵模式   | <p>点击以选择配比泵模式。</p> <p><b>喷涂:</b> 用于加压和喷涂材料。泵启动至压力设定点。</p> <p><b>慢送:</b> 用于再循环/冲洗材料。泵驱动至所选慢送级别。</p> <p><b>驻停:</b> 用于驻停电动输送泵和配比泵。驻停是为了增加配比泵的密封寿命并简化电动输送泵 (如有) 的 ProConnect。</p> <p><b>注意:</b> 从任何其他模式进入驻停模式时, 驻停将开始。驻停操作正在进行, 驻停图标将闪烁红色。</p> <p><b>已驻停:</b> 表示驻停操作已成功完成。</p> |
|    | 配比器泵开/关  | 点按以切换配比泵状态。  |

## 日志屏幕

使用日志屏幕查看 Reactor 操作性能的信息。

### 错误

错误屏幕显示日期、时间、错误代码和系统运行期间发生的所有错误的描述。

| 图标  | 名称 | 说明  |
|---|----|---|
|  | 帮助 | 点按以显示带有 <a href="http://help.graco.com">help.graco.com</a> 链接的二维码，以获取错误和故障排除信息。 |

### 事件



事件屏幕显示在操作期间反应堆系统中发生的所有事件的日期、时间、事件代码和描述。

### 用途

用量屏幕显示每天使用 Reactor 系统的泵循环计数和材料使用量。

### USB 数据下载

1. 关闭主电源开关 (MP)。

2. 打开电气外壳门。
3. 在 ADM 背部的端口插入 USB 驱动器。  
**注意：** 支持 USB A 型驱动器。  
**注意：** ADM 可以读取/写入 FAT (文件分配表) 格式化的存储设备。不支持 NTFS (新技术文件系统) 格式化的设备。
4. 关闭电气外壳门。
5. 打开主电源开关 (MP)。“正在进行 USB 下载”  
图标  将出现在 ADM 屏幕的菜单栏中。
6. 等待 USB 下载完成图标  出现在菜单栏中。
7. 关闭主电源开关 (MP)。
8. 打开电气外壳门。
9. 拆下 USB 驱动器。
10. 关闭电气外壳门。

## 设置屏幕

在设置屏幕中编辑 Reactor 系统的设置。

### 压力/流量

在压力/流量屏幕中设置压力  
监视 Reactor 系统的设置。

| 设置        | 说明   |
|-----------|--|
| 启用自动压力平衡  | 此功能可检测材料流动时的压力不平衡，并将温度偏移添加到设定点以最大程度地减少压力不平衡。<br>点击复选框以启用/禁用自动压力平衡。<br>点击数值以调整允许使用自动压力平衡的温度偏移限制。<br><b>注意：</b> 此功能仅在 Pro 和 Elite 型号上可用。 |
| 启用压力不平衡警报 | 点击复选框以启用/禁用压力不平衡警报。<br>点击数值可调整报警阈值。<br><b>注意：</b> 如果启用流量计，则会自动启用压力不平衡警报。   |
| 启用压力不平衡偏差 | 点击复选框以启用/禁用压力不平衡偏差。<br>点击数值可调整报警偏差。  |
| 启用反应器智能控制 | 点击复选框以启用/禁用 Reactor 智能控制。<br>此功能执行以下操作：<br>如果入口压力低，则减慢配比泵。这样做是为了让输送泵能够跟上并避免超出配比的情况。<br>将输出压力控制为 A 和 B 压力传感器的平均值（而不是最大值）。               |
| 启用流量计     | 点击复选框以启用/禁用流量计。  |

| 设置           | 说明   |
|--------------|--|
| 启用流量计警报      | 点击复选框以启用/禁用流量计警报。点击数值可调整报警阈值。<br><b>注意：</b> 流量计警报仅在安装流量计时可用。   |
| 流量计 A K 系数   | 点按数字值以输入 A 侧流量计的 K 系数。<br><b>注意：</b> K 系数标注在仪表标签上。   |
| 流量计 B K - 系数 | 点按数字值以输入 B 侧流量计的 K 系数。<br><b>注意：</b> K 系数标注在仪表标签上。   |
| 启用最大压力设定点    | 点击复选框以启用/禁用用户定义的最高压力设定点。点击数字以调节可在主界面上输入的最大压力设定值。   |
| 启用最小压力设定点    | 点击复选框以启用/禁用用户定义的最小压力设定点。点击数字以调节可在主界面上输入的最小压力设定值。   |
| 启用慢送限值       | 点击复选框以启用/禁用慢送限值功能。点击数字以调节慢送循环限值。当启用并处于慢送模式时，Reactor 泵将在完成指定数量的循环后自动关闭。<br><b>注意：</b> 此功能可以直接在主界面上启用。 |

## 加热

使用加热屏幕校准软管热量并设置软管控制模式。  
要校准系统，请参见**校准**（第 36 页）。

| 设置        | 说明   |
|-----------|--|
| 软管控制模式    | <p>点按以选择软管控制模式。</p> <p><b>FTS:</b> 使用软管两侧的 FTS (流体温度传感器) 控制目标温度。使用 FTS 控制模式需要校准。请参见<b>校准</b> (第 36 页)。</p> <p><b>电阻:</b> 使用加热元件的电阻控制目标温度 (随温度变化)。使用电阻控制模式需要校准。请参见<b>校准</b> (第 36 页)。</p> <p><b>手动:</b> 控制目标电流 (安培) 以加热软管。手动控制模式没有预编程控制, 旨在限定的时间内使用, 直到可以执行正确的校准或可以解决 FTS 问题。</p> <p><b>注意:</b> 当手动软管模式启用时, 将出现手动软管模式警告 (EVCH)。</p> |
| 软管 A 校准系数 | 在 A 侧软管的校准过程中确定的电阻值。   |

| 设置        | 说明   |
|-----------|--|
| 软管 B 校准系数 | 在 B 侧软管的校准过程中确定的电阻值。   |
| 上次校准日期    | 上次成功校准的时间/时间。  |
| 启用电源管理    | <p>点击复选框以启用/禁用电源管理。点击数字以调整主加热器功率限制。</p> <p>电源管理允许用户将主加热器功率限制在所需的水平。这样做可以为发电机上的其他设备释放辅助电源和/或在较小的发电机上运行系统。启用电源管理后, 可以使用以下公式确定新的总系统负载:</p> <p>总系统负载 (带电源管理) = 总系统负载 (不带电源管理) - (主加热器负载 (不带电源管理) - 主加热器负载 (带电源管理))</p> <p>示例: Elite E-20 10kW</p> <p>启用电源管理, 主加热器限制设置为 7 kW</p> <p>总系统负载 (带电源管理) = 15 kW - (10 kW - 7 kW) = 12 kW</p> <p><b>注意:</b> 在单相系统上, 峰值电流消耗会随着系统总负载的下降而降低并线性缩放。在三相系统上, 峰值电流消耗与系统总负载的下降不成线性关系。</p> |
| 启用最大温度设定  | 点击复选框以启用/禁用用户定义的最高温度设定。点击数字以调节可在主界面上输入的最高温度设定值。  |
| 启用最低温度设定  | 点击复选框以启用/禁用用户定义的最低温度设定。点击数字以调节可在主界面上输入的最低温度设定值。  |

## 系统

使用系统屏幕设置系统设置。

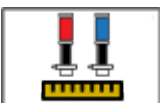
| 设置        | 说明   |
|-----------|--|
| 软管控制模式    | <p>点按以选择软管控制模式。</p> <p><b>FTS:</b> 使用软管两侧的 FTS (流体温度传感器) 控制目标温度。使用 FTS 控制模式需要校准。请参见 <b>校准</b> (第 36 页)。</p> <p><b>电阻:</b> 使用加热元件的电阻控制目标温度 (随温度变化)。使用电阻控制模式需要校准。请参见 <b>校准</b> (第 36 页)。</p> <p><b>手动:</b> 控制目标电流 (安培) 以加热软管。手动控制模式没有预编程控制, 旨在限定的时间内使用, 直到可以执行正确的校准或可以解决 FTS 问题。</p> <p><b>注意:</b> 当手动软管模式启用时, 将出现手动软管模式警告 (EVCH)。</p> |
| 软管 A 校准系数 | 在 A 侧软管的校准过程中确定的电阻值。   |

| 设置        | 说明   |
|-----------|--|
| 软管 B 校准系数 | 在 B 侧软管的校准过程中确定的电阻值。   |
| 上次校准日期    | 上次成功校准的时间/时间。  |
| 启用电源管理    | <p>点击复选框以启用/禁用电源管理。点击数字以调整主加热器功率限制。</p> <p>电源管理允许用户将主加热器功率限制在所需的水平。这样做可以为发电机上的其他设备释放辅助电源和/或在较小的发电机上运行系统。启用电源管理后, 可以使用以下公式确定新的总系统负载:</p> <p>总系统负载 (带电源管理) = 总系统负载 (不带电源管理) - (主加热器负载 (不带电源管理) - 主加热器负载 (带电源管理))</p> <p>示例: Elite E-20 10kW</p> <p>启用电源管理, 主加热器限制设置为 7 kW</p> <p>总系统负载 (带电源管理) = 15 kW - (10 kW - 7 kW) = 12 kW</p> <p><b>注意:</b> 在单相系统上, 峰值电流消耗会随着系统总负载的下降而降低并线性缩放。在三相系统上, 峰值电流消耗与系统总负载的下降不成线性关系。</p> |
| 启用最大温度设定点 | 点击复选框以启用/禁用用户定义的最高温度设定点。点击数字以调节可在主界面上输入的最高温度设定值。   |
| 启用最低温度设定点 | 点击复选框以启用/禁用用户定义的最低温度设定点。点击数字以调节可在主界面上输入的最低温度设定值。   |

## 供料系统

在“供料系统”屏幕中对供料系统进行设置。

| 设置        | 说明  |
|-----------|---|
| 输送泵 A 类型  | <p>点按以选择用于给配比器 A 侧供料的输送泵类型。</p> <p>输送泵类型选项:</p> <p><b>气动:</b> 使用气动输送泵 (或其他非固瑞克电动输送泵) 时选择该项。</p> <p><b>电动:</b> 与固瑞克电动输送泵配合使用时选择该项。</p>                 |
| 输送泵 B 类型  | <p>点按以选择用于给配比器 B 侧供料的输送泵类型。有关选项列表, 请参见输送泵 A 类型。</p>   |
| 启用输送泵空打警报 | <p>点击复选框, 启用或者禁用输送泵 A 或 B 的空打警报 (DAFA 或 DAFB) 如果频繁发出输送泵空打警报从而影响操作, 可以将其禁用。</p> <p><b>注意:</b> 请参见 help.graco.com 网址的故障排除信息, 了解如何处理 DAFA 或 DAFB 警报。</p> |
| 启用智能供料    | <p>此功能可自动调整电动输送泵压力设定点, 以在各种化学品、环境条件和供料配置下保持适当的入口压力。</p> <p><b>注意:</b> 当入口压力传感器启用并且至少安装了一个电动输送泵时, 此功能会自动启用。</p>  |
| 最大化学品量    | <p>点击以输入供料容器的化学品量。</p>  |
| 启用低化学品警报  | <p>点击复选框以启用/禁用化学品低液位警报。点击数值可调整报警阈值。</p>   |
| 启用入口压力传感器 | <p>点击复选框以启用/禁用入口压力传感器。</p> <p><b>注意:</b> 如果启用流量计, 入口压力传感器将自动启用。</p>   |
| 启用入口温度传感器 | <p>点击复选框以启用/禁用入口温度传感器。</p>  |
| 启用低入口温度警报 | <p>点击复选框以启用/禁用低入口温度警报。点击数值可调整报警阈值。</p>  |
| 启用高入口压力警报 | <p>点击复选框以启用/禁用高入口温度警报。点击数值可调整报警阈值。</p>  |
| 请求电动输送泵校准 | <p>点击电动输送泵校准按钮以在下次运行电动输送泵时预约电动输送泵校准。此功能仅在选择电动输送泵时出现。</p> <p><b>注意:</b> 按下此按钮后, 屏幕上会出现一条通知, 通知用户校准已预约。</p>   |




## 高级屏幕

使用高级屏幕管理系统连接、显示设置和软件。

## 蜂窝网络

使用蜂窝网络屏幕将 Reactor Connect 应用程序连接到 Reactor, 或重置 Reactor 密钥。请参见您的 Reactor Connect 手册。(相关手册, 第 3 页)。

| 图标  | 名称   | 说明                     |
|---|------|------------------------|
|  | 重置密钥 | 点按以重置系统的 Reactor 连接密钥。 |

| 设置    | 说明   |
|-------|--|
| IMEI  | Reactor Connect 应用程序模块的 IMEI。该值用于识别 Reactor Connect 应用程序中的设备和系统。 |
| 密钥    | Reactor Connect 应用程序使用的密钥。                                       |
| 创建的密钥 | 上次创建密钥的日期和时间。  |

重置 Reactor 密钥后, 使用固瑞克 Reactor Connect 应用的所有操作人员都必须重新连接到 Reactor。

为实现安全的无线控制, 请定期以及在担心存在未授权的访问时更改 Reactor 密钥。



## 显示屏

使用显示屏设置语言、日期格式、当前日期、时间、设置屏幕密码、屏幕保护程序延迟、温度单位、压力单位、容积单位和循环单位（泵循环或体积）。

点按每个设置旁边的字段进行编辑。

| 设置     | 说明   |
|--------|--|
| 启用演示模式 | 点按以启用/禁用演示模式。注意：退出演示模式后，更改的设置和演示模式中累积的周期不会撤消。    |
| 语言     | 显示语言。  |
| 数字格式   | 显示和 USB 下载编号格式。                                  |
| 日期格式   | 显示日期和时间。   |
| 屏幕保护程序 | 屏幕保护程序超时期限（零禁用屏幕保护程序）。                           |
| 密码     | 显示密码。条目旁边带有锁的设置可以受密码保护。<br>注意：输入 0000（默认值）以禁用密码。 |
| 温度单位   | 显示和 USB 下载压力单位。                                  |
| 压力单位   | 显示和 USB 下载压力单位。                                  |
| 容积单位   | 显示和 USB 下载容积单位。                                  |

## 软件

软件屏幕会显示系统部件号、系统序列号、软件部件号和软件版本信息。

| 设置         | 说明  |
|------------|---|
| 系统部件号      | 系统部件号（显示在产品标签上）。 <b>注意：</b> 替换显示器上的值将为空白。 |
| 系统序列号      | 系统序列号（显示在产品标签上）。 <b>注意：</b> 替换显示器上的值将为空白。 |
| 软件零配件号     | 系统软件部件号                                   |
| 软件版本       | 系统软件版本                                    |
| 启用蜂窝网络软件更新 | 点击复选框以启用/禁用蜂窝软件更新。                        |

# 维护



执行任何维护步骤之前，请按照 **泄压步骤**（第 30 页）进行操作。

## 预防性维护计划

特定系统的作业条件可确定需要进行维护的频率。通过记录何时需要维护以及需要哪种类型的维护，建立预防性维护计划，然后确定检查系统的定期计划。

## 维护所需的工具

- 9/16 英寸扳手
- 1-1/8 英寸扳手或管道扳手
- Fusion 润滑脂枪

## 配比器维护

### 湿杯

每天检查湿杯。给湿杯的 3/4 注入固瑞克喉管密封液（TSL<sup>®</sup>）或相容的溶剂。不要将密封螺母/湿杯拧得太紧。

### 密封螺母

不要将密封螺母/湿杯拧得太紧。喉管 U 形杯是不可调的。

### 流体入口过滤器滤网

每天检查流体入口过滤器滤网。请参见 **冲洗入口过滤器滤网**（第 51 页）。

## ISO 润滑油油位

每天检查 ISO 润滑油油位和情况。根据需要重新加注或更换。

## 潮湿

为了防止结晶，请勿将 A 组份暴露在潮湿的空气中。

## 喷枪混合室端口

定期清洗喷枪混合室端口。参见您的喷枪手册，**相关手册**（第 3 页）。

## 喷枪止回阀滤网

定期清洗喷枪止回阀滤网。参见您的喷枪手册，**相关手册**（第 3 页）。

## 防尘

使用干燥无油的洁净压缩空气，以防止灰尘积聚在控制模块、风扇和电动机内（位于护罩下方）。

## 通风孔

保持电气柜背部的通风孔通畅。

## 润滑脂循环阀

每周清洁润滑脂循环阀。

## 干燥剂型干燥器

干燥剂型干燥筒有一个指示器窗口。每天检查此窗口以确保干燥筒仍处于工作状态。

当窗口显示为蓝色时，干燥筒仍处于工作状态。如果窗口显示为粉色，则表明湿气已进入干燥筒，应进行更换。

## 冲洗入口过滤器滤网



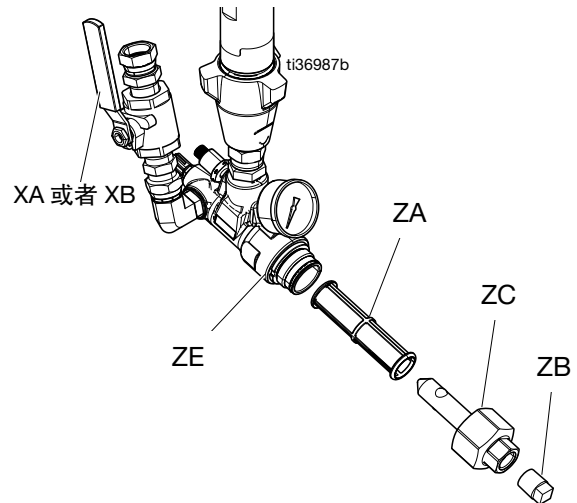
入口过滤器将可能堵塞泵入口止回阀的颗粒物滤掉。作为起动程序的一部分，每天要检查滤网，并根据需要进行清洗。

异氰酸酯会因湿气污染或冷冻而结晶。使用洁净的化学品并遵循正确的存放、运输和操作步骤，就可以最大程度地减少 A 侧滤网的污染。

在日常起动过程中仅清洗 A 侧滤网。这样可在开始分配操作时立即冲洗掉任何残留的异氰酸酯，将湿气污染减至最低程度。

1. 按照泄压步骤（第 30 页）进行操作。
2. 关闭泵入口处的流体入口阀 (XA)。这样可以防止在清洗滤网时发生泵送涂料的情况。
3. 当取下过滤器的排放塞 (ZB) 时，在过滤器底座下面放一个接住流体的容器。

4. 排干流体后，从过滤器歧管上取下入口盖 (ZC) 和入口过滤器滤网 (ZA)。用适当的溶剂彻底清洗滤网，将其甩干。检查滤网。被堵塞的网眼不得超过 25%。如果多于 25% 的网眼被堵塞，则更换滤网。检查垫圈，根据需要进行更换。
5. 将滤网塞 (ZB) 与筛网 (ZA) 一起安装。
6. 打开流体入口阀 (XA)，确保没有泄漏后，将设备擦干净。进行操作。



## 更换 ISO 泵喉管密封润滑剂 (TSL) 液

每天检查 TSL 液的情况。如果 TSL 液变成凝胶状、颜色变深或被异氰酸酯稀释，则更换流体。

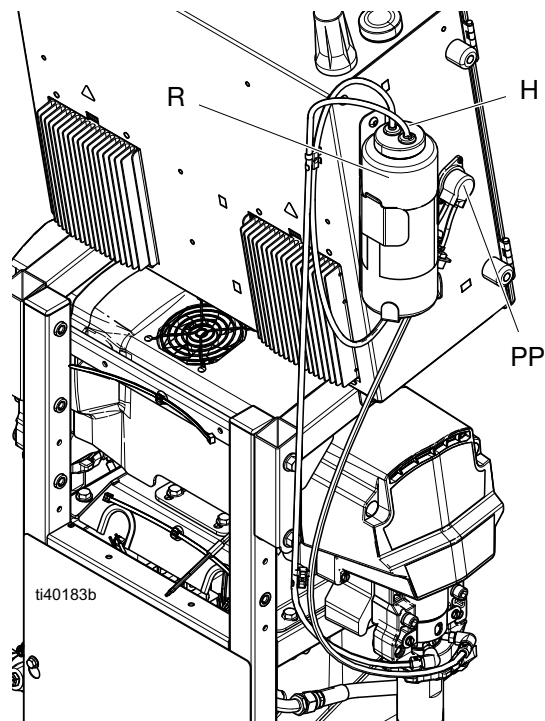
凝胶的形成是由于 TSL 液吸收了湿气所致。多长时间进行更换取决于设备工作的环境。TSL 液系统可使暴露在湿气中的可能性减至最小，但仍有可能受到一些污染。

TSL 液变色是由于在运行时有少量异氰酸酯通过泵密封件不断渗出。如果密封件运转正常，则在 TSL 液变色时予以更换，其频率无需高于每 3 或 4 周一次。

### 更换 TSL 液：

1. 按照泄压步骤（第 30 页）进行操作。
2. 将 TSL 液储油罐 (R) 从支架中取出并取下盖子。将盖子盖在合适的废液容器上，通过将过滤器放入新液体中将受污染的液体冲洗出管线，然后通过回流管将受污染的液体分注到废液容器中。
3. 在诊断界面中手动循环蠕动泵 (PP)，直到从系统中清除所有受污染的 TSL 液。
4. 排空储液罐并用干净的 TSL 液冲洗或更换新储液罐。

5. 当 TSL 液系统冲洗干净时，重新填入新的 TSL 液。
6. 将储液器拧在盖 (H) 组件上，并将其放入托架中。










7. 通过在配比泵正常操作期间感觉回流软管的脉动情况，确认 TSL 液泵正在正常运行。

## 回收和弃置

### 产品生命结束

在产品使用寿命结束时，本着负责任的态度回收利用本设备。


## 故障排除






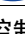
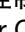

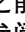
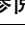


|   |   |   |   |   |
|---|---|---|---|---|
|  |  |  |  |  |
|   |  |  |   |   |

为避免因远程控制器意外操作机械导致的伤害，如果已配备 Reactor Connect 应用程序蜂窝网络模块，请在排除故障之前断开蜂窝网络模块与系统的连接。有关说明，请参阅 Reactor Connect 应用程序手册。

## 故障排除

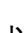










出现故障时，故障信息屏幕会显示当前故障代码和说明。请参见日志屏幕（第 46 页）。要排除当前故障：

1. 点按  以获取有关当前故障的帮助。

| Errors   |       |   |      |                           | 08:39   |
|----------|-------|---|------|---------------------------|---|
| Date     | Time  | Help  | Code | Description               |   |
| 02/17/21 | 13:29 |  | T6DB | (E04) Temp. Sensor Err. B |  |
| 02/17/21 | 13:29 |  | V4MA | High Voltage A            |   |
| 02/17/21 | 13:29 |  | T6DA | (E04) Temp. Sensor Err. A |   |
| 02/17/21 | 13:29 |  | P6FB | Press. Sens. Err. Inlet B |   |
| 02/17/21 | 13:29 |  | P6FA | Press. Sens. Err. Inlet A |   |
| 02/17/21 | 13:29 |  | T4EB | (E01) High Temp. Switch B |   |
| 02/17/21 | 13:29 |  | T4EA | (E01) High Temp. Switch A |   |
| 02/17/21 | 13:29 |  | P6BX | (E22) Press. Sens. Err. B |   |
| 02/17/21 | 13:29 |  | P6AX | (E21) Press. Sens. Err. A |   |
| 02/17/21 | 13:29 |  | A4DH | (E02) High Current Hose   |  |

Page: 3 / 28

2. QR 代码屏幕将出现。使用智能手机扫描 QR 码，直接将其发送到当前故障代码的在线故障排除。否则，转到 [help.graco.com](http://help.graco.com)，搜索当前故障。

| Errors   |       |   |      |                         | 08:40   |
|----------|-------|---|------|-------------------------|---|
| Date     | Time  | Help  | Code | Description             |   |
| 02/17/21 | 13:29 |    | V4MA | High Voltage A          |    |
| 02/17/21 | 13:29 |    |      |                         |   |
| 02/17/21 | 13:29 |    |      |                         |   |
| 02/17/21 | 13:29 |   |      |                         |   |
| 02/17/21 | 13:29 |  |      |                         |   |
| 02/17/21 | 13:29 |  |      |                         |   |
| 02/17/21 | 13:29 |  |      |                         |   |
| 02/17/21 | 13:29 |  |      |                         |   |
| 02/17/21 | 13:29 |  | A4DH | (E02) High Current Hose |  |

Page: 3 / 28

## LED 指示灯状态说明

下表介绍了 TCM、MCM、ADM 和系统 LED 状态的含义。

**表 1 – TCM 模块 LED 指示灯状态说明**

请参见温度控制模块 (TCM)，第 20 页。

| LED          | 状态        | 说明       |
|--------------|-----------|----------|
| TCM 状态灯 (TK) | 绿灯常亮      | 模块已通电    |
|              | 黄灯闪烁      | 有效通信     |
|              | 红灯稳定闪烁    | 正在进行软件更新 |
|              | 红灯随机闪烁或常亮 | 存在模块故障   |

**表 2 – MCM 模块 LED 指示灯状态说明**

请参见马达控制模块 (MCM)，第 20 页。

| LED          | 状态        | 说明       |
|--------------|-----------|----------|
| MCM 状态灯 (MU) | 绿灯常亮      | 模块已通电    |
|              | 黄灯闪烁      | 有效通信     |
|              | 红灯稳定闪烁    | 正在进行软件更新 |
|              | 红灯随机闪烁或常亮 | 存在模块故障   |

**表 3 – ADM LED 指示灯状态说明**

请参见电气外壳 (第 19 页) 和配比器 (第 17 页)。

| LED             | 状态        | 说明       |
|-----------------|-----------|----------|
| ADM 状态灯 (AAS)   | 绿灯常亮      | 模块已通电    |
|                 | 黄灯闪烁      | 有效通信     |
|                 | 红灯稳定闪烁    | 正在进行软件更新 |
|                 | 红灯随机闪烁或常亮 | 存在模块故障   |
| System 状态灯 (SS) | 绿灯快速闪烁    | 正在进行软件更新 |
|                 | 绿灯缓慢闪烁    | 系统处于     |

# 性能图表

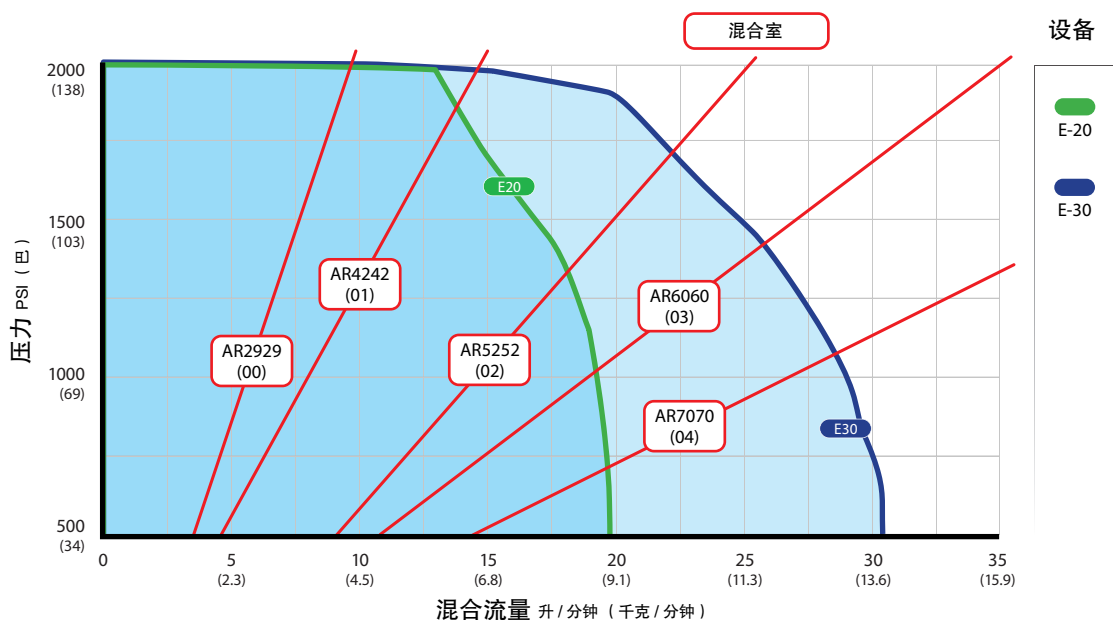
使用这些图来帮助确定配比器是否以最高效率与每个混合室配合工作。流量取决于 60 厘泊/秒的涂料粘度。

**注意**

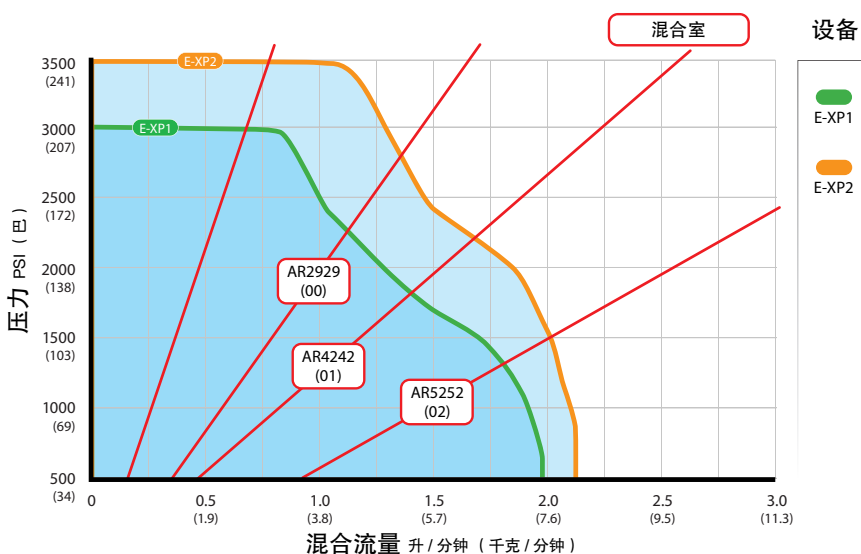
为防止系统损坏，对系统加压时请勿超过所用喷枪喷嘴大小对应的那条线所示的数值。

## 压力/流量图表

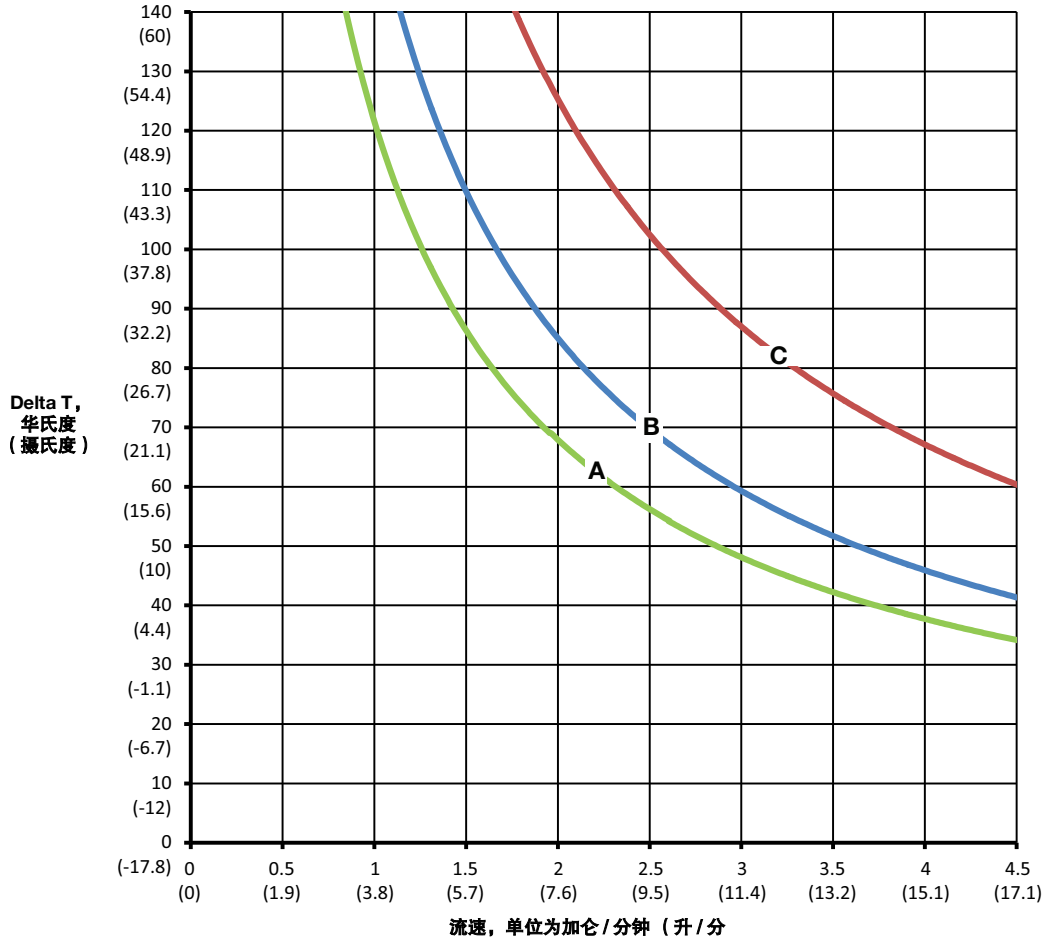
### E-20 和 E-30



### E-XP1 和 E-XP2



## 加热器性能图表



图解

- A 功率 (7kW)
- B 功率 (10kW)
- C 功率 (15kW)

**注意：**加热器性能数据是基于采用 20 重量液压油和 240V 跨加热器电源线所进行的测试。

### 内部加热软管压力设定点调节

与相同内径的外部加热软管相比，内部加热软管会经历额外的压降。可能需要增加系统压力设定值以抵消额外的压降并在喷枪处实现所需的压力和模式。压降可能因压力设定点、温度设定点、化学粘度和软管配置（长度和接头数量）而异。参考下表作为抵消额外压降的起点。

| 软管长度                     | 调节压力设定值                            |
|--------------------------|------------------------------------|
| < 100 英尺 (30 米)          | 提高 50 - 150 psi (3.4 - 10 bar)     |
| 100 - 200 英尺 (30 - 70 米) | 提高 100 - 250 psi (6.9 - 17.2 bar)  |
| > 200 英尺 (70 米)          | 提高 150 - 350 psi (10.3 - 24.1 bar) |

### 调节内部加热软管温度设定值

可能需要在内部加热软管上调整温度设定值，以解决由额外压降引起的额外压力不平衡。为了平衡压力，提高高压材料的温度并降低低压材料的温度。一旦不平衡得到解决，一起向上或向下调整温度设定值以达到所需的结果。




# 回收和弃置

## 产品生命结束

在产品使用寿命结束时，本着负责任的态度回收利用本设备。

## 美国加州第 65 号提案

加州居民

 **警告：** 癌症及生殖系统损害 – [www.P65Warnings.ca.gov](http://www.P65Warnings.ca.gov).

# 技术规格

## Reactor E-20

| Reactor 3 配比系统, E-20   |  |                |                    |                    |
|--|--|----------------|--------------------|--------------------|
|  | 美制   |                | 公制                 |                    |
| 最大流体工作压力   | 2000 psi   |                | 140 bar, 14 MPa    |                    |
| 最高流体温度   | 160 ° F  |                | 71.1 ° C           |                    |
| 最大流速   | 20 lb/min  |                | 9.07 kg/min.       |                    |
| 最大加热软管长度   | 220 ft   |                | 67 m               |                    |
| 每转大约输出量 (A+B)  | 0.0104 gal   |                | 39.4 cc            |                    |
| 运行环境温度范围   | 20 ° F 至 120 ° F                                       |                | -7 ° C 至 49 ° C    |                    |
| 流体入口   | 3/4 npt(f)   |                |                    |                    |
| 流体出口 - A   | #8 (1/2 in.) JIC, 配有 #5 (5/16 in.) JIC 适配器             |                |                    |                    |
| 流体出口 - B   | #10 (5/8 in.) JIC, 配有 #6 (3/8 in.) JIC 适配器             |                |                    |                    |
| 流体循环口尺寸  | 1/4 nps(m)   |                |                    |                    |
| 液体循环<br>端口最大压力   | 250 psi  |                | 17 bar, 1.7 MPa    |                    |
| 接液零配件  | 铝、不锈钢、镀锌碳钢、镀镍碳钢、黄铜、碳化钨、铬、耐化学腐蚀的 O 型圈、PTFE、乙缩醛、超高分子量聚乙烯 |                |                    |                    |
| 最大流体入口压力   | 标准<br>型号   | Pro 和 Elite 型号 | 标准<br>型号           | Pro 和 Elite 型号     |
|  | 400 psi  | 600 psi        | 27.6 bar, 2.76 MPa | 41.3 bar, 4.14 MPa |
| <b>线路电压要求</b>  |  |                |                    |                    |
| 200?240 VAC, 1-ph, 50/60 Hz  |  |                |                    |                    |
| 200?240 VAC, 3-ph DELTA, 50/60 Hz                                    |  |                |                    |                    |
| 350-415 VAC, 3-ph WYE, 50/60 Hz                                      |  |                |                    |                    |
| <b>声压:</b> 按照 ISO-9614-2 要求测得  |  |                |                    |                    |
| 测量条件: 3.1 ft (1 m) @ 3000 psi<br>(21 MPa, 207 bar), 1 gpm (11.4 lpm) | 90.1 dBA   |                |                    |                    |
| <b>声功率:</b>  |  |                |                    |                    |
| 测量条件: 3.1 ft (1 m) @ 3000 psi<br>(21 MPa, 207 bar), 1 gpm (11.4 lpm) | 97.15 调整分贝   |                |                    |                    |
| <b>尺寸</b>  |  |                |                    |                    |
| 宽度   | 24.9 in.   |                | 63 cm              |                    |
| 深度   | 15.0 in.   |                | 38 cm              |                    |
| 高度   | 56.5 in.   |                | 144 cm             |                    |
| <b>重量:</b>   |  |                |                    |                    |
| Elite 10 kW  | 270 lb   |                | 122 kg             |                    |
| <b>注意:</b>   |  |                |                    |                    |
| 所有商标以及注册商标均是其所有人的财产。   |  |                |                    |                    |

# Reactor E-30

| Reactor 3 配比系统, E-30   |  |                |                    |                    |
|--|--|----------------|--------------------|--------------------|
|  | 美制   |                | 公制                 |                    |
| 最大流体工作压力   | 2000 psi   |                | 140 bar, 14 MPa    |                    |
| 最高流体温度   | 160 ° F  |                | 71.1 ° C           |                    |
| 最大流速   | 30 lb/min  |                | 13.5 kg/min        |                    |
| 最大加热软管长度   | 320 ft   |                | 97.5 m             |                    |
| 每转大约输出量 (A+B)  | 0.0273 gal   |                | 103.4 cc           |                    |
| 运行环境温度范围   | 20 ° F 至 120 ° F                                       |                | -7 ° C 至 49 ° C    |                    |
| 流体入口   | 3/4 npt(f)   |                |                    |                    |
| 流体出口 - A   | #8 (1/2 in.) JIC, 配有 #5 (5/16 in.) JIC 适配器             |                |                    |                    |
| 流体出口 - B   | #10 (5/8 in.) JIC, 配有 #6 (3/8 in.) JIC 适配器             |                |                    |                    |
| 流体循环口尺寸  | 1/4 nps(m)   |                |                    |                    |
| 液体循环<br>端口最大压力   | 250 psi  |                | 17 bar, 1.7 MPa    |                    |
| 接液零配件  | 铝、不锈钢、镀锌碳钢、镀镍碳钢、黄铜、碳化钨、铬、耐化学腐蚀的 O 型圈、PTFE、乙缩醛、超高分子量聚乙烯 |                |                    |                    |
| 最大流体入口压力   | 标准<br>型号   | Pro 和 Elite 型号 | 标准<br>型号           | Pro 和 Elite 型号     |
|  | 400 psi  | 600 psi        | 27.6 bar, 2.76 MPa | 41.3 bar, 4.14 MPa |
| <b>线路电压要求</b>  |  |                |                    |                    |
| 200?240 VAC, 1-ph, 50/60 Hz  |  |                |                    |                    |
| 200?240 VAC, 3-ph DELTA, 50/60 Hz                                    |  |                |                    |                    |
| 350-415 VAC, 3-ph WYE, 50/60 Hz                                      |  |                |                    |                    |
| <b>声压: 按照 ISO-9614-2 要求测得</b>  |  |                |                    |                    |
| 测量条件: 3.1 ft (1 m) @ 3000 psi<br>(21 MPa, 207 bar), 1 gpm (11.4 lpm) | 87.3 dBA   |                |                    |                    |
| <b>声功率:</b>  |  |                |                    |                    |
| 测量条件: 3.1 ft (1 m) @ 3000 psi<br>(21 MPa, 207 bar), 1 gpm (11.4 lpm) | 93.7 dBA   |                |                    |                    |
| <b>尺寸</b>  |  |                |                    |                    |
| 宽度   | 26.8 in.   |                | (68 cm)            |                    |
| 深度   | 15.0 in.   |                | 38 cm              |                    |
| 高度   | 56.5 in.   |                | 144 cm             |                    |
| <b>重量:</b>   |  |                |                    |                    |
| Elite 15 kW  | 335 lb   |                | 151.9 kg           |                    |
| <b>注意:</b>   |  |                |                    |                    |
| 所有商标以及注册商标均是其所有人的财产。   |  |                |                    |                    |

## Reactor E-XP1

| Reactor 3 配比系统, E-XP1  |  |                       |                    |                       |
|--|--|-----------------------|--------------------|-----------------------|
|  | 美制   |                       | 公制                 |                       |
| 最大流体工作压力   | 3000 psi   |                       | 207 bar, 20.7 MPa  |                       |
| 最高流体温度   | 180 ° F  |                       | 82.2 ° C           |                       |
| 最大流速   | 2 gpm  |                       | 7.6 升/分钟           |                       |
| 最大加热软管长度   | 220 ft   |                       | 67 m               |                       |
| 每转大约输出量 (A+B)  | 0.0104 gal   |                       | 39.4 cc            |                       |
| 运行环境温度范围   | 20 ° F 至 120 ° F                                       |                       | -7 ° C 至 49 ° C    |                       |
| 流体入口   | 3/4 npt(f)   |                       |                    |                       |
| 流体出口 - A   | #8 (1/2 in.) JIC, 配有 #5 (5/16 in.) JIC 适配器             |                       |                    |                       |
| 流体出口 - B   | #10 (5/8 in.) JIC, 配有 #6 (3/8 in.) JIC 适配器             |                       |                    |                       |
| 流体循环口尺寸  | 1/4 nps(m)   |                       |                    |                       |
| 液体循环<br>端口最大压力   | 250 psi  |                       | 17 bar, 1.7 MPa    |                       |
| 接液零配件  | 铝、不锈钢、镀锌碳钢、镀镍碳钢、黄铜、碳化钨、铬、耐化学腐蚀的 O 型圈、PTFE、乙缩醛、超高分子量聚乙烯 |                       |                    |                       |
| 最大流体入口压力   | <b>标准<br/>型号</b>                                       | <b>Pro 和 Elite 型号</b> | <b>标准<br/>型号</b>   | <b>Pro 和 Elite 型号</b> |
|  | 400 psi  | 600 psi               | 27.6 bar, 2.76 MPa | 41.3 bar, 4.14 MPa    |
| <b>线路电压要求</b>  |  |                       |                    |                       |
| 200?240 VAC, 1-ph, 50/60 Hz  |  |                       |                    |                       |
| 200?240 VAC, 3-ph DELTA, 50/60 Hz                                    |  |                       |                    |                       |
| 350-415 VAC, 3-ph WYE, 50/60 Hz                                      |  |                       |                    |                       |
| <b>声压: 按照 ISO-9614-2 要求测得</b>  |  |                       |                    |                       |
| 测量条件: 3.1 ft (1 m) @ 3000 psi<br>(21 MPa, 207 bar), 1 gpm (11.4 lpm) | 85.1 调整分贝  |                       |                    |                       |
| <b>声功率:</b>  |  |                       |                    |                       |
| 测量条件: 3.1 ft (1 m) @ 3000 psi<br>(21 MPa, 207 bar), 1 gpm (11.4 lpm) | 92.15 调整分贝   |                       |                    |                       |
| <b>尺寸</b>  |  |                       |                    |                       |
| 宽度   | 24.9 in.   |                       | 63 cm              |                       |
| 深度   | 15 in.   |                       | 38 cm              |                       |
| 高度   | 56.5 in.   |                       | 144 cm             |                       |
| <b>重量:</b>   |  |                       |                    |                       |
| Elite 10 kW  | 270 lb   |                       | 122.5 kg           |                       |
| <b>注意:</b>   |  |                       |                    |                       |
| 所有商标以及注册商标均是其所有人的财产。   |  |                       |                    |                       |

## Reactor E-XP2

| Reactor 3 配比系统, E-XP2  |  |                |                    |                    |
|--|--|----------------|--------------------|--------------------|
|  | 美制   |                | 公制                 |                    |
| 最大流体工作压力   | 3500 psi   |                | 241 bar, 24.1 MPa  |                    |
| 最高流体温度   | 180 ° F  |                | 82.2 ° C           |                    |
| 最大流速   | 2.1 gpm  |                | 7.9 lpm            |                    |
| 最大加热软管长度   | 320 ft   |                | 97.5 m             |                    |
| 每转大约输出量 (A+B)  | 0.0203 gal   |                | 77.1 cc            |                    |
| 运行环境温度范围   | 20 ° F 至 120 ° F                                       |                | -7 ° C 至 49 ° C    |                    |
| 流体入口   | 3/4 npt(f)   |                |                    |                    |
| 流体出口 - A   | #8 (1/2 in.) JIC, 配有 #5 (5/16 in.) JIC 适配器             |                |                    |                    |
| 流体出口 - B   | #10 (5/8 in.) JIC, 配有 #6 (3/8 in.) JIC 适配器             |                |                    |                    |
| 流体循环口尺寸  | 1/4 nps(m)   |                |                    |                    |
| 液体循环<br>端口最大压力   | 250 psi  |                | 17 bar, 1.7 MPa    |                    |
| 接液零配件  | 铝、不锈钢、镀锌碳钢、镀镍碳钢、黄铜、碳化钨、铬、耐化学腐蚀的 O 型圈、PTFE、乙缩醛、超高分子量聚乙烯 |                |                    |                    |
| 最大流体入口压力   | 标准<br>型号   | Pro 和 Elite 型号 | 标准<br>型号           | Pro 和 Elite 型号     |
|  | 400 psi  | 600 psi        | 27.6 bar, 2.76 MPa | 41.3 bar, 4.13 MPa |
| <b>线路电压要求</b>  |  |                |                    |                    |
| 200?240 VAC, 1-ph, 50/60 Hz  |  |                |                    |                    |
| 200?240 VAC, 3-ph DELTA, 50/60 Hz                                    |  |                |                    |                    |
| 350-415 VAC, 3-ph WYE, 50/60 Hz                                      |  |                |                    |                    |
| <b>声压: 按照 ISO-9614-2 要求测得</b>  |  |                |                    |                    |
| 测量条件: 3.1 ft (1 m) @ 3000 psi<br>(21 MPa, 207 bar), 1 gpm (11.4 lpm) | 79.6 dBA   |                |                    |                    |
| <b>声功率:</b>  |  |                |                    |                    |
| 测量条件: 3.1 ft (1 m) @ 3000 psi<br>(21 MPa, 207 bar), 1 gpm (11.4 lpm) | 86.6 dBA   |                |                    |                    |
| <b>尺寸</b>  |  |                |                    |                    |
| 宽度   | 26.8 in.   |                | (68 cm)            |                    |
| 深度   | 15 in.   |                | 38 cm              |                    |
| 高度   | 56.5 in.   |                | 144 cm             |                    |
| <b>重量:</b>   |  |                |                    |                    |
| Elite kW   | 330 lb   |                | 149.7 kg           |                    |
| <b>注意:</b>   |  |                |                    |                    |
| 所有商标以及注册商标均是其所有人的财产。   |  |                |                    |                    |



## 固瑞克关于 Reactor 组件的延长担保

固瑞克保证本文件中提及的所有设备（由固瑞克生产并标有其名称）在销售给原始购买者之日不存在材料和工艺上的缺陷。除了固瑞克公布的任何特别、延长或有限担保以外，固瑞克将从销售之日起算提供十二个月的保修期，修理或更换任何固瑞克认为有缺陷的设备部件。本担保仅在设备按照 Graco 的书面建议安装、操作和维护时适用。

| 固瑞克产品编号           | 说明            | 保修期             |
|-------------------|---------------|-----------------|
| 25R357            | 电动马达, 1.75 HP | 36 个月或循环 300 万次 |
| 25R359            | 电动马达, 2.5 HP  | 36 个月或循环 300 万次 |
| 18B011            | 马达控制模块        | 36 个月或循环 300 万次 |
| 25P036            | 温度控制模块        | 36 个月或循环 300 万次 |
| 18E139            | 高级显示模块        | 36 个月或循环 300 万次 |
| 所有其他 Reactor 3 部件 |               | 12 个月           |

对于一般性的磨损或者由于安装不当、误用、磨蚀、锈蚀、维修保养不当或不正确、疏忽、意外事故、人为破坏或用非固瑞克公司的零配件代替而导致的任何故障、损坏或磨损均不包括在本担保书的担保范围之内而且固瑞克公司不承担任何责任。固瑞克也不会对由非固瑞克提供的结构、附件、设备或材料与固瑞克设备不兼容，或不当设计、制造、安装、操作或对非固瑞克提供的结构、附件、设备或材料维护所导致的故障、损坏或磨损承担任何责任。

本担保书的前提条件是，以预付运费的方式将声称有缺陷的设备送回给固瑞克公司授权的经销商，以核查所声称的缺陷。如果核实所声称的缺陷存在，固瑞克将免费修理或更换所有缺陷零配件。设备将以预付运费的方式退回至原始购买者。若设备经检查后未发现任何材料或加工缺陷，且设备需要维修的情况下，则需要支付一定得费用进行维修，此费用包括零配件、人工及运输成本。

**该保修具有唯一性，可代替任何其他明示或暗示的担保，包括但不限于适销性或适用某特定目的保证。**

以上所列为违反担保情况下固瑞克公司应负责任和买方应得补偿条款。买方同意无任何其他补救措施（包括但不限于利润损失、销售损失、人员伤亡或财产损害的意外损害或继发性损害，或任何其他意外损失或继发性损失）。根据本协议提出的任何违反保修的行为，必须在销售之日起两（2）年或保修期一（1）年内提出，以后达者为准。

**对于由固瑞克销售但非由固瑞克制造的配件、设备、材料或零配件，固瑞克不做任何保证，并且不承担有关适销性和适于特定用途的所有默示保证的任何责任。**售出的非由固瑞克生产的零配件（如电动马达、开关、软管等）受其制造商的保修条款（如果有）约束。固瑞克将为购买者提供合理帮助，以帮助购买者对违反该等保修的行为进行索赔。

在任何情况下，固瑞克不会对由固瑞克所提供的设备或销售的产品或其他任何货物的装置、性能或使用所造成的间接、附带、特殊或继发性损害承担任何责任，不论是否因为违反合同、违反保证、固瑞克的过失或任何其他原因。

## 固瑞克信息

有关固瑞克产品的最新信息，请访问 [www.graco.com](http://www.graco.com)。

有关专利信息，请参阅 [www.graco.com/patents](http://www.graco.com/patents)。

若要订购，请联系您的固瑞克经销商或致电了解离您最近的经销商。

电话：612-623-6921 或免费电话：1-800-328-0211，传真：612-378-3505

本文件中的所有书面和视觉资料均为发布时的最新产品信息。  
固瑞克保留随时变更内容的权利，恕不另行通知。

技术手册原文翻译。This manual contains Chinese. MM 3A8500

**固瑞克总部：**Minneapolis

**国际办事处：**比利时、中国、日本、韩国

**GRACO INC. AND SUBSIDIARIES • P.O. BOX 1441 • MINNEAPOLIS MN 55440-1441 • USA**  
版权所有 2021，固瑞克公司。固瑞克所有制造厂都经过 ISO 9001 标准认证。

[www.graco.com](http://www.graco.com)  
修订版 F，4 2024