

NoyauTM Pompe de transfert électrique E1

3A8773H

FR

À utiliser avec de la mousse de polyuréthane, des polyurées et des produits similaires non inflammables. À utiliser uniquement avec les systèmes Reactor[®] 3. Pour un usage professionnel uniquement.

Non approuvé pour une utilisation dans des atmosphères explosives ou les endroits (classés) dangereux.

Ce produit n'est pas compatible avec les sorties GFCI. Les contrôleurs de moteur électrique peuvent provoquer des déclenchements de sorties GFCI.

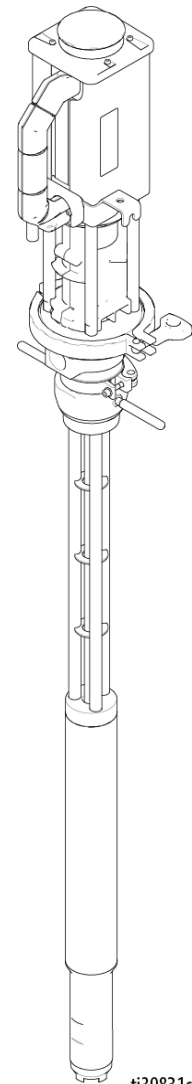
Voir page 3 pour des informations sur les modèles.

Pression de service de fluide maximale 315 psi (2,17 MPa, 21,7 bar)



Consignes de sécurité importantes

Avant d'utiliser l'équipement, lisez tous les avertissements et toutes les instructions dans le présent manuel. Conservez ces instructions.



ti39831c

Table des matières

Manuels afférents	2	Changement des fûts de produit	16
Modèles	3	Utilisation du moteur électrique	17
Homologations	3	Contrôle de la pompe	17
Avertissements	4	Démarrage quotidien	18
Informations importantes concernant les isocyanates (ISO)	6	Arrêt quotidien	18
Conditions concernant les isocyanates	6	LED d'état de la pompe	19
Inflammation spontanée du produit	7	Dépannage	20
Séparation des composants A et B	7	Maintenance	20
Sensibilité des isocyanates à l'humidité	7	Tous les mois	20
Résines de mousse avec agents gonflants		Tous les jours	20
245 fa.	7	Réparation	21
Changement de produits	7	Remplacement du câble du moteur	21
Installation type	8	Remplacement du codeur	23
Installation type, sans circulation	8	Remplacement du couvercle de guide	24
Installation type, avec circulation	9	Remplacement de l'ensemble de vis à bille	25
Installation du contrôleur de pompe de transfert et de pompe type	10	Pièces	27
Installation type de bas de pompe multiples	11	Pompe (26D004)	27
Installation	12	Moteur électrique (25T322, 26D009)	28
Mise à la terre	12	Accessoires	30
Installation du contrôleur de pompe de transfert (TPC)	12	Raccordements électriques	31
Configuration de la pompe	14	Dimensions	32
Installation de la pompe	14	Recyclage ou mise au rebut	33
Fonctionnement	15	Fin de vie du produit	33
Rincez avant d'utiliser l'appareil	15	Proposition 65 de Californie	33
Procédure de décompression	15	Spécifications techniques	35
		Garantie de Graco étendue aux[®] composants du Reactor	36

Manuels afférents





Les manuels sont disponibles sur www.graco.com.

Manuel rédigé en anglais	Description
3A8500	Systèmes de dosage Reactor 3 - Fonctionnement
3A8501	Systèmes de dosage Reactor 3 – Réparation et Pièces
3A8598	Bas de pompe ProConnect [®] CS – Pièces
3A7683	Flexible chauffé des systèmes de dosage Reactor 3 – Réparation et Pièces

Modèles






Pièce	Description	TPC 19B841	Matériau du bas de pompe	Accessoires d'alimentation en fluide		Accessoires d'arrivée d'air		
				Raccord tournant 157785	Flexible à fluide de 10 pi 217382	Flexible d'air de 15 pi, 1/4 npsm 210866	Mamelon, 1/4 npt x 1/4 npsm 162453	Kit de dessiccateur 247616
26D000	Noyau, contrôleur de pompe de transfert E1 (TPC)	✓						
26D004	Noyau, pompe E1		Acier au carbone					
26D005	Pompes E1 deux noyaux et TPC	✓						
26D006	Pompes E1 deux noyaux, TPC et tuyauterie fluide	✓		✓	✓			
26D277	Pompes E1 deux noyaux, TPC et tuyauterie fluide et air	✓		✓	✓	✓	✓	✓

Homologations









Pièce	Description	Homologations			
					
19B841	Noyau, contrôleur de pompe de transfert E1 (TPC)	✓	✓	✓	✓
26D004	Noyau, pompe E1	✓	✓		
26D009 et 25T322	Moteur E1	✓	✓		
273295	Bas de pompe ProConnect CS, sans adaptateur de bonde				

Avertissements

Les avertissements suivants concernent la configuration, l'utilisation, la mise à la terre, la maintenance et la réparation de cet équipement. Le point d'exclamation indique un avertissement général tandis que les symboles de danger font référence aux risques spécifiques associés à la procédure en cours. Lorsque ces symboles apparaissent dans le texte du présent manuel ou sur des étiquettes d'avertissement, reportez-vous à ces avertissements. Les symboles de danger et avertissements spécifiques au produit n'étant pas mentionnés dans cette section pourront, le cas échéant, apparaître dans le texte du présent manuel.

 <h2 style="margin: 0;">AVERTISSEMENTS</h2>	
	<p>RISQUES LIÉS AUX FLUIDES ET FUMÉES TOXIQUES</p> <p>Les fluides ou fumées toxiques peuvent provoquer des blessures graves, voire mortelles, en cas d'éclaboussure ou d'aspersion dans les yeux ou sur la peau, ainsi qu'en cas d'inhalation ou d'ingestion.</p> <ul style="list-style-type: none"> • Lire les fiches techniques santé-sécurité (FTSS) relatives aux instructions de maniement pour connaître les risques propres aux fluides utilisés, y compris les conséquences d'une exposition de longue durée. • Lors des opérations de pulvérisation, d'entretien de l'équipement, ou lors des interventions dans la zone de travail, veiller toujours à bien aérer la zone de travail et à porter des équipements de protection individuelle adaptés. Voir les avertissements concernant les Équipements de protection individuelle dans ce manuel. • Conserver les fluides dangereux dans des récipients homologués et les éliminer conformément à la réglementation en vigueur.
	<p>ÉQUIPEMENT DE PROTECTION INDIVIDUELLE</p> <p>Porter systématiquement des équipements de protection individuelle appropriés et couvrir toutes les parties du corps (dont la peau) lors des opérations de pulvérisation ou d'entretien sur l'équipement ou en cas d'intervention dans la zone de travail. L'équipement de protection permet de prévenir les blessures graves, notamment l'exposition prolongée, l'inhalation de fumées, d'embruns ou de vapeurs toxiques, les réactions allergiques, les brûlures, les lésions oculaires et les pertes d'audition. Ces équipements de protection individuelle comprennent notamment :</p> <ul style="list-style-type: none"> • un masque respiratoire correctement ajusté, pouvant comprendre un respirateur à adduction d'air, des gants imperméables aux produits chimiques et des vêtements et chaussures de protection conformément aux recommandations du fabricant du fluide, ainsi qu'aux réglementations locales. • Des lunettes de protection et une protection auditive.
 	<p>RISQUES EN LIEN AVEC UNE MAUVAISE UTILISATION DE L'ÉQUIPEMENT</p> <p>Une mauvaise utilisation de l'équipement peut provoquer des blessures graves voire mortelles.</p> <ul style="list-style-type: none"> • N'utilisez pas la machine en cas de fatigue ou sous l'emprise de médicaments, de drogue ou d'alcool. • Ne dépassez pas la pression de service ou la température maximum spécifiée pour le composant le plus sensible du système. Voir Spécifications techniques dans tous les manuels des équipements. • Utilisez des fluides et des solvants compatibles avec les pièces de l'équipement en contact avec le produit. Voir Spécifications techniques dans tous les manuels des équipements. Lisez les avertissements du fabricant des fluides et des solvants. Pour obtenir des informations détaillées sur le produit utilisé, demander les fiches techniques santé-sécurité (FTSS) au distributeur ou au revendeur. • Ne pas quitter la zone de travail tant que l'équipement est sous tension ou sous pression. • Éteindre tous les équipements et suivre la Procédure de décompression lorsque l'équipement n'est pas utilisé. • Vérifiez l'équipement quotidiennement. Réparez ou remplacez immédiatement toutes les pièces usées ou endommagées en utilisant uniquement des pièces d'origine. • Veillez à ne pas altérer ou modifier l'équipement. Les modifications ou les altérations apportées risquent d'invalider les homologations et de créer des risques relatifs à la sécurité. • Assurez-vous que l'équipement est adapté et homologué pour l'environnement dans lequel il est utilisé. • Utilisez l'équipement uniquement aux fins auxquelles il est destiné. Pour plus d'informations, contactez votre distributeur. • Maintenez les flexibles et les câbles à distance des zones de circulation, des bords coupants, des pièces en mouvement et des surfaces chaudes. • Évitez de tordre ou de trop plier les flexibles. Ne les utilisez pas pour tirer l'équipement. • Tenez les enfants et les animaux à l'écart de la zone de travail. • Respectez toutes les réglementations applicables en matière de sécurité.

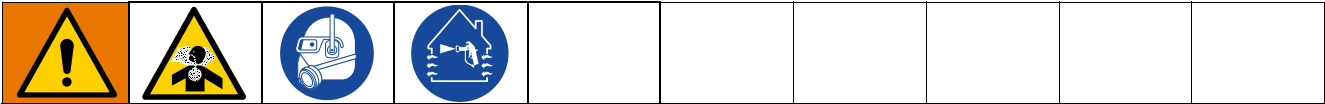
AVERTISSEMENTS

  	<p>RISQUES LIÉS AUX ÉQUIPEMENTS SOUS PRESSION</p> <p>Du fluide s'échappant de l'équipement, ou provenant de fuites ou d'éléments endommagés, peut être projeté dans les yeux ou sur la peau et provoquer de graves blessures.</p> <ul style="list-style-type: none"> • Suivez la Procédure de décompression lors de l'arrêt de la pulvérisation/distribution et avant de nettoyer, de vérifier ou d'effectuer l'entretien de l'équipement. • Serrez tous les raccords de fluide avant de faire fonctionner l'équipement. • Vérifiez quotidiennement les flexibles, les tuyaux et les accouplements. Remplacez immédiatement les pièces usées ou endommagées.
 	<p>RISQUE DE DÉCHARGE ÉLECTRIQUE</p> <p>Cet équipement doit être mis à la terre. Une mauvaise mise à la terre, un mauvais réglage ou une mauvaise utilisation du système risque de provoquer une décharge électrique.</p> <ul style="list-style-type: none"> • Veillez à couper le courant au niveau de l'interrupteur d'alimentation principal avant de débrancher les câbles et d'entreprendre une tâche d'entretien ou d'installation. • Raccordez uniquement à une source d'énergie mise à la terre. • Tout le câblage électrique doit être effectué par un électricien qualifié et être conforme à l'ensemble des normes et des réglementations locales.
 	<p>RISQUES LIÉS AUX PIÈCES EN MOUVEMENT</p> <p>Les pièces en mouvement risquent de pincer, de couper ou d'amputer les doigts et d'autres parties du corps.</p> <ul style="list-style-type: none"> • Tenez-vous à l'écart des pièces en mouvement. • Ne faites pas fonctionner l'équipement si des caches ou des couvercles ont été retirés. • L'équipement peut démarrer de façon intempestive. Avant de vérifier l'équipement, de le déplacer et avant toute intervention, suivez la Procédure de décompression et débranchez toutes les sources d'énergie.
	<p>RISQUES DE BRÛLURE</p> <p>Les surfaces de l'équipement et le fluide chauffé peuvent devenir brûlants quand l'appareil est en service. Pour éviter des brûlures graves :</p> <ul style="list-style-type: none"> • si le fluide ou l'équipement est chaud, évitez tout contact.

Informations importantes concernant les isocyanates (ISO)

Les isocyanates (ISO) sont des catalyseurs utilisés dans les produits à deux composants.

Conditions concernant les isocyanates



La pulvérisation et la distribution de fluides qui contiennent des isocyanates créent des vapeurs, des embruns et des particules atomisées qui peuvent être nocifs.

- Lire et comprendre les avertissements et les fiches techniques santé-sécurité (FTSS) du fabricant de fluides pour connaître les risques spécifiques et les précautions à prendre avec les isocyanates.
- L'utilisation des isocyanates implique des procédures potentiellement dangereuses. Ne pas pulvériser avec cet équipement sans avoir reçu une formation adaptée, être qualifié et avoir lu et compris les informations reprises dans ce manuel, dans les instructions d'application et les FTSS du fabricant des fluides.
- L'utilisation d'un équipement mal entretenu ou mal réglé peut entraîner le durcissement du matériau et le rendre non conforme et susceptible de causer un dégagement gazeux et des odeurs désagréables. L'équipement doit être soigneusement entretenu et réglé conformément aux instructions du manuel.
- Pour éviter l'inhalation de vapeurs, d'embruns et de particules atomisées d'isocyanate, toute personne se trouvant dans la zone de travail doit porter un masque respiratoire approprié. Porter toujours un masque respiratoire correctement ajusté, qui peut comprendre un respirateur à adduction d'air. Aérer la zone de travail conformément aux instructions des FTSS du fabricant du fluide.
- Éviter tout contact cutané avec les isocyanates. Toute personne se trouvant dans la zone de travail doit porter des gants imperméables aux produits chimiques, des vêtements de protection et des protections qui couvrent les pieds, conformément aux recommandations du fabricant du fluide, ainsi qu'aux règlements locaux. Suivre toutes les recommandations du fabricant du fluide, y compris celles concernant la manipulation des vêtements contaminés. Après la pulvérisation, se laver les mains et le visage avant de manger ou de boire.
- Les risques associés à une exposition aux isocyanates existent encore après la pulvérisation. Toute personne ne portant pas d'équipement de protection individuelle adapté doit rester hors de la zone de travail pendant et après l'application et pour la durée spécifiée par le fabricant du fluide. En général, cette durée est d'au moins 24 heures.
- Avertir toute autre personne susceptible d'entrer dans la zone de travail du risque d'exposition aux isocyanates. Suivre les recommandations du fabricant du fluide et des réglementations locales. Il est recommandé d'apposer une affiche telle que celle qui suit à l'extérieur de la zone de travail :



Inflammation spontanée du produit

--	--	--	--	--

Certains produits peuvent s'enflammer spontanément s'ils sont appliqués en couches trop épaisses. Lire les avertissements et les fiches techniques santé-sécurité (FTSS) du fabricant du fluide.

Séparation des composants A et B

--	--	--	--	--

La contamination croisée peut entraîner le durcissement du fluide dans les conduites de fluide. Cela peut provoquer des blessures graves ou endommager l'équipement. Pour éviter une contamination croisée :

- **Ne jamais inverser** les pièces en contact avec le produit du composant A avec celles du composant B.
- N'utilisez jamais de solvant d'un côté s'il a été contaminé par l'autre côté.

Sensibilité des isocyanates à l'humidité

L'exposition à l'humidité entraînera le durcissement partiel des ISO et la formation de petits cristaux durs et abrasifs qui se mettent en suspension dans le fluide. Une pellicule finit par se former sur la surface et les ISO commencent à se gélifier, augmentant ainsi leur viscosité.

REMARQUE

Ces ISO partiellement durcis réduiront les performances et la durée de vie des pièces en contact avec le produit.

- Utiliser toujours un récipient hermétiquement fermé avec un dessiccateur dans l'évent ou une atmosphère azotée. **Ne conservez jamais** d'isocyanates dans un récipient ouvert.
- N'utiliser que des flexibles imperméables compatibles avec les isocyanates.
- Ne jamais utiliser de solvants de récupération, ils pourraient contenir de l'humidité. Les récipients de solvant doivent toujours être fermés lorsqu'ils ne sont pas utilisés.
- Lors du remontage, lubrifiez systématiquement les pièces filetées avec un lubrifiant adapté.

REMARQUE : l'épaisseur de la pellicule et le degré de cristallisation varient en fonction du mélange d'isocyanate, de l'humidité et de la température.

Résines de mousse avec agents gonflants 245 fa

Certains agents gonflants mousseront à une température supérieure à 33 °C (90 °F) s'ils ne sont pas sous pression, surtout s'ils sont agités. Pour réduire la formation de mousse, limiter au minimum le préchauffage dans un système de circulation.

Changement de produits

REMARQUE

Un changement du matériau utilisé dans l'équipement nécessite une attention particulière afin de ne pas endommager l'équipement et de réduire le temps d'arrêt.

- Lors d'un changement de produit, rincez plusieurs fois l'équipement pour vous assurer qu'il est bien propre.
- Vérifiez la compatibilité chimique avec le fabricant de produits.
- En cas de passage des époxy à des uréthanes ou à des polyrésines, démonter et nettoyer tous les composants en contact avec le fluide et remplacer les flexibles. Les époxy ont souvent des amines du côté B (durcisseur). Les polyuréés contiennent souvent des amines du côté B (résine).

Installation type

Installation type, sans circulation

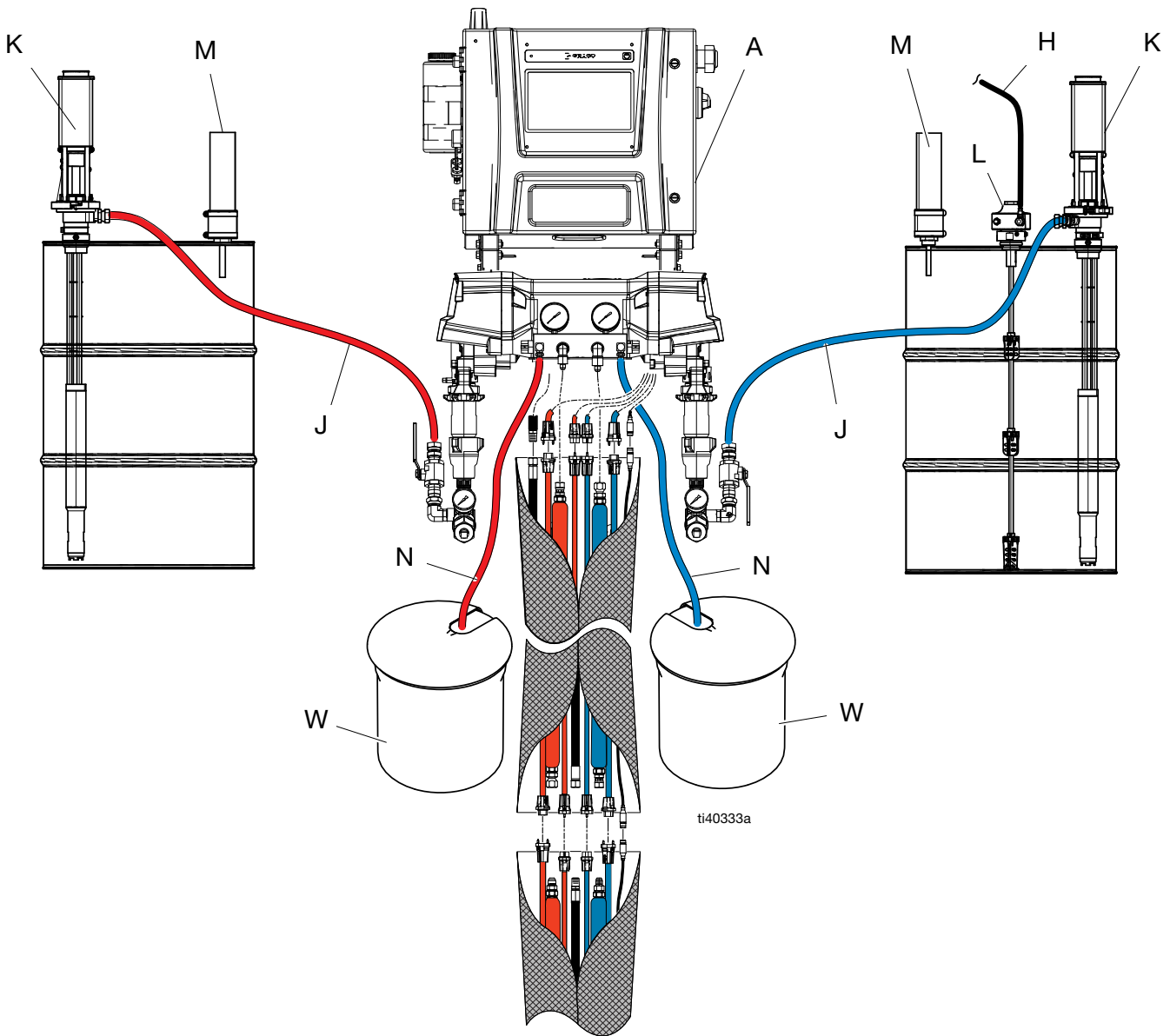


FIG. 1 : Installation type sans circulation

Réf.	Description
A	Doseur
H	Conduite d'alimentation en air de l'agitateur
J	Conduites d'alimentation en fluide
K	Pompes de transfert (autres articles à acheter séparément)
L	Agitateur
M	Dessiccateur
N	Vannes de décompression
W	Conteneurs à déchets

REMARQUE : Consultez la page 10 pour connaître les composants requis.

Installation type, avec circulation

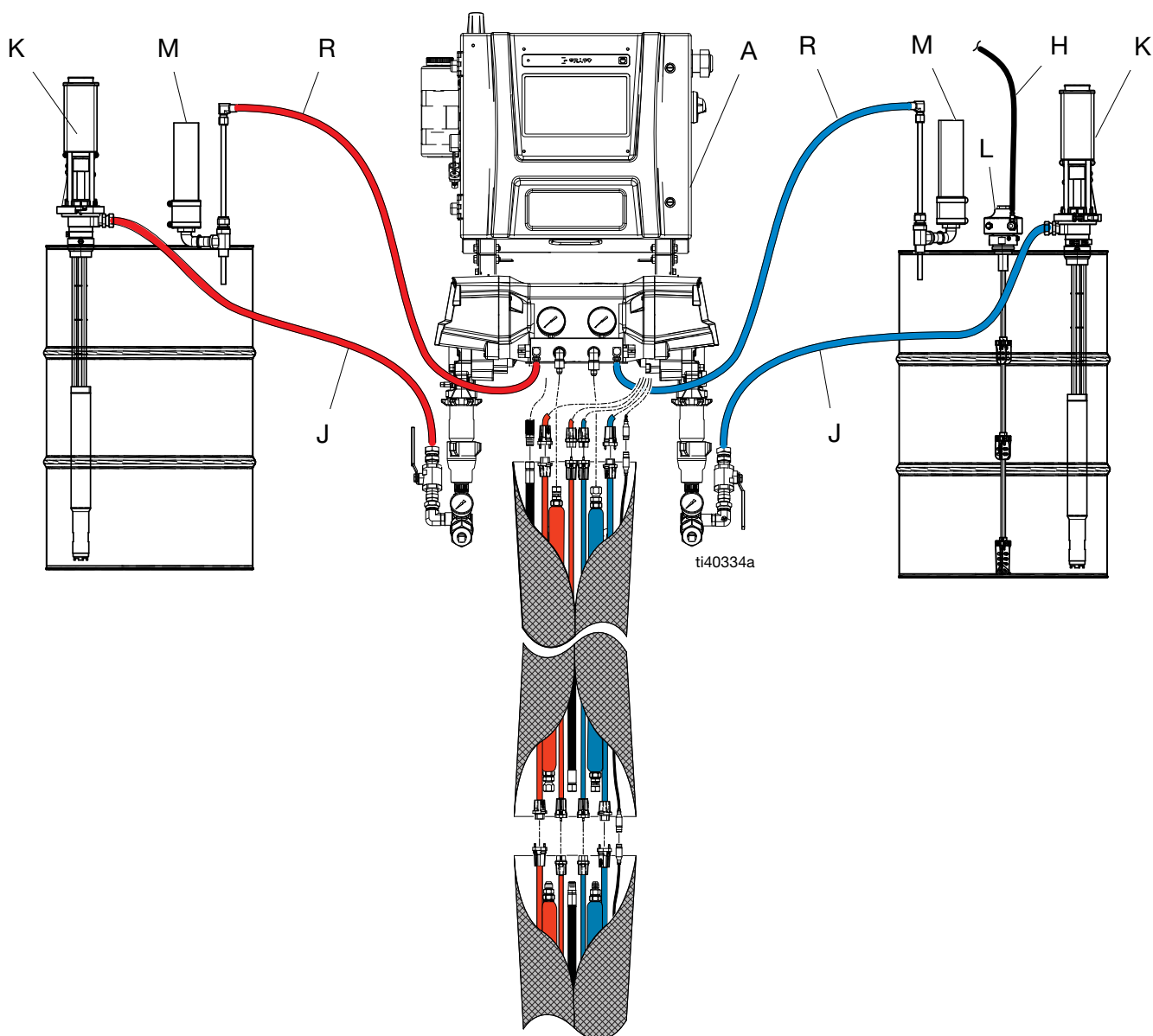


FIG. 2 : Installation type avec circulation

Réf.	Description
A	Doseur
H	Conduite d'alimentation en air de l'agitateur
J	Conduites d'alimentation en fluide
K	Pompes de transfert (autres articles à acheter séparément)
L	Agitateur
M	Dessiccateur
R	Conduites de circulation

REMARQUE : Consultez la page 10 pour connaître les composants requis.

Installation du contrôleur de pompe de transfert et de pompe type

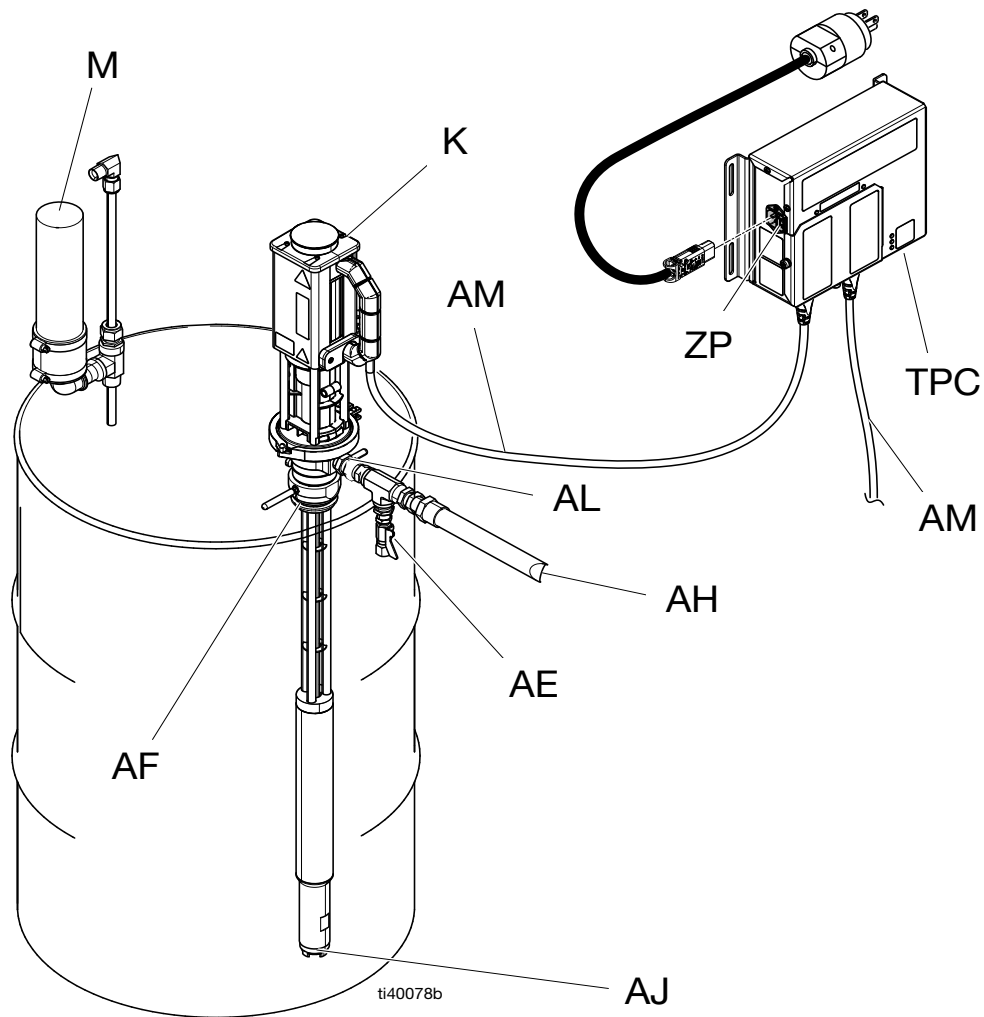


FIG. 3 : Installation du contrôleur de pompe de transfert et de pompe type

Réf.	Description
K	Pompe de transfert
M*	Dessiccateur
AE*	Vanne de vidange de fluide (requisse)
AF	Adaptateur de bonde
AH*	Flexible à fluide mis à la terre
AJ	Entrée de fluide de la pompe
AL	Sortie de fluide de 3/4 ptn(f) de la pompe
AM	Câble du moteur électrique
TPC	Contrôleur de pompe de transfert
ZP	Interrupteur d'alimentation

* Vendu séparément

Installation type de bas de pompe multiples

REMARQUE : Les fûts de matériaux utilisés sont soit deux fûts de matériaux côté A soit deux fûts de matériaux côté B.

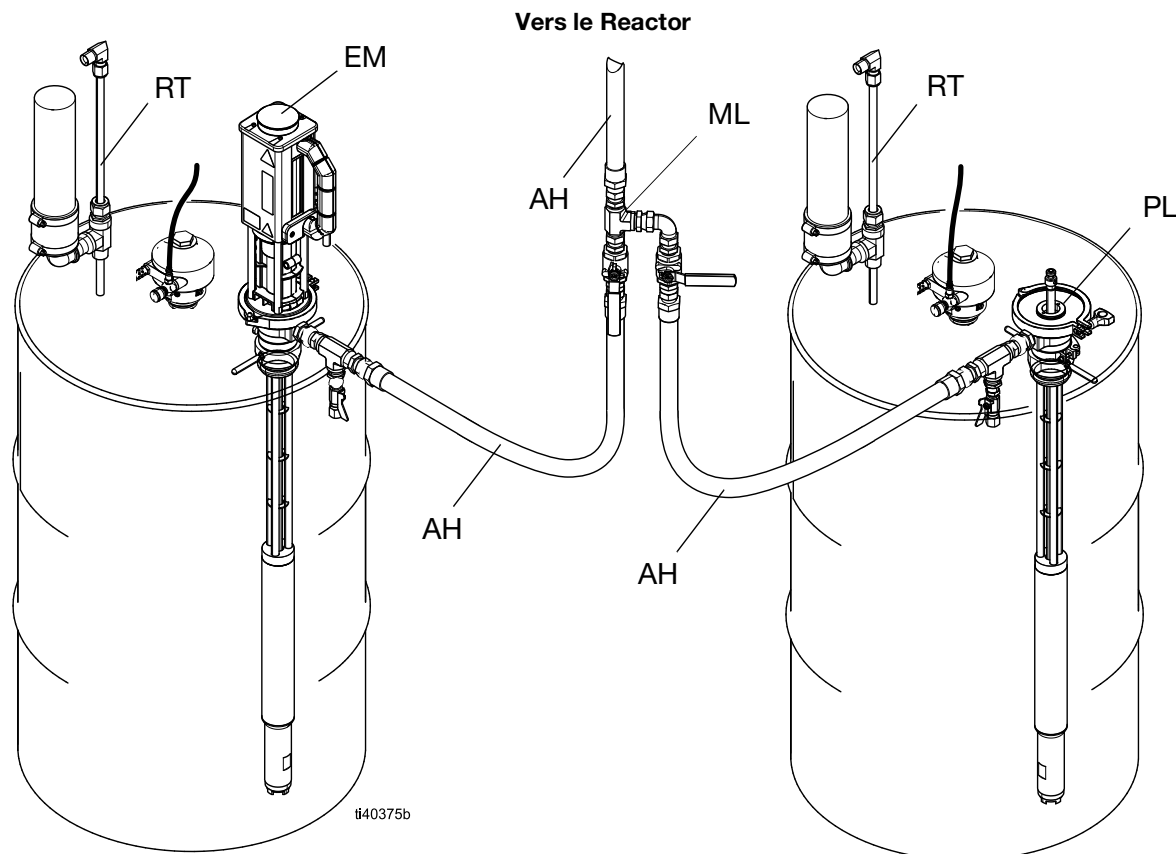




FIG. 4 : installation type de bas de pompe multiples

Réf.	Description
RT	Kit de tuyau de retour (non inclus)
ML	Kit de fluide pour bas de pompe multiple (non inclus)
AH	Flexible à fluide mis à la terre (non inclus)
EM	Moteur E1
PL	Bas de pompe ProConnect

Installation

Mise à la terre

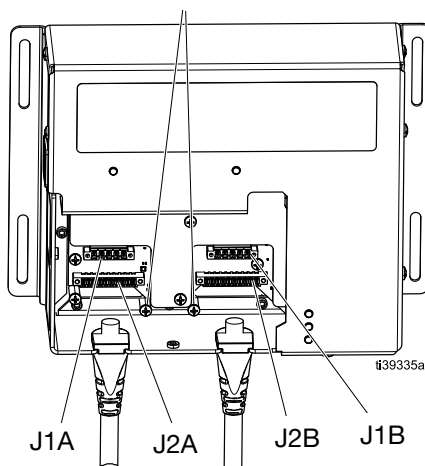
				
---	---	---	--	--

L'équipement doit être mis à la terre afin de réduire le risque d'étincelles d'électricité statique. Les étincelles d'électricité statique peuvent mettre le feu aux fumées ou les faire exploser. La mise à la terre fournit un fil d'échappement pour le courant électrique.

Contrôleur de pompe de transfert : mis à la terre via le cordon d'alimentation.

Pompe de transfert : mise à la terre via le contrôleur de pompe de transfert. Consultez la section **Raccordement des câbles du moteur électrique au TPC.**

Vis de mise à la terre



Les articles ci-dessous sont vendus séparément :

Flexibles à fluide : N'utilisez que des flexibles électriquement conducteurs d'une longueur maximum totale de 91 m (300 pi) pour assurer la continuité de la mise à la terre. Vérifiez la résistance électrique des flexibles. Si la résistance totale à la terre dépasse les 29 MΩ, remplacez immédiatement le flexible.



Bac d'alimentation en fluide : Respectez la réglementation locale.

Seaux de solvants utilisés pour le rinçage : Respectez la réglementation locale. Utilisez uniquement des seaux métalliques conducteurs posés sur une surface mise à la terre. Ne placez pas le seau sur une surface non conductrice telle que le

papier ou le carton, qui interrompt la continuité de mise à la terre.

Pour maintenir la continuité de mise à la terre pendant le rinçage ou la décompression : Maintenez fermement une partie métallique du pistolet pulvérisateur contre le côté d'un seau métallique relié à la terre puis, actionnez le pistolet.

Installation du contrôleur de pompe de transfert (TPC)

				
---	--	--	--	--

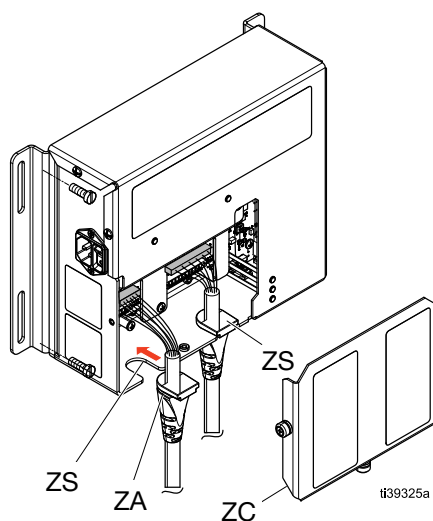
Tout le câblage électrique doit être effectué par un électricien qualifié et être conforme à la réglementation locale.

Éteignez la source d'énergie et débranchez le TPC. Patientez cinq minutes, le temps de dissiper la puissance accumulée, avant tout entretien.

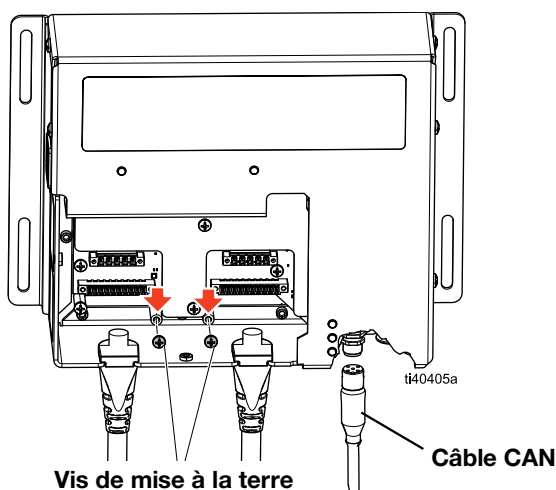
Raccordement des câbles du moteur électrique au TPC

REMARQUE : Consultez le manuel de votre Reactor 3 pour l'identification des composants du doseur.

1. Desserrez les attaches captives et retirez le couvercle du TPC (ZC).

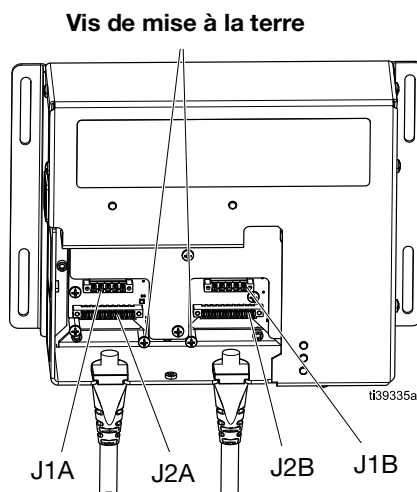


- Retirez les vis de mise à la terre (vertes) des isolateurs.



- Utilisez les vis de mise à la terre pour installer la borne de mise à la terre sur les isolateurs pour chaque câble.
- Faites glisser le serre-câble (ZA, ZB) dans les fentes du boîtier du TPC (ZS).
- Branchez les connecteurs (J1A, J2A, J1B, J2B) et serrez les vis de connecteur.

REMARQUE : Les connecteurs côté A (J1A, J2A) se trouvent sur la gauche. Les connecteurs côté B (J1B, J2B) se trouvent sur la droite.



- Réinstallez le couvercle du TPC (ZC).

Raccordez le câble CAN au TPC

REMARQUE : Le câble CAN permet au TPC de communiquer avec le Reactor et alimente en basse tension le TPC. Il ne fournit pas d'énergie pour faire fonctionner le moteur électrique.

- Raccordez le câble CAN au TPC.
- Raccordez l'autre extrémité du câble CAN au port de communication CAN ouvert sur le module de commande du moteur électrique (MCM). Consultez la section Identification des composants du manuel d'utilisation du Reactor 3.

Raccordez la source d'énergie au TPC

Alimentation TPC

100-120 V CA, 8 A, 50/60 Hz
200-240 V CA, 4 A, 50/60 Hz

REMARQUE : Ce produit n'est pas compatible avec les sorties GFCI. Les contrôleurs de moteur électrique peuvent provoquer des déclenchements de sorties GFCI.

Utilisez la fiche IEC320 incluse, ou un câble avec une fiche C13 pour fournir de l'énergie au TPC.

Pièce	Description
121055	CORDON, ENSEMBLE, US MX, PR, CA, TW 115 V, 10 A
121054	CORDON, ENSEMBLE, US, 250 V, 10 A, 10 PI
121056	CORDON, ENSEMBLE, FR, GER, IS, NL, NO, TR, 250 V
121057	CORDON, ENSEMBLE, UK, IE, MY, SG, 250 V, 10 A
121058	CORDON, ENSEMBLE, ISRAËL, 250 V, 10 A
124864	CORDON, ENSEMBLE, ADPTR, AUSTRALIE, 8 PI
124861	CORDON, ENSEMBLE, ADPTR, ITALIE, 8 PI
124863	CORDON, ENSEMBLE, ADPTR, SUISSE, 8 PI
124862	CORDON, ENSEMBLE, ADPTR, DANEMARK, 8 PI
121060	CORDON, ENSEMBLE, AFRIQUE DU SUD, INDE, 250 V, 16 A

En cas d'installation dans un camion ou une remorque, fixez le TPC au châssis du camion ou de la remorque.

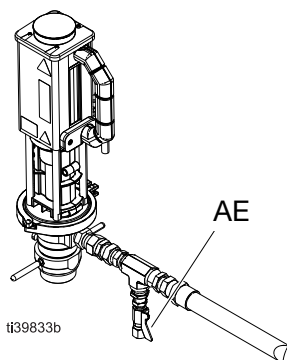
Configuration de la pompe



Une vanne de vidange de produit (AE) est nécessaire dans votre système en vue de réduire le risque de blessures graves, y compris d'éclaboussures de fluide dans les yeux ou sur la peau et des blessures liées aux pièces en mouvement pendant le réglage ou la réparation de la pompe.

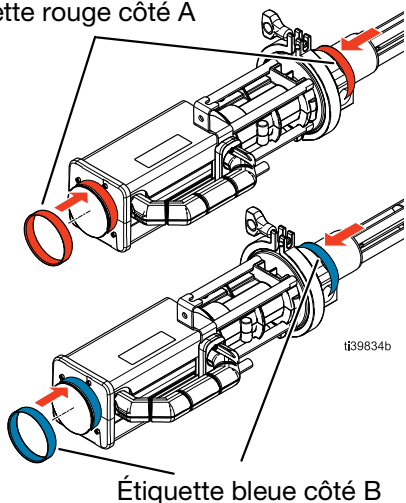
La vanne de vidange de produit (AE) relâche la pression dans le bas de pompe, le flexible et le pistolet lors de l'arrêt de la pompe. L'actionnement du pistolet peut ne pas être suffisant pour relâcher la pression, en particulier si le flexible ou le pistolet pulvérisateur est bouché.

1. Appliquez un produit d'étanchéité pour filetage à tous les raccords non pivotants et installez le raccord de sortie (non fourni) et la vanne de vidange de produit requise (AE) sur la sortie de la pompe.



2. Utilisez les étiquettes avec code couleur fournies pour identifier la bonne pompe pour le produit utilisé.

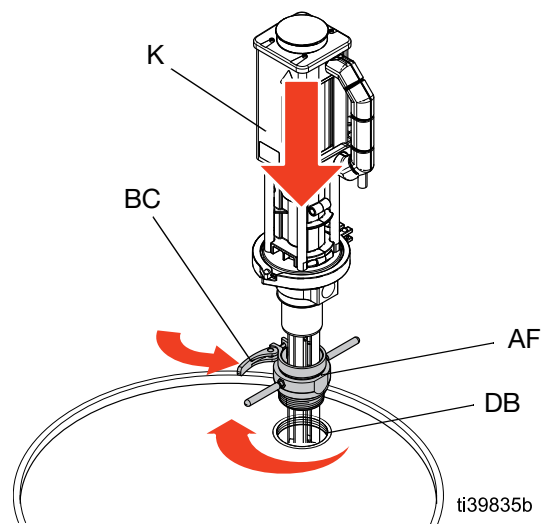
Étiquette rouge côté A



REMARQUE : Utilisez les étiquettes fournies pour identifier les extrémités des câbles du moteur comme côté A et côté B.

Installation de la pompe

1. Lubrifiez le joint torique à l'extérieur de l'adaptateur de bonde (AF) et serrez solidement l'adaptateur de bonde dans l'orifice de bonde (DB) du fût.



2. Insérez la pompe (K) dans l'adaptateur de bonde (AF) et verrouillez le clamp de l'adaptateur de bonde (BC) à sa place.

Fonctionnement

AVIS

Évitez toute utilisation si le bas de pompe et le moteur électrique ne sont pas correctement raccordés l'un à l'autre ou si le clamp n'est pas installé ou serré. Cela risque d'endommager l'équipement.

Rincez avant d'utiliser l'appareil



Mettez toujours l'équipement et le conteneur à déchets à la terre afin d'éviter un incendie ou une explosion. Rincez toujours à la pression la plus basse possible afin d'éviter toute étincelle due à l'électricité statique et toute blessure due aux éclaboussures.

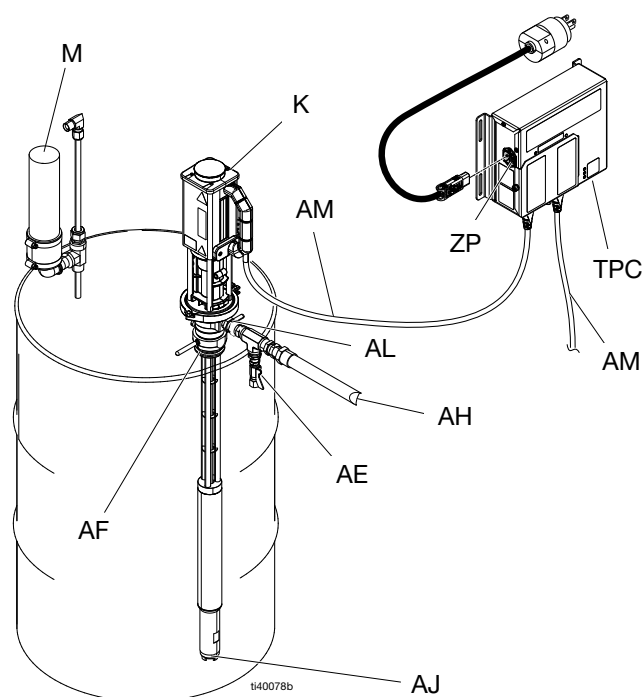
L'équipement a été testé avec une huile légère laissée à l'intérieur des passages de fluide pour protéger les pièces. Pour éviter de contaminer le fluide avec de l'huile, rincez l'équipement avec un solvant compatible avant toute utilisation. Rincez l'équipement. Consultez le manuel d'utilisation du Reactor 3.

Procédure de décompression



Cet équipement reste sous pression tant que la pression n'a pas été relâchée manuellement. Pour éviter de sérieuses blessures provoquées par du fluide sous pression, comme des injections cutanées, des éclaboussures de fluide et des pièces en mouvement, suivez la Procédure de décompression lorsque vous arrêtez la pulvérisation et avant de procéder à un nettoyage, à une vérification ou à un entretien de l'équipement.

1. Suivez la **Procédure de décompression** figurant dans le manuel d'utilisation du Reactor 2 pour relâcher la pression du système.
2. Mettez le bouton d'alimentation du TPC (ZP) sur OFF.



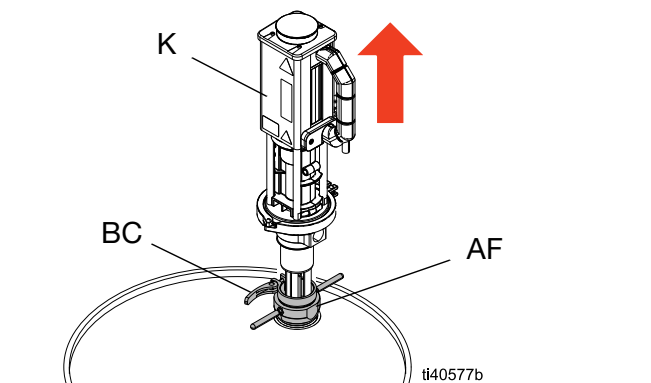
3. Ouvrez la vanne de vidange de produit (AE).

Changement des fûts de produit

REMARQUE : Si la hauteur de votre plafond ou remorque ne permet pas de retirer la pompe, déposez le moteur électrique avant de remplacer les fûts de produit.

Dépose de la pompe

1. Suivez la **Procédure de décompression** de la page 15.
2. Desserrez le clamp de l'adaptateur de bonde (BC).
3. Soulevez soigneusement la pompe (K) hors de l'adaptateur de bonde (AF) et sortez-la complètement du fût.



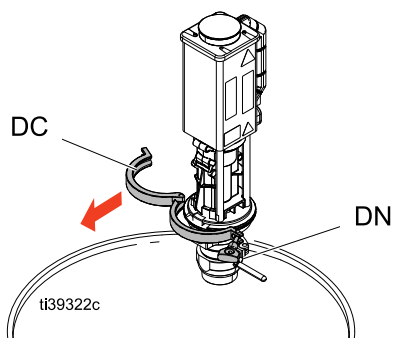
--	--	--	--	--

N'utilisez jamais de cordon d'alimentation pour soulever ou régler la pompe. Soulever ou régler la pompe avec le cordon d'alimentation peut l'endommager et provoquer des blessures dues à une décharge électrique.

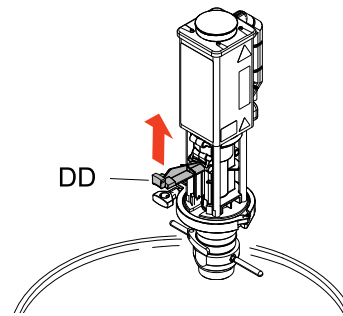
REMARQUE : Pour réinstaller la pompe, reportez-vous à la procédure **Installation de la pompe** à la page 14.

Dépose du moteur électrique

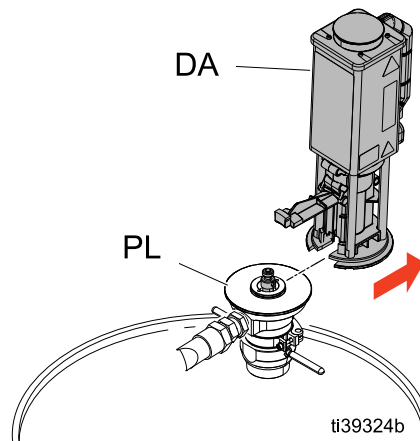
1. Suivez la **Procédure de décompression** de la page 15.
2. Desserrez l'écrou du clamp (DN) sur le clamp de la pompe (DC), puis retirez le clamp.



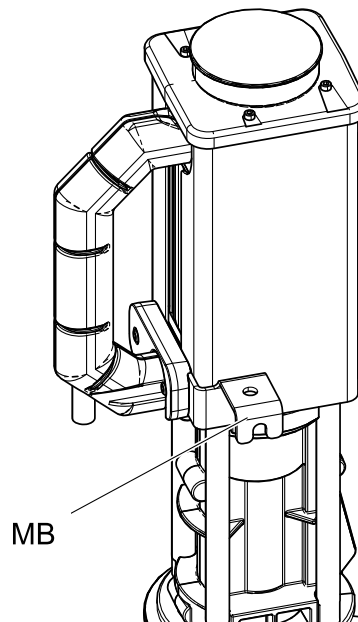
3. Ouvrez la porte d'accès du moteur électrique (DD).






4. Faites glisser le moteur électrique (DA) hors de la pompe et retirez-le.



REMARQUE : Utilisez le support de montage (MB) pour pendre le moteur électrique dans un endroit sûr lorsqu'il n'est pas utilisé.





Installation du moteur électrique

				
---	---	---	--	--

N'utilisez jamais de cordon d'alimentation pour soulever ou régler la pompe. Soulever ou régler la pompe avec le cordon d'alimentation peut l'endommager et provoquer des blessures dues à une décharge électrique.

1. Suivez la **Procédure de décompression** de la page 15.
2. Débranchez le TPC de la source d'énergie.

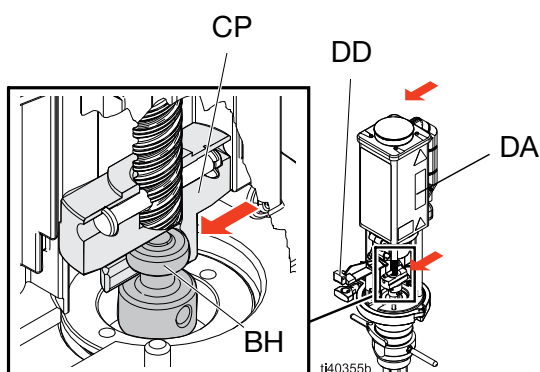
				
---	---	--	--	--

Éteignez la source d'énergie et débranchez le TPC. Patientez cinq minutes, le temps de dissiper la puissance accumulée, avant tout entretien.



3. Si la pompe n'a pas été immobilisée, tirez la tige du bas de pompe vers le haut afin qu'elle puisse être raccordée au moteur électrique.

REMARQUE : L'immobilisation de la pompe augmente la durée de vie du joint sur la pompe de dosage et facilite l'alignement des fonctions du ProConnect sur la pompe de transfert. La pompe s'immobilise automatiquement en bas de sa course lorsque le Reactor 3 est en mode d'immobilisation.

4. Ouvrez la porte d'accès du moteur électrique (DD).
5. Alignez la fente du coupleur du moteur électrique (CP) avec la tête ronde (BH) du bas de pompe.

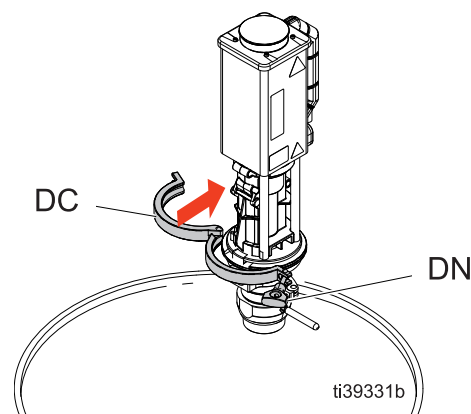


6. En parallèle, faites glisser le manchon de raccordement du moteur électrique (CP) sur la tête ronde du bas de pompe, puis faites glisser le moteur électrique sur le bas de pompe. Fermez la porte d'accès du moteur électrique (DD).

				
---	--	--	--	--

Gardez systématiquement la porte d'accès du moteur électrique (DD) fermée et sécurisée à l'aide d'un clamp afin d'empêcher toute blessure causée par des pièces en mouvement.

7. Installez le clamp de la pompe (DC). Utilisez un tournevis ou une tige pour serrer l'écrou du clamp (DN) d'1/2 tour après le serrage manuel.



Utilisation du moteur électrique

Un nouveau moteur électrique doit être étalonné lorsqu'il est raccordé à un contrôleur de pompe de transfert (ou si les branchements sont remplacés au niveau du TPC). Pour étalonner la pompe, consultez le manuel d'utilisation du Reactor 3.

À chaque cycle de fonctionnement, le moteur électrique fonctionnera lentement pendant les premiers mouvements, jusqu'à ce que l'arrêt soit défini.

Le TPC modifiera la direction de la pompe de manière proactive afin de réduire au maximum le nombre de fois où la pompe doit changer de direction lors du pompage. Les pompes ne changeront pas nécessairement de direction en haut et en bas du mouvement.

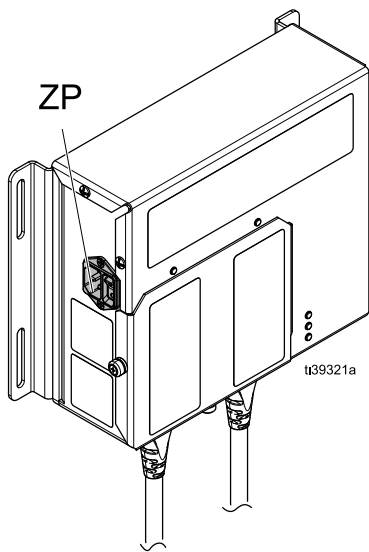
REMARQUE : Les moteurs électriques n'ont pas besoin de capteurs de pression pour fonctionner, mais peuvent offrir des fonctions supplémentaires lorsqu'ils sont utilisés avec un système Reactor 3 qui comporte des capteurs de pression d'entrée.

Contrôle de la pompe

La pression et la vitesse pour cette pompe sont contrôlées à travers le doseur Reactor. Consultez le manuel d'utilisation de votre Reactor 3 pour plus d'instructions.

Démarrage quotidien

1. Mettez le bouton d'alimentation du TPC (ZP) sur ON.



2. Suivez la procédure de **Démarrage** figurant dans le manuel d'utilisation du Reactor 3.

Arrêt quotidien

1. Suivez la procédure d'**arrêt** figurant dans le manuel d'utilisation du Reactor 3.
2. Mettez le bouton d'alimentation du TPC (ZP) sur OFF.

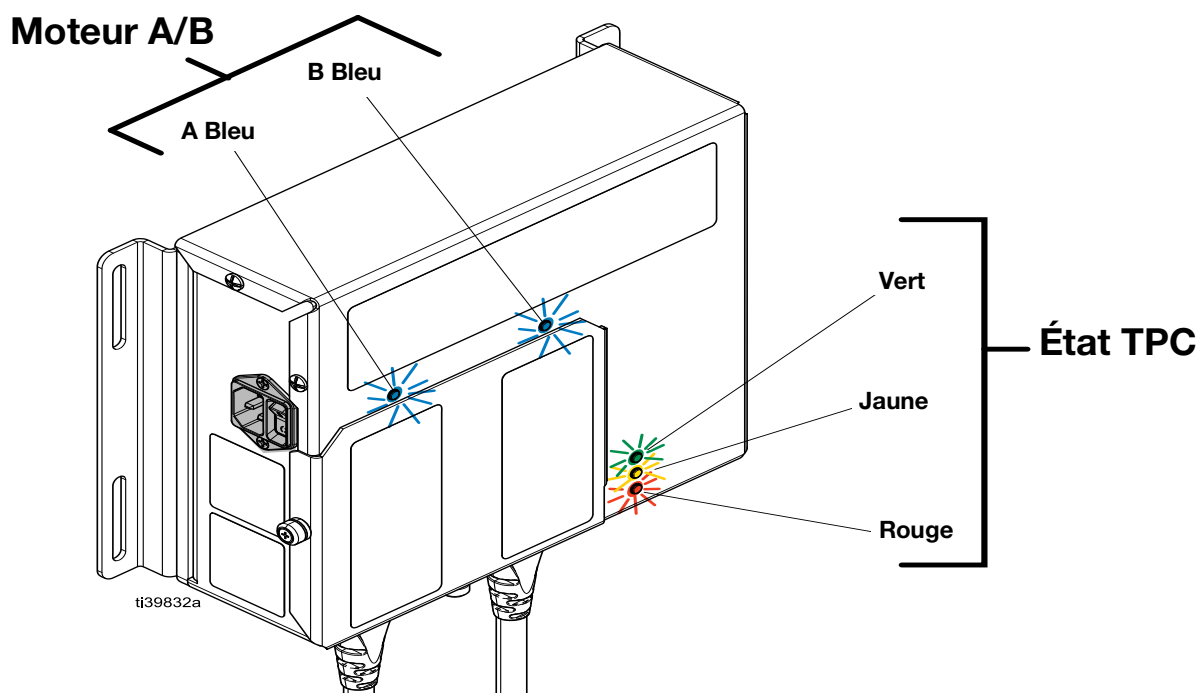
AVIS

Ne laissez jamais fonctionner la pompe à sec sans pompage de fluide. Une pompe qui fonctionne à sec va rapidement accélérer jusqu'à une vitesse élevée, ce qui risque de l'endommager. Si la pompe accélère rapidement, ou commence à tourner trop vite, arrêtez-la immédiatement et vérifiez l'alimentation en fluide. Si le récipient d'alimentation est vide ou que de l'air a été pompé dans les conduites, remplissez le récipient et amorcez la pompe et les conduites avec du fluide, ou bien rincez-les et remplissez-les d'un solvant compatible. Veillez à ce que tout l'air soit purgé du système de fluide.

N'essayez pas de faire fonctionner la pompe tant qu'elle n'est pas fermement installée dans un fût.

LED d'état de la pompe

Le contrôleur de pompe de transfert (TPC) utilise cinq LED pour communiquer l'état actuel des pompes et du TPC. Les deux LED du haut correspondent à l'état du moteur électrique (A à gauche, B au centre). Les trois LED, côté inférieur droit, sont les LED du TPC standard.



Définition des états des LED

LED	Conditions	Description
LED d'état du moteur électrique A/B REMARQUE : La LED d'état du moteur électrique A/B peut rester allumée pendant une minute après l'arrêt de l'alimentation (ZP).	Arrêt	Pas d'alimentation CA détectée
	Rouge et bleu	Mise en service
	Violet	Inactif
	Bleu	Marche : • 1 flash pour inversion du haut • 2 flashes pour inversion du bas
	Rouge	Erreur
État TPC	Vert fixe	Basse tension sur le module
	Jaune clignotant	Communication active
	Rouge clignotant en continu	Mise à jour logicielle en cours
	Rouge clignotant de manière aléatoire ou fixe	Il existe une erreur de module

Dépannage



1. Suivez la **Procédure de décompression**, page 15, avant de vérifier ou de réparer la pompe.
2. Vérifiez toutes les sources de problème et les causes possibles avant de démonter la pompe.

Problème	Cause	Solution
La pompe ne fonctionne pas	Tuyau ou vanne de produit bouché(e)	Débouchez le tuyau ou les vannes.
La pompe fonctionne, mais la sortie est réduite pour les deux courses	Tuyau ou vanne de fluide bouché(e)	Débouchez le tuyau ou les vannes.
	Alimentation en fluide épuisée	Remplissez l'alimentation en fluide et réamorces la pompe.
	Vannes ou joints usés ou endommagés	Faites l'entretien des vannes ou des joints.
La pompe fonctionne, mais la sortie est réduite lors de la course descendante	Vanne d'admission restée ouverte ou usée	Débouchez ou faites l'entretien de la vanne.
	Vannes ou joints usés ou endommagés	Faites l'entretien des vannes ou des joints.
La pompe fonctionne mais la sortie est réduite pendant la course ascendante	Vanne de piston restée ouverte ou usée	Débouchez ou faites l'entretien de la vanne.
	Vannes ou joints usés ou endommagés	Faites l'entretien des vannes ou des joints.
Fonctionnement erratique ou accéléré	Alimentation en fluide épuisée	Remplissez l'alimentation en fluide et réamorces la pompe.
La pompe bouge lentement après l'arrêt du fluide en course descendante	Bille de clapet anti-retour de la vanne d'entrée bloqué ou sale	Nettoyez la bille et le siège.
	Vannes ou sièges usés ou endommagés	Installez le kit de réparation.
La pompe bouge lentement après l'arrêt du fluide en course ascendante.	Bille ou siège de piston bloqué ou sale	Nettoyez la bille et le siège.
	Vannes ou sièges usés ou endommagés	Installez le kit de réparation.

REMARQUE : Pour en savoir plus sur le dépannage, rendez-vous sur help.graco.com et lancez une recherche sur les pompes de transfert E1.

Maintenance

Tous les mois

Les raccordements électriques peuvent se desserrer avec le temps, avec le transport de l'équipement et le fonctionnement normal. Vérifiez périodiquement tous les raccordements électriques et resserrez-les si besoin.

Tous les jours

Vérifiez quotidiennement l'écrou du clamp (DN) et serrez si nécessaire.

Réparation

Remplacement du câble du moteur

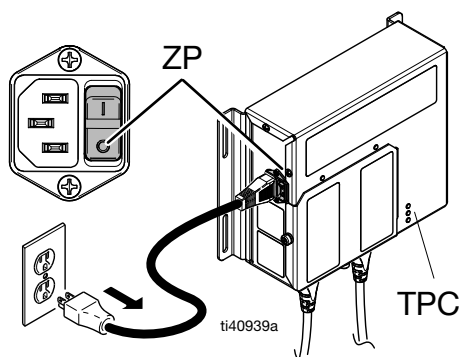
Outils nécessaires

- Clé Allen de 2,5 mm
- Clé Allen de 3.0 mm
- Tournevis Philips n° 2
- Tournevis plat 1/8 po. ou 3 mm
- Tournevis plat 1/4 po. ou 6 mm
- Clé dynamométrique pour un couple jusqu'à 3,4 N•m (30 po.-lb)

Mise hors tension du système



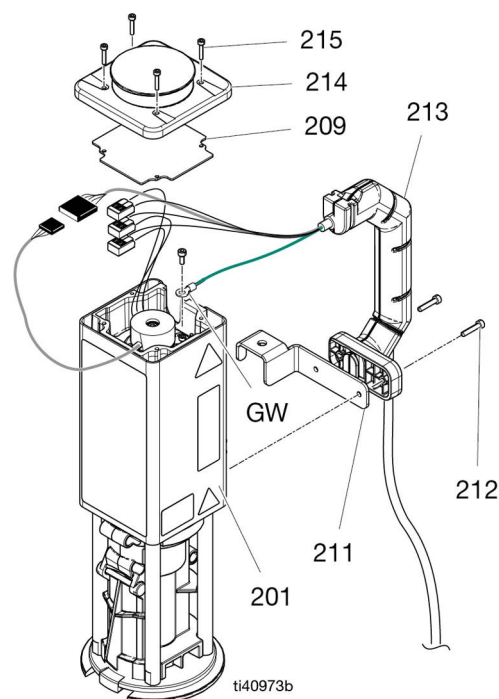
1. Suivez la procédure d'arrêt figurant dans le manuel d'utilisation du Reactor 3.
2. Placez l'interrupteur du TPC (ZP) sur OFF et débranchez le cordon d'alimentation.



3. Patientez cinq minutes, le temps de dissiper la puissance accumulée, avant tout entretien.

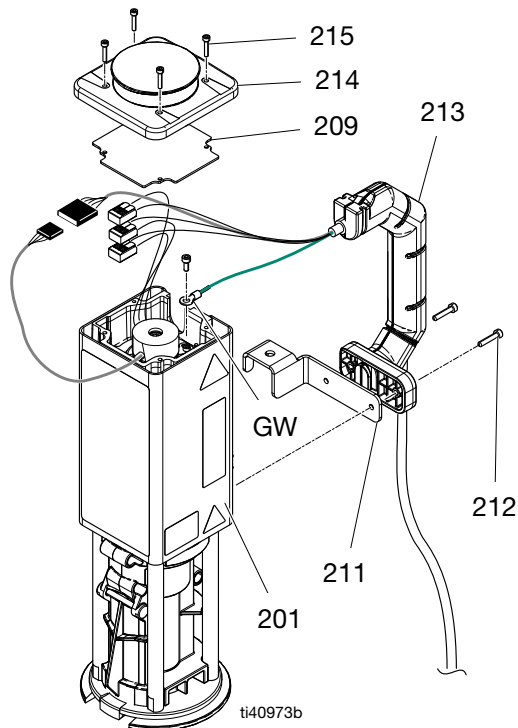
Démontage de l'extrémité moteur

1. Utilisez une clé Allen de 2,5 mm pour retirer les quatre vis (215) du dessus du moteur (201).
2. Retirez le couvercle en plastique (214) et le support de câble en métal (209).
3. Utilisez une clé Allen de 2,5 mm pour retirer l'attache fixant le fil de terre (GW) au boîtier du moteur.
4. Débranchez le connecteur de codeur à huit broches du connecteur à huit broches sur le câble moteur.
5. Débranchez les trois fils moteur des trois fils du câble moteur.
6. Utilisez une clé Allen de 3 mm pour enlever les deux vis (212) de la poignée (213).
7. Levez la poignée (213) de la rainure du boîtier du moteur.



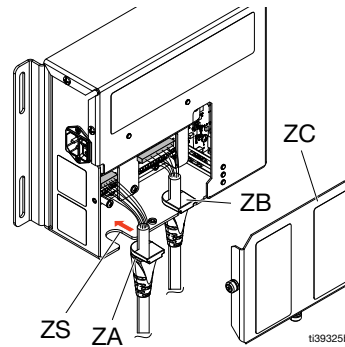
Remontage de l'extrémité moteur

1. Installez la poignée (213) dans la rainure du boîtier du moteur.
2. Installez le support de montage (211) dans la poignée (213) entre la poignée et le moteur (201).
3. Utilisez une clé Allen de 3 mm pour installer les quatre vis (212) sur la poignée (213), puis serrez au couple de 2,3-2,8 N•m (20-25 po-lb).
4. Installez l'attache à travers la borne de mise à la terre (GW) sur le câble moteur. Utilisez une clé Allen de 2,5 mm pour raccorder le fil au boîtier du moteur.
5. Branchez le connecteur de codeur à huit broches sur le connecteur à huit broches sur le câble moteur.
6. Branchez n'importe quel des trois fils moteur à n'importe quel des trois fils sur le câble moteur (inutile de faire correspondre les couleurs).
7. Installez la plaque de support du câble en métal (209) et le couvercle en plastique (214).
8. Utilisez une clé Allen de 2,5 mm pour installer les quatre vis (215) sur le dessus du moteur, puis serrez au couple de 2,3-2,8 N•m (20-25 po-lb).



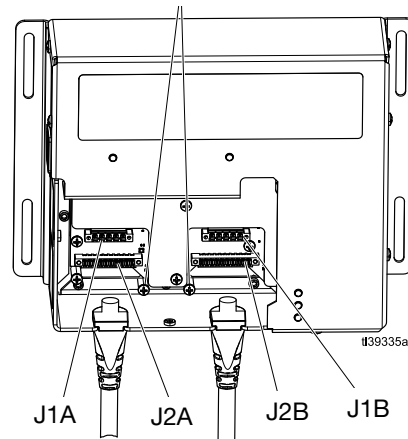
Démontage de l'extrémité du TPC

1. Utilisez un tournevis Phillips n° 2 pour desserrer les attaches captives et déposer le couvercle d'accès au TPC (ZC).



2. Utilisez un tournevis plat de 1/4 po. ou 6 mm pour retirer l'attache (verte) du fil de terre sur le câble en cours de remplacement.

Vis de mise à la terre



3. Utilisez un tournevis plat de 1/8 po. ou 3 mm pour desserrer les vis sur les deux connecteurs (J1A/J2A ou J1B/J2B) du câble en cours de remplacement.
4. Débranchez les deux connecteurs (J1A/J2A ou J1B/J2B) de la carte du TPC.
5. Soulevez le réducteur de tension du câble moteur (ZA ou ZB) pour le retirer de la rainure (ZS) du TPC.

Remontage de l'extrémité du TPC

1. Consultez la section **Installation du contrôleur de pompe de transfert (TPC)** à la page 12.

Étalonnage

Après le remplacement du câble du moteur, la pompe doit être étalonnée. Consultez le manuel d'utilisation de votre Reactor 3 pour en savoir plus sur la procédure d'étalonnage.

Remplacement du codeur

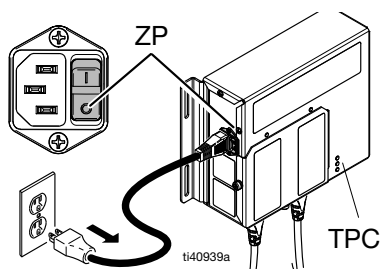
Outils nécessaires

- Clé Allen de 2,5 mm (3/16 po.)
- Clé dynamométrique pour un couple jusqu'à 3,4 N•m (30 po.-lb)
- Composé de blocage pour filetages de force moyenne

Mise hors tension du système



1. Suivez la procédure d'arrêt figurant dans le manuel d'utilisation du Reactor 3.
2. Placez l'interrupteur du TPC (ZP) sur OFF et débranchez le cordon d'alimentation.



3. Patientez cinq minutes, le temps de dissiper la puissance accumulée, avant tout entretien.

Démontage du codeur

1. Utilisez une clé Allen de 2,5 mm pour retirer les quatre vis (215) du dessus du moteur (201).
2. Retirez le couvercle en plastique (214) et la plaque de support de câble en métal (209).
3. Débranchez le connecteur de codeur à huit broches du connecteur à huit broches sur le câble moteur.
4. Utilisez une clé Allen de 2,5 mm pour retirer les deux attaches de montage du codeur.
5. Utilisez une clé Allen de 3/16 po pour retirer le codeur (216) de l'arbre du moteur.

REMARQUE : L'attache peut tourner plusieurs fois à mesure que la vis à bille du moteur se dirige vers la fin de sa course avant le desserrage de l'attache.

AVIS

N'utilisez pas l'extrémité sphérique d'une clé Allen pour déposer le codeur. Vous risqueriez de vous exposer à des dommages.

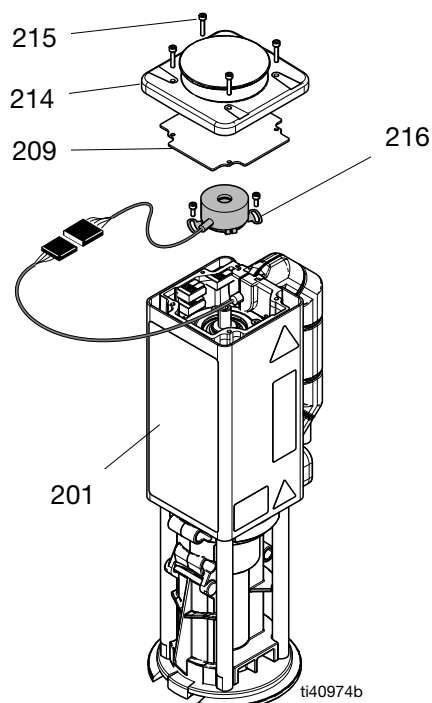
Remontage du codeur

1. Ajoutez une goutte de composé de blocage pour filetages de force moyenne sur les filetages de la tige du codeur (216).
2. Utilisez une clé Allen de 3/16 po. pour installer le codeur (216) sur l'arbre de moteur et serrez au couple de 2,3-2,8 N•m (20-25 po.-lb).
3. Utilisez une clé Allen de 2,5 mm pour installer les deux vis de montage du codeur. Serrez à un couple de 1,1-1,7 N•m (10-15 po.-lb).

REMARQUE : L'attache peut tourner plusieurs fois à mesure que la vis à bille du moteur se dirige vers la fin de sa course avant le serrage de l'attache.

REMARQUE : Le codeur (216) n'est pas soumis à une orientation de montage spécifique.

4. Branchez le connecteur de codeur à huit broches sur le connecteur à huit broches sur le câble moteur.
5. Installez la plaque de support du câble en métal (209) et le couvercle en plastique (214).
6. Utilisez une clé Allen de 2,5 mm pour installer les quatre vis (215) sur le dessus du moteur (201), puis serrez au couple de 2,3-2,8 N•m (20-25 po.-lb).



Étalonnage

Après le remplacement du codeur, la pompe doit être étalonnée. Consultez le manuel d'utilisation de votre Reactor 3 pour en savoir plus sur la procédure d'étalonnage.

Remplacement du couvercle de guide

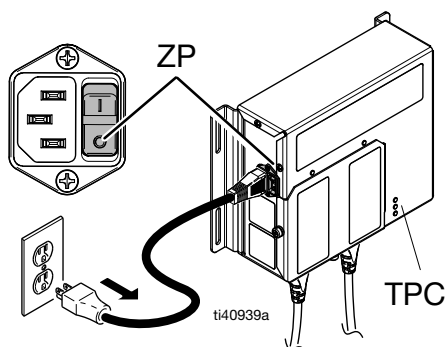
Outils nécessaires

- Clé Allen de 3/16 po.
- Clé dynamométrique pour un couple jusqu'à 14,1 N•m (125 po.-lb)
- Graisse synthétique avec Syncon (PTFE)
- Composé de blocage pour filetages de force moyenne
- Maillet en caoutchouc

Mise hors tension du système



1. Suivez la **Procédure de décompression** de la page 15.
2. Suivez la procédure d'arrêt figurant dans le manuel d'utilisation du Reactor 3.
3. Placez l'interrupteur du TPC (ZP) sur OFF et débranchez le cordon d'alimentation.



4. Patientez cinq minutes, le temps de dissiper la puissance accumulée, avant tout entretien.

Démontage du couvercle de guide

1. Suivez les instructions de la section **Dépose du moteur électrique** à la page 16.
2. Utilisez une clé Allen de 3/16 po. pour retirer les quatre attaches (207) du bas de la bague de clamp de montage (206).
3. Déposez la bague de clamp de montage (206) des barres d'accouplement (203).
4. Veillez à faire coulisser le couvercle de guide (208) en dehors des barres d'accouplement.

REMARQUE : Vous pouvez extraire le couvercle de guide à l'aide d'un maillet en caoutchouc.

Remontage du couvercle de guide

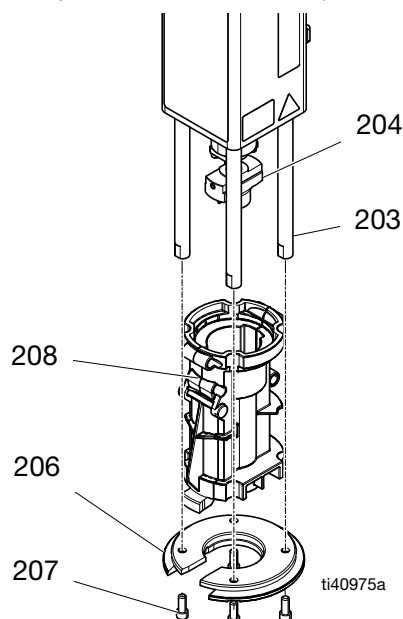
1. Appliquez de la graisse synthétique avec Syncon (PTFE) sur les surfaces planes internes du nouveau couvercle de guide (208).
2. Faites tourner manuellement la vis à bille (204) jusqu'à ce que le manchon d'accouplement atteigne la partie intermédiaire des barres d'accouplement (203) et orientez l'encoche ProConnect du coupleur pour qu'elle soit positionnée du côté opposé au câble moteur.
3. Installez le couvercle de guide (208) sur les barres d'accouplement (203) et par-dessus le coupleur de vis à bille (204). Assurez-vous que la porte d'accès au couvercle de guide soit orientée dans la même direction que l'encoche ProConnect du coupleur de vis à bille.

REMARQUE : Vous pouvez enfoncer le couvercle de guide à l'aide d'un maillet en caoutchouc.

4. Installez la bague de clamp de montage (206) sur les barres d'accouplement (203) et le couvercle de guide (208).

REMARQUE : L'encoche de la bague de clamp de montage (206) s'aligne avec la patte située sur la porte d'accès du couvercle de guide (208).

5. Appliquez une goutte de composé de blocage pour filetages de force moyenne sur les filetages de chacune des quatre attaches (207). Utilisez une clé Allen de 3/16 po. pour installer les attaches à travers la bague de clamp de montage (206) et dans les barres d'accouplement (203), puis serrez au couple de 12,4-13,6 N•m (110-120 po.-lb).



Remplacement de l'ensemble de vis à bille

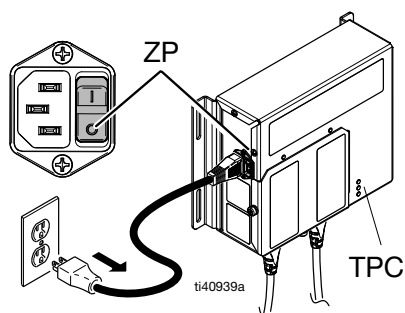
Outils nécessaires

- Clé Allen de 3/16 po.
- Clé Allen de 3 mm
- Clé plate de 24 mm
- Clé plate de 7/16 po.
- Clé dynamométrique pour un couple jusqu'à 2,8-14,1 N•m (25-125 po.-lb)
- Graisse synthétique avec Syncolon (PTFE)
- Composé de blocage pour filetages de force moyenne
- Maillet en caoutchouc

Mise hors tension du système



1. Suivez la **Procédure de décompression** de la page 15.
2. Suivez la procédure d'arrêt figurant dans le manuel d'utilisation du Reactor 3.
3. Placez l'interrupteur du TPC (ZP) sur OFF et débranchez le cordon d'alimentation.



4. Patientez cinq minutes, le temps de dissiper la puissance accumulée, avant tout entretien.

Démontage de la vis à bille

1. Suivez les instructions de la section **Dépose du moteur électrique** à la page 16.
2. Utilisez une clé Allen de 3/16 po. pour retirer les quatre attaches (207) du bas de la bague de clamp de montage (206).
3. Déposez la bague de clamp de montage (206) des barres d'accouplement (203).
4. Veillez à faire coulisser le couvercle de guide (208) en dehors des barres d'accouplement (203).

REMARQUE : Vous pouvez extraire le couvercle à l'aide d'un maillet en caoutchouc.

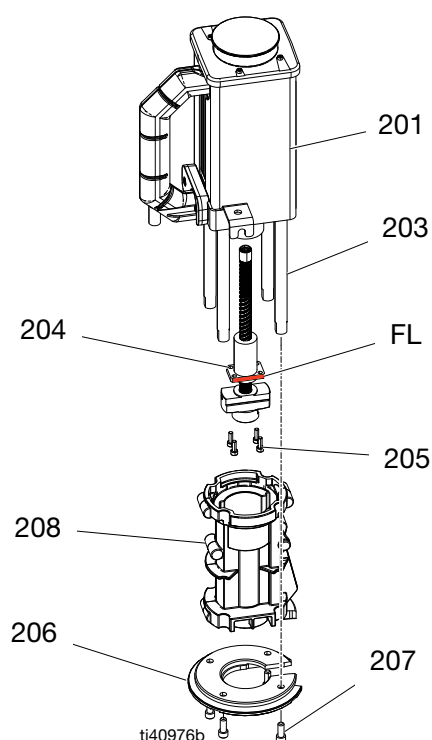
5. Placez l'extrémité ouverte d'une clé de 24 mm sur les méplats (FL) de l'ensemble de vis à bille (204) pour prévenir toute rotation et utilisez une clé Allen de 3 mm pour retirer les quatre attaches (205) qui fixent la vis à bille au moteur (201).

REMARQUE : Utilisez l'extrémité ouverte d'une clé de 7/16 po. pour retirer une barre d'accouplement (203) si un dégagement supplémentaire est nécessaire pour accéder aux méplats (FL) de l'ensemble de vis à bille (204).

AVIS

N'utilisez pas l'extrémité sphérique d'une clé Allen pour déposer les quatre attaches. Vous risqueriez de vous exposer à des dommages.

6. Faites coulisser l'ensemble de vis à bille (204) en dehors du moteur (201).



Remontage de la vis à bille

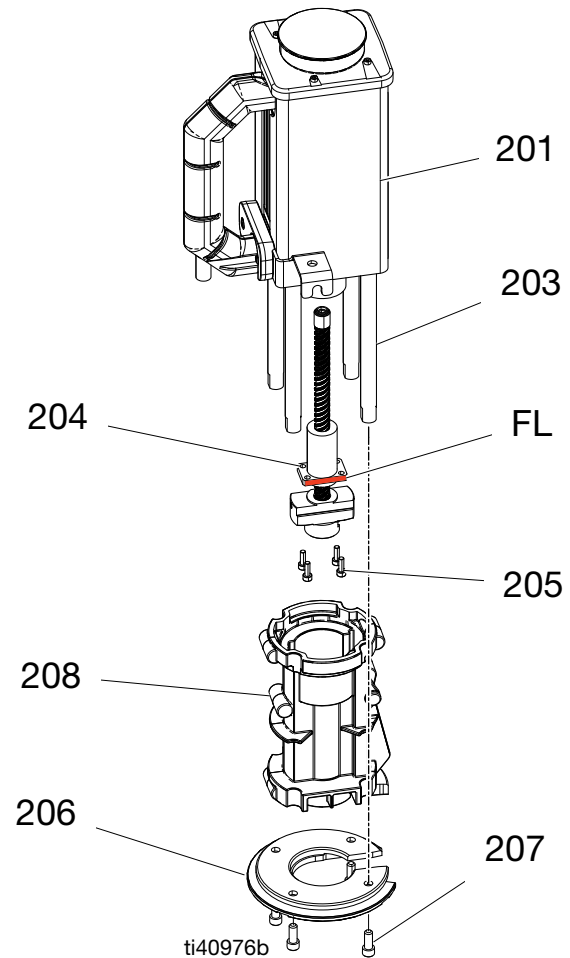
1. Nettoyez avec soin toute la graisse et l'ensemble des débris depuis l'intérieur du couvercle de guide (208) et l'intérieur de l'arbre moteur.
2. Appliquez de la graisse synthétique avec Syncolon (PTFE) sur toutes les rainures de la vis à bille (204) et installez la vis à bille sur le moteur (201).
3. Placez l'extrémité ouverte d'une clé de 24 mm sur les méplats (FL) de l'ensemble de vis à bille (204) pour prévenir toute rotation et utilisez une clé Allen de 3 mm pour installer les quatre attaches (205) qui fixent la vis à bille au moteur (201). Serrez les attaches à un couple de 3,3-3,9 N•m (30-35 po.-lb).
4. En cas de dépose d'une barre d'accouplement pendant le procédé de démontage, appliquez une goutte de composé de blocage pour filetages de force moyenne sur les filetages mâles et utilisez une clé plate de 7/16 po. pour installer la barre d'accouplement. Serrez à un couple de 12,4 à 13,5 N•m (110-120 po.-lb).
5. Appliquez de la graisse synthétique avec Syncolon (PTFE) sur les surfaces planes internes du couvercle de guide (208).
6. Faites tourner manuellement la vis à bille (204) jusqu'à ce que le manchon d'accouplement atteigne la partie intermédiaire des barres d'accouplement (203) et orientez l'encoche ProConnect du coupleur pour qu'elle soit positionnée du côté opposé au câble moteur.
7. Installez le couvercle de guide (208) sur les barres d'accouplement (203) et par-dessus le coupleur de vis à bille (204). Assurez-vous que la porte d'accès au couvercle de guide soit orientée dans la même direction que l'encoche ProConnect du coupleur de vis à bille.

REMARQUE : Vous pouvez enfoncer le couvercle de guide à l'aide d'un maillet en caoutchouc.

8. Installez la bague de clamp de montage (206) sur les barres d'accouplement (203) et le couvercle de guide (208).

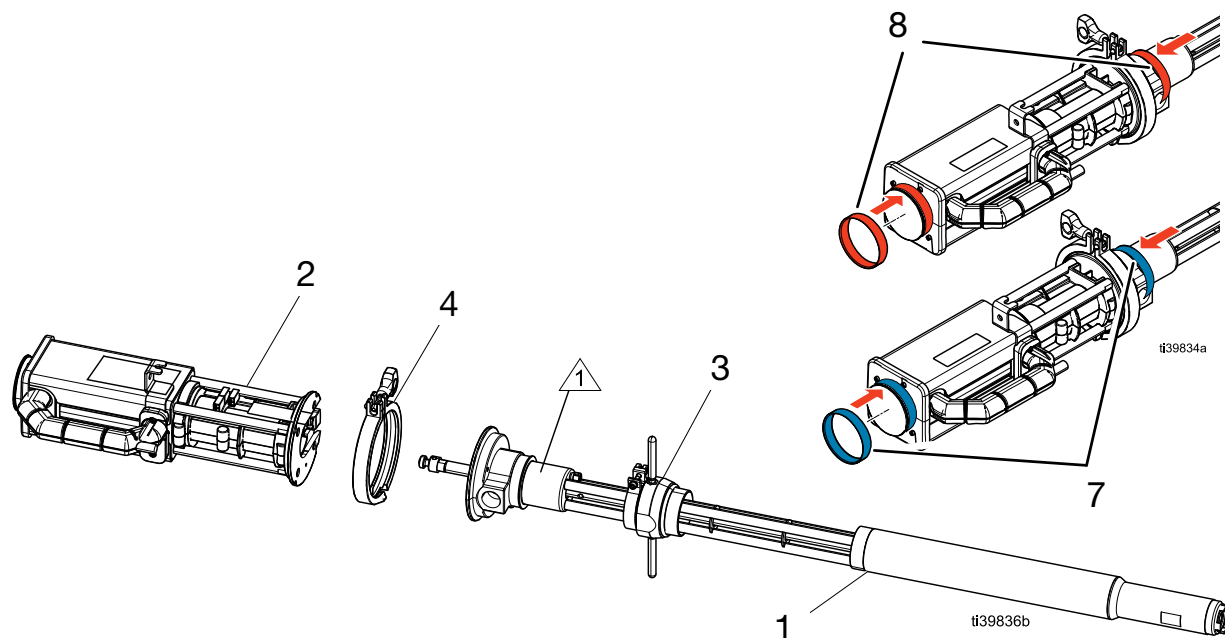
REMARQUE : L'encoche de la bague de clamp de montage (206) s'aligne avec la patte située sur la porte d'accès du couvercle de guide (208).

9. Appliquez une goutte de composé de blocage pour filetages de force moyenne sur les filetages de chacune des quatre attaches (207). Utilisez une clé Allen de 3/16 po. pour installer les attaches à travers la bague de clamp de montage (206) et dans les barres d'accouplement (203), puis serrez au couple de 12,4-13,6 N•m (110-120 po.-lb).
10. Pour réinstaller le moteur, suivez la procédure à la section **Installation du moteur électrique** à la page 17.



Pièces

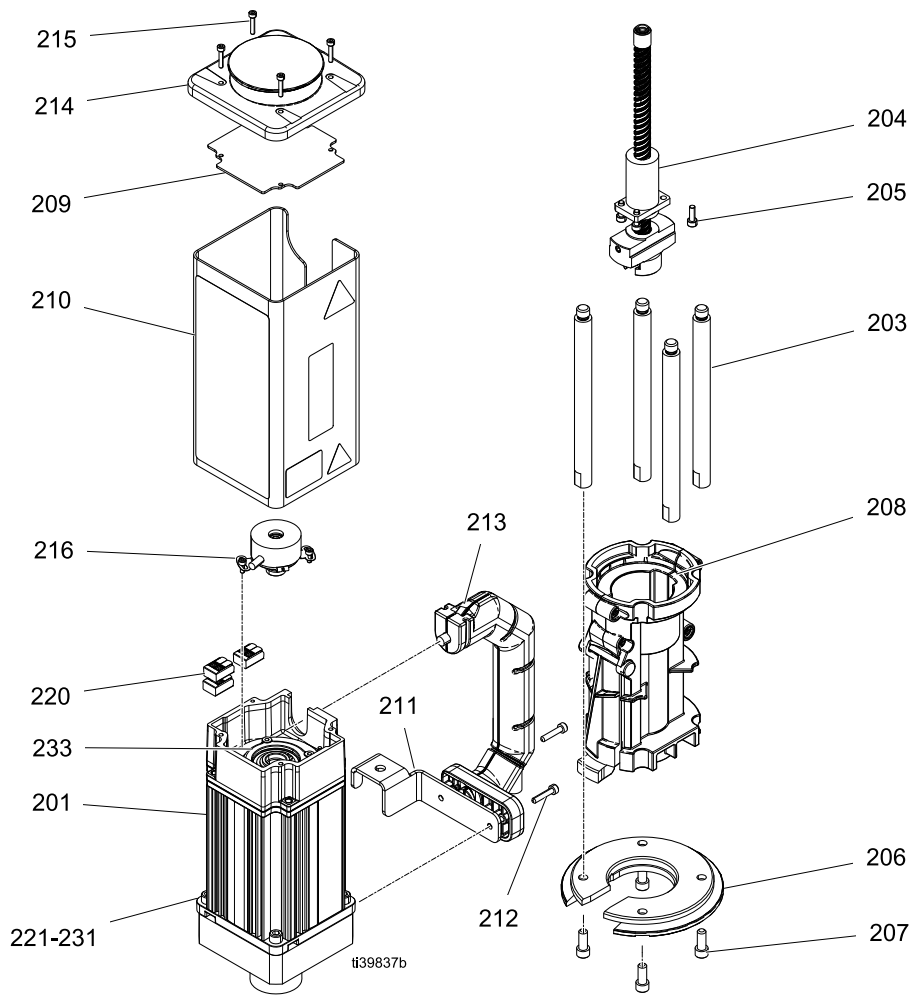
Pompe (26D004)



Liste des pièces du bas de pompe

Réf.	Pièce	Description	Qté
1	273295	BAS DE POMPE, Pro-Connect CS, sans adaptateur de bonde	1
2	25T322	MOTEUR ÉLECTRIQUE	1
3	25B395	ADAPTATEUR, bonde, 2", retrait EZ	1
4	510490	CLAMP, pompe	1
7	26D216	ÉTIQUETTE, identité, res (bleu)	1
8	26D216	ÉTIQUETTE, identité, iso (rouge)	1

Moteur électrique (25T322, 26D009)



Liste des pièces du moteur électrique

Réf.	Pièce	Description	Qté.	Réf.	Pièce	Description	Qté.
201	-----	MOTEUR, électrique	1	222	-----	RONDELLE, boîtier, 30 mm	1
203	-----	TIGE, d'assemblage	4	223	-----	ROULEMENT, butée, rouleau, 30 mm	1
204	26D008	VIS, bille, ensemble	1	224	-----	RONDELLE, butée, 30 mm	1
205	-----	VIS, tête fraisée	4	225	-----	COUPLEUR, arbre moteur	1
206	-----	BAGUE, clamp de montage	1	226	-----	RONDELLE, butée, 40 mm	1
207	-----	VIS, assemblage, tête creuse	8	227	-----	ROULEMENT, butée, rouleau, 40 mm	1
208	26D288	GUIDE, couvercle	1	228	-----	RONDELLE, boîtier, 40 mm	1
209	-----	SUPPORT, câble, moteur E1, peint	1	229	-----	RESSORT, ondulé	1
210	26D290	COUVERCLE, moteur E1, avec étiquette	1	230	-----	COUVERCLE, roulement de butée	1
211	-----	SUPPORT, fixation	1	231	-----	VIS, de réglage, 4 mm	8
212	-----	VIS, six pans creux, M4 x 0,7, 20 mm lng	4	233	-----	JOINT, moteur	1
213*	-----	CÂBLE, moteur avec poignée	1	234▲	15G303	ÉTIQUETTE, avertissement, électrique	1
214†	-----	CAPOT, moteur	1	235▲	15H108	ÉTIQUETTE, sécurité, avertissement, pincement	1
215‡	-----	VIS, tête fraisée, M3-0,5x16, acier inoxydable	4				
216‡	-----	CODEUR, 24 V	1				
217‡	-----	VIS, tête creuse, M3-0,5x8, acier inoxydable	2				
220*	-----	CONNECTEUR, écrou de levier	3				
221	-----	BOÎTIER, roulement de butée	1				

▲ Des étiquettes, des plaques et des fiches de sécurité de rechange sont mises à disposition gratuitement.

* Compris dans le kit 26D287, non compris dans le kit 26D009.

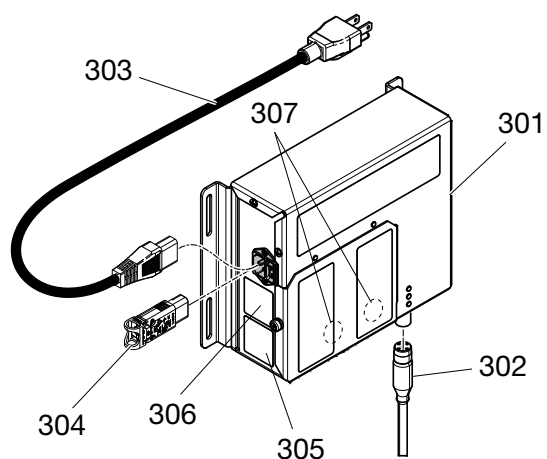
† Compris dans le kit 26D291.

‡ Compris dans le kit 26D286.

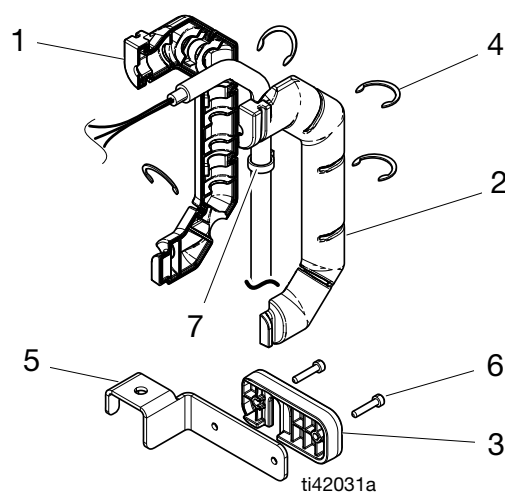
TPC (26D000)

Réf.	Pièce	Description	Qté.
301	19B841	CONTRÔLEUR, NOYAU, pompe de transfert E1	1
302	121004	CÂBLE, can, femelle/femelle 8 m.	1
303	121055	CORDON (US, MX, PR, CA, TW, 115 V, 10 A). Voir Raccordez la source d'énergie au TPC page 13.	1
304	26D296	KIT, installation, fiche IEC C13 câblée sur site	1
305	25U011▲	ÉTIQUETTE, sécurité	1
306	195793▲	ÉTIQUETTE, avertissement	1
307	186620▲	ÉTIQUETTE, symbole, mise à la terre	1

▲ Des étiquettes, des plaques et des fiches de sécurité de rechange sont mises à disposition gratuitement.

**POIGNÉE (26D674)**

Réf.	Description	Qté.
1	POIGNÉE, E1, côté A	1
2	POIGNÉE, E1, côté B	1
3	POIGNÉE, E1, plaque	1
4	BAGUE, retenue, ext., 0,938 sft	4
5	SUPPORT, suspension, élément moteur principal E1	1
6	VIS, tête fraisée; M4 x 20	2
7*	COURROIE, attache, câble	1



*Avant de procéder à l'installation du câble dans la poignée, placez la sangle d'attache (7) sur le câble (non inclus). Assurez-vous que la sangle est positionnée entre deux nervures internes de la poignée.

Accessoires

Pour que la pompe puisse fonctionner de manière optimale, veillez à ce que tous les accessoires utilisés aient les bonnes dimensions, de sorte qu'ils répondent aux spécifications de votre système.

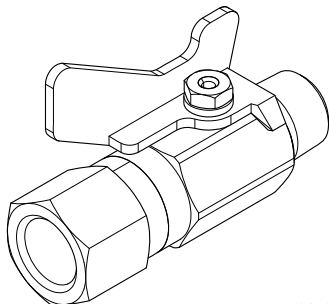
Conduite de fluide

Vanne de vidange de produit (AE) : nécessaire dans le système pour relâcher la pression du fluide dans le flexible et le pistolet. Installez la vanne de vidange de sorte qu'elle soit orientée vers le bas et que la poignée soit orientée vers le haut lorsque la vanne est ouverte.

Vanne de vidange de produit de pulvérisation (non comprise)

Pression de service maximum de 35 bar (3,5 MPa, 500 psi)

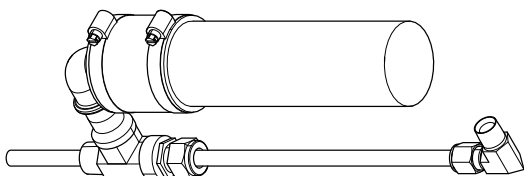
Pièce	Description	Qté.
208630	VANNE, bille ; 1/2 npt(m) x 3/8 npt(f) ; pour fluides non corrosifs ; acier au carbone et PTFE	1
237534	VANNE, bille ; 3/8 npt(m) x 3/8 npt(f) ; pour fluides corrosifs ; acier inoxydable et PTFE	1



ti31384a

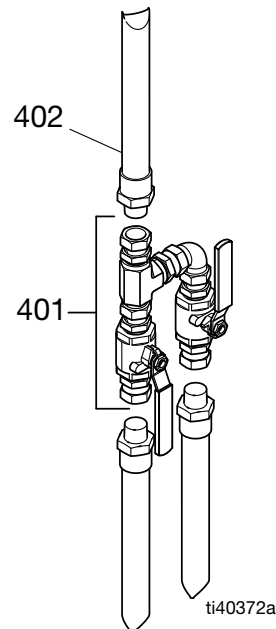
Kit de tuyau de retour (non compris)

Pièce	Description	Qté.
246477	KIT, tuyau de retour en acier au carbone	1
24D106	KIT, tuyau de retour en acier inoxydable	1
246978	KIT, tuyau de retour en acier au carbone ; avec flexible	1
24E379	KIT, tuyau de retour en acier au carbone ; avec flexible imperméable	1
24D107	KIT, tuyau de retour en acier inoxydable ; avec flexible imperméable	1
247616	KIT, dessiccateur, sans tuyau de retour	1



Kit de fluide pour bas de pompe multiples (non inclus)

Réf.	Pièce	Description	Qté.
401	26D219	Ki de raccord de fluide	1
402	217382	Flexible d'alimentation en fluide (10 pi.)	1

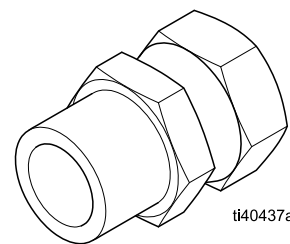


ti40372a

REMARQUE : pour le kit d'installation pour fluide de bas de pompe multiples, voir FIG. 4 à la page 11.

Raccord tournant (non compris)

Pièce	Description	Qté.
157785	RACCORD, tournant	1

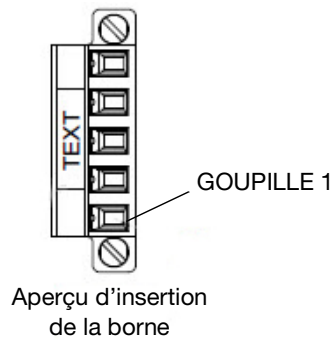


ti40437a

Raccordements électriques

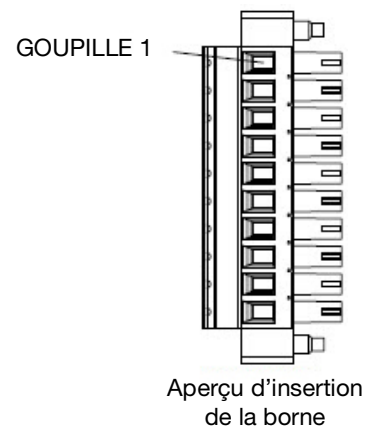
Connecteurs J1A et J1B

Position	Signal	Couleur des fils
1	Sortie moteur C	Blanc
2	Sortie moteur B	Rouge
3	Sortie moteur A	Noir
4	(non utilisé)	Néant
5	Protection moteur	Nu avec manchon

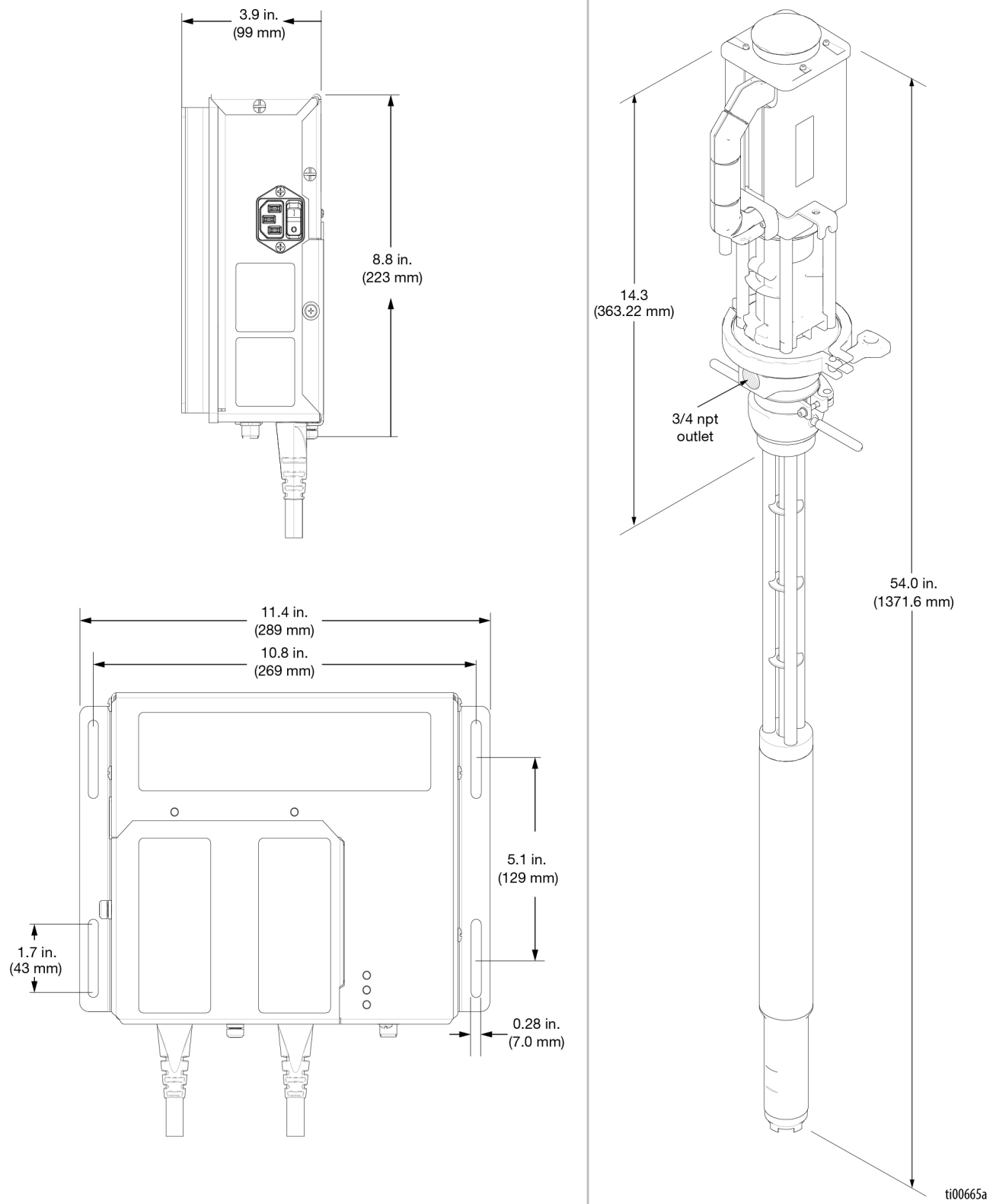


Connecteurs J2 et J2B

Position	Signal	Couleur des fils
1	Alimentation codeur (24 V CC)	Blanc / violet
2	Retour codeur (0 V CC)	Violet
3	Codeur A Signal	Blanc / bleu
4	Codeur A' Signal	Bleu
5	Codeur B Signal	Blanc / Brun
6	Codeur B' Signal	Brun
7	Codeur Z Signal	Blanc / Orange
8	Codeur Z' Signal	Orange
9	(non utilisé)	Néant
10	(non utilisé)	Aucun



Dimensions




Recyclage ou mise au rebut

Fin de vie du produit

Lorsqu'un produit arrive à la fin de sa vie utile, le recycler de façon responsable.

Proposition 65 de Californie

RÉSIDENTS EN CALIFORNIE

 **AVERTISSEMENT** : cancer et effet nocif sur la reproduction – www.P65Warnings.ca.gov.

Spécifications techniques

Noyau Pompe de transfert électrique E1		
	Système impérial (É-U)	Système métrique
Pression maximale de service du fluide	315 psi	2,17 MPa, 21,7 bar
Débit de sortie continu maximum	4,5 g/min	17,03 lpm
Cycles de la pompe pour 3,8 litres (1 gallon)	30	
Volume par cycle de pompe	0,034 gallon	0,128 litre
Température ambiante max CE (Amérique du Nord)	120° F (104° F)	49° C (40° C)
Température du fluide maximale	190° F	88° C
Dimensions des entrées/sorties		
Dimension de sortie de fluide	3/4-14 po. npt (f)	
Matériaux de fabrication		
Matériaux en contact avec le produit sur 26D004	Acier au carbone, acier inoxydable, PTFE	
Poids		
Tous les modèles	29 lb	13 kg
Remarques		
Caractéristiques électriques pour le système de pompe de transfert entier (TPC avec deux pompes de transfert E1) :		
100-120 V CA	8 A, 50/60 Hz	
200-240 V CA	4 A, 50/60 Hz	
Vitesse maximale recommandée de la pompe pour un fonctionnement en continu :		
100-120 V CA	100 cpm	
200-240 V CA	120 cpm	
Toutes les marques ou marques déposées sont la propriété de leurs propriétaires respectifs.		

Garantie de Graco étendue aux[®] composants du Reactor

Graco garantit que tout le matériel mentionné dans le présent document, fabriqué par Graco et de marque Graco, est exempt de défaut matériel et de fabrication à la date de vente à l'acheteur et utilisateur initial. Sauf garantie spéciale, étendue ou limitée, publiée par Graco, Graco réparera ou remplacera, pendant une période de douze mois à compter de la date de vente, toute pièce de l'équipement qu'il juge défectueuse. Cette garantie s'applique uniquement si l'équipement est installé, utilisé et entretenu conformément aux recommandations écrites de Graco.

Référence Graco	Description	Période de garantie
26D009	Moteur électrique E1, noyau	36 mois
19B841	Noyau, contrôleur de pompe de transfert	36 mois
Toutes les autres pièces E1, noyau		12 mois

Cette garantie ne couvre pas et Graco ne sera pas tenu pour responsable de l'usure et de la détérioration générales ou de tout autre dysfonctionnement, des dégâts ou de l'usure causés par une mauvaise installation, une mauvaise application ou utilisation, une abrasion, de la corrosion, une maintenance inappropriée ou incorrecte, une négligence, un accident, une modification ou une substitution par des pièces ou composants qui ne portent pas la marque Graco. De même, la société Graco ne sera pas tenue pour responsable en cas de dysfonctionnements, de dommages ou de signes d'usure dus à l'incompatibilité de l'équipement Graco avec des structures, des accessoires, des équipements ou des matériaux non fournis par Graco ou dus à une mauvaise conception, fabrication, installation, utilisation ou une mauvaise maintenance de ces structures, accessoires, équipements ou matériels non fournis par Graco.

Cette garantie s'applique à condition que l'équipement faisant l'objet de la réclamation soit retourné en port payé à un distributeur Graco agréé pour une vérification du défaut signalé. Si le défaut est confirmé, Graco réparera ou remplacera gratuitement toutes les pièces défectueuses. L'équipement sera retourné à l'acheteur d'origine en port payé. Si l'examen de l'équipement ne révèle aucun vice de matériau ou de fabrication, les réparations seront effectuées à un coût raisonnable pouvant inclure le coût des pièces, de la main-d'œuvre et du transport.

CETTE GARANTIE EST UNE GARANTIE EXCLUSIVE ET REMPLACE TOUTE AUTRE GARANTIE, EXPRESSE OU IMPLICITE, Y COMPRIS, MAIS SANS S'Y LIMITER, LES GARANTIES DE QUALITÉ MARCHANDE OU LES GARANTIES DE CONFORMITÉ À UN USAGE SPÉCIFIQUE.

La seule obligation de Graco et la seule voie de recours de l'acheteur pour toute violation de la garantie seront telles que définies ci-dessus. L'acheteur convient qu'aucun autre recours (notamment, mais sans s'y limiter, pour les dommages indirects ou consécutifs de manque à gagner, de perte de marché, les dommages corporels ou matériels ou tout autre dommage indirect ou consécutif) ne sera possible. Toute action pour violation de la garantie doit être intentée dans les deux (2) ans à compter de la date de vente.

GRACO NE GARANTIT PAS ET REJETTE TOUTE GARANTIE IMPLICITE DE QUALITÉ MARCHANDE ET DE CONFORMITÉ À UN USAGE SPÉCIFIQUE EN RAPPORT AVEC LES ACCESSOIRES, ÉQUIPEMENTS, MATÉRIAUX OU COMPOSANTS QU'ELLE VEND, MAIS NE FABRIQUE PAS. Les articles vendus, mais non fabriqués par Graco (tels que les moteurs électriques, les interrupteurs ou les flexibles) sont couverts, le cas échéant, par la garantie de leur fabricant. Graco fournira à l'acheteur une assistance raisonnable pour toute réclamation relative à ces garanties.

La société Graco ne sera en aucun cas tenue pour responsable des dommages indirects, accessoires, particuliers ou consécutifs résultant de la fourniture par Graco de l'équipement en vertu des présentes ou de la fourniture, de la performance, ou de l'utilisation de produits ou d'autres biens vendus au titre des présentes, que ce soit en raison d'une violation contractuelle, d'une violation de la garantie, d'une négligence de Graco, ou autre.

Informations Graco

Pour obtenir les informations les plus récentes sur les produits de Graco, consultez le site Internet www.graco.com.

Pour obtenir des informations sur les brevets, consultez la page www.graco.com/patents.

POUR PASSER UNE COMMANDE, contacter le distributeur Graco ou téléphoner pour connaître le distributeur le plus proche.

Téléphone : 612-623-6921 ou Numéro vert : 1-800-328-0211, Fax : 612-378-3505

Tous les textes et toutes les illustrations contenus dans ce document reflètent les dernières informations disponibles concernant le produit au moment de la publication.

Graco se réserve le droit de procéder à tout moment, sans préavis, à des modifications.

Traduction des instructions originales. This manual contains French. MM 3A8503

Siège social de Graco : Minneapolis

Bureaux à l'étranger : Belgium, China, Japan, Korea

GRACO INC. ET FILIALES • P.O. BOX 1441 • MINNEAPOLIS, MN 55440-1441 • USA
Copyright 2020, Graco Inc. Tous les sites de fabrication de Graco sont certifiés ISO 9001.

www.graco.com
Révision H, January 2024