

Core™ E1 电动输送泵

3A8784H

ZH

用于聚氨酯泡沫、聚脲和类似的非易燃材料。仅用于 Reactor® 3 系统。仅适用于专业用途。

未获准用于爆炸性环境或危险性（分类）场所。

此产品与 GFCI 插座不兼容。电动马达控制器会导致 GFCI 插座跳闸。

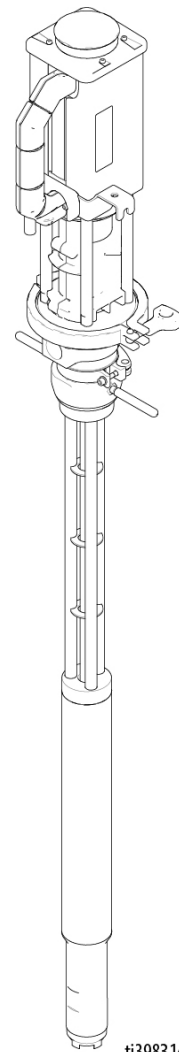
有关型号信息，请参见第 3 页。

315 磅 / 平方英寸 (2.17 兆帕, 21.7 巴) 最大流体工作压力



重要安全说明

在使用此设备前，请阅读本手册中的所有警告及说明。请妥善保存这些说明。



ti39831c

目录

相关手册.....	2	使用电动马达	17
型号	3	控制泵	17
核准情况	3	日常启动	18
警告	4	每日关机	18
异氰酸酯 (ISO) 的重要信息	6	泵状态 LED 指示灯	19
异氰酸酯条件	6	故障排除	20
材料自燃	7	维护	20
让 A 组份和 B 组份保持分开	7	每月	20
异氰酸酯的湿气敏感性	7	每天	20
配用 245 fa 发泡剂的泡沫树脂	7	维修	21
更换材料	7	更换马达电缆	21
典型安装	8	更换编码器	23
不带循环的典型安装	8	更换导轨盖	24
带循环的典型安装	9	更换滚珠丝杠组件	25
典型泵和输送泵控制器安装	10	零配件	27
典型多泵下缸体安装	11	泵 (26D004)	27
安装	12	电动马达 (25T322、26D009)	28
接地	12	附件	30
安装输送泵控制器 (TPC)	12	电气连接	31
泵设置	14	尺寸	32
安装泵	14	回收或弃置	33
操作	15	产品生命结束	33
使用前冲洗设备	15	美国加州第 65 号提案	33
泄压步骤	15	技术规格	35
更换料桶	16	固瑞克关于 Reactor [®] 组件的延长担保	36

相关手册


这些手册可以从 www.graco.com 网站上获得。

手册 (英语)	说明
3A8500	Reactor 3 配比系统 - 操作
3A8501	Reactor 3 配比系统 - 维修和零部件
3A8598	ProConnect [®] CS 泵下缸体 - 零部件
3A7683	Reactor 3 配比系统加热软管 - 维修和零部件

型号






零件	说明	TPC 19B841	泵下缸体 材料	流体供料附件		供气附件		
				旋转接头 157785	10 英尺流 体软管 217382	15 英尺空气 软管, 1/4 npsm 210866	喷嘴, 1/4 npt x 1/4 npsm 162453	干燥剂型干 燥器配件包 247616
26D000	Core E1 输送泵控制 器 (TPC)	✓						
26D004	Core E1 泵		碳钢					
26D005	两个 Core E1 泵, 带 TPC	✓						
26D006	两个 Core E1 泵, 带 TPC 和流体	✓		✓	✓			
26D277	两个 Core E1 泵, 带 TPC、流体和空气	✓		✓	✓	✓	✓	✓

核准情况

零部件	说明	核准情况			
		CE	UK CA	ETL LISTED Intertek	
19B841	Core E1 输送泵控制器 (TPC)	✓	✓	✓	✓
26D004	Core E1 泵	✓	✓		
26D009 和 25T322	E1 马达	✓	✓		
273295	ProConnect CS 泵下缸体, 不 带活塞适配器				

警告

以下为针对本设备的设置、使用、接地、维护及修理的警告。惊叹号表示一般性警告，而各种危险符号则表示与特定步骤有关的危险。当手册中的这些符号出现在机身上，或是警告标牌上时，请查看这些警告。并未包含在本章节内的针对产品的危险符号及警告，可能在本手册内适当的章节出现。

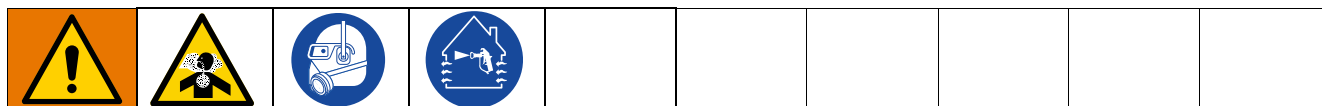
 <h2 style="display: inline;">警告</h2>	
	<p>有毒液体或烟雾危害</p> <p>如果吸入有毒的烟雾、食入有毒的流体或让它们溅到眼睛里或皮肤上，都会导致严重伤害或死亡。</p> <ul style="list-style-type: none"> • 阅读安全数据表 (SDS)，获取搬运注意事项信息，了解正在使用流体的特定危险，包括长期暴露的影响。 • 喷涂、维修设备或在工作区域中时，务必保持工作区域通风良好并穿戴好适合的个人防护用品。参见本手册中的个人防护装备警告。 • 危险性液体要存放在规定的容器内，并按照有关规定的要求进行处置。
	<p>个人防护设备</p> <p>喷涂、维修设备或在工作区域时，总是穿戴适合的个人防护用品并遮挡住所有皮肤。防护用品可帮助防止严重受伤，包括长期暴露、吸入有毒烟、雾、气体、过敏反应、烧伤、眼睛受伤和听力受损。这些防护装备包括但不限于：</p> <ul style="list-style-type: none"> • 正确安装液体制造商和当地监管机构推荐的呼吸器（可能包括供气呼吸器）、化学防渗手套、防护衣服和脚套。 • 防护眼镜和听力保护装置。
 	<p>设备误用危险</p> <p>误用设备会导致严重的人员伤亡。</p> <ul style="list-style-type: none"> • 疲劳时或在吸毒或酗酒之后不得使用此设备。 • 不要超过额定值最低的系统部件的最大工作压力或温度额定值。请参见所有设备手册中的技术规格。 • 请使用与设备的接液零件相适应的流体或溶剂。请参见所有设备手册中的技术规格。阅读流体及溶剂生产厂家的警告。有关材料的完整信息，请向分销商或零售商索要安全数据表 (SDS)。 • 在设备通电或加压情况下切勿离开工作区。 • 当设备不使用时，要关闭所有设备并按照泄压步骤进行操作。 • 要每天检查设备。已磨损或损坏的零件要立即予以修理或用原装件替换。 • 不要对设备进行改动或修改。改动或改装会导致机构认证失效并带来安全隐患。 • 请确保所有设备均已进行评级并通过认证，可用于您的使用环境。 • 只能将设备用于其预定的用途。有关信息请与代理商联系。 • 让软管和电缆远离公共区域、尖锐边缘、移动部件及热的表面。 • 不要扭绞或过度弯曲软管或用软管拽拉设备。 • 确保儿童和动物远离工作区。 • 遵循所有适用的安全规定。

 <h1 style="margin: 0;">警告</h1>	
	<p>高压设备危险 从设备、泄漏处或破裂的组件流出来的流体，会溅入眼内或皮肤上，导致重伤。</p> <ul style="list-style-type: none"> • 停止喷涂 / 分配时以及清洁、检查或修理设备之前，请遵照泄压步骤。 • 在操作设备前要拧紧所有流体连接件。 • 要每天检查软管、管道和接头。立即更换磨损或损坏的零配件。
	<p>触电危险 该设备必须接地。系统接地不当、设置不正确或使用不当都可导致电击。</p> <ul style="list-style-type: none"> • 在断开任何电缆连接和进行设备维修或安装设备之前，要关掉总开关并切断其电源。 • 只能连接到已接地的电源上。 • 所有的电气接线都必须由合格的电工来完成，并符合当地的所有规范和标准。
	<p>有效部件危险 活动部件会挤夹或切断手指及身体的其他部位。</p> <ul style="list-style-type: none"> • 远离活动部件。 • 在护罩被取下或外盖被打开时，不要操作设备。 • 设备可能毫无预警地启动。在检查、移动或维修设备之前，应按照本手册中的泄压步骤进行操作，断开所有电源连接。
	<p>烧伤危险 设备表面及加热的流体在工作期间会变得非常热。为避免严重烧伤：</p> <ul style="list-style-type: none"> • 切勿接触高温液体或设备。

异氰酸酯 (ISO) 的重要信息

异氰酸酯 (ISO) 是用于一些双组份涂料的催化剂。

异氰酸酯条件



喷涂或分配含异氰酸酯的流体时，会形成可能有害的气雾、蒸汽和雾化颗粒。




- 请阅读并理解液体制造商的警告信息，以及安全数据表 (SDS)，了解异氰酸酯的特定危险性和相关预防措施。
- 使用异氰酸酯涉及的潜在危险步骤。请勿用该设备喷涂，除非你受过培训并且有资质，阅读并理解本手册中的信息以及流体制造商的应用说明和 SDS。
- 使用维护不当或误调节的设备可导致材料固化错误，这可引起废气排放和恶臭。设备必须根据手册中的说明小心维护和调节。
- 为防止吸入异氰酸酯气雾、蒸汽和雾化颗粒，工作区域中的所有人必须戴上相应的呼吸保护装置。始终佩戴正确安装的呼吸器，这可能包括供气的呼吸器。根据液体制造商 SDS 的说明保持工作区域通风。
- 避免全部皮肤与异氰酸酯接触。工作区中的每个人必须穿戴上液体制造商和当地监管机构推荐的化学防渗手套、防护衣服和脚套。遵循液体制造商的所有建议，包括那些关于搬运受污染的衣物的建议。喷涂后，进食或喝水前洗手、洗脸。
- 喷涂后仍然有暴露在异氰酸酯的危险。施工前和施工后，在流体制造商规定的时间内没有穿戴适合防护用品的人员不得在工作区域中。一般情况下，该时间期限至少是 24 小时。
- 警告其他可能进入工作区域的人员有异氰酸酯暴露的危险。遵循流体制造商和当地监管机构的推荐。建议贴上公告，如贴在工作区域之外：



材料自燃

				
应用某些材料时如果太浓，可能会引起自燃。请阅读材料制造商的警告信息和安全数据表 (SDS)。				

让 A 组份和 B 组份保持分开

				
交叉污染可导致流体管路中的涂料固化，造成严重的人员受伤或设备损坏。防止交叉污染：				
<ul style="list-style-type: none"> • 切勿 将沾有 A 组份的零件与沾有 B 组份的零件互换使用。 • 如果一侧的溶剂已受到污染，切勿在另一侧使用溶剂。 				

异氰酸酯的湿气敏感性

暴露于潮湿环境（如湿气）会引起 ISO 部分固化，形成小而硬的耐磨晶体并开始悬浮于流体中。最终，表面会形成一层膜，ISO 将开始胶化，使粘度增加。

注意				
如果使用这种已部分固化的 ISO，将降低所有接液零件的性能，缩短其寿命。				
<ul style="list-style-type: none"> • 所用密闭容器的通风口应始终装有干燥剂，或是处于氮气环境中。切勿将 ISO 存放在开口容器内。 • 仅使用兼容 ISO 的防潮软管。 • 切勿使用回收的溶剂，其中可能含有水分。溶剂容器在不用时，应始终盖严。 • 在重新组装时，应始终使用合适的润滑剂润滑螺纹零件。 				

注意：膜形成的量和结晶的速率随 ISO 混合情况、湿度和温度的不同而变化。

配用 245 fa 发泡剂的泡沫树脂

在未受压力时，尤其是经搅拌后，一些泡沫发泡剂在 90 °F (33 °C) 以上的温度条件下会起泡。为减少起泡现象，应尽量减少循环系统的预热。

更换材料

注意	
更换设备中使用的涂料类型需要特别注意，避免损坏设备和停机。	
<ul style="list-style-type: none"> • 更换涂料时，应多次冲洗设备，确保彻底清洁。 • 请向材料制造商核实化学兼容性。 • 在环氧树脂、聚氨橡胶或聚脲间更换时，拆卸并清洁所有液体组份，更换软管。环氧树脂常在 B（硬化剂）侧使用胺。聚脲常常在 B（树脂）侧使用胺。 	

典型安装

不带循环的典型安装

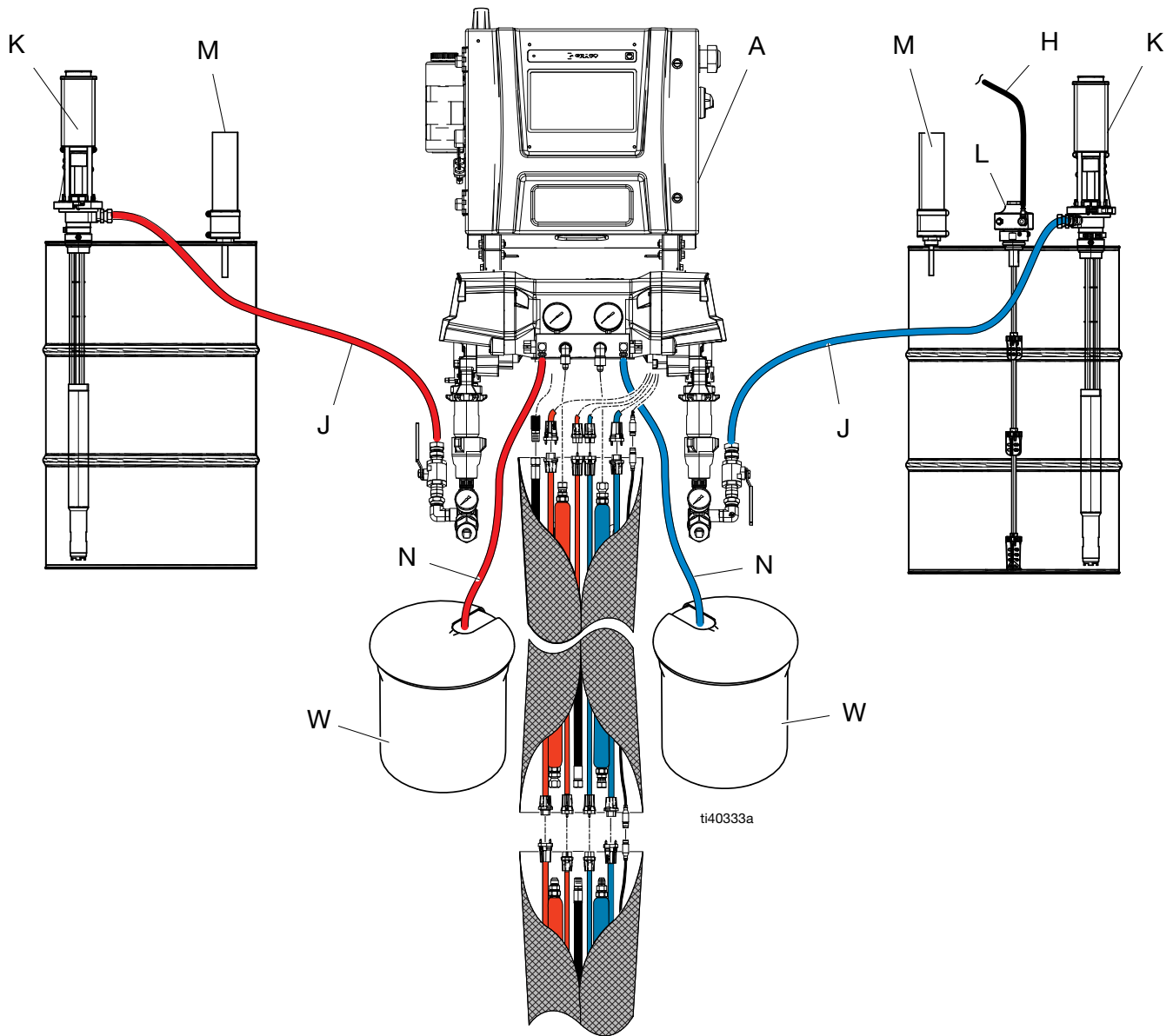


图 1: 不带循环的典型安装

参考号	说明
A	配比器
H	搅拌器供气管路
J	供料管路
K	传输泵 (其他部件需单独购买)
L	搅拌器
M	吸附式干燥器
N	放气管路
W	废料桶

注意: 有关所需的组件, 请参见第 10 页。

带循环的典型安装

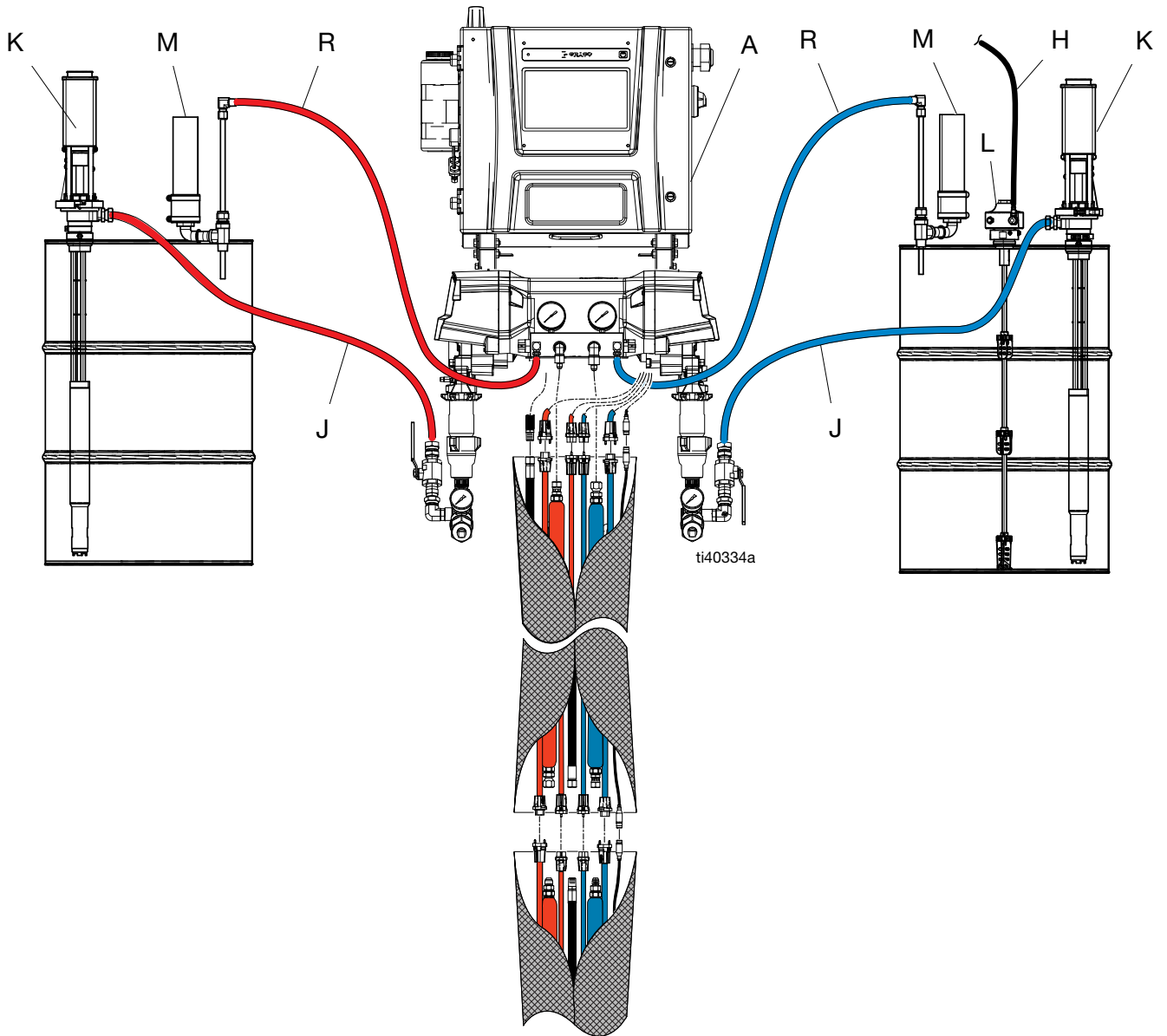


图 2：带循环的典型安装

参考号 说明

- A 配比器
- H 搅拌器供气管路
- J 供料管路
- K 传输泵（其他部件需单独购买）
- L 搅拌器
- M 吸附式干燥器
- R 循环管路

注意：有关所需的组件，请参见第 10 页。

典型泵和输送泵控制器安装

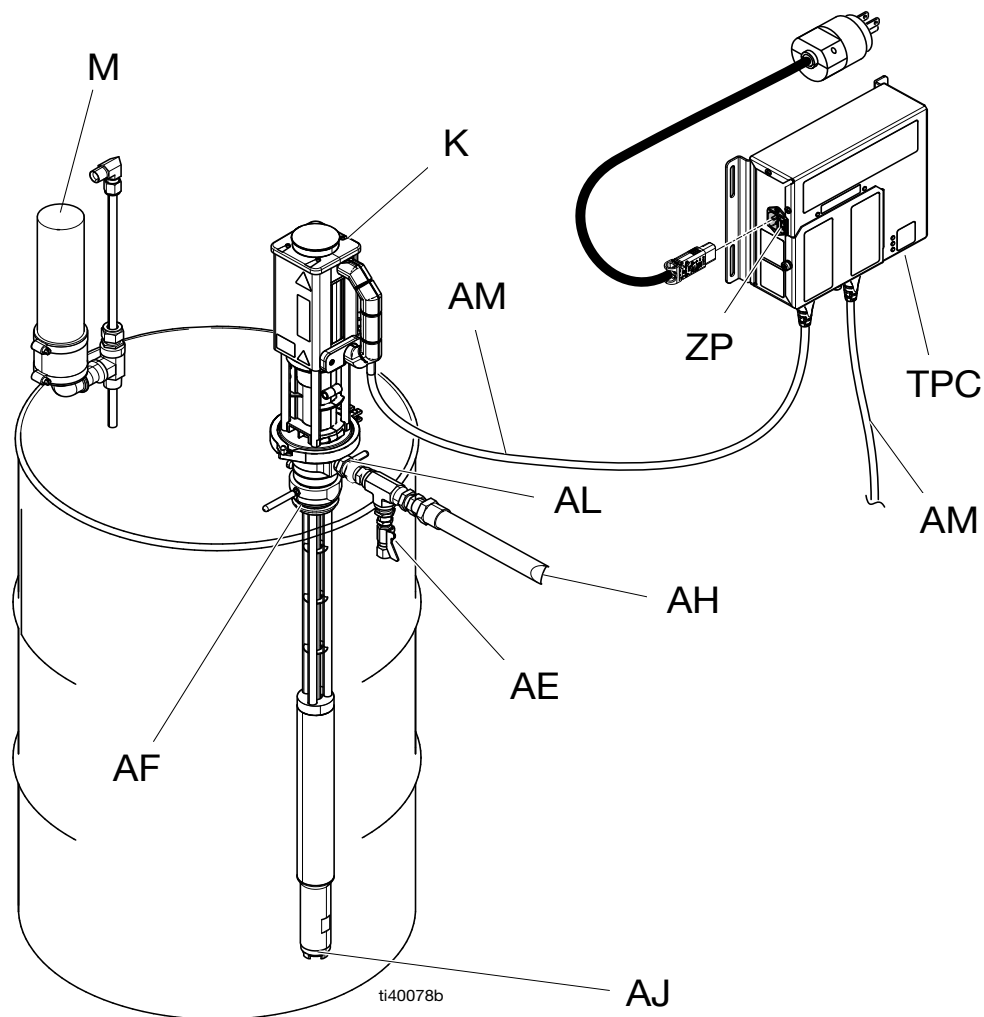


图 3: 典型泵和输送泵控制器安装

参考号 说明

- K 输送泵
- M* 吸附式干燥器
- AE* 流体排放阀 (必需)
- AF 桶孔适配接头
- AH* 接地流体软管
- AJ 泵流体入口
- AL 泵流体出口, 3/4 npt(f)
- AM 电动马达电缆
- TPC 输送泵控制器
- ZP 电源开关

* 单独销售

典型多泵下缸体安装

注意: 所用的料桶为两个 A 侧料桶, 或两个 B 侧料桶。

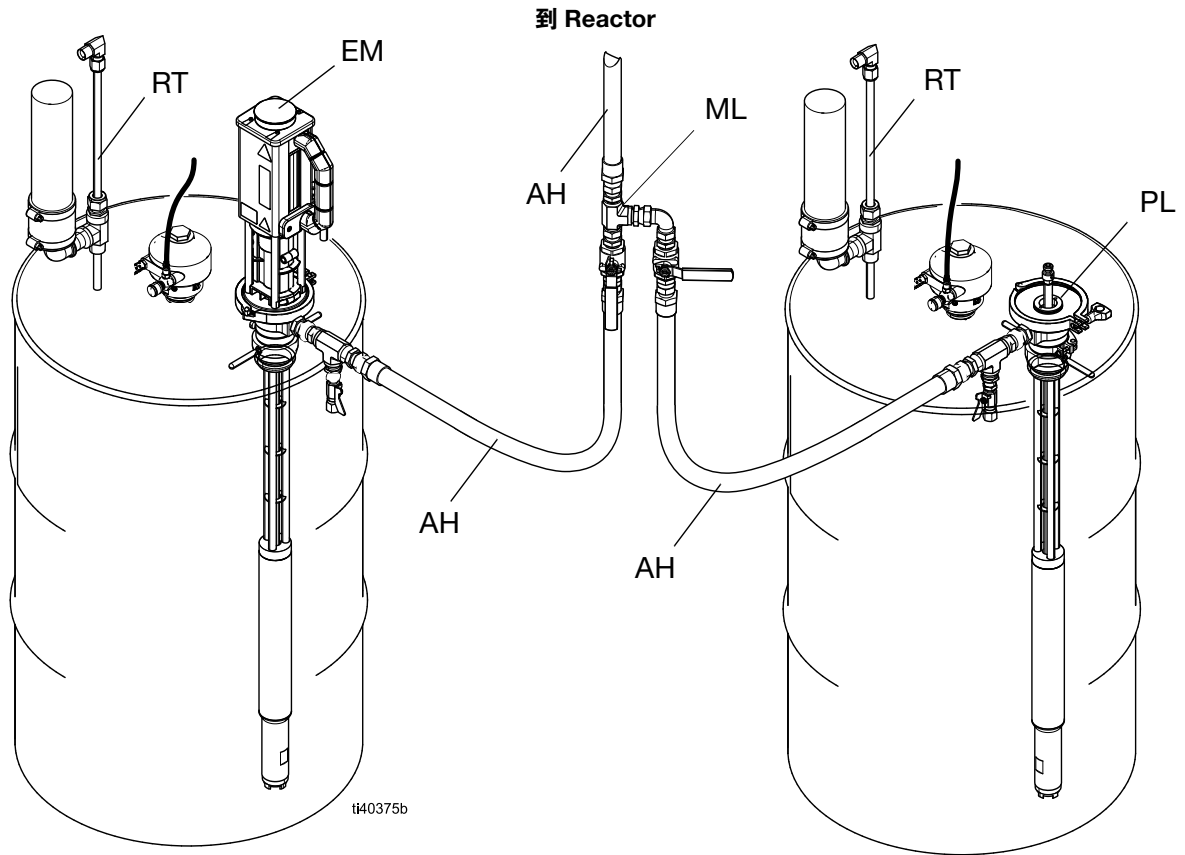


图 4: 典型多泵下缸体安装

参考号	说明
RT	回料管配件包 (未包含)
ML	多泵下缸体流体套件 (未包含)
AH	接地流体软管 (未包含)
EM	E1 马达
PL	ProConnect 泵下缸体

安装

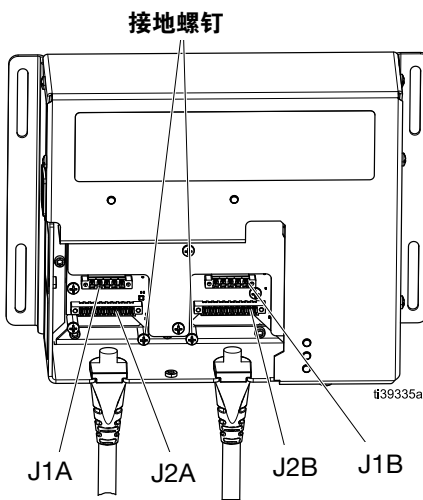
接地

				
---	---	---	--	--

设备必须接地，以减少产生静电火花的危险。静电火花可能导致点燃或爆炸。接地为电流提供逃逸通路。

输送泵控制器： 通过电源线接地。

输送泵： 通过输送泵控制器接地。按照**将电动马达电缆连接到 TPC** 的内容进行操作。



以下物品单独出售：

流体软管： 只能使用最大组合软管长度为 300 英尺（91 米）的导电性软管，以确保接地的连续性。检查软管的电阻。如果接地总电阻超过 29 兆欧，则应立即更换软管。

供料容器： 遵守当地法规。

冲洗时使用的溶剂桶： 按照当地的规范。只使用放置在接地表面上的导电金属桶。请勿将桶放在不导电的纸或纸板这样的表面会中断接地连续性。

冲洗或释放压力时要保持接地的导通性： 将喷枪的金属部分稳定地靠在接地金属桶的边上，然后扣动喷枪。

安装输送泵控制器 (TPC)

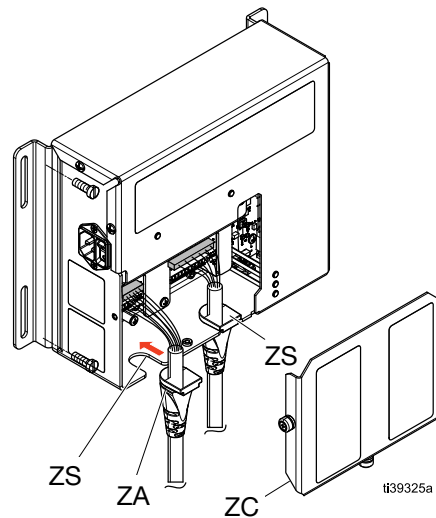
				
---	--	--	--	--

所有的电气接线都必须由合格的电工来完成，并符合当地的所有规范和标准。
关闭电源然后拔下 TPC。维修前请等待五分钟使电力完全消散。

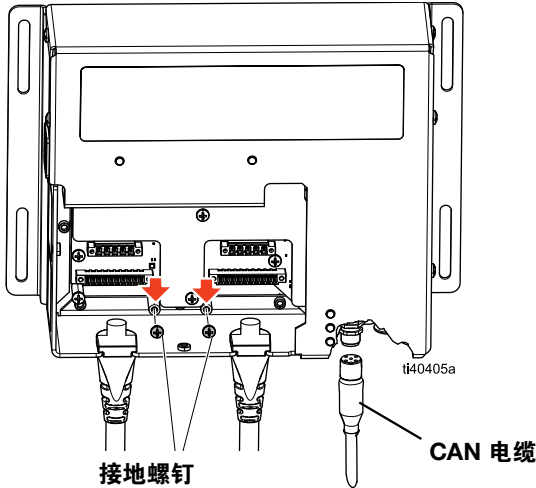
将电动马达电缆连接到 TPC

注意： 请参阅 Reactor 3 手册了解配比器组件标识。

1. 松开系留紧固件然后拆下 TPC 盖 (ZC)。

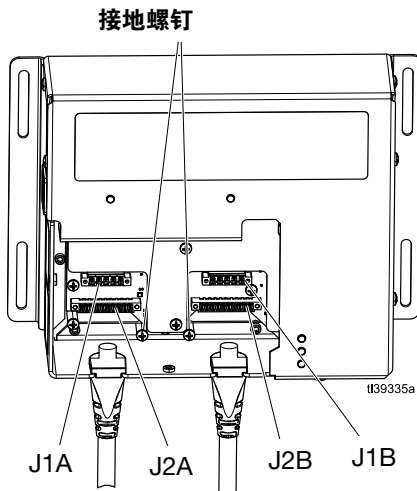


- 从接地支架上拆下接地螺钉（绿色）。



- 使用接地螺钉将接地环端子安装到每条电缆的接地支架上。
- 将应力消除装置（ZA、ZB）滑入 TPC 外壳插槽（ZS）。
- 插入连接器（J1A、J2A、J1B、J2B）然后拧紧连接器螺钉。

注意：A 侧连接器（J1A、J2A）位于左侧。B 侧连接器（J1B、J2B）位于右侧。



- 重新装上 TPC 盖（ZC）。

将 CAN 电缆连接到 TPC

注意：TPC 与 Reactor 通过 CAN 电缆进行通信，CAN 电缆同时为 TPC 提供低压电源。它不为电动马达的运行提供动力。

- 将 CAN 电缆连接到 TPC。
- 将 CAN 电缆的另一端连接到电动马达控制模块（MCM）上的开放式 CAN 通信连接。请参阅 Reactor 3 操作手册中的组件标识部分。

将电源连接到 TPC

TPC 电源

100-120 伏交流，8 安，50/60 赫兹
200-240 伏交流，4 安，50/60 赫兹

注意：此产品与 GFCI 插座不兼容。电动马达控制器会导致 GFCI 插座跳闸。

使用随附的可现场接线的 IEC320 C13 插头或带有 C13 插头的电缆为 TPC 供电。

零部件	说明
121055	电源线组，美国 / 墨西哥 / 波多黎各 / 加拿大 / 台湾。115V, 10A
121054	电源线组，美国，250V，10A，10 FT
121056	电源线组，法国 / 德国 / 冰岛 / 荷兰 / 挪威 / 土耳其，250V
121057	电源线组，英国 / 爱尔兰 / 马来西亚 / 新加坡，250V，10A
121058	电源线组，以色列，250V，10A
124864	电源线组，转接头，澳大利亚，8 FT
124861	电源线组，转接头，意大利，8 FT
124863	电源线组，转接头，瑞士，8 FT
124862	电源线组，转接头，丹麦，8 FT
121060	电源线组，南非 / 印度，250V，16A

安装在卡车或拖车上时，可将 TPC 连接到卡车或拖车的车架来进行接地。

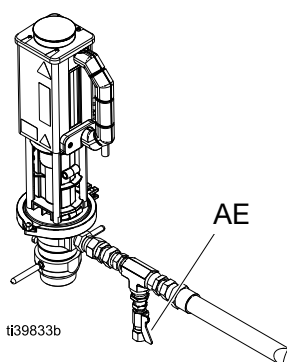
泵设置



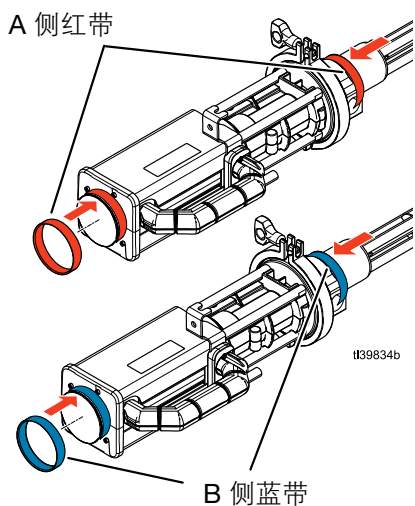
流体泄压阀 (AE) 是系统的必要设备，可在调整或修理泵时帮助减少严重伤害危险，包括流体溅泼到眼睛中或皮肤上及由于零部件运动造成的伤害。

流体泄压阀 (AE) 帮助释放掉关断泵时在柱塞泵、软管和喷枪中的压力。启动喷枪可能还不足以释放压力，尤其是在软管或喷枪堵塞的时候。

1. 在所有非旋转接头上涂抹螺纹密封剂，并将出口接头（未提供）和所需的流体排放阀 (AE) 安装到泵出口。



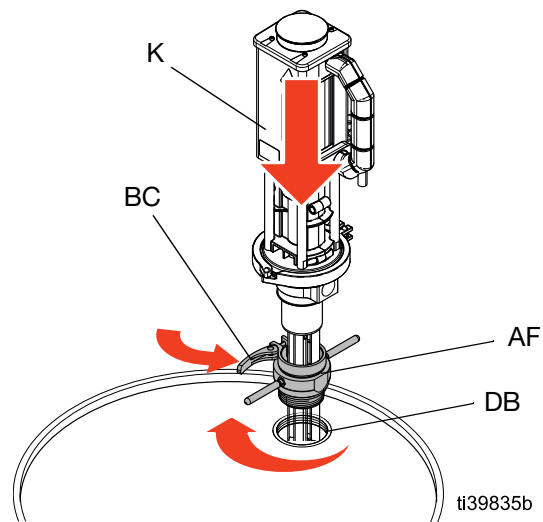
2. 用不同颜色的泵标识带来区别适用于不同材料的泵。



注意：使用随附的标签将马达电缆的末端标识为 A 侧和 B 侧。

安装泵

1. 润滑活塞适配器 (AF) 外侧的 O 形圈，并将活塞适配器牢固地拧入料桶的塞孔 (DB)。



2. 将泵 (K) 穿过活塞适配器 (AF) 并将活塞适配器夹 (BC) 锁定到位。

操作

注意
如果泵下缸体和电动马达未正确连接在一起或未安装和拧紧夹具，请勿进行操作。设备可能损坏。

使用前冲洗设备

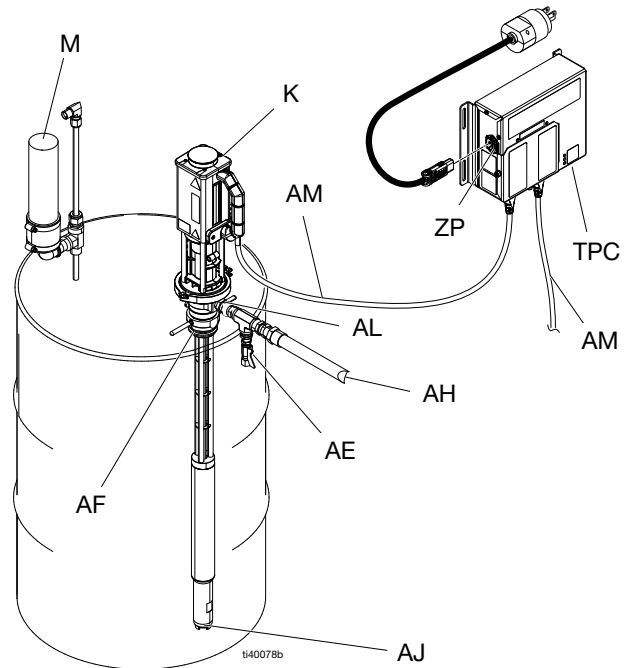
为了避免发生火灾和爆炸，请务必保持地面设备和废物容器接地。为了避免静电火花和流体飞溅伤害，请保持用尽可能低的压力冲洗。				

用轻质油对设备进行测试，在流体通道内留有轻质油以保护其零件。为避免油液对流体污染，应当在使用设备前用配伍溶剂冲洗设备。冲洗设备。请参见 Reactor 3 操作手册。

泄压步骤

本设备在手动释放压力之前一直处于加压状态。为防止加压流体（如喷射到皮肤、流体溅泼和部件移动）造成严重伤害，在停止喷涂时和清洗、检查或维修设备前，请遵照泄压步骤执行操作。				

1. 请按照 Reactor 3 操作手册中的**泄压步骤**进行操作以释放系统中的压力。
2. 关闭 TPC 电源开关 (ZP)。



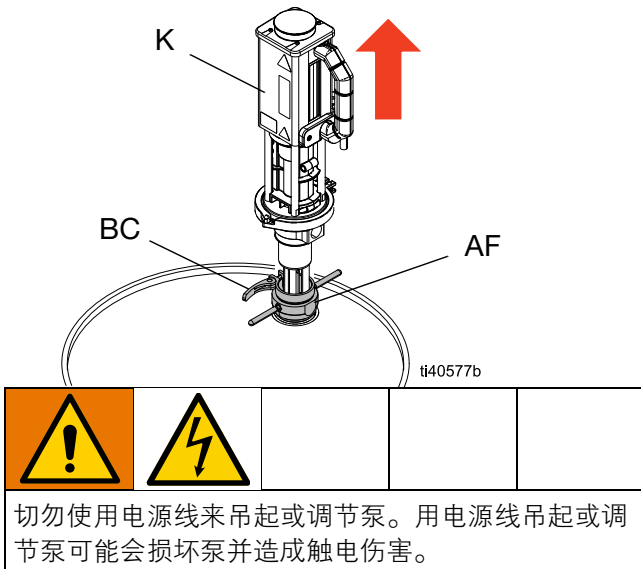
3. 打开流体泄压阀 (AE)。

更换料桶

注意：如果您的天花板或拖车的高度妨碍泵的拆除，请在更换料桶之前卸下电动马达。

拆除泵

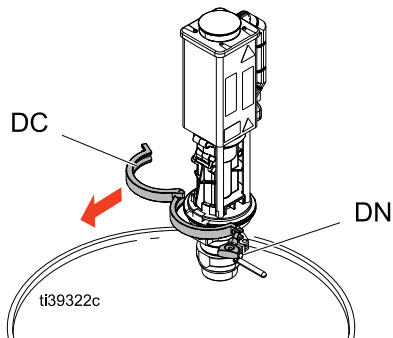
1. 请按照**泄压步骤**（第 15 页）进行操作。
2. 松开活塞适配器夹 (BC)。
3. 小心地将泵 (K) 提起并从活塞适配器 (AF) 中取出，然后将其从料桶上完全拆除。



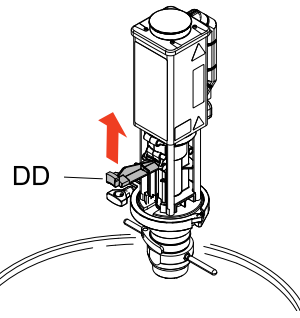
注意：重新安装泵时，请参见**安装泵**（第 14 页）。

拆除电动马达

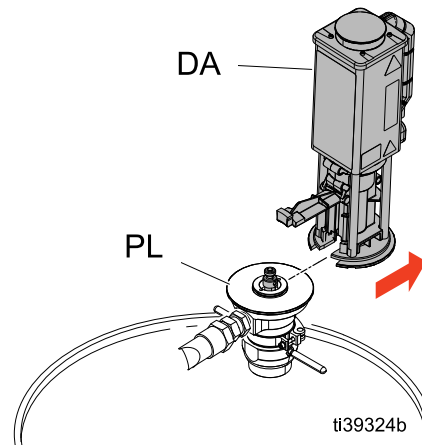
1. 请按照**泄压步骤**（第 15 页）进行操作。
2. 松开泵夹 (DC) 上的夹紧螺母 (DN)，然后取下夹子。



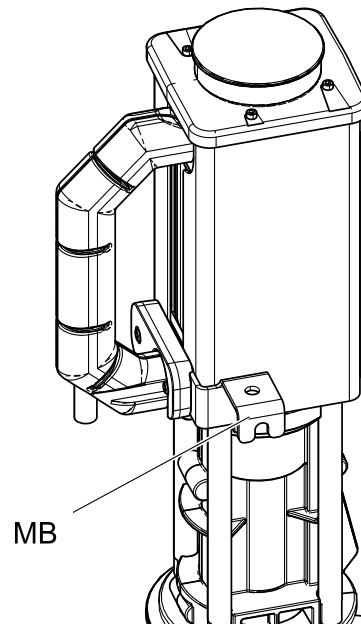
3. 打开电动马达检修门 (DD)。



4. 将电动马达滑离泵然后拆下电动马达。



注意：不使用时，请使用安装支架 (MB) 将电动马达悬挂在安全位置。



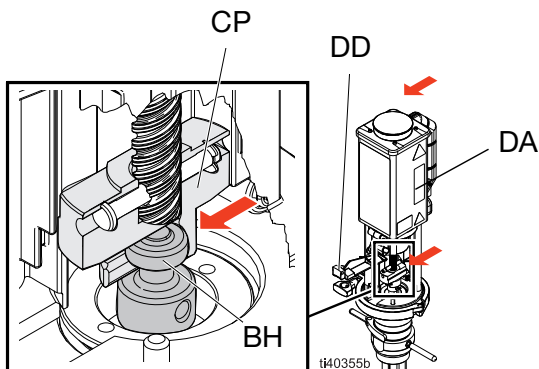
安装电动马达



1. 请按照**泄压步骤**（第 15 页）进行操作。
2. 断开 TPC 的电源。



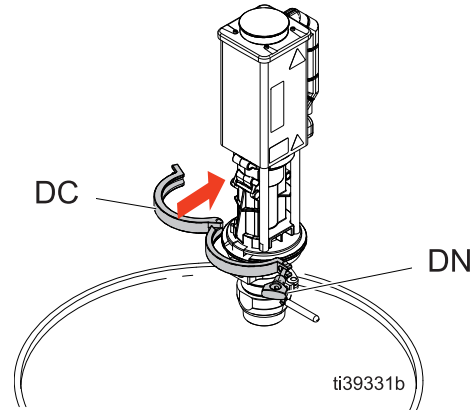
3. 如果泵没有停放，向上拉动泵下缸体的杆，使其可以连接到电动马达。
注意：停放泵可延长配比泵的密封寿命，并提高在输送泵上使用 ProConnect 功能的便利性。当 Reactor 3 处于驻停模式时，泵将在其行程底部自动驻停。
4. 打开电动马达检修门 (DD)。
5. 将电动马达耦合器 (CP) 的槽口与泵下缸体的按钮头 (BH) 对齐。



6. 将电动马达耦合器 (CP) 滑到泵下缸体的按钮头上，同时将电动马达滑到泵下缸体上。关闭电动马达检修门 (DD)。



7. 安装泵夹 (DC)。用手拧上夹紧螺母 (DN)，然后使用螺丝刀或杆再拧 1/2 圈使其紧固。



使用电动马达

连接到输送泵控制器（或者如果在 TPC 处交换连接）时，需要对新的电动马达进行校准。

在每次通电循环中，电动马达将在最初的几个冲程中缓慢运行，直到建立好停止位。

TPC 将主动改变泵的方向，以最大限度地减少泵在泵送时需要切换方向的次数。泵不一定会在行程的绝对顶部和底部改变方向。

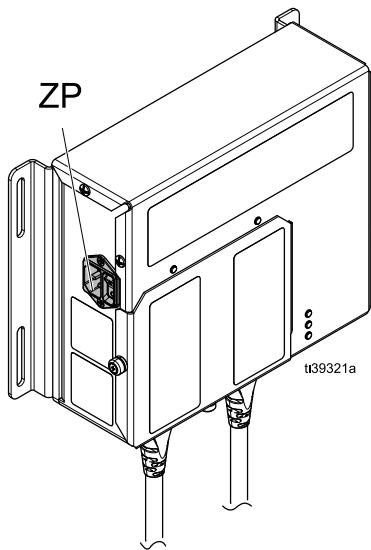
注意：电动马达运行时不需要压力传感器，但在与具有入口压力传感器的 Reactor 3 系统一起使用时可以提供额外的功能。

控制泵

泵的压力和速度通过 Reactor 配比器进行控制。有关附加说明，请参见 Reactor 3 操作手册。

日常启动

1. 开启 TPC 电源开关 (ZP)。



2. 按照 Reactor 3 操作手册中的**启动**步骤进行操作。

注意

切勿让泵内泵送的流体流尽。空载的泵加速很快，高速运行会使泵损坏。泵加速很快，或者正在高速运行，请立即停机并检查流体的供应情况。如果供料桶空了或有空气泵入管路，补充供料桶并给泵和管路灌料，或冲洗和为其加注相适应的溶剂。应确保消除流体系统中的所有空气。

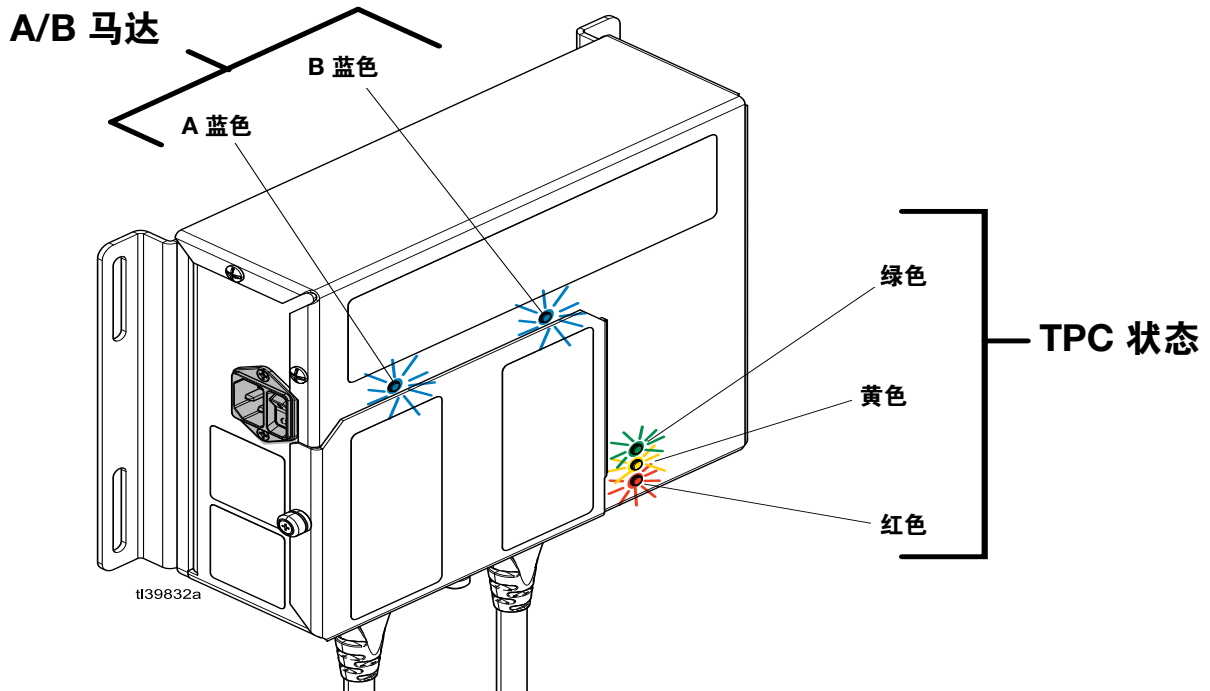
将泵牢固安装到料桶之前切勿操作泵。

每日关机

1. 按照 Reactor 3 操作手册中的**关闭**步骤进行操作。
2. 关闭 TPC 电源开关 (ZP)。

泵状态 LED 指示灯

输送泵控制器 (TPC) 使用五个 LED 来表示泵和 TPC 的当前状态。顶部的两个 LED 表示电动马达的状态（左侧为 A，中间为 B）。右下角的三个 LED 表示 TPC 的状态。



LED 状态定义

LED	状态	说明
A/B 电动马达状态 LED 注意： 关闭电源开关 (ZP) 后，A/B 电动马达状态 LED 指示灯可能还会继续亮起一分钟。	关	未检测到交流电源
	红色和蓝色	启动
	紫色	空转
	蓝色	开： <ul style="list-style-type: none"> 闪烁 1 次表示顶部转换 闪烁 2 次表示底部转换
	红色	错误
TPC 状态	绿灯常亮	应用于模块的低压电源
	黄灯闪烁	有效通信
	红灯稳定闪烁	正在进行软件更新
	红灯随机闪烁或常亮	存在模块故障

故障排除



1. 在检查或维修泵之前，请按照**泄压步骤**（第 15 页）进行操作。
2. 在拆卸泵之前，要检查所有可能存在的故障和原因。

问题	原因	解决方案
泵不能操作	流体软管或阀堵塞	清理软管或阀。
泵虽然运行，但两个冲程的输出量都很低。	流体软管或阀堵塞	清理软管或阀。
	流体供料已用尽	补充供料并重新加注泵。
	阀或密封件磨损或损坏	维修阀门或密封件。
泵虽然运行，但下冲程输出量很低	吸料阀始终打开或已磨损	清理或维修阀。
	阀或密封件磨损或损坏	维修阀门或密封件。
泵虽然运行，但上冲程输出量很低	活塞阀打开或磨损	清理或维修阀。
	阀或密封件磨损或损坏	维修阀门或密封件。
运行不稳定或加速	流体供料已用尽	补充供料并重新加注泵。
切断下冲程的流体后，泵移动缓慢	进料阀止回球堵塞或脏污	清洁阀球和阀座。
	阀或阀座磨损或损坏	安装修理套件。
切断上冲程的流体后，泵移动缓慢	活塞阀球或阀座堵塞或脏污	清洁阀球和阀座。
	阀或阀座磨损或损坏	安装修理套件。

注意 有关其他故障排除信息，请访问 help.graco.com 然后搜索“E1 Transfer Pumps（E1 输送泵）”。

维护

每月

在设备运输和正常操作过程中，电气连接可能会随着时间的推移而松动。

每天

每天检查夹紧螺母 (DN)，必要时将其拧紧。

维修

更换马达电缆

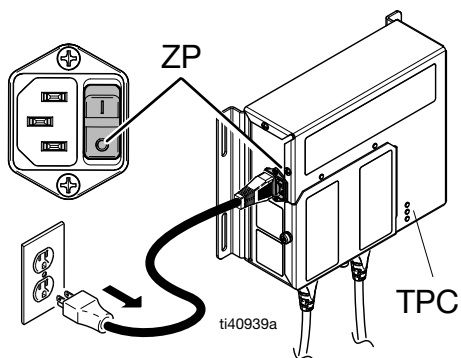
所需工具

- 2.5 毫米内六角扳手
- 3.0 毫米内六角扳手
- 2 号十字螺丝刀
- 1/8 英寸或 3 毫米一字螺丝刀
- 1/4 英寸或 6 毫米一字螺丝刀
- 扭矩扳手能够产生 30 英寸 - 磅 (3.4 N•m) 的扭矩

给系统断电



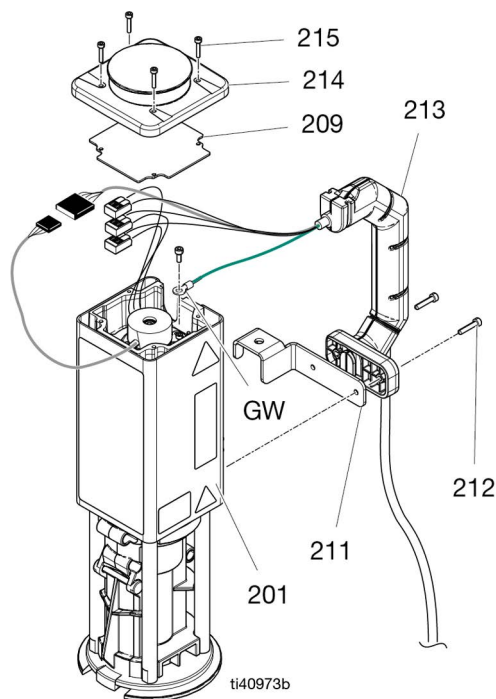
1. 按照 Reactor 3 操作手册中的关闭步骤进行操作。
2. 关闭 TPC 开关 (ZP)，拔下电源线。



3. 维修前请等待五分钟使电力完全消散。

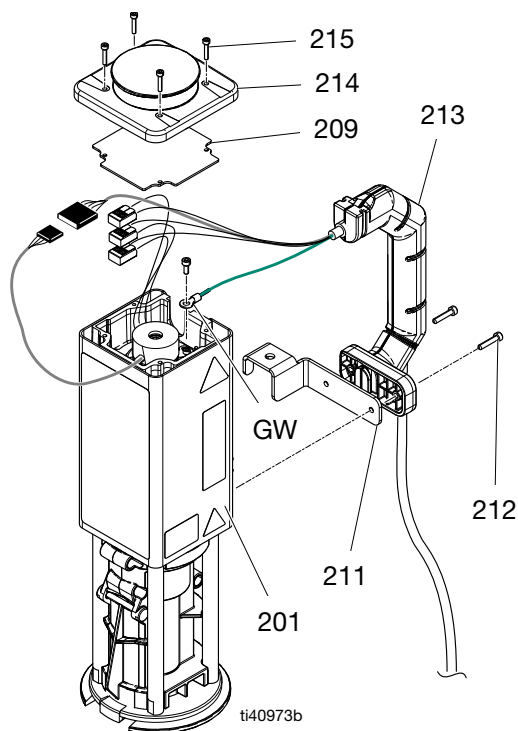
马达端拆装

1. 使用 2.5 毫米内六角扳手从马达 (201) 顶部卸下四个螺钉 (215)。
2. 拆下塑料盖 (214) 和金属电缆支架 (209)。
3. 使用 2.5 毫米的内六角扳手拆下将地线 (GW) 连接到马达外壳的紧固件。
4. 断开 8 针编码器连接器与马达电缆上 8 针连接器的连接。
5. 从马达电缆的三根电线上断开三根马达线的连接。
6. 使用 3.0 毫米内六角扳手从手柄 (213) 上卸下两颗螺丝 (212)。
7. 将手柄 (213) 从马达外壳的凹槽中提起。



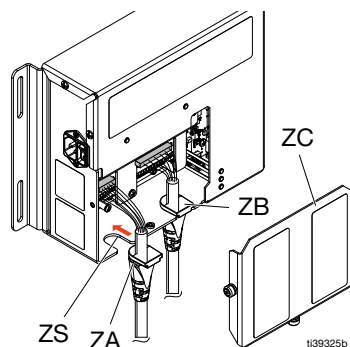
马达端重装

1. 将手柄 (213) 安装到马达外壳的凹槽中。
2. 在手柄和马达 (201) 之间的位置将安装支架 (211) 装入手柄 (213) 中。
3. 使用 3.0 毫米的内六角扳手将两颗螺丝 (212) 拧入手柄 (213), 并以 20-25 英寸 - 磅 (2.3-2.8 N•m) 的扭矩将它们拧紧。
4. 通过马达电缆上地线 (GW) 的环形端子安装紧固件。使用 2.5 毫米内六角扳手将电线连接到马达外壳。
5. 将 8 针编码器连接器连接到马达电缆上的 8 针连接器。
6. 将任意三根马达线与马达电缆上的任意三根线连接到一起 (不需要颜色匹配)。
7. 安装金属电缆支撑板 (209) 和塑料盖板 (214)。
8. 使用 2.5 毫米的内六角扳手将四个螺钉 (215) 安装到马达顶部, 并以 20-25 英寸 - 磅 (2.3-2.8 N•m) 的扭矩拧紧它们。



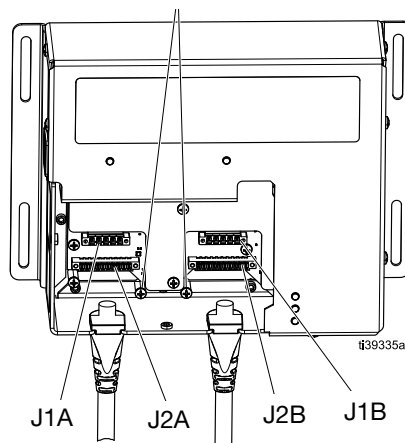
TPC 端拆装

1. 使用 2 号十字螺丝刀拧松系留紧固件并拆下 TPC 检修盖 (ZC)。



2. 使用 1/4 英寸或 6 毫米的一字螺丝刀拆下要更换的电缆上地线的紧固件 (绿色)。

接地螺钉



3. 使用 1/8 英寸或 3 毫米一字螺丝刀拧松要更换的电缆的两个连接器 (J1A/J2A 或 J1B/J2B) 上的螺钉。
4. 从 TPC 板上拔下两个连接器 (J1A/J2A 或 J1B/J2B)。
5. 将马达电缆应力消除装置 (ZA 或 ZB) 从 TPC 的凹槽 (ZS) 中提起。

TPC 端重新组装

1. 按照 **安装输送泵控制器 (TPC)** (第 12 页) 的步骤进行操作。

校准

更换马达电缆后, 必须对泵进行校准。有关校准步骤, 请参见 Reactor 3 操作手册。

更换编码器

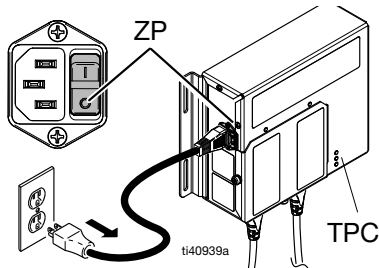
所需工具

- 2.5 毫米和 3/16 英寸内六角扳手
- 扭矩扳手能够产生 30 英寸 - 磅 (3.4 N•m) 的扭矩
- 中等强度的螺纹锁固剂

给系统断电



1. 按照 Reactor 3 操作手册中的关闭步骤进行操作。
2. 关闭 TPC 开关 (S)，拔下电源线。



3. 维修前请等待五分钟使电力完全消散。

编码器拆装

1. 使用 2.5 毫米内六角扳手从马达 (201) 顶部卸下四个螺钉 (215)。
2. 拆下塑料盖板 (214) 和金属电缆支架板 (209)。
3. 断开 8 针编码器连接器与马达电缆上 8 针连接器的连接。
4. 使用 2.5 毫米内六角扳手拆下两个编码器装配紧固件。
5. 使用 3/16 英寸内六角扳手从马达轴上拆下编码器 (216)。

注意：在拧松紧固件之前，随着马达滚珠丝杠向其行程末端移动，紧固件可能会旋转数次。

注意

请勿使用内六角扳手的球头来拆除编码器。可能会发生损坏。

编码器重装

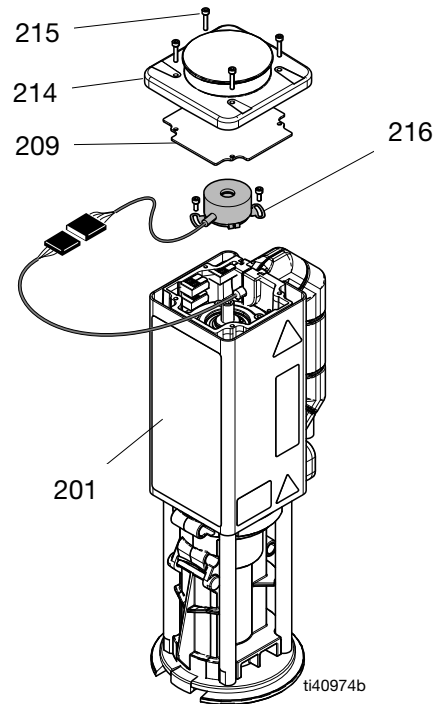
1. 在编码器 (216) 阀杆的螺纹上滴上一滴中等强度的螺纹锁固剂。
2. 使用 3/16 英寸的内六角扳手将编码器 (216) 安装到马达轴上，并以 20-25 英寸 - 磅 (2.3-2.8 N•m) 的扭矩拧紧。

注意：在拧紧紧固件之前，随着马达滚珠丝杠向其行程末端移动，紧固件可能会旋转数次。

3. 使用 2.5 毫米的内六角扳手安装两个编码器装配螺钉。扭矩为 10-15 英寸 - 磅 (1.1-1.7 N•m)。

注意：编码器 (216) 不需要选择特定的安装方向。

4. 将 8 针编码器连接器连接到马达电缆上的 8 针连接器。
5. 安装金属电缆支撑板 (209) 和塑料盖板 (214)。
6. 使用 2.5 毫米的内六角扳手将四个螺钉 (215) 安装到马达 (201) 顶部，并以 20-25 英寸 - 磅 (2.3-2.8 N•m) 的扭矩拧紧它们。



校准

更换编码器后，必须对泵进行校准。有关校准步骤，请参见 Reactor 3 操作手册。

更换导轨盖

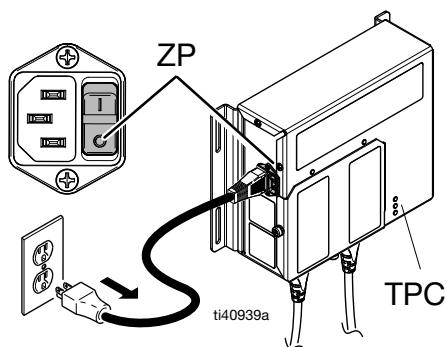
所需工具

- 3/16 英寸内六角扳手
- 扭矩扳手能够产生 125 英寸 - 磅 (14.1 N•m) 的扭矩
- Syncolon (PTFE) 合成润滑脂
- 中等强度的螺纹锁固剂
- 橡胶锤

给系统断电



1. 请按照**泄压步骤** (第 15 页) 进行操作。
2. 按照 Reactor 3 操作手册中的关闭步骤进行操作。
3. 关闭 TPC 开关 (S)，拔下电源线。



4. 维修前请等待五分钟使电力完全消散。

导轨盖拆装

1. 请参见**拆除电动马达** (第 16 页)。
2. 使用 3/16 英寸内六角扳手从安装夹环 (206) 底部拆下四个紧固件 (207)。
3. 从拉杆 (203) 上拆下安装夹环 (206)。
4. 将导轨盖 (208) 从拉杆中滑出。

注意：可能需要用橡皮锤将导轨盖敲出。

导轨盖重装

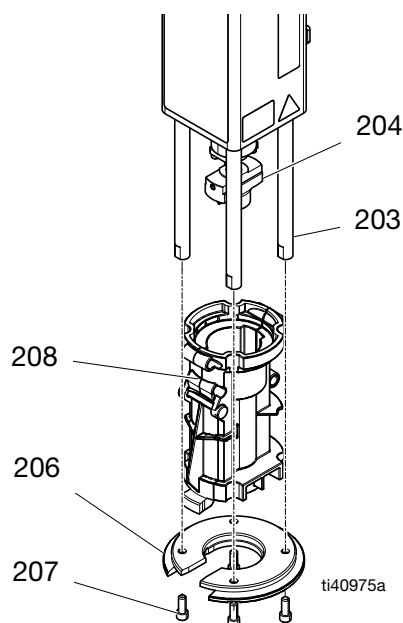
1. 将含有 Syncolon 的合成润滑脂 (PTFE) 涂抹在新导轨盖 (208) 内部平整的表面上。
2. 手动旋转滚珠丝杠 (204) 直到耦合器到达拉杆 (203) 的中点, 调整耦合器的 ProConnect 槽口, 使其面向马达电缆的另一侧。
3. 将导轨盖 (208) 装入拉杆 (203) 和滚珠丝杠 (204) 耦合器上。确保导轨盖检修门朝向与滚珠丝杠耦合器的 ProConnect 槽口相同的方向。

注意：可能需要用橡胶锤将导轨盖敲入到位。

4. 将安装夹环 (206) 安装到拉杆 (203) 和导轨盖 (208) 上。

注意：安装夹环 (206) 中的槽口应与导轨盖 (208) 检修门上的凸片对齐。

5. 在四个紧固件 (207) 的螺纹上滴一滴中等强度的螺纹锁固剂。用 3/16 英寸内六角扳手将紧固件穿过安装夹环 (206) 安装到拉杆 (203) 中, 然后拧紧至 110-120 英寸 - 磅 (12.4-13.6 N•m)。



更换滚珠丝杠组件

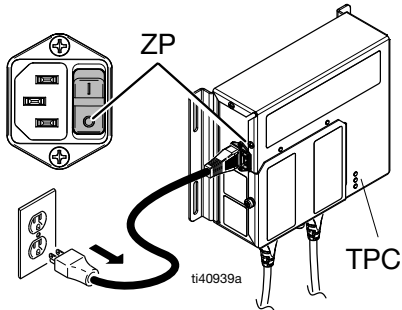
所需工具

- 3/16 英寸内六角扳手
- 3 毫米内六角扳手
- 24 毫米开口扳手
- 7/16 英寸开口扳手
- 扭矩扳手能够产生 25-125 英寸-磅 (2.8-14.1 N•m) 的扭矩
- Syncolon (PTFE) 合成润滑脂
- 中等强度的螺纹锁固剂
- 橡胶锤

给系统断电



1. 请按照**泄压步骤** (第 15 页) 进行操作。
2. 按照 Reactor 3 操作手册中的关闭步骤进行操作。
3. 关闭 TPC 开关 (S)，拔下电源线。



4. 维修前请等待五分钟使电力完全消散。

滚珠丝杠拆装

1. 请参见**拆除电动马达** (第 16 页)。
2. 使用 3/16 英寸内六角扳手从安装夹环 (206) 底部拆下四个紧固件 (207)。
3. 从拉杆 (203) 上拆下安装夹环 (206)。
4. 将导轨盖 (208) 从拉杆 (203) 滑出。

注意： 可能需要用橡皮锤将导轨盖敲出。

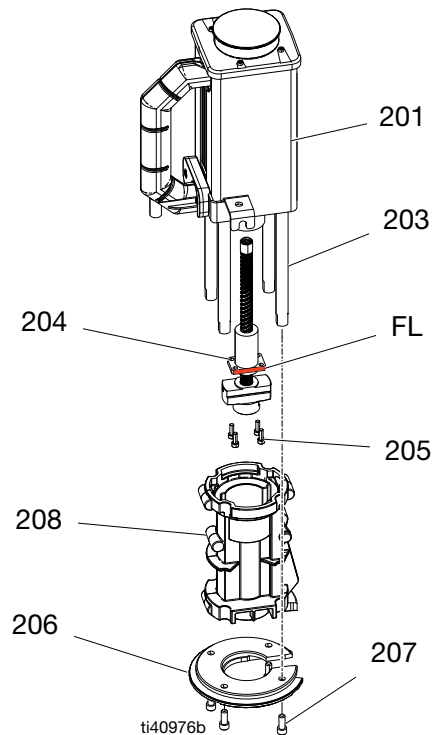
5. 将 24 毫米扳手的开口端放在滚珠丝杠组件 (204) 的平面 (FL) 上以防止旋转，并使用 3 毫米内六角扳手卸下将滚珠丝杠固定到电机 (201) 的四个紧固件 (205)。

注意： 如果需要额外的空间以触及滚珠丝杠组件 (204) 的平面 (FL)，请使用 7/16 英寸扳手的开口端拆下拉杆 (203)。

注意

请勿使用内六角扳手的球头来拆除四个紧固件。可能会发生损坏。

6. 将滚珠丝杠组件 (204) 从马达 (201) 中滑出。



滚珠丝杠重装

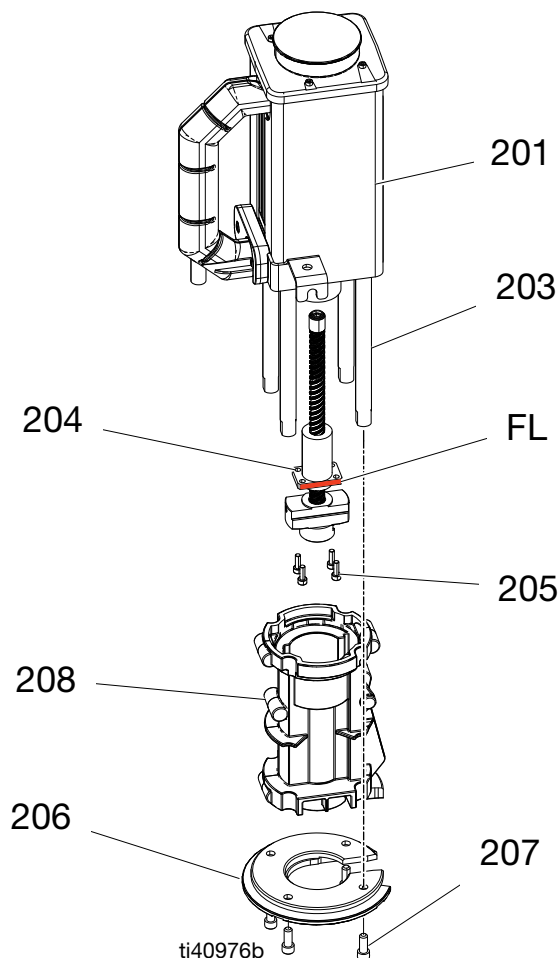
1. 彻底清洁导轨盖 (208) 内部和马达轴内部的所有油脂和碎屑。
2. 在滚珠丝杠 (204) 的所有凹槽中涂抹含有 Syncolon 的合成润滑脂 (PTFE)，然后将滚珠丝杠安装到马达 (201) 中。
3. 将 24 毫米扳手的开口端放在滚珠丝杠组件 (204) 的平面 (FL) 上以防止旋转，并使用 3 毫米内六角扳手安装将滚珠丝杠固定到电机 (201) 的四个紧固件 (205)。用 30-35 英寸 - 磅 (3.3-3.9 N•m) 的扭力拧紧紧固件。
4. 如果在拆卸过程中拆除了拉杆，可在外螺纹上滴一滴中等强度的螺纹锁固剂，然后使用 7/16 英寸开口扳手安装拉杆。扭矩为 110-120 英寸 - 磅 (12.4-13.6 N•m)。
5. 将含有 Syncolon 的合成润滑脂 (PTFE) 涂抹在导轨盖 (208) 内部平整的表面上。
6. 手动旋转滚珠丝杠 (204) 直到耦合器到达拉杆 (203) 的中点，调整耦合器的 ProConnect 槽口，使其面向马达电缆的另一侧。
7. 将导轨盖 (208) 装入拉杆 (203) 和滚珠丝杠 (204) 耦合器上。确保导轨盖检修门朝向与滚珠丝杠耦合器的 ProConnect 槽口相同的方向。

注意： 可能需要用橡胶锤将导轨盖敲入到位。

8. 将安装夹环 (206) 安装到拉杆 (203) 和导轨盖 (208) 上。

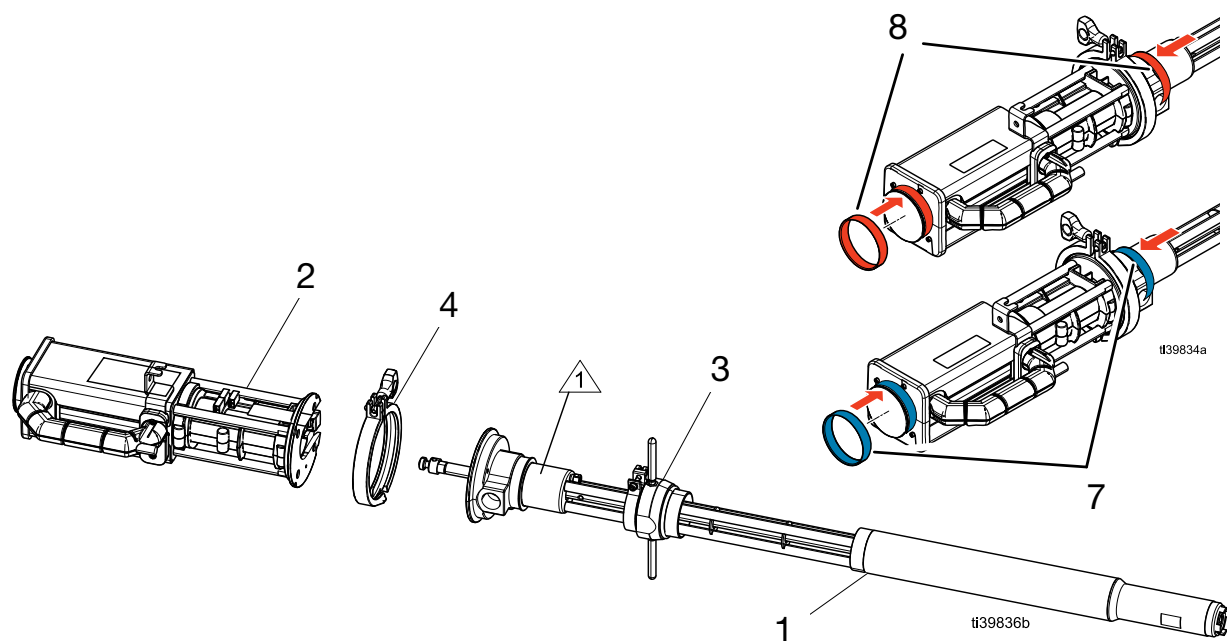
注意： 安装夹环 (206) 中的槽口应与导轨盖 (208) 检修门上的凸片对齐。

9. 在四个紧固件 (207) 的螺纹上滴一滴中等强度的螺纹锁固剂。用 3/16 英寸内六角扳手将紧固件穿过安装夹环 (206) 安装到拉杆 (203) 中，然后拧紧至 110-120 英寸 - 磅 (12.4-13.6 N•m)。
10. 重新安装马达时，请按照**安装电动马达** (第 17 页) 的步骤进行操作。



零配件

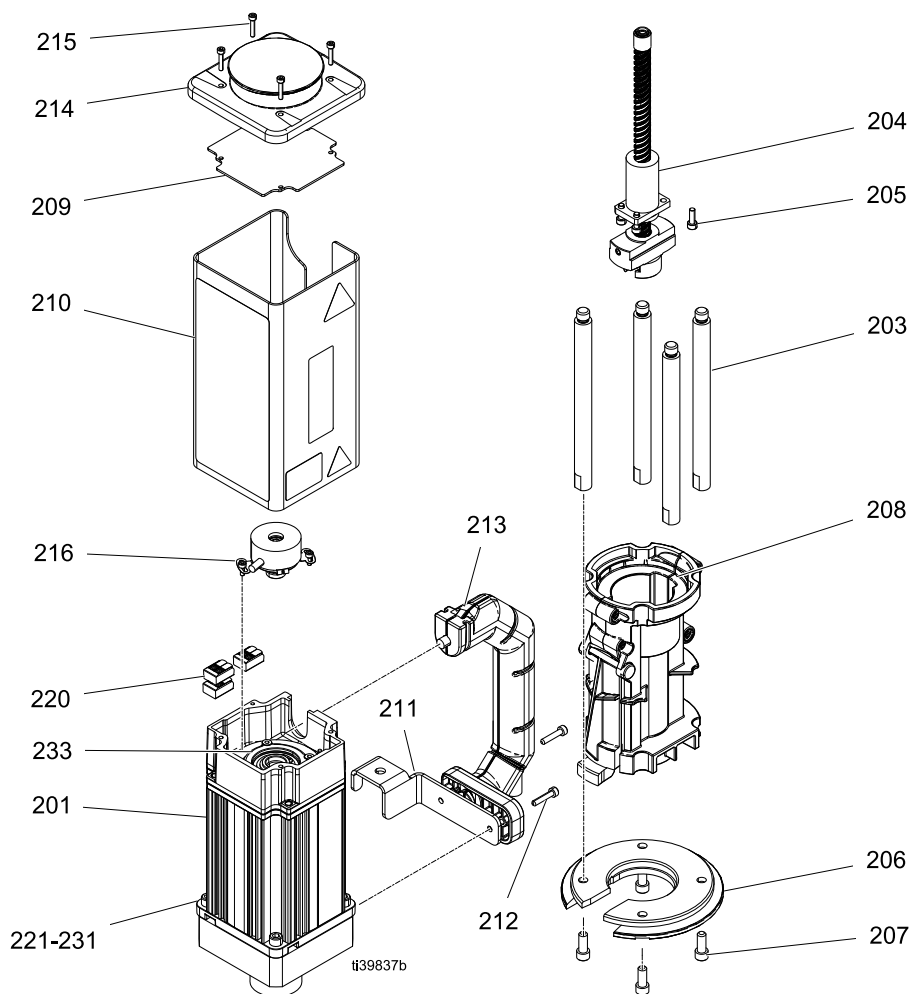
泵 (26D004)



泵下缸体零部件清单

参考号	零配件	说明	数量
1	273295	泵下缸体, Pro-Connect, CS, 不带活 塞适配器	1
2	25T322	电动马达	1
3	25B395	适配器, 活塞, 2 英寸, EZ 拆除	1
4	510490	泵夹	1
7	26D216	活塞, 标识, RES (蓝色)	1
8	26D216	活塞, 标识, ISO (红色)	1

电动马达 (25T322、26D009)



电动马达零部件清单

参考号	零配件	说明	数量	参考号	零配件	说明	数量
201	-----	电动电机	1	222	-----	垫圈, 外壳, 30 毫米	1
203	-----	连杆	4	223	-----	轴承, 推力, 滚辊, 30 毫米	1
204	26D008	滚珠丝杠, 组件	1	224	-----	止推垫圈, 30 毫米	1
205	-----	螺丝, shcs	4	225	-----	耦合器, 马达轴	1
206	-----	环, 安装夹	1	226	-----	止推垫圈, 40 毫米	1
207	-----	带帽螺钉, sch	8	227	-----	轴承, 推力, 滚辊, 40 毫米	1
208	26D288	导轨, 罩	1	228	-----	垫圈, 外壳, 40 毫米	1
209	-----	支架, 电缆, E1 马达, 喷涂	1	229	-----	波形弹簧	1
210	26D290	盖, E1 马达, 带标签	1	230	-----	盖, 推力轴承	1
211	-----	固定支架	1	231	-----	定位螺钉, 4 毫米	8
212	-----	螺丝, shcs, M4 x 0.7, 20 毫米 lng	4	233	-----	密封垫圈, 马达	1
213*	-----	电缆, 带手柄的马达, 带手柄	1	234▲	15G303	电击警告标牌	1
214†	-----	电机盖	1	235▲	15H108	安全警告标签, 夹紧	1
215‡	-----	螺钉, SHCS, M3-0.5x16, SST	4				
216‡	-----	编码器, 24V	1				
217‡	-----	螺钉, SHC, 外螺纹 3-0.5x8, ss	2				
220*	-----	连接器, 杠杆螺母	3				
221	-----	外壳, 推力轴承	1				

▲ 免费提供各种安全标牌、标签及卡片更换件。

* 包含在套件 26D287 内, 未包含在套件 26D009 内。

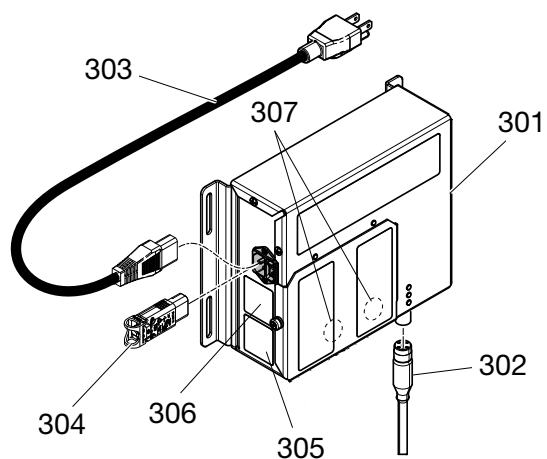
† 包含在套件 26D291 中。

‡ 包含在套件 26D286 中。

TPC (26D000)

参考号	零配件	说明	数量
301	19B841	控制器, CORE E1 输送泵	1
302	121004	电缆, CAN, 内螺纹 / 内螺纹 8.0 米	1
303	121055	线集 (US、MX、PR、CA、TW, 115V、10A) 请参见将电源连接到 TPC (第 13 页)。	1
304	26D296	套件, 安装, EC 现场可接线 C13 插头	1
305	25U011▲	安全标签	1
306	195793▲	警示标牌	1
307	186620▲	接地符号标签	1

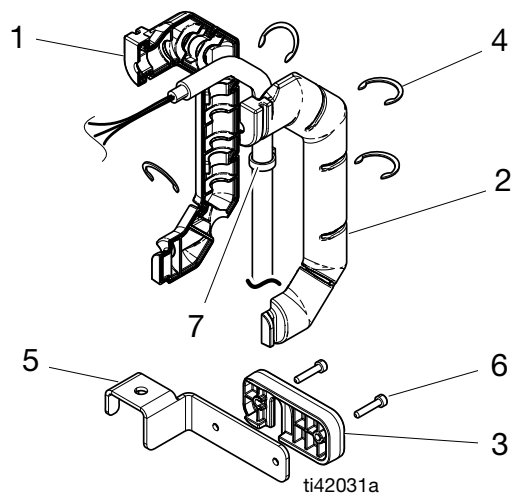
▲ 免费提供各种安全标牌、标签及卡片更换件。



手柄 (26D764)

参考号	说明	数量
1	手柄, E1, A 侧	1
2	手柄, E1, B 侧	1
3	手柄, E1, 板	1
4	固定环, 扩展, 0.938 sft	4
5	支架, 悬挂, 核心 E1 驱动器	1
6	螺丝, shcs, M4 X 20	2
7*	支撑板, 电线	1

▲ 免费提供各种安全标牌、标签及卡片更换件。



附件

为保证泵发挥最高性能，应确保全部附件都尺寸正确，符合系统要求。

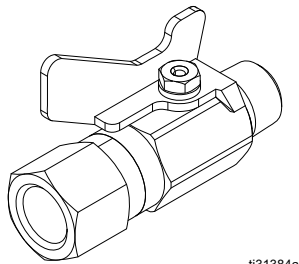
流体管路

流体泄压阀 (AE): 系统必须配备，以释放软管和喷枪内的流体压力。泄压阀朝下安装，打开该阀时手柄朝上。

流体泄压阀 (未包含)

最大工作压力：500 磅 / 平方英寸 (3.5 兆帕，35 巴)

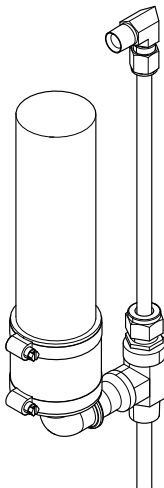
零部件	说明	数量
208630	阀球； 1/2 npt(m) x 3/8 npt(f)； 用于非腐蚀性流体； 碳钢和 PTFE	1
237534	阀球； 3/8 npt(m) x 3/8 npt(f)； 用于腐蚀性流体； 不锈钢和 PTFE	1



ti31384a

回料管配件包 (未包含)

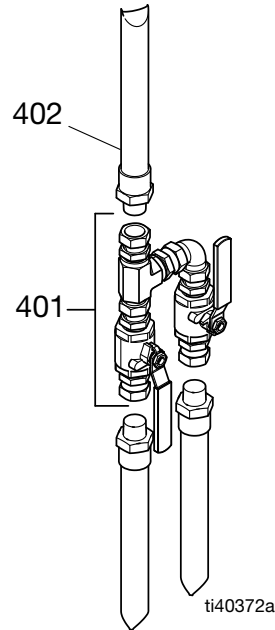
零部件	说明	数量
246477	配件包，碳钢回料管	1
24D106	配件包，不锈钢回料管	1
246978	配件包，碳钢回料管；带软管	1
24E379	配件包，碳钢回料管；带防潮软管	1
24D107	配件包，不锈钢回料管；带防潮软管	1
247616	配件包，干燥剂型干燥器，无回料管	1



ti31385a

多泵下缸体流体套件 (未包含)

参考号	零配件	说明	数量
401	26D219	流体耦合配件包	1
402	217382	流体供料软管 (10 英尺)	1

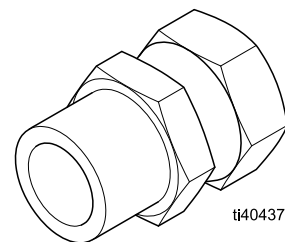


ti40372a

注意：有关如何安装多下缸体流体套件，请参见图 4 第 11 页)。

旋转接头 (未包含)

零部件	说明	数量
157785	旋转接头	1

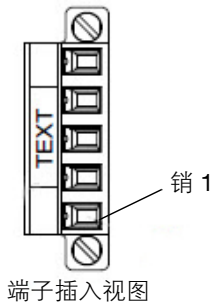


ti40437a

电气连接

连接器 J1A 和 J1B

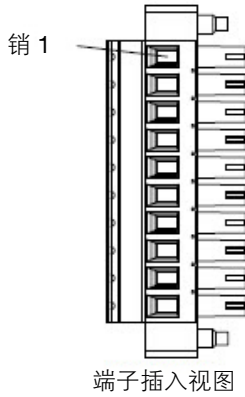
位置	信号	导线颜色
1	马达输出 C	白色
2	马达输出 B	红色
3	马达输出 A	黑色
4	(没有使用)	无
5	马达护罩	裸色带套



端子插入视图

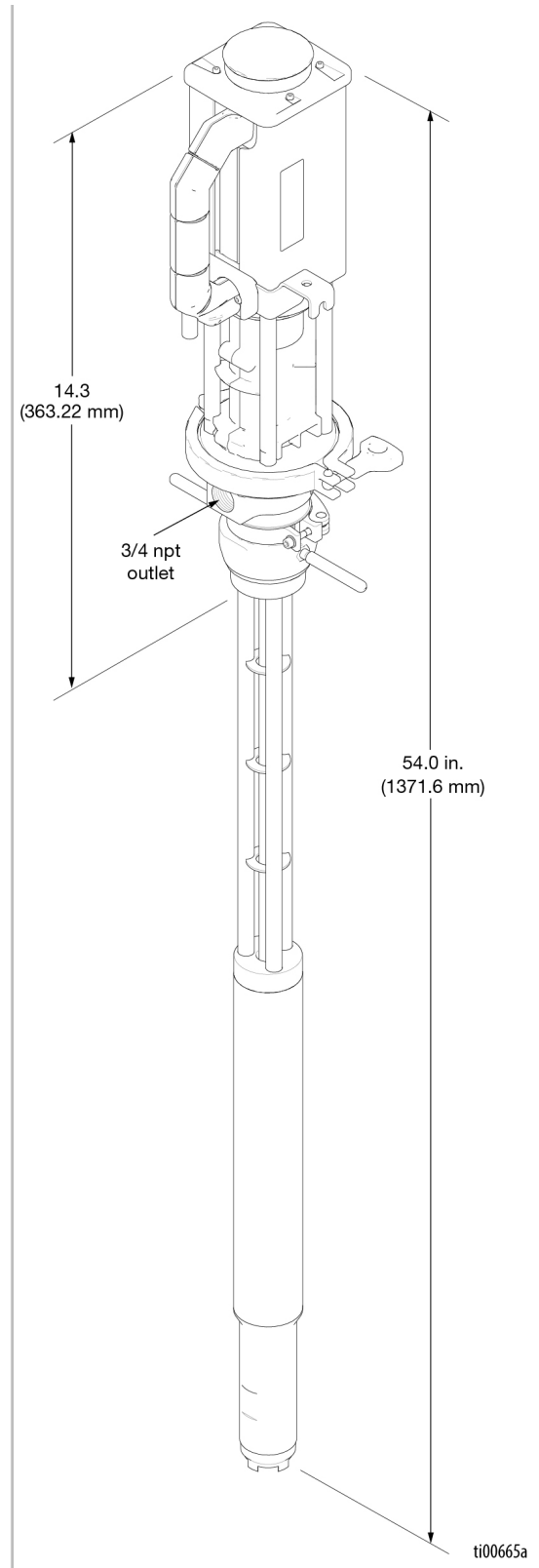
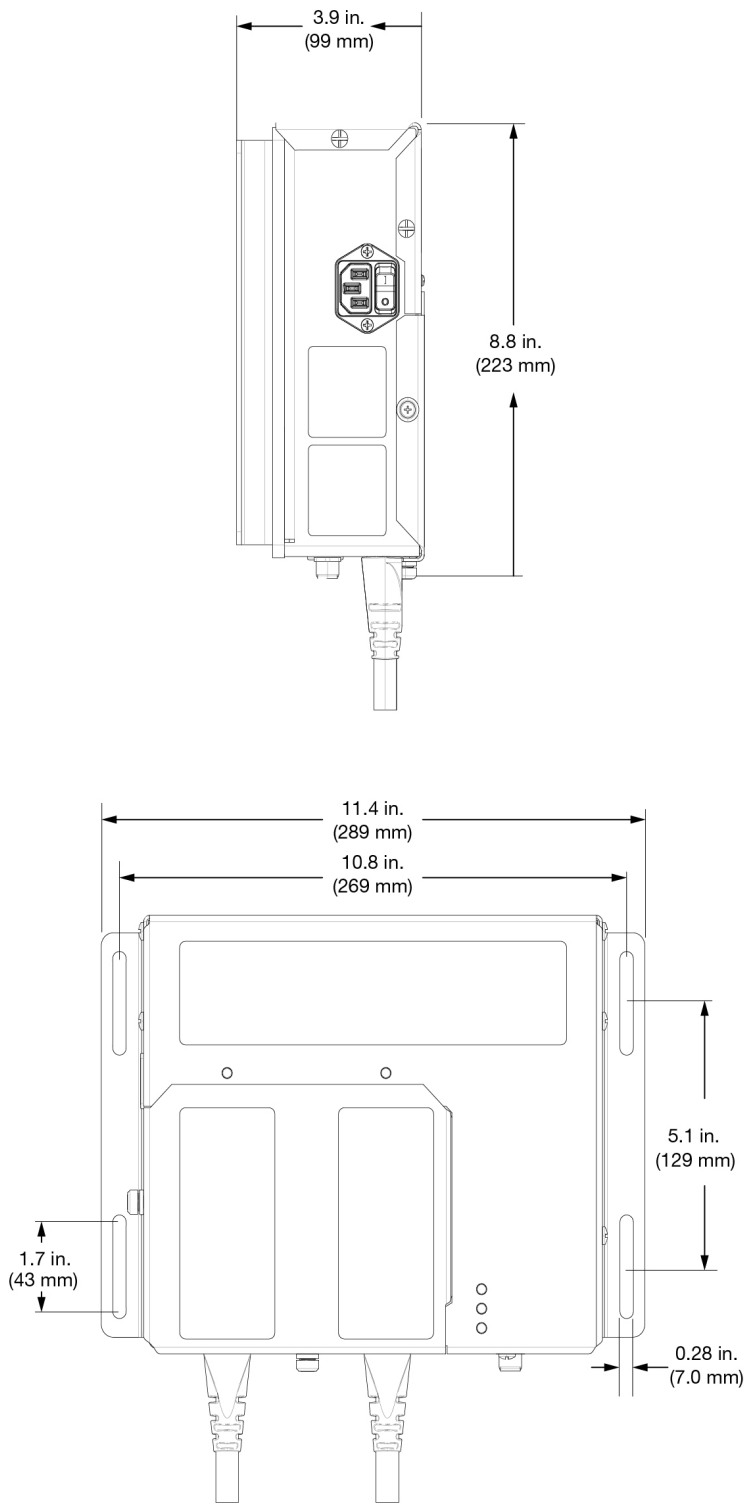
连接器 J2 和 J2B

位置	信号	导线颜色
1	编码器电源 (24 伏直流)	白色 / 紫色
2	编码器返回 (0 伏直流)	紫色
3	编码器 A 信号	白色 / 蓝色
4	编码器 A' 信号	蓝色
5	编码器 B 信号	白色 / 棕色
6	编码器 B' 信号	棕色
7	编码器 Z 信号	白色 / 橙色
8	编码器 Z' 信号	橙色
9	(没有使用)	无
10	(没有使用)	无



端子插入视图

尺寸




回收或弃置

产品生命结束

在产品使用寿命结束时，本着负责任的态度回收利用本设备。

美国加州第 65 号提案

加州居民

 **警告：** 癌症及生殖系统损害 - www.P65Warnings.ca.gov.

技术规格

Core E1 电动输送泵		
	美制	公制
最大流体工作压力	315 磅 / 平方英寸	2.17 兆帕, 21.7 巴
最大连续出口流量	4.5 加仑 / 分	17.03 升 / 分钟
每 1 加仑 (3.8 升) 的泵循环次数	30	
每泵循环体积	0.034 加仑	0.128 升
最高环境工作温度 (北美)	120° F (104° F)	49° C (40° C)
最高流体温度	190° F	88° C
入口 / 出口尺寸		
液体出口尺寸	3/4-14 英寸 npt (f)	
结构材料		
26D004 上的接液材料	碳钢, 不锈钢, PTFE	
重量		
所有型号	29 磅	13 千克
备注		
整个输送泵系统的电气额定值 (带有两个 E1 输送泵的 TPC):		
100-120 VAC	8 安, 50/60 赫兹	
200-240 VAC	4 安, 50/60 赫兹	
建议的最大持续运行泵速:		
100-120 VAC	100 转 / 分	
200-240 VAC	120 转 / 分	
所有商标以及注册商标均是其所有人的财产。		

固瑞克关于 Reactor[®] 组件的延长担保

固瑞克保证本文件中提及的所有设备（由固瑞克生产并标有其名称）在销售给原始购买者之日不存在材料和工艺上的缺陷。除了固瑞克公布的任何特别、延长或有限担保以外，固瑞克将从销售之日起算提供十二个月的保修期，修理或更换任何固瑞克认为有缺陷的设备部件。本担保仅在设备按照 Graco 的书面建议安装、操作和维护时适用。

固瑞克产品编号	说明	保修期
26D009	Core E1 电动马达	36 个月
19B841	Core 输送泵控制器	36 个月
所有其他 Core E1 部件		12 个月

对于一般性的磨损或者由于安装不当、误用、磨蚀、锈蚀、维修保养不当或不正确、疏忽、意外事故、人为破坏或用非固瑞克公司的零配件代替而导致的任何故障、损坏或磨损均不包括在本担保书的担保范围之内而且固瑞克公司不承担任何责任。固瑞克也不会对由非固瑞克提供的结构、配件、设备或材料与固瑞克设备不兼容，或不当设计、制造、安装、操作或对非固瑞克提供的结构、配件、设备或材料维护所导致的故障、损坏或磨损承担任何责任。

本担保书的前提条件是，以预付运费的方式将声称有缺陷的设备送回给固瑞克公司授权的经销商，以核查所声称的缺陷。如果核实所声称的缺陷存在，固瑞克将免费修理或更换所有缺陷部件。该设备将退还给原始购买者，运费预付。若设备经检查后未发现任何材料或加工缺陷，且设备需要修理的情况下，则需要支付一定的费用进行修理，此费用包括部件、人工及运输成本。

本保修具有唯一性，可代替任何其他保证，无论明示或默示，包括但不限于关于适售性或适于特定用途的保证。

以上所述为违反保修承诺情况下固瑞克公司应负责任和买方应得补偿标准。买方同意不享受任何其他补偿（包括但不限于因利润损失、销售损失、人员伤害或财产损害的带来的附带及从属损失，或任何其他附带及从属损失）。任何针对本担保的诉讼必须在设备售出后二 (2) 年内提出。

对于由固瑞克销售但非由固瑞克制造的配件、设备、材料或部件，固瑞克不做任何保证，并且不承担有关适销性和适于特定用途的所有默示保证的任何责任。售出的非由固瑞克生产的部件（如电动马达、开关、软管等）受其制造商的保修条款（如果有）约束。固瑞克将为购买者提供合理帮助，以帮助购买者对违反这些担保的行为进行索赔。

在任何情况下，固瑞克不会对由固瑞克所提供的设备或销售的产品或其他任何货物的装置、性能或使用所造成的间接、附带、特殊或继发性损害承担任何责任，不论是否因为违反合同、违反保证、固瑞克的过失或任何其他原因。

固瑞克信息

有关固瑞克产品的最新信息，请访问 www.graco.com。

有关专利信息，请参阅 www.graco.com/patents。

若要订购，请联系您的固瑞克经销商或致电了解离您最近的经销商。

电话：612-623-6921 或免费电话：1-800-328-0211，传真：612-378-3505

本文件中的所有书面和可视化数据均为本文刊发时的最新产品信息。
Graco 保留随时修改的权利，恕不另行通知。

技术手册原文翻译。This manual contains Chinese. MM 3A8503

Graco 总部：Minneapolis

国际办事处：比利时、中国、日本、韩国

GRACO INC. AND SUBSIDIARIES • P.O.BOX 1441 • MINNEAPOLIS MN 55440-1441 • USA

版权所有 2020, Graco Inc. 所有 Graco 生产地点已通过 ISO 9001 认证。

www.graco.com

修订版 H, 2024 年 01 月